

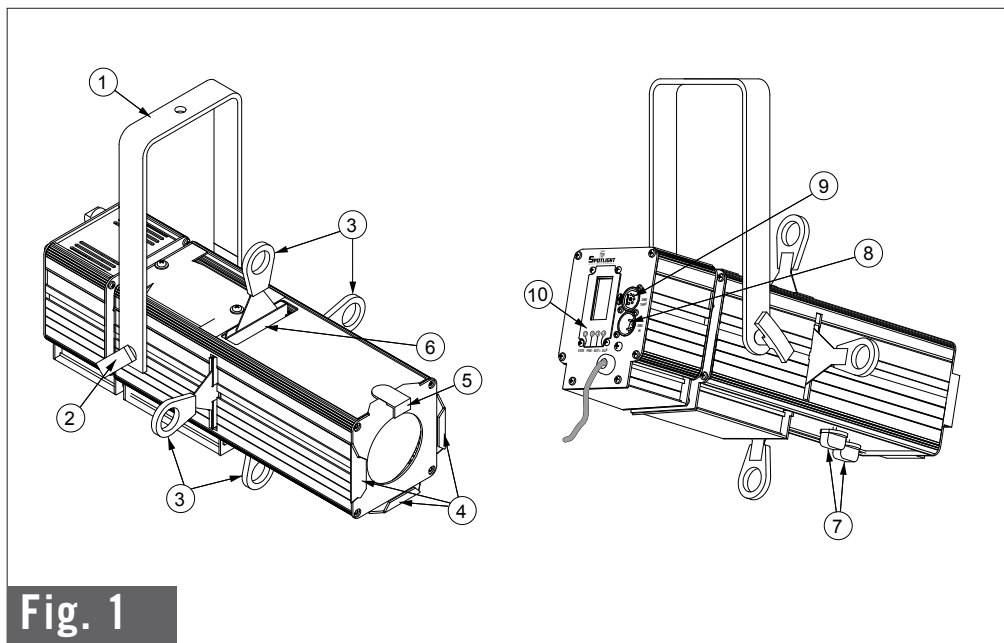
ProfiLED 50 RGBW



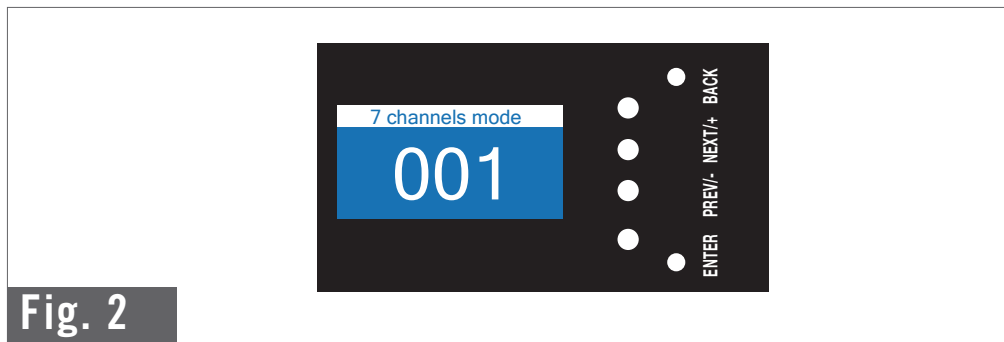

SPOTLIGHT
professional lighting for the performing arts

ATTENZIONE: Prima di usare questi apparecchi, leggere attentamente le istruzioni che seguono. Spotlight srl non potrà essere ritenuta responsabile di danni derivanti dalla non osservanza di dette istruzioni.

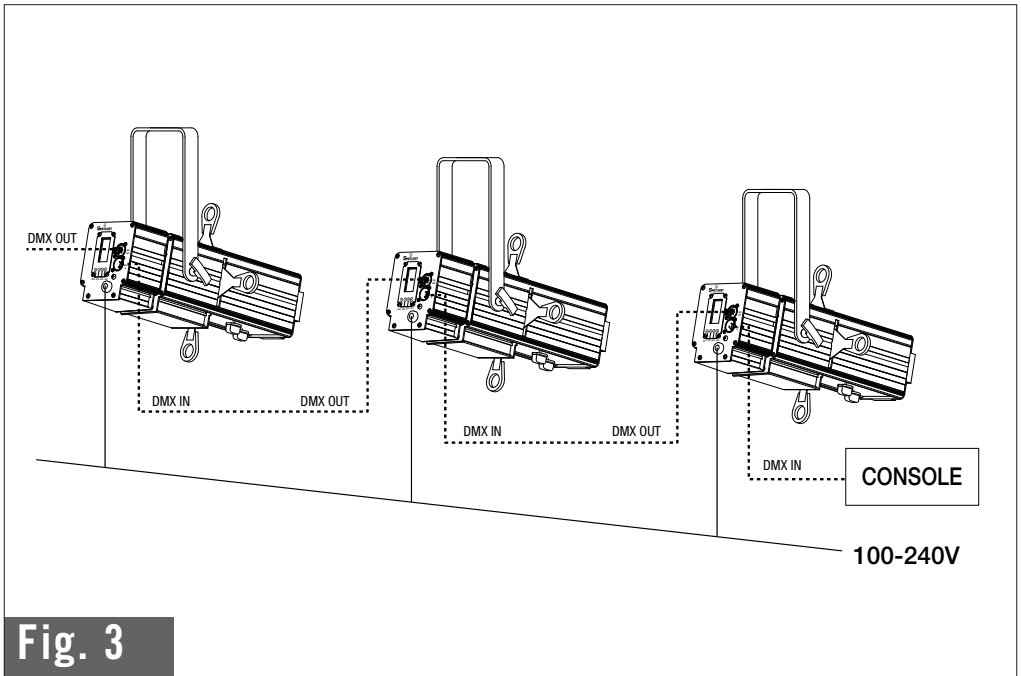
SAFETY WARNING: Before using this product, read the present instructions carefully. Spotlight srl will not be responsible for damage resulting from instructions not being followed.



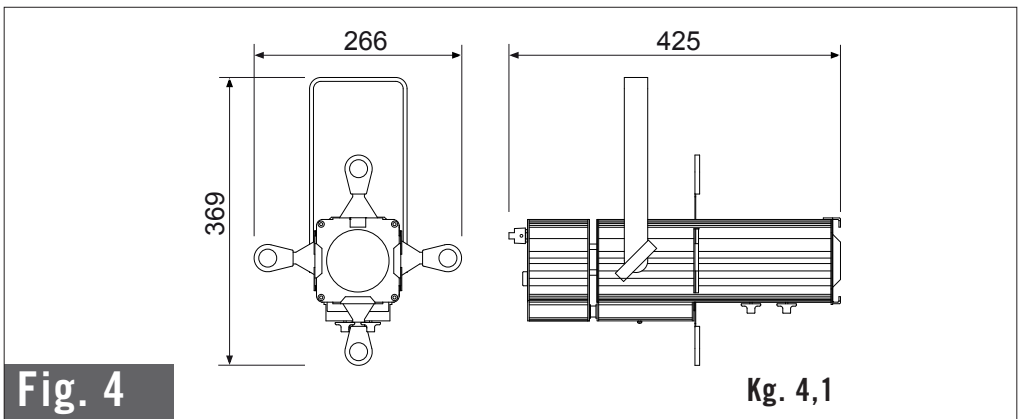
Display con pulsanti Menu - Display with Menu buttons



Connessioni elettriche e DMX - Electrical and DMX connections



Dimensioni (mm) e peso - Dimensions (mm) and weight



DESCRIZIONE DEL PROIETTORE

Riferendosi ai disegni di pag. 2:

- ① Staffa di sospensione
- ② Maniglia per regolazione inclinazione faro
- ③ Leve comando lamelle sagomatrici
- ④ Guide porta accessori
- ⑤ Gancio per bloccaggio accessori
- ⑥ Sportello di accesso a vano portagobos
- ⑦ Pomelli di regolazione zoom e messa a fuoco
- ⑧ Connettore DMX IN
- ⑨ Connettore DMX THRU
- ⑩ Display e pulsanti menu

INDICAZIONI GENERALI

Il proiettore in Vs possesso risponde alle Direttive Europee 2006/95/CE, 2004/108/CE e 2011/65/UE.

La targhetta che è sistemata sul fianco del proiettore, contiene le seguenti informazioni:

- Modello
- Tensione di alimentazione in V
- Potenza in W
- Indice di protezione IP
- Massima temperatura ambiente ammissibile in °C
- Distanza minima da ogni superficie infiammabile

INSTALLAZIONE

- Il proiettore è progettato esclusivamente per impiego professionale.
- Non puntare il faro direttamente negli occhi
- Si prega di prestare la dovuta attenzione alle note riportate sull'etichetta dell'apparecchio.
- Ricordarsi di collegare la fune di sicurezza se previsto dalle norme di sicurezza locali.
- Il proiettore può essere usato sia sospeso sia montato su cavalletto.

Per l'utilizzo di gobo: far scorrere in avanti lo sportello del'apposito vano ⑥, inserire il portagobo e riportare il coperchio in posizione arretrata per bloccare il portagobo e impedire al contempo fughe di luce.

Tipo di gobo previsto: misura "M".

CONNESSIONI ELETTRICHE

Il vostro faro è stato progettato per una tensione di alimentazione da 100 a 240V, 50/60 Hz.

Prima e durante l'installazione osservare le seguenti norme:

- Verificare sempre l'efficienza del collegamento a terra della linea in uso.
- Verificare che la tensione di alimentazione corrisponda a quella dell'apparecchio
- L'apparecchio è previsto per uso all'interno: pertanto deve essere protetto dall'umidità e dalla pioggia se usato in condizioni diverse (IP 20).
- L'apparecchio NON può essere collegato a un dimmer.

ATTENZIONE: L'apparecchio deve sempre essere collegato a terra

PUNTAMENTO

Il proiettore deve essere collocato rispettando la distanza minima dall'oggetto che si deve illuminare, indicata sull'etichetta del faro.

Tramite la maniglia laterale ② si può allentare il bloccaggio del faro in una certa posizione e modificare la sua inclinazione. Lo stesso si può fare riguardo alla rotazione sull'asse verticale, facendolo ruotare sul perno di aggancio.

Allentando i pomelli ⑦ posti sotto il faro si possono far avanzare e retrocedere i carrelli portalenti rispettivamente per allargare e stringere il fascio di luce e regolare inoltre la messa a fuoco.

Tramite le quattro lamelle sagomatrici ③ si può sagomare il fascio di luce per ottenere forme speciali.

MANUTENZIONE

Non aprire l'apparecchio. La manutenzione deve essere eseguita esclusivamente dal costruttore o dal suo servizio di assistenza.

Sottoporre il faro a revisione almeno una volta all'anno per controllare l'integrità delle parti elettriche e meccaniche e l'aggiornamento del software.

RICICLAGGIO

Il prodotto deve essere riciclato o smaltito secondo la direttiva 2002/96/CE

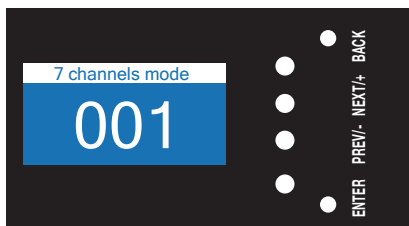


MODALITA' DI FUNZIONAMENTO

Il faro è predisposto per poter essere utilizzato in diverse modalità di funzionamento:

- DMX
- RDM

INTERFACCIA DISPLAY



MENU

All'accensione viene visualizzata la versione software installata, a cui fa seguito la visualizzazione delle impostazioni di default, ovvero la Modalità di Funzionamento attualmente impostata:

7 channels mode o 4 channels mode, per modalità DMX/RDM seguita dall'Indirizzo DMX assegnato all'unità.

Premendo il tasto ENTER si accede alle impostazioni e si naviga attraverso i sottomenu agendo sui pulsanti NEXT e PREV che in presenza di voci di tipo valore avranno la funzione di modifica in aumento o diminuzione dei valori stessi; le modifiche potranno essere confermate con il pulsante ENTER o annullate con il pulsante BACK.

MENU GENERALE

Voce	Valori	Def	Descrizione
Dmx Settings			Sottomenu impostazioni dmx
Options			Sottomenu configurazioni opzionali
Info			Sottomenu informazioni

MENU DMX SETTING

Voce	Valori	Def	Descrizione
Dmx Address	1...xxx	1	Indirizzo dmx
Dmx Personality	7 channels mode 4 channels mode	7 channels mode	Modo dmx

MENU OPTIONS

Voce	Valori	Def	Descrizione
LED Delay	OFF / 30, 60 ... 600 ms	120 ms	Tempo di buffer sulle uscite LED
Dimming Curve	LINEAR QUADRATIC	Quadratic	Gamma Correction
Out Frequency	500, 800, 1000, 1500... 10000, 11000, 12000... 20000 Hz	1000 Hz	Frequenza PWM LED
Led Boost (*)	OFF ON	ON	Imposta il valore massimo di corrente (ON) o nominale (OFF).
Fan Mode (**)	AUTO STANDARD SILENT	AUTO	Seleziona la modalità di funzionamento delle ventole.
Display Rotat.	STANDARD ROTATED	Standard	Rotazione di 180° del display. Standard = tasti a destra del display.
Display Standby	OFF ON	OFF	Selezionando ON il display si spegne automaticamente dopo 60 secondi di inutilizzo
Default Set			Imposta il default per tutti i parametri utente
Factory Setting	Riservato al Costruttore		Impostazioni di fabbrica

MENU INFO

Voce	Valori	Descrizione
LED Temperat.	XX°C	Temperatura sul LED
Board Temperat.	XX°C	Temperatura a bordo scheda
Led Time RED	00 Hr - 00 min	Tempo funzionamento LED RED
Led Time GREEN	00 Hr - 00 min	Tempo funzionamento LED GREEN
Led Time BLUE	00 Hr - 00 min	Tempo funzionamento LED BLUE
Led Time WHITE	00 Hr - 00 min	Tempo funzionamento LED WHITE
Unit Time	00 Hr - 00 min	Tempo funzionamento unità
Software Version	V. Data di rilascio	Visualizza versione software

Controllo della luminosità in funzione della temperatura

L'apparecchio è dotato di un controllo della temperatura del LED e della scheda driver, che per evitare un deterioramento anticipato in caso di sovratemperatura regola l'intensità luminosa.

(*) LED Boost

La funzione Boost permette di avere circa un 20% in più di flusso luminoso, ma è compatibile esclusivamente con un'impostazione della funzione FAN MODE in modalità AUTO.

() Controllo ventole**

Vi sono tre modalità di controllo ventole. L'utente può scegliere la modalità tramite il MENU OPTIONS.

- 1) modalità AUTO: le ventole sono regolate automaticamente in base alla temperatura del led.
- 2) modalità STANDARD: le ventole sono mantenute sempre al valore predefinito.
- 3) modalità SILENT: le ventole sono mantenute sempre al valore minimo.

Modalità DMX

Modo	Numero Canali
7 CHANNELS	7

DMX Personality: 7 channels mode

#	Nome		Descrizione
1	RED	0..255	Red: da spento (livello 0) ad acceso (livello 255)
2	GREEN	0..255	Green: da spento (livello 0) ad acceso (livello 255)
3	BLUE	0..255	Blue: da spento (livello 0) ad acceso (livello 255)
4	WHITE	0..255	White: da spento (livello 0) ad acceso (livello 255)
5	DIMMER	0..255	Dimmer: da spento (livello 0) ad acceso (livello 255)
6	DIMMER FINE	0..255	Dimmer fine: da spento (livello 0) ad acceso (livello 255)
7	STROBO	0	STROBO NON ATTIVO
		1..255	Strobo: da lento (3,86 s) a veloce (30 ms)

Modalità DMX

Modo	Numero Canali
4 CHANNELS	4

DMX Personality: 4 channels mode

#	Nome		Descrizione
1	RED	0..255	Red: da spento (livello 0) ad acceso (livello 255)
2	GREEN	0..255	Green: da spento (livello 0) ad acceso (livello 255)
3	BLUE	0..255	Blue: da spento (livello 0) ad acceso (livello 255)
4	WHITE	0..255	White: da spento (livello 0) ad acceso (livello 255)

Assenza di segnale DMX

In assenza di segnale DMX viene mantenuto l'ultimo valore ricevuto, durante il funzionamento normale.

In assenza di segnale DMX allo startup, la scritta *7 channels mode* lampeggia.

RDM

Il presente dispositivo supporta il protocollo RDM, ultima versione (ANSI E1.20 - 2010). Vengono supportati i seguenti parametri:

Denominazione Plasa/ESTA	Numero Canali
DEVICE_INFO	Lettura dei seguenti parametri: - Versione protocollo RDM - Device Model ID - Categoria prodotto - ID versione sw - Numero di canali DMX - Indice modalità DMX - Indirizzo DMX - Numero di sub-devices - Numero di sensori
IDENTIFY_DEVICE	Accensione dei LED per consentire di individuare visivamente il dispositivo
DMX_START_ADDRESS	Impostazione/lettura Indirizzo DMX
SOFTWARE_VERSION_LABEL	Descrizione testuale versione sw
SUPPORTED_PARAMETERS	Elenco dei parametri supportati
DMX_PERSONALITY	Impostazione modalità DMX
DMX_PERSONALITY_DESCRIPTION	Ottenimento descrizione testuale modalità DMX
DEVICE_MODEL_DESCRIPTION	Descrizione testuale del device model
MANUFACTURER_LABEL	Descrizione testuale manufacturer
SENSOR_DEFINITION, SENSOR_VALUE	Visualizzazione dei valori letti dal sensore di temperatura, espresso in decimi di grado Celsius

DESCRIPTION OF THE LUMINAIRE

Refer to figures on pages 2:

- ① Suspension yoke
- ② Handle for tilt regulation
- ③ Levers for framing shutters adjustment
- ④ Accessory guides
- ⑤ Accessory locking clip
- ⑥ Gobo slot sliding cover
- ⑦ Knobs for lens adjustment: focus and zoom
- ⑧ DMX IN connector
- ⑨ DMX THRU connector
- ⑩ Display and menu buttons

INTRODUCTION

The luminaire you have bought complies to 2006/95/EC, 2004/108/EC and 2011/65/EU European Directives. The label on the side of the luminaire lists the following information:

- Model
- Mains supply voltage (V)
- Lamp wattage (W)
- Protection index (IP)
- maximum allowed ambient temperature in °C
- minimum flammable surface distance

INSTALLATION

- The luminaire has been designed for professional use only
- Do not direct the light beam straight into somebody's eyes
- Read carefully the information label on the side of the luminaire
- Remember to connect the safety cable, if required by local health and safety regulations
- The luminaire can be either suspended or mounted on a stand.

For gobo use: slide forward the slot cover ⑥, insert the gobo holder and slide backward the cover to lock the gobo holder in position and avoid light spill.

Foreseen gobo type: "M" size.

ELECTRICAL CONNECTIONS

The luminaire has been designed to operate with a 100V to 240V supply, 50-60Hz.

Before and during the installation, make sure you follow the guidelines below:

- Always check the earth continuity connection for the line being used.
- Ensure the required voltage of the unit is the same as the supplied one.
- The unit is designed for indoor use: if it is to be used outdoor, ensure it is protected from dampness and rain. (IP 20)
- This unit **cannot be connected to a dimmer.**

WARNING:
The luminaires must always be earthed

FOCUSING

The luminaire should be at the minimum distance from the object it is illuminating, as indicated on the label. Using the handle on the side ② it is possible to loosen the luminaire when it is locked in a certain position and thus change its inclination. You can rotate the luminaire on the vertical axis by rotating it on its hook clamp.

By loosening knobs ⑦ underneath the luminaire it is possible to slide forwards and backwards the lens holders to respectively widen or narrow the light beam and adjust the focusing. Through the four framing shutters ③ it is possible to profile the light beam to obtain special shapes.

MAINTENANCE

Do not open the fixture. Maintenance should be performed only by the manufacturer or by its service agent. The luminaire must be serviced at least once a year, to check the integrity of its electrical and mechanical parts and to keep software updated.

RECYCLING

The product must be recycled or disposed of, according to Directive 2002/96/CE.

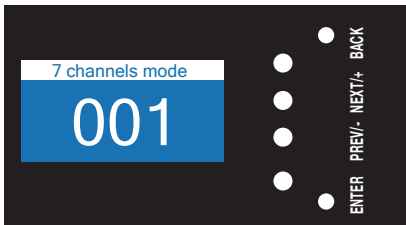


OPERATING MODE

The luminaire is designed to be used in different operating modes:

- DMX
- RDM

DISPLAY INTERFACE



MENU

When switched on, the installed software version is displayed, followed by the display of the default settings, ie the currently set operating mode:

7 channel mode or 4 channels mode, for DMX/RDM mode followed by the DMX address assigned to the unit.

Pressing the ENTER key you access the settings and browse through the submenus by pressing the NEXT and PREV buttons, which in case of value type entries will have the function of increasing or decreasing the values; the changes can be confirmed with the ENTER button or canceled with the BACK button.

MAIN MENU

Item	Value	Def	Description
Dmx Settings			Dmx settings submenu
Options			Optional settings submenu
Info			Information submenu

DMX SETTING MENU

Item	Value	Def	Description
Dmx Address	1..xxx	1	Dmx Address
Dmx Personality	7 channels mode 4 channels mode	7 channels mode	Dmx Mode

OPTIONS MENU

Item	Value	Def	Description
LED Delay	OFF / 30, 60 ... 600 ms	120 ms	Buffer time on LED outputs
Dimming Curve	LINEAR QUADRATIC	Quadratic	Gamma Correction
Out Frequency	500, 800, 1000, 1500... 10000, 11000, 12000... 20000 Hz	1000 Hz	PWM LED Frequency
Led Boost (*)	OFF ON	ON	Sets the maximum (ON) or nominal (OFF) current value.
Fan Mode (**)	AUTO STANDARD SILENT	AUTO	Selects the fans operation mode
Display Rotat.	STANDARD ROTATED	Standard	180° rotation of the display. Standard = keys to the right of the display
Display Standby	OFF ON	OFF	By selecting ON the display turns off automatically after 60 seconds of inactivity
Default Set			It sets the default for all the user parameters
Factory Setting	For the Manufacturer only		Factory default setting

INFO MENU

Item	Value	Description
LED Temperat.	XX°C	LED temperature
Board Temperat.	XX°C	Motherboard edges temperature
Led Time RED	00 Hr – 00 min	RED LED output operation time
Led Time GREEN	00 Hr – 00 min	RED LED output operation time
Led Time BLUE	00 Hr – 00 min	RED LED output operation time
Led Time WHITE	00 Hr – 00 min	RED LED output operation time
Unit Time	00 Hr – 00 min	Unit operation time
Software Version	V. Release date	It displays the software version

Light output control depending on the temperature

The fixture is equipped with a temperature control of the LED and of the driver motherboard, which, to avoid an early deterioration in case of overtemperature, regulates the light intensity.

(* LED Boost

The Boost function allows about a 20% increase in light output, but it is exclusively compatible with the FAN MODE function setting in AUTO mode.

(**) Fan control

There are three fan control modes. The user can choose the mode via the OPTIONS MENU.

- 1) AUTO mode: the fans are automatically adjusted based on the LED temperature.
- 2) STANDARD mode: the fans are always kept at the default value.
- 3) SILENT mode: the fans are always kept at the minimum value.

DMX Mode

Mode	Number of Channels
7 CHANNELS	7

DMX Personality: 7 channels mode

#	Nome	Descrizione	
1	RED	0..255	Red: from OFF (level 0) to ON (level 255)
2	GREEN	0..255	Green: from OFF (level 0) to ON (level 255)
4	BLUE	0..255	Blue: from OFF (level 0) to ON (level 255)
4	WHITE	0..255	White: from OFF (level 0) to ON (level 255)
5	DIMMER	0..255	Dimmer: from OFF (level 0) to ON (level 255)
6	DIMMER FINE	0..255	Dimmer fine: from OFF (level 0) to ON (level 255)
7	STROBO	0	INACTIVE STROBO
		1..255	Strobo: from slow (3,86 s) to fast (30 ms)

DMX Mode

Mode	Number of Channels
4 CHANNELS	4

DMX Personality: 4 channels mode

#	Nome	Descrizione	
1	RED	0..255	Red: from OFF (level 0) to ON (level 255)
2	GREEN	0..255	Green: from OFF (level 0) to ON (level 255)
4	BLUE	0..255	Blue: from OFF (level 0) to ON (level 255)
4	WHITE	0..255	White: from OFF (level 0) to ON (level 255)

Absence of DMX signal

In the absence of a DMX signal, the last value received is retained during normal operation.

In the absence of DMX signal at startup, the sign 7 channels mode, blinks.

RDM

This fixture supports the RDM protocol, latest version (ANSI E1.20 - 2010). The following parameters are supported:

Plasa/ESTA Denomination	Number of Channels
DEVICE_INFO	Reading of the following parameters: - RDM protocol version - Device Model ID - Product category - ID version sw - Number of DMX channels - DMX mode index - DMX address - Number of sub-devices - Number of sensors
IDENTIFY_DEVICE	LEDs power on to allow to visually identify the fixture
DMX_START_ADDRESS	DMX address setting/reading
SOFTWARE_VERSION_LABEL	Text description version sw
SUPPORTED_PARAMETERS	List of supported parameters
DMX_PERSONALITY	DMX mode setting
DMX_PERSONALITY_DESCRIPTION	Obtaining textual description of DMX mode
DEVICE_MODEL_DESCRIPTION	Text description of the device model
MANUFACTURER_LABEL	Text description manufacturer
SENSOR_DEFINITION, SENSOR_VALUE	Display of the values read by the temperature sensor, expressed in tenths of Celsius degree

