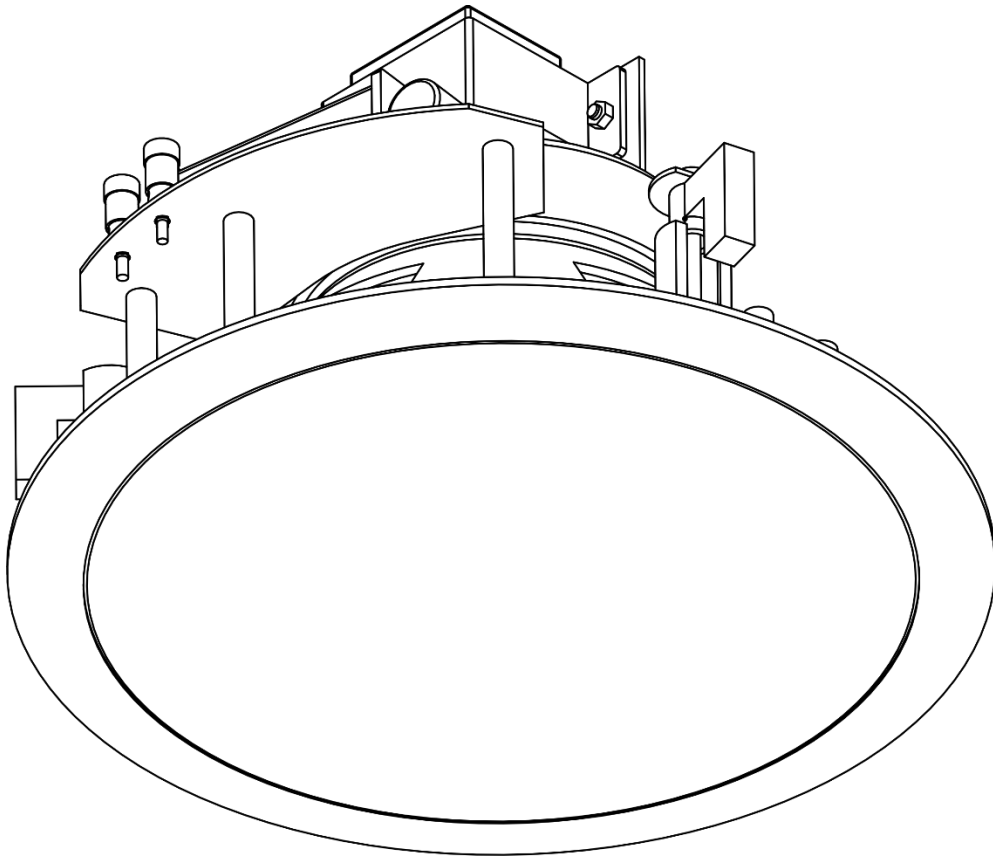




**MANUALE**



**ITALIANO**

**CS-850S**

**V1**

**Codice d'ordine: D6588**

**Sommario**

---

<b>Avvertenza</b> .....	2
Istruzioni di sicurezza .....	2
Specifiche di funzionamento .....	3
Procedura di reso .....	4
Reclami .....	4
<b>Descrizione del dispositivo</b> .....	5
Panoramica .....	5
<b>Installazione</b> .....	6
Cablaggio altoparlante .....	7
Verniciatura della griglia .....	8
<b>Guida alla risoluzione dei problemi</b> .....	8
<b>Specifiche tecniche del prodotto</b> .....	9
<b>Dimensioni</b> .....	9
<b>Note</b> .....	10

## Avvertenza



**Per la vostra sicurezza vi invitiamo a leggere con attenzione il presente manuale prima di iniziare le operazioni di configurazione!**

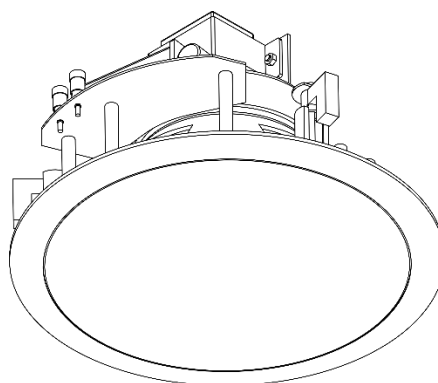


### Istruzioni per il disimballaggio

Al momento della ricezione del prodotto, aprire con delicatezza la confezione e verificarne i contenuti al fine di accertarsi che tutte le componenti siano presenti e che siano state ricevute in buone condizioni. Nel caso in cui alcune componenti risultino danneggiate in seguito al trasporto o ancora nel caso in cui la confezione riporti segni di trattamento non corretto invitiamo a comunicarlo immediatamente al rivenditore e a conservare i materiali dell'imballaggio. Mettere da parte lo scatolone e i materiali dell'imballaggio. Nel caso in cui un dispositivo debba essere reso alla fabbrica, è importante che lo stesso venga restituito nella propria confezione e con l'imballaggio originale.

### La confezione contiene:

- DAP Audio CS-850S Subwoofer da 50W, 8", da soffitto
- Modello per il montaggio a soffitto
- Manuale dell'utente



**ATTENZIONE!**  
**Tenere questo dispositivo lontano da pioggia e umidità!**  
**Scollegare il cavo di alimentazione prima di aprire l'alloggiamento!**



### Istruzioni di sicurezza

Ogni persona coinvolta nel processo di installazione, funzionamento e manutenzione del dispositivo deve:

- essere qualificata
- attenersi alle istruzioni del presente manuale



**ATTENZIONE! Prestare attenzione in fase di utilizzo.**  
**Le tensioni pericolose possono provocare pericolose scosse elettriche quando vengono toccati i cavi!**



Prima di avviare la configurazione iniziale, verificare che non vi siano danni causati dal trasporto. Qualora si siano verificati danni in fase di trasporto, rivolgersi al rivenditore e non usare il sistema.

Al fine di mantenere condizioni perfette e di garantire un funzionamento sicuro, l'utente dovrà assolutamente attenersi alle istruzioni di sicurezza e agli avvertimenti indicati nel presente manuale.

Ci teniamo a sottolineare che i danni causati dalle modifiche apportate manualmente al dispositivo non sono coperti dalla garanzia.

Questo sistema non contiene componenti riutilizzabili dall'utente. Per gli interventi di manutenzione invitiamo a rivolgersi unicamente a personale qualificato.

**IMPORTANTE:**

Il produttore non accetterà alcuna responsabilità per eventuali danni causati dalla mancata osservanza del presente manuale o da modifiche non autorizzate apportate all'impianto.

- Non rimuovere mai etichette informative o etichette di avvertenza dall'unità.
- Non lasciare mai i cavi allentati.
- Non aprire il dispositivo e non modificarlo.
- Servirsi del dispositivo unicamente in spazi chiusi, per evitare che entri in contatto con acqua o altri liquidi.
- Evitare le fiamme e non posizionare il dispositivo vicino a liquidi o gas infiammabili.
- Verificare di non servirsi di cavi sbragati o difettosi.
- Gli aumenti estremi di frequenza, congiuntamente a un livello elevato di segnale in ingresso elevato potrebbero causare episodi di overdrive sulla strumentazione. Nel caso in cui ciò si verifichi sarà necessario ridurre il livello di segnale in ingresso.
- Nel caso in cui il sistema cada o venga urtato, scollegare immediatamente l'alimentazione. Rivolgersi a un tecnico qualificato per richiedere un'ispezione di sicurezza prima di continuare a usare il dispositivo.
- Nel caso in cui il sistema sia stato esposto a grandi fluttuazioni di temperatura (ad esempio dopo il trasporto), attendere prima di accenderlo. L'aumento dell'acqua di condensa potrebbe danneggiare l'impianto. Lasciare spento il sistema fino a che non raggiunge la temperatura ambiente.
- Nel caso in cui il dispositivo Dap Audio non funzioni correttamente, smettere immediatamente di usarlo. Imballare l'unità in modo sicuro (di preferenza con l'imballaggio originale), e farla pervenire al proprio rivenditore Dap Audio per un intervento di assistenza.
- Le riparazioni, l'assistenza e i collegamenti elettrici sono operazioni che vanno eseguite unicamente da un tecnico qualificato.
- Conservare questo manuale dell'utente per poterlo consultare in futuro.
- Pulire unicamente con un panno asciutto.
- Quando si esegue un foro a soffitto per montare il dispositivo CS-850S, verificare che ci sia spazio a sufficienza dietro al soffitto e che non ci siano ostruzioni, come ad esempio canali A/C, linee di corrente, ecc.
- Prendersi cura dei cavi degli altoparlanti, devono sempre essere esenti da danni. I cavi altoparlante danneggiati potrebbero causare una qualità audio scadente e possono danneggiare gli amplificatori.
- Verificare che il soffitto sia in grado di supportare il peso dell'altoparlante.
- Non collegare cavi di alimentazione agli altoparlanti, dato che ciò potrebbe danneggiare l'altoparlante.
- Gli interventi di manutenzione vanno eseguiti unicamente da un tecnico qualificato. In caso contrario si potrebbe invalidare la garanzia.
- Servirsi di cavi del calibro adeguato, in particolar modo su lunghe distanze.
- Servirsi di cavi con chiare indicazioni del colore e rispettare la polarità in tutto l'impianto.
- Evitare un feedback rumoroso dai microfoni, dato che ciò potrebbe danneggiare l'altoparlante.
- Controllare le condizioni dell'unità dopo l'operazione di disimballaggio. Qualora l'esterno dello scatolone si sia danneggiato, informare immediatamente il responsabile della spedizione.
- L'utente è responsabile del corretto posizionamento e utilizzo di questo prodotto. Il produttore non accetterà alcuna responsabilità per danni causati da un cattivo uso o da un'installazione scorretta del dispositivo.
- **GARANZIA:** un anno dalla data d'acquisto.

**Specifiche di funzionamento**

Questo impianto non è stato progettato per un uso permanente. Delle regolari pause di funzionamento contribuiranno a garantire una lunga durata di vita dell'impianto senza difetti.

Nel caso in cui l'impianto venga usato in altri modi rispetto a quelli descritti nel presente manuale, potrebbe subire danni invalidando così la garanzia.

Qualsiasi altro uso potrebbe portare a pericoli quali ad esempio cortocircuiti, ustioni, scosse elettriche, ecc.

*Rischiare di mettere in pericolo la vostra sicurezza e quella di altre persone!*

*Un'errata installazione potrebbe provocare gravi danni a persone e oggetti!*



### Procedura di reso



La merce resa deve essere inviata tramite spedizione prepagata nell'imballaggio originale; non verranno emessi ticket di riferimento. Sulla confezione deve essere chiaramente indicato un Numero RMA (Return Authorization Number, Numero di Autorizzazione Reso). I prodotti resi senza un numero RMA verranno respinti. Highlite non accetterà i beni resi e non si assume alcuna responsabilità. Contattare telefonicamente Highlite al numero 0031-455667723 o inviare un'e-mail all'indirizzo [aftersales@highlite.com](mailto:aftersales@highlite.com) e richiedere un numero RMA prima di rispeditare la merce. Essere pronti a fornire numero di modello, numero di serie e una breve descrizione della causa del reso. Imballare in modo adeguato il dispositivo; eventuali danni derivanti da un imballaggio scadente rientrano fra le responsabilità del cliente. Highlite si riserva il diritto di decidere a propria discrezione se riparare o sostituire il prodotto (i prodotti). A titolo di suggerimento, un buon imballaggio UPS o una doppia confezione sono sempre dei metodi sicuri da usare.

**Nota: Nel caso in cui vi venga attribuito un numero RMA, chiediamo gentilmente di indicare le seguenti informazioni su un foglio di carta da inserire all'interno della confezione:**

- 01) Il suo nome
- 02) Il suo indirizzo
- 03) Il suo numero di telefono
- 04) Una breve descrizione dei sintomi

### Reclami

Il cliente ha l'obbligo di verificare i beni ricevuti alla consegna al fine di notare eventuali articoli mancanti e/o difetti visibili o di eseguire questo controllo appena dopo il nostro annuncio del fatto che la merce è a sua disposizione. I danni verificatisi in fase di trasporto sono una responsabilità dello spedizioniiere; sarà quindi necessario segnalare i danni al trasportatore al momento della ricezione della merce.

È responsabilità del cliente notificare e inviare reclami allo spedizioniiere nel caso in cui un dispositivo sia stato danneggiato in fase di spedizione. I danni legati al trasporto ci dovranno essere segnalati entro un giorno dalla ricezione della merce.

Eventuali spedizioni di resi dovranno essere post-pagate in qualsiasi caso. Le spedizioni di reso dovranno essere accompagnate da una lettera che spiega la motivazione del reso. Le spedizioni di reso non-prepagate verranno rifiutate, eccezion fatta nel caso in cui sussistano indicazioni contrarie per iscritto. I reclami nei nostri confronti vanno resi noti per iscritto o tramite fax entro 10 giorni lavorativi dalla ricezione della fattura. Dopo questo periodo di tempo i reclami non verranno più gestiti.

Dopo questo momento, i reclami verranno presi in considerazione unicamente nel caso in cui il cliente abbia rispettato tutte le sezioni dell'accordo, a prescindere dall'accordo da cui deriva l'obbligo.

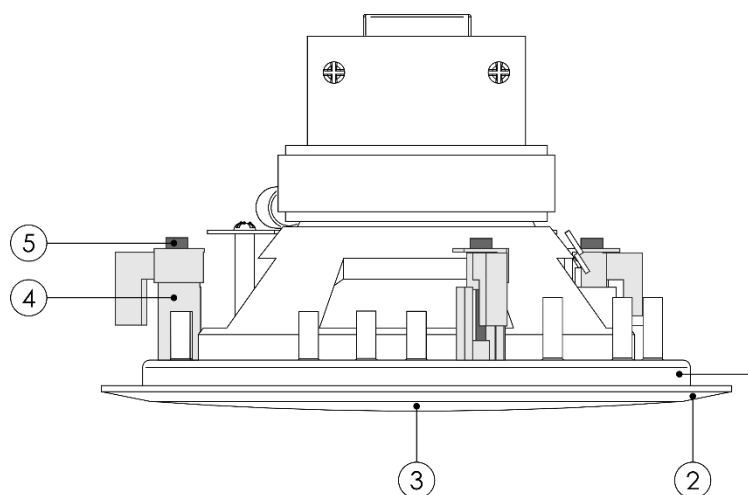
## Descrizione del dispositivo

### Caratteristiche

Il dispositivo DAP CS-850S è un subwoofer da soffitto, da 8 pollici, adatta per gli spazi pubblici. Consente di gestire frequenze nella gamma 28-200 Hz. Il dispositivo è dotato di un crossover passivo che filtra le frequenze alte garantendo una bassa distorsione. Il crossover può essere scollegato in modo facile dal trasformatore servendosi dei terminali a spinta, il che consente al subwoofer di essere connesso a un amplificatore esterno a bassa impedenza. Il subwoofer dispone di un deflettore dato che non ha un alloggiamento. La griglia e il telaio del dispositivo CS-850S può essere verniciata per abbinarsi a qualsiasi spazio chiuso.

- Tensione di linea: 100 V
- Power tap: 70 V: 50 W rosso, 30 W marrone, 15 W giallo, 5 W verde, 3 W bianco, comune = nero  
100 V: 50 W marrone, 30 W giallo, 15 W verde, 5 W bianco, comune = nero
- Impedenza: 8  $\Omega$
- Dimensioni dell'altoparlante: 8 pollici
- Risposta di frequenza: 28-200 Hz
- Sensibilità: 90 dB
- Materiale: ABS
- Colore: bianco
- Classificazione IP: IP20
- Foro di montaggio:  $\varnothing$  230 mm
- Profondità di installazione: 180 mm
- Dimensioni: 260 x 165 mm (profondità x altezza)
- Peso: 3 kg

### Panoramica



- 01) Telaio di montaggio
- 02) Cornice
- 03) Griglia
- 04) 3 x staffe di montaggio
- 05) 3 griglie di montaggio a rotazione rapida

Fig. 01

## Installazione

Prima di installare il dispositivo DAP CS-850S, verificare che la posizione scelta a soffitto non preveda ostruzioni, quali ad esempio tubazioni, condotti o cablaggi. Nelle strutture esistenti, se non c'è uno spazio di scorrimento, servirsi di uno strumento per localizzare i montanti per mappare la struttura del soffitto e un rilevatore di tubi per eseguire una scansione della posizione di installazione. Evitare di montare il subwoofer nelle immediate vicinanze dell'illuminazione a soffitto. In questo modo verranno ridotte le vibrazioni indesiderate.

**Prima di procedere con l'installazione spegnere l'interruttore elettrico nell'area in cui verrà montato l'altoparlante!**

Per installare il dispositivo DAP CS-850S, procedere come segue:

- 01) Togliere l'anello esterno dal modello ritagliato fornito in dotazione. L'anello interno del modello può essere usato per proteggere l'altoparlante in fase di verniciatura.
- 02) Usare il modello per segnare la linea di taglio sul soffitto. Verificare che la linea di taglio abbia il diametro corretto (230 mm).
- 03) Tagliare la riga con uno strumento adeguato fino a creare un foro rotondo nel soffitto. La flangia dell'altoparlante coprirà le eventuali imperfezioni nel taglio.
- 04) Tirare il cavo dell'altoparlante attraverso il foro. Lasciare almeno 1,5 m di cavo per facilitare il collegamento dell'altoparlante.
- 05) Ruotare i **ganci di montaggio (04)** sul subwoofer in senso anti-orario e spingerli verso il basso per rilasciarli come indicato sulla Fig. 02 e 03.

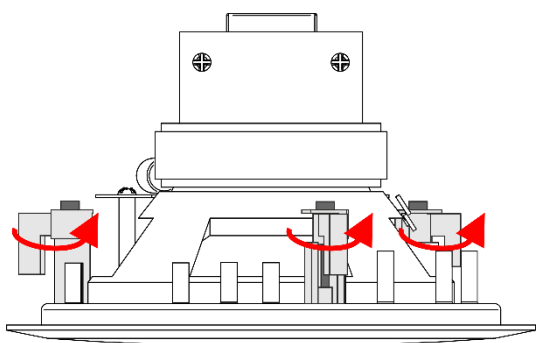


Fig. 02

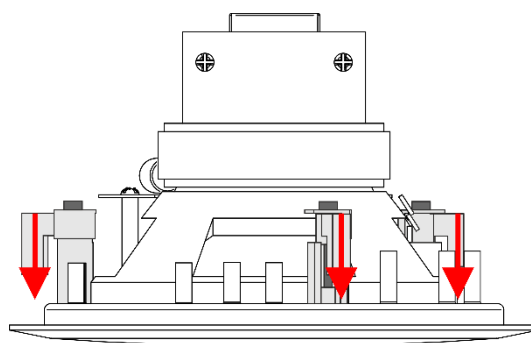


Fig. 03

- 06) Spingere le **viti di montaggio a rotazione rapida (05)** su tutti e 3 i **ganci di montaggio (04)** verso la parte posteriore della **griglia (03)**, come indicato nella Fig. 04. La griglia si stacca.

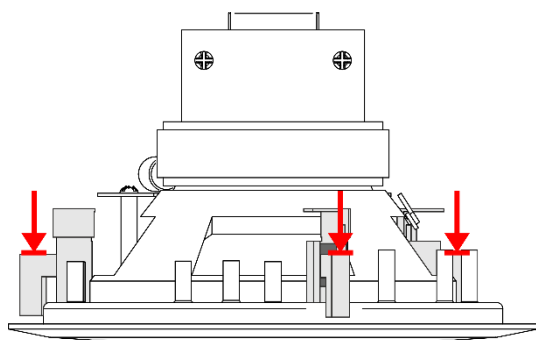


Fig. 04

- 07) Togliere la **griglia (03)**.
- 08) Collegare il cavo dell'altoparlante ai terminali del cavo sull'altoparlante. Verificare che la polarità di collegamento dell'altoparlante sia corretta. Cfr. **Cablaggio altoparlante** a pagina 7.

09) Sollevare i **ganci di montaggio (04)** e ruotarli in senso orario come indicato nelle Fig. 05 e 06.

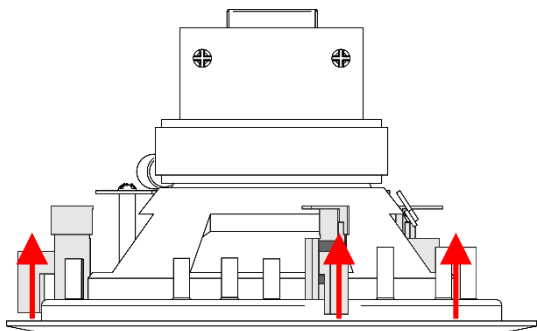


Fig. 05

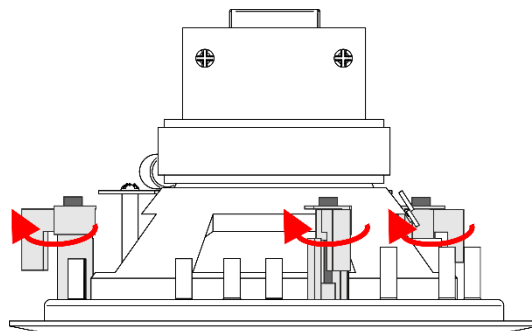


Fig. 06

- 10) Inserire l'altoparlante nel foro di montaggio. Verificare che la flangia del **telaio di montaggio (01)** sia a filo sul soffitto.
- 11) Servirsi di un cacciavite Phillips 2 per ruotare le **viti a rotazione rapida (03)** lentamente in senso orario, come indicato sulla Fig. 07. Le **viti a rotazione rapida (03)** rilasceranno i **ganci di montaggio (04)** e premeranno l'altoparlante a soffitto, fino a fissarlo in posizione.
- 12) Fissare la **griglia (03)** all'altoparlante spingendola delicatamente nella **cornice (02)**, come indicato sulla Fig. 08.

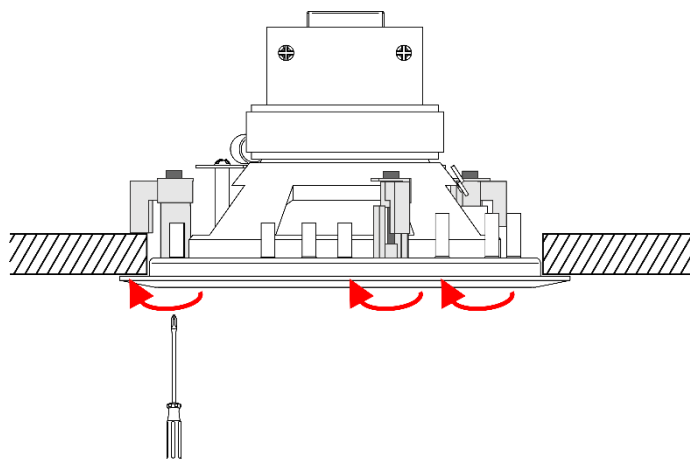


Fig. 07

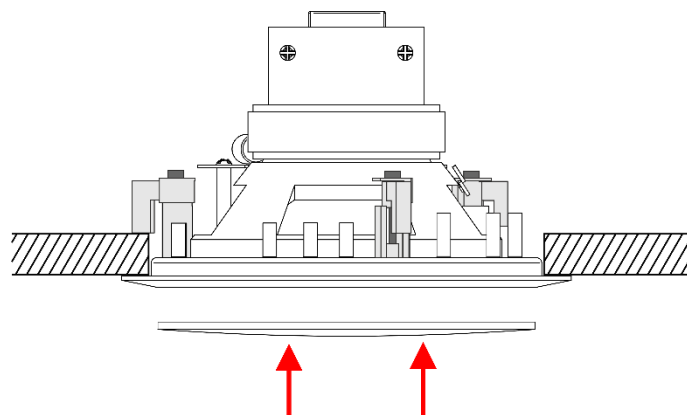


Fig. 08

### Cablaggio altoparlante

Per ottenere prestazioni eccellenti dal subwoofer, consigliamo di usare cavo per altoparlanti di buona qualità, classificazione CL2 o CL3. Per distanze superiori ai 20 m, è necessario usare un cavo di calibro 14. Per distanze più brevi basta un cavo di calibro 16 o 18.

**Verificare che il cavo soddisfi le eventuali normative locali o nazionali.**

A seconda dell'output desiderato sarà possibile scegliere quali cavi del subwoofer collegare al cavo altoparlante.

Per gli impianti di altoparlanti da 70 V:

- rosso = 50 W, marrone = 30 W, giallo = 15 W, verde = 5 W, bianco = 3 W, nero = comune

Per gli impianti di altoparlanti da 100 V:

- Marrone = 50 W, giallo = 30 W, verde = 15 W, bianco = 5 W, nero = comune

**Nota:** Verificare che la polarità di collegamento dell'altoparlante sia corretta. Collegare sempre positivo-positivo e negativo-negativo. Per fornire un audio di eccellente qualità, tutti gli altoparlanti del sistema



devono essere cablati con la stessa polarità. Se vengono invertiti i collegamenti in un altoparlante, ciò causerà una perdita delle frequenze basse e interesserà le prestazioni complessive del sistema.

### **Verniciatura della griglia**

Se si desidera verniciare il telaio e la griglia per fare in modo che siano abbinati all'interno, sarà possibile usare l'anello interno del modello tagliato per coprire l'altoparlante come protezione.

#### **Togliere la griglia prima della verniciatura!**

È consigliabile verniciare il telaio prima di montare l'altoparlante a soffitto, dato che è difficile togliere la griglia dopo che l'altoparlante è stato installato.

Togliere il pannello dall'interno della griglia prima dell'operazione di verniciatura. Verificare di usare vernice spray. Spruzzare delicatamente di vernice la parte anteriore della griglia rispettando una certa distanza, Qualora dei fori si ostruiscano, usare una bomboletta di aria compressa per aprirli. Non usare pennelli o rulli per verniciare la griglia. Quando la vernice è asciutta, rimettere il tessuto all'interno della griglia.

## **Guida alla risoluzione dei problemi**

---

### **Assenza di suoni**

Controllare sempre che tutti i cavi e i fili siano connessi. Spegnerne sempre l'alimentazione dell'area prima di controllare i cavi, al fine di evitare scosse elettriche.

Qualora tutto funzioni correttamente ma non si senta alcun suono, consultare il manuale dell'utente per verificare che siano state seguite le istruzioni in fase di installazione. Qualora tutto sia stato installato in modo corretto ma comunque non si senta nessun suono, potrebbe essere utile portare il dispositivo a un professionista per farlo controllare.

### **Suono basso e di qualità scadente**

Qualora gli altoparlanti a soffitto funzionino ma il volume emesso sia basso, controllare gli altoparlanti per vedere se sono correttamente isolati. Se gli altoparlanti sono stati installati e non c'era isolamento intorno agli altoparlanti o dietro agli stessi, consigliamo di aggiungere del materiale isolante. L'aggiunta dell'isolamento aiuterà a smorzare il suono e ne impedirà la diffusione nel proprio spazio. Consentirà inoltre di fare in modo che gli altoparlanti siano saldamente fissati nei fori e non vibrino.

### **Suono non uniforme**

Qualora l'isolamento sia stato posizionato in modo poco uniforme, il suono emesso potrebbe non essere uniforme. Verificare di usare lo stesso quantitativo di materiale isolante intorno a ogni altoparlante. Se alcuni altoparlanti sono saldamente isolati e altri hanno un isolamento allentato, ci saranno livelli di assorbimento sonoro diversi.

### **Distorsione audio**

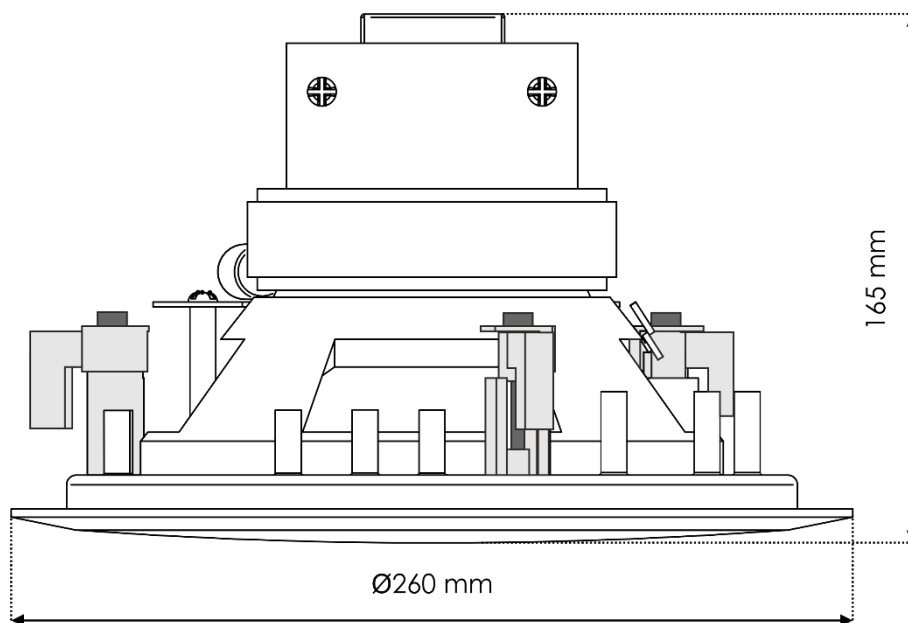
Qualora il suono che proviene dagli altoparlanti a soffitto sia sufficientemente alto, ma sembri essere distorto, potrebbe essere necessario regolare i livelli degli alti e dei bassi.

Qualora nella stanza non ci siano molti elementi d'arredo e sul pavimento non vi sia un tappeto/moquette, sarà necessario impostare gli alti sul valore minimo. Se nella stanza ci sono pochi oggetti che assorbono il suono, la presenza di troppi alti può far rimbalzare l'audio, fino a creare un effetto simile a un suono metallico.

## Specifiche tecniche del prodotto

Modello:	DAP Audio CS-850S
Tensione di linea:	100 V
Power tap:	70 V: 50 W rosso, 30 W marrone, 15 W giallo, 5 W verde, 3 W bianco, comune = nero 100 V: 50 W marrone, 30 W giallo, 15 W verde, 5 W bianco, comune = nero
Impedenza:	8 $\Omega$
Dimensioni dell'altoparlante:	8 pollici
Risposta di frequenza:	28-200 Hz
Sensibilità:	90 dB
Materiale:	ABS
Colore:	Bianco
Classificazione IP:	IP20
Foro di montaggio:	$\varnothing$ 230 mm
Profondità di installazione:	180 mm
Dimensioni:	260 x 165 mm (profondità x altezza)
Peso:	3 kg

## Dimensioni



Il design e le specifiche tecniche del prodotto sono soggette a variazioni senza preavviso.



Sito web: [www.Dap-audio.info](http://www.Dap-audio.info)  
E-mail: [service@highlite.com](mailto:service@highlite.com)





©2019 DAP Audio