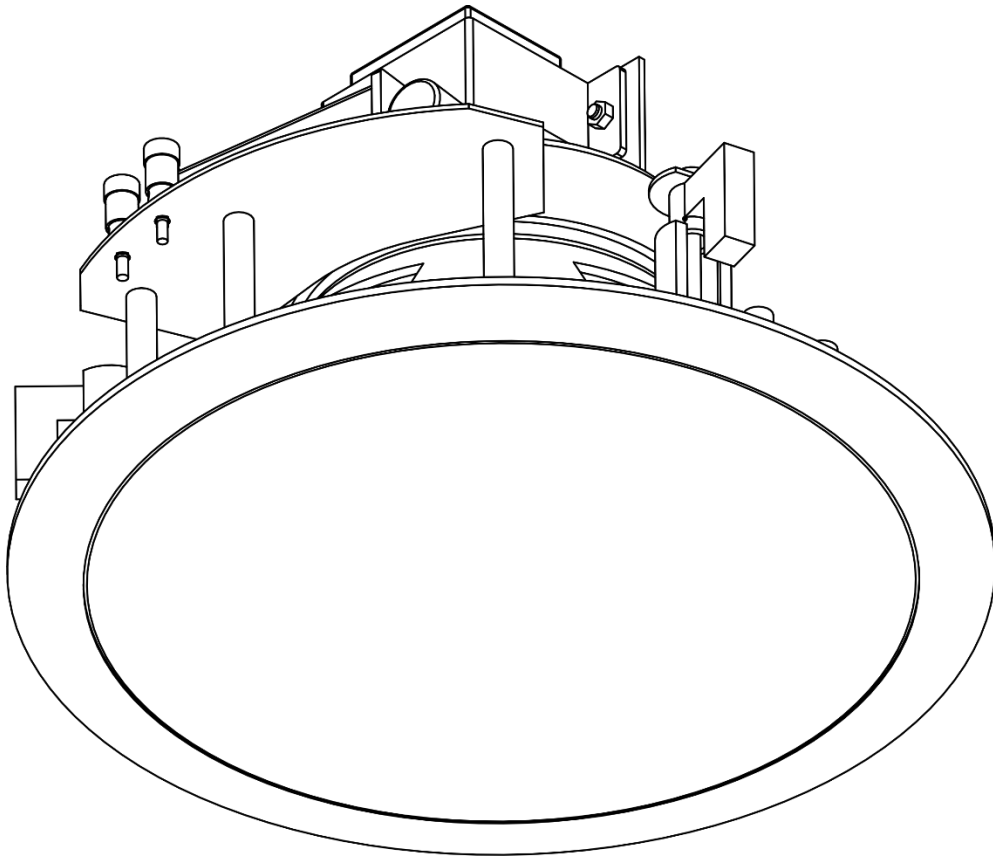




MANUEL D'UTILISATEUR



FRANÇAIS

CS-850S

V1

Code commande : D6588

Table des matières

Avertissement	2
Consignes de sécurité	2
Conditions d'utilisation.....	3
Instructions de renvoi	4
Réclamations.....	4
Description de l'appareil	5
Présentation	5
Installation	6
Câblage du haut-parleur.....	7
Peinture de la grille	8
Résolution des problèmes	8
Caractéristiques du produit	9
Dimensions	9
Remarques	10

Avertissement



Pour votre propre sécurité, veuillez lire attentivement ce manuel de l'utilisateur!

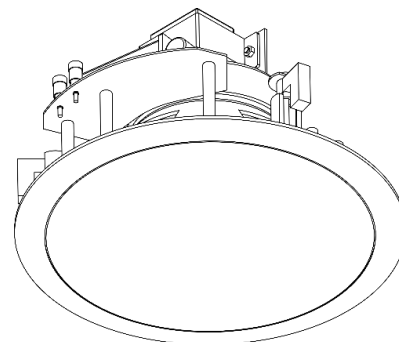


Consignes de déballage

Dès réception du produit, ouvrir la boîte en carton avec précautions et en vérifier le contenu. Veiller à ce que toutes les pièces s'y trouvent et soient en bon état. Si une pièce a été endommagée lors du transport ou si le carton lui-même porte des signes de mauvaise manipulation, en informer aussitôt le revendeur et conserver le matériel d'emballage pour vérification. Conserver la boîte en carton et tous les matériaux d'emballage. S'il est nécessaire de renvoyer l'appareil à l'usine, veiller à utiliser la boîte en carton et les matériaux d'emballage d'origine.

Le contenu expédié comprend :

- Subwoofer de plafond DAP Audio CS-850S 50 W 8"
- Gabarit de montage au plafond.
- Manuel d'utilisateur



ATTENTION!

**Conservez l'appareil à l'abri de la pluie et de l'humidité !
Débranchez l'appareil avant d'ouvrir le boîtier !**



Consignes de sécurité

Toute personne participant à l'installation, à l'utilisation et à l'entretien de cet appareil doit :

- être qualifiée ;
- suivre les consignes de ce manuel.



**ATTENTION! Soyez prudent lorsque vous effectuez des opérations.
La présence d'une tension dangereuse constitue
un risque de choc électrique lié à la manipulation des câbles !**



Avant la première mise en marche de votre appareil, assurez-vous qu'aucun dommage n'a été causé pendant le transport.

En cas de dommages, s'adresser au revendeur et ne pas utiliser l'appareil.

Pour conserver votre matériel en bon état et s'assurer qu'il fonctionne correctement et en toute sécurité, il est absolument indispensable pour l'utilisateur de suivre les consignes et avertissements de sécurité de ce manuel.

Veillez noter que les dommages causés par tout type de modification manuelle apportée au système ne sont en aucun cas couverts par la garantie.

Cet appareil ne contient aucune pièce susceptible d'être réparée par l'utilisateur. S'adresser exclusivement à des techniciens qualifiés pour l'entretien.

IMPORTANT :

Le fabricant ne sera en aucun cas tenu responsable des dommages causés par le non-respect de ce manuel ou par des modifications non autorisées du système.

- N'enlevez jamais l'étiquetage informatif et les avertissements indiqués sur l'appareil.
- Ne laissez jamais traîner de câbles par terre.
- N'ouvrez et ne modifiez pas l'appareil.
- Ne réglez pas le signal d'entrée à une valeur plus élevée que nécessaire, afin que l'appareil fonctionne à pleine puissance.
- Utilisez exclusivement l'appareil à l'intérieur et évitez tout contact avec de l'eau ou d'autres liquides.
- Évitez les flammes et éloignez l'appareil des liquides ou des gaz inflammables.
- Veillez à ne pas utiliser de câbles inadaptés ou défectueux.
- Combinées à un signal d'entrée élevé, les augmentations extrêmes de fréquences peuvent entraîner une saturation de l'équipement. Dans un tel cas de figure, il sera nécessaire de réduire le signal d'entrée.
- Si l'appareil chute ou subit des chocs, déconnecter immédiatement l'alimentation électrique. Pour des raisons de sécurité, faites inspecter l'équipement par un technicien qualifié avant de le réutiliser.
- Si l'appareil a été exposé à un changement de température extrême (après le transport par exemple), ne le mettez pas immédiatement sous tension. L'eau de condensation résultant de ce changement de température peut endommager l'appareil. Laissez l'appareil hors tension jusqu'à ce qu'il ait atteint la température ambiante.
- Si l'appareil DAP Audio ne fonctionne pas correctement, cessez immédiatement de l'utiliser. Emballez l'appareil de façon sécurisée (de préférence, à l'aide des matériaux d'emballage d'origine) et renvoyez-le au revendeur DAP Audio à des fins d'entretien.
- Les réparations, maintenances et branchements électriques doivent être effectués par un technicien qualifié.
- Conservez ce mode d'emploi pour un usage ultérieur.
- Nettoyez à l'aide d'un chiffon sec uniquement.
- Lors du perçage du trou au plafond afin d'y monter l'appareil DCS-6230, vérifiez qu'il existe un dégagement suffisant de l'autre côté du plafond (aucune obstruction, telles des conduites de climatisation, des lignes électriques, etc.).
- Prenez soin des câbles de haut-parleur – ne les endommagez pas. Tout dommage aux câbles de haut-parleur pourra entraîner une baisse de qualité du son et endommager les amplificateurs.
- Veillez à ce que le plafond soit capable de supporter le poids du haut-parleur.
- Ne connectez pas le haut-parleur à l'alimentation secteur, sous peine de l'endommager.
- Seul du personnel qualifié est autorisé à entretenir ou dépanner l'appareil. Dans le cas contraire, la garantie sera annulée.
- Utilisez un câble de la bonne longueur, pour qu'il puisse couvrir de longues distances.
- Utilisez des câbles dont l'indication de couleur est claire et prenez soin de respecter la polarité dans l'ensemble du système.
- Évitez toute rétroaction à volume élevé des micros, sous peine d'endommager le haut-parleur.
- Vérifiez l'état du système une fois déballé. En cas de dommages visibles à l'extérieur de la boîte en carton, signalez-les immédiatement au transporteur.
- L'utilisateur est responsable du positionnement et du fonctionnement corrects de ce produit. Le fabricant décline toute responsabilité en cas de dommages causés par la mauvaise utilisation ou l'installation incorrecte de cet appareil.
- GARANTIE : d'un (1) an à compter de la date d'achat.

Conditions d'utilisation

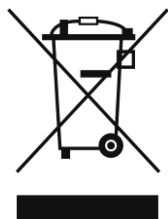
Cet appareil ne doit pas être utilisé en permanence. Des pauses régulières dans l'utilisation vous permettront de l'utiliser pendant une longue période sans problèmes.

Si cet appareil est utilisé d'une autre manière que celle décrite dans ce manuel, il peut subir des dégâts entraînant l'annulation de la garantie.

Toute autre utilisation peut être dangereuse et provoquer un court-circuit, des brûlures, un choc électrique, etc.

L'utilisateur met non seulement sa propre sécurité en péril, mais également celle des autres !

Une mauvaise installation peut provoquer de graves dommages matériels et physiques !



Instructions de renvoi



S'acquitter de l'affranchissement postal de la marchandise renvoyée avant de l'expédier et utiliser les matériaux d'emballage d'origine ; aucun timbre de retour prépayé ne sera fourni. Étiqueter clairement l'emballage à l'aide du numéro d'autorisation de renvoi (RMA – Return Authorization Number). Les produits retournés sans numéro RMA seront refusés. Highlite déclinera les marchandises renvoyées et se dégagera de toute responsabilité. Contacter Highlite par téléphone, au +31 (0)455 667 723, ou par courriel, à l'adresse aftersales@highlite.com et demander un numéro RMA avant d'expédier l'appareil. L'utilisateur doit être prêt à fournir le numéro de modèle, le numéro de série ainsi qu'une brève description des raisons du renvoi. Veiller à bien emballer l'appareil, car tous les dommages subis durant le transport et résultant d'un emballage inadéquat seront à la charge du client. Highlite se réserve le droit de réparer ou de remplacer le ou les produits, à sa propre discrétion. Nous vous conseillons d'utiliser une méthode d'envoi sans risques : un emballage UPS approprié ou une double boîte.

Remarque : si l'appareil est accompagné d'un numéro RMA, inclure les informations suivantes sur un bout de papier et le placer dans la boîte.

- 01) Votre nom
- 02) Votre adresse
- 03) Votre numéro de téléphone
- 04) Une brève description des problèmes.

Réclamations

Le client est tenu de vérifier les marchandises livrées dès leur réception, afin de détecter tout problème et / ou défaut visible potentiel. Ces vérifications peuvent également avoir lieu après que nous l'ayons averti de la mise à disposition des marchandises. Le transporteur est responsable de tous les dommages ayant eu lieu durant le transport ; par conséquent, les dommages doivent être signalés au transporteur à réception de la marchandise.

En cas de dégât subi lors du transport, le client doit en informer l'expéditeur et lui soumettre toute réclamation. Signaler les dommages résultant du transport dans un délai d'un (1) jour suivant la réception de la livraison.

Toujours s'acquitter de l'affranchissement postal des biens retournés. Accompagner les marchandises renvoyées d'une lettre définissant les raisons du renvoi. S'ils ne sont pas affranchis, les biens retournés seront refusés, sauf accord contraire par écrit.

Nous faire parvenir toutes les réclamations nous concernant par écrit ou par fax, dans un délai de 10 jours suivant la réception de la facture. Une fois cette période écoulée, les réclamations ne seront plus traitées.

Les réclamations signalées dans les délais seront uniquement considérées si le client s'est dûment conformé à toutes les sections du contrat auquel se rapportent les obligations, quelle qu'en soit la nature.

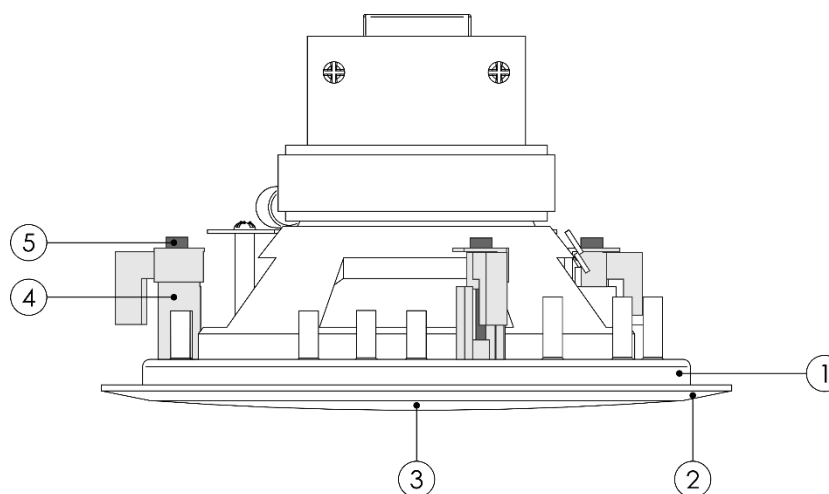
Description de l'appareil

Caractéristiques

Le DAP CS-850S est un subwoofer de plafond de 8 pouces adapté aux espaces publics. Il peut supporter une plage de basses fréquences comprise entre 28 et 200 Hz. Il est équipé d'un crossover qui filtre les hautes fréquences et assure donc une faible distorsion. Ce crossover peut être facilement déconnecté du transformateur grâce aux borniers à enfichage, ce qui permet de connecter le subwoofer à un amplificateur externe à faible impédance. Le subwoofer, n'ayant pas d'enceinte, est doté d'une suspension acoustique. La grille et le cadre du CS-850S peuvent être peints pour s'intégrer à tout type d'espace intérieur.

- Tension ligne : 100 V
- Consommation
70 V : câble rouge 50 W, câble brun 30 W, câble jaune 15 W, câble vert 5 W, câble blanc 3 W, câble noir = commun
100 V : câble brun 50 W, câble jaune 30 W, câble vert 15 W, câble blanc 5 W, câble noir = commun
- Impédance : 8 Ω
- Taille du haut-parleur : 8 pouces
- Réponse en fréquence : 28 - 200 Hz
- Sensibilité : 90 dB
- Matériau : ABS
- Couleur : blanc
- Indice de protection : IP-20
- Trou de montage : \varnothing 230 mm
- Profondeur de montage : 180 mm
- Dimensions : Dimensions 260 x 165 mm (P x H)
- Poids : 3 kg

Présentation



- 01) Cadre de montage
- 02) Monture
- 03) Grille
- 04) 3 colliers de montage
- 05) 3 vis de montage à rotation rapide

Schéma 1

Installation

Avant d'installer le DAP CS-850S, assurez-vous que l'emplacement choisi au plafond ne présente aucune obstruction, telles que des tuyauteries, canalisations ou câblages. Si les constructions existantes n'ont pas de faux plafond, utilisez un détecteur de colombages pour savoir comment le plafond est construit et un détecteur de tuyaux pour analyser l'installation des canalisations. Évitez d'installer le subwoofer à proximité de l'éclairage encastré dans le plafond Ceci vous aidera à réduire les vibrations non désirées.

Avant l'installation du subwoofer, coupez l'alimentation électrique dans la zone de travail !

Pour installer le DAP CS-850S, procédez comme suit :

- 01) Retirez l'anneau extérieur du gabarit de découpe fourni. L'anneau intérieur du gabarit peut être utilisé pour protéger le haut-parleur pendant que vous le peignez.
- 02) Utilisez le gabarit pour marquer la ligne de découpe sur le plafond. Assurez-vous que le diamètre de celle-ci est correct (230 mm).
- 03) Utilisez un outil approprié pour découper et faire un trou rond dans le plafond en suivant la ligne. Le rebord du haut-parleur viendra dissimuler tout défaut de découpe.
- 04) Faites passer le câble du haut-parleur dans le trou. Laissez approximativement 1,5 m d'excédent de câble pour brancher facilement le haut-parleur.
- 05) Faites tourner les **colliers de montage (4)** sur le subwoofer dans le sens inverse des aiguilles d'une montre et poussez-les vers le bas pour les libérer, comme ceci est indiqué dans les schémas 2 et 3.

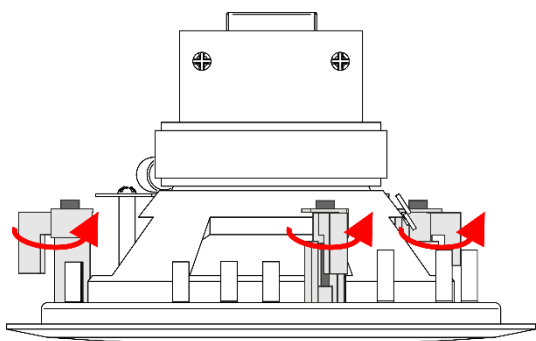


Schéma 2

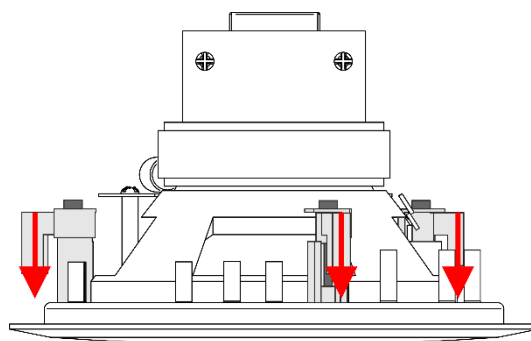


Schéma 3

- 06) Poussez les **vis de montage à rotation rapide (5)** des **3 colliers de montage (4)** vers l'arrière de la **grille (3)**, comme ceci est indiqué dans le schéma 4. La grille sera ainsi libérée.

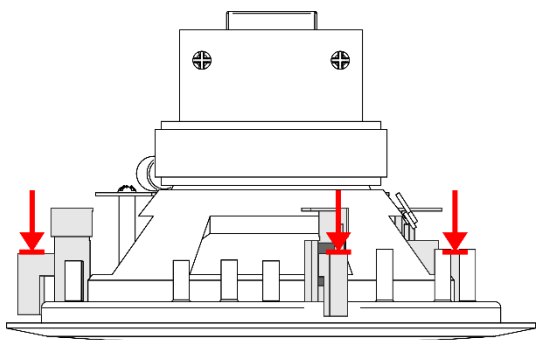


Schéma 4

- 07) Retirez la **grille (3)**.
- 08) Connectez le câble du haut-parleur aux bornes de connexion de celui-ci. Assurez-vous que la polarité de la connexion est correcte. Voir la section **Câblage du haut-parleur** à la page 7.

- 09) Soulevez les **colliers de montage (4)** et faites-les tourner dans le sens des aiguilles d'une montre, comme ceci est indiqué dans les schémas 5 et 6.

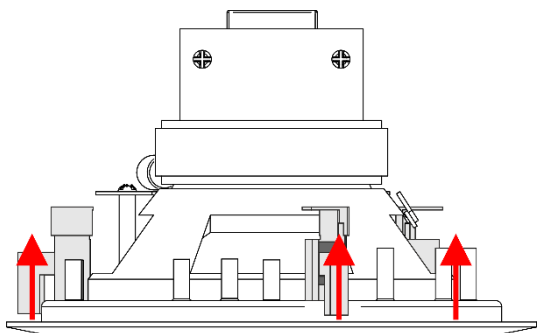


Schéma 5

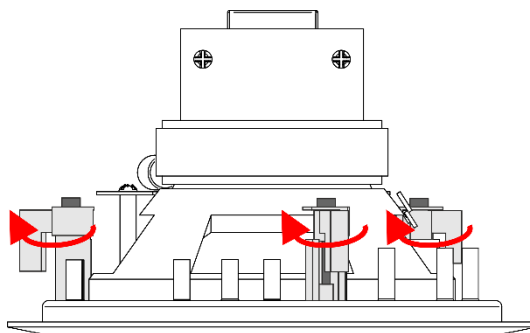


Schéma 6

- 10) Insérez le haut-parleur dans le trou de montage. Assurez-vous que le rebord du **cadre de montage (1)** est encastré dans le plafond.
- 11) Utilisez un tournevis Phillips 2 pour faire tourner lentement les **vis à rotation rapide (3)** dans le sens des aiguilles d'une montre, comme ceci est indiqué dans le schéma 7. Les **vis à rotation rapide (3)** libèreront alors les **colliers de montage (4)** et bloqueront le haut-parleur en position contre le plafond.
- 12) Fixez la **grille (3)** sur le haut-parleur en la poussant soigneusement dans la **monture (2)**, comme ceci est indiqué dans le schéma 8.

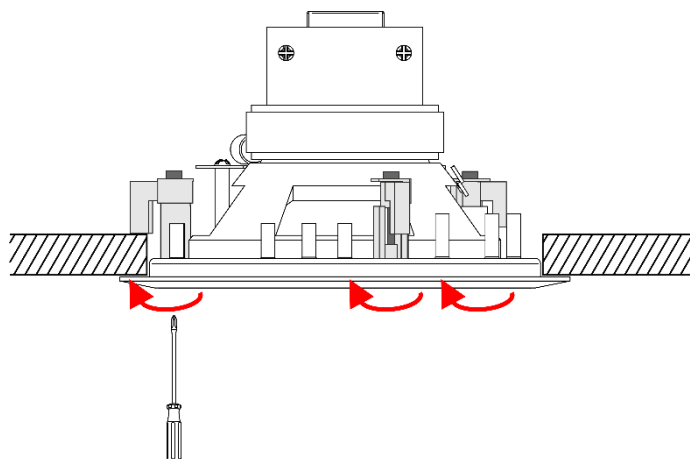


Schéma 7

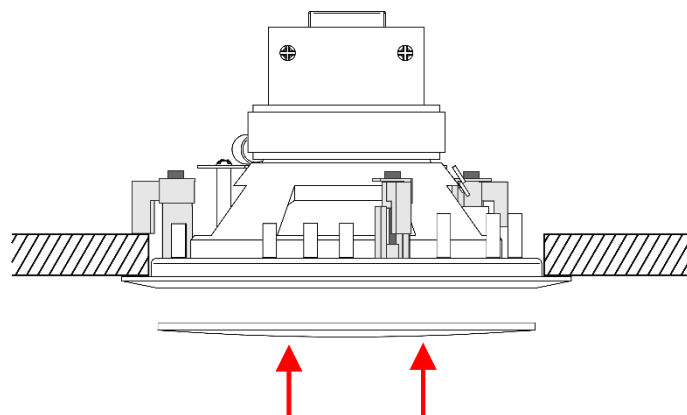


Schéma 8

Câblage du haut-parleur

Pour que les performances du subwoofer soient maximales, il est recommandé d'utiliser des câbles de haut-parleur de qualité supérieure de classe CL2 ou CL3. Pour des distances supérieures à 20 m, il convient d'utiliser un câble de 1,63 mm. Pour des distances plus courtes, un câble de 1,29 ou 1,02 mm est suffisant.

Assurez-vous que le câble utilisé est conforme aux réglementations locales ou nationales.

En fonction de la sortie souhaitée, vous pouvez choisir quels câbles du subwoofer connecter au câble du haut-parleur.

Pour un système de haut-parleur de 70 V :

- rouge = 50 W, brun = 30 W, jaune = 15 W, vert = 5 W, blanc = 3 W, noir = commun

Pour un système de haut-parleur de 100 V :

- brun = 50 W, jaune = 30 W, vert = 15 W, blanc = 5 W, noir = commun

Remarque : assurez-vous que la polarité de la connexion est correcte. Connectez toujours le positif au positif et le négatif au négatif. Il faut câbler tous les haut-parleurs d'un système avec la même polarité afin de générer le meilleur son possible. Le fait d'inverser dans un système les connexions à un haut-parleur entraînera une perte des basses fréquences et affectera les performances du système.

Peinture de la grille

Si vous souhaitez peindre le cadre et la grille pour que la couleur du subwoofer corresponde à celle de l'espace intérieur, vous pouvez utiliser l'anneau intérieur du gabarit de découpe pour couvrir et protéger le haut-parleur.

Retirez la grille avant de peindre !

Il est conseillé de peindre le cadre avant de monter le haut-parleur au plafond car il est difficile de retirer la grille une fois le haut-parleur installé.

Retirez le tissu de l'intérieur de la grille avant de commencer à peindre. Assurez-vous d'utiliser de la peinture aérosol. Pulvérisez légèrement la peinture sur la partie frontale de la grille en conservant une certaine distance. Si des trous sont bouchés, utilisez de l'air comprimé pour les déboucher. Ne pas peindre la grille avec un pinceau ou un rouleau. Une fois la peinture sèche, reposez le tissu sur l'a partie intérieure de la grille.

Résolution des problèmes

Aucun son

Toujours vérifier que les câbles et cordons sont connectés. Toujours mettre la zone hors tension avant de vérifier les câbles, afin d'éviter les électrocutions.

Si l'appareil continue de ne produire aucun son alors que tout fonctionne correctement, consulter le manuel d'utilisateur et veiller à bien suivre les instructions durant l'installation. Si l'appareil continue de ne produire aucun son alors que l'installation a été correctement réalisée, faire appel à un professionnel pour examiner les haut-parleurs.

Son faible ou de mauvaise qualité

Si vos haut-parleurs de plafond fonctionnent correctement mais que leur volume sonore est faible, vérifiez qu'ils sont bien isolés. Si les haut-parleurs ont été installés sans qu'aucune isolation n'ait été posée autour et derrière eux, il convient que vous mettiez du matériau isolant. Le fait de poser une isolation aidera en effet à amortir le son en l'empêchant de se déplacer vers votre grenier. De plus, cela sécurisera les haut-parleurs dans les trous de montage et évitera qu'ils ne vibrent.

Son irrégulier

Le fait de poser votre isolation avec des quantités inégales peut entraîner une irrégularité du son. Assurez-vous de bien mettre la même quantité de matériau isolant autour de chaque haut-parleur. Le fait que le matériau isolant utilisé entoure fermement certains haut-parleurs tout en étant mal ajusté autour d'autres entraînera des niveaux d'absorption sonore différents.

Déformation du son

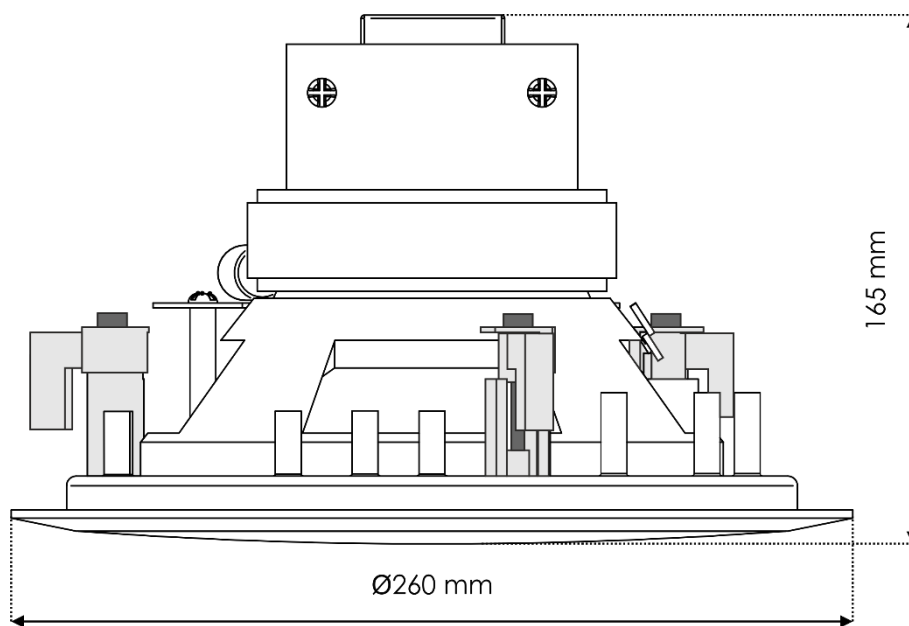
Si le son qui provient des haut-parleurs installés dans le plafond n'est pas suffisamment fort et semble déformé, il est possible que les niveaux de grave ou d'aigu nécessitent un ajustement.

Si les haut-parleurs sont installés dans une pièce sans moquette et contenant peu de meubles, il faudra probablement régler les aigus sur une valeur négative. Dans une pièce relativement vide où l'absorption du son est faible, des niveaux d'aigu trop élevés peuvent faire en sorte que le son rebondisse, ce qui donnera l'impression d'un son grêle.

Caractéristiques du produit

Modèle :	DAP Audio CS-850S
Tension ligne :	100 V
Consommation :	70 V : câble rouge 50 W, câble brun 30 W, câble jaune 15 W, câble vert 5 W, câble blanc 3 W, câble noir = commun 100 V : 50 W brun, 30 W jaune, 15 W vert, 5 W blanc, commun = noir
Impédance :	8 Ω
Taille du haut-parleur :	8 pouces
Réponse en fréquence :	28 - 200 Hz
Sensibilité :	90 dB
Matériau :	ABS
Couleur :	Blanc
Indice de protection :	IP-20
Trou de montage :	\varnothing 230 mm
Profondeur de montage :	180 mm
Dimensions :	Dimensions 260 x 165 mm (P x H)
Poids :	3 kg

Dimensions



La conception et les caractéristiques du produit sont soumises à modification sans avis préalable.



Site web : www.Dap-audio.info
Adresse électronique : service@highlite.com



©2019 DAP Audio