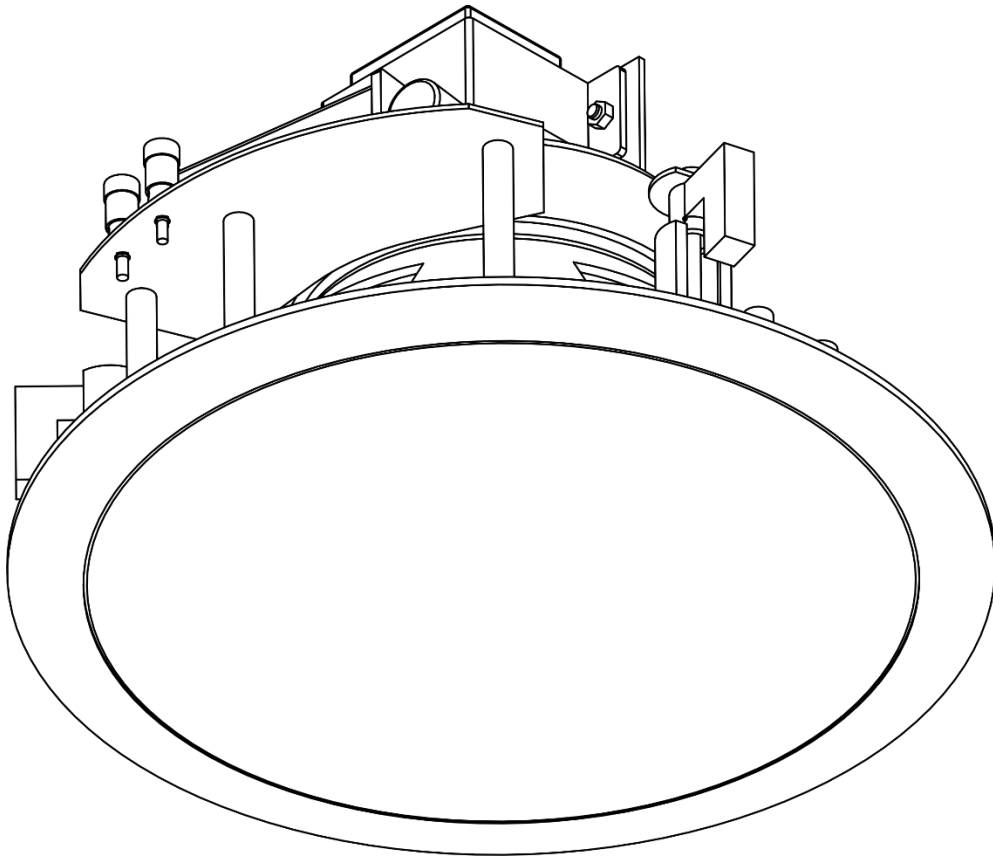




HANDBUCH



DEUTSCH

CS-850S

V1

Bestellnummer: D6588

Inhaltsverzeichnis

Warnung	2
Sicherheitshinweise	2
Bestimmungsgemäßer Gebrauch	4
Rückgabe	5
Reklamationen	5
Beschreibung des Produkts	6
Übersicht	6
Installation	7
Lautsprecherkabel	8
Das Gitter lackieren	9
Fehlersuche	9
Technische Daten	10
Abmessungen	10
Notizen	11

Warnung



**Bitte lesen Sie diese Anleitung zu Ihrer Sicherheit sorgfältig durch,
bevor Sie das Gerät zum ersten Mal in Betrieb nehmen!**

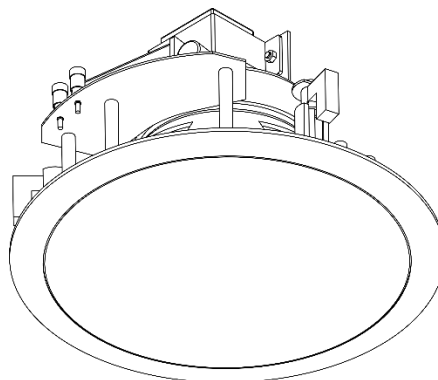


Auspacken

Packen Sie das Produkt bitte direkt nach dem Erhalt aus und überprüfen Sie es auf Vollständigkeit und Unversehrtheit. Falls Sie Transportschäden an einem oder mehreren Teilen des Produkts oder der Verpackung feststellen, benachrichtigen Sie bitte unverzüglich den Verkäufer und heben Sie das Verpackungsmaterial für eine spätere Überprüfung auf. Bewahren Sie den Karton und alles dazugehörige Verpackungsmaterial auf. Falls das Produkt zurückgegeben werden muss, stellen Sie bitte sicher, dass Sie es in der Originalverpackung zurücksenden.

Lieferumfang:

- DAP Audio CS-850S 50W 8" Deckeneinbau-Subwoofer
- Schablone für die Deckenmontage
- Bedienungsanleitung



ACHTUNG!

**Gerät vor Regen und Feuchtigkeit schützen!
Ziehen Sie das Stromkabel ab, bevor Sie das Gehäuse öffnen!**



Sicherheitshinweise

Alle Personen, die dieses System installieren, bedienen und warten, müssen:

- dafür qualifiziert sein und
- die Anweisungen in dieser Bedienungsanleitung beachten.



**ACHTUNG! Seien Sie vorsichtig beim Umgang mit diesem Gerät.
Bei gefährlichen Netzspannungen könnten Sie beim Berühren
der Kabel einen lebensgefährlichen elektrischen Schlag erhalten!**



Versichern Sie sich bitte vor der ersten Inbetriebnahme, dass das Produkt keine Transportschäden erlitten hat.

Falls es beschädigt ist, setzen Sie sich bitte mit dem Verkäufer in Verbindung und verwenden Sie es nicht.

Um den einwandfreien Zustand und die sichere Handhabung zu gewährleisten, müssen die Sicherheitshinweise und Warnungen in dieser Anleitung unbedingt beachtet werden.

Bitte beachten Sie, dass wir für Schäden, die durch manuelle Änderungen am System entstehen, keine Haftung übernehmen.

Dieses System enthält keine Teile, die vom Benutzer gewartet werden können. Lassen Sie Wartungsarbeiten nur von qualifizierten Technikern durchführen.

WICHTIG:

Der Hersteller haftet nicht für Schäden, die durch die Nichtbeachtung dieser Anleitung oder unbefugte Änderungen an diesem System entstehen.

- Entfernen Sie die Warnungen und Informationsetiketten nicht vom Produkt.
- Achten Sie darauf, dass keine Kabel herumliegen.
- Öffnen Sie das Gerät auf keinen Fall und nehmen Sie keine Änderungen an ihm vor.
- Benutzen Sie das Produkt nur in Innenräumen und vermeiden Sie den Kontakt mit Wasser oder anderen Flüssigkeiten.
- Bringen Sie das Produkt nicht in die Nähe von offenen Feuern oder leicht entflammaren Flüssigkeiten oder Gasen.
- Stellen Sie sicher, dass Sie nur die richtigen Kabeltypen und nur einwandfreie Kabel verwenden.
- Extreme Frequenzverstärkungen in Kombination mit einem hohen Eingangspiegel können zur Übersteuerung Ihrer Ausrüstung führen. Wenn das der Fall ist, muss der Eingangspiegel gedrosselt werden.
- Trennen Sie das System unverzüglich von der Stromversorgung, falls es herunterfällt oder stark erschüttert wird. Lassen Sie das Produkt von einem qualifizierten Techniker auf Sicherheit überprüfen, bevor Sie es erneut verwenden.
- Schalten Sie das System nicht sofort ein, nachdem es starken Temperaturschwankungen ausgesetzt wurde (z. B. beim Transport). Das entstehende Kondenswasser könnte das System beschädigen. Schalten Sie das System erst ein, wenn es Zimmertemperatur erreicht hat.
- Schalten Sie das Gerät sofort aus, wenn es nicht ordnungsgemäß funktioniert. Verpacken Sie das Gerät sorgfältig (am besten in der Originalpackung) und geben Sie es an Ihren DAP-Audio-Händler zurück.
- Reparaturen, Wartungen und elektrische Anschlüsse dürfen nur von qualifizierten Technikern durchgeführt bzw. bearbeitet werden.
- Bewahren Sie dieses Handbuch auf.
- Reinigen Sie das Gehäuse nur mit einem trockenen Tuch.
- Achten Sie bei der Deckenmontage des CS-850S darauf, dass sich noch genügend Freiraum über der Decke befindet und keine Hindernisse wie A/C-Kanäle, Stromleitungen, etc. vorhanden sind.
- Achten Sie darauf, dass die Lautsprecherkabel nicht beschädigt werden. Beschädigte Lautsprecherkabel können die Klangqualität beeinträchtigen und Verstärker beschädigen.
- Stellen Sie sicher, dass die Decke das Gewicht des Lautsprechers halten kann.
- Schließen Sie den Lautsprecher nicht an das Stromnetz an, da er dadurch beschädigt wird.
- Das Gerät darf nur von qualifizierten Technikern gewartet werden. Bei Nichtbeachtung verfällt die Garantie.
- Benutzen Sie nur Kabel mit dem richtigen Durchmesser, vor allem für große Distanzen.
- Verwenden Sie nur Kabel mit einer gut erkennbaren Farbmarkierung und behalten Sie die Polarität im gesamten System bei.
- Vermeiden Sie lautes Mikrofonfeedback, da das Ihren Lautsprecher beschädigen kann.
- Prüfen Sie den Zustand des Produkts direkt nach dem Auspacken. Wenn die Verpackung beschädigt ist, informieren Sie umgehend den Absender.
- Der Anwender ist verantwortlich für die korrekte Positionierung und den korrekten Betrieb des Produkts. Der Hersteller haftet nicht für Schäden, die durch Fehlgebrauch oder fehlerhafte Installation verursacht werden.
- GARANTIE: Ein Jahr ab Kaufdatum.

Bestimmungsgemäßer Gebrauch

Dieses System ist nicht für den Dauerbetrieb geeignet. Die Einhaltung regelmäßiger Betriebspausen erhöht die Lebensdauer des Systems.

Wenn das Gerät nicht so verwendet wird wie in dieser Anleitung beschrieben, könnte es Schaden nehmen und die Garantie erlischt.

Jegliche unsachgemäße Verwendung führt zu Risiken wie z. B. Kurzschlüsse, Verbrennungen, Stromschlag, etc.

Ihre Sicherheit und die der Personen, die Sie umgeben, sind in Gefahr!

Die unsachgemäße Installation des Produkts kann zu schweren Verletzungen und Sachschäden führen!



Rückgabe



Ware, die zurückgegeben wird, muss in der Originalverpackung verschickt und freigemacht werden. Wir lassen keine Waren rüchholen. Das Paket muss eine deutlich zu erkennende RMA-Nummer bzw. Rücksendenummer aufweisen. Alle Produkte, die keine RMA-Nummer aufweisen, werden nicht angenommen. Highlite nimmt die zurückgesendeten Waren nicht entgegen und übernimmt auch keinerlei Haftung. Rufen Sie Highlite an unter 0031-455667723 oder schreiben Sie ein E-Mail an aftersales@highlite.com und fordern Sie eine RMA-Nummer an, bevor Sie die Ware versenden. Sie sollten die Modellnummer und die Seriennummer sowie eine kurze Begründung für die Rücksendung angeben. Verpacken Sie die Ware sorgfältig, da Sie für alle Transportschäden, die durch unsachgemäße Verpackung entstehen, haften. Highlite behält sich das Recht vor, das Produkt oder die Produkte nach eigenem Ermessen zu reparieren oder zu ersetzen. Wir empfehlen Ihnen, die Verwendung von UPS-Verpackungen oder die Produkte doppelt zu verpacken. So sind Sie immer auf der sicheren Seite.

Hinweis: Wenn Sie eine RMA-Nummer erhalten, geben Sie bitte die folgenden Daten auf einem Zettel an und legen Sie ihn der Rücksendung bei:

- 01) Ihr Name
- 02) Ihre Anschrift
- 03) Ihre Telefonnummer
- 04) Eine kurze Problembeschreibung

Reklamationen

Der Kunde ist dazu verpflichtet, die empfangene Ware direkt nach Erhalt auf Fehler und/oder sichtbare Defekte zu überprüfen, oder diese Überprüfung nach dem Erhalt der Benachrichtigung, dass die Ware nun zur Verfügung steht, durchzuführen. Das Transportunternehmen haftet für Transportschäden. Deshalb müssen ihm eventuelle Schäden bei Erhalt der Warenlieferung mitgeteilt werden.

Es unterliegt der Verantwortung des Kunden, das Transportunternehmen über eventuelle Transportschäden der Ware zu informieren und Ausgleichsforderungen geltend zu machen. Alle Transportschäden müssen uns innerhalb von einem Tag nach Erhalt der Lieferung mitgeteilt werden. Alle Rücksendungen müssen vom Kunden freigemacht werden und eine Mitteilung über den Rücksendegrund enthalten. Nicht freigemachte Rücksendungen werden nur entgegengenommen, wenn das vorher schriftlich vereinbart wurde.

Reklamationen müssen uns innerhalb von 10 Werktagen nach Eingang der Rechnung auf dem Postweg oder per Fax übermittelt werden. Nach dieser Frist werden keine Reklamationen akzeptiert.

Reklamationen werden nur dann bearbeitet, wenn der Kunde bis dahin seine Vertragspflichten vollständig erfüllt hat, ungeachtet des Vertrags, aus dem diese Verpflichtungen resultieren.

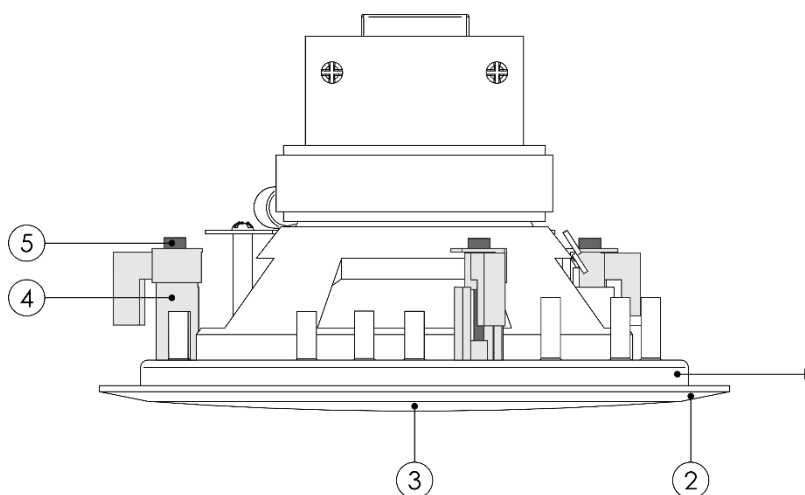
Beschreibung des Produkts

Funktionen

Der DAP CS-850S ist ein 8-Zoll Subwoofer für den Deckeneinbau in öffentlichen Bereichen. Er ist für niedrige Frequenzen von 28-200 Hz geeignet. Die passive Frequenzweiche filtert die hohen Frequenzen heraus und gewährleistet so eine minimale Verzerrung. Sie können die Frequenzweiche ganz einfach über die Anschlussklemmen vom Transformator trennen und den Subwoofer so an einen externen Verstärker mit geringer Impedanz anschließen. Da der Subwoofer sich nicht in einem Gehäuse befindet, verfügt er über eine unendliche Schallwand. Sie können das Gitter und den Rahmen des CS-850S beliebig lackieren und so an Ihre Inneneinrichtung anpassen.

- Netzspannung: 100 V
- Leistungsabgriff: 70 V: 50 W rot, 30 W blau, 15 W gelb, 5 W grün, 3 W weiß, gemeinsam = schwarz
100 V: 30 W braun, 30 W gelb, 15 W grün, 5 W weiß, gemeinsam = schwarz
- Impedanz: 8 Ω
- Lautsprechergröße: 8 Zoll
- Frequenzgang: 28-200 Hz
- Empfindlichkeit: 90 dB
- Material: ABS
- Farbe: weiß
- IP-Schutzart: IP20
- Montageöse: \varnothing 230 mm
- Montagetiefe: 180 mm
- Abmessungen: 260 x 165 mm (T x H)
- Gewicht: 3 kg

Übersicht



- 01) Montagerahmen
- 02) Rand
- 03) Gitter
- 04) 3x Montagehalterungen
- 05) 3x Quick-turn Montageschrauben

Abb. 01

Installation

Prüfen Sie vor der Installation des DAP CS-850S, dass die gewünschte Stelle an der Decke frei von Hindernissen wie Rohren, Kabelkanälen oder Kabeln ist. Wenn es über der Decke keinen Kriechzwischenraum gibt, erfassen Sie die Deckenkonstruktion mit einem Balkensucher und prüfen Sie die Installationsstelle mit einem Kabel- und Rohrdetektor. Installieren Sie den Subwoofer nicht in unmittelbarer Nähe von Deckenbeleuchtung. Sie verhindern so ungewollte Vibrationen.

Schalten Sie in dem Bereich, in dem Sie den Lautsprecher installieren möchten, den Strom aus, bevor Sie mit der Arbeit beginnen!

Installieren Sie den DAP CS-850S folgendermaßen:

- 01) Entfernen Sie den äußeren Ring von der Schablone. Sie können den inneren Ring verwenden, um den Lautsprecher zu schützen, falls Sie ihn lackieren möchten.
- 02) Zeichnen Sie mithilfe der Schablone eine Schnittlinie auf die Decke. Messen Sie nach, dass der Durchmesser (230 mm) stimmt.
- 03) Schneiden Sie mit einem geeigneten Werkzeug auf der Linie entlang, um ein rundes Loch in die Decke zu schneiden. Der Flansch am Lautsprecher wird mögliche Unebenheiten am Schnitt überdecken.
- 04) Ziehen Sie das Lautsprecherkabel durch das Loch nach unten. Lassen Sie etwa 1,5 m des Kabels frei hängen, um den Anschluss des Lautsprechers zu erleichtern.
- 05) Drehen Sie die **Montagehalterungen (04)** am Subwoofer gegen den Uhrzeigersinn und drücken Sie sie nach unten, um sie zu entriegeln (siehe Abb. 02 und 03).

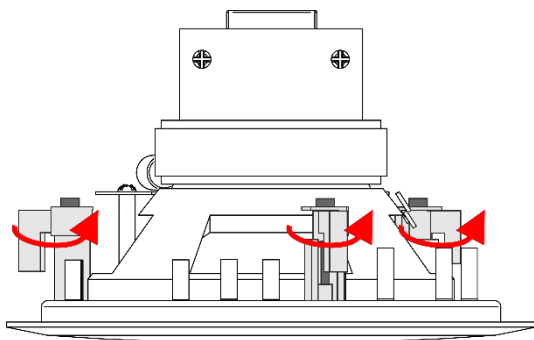


Abb. 02

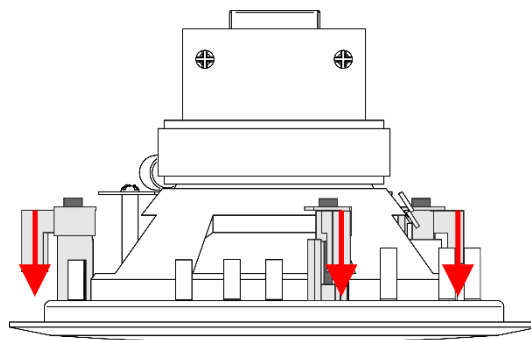


Abb. 03

- 06) Drücken Sie die **Quick-turn Montageschrauben (05)** an allen **3 Montagehalterungen (04)** in Richtung des **Gitters (03)** (siehe Abb. 04). Das Gitter ist nun locker.

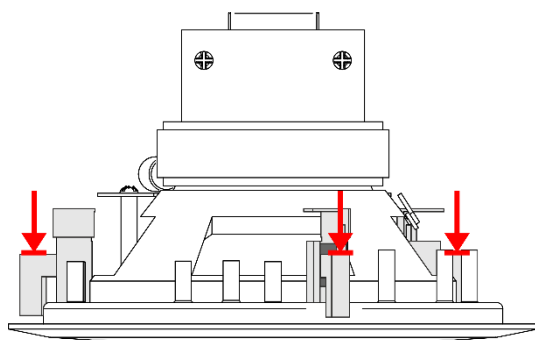


Abb. 04

- 07) Nehmen Sie das **Gitter (03)** ab.
- 08) Schließen Sie das Lautsprecherkabel an die Klemmen im Lautsprecher an. Achten Sie darauf, dass die Polarität stimmt. Siehe **Lautsprecherkabel** auf Seite 7.

- 09) Heben Sie die **Montagehalterungen (04)** an und drehen Sie sie im Uhrzeigersinn (siehe Abb. 05 und 06).

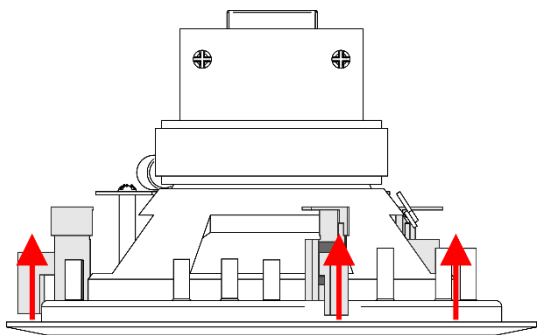


Abb. 05

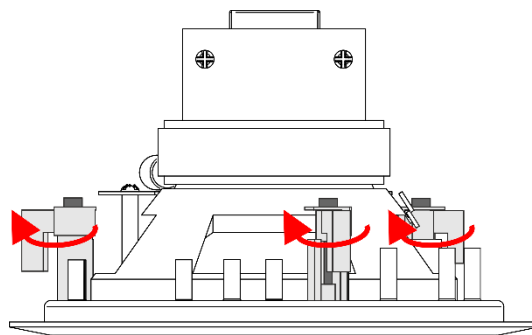


Abb. 06

- 10) Setzen Sie den Lautsprecher in das Loch ein. Achten Sie darauf, dass der Flansch des **Montagerahmens (01)** bündig mit der Decke abschließt.
- 11) Drehen Sie die **Quick-turn Schrauben (03)** mit einem Kreuzschlitzschraubendreher der Größe 2 langsam im Uhrzeigersinn (siehe Abb. 07). Die **Quick-turn Schrauben (03)** geben nun die **Montagehalterungen (04)** frei, die wiederum den Lautsprecher gegen die Decke drücken und damit fixieren.
- 12) Befestigen Sie das **Gitter (03)** am Lautsprecher, indem Sie es vorsichtig in den **Rand (02)** drücken (siehe Abb. 08).

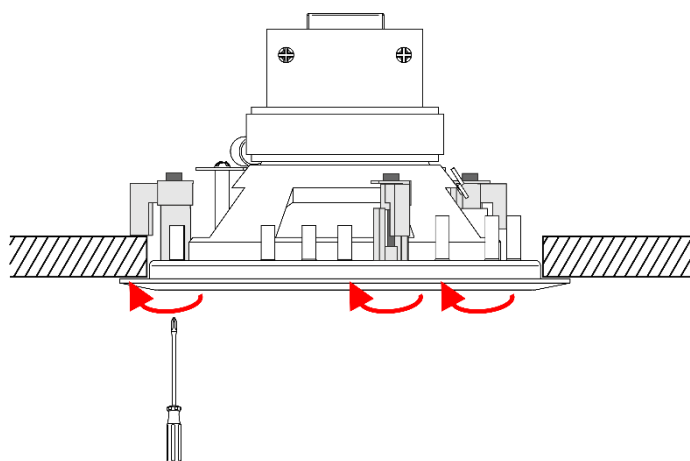


Abb. 07

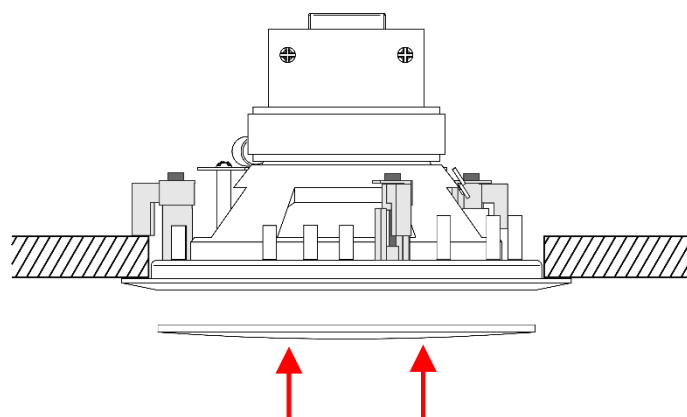


Abb. 08

Lautsprecherkabel

Für eine optimale Leistung des Subwoofers empfehlen wir die Verwendung eines hochwertigen CL2- oder CL3-Lautsprecherkabels. Für Strecken über 20 m muss ein 14-Gauge-Kabel zum Einsatz kommen. Für kürzere Strecken ist ein 16- oder 18-Gauge-Kabel ausreichend.

Stellen Sie sicher, dass Ihr Kabel alle lokalen und nationalen Vorschriften erfüllt.

Sie können die Ausgabeleistung auswählen, indem Sie die entsprechende Leitung des Subwoofers an das Lautsprecherkabel anschließen.

Für Lautsprechersysteme mit 70 V:

- Rot = 50 W, braun = 30 W, gelb = 15 W, grün = 5 W, weiß = 3 W, schwarz = gemeinsam

Für Lautsprechersysteme mit 100 V:

Bestellnummer: D6588

- braun = 50 W, gelb = 30 W, grün = 15 W, weiß = 5 W, schwarz= gemeinsam

Hinweis: Achten Sie darauf, dass die Polarität stimmt. Verbinden Sie immer positiv mit positiv und negativ mit negativ. Für die bestmögliche Klangqualität müssen alle Lautsprecher in einem System immer mit der gleichen Polarität angeschlossen werden. Wenn die Polarität an einem Lautsprecher im System vertauscht ist, gehen die niedrigen Frequenzen verloren, was wiederum die Gesamtleistung des Systems beeinträchtigt.

Das Gitter lackieren

Wenn Sie den Rahmen und das Gitter lackieren möchten, können Sie den Lautsprecher mit dem inneren Ring der Schablone abdecken.

Nehmen Sie das Gitter ab, bevor Sie es lackieren!

Sie sollten den Rahmen lackieren, bevor Sie den Lautsprecher installieren, da das Gitter nur schwer zu entfernen ist, wenn der Lautsprecher einmal angebracht ist.

Entfernen Sie das Tuch von der Gitterinnenseite, bevor Sie das Gitter lackieren. Verwenden Sie Sprühfarbe. Besprühen Sie leicht und mit Abstand die Vorderseite des Gitters. Wenn einige Löcher verstopft werden, entfernen Sie den Lack mit Druckluft. Lackieren Sie das Gitter nicht mit einem Pinsel oder einer Rolle. Bringen Sie das Tuch wieder auf der Rückseite des Gitters an, wenn die Farbe trocken ist.

Fehlersuche

Kein Ton

Prüfen Sie immer, ob alle Kabel richtig angeschlossen sind. Trennen Sie das Gerät immer von der Stromversorgung, bevor Sie die Kabelverbindung prüfen, um einen Stromschlag zu vermeiden. Wenn alles ordnungsgemäß funktioniert und dennoch keine Tonausgabe erfolgt, sehen Sie sich die Bedienungsanleitung an und prüfen Sie, ob die Anweisungen während der Installation befolgt wurden. Wenn alles korrekt installiert wurde und dennoch keine Tonausgabe erfolgt, sollten Sie Ihre Lautsprecher von einem professionellen Techniker prüfen lassen.

Niedrige Lautstärke und schlechte Klangqualität

Wenn Ihre Deckenlautsprecher funktionieren, aber nur eine geringe Lautstärke erreichen, prüfen Sie, ob sie ausreichend isoliert sind. Wenn die Lautsprecher ohne Isolierung (dahinter oder am Rand) installiert wurden, sollten Sie welche hinzufügen. Sie dämpfen damit den Sound und verhindern, dass er in die Decke abgestrahlt wird. Außerdem sorgen Sie dafür, dass die Lautsprecher nicht in den Löchern vibrieren.

Ungleichmäßiger Klang

Wenn Sie die Isolierung ungleichmäßig anbringen, wird der Sound möglicherweise nicht gleichmäßig abgestrahlt. Achten Sie darauf, alle Lautsprecher gleich zu isolieren. Wenn einige Lautsprecher fest und andere nur locker umwickelt sind, absorbiert die Isolierung den Sound unterschiedlich stark.

Verzerrungen

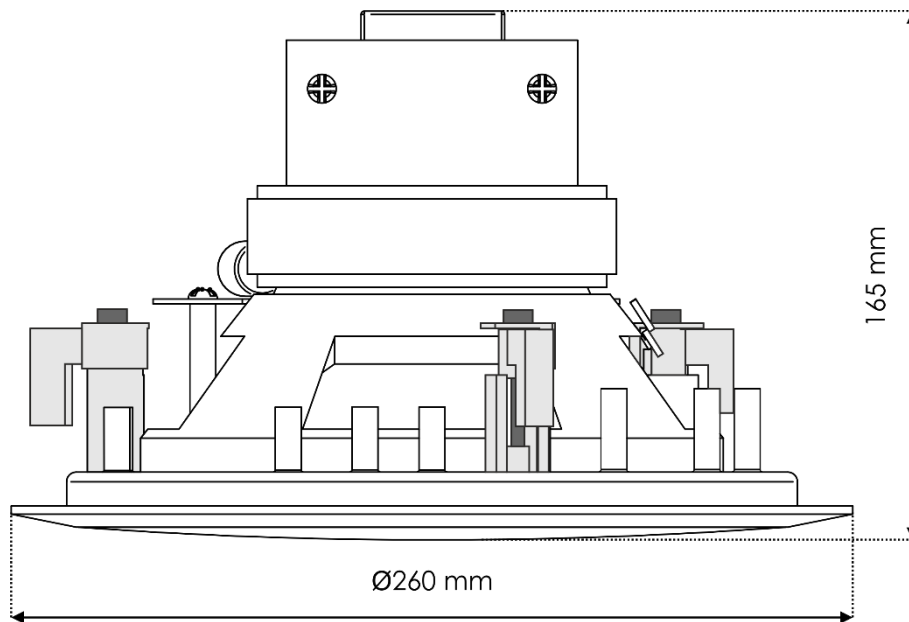
Wenn der Ton aus den Deckenlautsprechern laut genug ist, aber verzerrt klingt, müssen Sie möglicherweise die Höhen oder Tiefen anpassen.

Falls der Raum nur sparsam möbliert ist und kein Teppich vorhanden ist, müssen Sie für die Höhen sehr wahrscheinlich einen negativen Wert einstellen. Wenn in einem Raum nur wenige Dinge vorhanden sind, die den Ton absorbieren können, können die Höhen dazu führen, dass der Sound reflektiert wird und dadurch blechern klingt.

Technische Daten

Modell:	DAP Audio CS-850S
Netzspannung:	100 V
Leistungsabgriff:	70 V: 50 W rot, 30 W blau, 15 W gelb, 5 W grün, 3 W weiß, gemeinsam = schwarz 100 V: 30 W braun, 30 W gelb, 15 W grün, 5 W weiß, gemeinsam = schwarz
Impedanz:	8 Ω
Lautsprechergröße:	8 Zoll
Frequenzgang:	28-200 Hz
Empfindlichkeit:	90 dB
Material:	ABS
Farbe:	Weiß
IP-Schutzart:	IP20
Montageöse:	\varnothing 230 mm
Montagetiefe:	180 mm
Abmessungen:	260 x 165 mm (T x H)
Gewicht:	3 kg

Abmessungen



Unangekündigte Änderungen der technischen Daten und des Designs bleiben vorbehalten.



Website: www.Dap-audio.info

E-Mail: service@highlite.com



©2019 DAP Audio