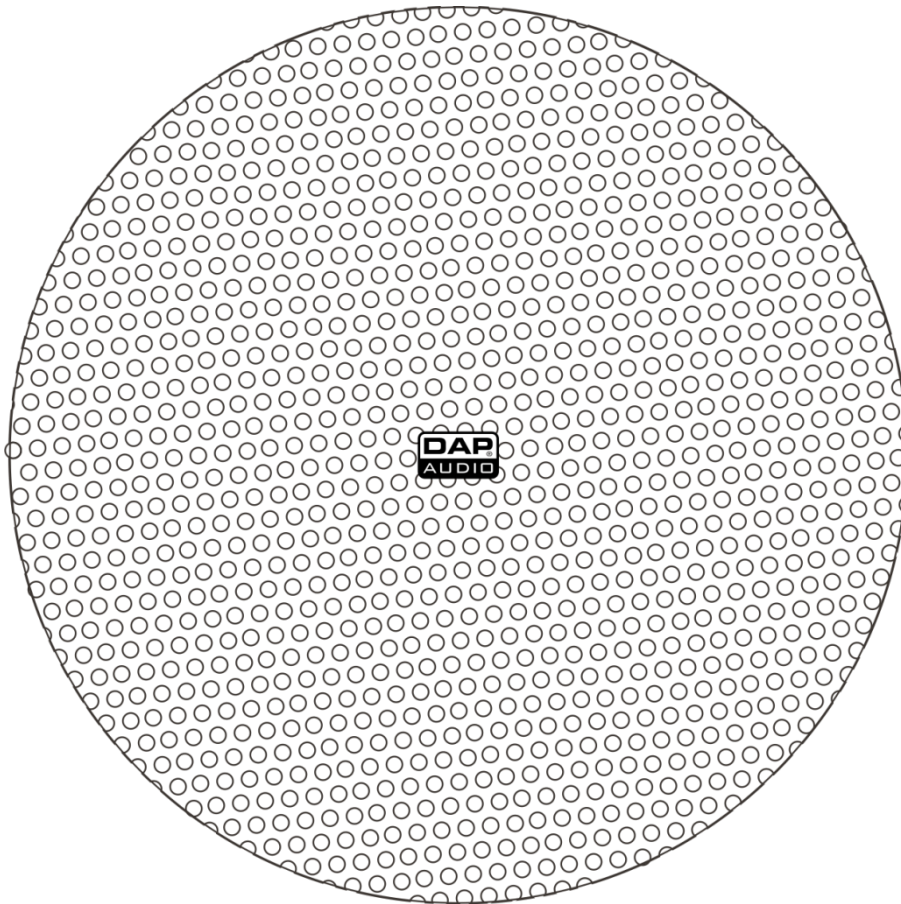




MANUEL D'UTILISATEUR



FRANÇAIS

DCS-6230

V2

Code commande : D6580

Table des matières

Avertissement	2
Consignes de sécurité	2
Conditions d'utilisation.....	3
Instructions de renvoi	4
Réclamations.....	4
Installation	5
Résolution des problèmes	5
Caractéristiques du produit	6
Diagrammes des fréquences à 500, 1 000, 2000, 4 000 et 8 000 Hz	7
Dimensions	9
Remarques	10

Avertissement



Pour votre propre sécurité, veuillez lire attentivement ce manuel de l'utilisateur!



Consignes de déballage

Dès réception du produit, ouvrir la boîte en carton avec précautions et en vérifier le contenu. Veiller à ce que toutes les pièces s'y trouvent et soient en bon état. Si une pièce a été endommagée lors du transport ou si le carton lui-même porte des signes de mauvaise manipulation, en informer aussitôt le revendeur et conserver le matériel d'emballage pour vérification. Conserver la boîte en carton et tous les matériaux d'emballage. S'il est nécessaire de renvoyer l'appareil à l'usine, veiller à utiliser la boîte en carton et les matériaux d'emballage d'origine.

Le contenu expédié comprend :

- Haut-parleur de plafond 6" à 2 voies DAP Audio DCS-6230
- Manuel d'utilisateur



ATTENTION!
Conservez l'appareil à l'abri de la pluie et de l'humidité !
Débranchez l'appareil avant d'ouvrir le boîtier !



Consignes de sécurité

Toute personne participant à l'installation, à l'utilisation et à l'entretien de cet appareil doit :

- être qualifiée ;
- suivre les consignes de ce manuel.



ATTENTION! Soyez prudent lorsque vous effectuez des opérations.
La présence d'une tension dangereuse constitue un risque de choc électrique lié à la manipulation des câbles !



Avant la première mise en marche de votre appareil, assurez-vous qu'aucun dommage n'a été causé pendant le transport.

En cas de dommages, s'adresser au revendeur et ne pas utiliser l'appareil.

Pour conserver votre matériel en bon état et s'assurer qu'il fonctionne correctement et en toute sécurité, il est absolument indispensable pour l'utilisateur de suivre les consignes et avertissements de sécurité de ce manuel.

Veillez noter que les dommages causés par tout type de modification manuelle apportée au système ne sont en aucun cas couverts par la garantie.

Cet appareil ne contient aucune pièce susceptible d'être réparée par l'utilisateur. S'adresser exclusivement à des techniciens qualifiés pour l'entretien.

IMPORTANT :

le fabricant ne sera en aucun cas tenu responsable des dommages causés par le non-respect de ce manuel ou par des modifications non autorisées du système.

- N'enlevez jamais l'étiquetage informatif et les avertissements indiqués sur l'appareil.
- Ne laissez jamais traîner de câbles par terre.
- N'ouvrez et ne modifiez pas l'appareil.
- Ne réglez pas le signal d'entrée à une valeur plus élevée que nécessaire, afin que l'appareil fonctionne à pleine puissance.
- Utilisez exclusivement l'appareil à l'intérieur et évitez tout contact avec de l'eau ou d'autres liquides.
- Évitez les flammes et éloignez l'appareil des liquides ou des gaz inflammables.
- Veillez à ne pas utiliser de câbles inadaptés ou défectueux.
- Combinées à un signal d'entrée élevé, les augmentations extrêmes de fréquences peuvent entraîner une saturation de l'équipement. Dans un tel cas de figure, il sera nécessaire de réduire le signal d'entrée.
- Si l'appareil chute ou subit des chocs, déconnecter immédiatement l'alimentation électrique. Pour des raisons de sécurité, faites inspecter l'équipement par un technicien qualifié avant de le réutiliser.
- Si l'appareil a été exposé à un changement de température extrême (après le transport par exemple), ne le mettez pas immédiatement sous tension. L'eau de condensation résultant de ce changement de température peut endommager l'appareil. Laissez l'appareil hors tension jusqu'à ce qu'il ait atteint la température ambiante.
- Si l'appareil DAP Audio ne fonctionne pas correctement, cesser immédiatement de l'utiliser. Emballez l'appareil de façon sécurisée (de préférence, à l'aide des matériaux d'emballage d'origine) et renvoyez-le au revendeur DAP Audio à des fins d'entretien.
- Les réparations, maintenances et branchements électriques doivent être effectués par un technicien qualifié.
- Conservez ce mode d'emploi pour un usage ultérieur.
- Nettoyez à l'aide d'un chiffon sec uniquement.
- Lors du perçage du trou au plafond afin d'y monter l'appareil DCS-6230, vérifiez qu'il existe un dégagement suffisant de l'autre côté du plafond (aucune obstruction, telles des conduites de climatisation, des lignes électriques, etc.).
- Prenez soin des câbles de haut-parleur – ne les endommagez pas. Tout dommage aux câbles de haut-parleur pourra entraîner une baisse de qualité du son et endommager les amplificateurs.
- Veillez à ce que le plafond soit capable de supporter le poids du haut-parleur.
- Ne connectez pas le haut-parleur à l'alimentation secteur, sous peine de l'endommager.
- Seul du personnel qualifié est autorisé à entretenir ou dépanner l'appareil. Dans le cas contraire, la garantie sera annulée.
- Utilisez un câble de la bonne longueur, pour qu'il puisse couvrir de longues distances.
- Utilisez des câbles dont l'indication de couleur est claire et prenez soin de respecter la polarité dans l'ensemble du système.
- Évitez toute rétroaction à volume élevé des micros, sous peine d'endommager le haut-parleur.
- Vérifiez l'état du système une fois déballé. En cas de dommages visibles à l'extérieur de la boîte en carton, signalez-les immédiatement au transporteur.

Conditions d'utilisation

Si cet appareil est utilisé d'une autre manière que celle décrite dans ce manuel, il peut subir des dégâts entraînant l'annulation de la garantie.

Toute autre utilisation peut être dangereuse et provoquer un court-circuit, des brûlures, un choc électrique, etc.

L'utilisateur met non seulement sa propre sécurité en péril, mais également celle des autres !

Une mauvaise installation peut provoquer de graves dommages matériels et physiques !



Instructions de renvoi



S'acquitter de l'affranchissement postal de la marchandise renvoyée avant de l'expédier et utiliser les matériaux d'emballage d'origine ; aucun timbre de retour prépayé ne sera fourni. Étiqueter clairement l'emballage à l'aide du numéro d'autorisation de renvoi (RMA – Return Authorization Number). Les produits retournés sans numéro RMA seront refusés. Highlite déclinera les marchandises renvoyées ainsi que toute responsabilité. Contacter Highlite par téléphone, au +31 (0)455 667 723, ou par courriel, à l'adresse aftersales@highlite.com et demander un numéro RMA avant d'expédier l'appareil. L'utilisateur doit être prêt à fournir le numéro de modèle, le numéro de série ainsi qu'une brève description des raisons du renvoi. Veiller à bien emballer l'appareil, car tous les dommages subis durant le transport et résultant d'un emballage inadéquat seront à la charge du client. Highlite se réserve le droit de réparer ou de remplacer le ou les produits, à sa propre discrétion. Nous vous conseillons d'utiliser une méthode d'envoi sans risques : un emballage UPS approprié ou une double boîte.

Remarque : si l'appareil est accompagné d'un numéro RMA, inclure les informations suivantes sur un bout de papier et le placer dans la boîte.

- 01) Votre nom
- 02) Votre adresse
- 03) Votre numéro de téléphone
- 04) Une brève description des problèmes.

Réclamations

Le client est tenu de vérifier les marchandises livrées dès leur réception, afin de détecter tout problème ou défaut visible potentiel. Ces vérifications peuvent également avoir lieu après que nous l'ayons averti de la mise à disposition des marchandises. Le transporteur est responsable de tous les dommages ayant eu lieu durant le transport ; par conséquent, les dommages doivent être signalés au transporteur à réception de la marchandise.

En cas de dégât subi lors du transport, le client doit en informer l'expéditeur et lui soumettre toute réclamation. Signaler les dommages résultant du transport dans un délai d'un (1) jour suivant la réception de la livraison.

Toujours s'acquitter de l'affranchissement postal des biens retournés. Accompagner les marchandises renvoyées d'une lettre définissant les raisons du renvoi. S'ils ne sont pas affranchis, les biens retournés seront refusés, sauf accord contraire par écrit.

Nous faire parvenir toutes les réclamations nous concernant par écrit ou par fax, dans un délai de 10 jours suivant la réception de la facture. Une fois cette période écoulée, les réclamations ne seront plus traitées.

Les réclamations signalées dans les délais seront uniquement considérées si le client s'est dûment conformé à toutes les sections du contrat auquel se rapportent les obligations, quelle qu'en soit la nature.

Installation

- 01) Percez un trou dans le plafond en prenant soin qu'il soit suffisamment grand pour accueillir le haut-parleur (\varnothing 210 mm).
- 02) Connectez le câble bleu au câble commun.
- 03) Connectez un des câbles colorés au câble d'alimentation principal : câble rouge = 30 W, câble jaune = 15 W, câble vert = 7,5 W.
- 04) Insérez le haut-parleur dans le trou du plafond.
- 05) Utilisez un tournevis pour serrer les vis permettant de bloquer les colliers de montage et de maintenir le haut-parleur en position.

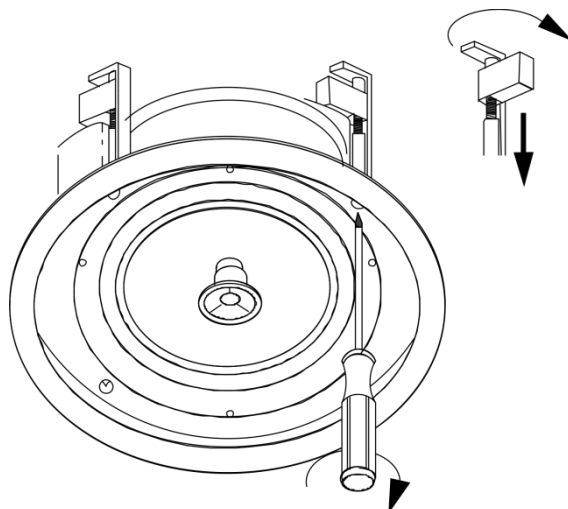


Schéma 1

Résolution des problèmes

Aucun son

Toujours vérifier si tous les câbles et cordons sont connectés. Toujours mettre la zone hors tension avant de vérifier les câbles, afin d'éviter les électrocutions.

Si l'appareil ne produit toujours aucun son alors que tout fonctionne correctement, parcourir les instructions du fabricant et veiller à ce qu'elles aient été suivies durant l'installation. Si l'appareil ne produit toujours aucun son alors que tout a été correctement installé, faire appel à un professionnel pour examiner les haut-parleurs.

Son faible ou de mauvaise qualité

Si vos haut-parleurs de plafond fonctionnent correctement mais que leur volume sonore est faible, vérifiez qu'ils sont bien isolés. Si les haut-parleurs ont été installés sans qu'aucune isolation n'ait été posée autour et derrière eux, il convient que vous mettiez du matériau isolant. Le fait de poser une isolation aidera en effet à amortir le son en l'empêchant de se déplacer vers votre grenier. De plus, cela sécurisera les haut-parleurs dans les trous de montage et évitera qu'ils ne vibrent.

Son irrégulier

Le fait de poser votre isolation avec des quantités inégales peut entraîner une irrégularité du son. Assurez-vous de bien mettre la même quantité de matériau isolant autour de chaque haut-parleur. Le fait que le matériau isolant utilisé entoure fermement certains haut-parleurs tout en étant mal ajusté autour d'autres entraînera des niveaux d'absorption sonore différents.

Déformation du son

Si le son qui provient des haut-parleurs installés dans le plafond n'est pas suffisamment fort et semble déformé, il est possible que les niveaux de grave ou d'aigu nécessitent un ajustement.

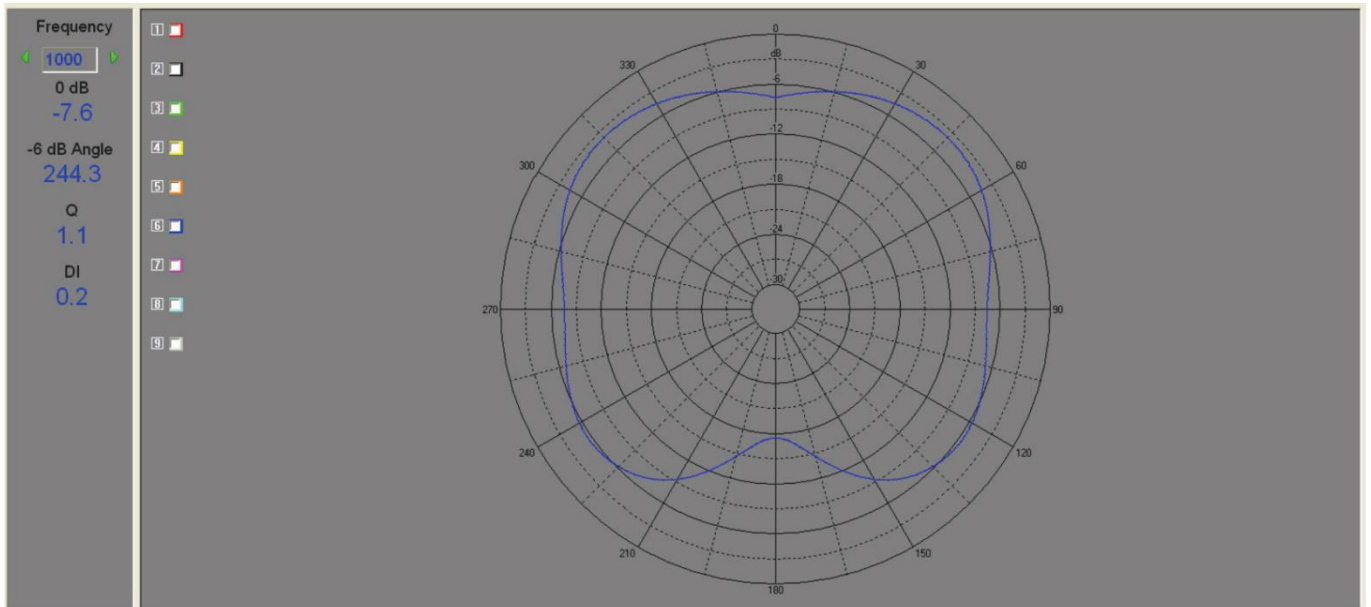
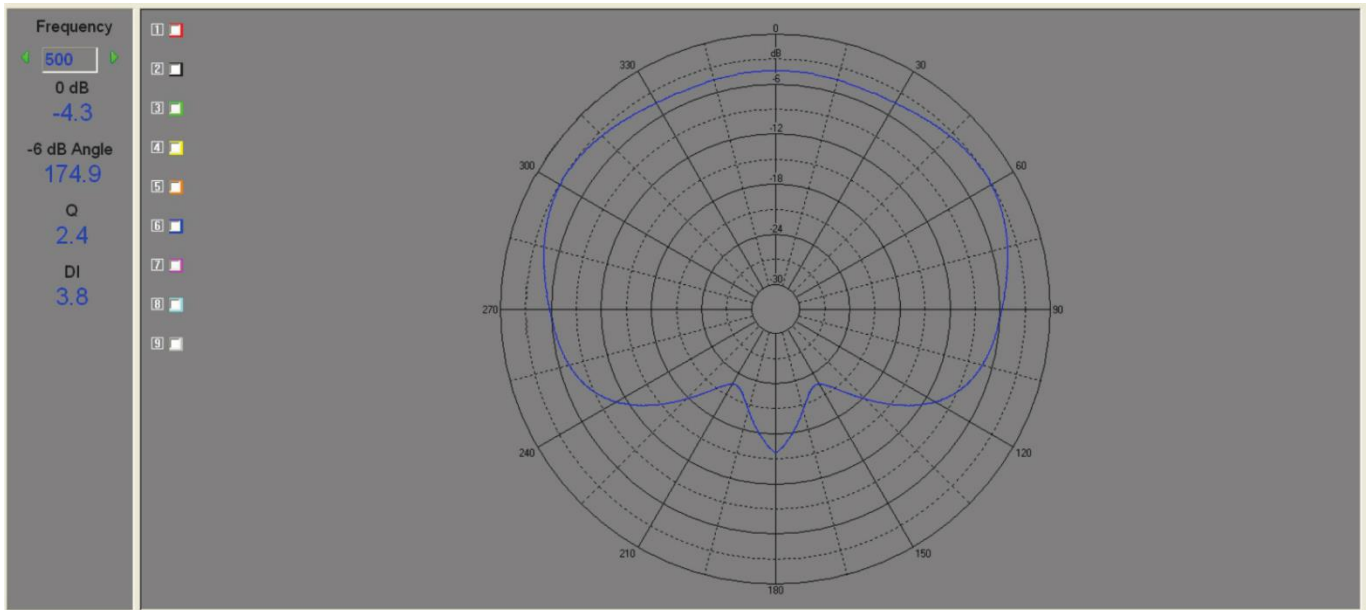
Si les haut-parleurs sont installés dans une pièce sans moquette et contenant peu de meubles, il faudra probablement régler les aigus sur une valeur négative. Dans une pièce relativement vide où l'absorption du son est faible, les surfaces dures réverbéreront ce dernier si les niveaux d'aigu paramétrés sont trop élevés, ce qui donnera l'impression d'un son grêle.

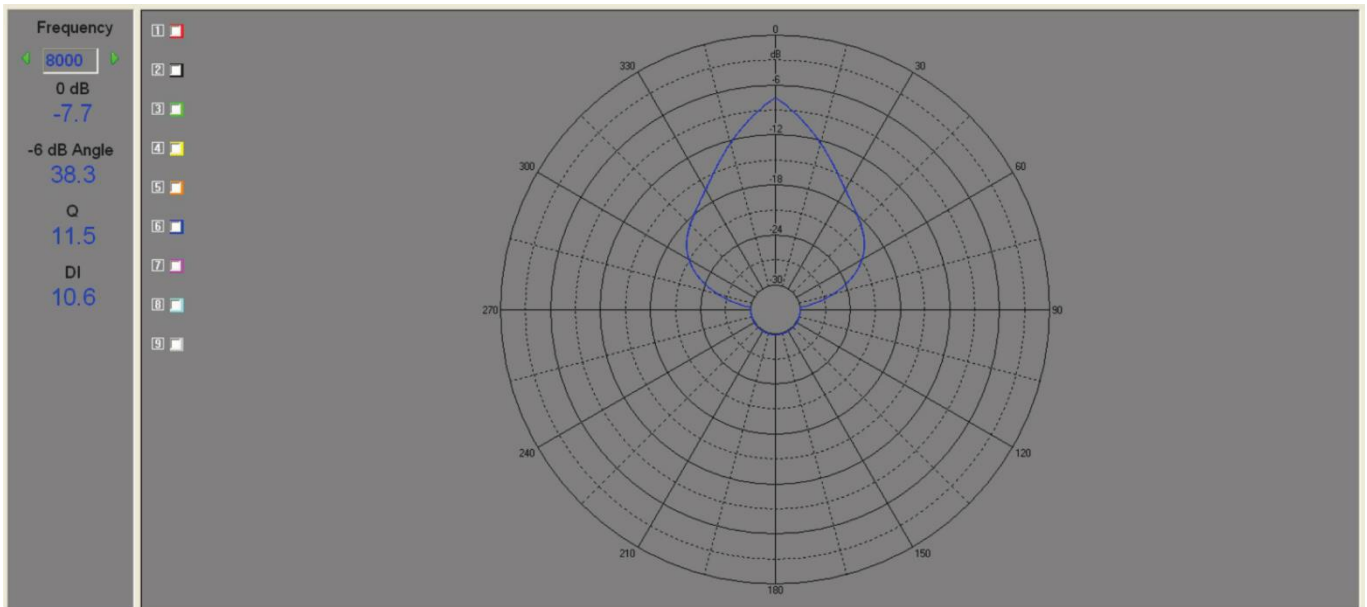
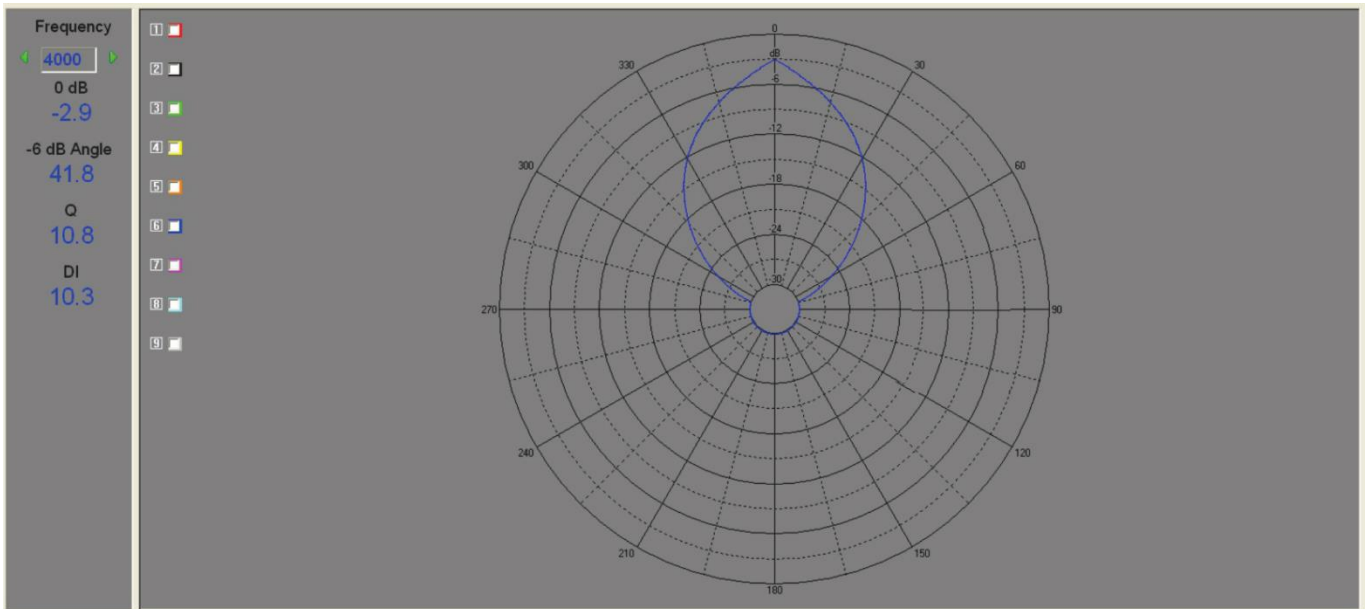
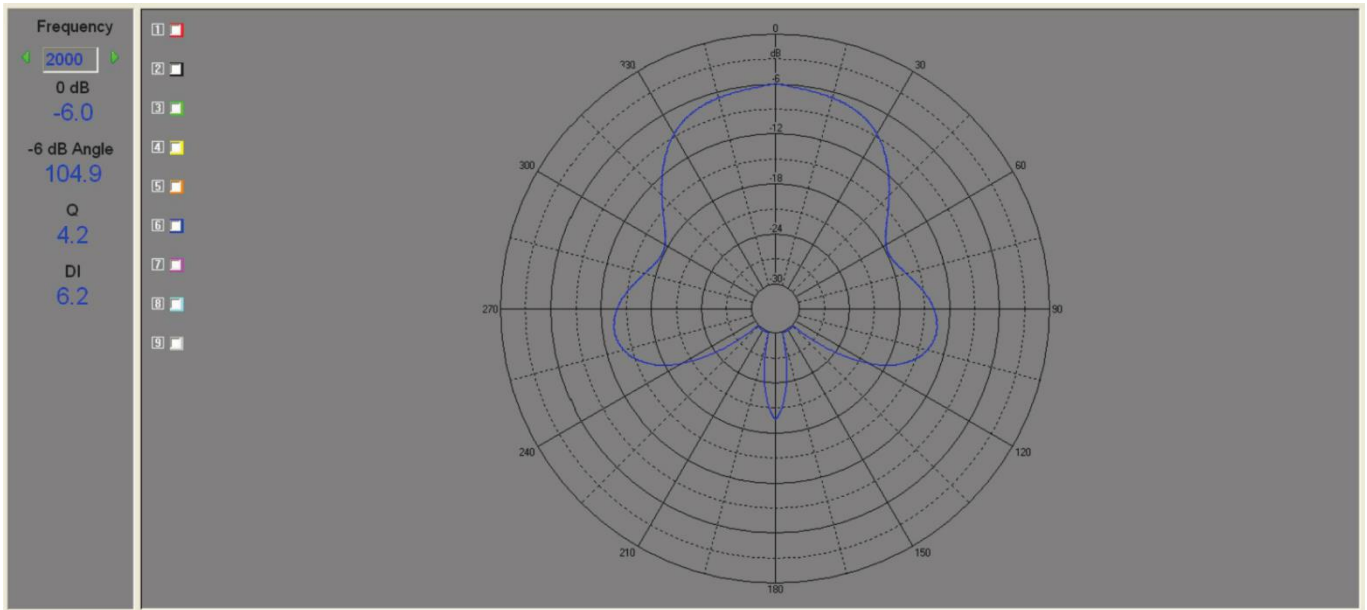
Si les haut-parleurs de grave sont placés trop près d'un mur ou sont incorrectement dirigés, il faudra régler les graves sur une valeur négative pour que les sons graves ne soient pas réverbérés par les murs ou les meubles encombrants.

Caractéristiques du produit

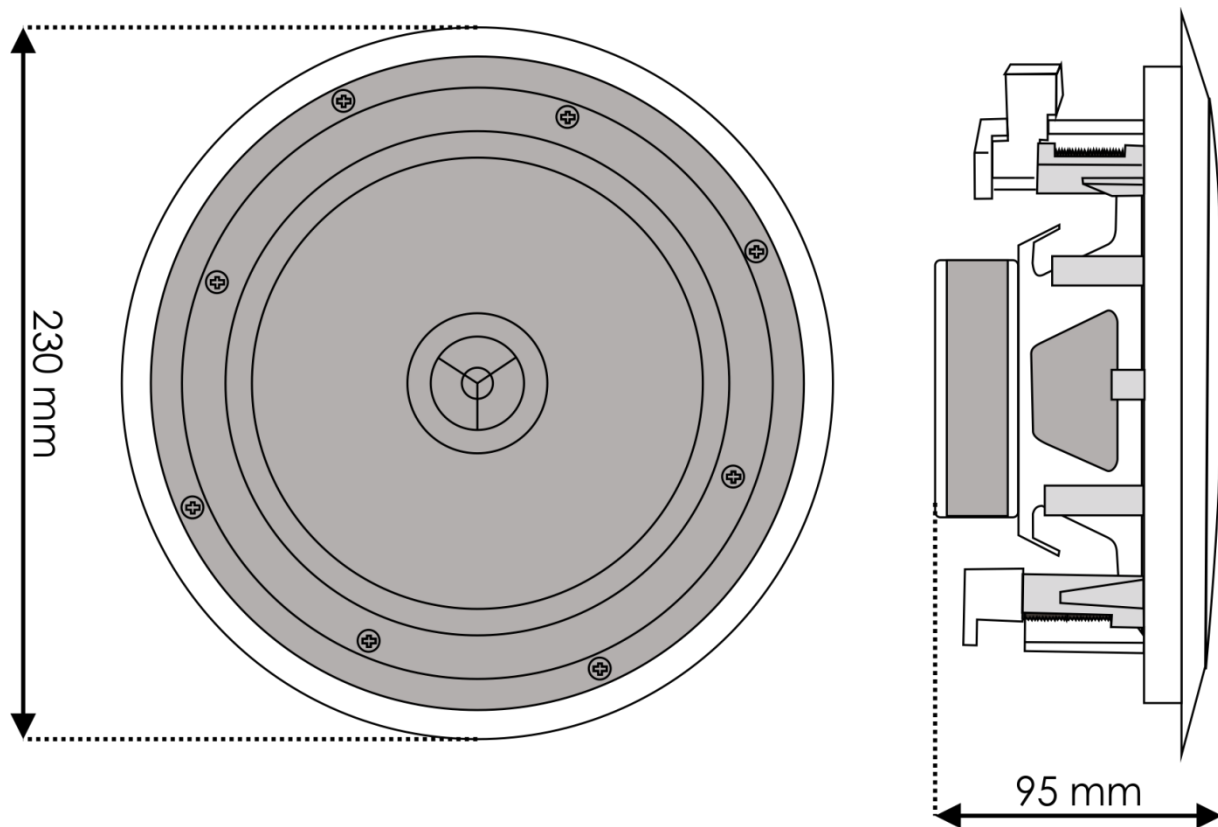
Consommation :	7,5 / 15 / 30 W
Tension ligne :	100 V
Impédance :	8 Ω
Taille du haut-parleur basses fréquences :	6 pouces
Taille du haut-parleur hautes fréquences :	½ pouce
Réponse en fréquence :	60 - 20 kHz
Sensibilité :	88 dB +/- 3 dB
Matériau :	ABS, RAL 9016
Couleur :	blanc, RAL 9016
Indice de protection :	IP-40
Trou de montage :	Ø 210 mm
Dimensions (L x P x H) :	230 x 230 x 95 mm
Poids :	1,85 kg

Diagrammes des fréquences à 500, 1 000, 2000, 4 000 et 8 000 Hz





Dimensions



La conception et les caractéristiques du produit sont soumises à modification sans avis préalable.



Site web : www.Dap-audio.info
Adresse électronique : service@highlite.com



©2019 DAP Audio