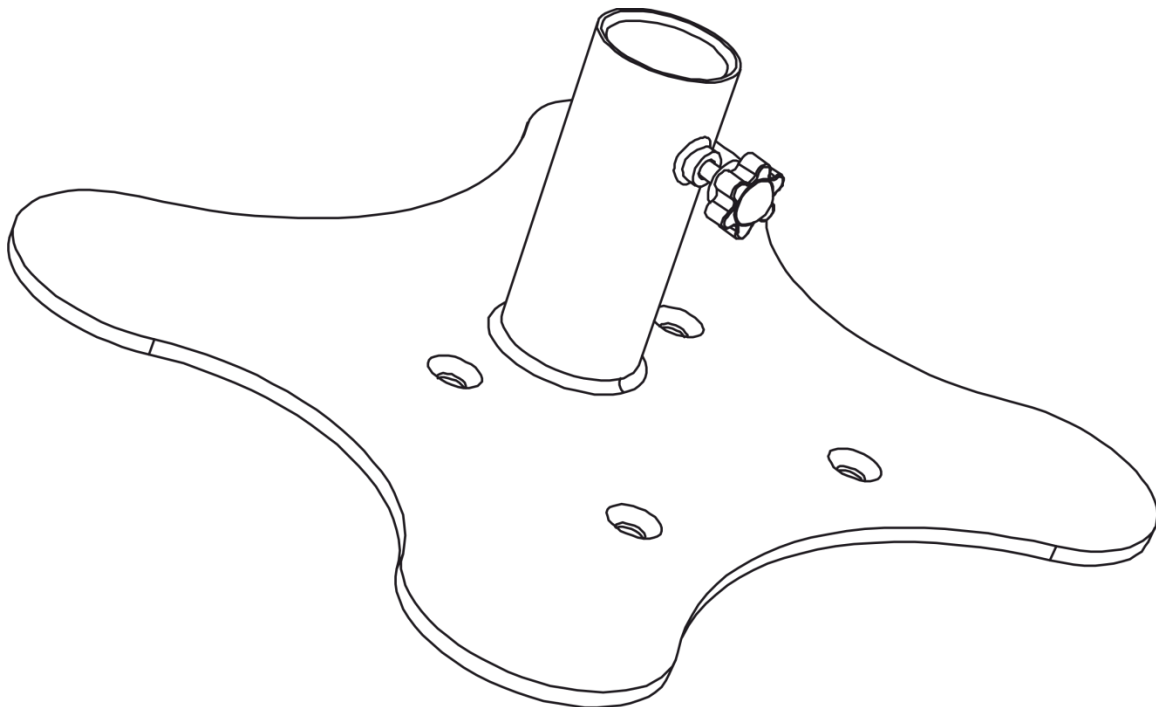


Odin

AUDIOSYSTEMS BY DAP

MODE D'EMPLOI



FRANÇAIS

Odin PM-01 Polemount Adapter V1

Code produit : D3912

Table des matières

Avertissement	2
Consignes de sécurité.....	2
Conditions d'utilisation.....	3
Fixation	3
Instructions de renvoi	4
Réclamations.....	4
Description du système	5
Présentation	5
Installation	6
Réglage et utilisation	6
Petit empilement.....	6
Entretien	7
Caractéristiques du produit	7
Dimensions	9
Remarques	10

Avertissement



Pour votre propre sécurité, veuillez lire attentivement ce manuel de l'utilisateur!

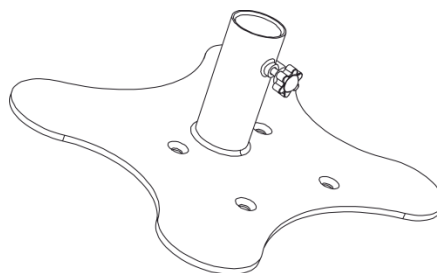


Consignes de déballage

Dès réception du produit, ouvrir la boîte en carton avec précautions et en vérifier le contenu. Veiller à ce que toutes les pièces s'y trouvent et soient en bon état. Si une pièce a été endommagée lors du transport ou si le carton lui-même porte des signes de mauvaise manipulation, informez-en aussitôt le revendeur et conservez le matériel d'emballage pour vérification. Conserver la boîte en carton et tous les matériaux d'emballage. S'il est nécessaire de renvoyer l'appareil à l'usine, veiller à utiliser la boîte en carton et les matériaux d'emballage d'origine.

Le contenu expédié comprend :

- Odin PM-01 Polemount Adapter
- Mode d'emploi



Consignes de sécurité

Il est essentiel que l'ensemble des personnes participant à l'installation, à l'utilisation et à l'entretien de cet appareil :

- soit qualifié ;
- suive les consignes de ce manuel.

Avant utilisation, veiller à ce que l'appareil n'ait pas été endommagé durant le transport.

En cas de dommages, s'adresser au revendeur et ne pas utiliser l'appareil. Pour conserver votre matériel en bon état et s'assurer qu'il fonctionne correctement et en toute sécurité, il est absolument indispensable pour l'utilisateur de suivre les consignes et avertissements de sécurité de ce manuel.

Veillez noter que les dommages causés par tout type de modification manuelle apportée au système ne sont en aucun cas couverts par la garantie.

Cet appareil ne contient aucune pièce susceptible d'être réparée par l'utilisateur. S'adresser exclusivement à des techniciens qualifiés pour l'entretien.

IMPORTANT !

Le fabricant ne sera en aucun cas tenu responsable des dommages causés par l'irrespect de ce manuel ou par des modifications non autorisées du système.

- N'enlevez jamais l'étiquetage informatif et les avertissements indiqués sur l'appareil.
- N'utilisez jamais un adaptateur pour pied endommagé ou défectueux.
- N'installez pas le système dans des zones accessibles au public.
- Inspectez soigneusement l'adaptateur avant utilisation.
- Ne secouez pas l'appareil. Évitez tout geste brusque durant l'installation ou l'utilisation de l'appareil.
- Tenez toujours compte de la réglementation locale en matière d'hygiène et de sécurité professionnelles, ainsi que des règles générales afin de travailler en toute sécurité.
- Portez toujours des casques et des chaussures de sécurité.
- Vérifiez toujours les normes et la réglementation nationale du pays où l'adaptateur est utilisé.

- Tous les adaptateurs pour pied doivent être inspectés avant utilisation. En cas de dégâts, l'adaptateur ne doit pas être utilisé et doit être renvoyé à un distributeur DAP Audio agréé, pour qu'il soit vérifié.
- Évitez tout contact avec l'eau et d'autres liquides.
- N'utiliser l'appareil qu'une fois vous être familiarisé avec ses fonctions.
- Ne déplacer une charge qu'après avoir veillé à ce qu'elle soit bien attachée, et qu'il n'y ait personnes à proximité du palan et / ou de la charge.
- N'attachez jamais d'autres charges au système à empilement.
- Ne montez jamais sur le système pendant ou après l'installation.
- Ne soumettez jamais le système à des charges supplémentaires (au vent ou à la neige par exemple).
- Les charges suspendues doivent être attachées avec une extrême prudence.
- Évitez les flammes et éloignez l'appareil des liquides ou des gaz inflammables.
- Si l'appareil est tombé ou a subi des chocs, ne l'utilisez pas. Pour des raisons de sécurité, faites inspecter l'équipement par un technicien qualifié avant de le réutiliser.
- Si l'appareil DAP Audio ne fonctionne pas correctement, cessez immédiatement de l'utiliser. Emballer l'appareil de façon sécurisée (de préférence, à l'aide des matériaux d'emballage d'origine) et le renvoyer au revendeur DAP Audio à des fins d'entretien.
- À l'usage des adultes seulement. L'appareil doit être installé hors de portée des enfants.
- L'utilisateur est responsable du positionnement et du fonctionnement corrects de l'adaptateur pour pied. Le fabricant décline toute responsabilité en cas de dommages causés par la mauvaise utilisation ou l'installation incorrecte de cet appareil.
- Les cas d'utilisation n'étant pas décrits dans ce manuel, ne sont pas autorisés.
- Les réparations, les révisions et l'installation doivent être effectuées par un technicien qualifié.
- GARANTIE : D'un (1) an à compter de la date d'achat.

Conditions d'utilisation

- Si cet appareil est utilisé d'une autre manière que celle décrite dans ce manuel, il peut subir des dégâts entraînant l'annulation de la garantie.
- Toute autre activité peut entraîner des dommages et / ou des blessures graves.

L'utilisateur met non seulement sa propre sécurité en péril, mais également celle des autres !

Fixation

Veillez suivre les directives européennes et nationales concernant la fixation, l'assemblage de structures et autres problèmes de sécurité.

*N'essayez pas d'installer cet appareil vous-même !
Confiez cette tâche à un revendeur autorisé !*



Instructions de renvoi



S'acquitter de l'affranchissement postal de la marchandise renvoyée avant de l'expédier et utiliser les matériaux d'emballage d'origine ; aucun timbre de retour prépayé ne sera fourni. Étiqueter clairement l'emballage à l'aide du numéro d'autorisation de renvoi (RMA – Return Authorization Number). Les produits renvoyés sans numéro RMA seront refusés. Highlite déclinera les marchandises renvoyées ainsi que toute responsabilité. Contactez Highlite par téléphone au +31 (0) 455667723 ou en envoyant un courrier électronique à aftersales@highlite.nl pour demander un numéro RMA avant d'expédier le produit. L'utilisateur doit être prêt à fournir le numéro de modèle, le numéro de série ainsi qu'une brève description des raisons du renvoi. Veiller à bien emballer l'appareil, car tous les dommages subis durant le transport et résultant d'un emballage inadéquat seront à la charge du client. Highlite se réserve le droit de réparer ou de remplacer le ou les produits, à sa propre discrétion. La société suggère de toujours employer des matériaux d'emballage UPS ou deux boîtes en carton, afin de préserver les marchandises durant le transport.

Remarque : Si l'appareil est accompagné d'un numéro RMA, inclure les informations suivantes sur un bout de papier et le placer dans la boîte.

- 01) Votre nom
- 02) Votre adresse
- 03) Votre numéro de téléphone
- 04) Une brève description des problèmes

Réclamations

Le client est tenu de vérifier les marchandises livrées dès leur réception, afin de détecter tout problème ou défaut visible potentiel. Ces vérifications peuvent également avoir lieu après que nous l'ayons averti de la mise à disposition des marchandises. Le transporteur est responsable de tous les dommages ayant eu lieu durant le transport ; par conséquent, les dommages doivent être signalés au transporteur à réception de la marchandise.

En cas de dégât subi lors du transport, le client doit en informer l'expéditeur et lui soumettre toute réclamation. Signaler les dommages résultant du transport dans un délai d'un (1) jour suivant la réception de la livraison.

Toujours s'acquitter de l'affranchissement postal des marchandises renvoyées. Accompagner les marchandises renvoyées d'une lettre définissant les raisons du renvoi. Si elles ne sont pas affranchies, les marchandises renvoyées seront refusées, sauf accord contraire par écrit.

Nous faire parvenir toutes les réclamations nous concernant par écrit ou par fax, dans un délai de 10 jours suivant la réception de la facture. Une fois cette période écoulée, les réclamations ne seront plus traitées.

Les réclamations signalées dans les délais seront uniquement considérées si le client s'est dûment conformé à toutes les sections du contrat auquel se rapportent les obligations, quelle qu'en soit la nature.

Description du système

Caractéristiques

Grâce à l'adaptateur pour pied, Odin PM-01, vous pouvez monter le pied (tube) (D8611) sur le haut-parleur Odin T-8A, tout en empilant les enceintes.

- Matériau : acier
- Dimensions : 290 x 240 x 110 mm (l x L x H)
- Poids : 2,2 kg

Accessoires en option :

[D3900](#) - Satellite à empilement d'enceintes ODIN T-8A

[D3901](#) - Caisson de basse d'empilement d'enceintes ODIN S-18A

[D8611](#) - Pied M20

Présentation

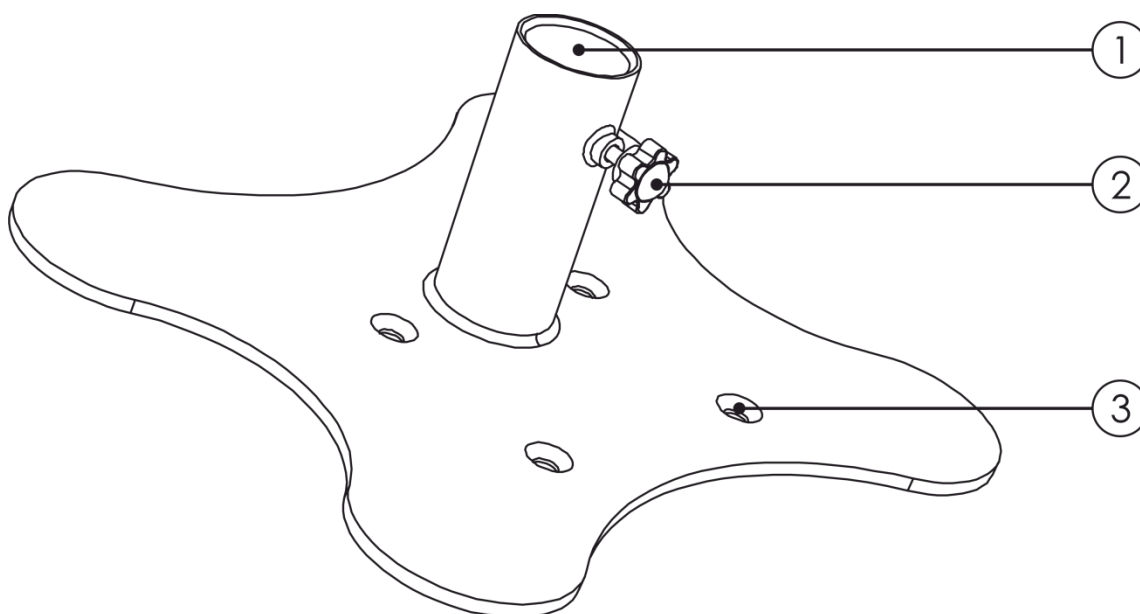


Fig. 01

① **Plaque de montage (ø 35 mm)**

Enfilez un pied (tube).

② **Vis de montage**

Tournez la vis pour monter un pied sur le PM-01.

③ **Trous des vis d'installation (M8)**

Utilisez ces trous pour monter le PM-01 sur le haut-parleur Odin T-8A, au moyen des vis concernées.

Installation

Retirez tout le matériel d'emballage de l'adaptateur pour pied, ODIN PM-01. Veiller à retirer tous les coussinets de mousse et de plastique.

Les dommages causés par l'irrespect du manuel ne sont pas couverts par la garantie.

Réglage et utilisation

Suivez les indications ci-dessous, en fonction du mode d'utilisation choisi.



ATTENTION

Lors d'un petit empilement d'enceintes, vous ne pouvez empiler plus de 2 enceintes Odin T-8A ! Ne dépassez pas ce nombre !



Petit empilement

01) Montez le PM-01 sur votre haut-parleur Odin T-8A, au moyen des vis concernées (fig. 02 et fig. 03).

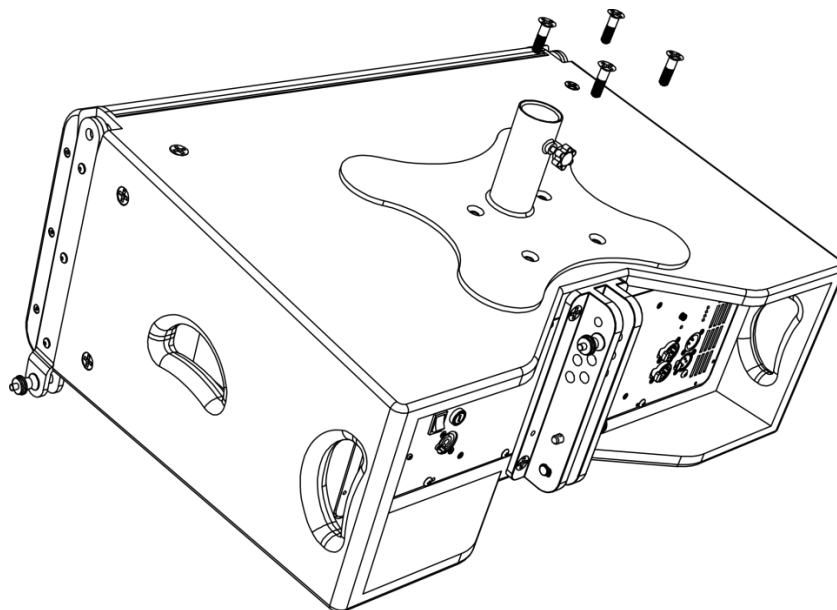


Fig. 02

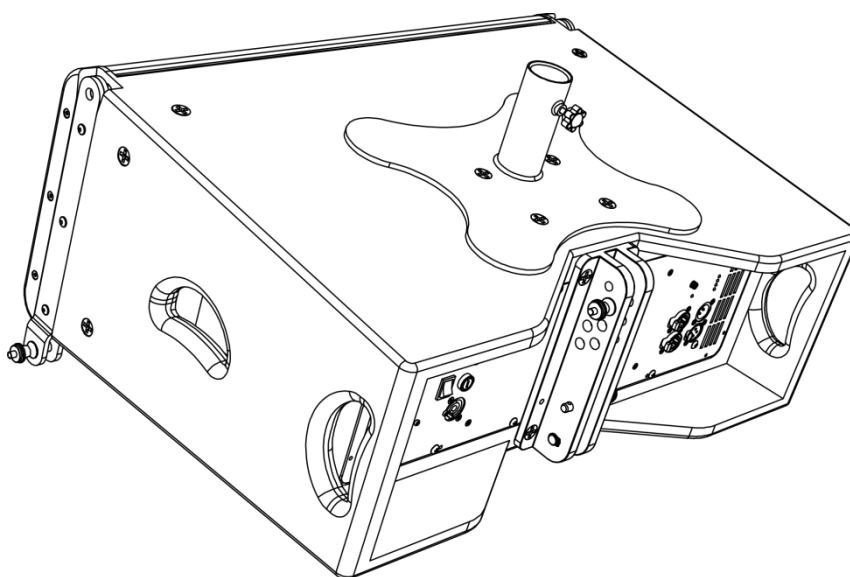


Fig. 03

02) Vous pouvez maintenant monter le pied (**D8611**) sur les enceintes Odin T-8A et S-18A (fig. 04).

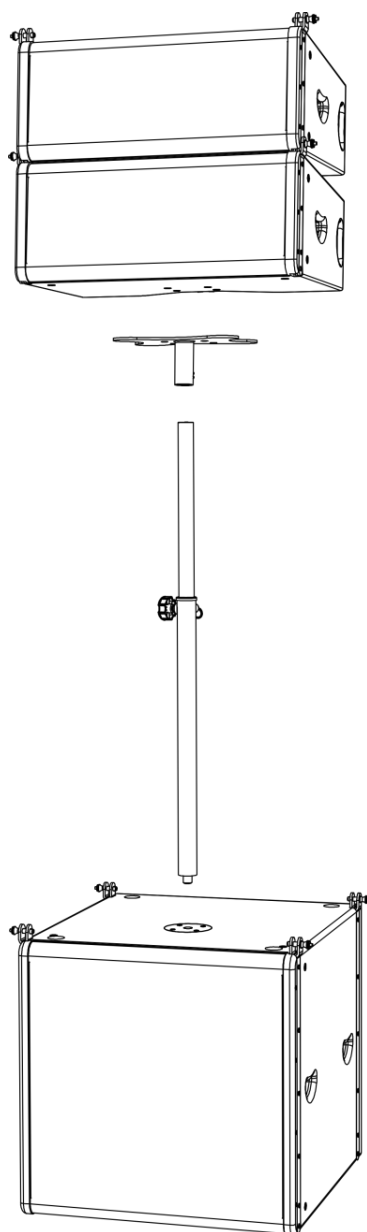


Fig. 04

Entretien

L'adaptateur pour pied, ODIN PM-01, ne requiert presque pas d'entretien. Cependant, vous devez veiller à ce que l'appareil reste propre. Essayez le système avec un chiffon humide. Ne plongez sous aucun prétexte l'appareil dans un liquide. N'utilisez ni alcool ni solvants.

Caractéristiques du produit

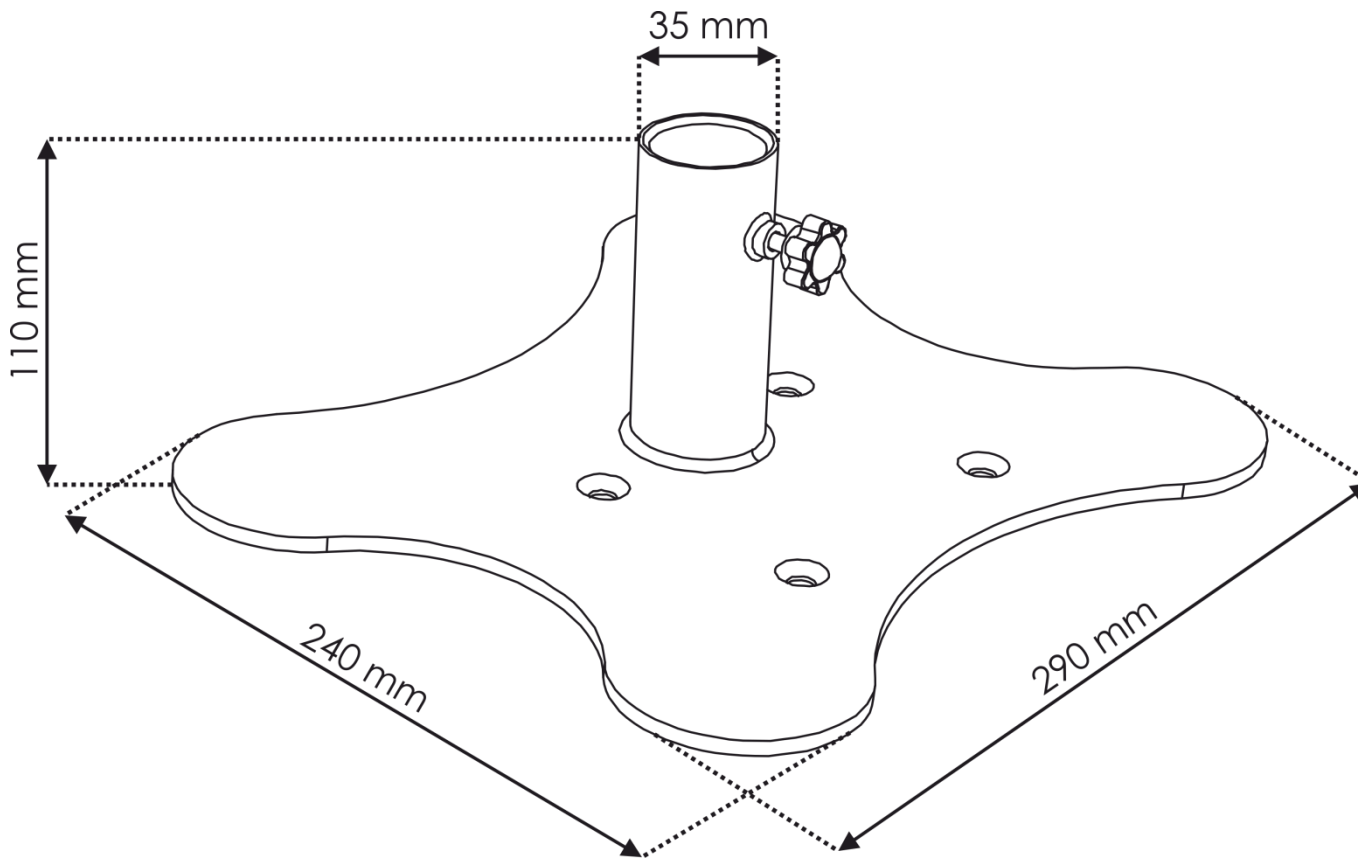
Modèle :	Odin PM-01 Polemount Adapter
Matériau :	Acier
Dimensions :	290 x 240 x 110 mm (l x L x H)
Poids :	2,2 kg

La conception et les caractéristiques du produit sont soumises à modification sans avis préalable.



Site web : <http://www.odin-audiosystems.com/>
Adresse électronique : service@highlite.nl

Dimensions



Odin

AUDIOSYSTEMS BY DAP

©2017 ODIN