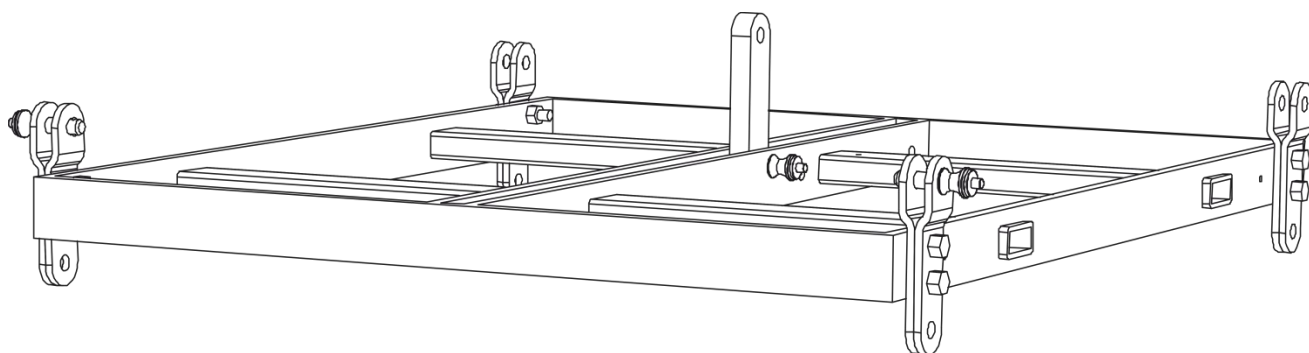


Odin

AUDIOSYSTEMS BY DAP

MANUALE



ITALIANO

Odin FB-02 Flybar

V1

Codice di ordine: D3911

Sommario

Avvertenza	2
Istruzioni di sicurezza	2
Specifiche di funzionamento	3
Installazione.....	3
Procedura di reso	4
Reclami.....	4
Descrizione del dispositivo	5
Panoramica	5
Installazione	6
Configurazione e funzionamento	7
Angolo di inclinazione.....	7
Configurazione.....	8
Manutenzione	9
Specifiche tecniche del prodotto	9
Note	10

Avvertenza



Per la vostra sicurezza vi invitiamo a leggere con attenzione il presente manuale prima di iniziare le operazioni di configurazione!

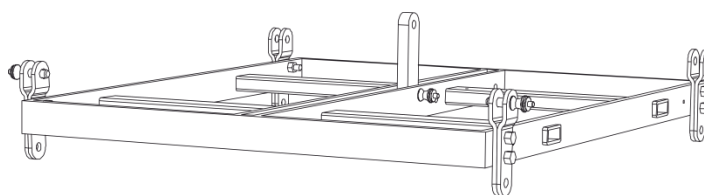


Istruzioni per il disimballaggio

Al momento della ricezione del prodotto, aprire con delicatezza la confezione e verificarne i contenuti al fine di accertarsi che tutte le componenti siano presenti e che siano state ricevute in buone condizioni. Nel caso in cui alcune componenti risultino danneggiate in seguito al trasporto o ancora nel caso in cui la confezione riporti segni di trattamento non corretto invitiamo a comunicarlo immediatamente al rivenditore e a conservare i materiali dell'imballaggio. Mettere da parte lo scatolone e i materiali dell'imballaggio. Nel caso in cui un dispositivo debba essere reso alla fabbrica, è importante che lo stesso venga restituito nella propria confezione e con l'imballaggio originale.

La confezione contiene:

- Flybar Odin FB-02
- Manuale dell'utente



Istruzioni di sicurezza

Ogni persona coinvolta nel processo di installazione, funzionamento e manutenzione del dispositivo deve:

- essere qualificata
- attenersi alle istruzioni del presente manuale

Prima dell'uso, verificare che non vi siano danni causati dal trasporto. Qualora si siano verificati danni in fase di trasporto, rivolgersi al rivenditore e non usare il sistema. Al fine di mantenere condizioni perfette e di garantire un funzionamento sicuro, l'utente dovrà assolutamente attenersi alle istruzioni di sicurezza e agli avvertimenti indicati nel presente manuale. Ci teniamo a sottolineare che i danni causati dalle modifiche apportate manualmente al dispositivo non sono coperti dalla garanzia. Questo sistema non contiene componenti riutilizzabili dall'utente. Per gli interventi di manutenzione invitiamo a rivolgersi unicamente a personale qualificato.

IMPORTANTE!

Il produttore non accetterà alcuna responsabilità per eventuali danni causati dalla mancata osservanza del presente manuale o da modifiche non autorizzate apportate all'impianto.

- Non rimuovere mai etichette informative o etichette di avvertenza dall'unità.
- Non usare mai o continuare a usare una flybar danneggiata o difettosa.
- Non usare mai la fly bar per carichi che superano il valore massimo indicato nel presente manuale (SWL: 350 kg).
- Non installare il sistema in aree di pubblico accesso.
- Ispezionare con attenzione la fly bar prima dell'uso.
- Non scuotere il dispositivo. Evitare di esercitare una pressione elevata in fase di installazione o utilizzo del dispositivo.
- Prestare sempre attenzione alle normative locali, ponendo particolare attenzione alla salute occupazionale, alla sicurezza e alle regole generali per lavorare in modo sicuro.
- Indossare sempre caschi e calzature adeguate a questa tipologia di lavoro.
- Verificare sempre gli standard nazionali e le normative del paese in cui va usata la fly bar.
- Tutte le fly bar dovrebbero essere ispezionate visivamente prima dell'uso. Qualora si riscontrino eventuali danni, smettere di usare la fly bar e portarla presso un rivenditore DAP Audio autorizzato per sottoporla a revisione.

- Evitare il contatto con l'acqua o con altri liquidi.
- Usare il dispositivo solo dopo aver acquisito familiarità con le sue funzioni.
- Spostare carichi solo dopo aver verificato che il carico sia fissato in modo sicuro e corretto e che non vi siano persone nelle immediate vicinanze dell'organo e/o del carico.
- Non fissare mai altri carichi al sistema array.
- Non salire mai sul sistema in fase di installazione o successivamente all'installazione.
- Non esporre mai il sistema a carichi extra (ad esempio vento o neve).
- La sospensione dei carichi va eseguita con estrema attenzione.
- Evitare le fiamme e non posizionare il dispositivo vicino a liquidi o gas infiammabili.
- Qualora un dispositivo cada o venga urtato, smettere di servirsene. Rivolgersi a un tecnico qualificato per richiedere un'ispezione di sicurezza prima di continuare a usare il dispositivo.
- Nel caso in cui il dispositivo Dap Audio non funzioni correttamente, smettere immediatamente di usarlo. Imballare l'unità in modo sicuro (di preferenza con l'imballaggio originale), e farla pervenire al proprio rivenditore Dap Audio per un intervento di assistenza.
- Il dispositivo va usato unicamente da persone adulte. Il dispositivo deve essere installato fuori dalla portata dei bambini.
- Per applicazioni con installazione semi-permanente, controllare l'integrità delle saldature, dei giunti, nonché la tenuta delle flybar con cadenza settimanale.
- L'utente è responsabile del corretto posizionamento e utilizzo della flybar. Il produttore non accetterà alcuna responsabilità per danni causati da un cattivo uso o da un'installazione scorretta del dispositivo.
- Le applicazioni non descritte nel presente manuale non sono consentite.
- L'installazione, le riparazioni e gli interventi di manutenzione sono operazioni che vanno eseguite unicamente da un tecnico qualificato.
- **GARANZIA:** un anno dalla data d'acquisto.

Specifiche di funzionamento

- Nel caso in cui il dispositivo venga usato in altri modi rispetto a quelli descritti nel presente manuale, potrebbe subire danni invalidando così la garanzia.
- Qualsiasi altra operazione potrebbe portare a gravi danni e/o importanti lesioni.

Rischiare di mettere in pericolo la vostra sicurezza e quella di altre persone!

Installazione

Consultare le linee guida europee e nazionali relativamente all'installazione, fissaggio su traliccio e altre tematiche a livello di sicurezza.

Non cercare di installare il prodotto da soli!

Rivolgersi sempre a un rivenditore autorizzato per eseguire i controlli!



Procedura di reso



La merce resa deve essere inviata tramite spedizione prepagata nell'imballaggio originale; non verranno emessi ticket di riferimento. Sulla confezione deve essere chiaramente indicato un Numero RMA (Return Authorization Number, Numero di Autorizzazione Reso). I prodotti resi senza un numero RMA verranno respinti. Highlite non accetterà i beni resi e non si assume alcuna responsabilità. Contattare telefonicamente Highlite al numero 0031-455667723 o inviare un'e-mail all'indirizzo aftersales@highlite.nl e richiedere un numero RMA prima di rispeditare la merce. Essere pronti a fornire numero di modello, numero di serie e una breve descrizione della causa del reso. Imballare in modo adeguato il dispositivo; eventuali danni derivanti da un imballaggio scadente rientrano fra le responsabilità del cliente. Highlite si riserva il diritto di decidere a propria discrezione se riparare o sostituire il prodotto (i prodotti). A titolo di suggerimento, un buon imballaggio UPS o una doppia confezione sono sempre dei metodi sicuri da usare.

Nota: Nel caso in cui vi venga attribuito un numero RMA, chiediamo gentilmente di indicare le seguenti informazioni su un foglio di carta da inserire all'interno della confezione:

- 01) Il suo nome
- 02) Il suo indirizzo
- 03) Il suo numero di telefono
- 04) Una breve descrizione dei sintomi

Reclami

Il cliente ha l'obbligo di verificare i beni ricevuti alla consegna al fine di notare eventuali articoli mancanti e/o difetti visibili o di eseguire questo controllo appena dopo il nostro annuncio del fatto che la merce è a sua disposizione. I danni verificatisi in fase di trasporto sono una responsabilità dello spedizioniiere; sarà quindi necessario segnalare i danni al trasportatore al momento della ricezione della merce.

È responsabilità del cliente notificare e inviare reclami allo spedizioniiere nel caso in cui un dispositivo sia stato danneggiato in fase di spedizione. I danni legati al trasporto ci dovranno essere segnalati entro un giorno dalla ricezione della merce.

Eventuali spedizioni di resi dovranno essere post-pagate in qualsiasi caso. Le spedizioni di reso dovranno essere accompagnate da una lettera che spiega la motivazione del reso. Le spedizioni di reso non-prepagate verranno rifiutate, eccezion fatta nel caso in cui sussistano indicazioni contrarie per iscritto.

I reclami nei nostri confronti vanno resi noti per iscritto o tramite fax entro 10 giorni lavorativi dalla ricezione della fattura. Dopo questo periodo di tempo i reclami non verranno più gestiti.

Dopo questo momento, i reclami verranno presi in considerazione unicamente nel caso in cui il cliente abbia rispettato tutte le sezioni dell'accordo, a prescindere dall'accordo da cui deriva l'obbligo.

Descrizione del dispositivo

Caratteristiche

La Fly bar Odin FB-02 può essere usata sia come fly bar che come telaio per impilare oggetti.

- SWL: 350 kg
- Direttiva: BGV C1:1998
- Materiale: Acciaio
- Dimensioni: 690 x 617 x 140 mm (lunghezza x profondità x altezza)
- Peso: 16 kg

Accessori opzionali:

D3900 – Satellite dei Line Array ODIN T-8A

D3901 – Sub dei Line Array ODIN S-18A

D3913 – Adattatore di collegamento ODIN CA-01

Panoramica

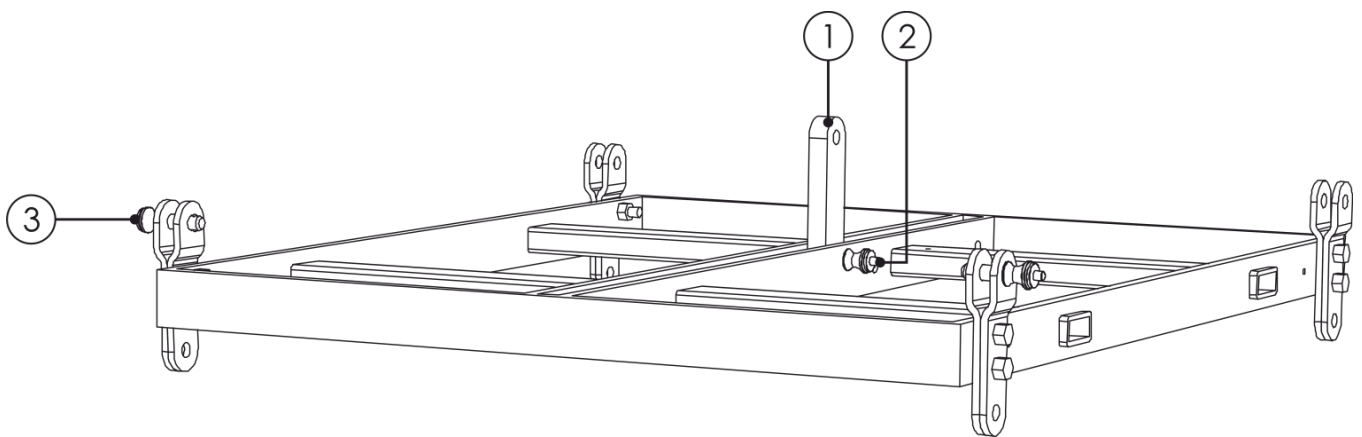


Fig. 01

- ① **Adattatore di collegamento integrato**
Servirsi dell'adattatore di collegamento integrato per impostare l'angolo di inclinazione dell'altoparlante T-8A.
- ② **Perno adattatore di collegamento integrato**
Servirsi del perno per estendere/ritrarre l'adattatore di collegamento integrato.
- ③ **Perno di installazione**
Servirsi del perno di installazione per montare gli altoparlanti Odin.

Installazione

Togliere completamente l'imballaggio dal dispositivo Flybar Odin FB-02. Accertarsi che tutta la gomma e l'imbottitura di plastica vengano rimosse.

I danni causati dal mancato rispetto di queste indicazioni non sono coperti dalla garanzia.



ATTENZIONE
La capacità di carico massima (SWL) della Flybar Odin FB-02 è 350 kg.
Non superare questo limite.



- 01) Montare la fly bar sul proprio altoparlante Odin, per mezzo dei perni di installazione dedicati (fig. 02).
Ricordare il valore SWL della Flybar Odin FB-02: 350 kg. Non superare questo limite!
- 02) Ora sarà possibile montare un altro altoparlante Odin sulla parte superiore della fly bar, servendosi dei perni di montaggio dedicati (fig. 03).

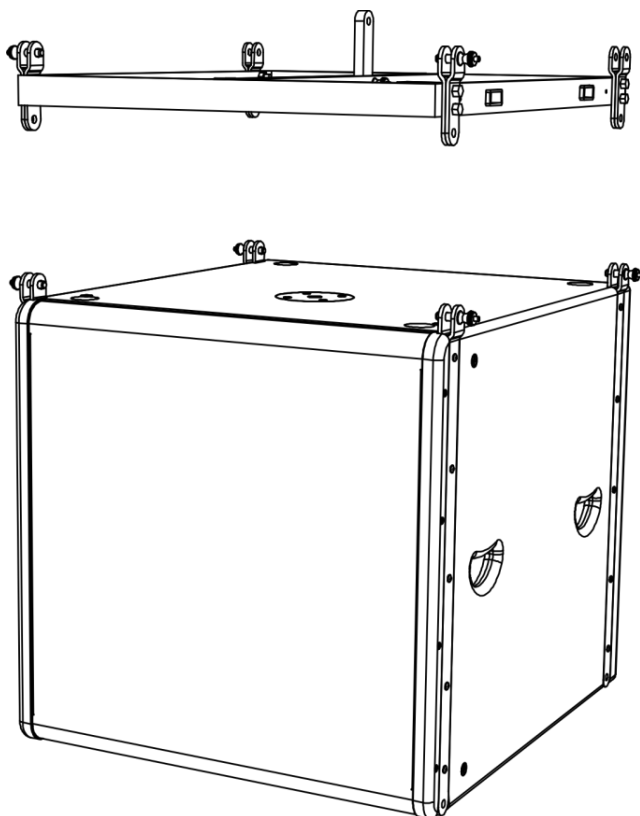


Fig. 02

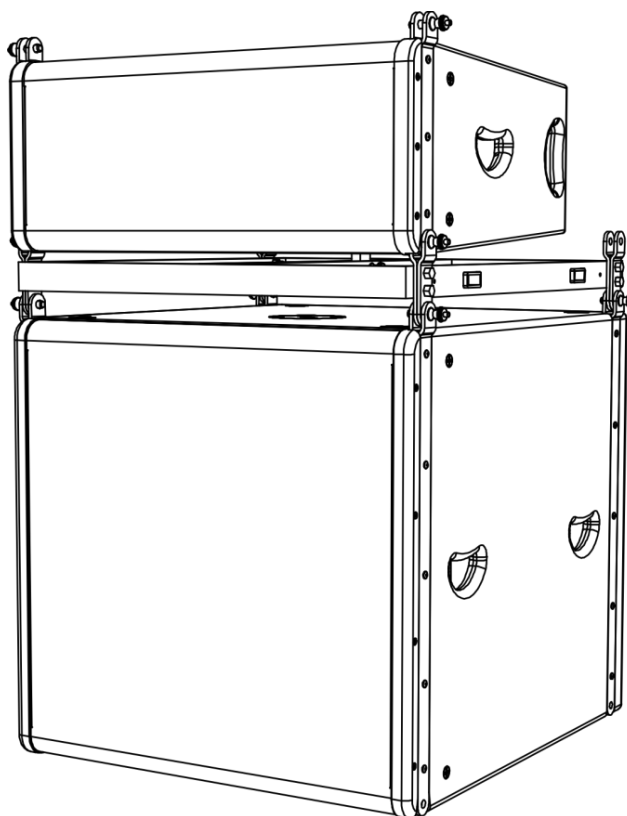


Fig. 03

Configurazione e funzionamento

Attenersi alle seguenti istruzioni, in linea con la modalità di funzionamento preferita.

Angolo di inclinazione

- 01) Qualora venga montato l'altoparlante T-8A per mezzo dell'adattatore di collegamento integrato, l'angolo di inclinazione massimo del dispositivo T-8A sarà 180°.

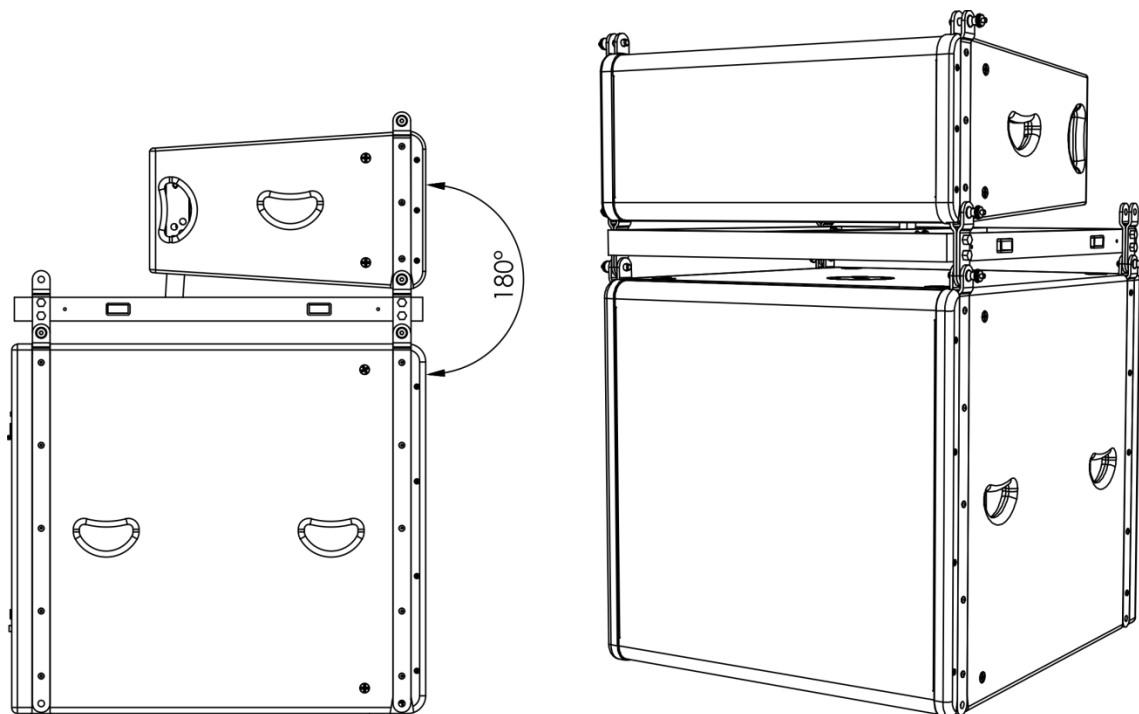


Fig. 04

- 02) Qualora venga montato l'altoparlante T-8A per mezzo dell'Adattatore di collegamento CA-01 (D3913), l'angolo di inclinazione massimo del dispositivo T-8A sarà 176°.

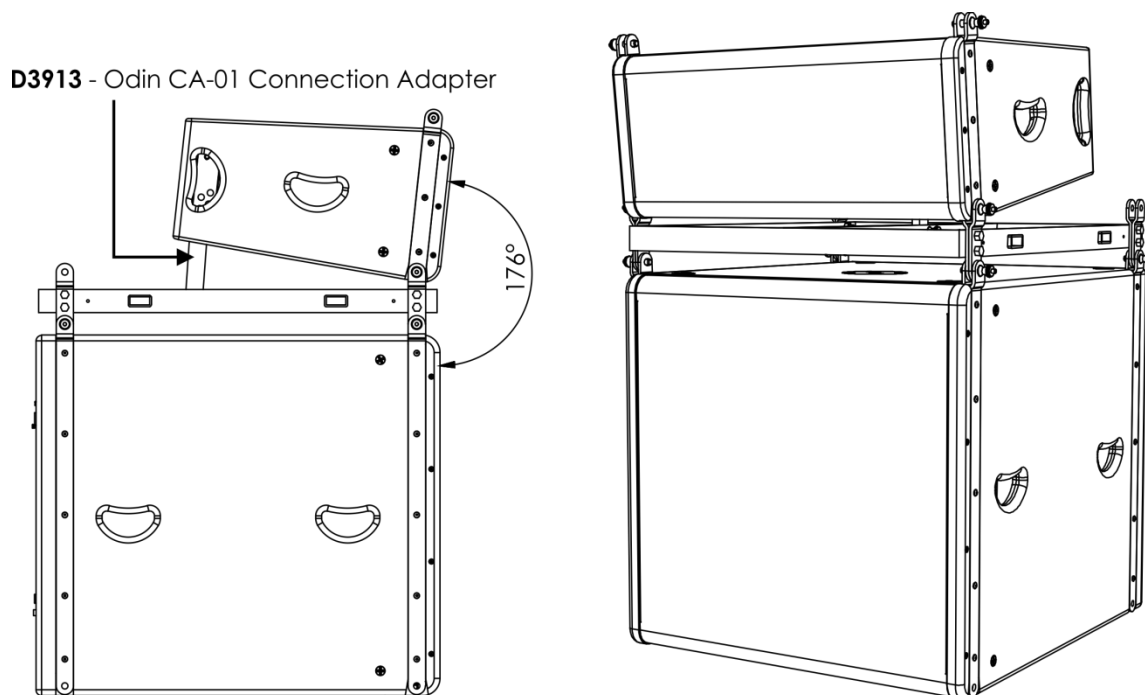


Fig. 05

Configurazione

In fase di collegamento dell'**adattatore di collegamento integrato (01)** all'altoparlante T-8A, ci sono 3 opzioni di configurazione:

- Quando l'**adattatore di collegamento integrato (01)** è fissato a 3°, allora il dispositivo T-8A resterà in posizione orizzontale.
- Quando l'**adattatore di collegamento integrato (01)** è fissato a 1,5°, allora il dispositivo T-8A verrà inclinato di -1,5°.
- Quando l'**adattatore di collegamento integrato (01)** è fissato a 0°, allora il dispositivo T-8A verrà inclinato di -3°.

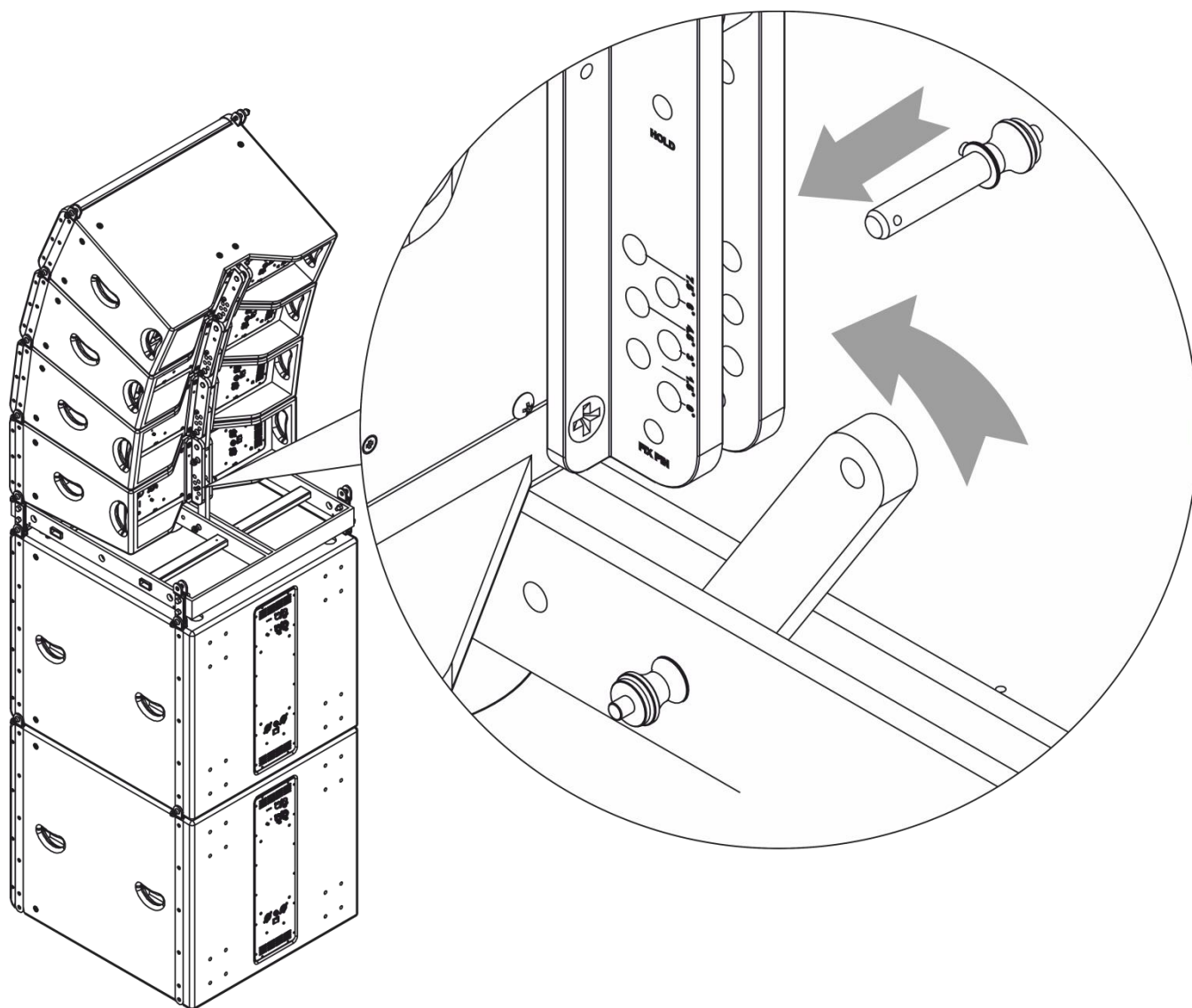


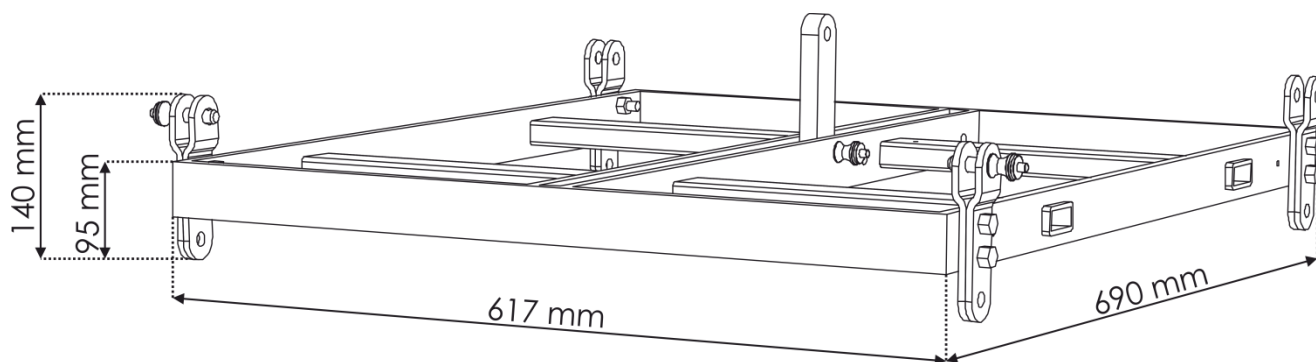
Fig. 06

Manutenzione

Il dispositivo Flybar Odin FB-02 richiede una manutenzione pressoché nulla. L'unità va comunque tenuta pulita. Pulire il dispositivo con un panno umido. Non immergere in liquidi. Non usare alcol o solventi.

Specifiche tecniche del prodotto

Modello:	Flybar Odin FB-02
SWL:	350 kg
Direttiva:	BGV C1:1998
Materiale:	Acciaio
Dimensioni:	690 x 617 x 140 mm (lunghezza x profondità x altezza)
Peso:	16 kg



Il design e le specifiche tecniche del prodotto sono soggette a variazioni senza preavviso.



Sito web: <http://www.odin-audiosystems.com/>
Email: service@highlite.nl

Odin

AUDIOSYSTEMS BY DAP

©2017 ODIN