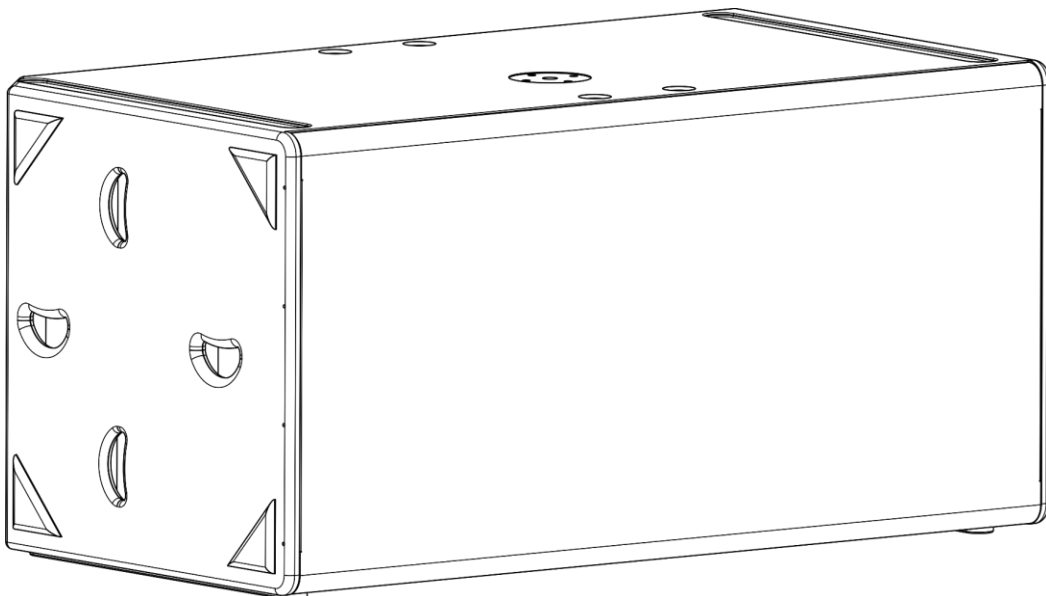


Odin

AUDIOSYSTEMS BY DAP

HANDBUCH



DEUTSCH

Odin S-218A Ultra Sub

V1

Bestellnummer: D3902

Inhaltsverzeichnis

Warnung	2
Sicherheitshinweise	2
Netzanschlüsse	4
Rückgabe	5
Reklamationen	5
Beschreibung des Geräts	6
Übersicht	6
Rückseite	8
Installation	10
Verbindungsbeispiel	10
Setup und Betrieb	11
Preset-Auswahlschalter	11
Presets	11
Anschlusskabel	11
Herstellung eines Datenkabels	12
Wartung	12
Fehlersuche	12
Technische Daten	14

Warnung



**Bitte lesen Sie diese Anleitung zu Ihrer Sicherheit sorgfältig durch,
bevor Sie das Gerät zum ersten Mal in Betrieb nehmen!**

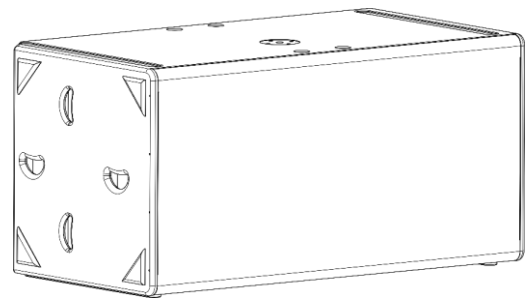


Auspacken

Packen Sie das Produkt bitte direkt nach dem Erhalt aus und überprüfen Sie es auf Vollständigkeit und Unversehrtheit. Falls Sie Transportschäden an einem oder mehreren Teilen des Produkts oder der Verpackung feststellen, benachrichtigen Sie bitte unverzüglich den Verkäufer und heben Sie das Verpackungsmaterial für eine spätere Überprüfung auf. Bewahren Sie den Karton und alles dazugehörige Verpackungsmaterial auf. Falls das Produkt zurückgegeben werden muss, stellen Sie bitte sicher, dass Sie es in der Originalverpackung zurücksenden.

Lieferumfang:

- Odin S-218A Ultra Sub
- Bedienungsanleitung



ACHTUNG!
Gerät vor Regen und Feuchtigkeit schützen!
Ziehen Sie das Stromkabel ab, bevor Sie das Gehäuse öffnen!



Sicherheitshinweise

Alle Personen, die dieses System installieren, bedienen und warten, müssen:

- dafür qualifiziert sein und
- die Anweisungen in dieser Bedienungsanleitung beachten.



**ACHTUNG! Seien Sie vorsichtig beim Umgang mit diesem Gerät.
Bei gefährlichen Netzspannungen könnten Sie beim Berühren
der Kabel einen lebensgefährlichen elektrischen Schlag erhalten!**



Versichern Sie sich vor der ersten Inbetriebnahme, dass das Produkt keine Transportschäden erlitten hat.

Falls es beschädigt ist, setzen Sie sich bitte mit dem Verkäufer in Verbindung und verwenden Sie es nicht.

Um den einwandfreien Zustand und die sichere Handhabung zu gewährleisten, müssen die Sicherheitshinweise und Warnungen in dieser Anleitung unbedingt beachtet werden.

Bitte beachten Sie, dass wir für Schäden, die durch manuelle Änderungen am System entstehen, keine Haftung übernehmen.

Dieses System enthält keine Teile, die vom Benutzer gewartet werden können. Lassen Sie Wartungsarbeiten nur von qualifizierten Technikern durchführen.

WICHTIG!

Der Hersteller haftet nicht für Schäden, die durch die Nichtbeachtung dieser Anleitung oder unbefugte Änderungen an diesem System entstehen.


- Trennen Sie das System immer vom Netz, wenn Sie es nicht benutzen oder wenn Sie es reinigen wollen! Fassen Sie das Netzkabel nur an der dafür vorgesehenen Grifffläche am Stecker an. Ziehen Sie den Stecker niemals am Kabel aus der Steckdose.
- Das Gerät muss immer mit der Masseleitung des Netzkabels an die elektrische Systemerde angeschlossen werden.
- Bringen Sie das Produkt nicht in die Nähe von offenen Feuern oder leicht entflammaren Flüssigkeiten oder Gasen.
- Vermeiden Sie Masseschleifen! Schließen Sie die Endstufen und den Mixer an denselben Stromkreis an, damit die Phasen übereinstimmen.
- Installieren Sie Ihre Ausrüstung nicht in unmittelbarer Nähe von Radios oder Fernsehgeräten, Handys, etc., da das zu HF-Interferenzen (Radiofrequenz) führen könnte.
- Schalten Sie Ihre Verstärker immer aus, bevor Sie die Masseanschlüsse variieren.
- Der Netzschalter (ON/OFF) muss sich in der OFF-Position befinden, wenn Sie das Netzkabel verbinden oder abziehen.
- Der Verstärker Ihrer Tonanlage muss leise gestellt oder völlig ausgeschaltet sein, wenn Sie das Gerät ein- oder ausschalten. So vermeiden Sie Signalspitzen, die unangenehm und manchmal auch gefährlich sind (besonders für die Lautsprechergehäuse).
- Schließen Sie dieses Gerät nie an ein Dimmerpack an.
- Der Eingangssignalpegel sollte nicht höher als notwendig sein, um die volle Ausgabeleistung zu erreichen.
- Führen Sie keine Objekte in die Belüftungsschlitze ein.
- Öffnen Sie dieses Gerät auf keinen Fall. Gefahr durch gefährliche Strahlung.
- Schalten Sie das System nicht in kurzen Abständen ein und aus, da das die Nutzungsdauer des Systems verkürzt.
- Extreme Frequenzverstärkungen in Kombination mit einem hohen Eingangspegel können zur Übersteuerung Ihrer Ausrüstung führen. Wenn das der Fall ist, muss der Eingangspegel mit der INPUT-Steuerung gedrosselt werden.
- Verwenden Sie ausschließlich Ersatzsicherungen des gleichen Typs und der gleichen Leistung wie die bereits enthaltenen Sicherungen.
- Trennen Sie das Gerät unverzüglich von der Stromversorgung, falls es herunterfällt oder stark erschüttert wird. Lassen Sie das Produkt von einem qualifizierten Techniker auf Sicherheit überprüfen, bevor Sie es erneut verwenden.
- Schalten Sie das System nicht sofort ein, nachdem es starken Temperaturschwankungen ausgesetzt wurde (z. B. beim Transport). Das entstehende Kondenswasser könnte das System beschädigen. Schalten Sie das System erst ein, wenn es Zimmertemperatur erreicht hat.
- Gehen Sie sicher, dass die zur Verfügung stehende Netzspannung nicht höher ist, als auf der Rückseite des Geräts angegeben.
- Das Netzkabel darf nicht gequetscht oder beschädigt werden. Überprüfen Sie das Gerät und das Netzkabel in regelmäßigen Abständen auf eventuelle Schäden.
- Die Eingangssignale in den Mischer müssen symmetrisch sein, um ein störendes Brummgeräusch zu vermeiden.
- Das Gerät muss auf allen Seiten genügend Freiraum haben, um ausreichend Luftzirkulation zu gewährleisten.
- Stellen Sie sicher, dass Sie nur die richtigen Kabeltypen und nur einwandfreie Kabel verwenden.
- Verwenden Sie eine DI-Box, um unsymmetrische Signale in symmetrische umzuwandeln. Alle Eingangssignale sollten sehr rein sein.
- Das Netzkabel darf nie mit anderen Kabeln in Berührung kommen! Mit dem Netzkabel und allen Verbindungen mit dem Stromnetz sollten Sie besonders vorsichtig umgehen!
- Entfernen Sie die Warnungen und Informationsetiketten nicht vom Produkt.
- Der Massekontakt darf niemals abgeklebt werden.
- Benutzen Sie das Produkt nur in Innenräumen und vermeiden Sie den Kontakt mit Wasser oder anderen Flüssigkeiten.
- Schalten Sie das Gerät aus, wenn Sie das Netzkabel oder die Signalkabel austauschen oder den Schalter für den Eingangsmodus betätigen.

- Verzerrungen verhindern! Alle mit dem Gerät verbundenen Komponenten müssen ausreichend Nennbelastbarkeit aufweisen. Wenn das nicht der Fall ist, laufen die Komponenten an ihren Belastbarkeitsgrenzen und es kommt es zu Verzerrungen.
- Reparaturen, Wartungen und elektrische Anschlüsse dürfen nur von qualifizierten Technikern durchgeführt bzw. bearbeitet werden.
- Wenn Sie ein Signal an mehr als einen Verstärker leiten wollen, sollten Sie einen Signalverteiler verwenden.
- Die beste Methode (wenn auch nicht immer durchführbar) Masseschleifen zu vermeiden, ist es, die Masse aller Geräte an einen zentralen Punkt anzuschließen („Stern“-Prinzip). In diesem Fall kann das Mischpult als zentraler Erdungspunkt dienen.
- Probieren Sie verschiedene Erdfreischalter-Kombinationen an den Geräten mit Erdfreischalter (Groundlift) aus oder versichern Sie sich, dass alle Gehäuse entweder mit dem AC-Netzkabel oder durch die Rack-Schrauben der Frontabdeckung geerdet sind, um Summ- und Brummgeräusche zu vermeiden bzw. zu beseitigen.
- Zum Hervorheben eines bestimmten Frequenzbereiches muss nicht zwingend der zugehörige Regler nach oben geschoben werden. Sie können diesen Effekt auch erreichen, indem Sie die umgebenden Frequenzbereiche dämpfen. Auf diese Art wird die Übersteuerung des nachfolgenden Geräts in der Soundkette vermieden. Zudem erhalten Sie sich so die wertvolle dynamische Reserve („Headroom“).
- Achten Sie beim Anschließen der anderen Komponenten Ihrer Tonanlage auf die Vermeidung von Masseschleifen.
- GARANTIE: Ein Jahr ab Kaufdatum.

Netzanschlüsse

Schließen Sie das Gerät mit dem Netzkabel an das Stromnetz an.

Achten Sie immer darauf, dass die farbigen Kabel an die entsprechenden, richtigen Stellen angeschlossen sind.

International	Kabel Europa	Kabel UK	Kabel USA	Stift
L	BRAUN	ROT	GELB/KUPFER	PHASE
N	BLAU	SCHWARZ	SILBER	NEUTRAL
	GELB-GRÜN	GRÜN	GRÜN	SCHUTZERDUNG

Stellen Sie sicher, dass das Gerät immer ordnungsgemäß geerdet ist!

Die unsachgemäße Installation des Produkts kann zu schweren Verletzungen und Sachschäden führen!



Rückgabe



Ware, die zurückgegeben wird, muss in der Originalverpackung verschickt und freigemacht werden. Wir lassen keine Waren rückholen. Das Paket muss eine deutlich zu erkennende RMA-Nummer bzw. Rücksendenummer aufweisen. Alle Produkte, die keine RMA-Nummer aufweisen, werden nicht angenommen. Highlite nimmt die zurückgesendeten Waren nicht entgegen und übernimmt auch keinerlei Haftung. Rufen Sie Highlite an unter 0031-455667723 oder schreiben Sie ein E-Mail an aftersales@highlite.com und fordern Sie eine RMA-Nummer an, bevor Sie die Ware versenden. Sie sollten die Modellnummer und die Seriennummer sowie eine kurze Begründung für die Rücksendung angeben. Verpacken Sie die Ware sorgfältig, da Sie für alle Transportschäden, die durch unsachgemäße Verpackung entstehen, haften. Highlite behält sich das Recht vor, das Produkt oder die Produkte nach eigenem Ermessen zu reparieren oder zu ersetzen. Wir empfehlen Ihnen, die Verwendung von UPS-Verpackungen oder die Produkte doppelt zu verpacken. So sind Sie immer auf der sicheren Seite.

Hinweis: Wenn Sie eine RMA-Nummer erhalten, geben Sie bitte die folgenden Daten auf einem Zettel an und legen Sie ihn der Rücksendung bei:

- 01) Ihr Name
- 02) Ihre Anschrift
- 03) Ihre Telefonnummer
- 04) Eine kurze Problembeschreibung

Reklamationen

Der Kunde ist dazu verpflichtet, die empfangene Ware direkt nach Erhalt auf Fehler und/oder sichtbare Defekte zu überprüfen, oder diese Überprüfung nach dem Erhalt der Benachrichtigung, dass die Ware nun zur Verfügung steht, durchzuführen. Das Transportunternehmen haftet für Transportschäden. Deshalb müssen ihm eventuelle Schäden bei Erhalt der Warenlieferung mitgeteilt werden.

Es unterliegt der Verantwortung des Kunden, das Transportunternehmen über eventuelle Transportschäden der Ware zu informieren und Ausgleichsforderungen geltend zu machen. Alle Transportschäden müssen uns innerhalb von einem Tag nach Erhalt der Lieferung mitgeteilt werden. Alle Rücksendungen müssen vom Kunden freigemacht werden und eine Mitteilung über den Rücksendegrund enthalten. Nicht freigemachte Rücksendungen werden nur entgegengenommen, wenn das vorher schriftlich vereinbart wurde.

Reklamationen müssen uns innerhalb von 10 Werktagen nach Eingang der Rechnung auf dem Postweg oder per Fax übermittelt werden. Nach dieser Frist werden keine Reklamationen akzeptiert. Reklamationen werden nur dann bearbeitet, wenn der Kunde bis dahin seine Vertragspflichten vollständig erfüllt hat, ungeachtet des Vertrags, aus dem diese Verpflichtungen resultieren.

Beschreibung des Geräts

Funktionen

Die Odin-Reihe ist unsere neue Lösung für alle Entertainer, die ein professionelles, stabiles und transportfähiges Lautsprechersystem benötigen. Dank des effizienten Leistungsverstärkers der Klasse D und dem eingebauten DSP-Schutzsystem ist es so gut wie unmöglich, dass unter normalen Bedingungen Verzerrungen entstehen. Die hochwertigen CELESTION Komponenten erzeugen einen hohen Schalldruck sowie einen äußerst detailreichen Sound.

- Stromversorgung: 100-240 V AC, 50/60 Hz
- Leistungsaufnahme: 4000W
- System: Aktiver Subwoofer
 - Endstufenleistung: 4000W Dauerleistung, Klasse D, 10000W Spitze
 - Lautsprecher: 18" (450 mm) CELESTION, Ferrit-Magnet-Subwoofer, 5" Schwingspule, 1600W RMS, wasserabweisende Beschichtung
- Frequenzgang (+/-3 dB): 32 Hz - 110 Hz
- Max SPL @ 1 m: 141 dB
- Richtwirkung: Omnidirektional
- Kühlung: Passive Kühlung und Zwangskühlung innen
- Audioanschluss: 3-poliger XLR-Ein- und -Ausgang
- Datenanschluss: RJ45-Dateneingang & Link für die Reihenschaltung
- Externe Steuerung: 9 feste Presets + 1 anpassbares Preset, Netzschalter mit LED-Anzeigen für CLIP / SIG / PROT
- DSP-Prozessor: 32 bit, 24 bit/48 kHz Audio-Umwandlung AD/DA
- Elektronischer Schutz: Temperatur/Umluft-Ventilator/Überlastung/ Digitaler Limiter/Kompressor
- Netzanschluss: Neutrik Powercon Ein- und Ausgang
- Gehäusekonstruktion: 18 mm dickes Birkenperrholz, widerstandsfähiger schwarzer Lack, 1,5T Metallgitter mit Schaumstoff, Gummifüße, zwei Griffe auf jeder Seite, wasserabweisende Beschichtung
- Montage: M20 Metallrohr-Montage
- Sicherungen: 2 x 8A/250V
- Abmessungen: 1295 x 700 x 635 mm (LxBxH)
- Gewicht: 115,5 kg

Optionales Zubehör:

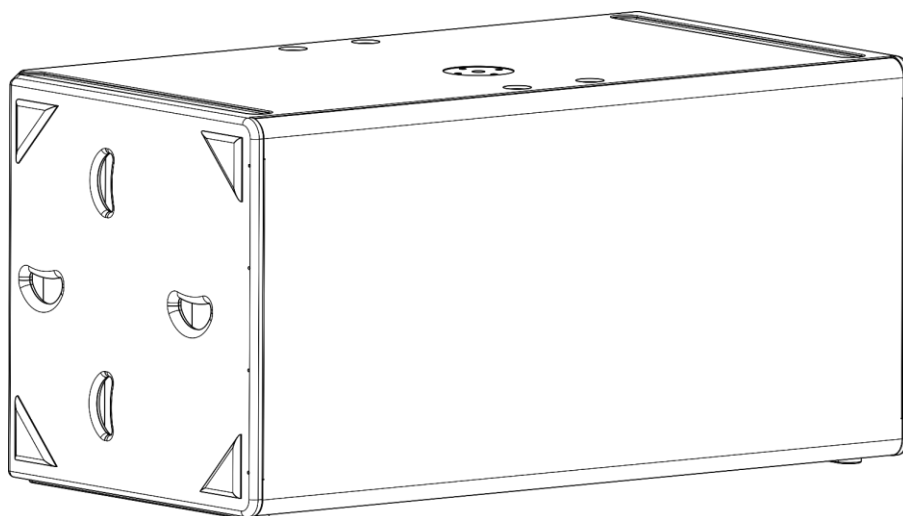
[D3900](#) – ODIN T-8A Line-Array-Satellitenlautsprecher

[D3912](#) – ODIN PM-01 Rohrmontage-Adapter

[D3915](#) – ODIN CL-4 Connect

[D8611](#) – DAP Abstandsrohr M20

Übersicht



Rückseite

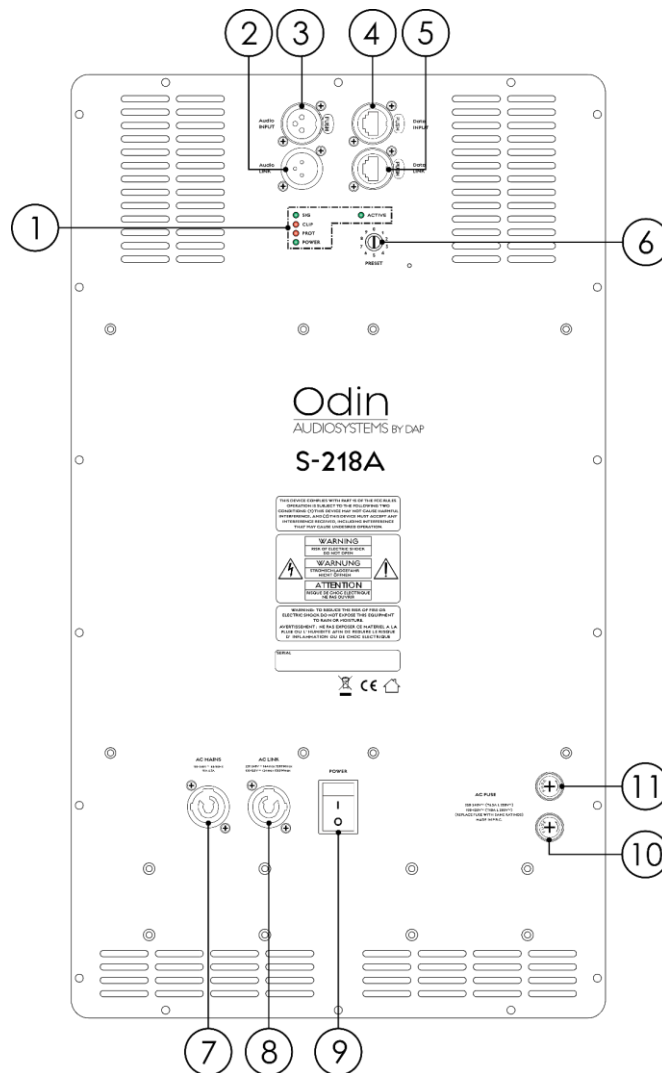


Abb. 02

- ① **LED-Anzeigen SIG/CLIP/PROT/POWER/ACTIVE**
Diese Anzeigen leuchten auf, um den Status des Eingangssignals anzuzeigen.
- ② **3-poliger XLR-LINK-Audioanschluss**
Mit dem XLR-Eingang (03) parallel geschaltet. Zum Senden eines Audiosignals an einen anderen aktiven Lautsprecher.
- ③ **3-poliger XLR-Audioeingang**
3-poliger, symmetrischer XLR-Line-Level-Eingang.
- ④ **RJ45-Dateneingang**
RJ45-Dateneingang.
- ⑤ **RJ45-LINK-Datenanschluss**
RJ45-Link-Anschluss für die Reihenschaltung.
- ⑥ **Reset-Auswahlschalter mit 10 Positionen**
Drehen Sie den Auswahlschalter, um eins der 10 Equalizer-Presets auszuwählen. Siehe Seite 8 für weitere Informationen.
- ⑦ **Powercon Netzeingang, AC, 100-240 V, blau**
Zum Anschluss an eine geeignete Stromversorgung.
- ⑧ **Powercon LINK-Netzanschluss, AC, 100-240 V, grau**
Dieser Ausgang ist mit dem Powercon Eingang (07) parallel geschaltet **und kann zur Stromversorgung eines anderen aktiven Lautsprechers verwendet werden.**
- ⑨ **Netzschalter (EIN/AUS)**
- ⑩ **Sicherung 1: 8A/250V**

⑪ **Sicherung 2: 8A/250V**

Installation

Entfernen Sie alle Verpackungsmaterialien von Ihrem Odin S-218A Ultra Sub. Versichern Sie sich, dass alle Schaumstoff- und Plastikfüllmaterialien vollständig entfernt sind. Schließen Sie alle Kabel an.

Schließen Sie das System erst an das Stromnetz an, wenn alle Geräte korrekt angebracht und angeschlossen sind.

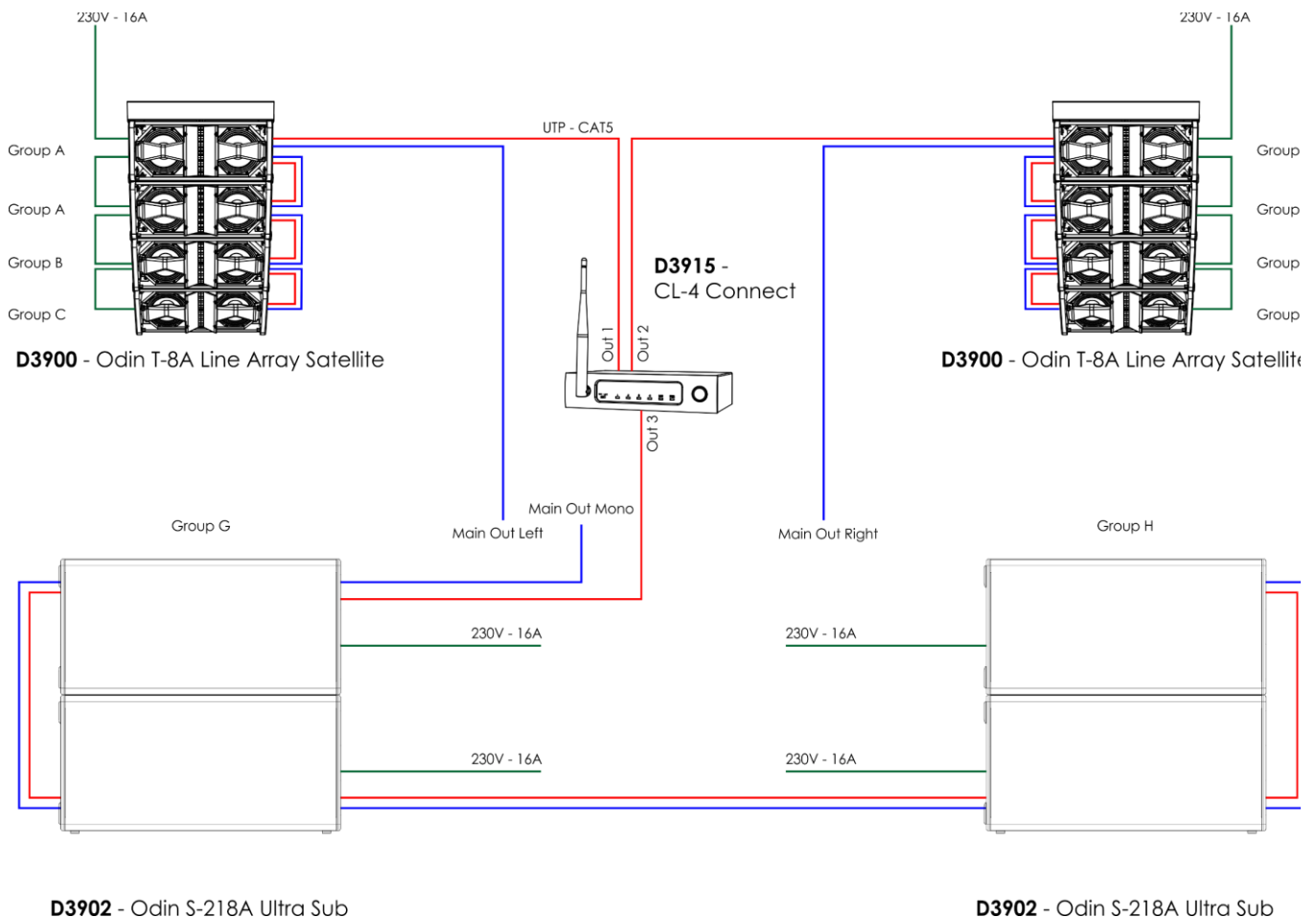
Trennen Sie das System immer vom Netz, bevor Sie es reinigen oder warten.

Für Schäden, die durch Nichtbeachtung entstehen, wird keine Haftung übernommen.

Verbindungsbeispiel

Verbinden Sie alle Geräte nur, wenn diese ausgeschaltet und die Haupt-Lautstärkereger ganz nach unten gedreht sind. Befolgen Sie die folgenden Schritte. Siehe Abb. 03 für weitere Informationen.

- 01) Schließen Sie ein Ende des XLR-Kabels an Ihr Mischpult an (MAIN OUT MONO) und das andere an den Audioeingang **(03)** Ihres Lautsprechers an.
- 02) Schließen Sie den Audio-Link-Anschluss **(02)** Ihres ersten Lautsprechers an den Audioeingang **(03)** Ihres zweiten Lautsprechers an. Wiederholen Sie diesen Vorgang für alle Lautsprecher.
- 03) Schließen Sie den Netzeingang **(07)** Ihres Lautsprechers mit einem Powercon Kabel an die Stromversorgung an.
Beachten Sie bitte, dass nur 1 Lautsprecher pro Phase (16 A) angeschlossen werden kann.
- 04) Aktivieren Sie den Empfang von Datensignalen, indem Sie den CL-4 Connect (D3915) mit einem UTP/CAT-5-Kabel an den RJ45-Dateneingang **(04)** des ersten Lautsprechers anschließen. Schließen Sie nun den Daten-Link-Anschluss **(05)** Ihres ersten Lautsprechers an den Dateneingang **(04)** des zweiten Lautsprechers an. Wiederholen Sie diesen Vorgang für alle Lautsprecher. **Beachten Sie bitte, dass Sie maximal 12 Lautsprecher verbinden können, ohne dass das Datensignal leidet.**
- 05) Nutzen Sie die PFL-Funktion, um einen geeigneten Eingangspegel für das Mischpult und die Lautstärke des Hauptmixes einzustellen.
- 06) Schalten Sie nach der Verwendung zuerst Ihre aktiven Lautsprecher und dann das Mischpult aus.



Setup und Betrieb

Befolgen Sie die unten stehenden Anweisungen, da Sie zum empfohlenen Betriebsmodus gehören. Versichern Sie sich immer, dass das System für die örtliche Netzspannung geeignet ist (siehe Technische Daten), bevor Sie es an das Stromnetz anschließen.

Leistungsaufnahme: Ein für 115V ausgelegtes Gerät darf nicht an eine Netzspannung von 230 V angeschlossen werden und umgekehrt.

Preset-Auswahlschalter

01) Drehen Sie den Auswahlschalter **(06)**, um eins der 10 Presets auszuwählen. Siehe unten für weitere Informationen.

Presets

Die folgenden Presets können gemäß der Vorlieben der Endbenutzer ausgewählt werden. Jedes Preset besteht aus einzigartigen Eigenschaften für unterschiedliche Anwendungen und Standorte. Die Presets unterscheiden sich in ihren EQ-, Verstärkungs- und Delay-Einstellungen.

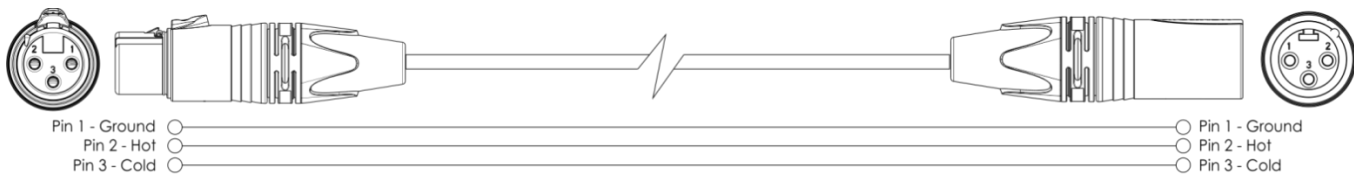
PRESET	NAME	BESCHREIBUNG
0	Default	Preset für vielfältige Anwendungen, eingestellt auf 0 dB.
1	Default Phase 180° Inverted	Preset (Phase um 180° gedreht) für vielfältige Anwendungen, eingestellt auf 0 dB.
2	Low Sub	Preset für Live-Aufführungen (Bands/Performances), Crosspoint bei 105 Hz, eingestellt auf 0 dB.
3	Low Sub Phase 180° Inverted	Preset für Live-Aufführungen (Bands/Performances), Phase um 180° invertiert, Crosspoint bei 105 Hz, eingestellt auf 0 dB.
4	Entertainment	Preset für Entertainment-Anwendungen (DJ/Playback), Crosspoint bei 125 Hz, eingestellt auf 0 dB.
5	Entertainment Phase 180° Inverted	Preset für Entertainment-Anwendungen (DJ/Playback), Phase um 180° invertiert, Crosspoint bei 125 Hz, eingestellt auf 0 dB.
6	Cardioid	Verwenden Sie das phasengleiche Preset (0) auf der Vorderseite und das phasenverschobene Preset (Polarität umkehren) (6) auf der Rückseite.
7	End Fire	Verzögerung der Front-Subwooferausgabe @1,6 m von Vorderseite zu Vorderseite (@Freq 53 Hz).
8	EMPTY	
9	ODIN Editor	Standardeinstellungen, konfigurierbar mit dem ODIN Editor.

Anschlusskabel

Gehen Sie mit Ihren Kabeln vorsichtig um. Halten Sie sie an den Verbindungsteilen und vermeiden Sie Knoten und Verdrehungen, wenn Sie die Kabel einrollen. Dadurch wird Ihre Lebensdauer verlängert und ihre Funktionstüchtigkeit verbessert.

Überprüfen Sie den Zustand Ihrer Kabel in regelmäßigen Abständen. Viele Probleme (mangelhafte Kontakte, Brummschleifen, Entladungen, etc.) treten nur auf, weil ungeeignete oder defekte Kabel verwendet werden.

Für diese Anwendungen ist das Gerät mit XLR- und CAT5-Anschlüssen ausgestattet, die die Verbindung mit den meisten professionellen Audiogeräten ermöglichen. Beachten Sie die folgenden Konfigurationsbeispiele für Ihre eigenen Anschlüsse.



Herstellung eines Datenkabels

Sie können das Datenkabel für die Datenübertragung mit einem Standard-Ethernetkabel ersetzen.

Bitte folgen Sie diese Anleitung zur Herstellung eines zusätzlichen Netzkabels.

Verbinden Sie ein Standard-Netzkabel (CAT-5/ 5E /6) mit einem RJ-45-Anschluss, so wie auf der Abbildung gezeigt (Abb. 04). Die Drähte sollten wie folgt farblich markiert werden:

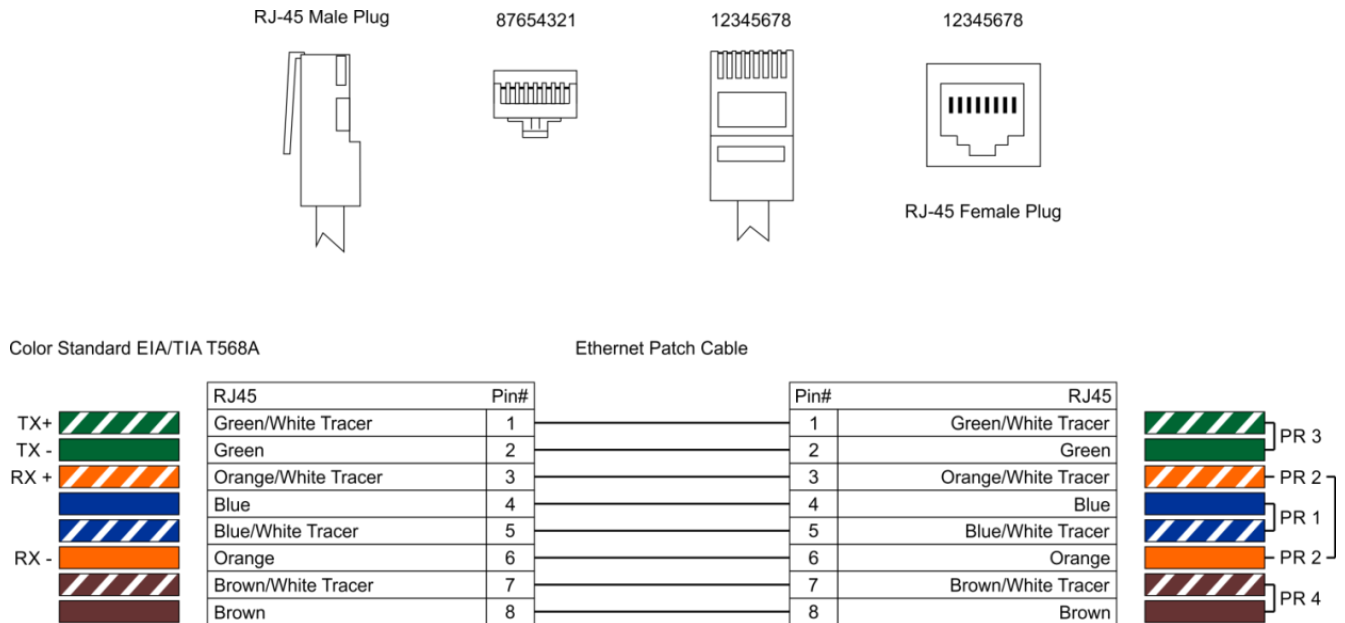


Abb. 04

Wartung

Der Odin S-218A Ultra Sub ist annähernd wartungsfrei. Dennoch sollte das Gerät regelmäßig gereinigt werden. Trennen Sie das Gerät vom Netz und wischen Sie es mit einem feuchten Tuch ab. Tauchen Sie das Gerät niemals in eine Flüssigkeit. Verwenden Sie keinen Alkohol oder Lösungsmittel.

Die Anschlüsse sollten ebenfalls regelmäßig gereinigt werden. Trennen Sie das Gerät vom Netz und wischen Sie die Anschlüsse mit einem feuchten Tuch ab. Versichern Sie sich, dass alle Anschlüsse vollständig trocken sind, bevor Sie das Gerät mit anderen Geräten verbinden oder wieder ans Netz anschließen.

Fehlersuche

Diese Anleitung zur Fehlersuche soll bei der Lösung einfacher Probleme helfen. Falls ein Problem auftreten sollte, führen Sie die unten stehenden Schritte der Reihe nach aus, bis das Problem gelöst ist. Sobald das Gerät wieder ordnungsgemäß funktioniert, sollten die nachfolgenden Schritte nicht mehr ausgeführt werden.

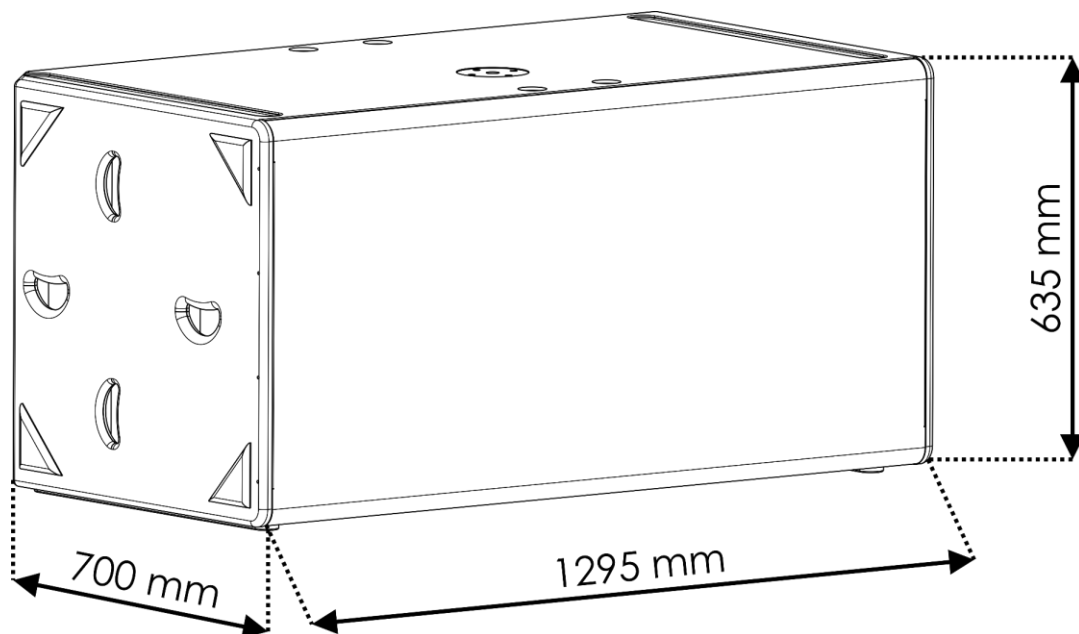
- 01) Falls das Gerät nicht ordnungsgemäß funktioniert, ziehen Sie den Stecker ab.
- 02) Überprüfen Sie die Steckdose, die Sicherungen, alle Kabel, etc.

- 03) Wenn alle erwähnten Bestandteile in einem ordnungsgemäßen Zustand zu sein scheinen, verbinden Sie das Gerät wieder mit dem Netz.
- 04) Wenn Sie die Ursache des Problems nicht ausfindig machen können, öffnen Sie auf keinen Fall das Gerät, da es Schaden nehmen könnte und die Garantie erlischt.
- 05) Geben Sie das Produkt an Ihren DAP-Audio-Händler zurück.

Technische Daten

Odin S-218A Ultra Sub

System:	Aktiver Subwoofer
Endstufenleistung:	4000W Dauerleistung, Klasse D, 10000W Spitze
Lautsprecher:	18" (450 mm) CELESTION, Ferrit-Magnet-Subwoofer, 5" Schwingspule, 1600W RMS, wasserabweisende Beschichtung
Frequenzgang (+/-3 dB):	32 Hz - 110 Hz
Max SPL @ 1 m:	141 dB
Richtwirkung:	Omnidirektional
Kühlung:	Passive Kühlung und Zwangskühlung innen
Audioanschluss:	3-poliger XLR-Ein- und -Ausgang
Datenanschluss:	RJ45-Dateneingang & Link für die Reihenschaltung
Externe Steuerungen:	9 feste Presets + 1 anpassbares Preset, Netzschalter mit LED-Anzeigen für CLIP / SIG / PROT
DSP-Prozessor:	32 bit, 24 bit/48 kHz Audio-Umwandlung AD/DA
Elektronischer Schutz:	Temperatur/Umluft-Ventilator/Überlastung/ Digitaler Limiter/Kompressor
Netzanschluss:	Neutrik Powercon Ein- und Ausgang
Stromversorgung:	100-240 V AC, 50/60 Hz
Leistungsaufnahme:	4000W
Gehäusekonstruktion:	18 mm dickes Birkensperholz, widerstandsfähiger schwarzer Lack, 1,5T Metallgitter mit Schaumstoff, GummifüÙe, zwei Griffe auf jeder Seite, wasserabweisende Beschichtung
Montage:	M20 Metallrohr-Montage
Sicherungen:	2 x 8A/250V
Abmessungen:	1295 x 700 x 635 mm (LxBxH)
Gewicht (netto):	115,5 kg



Unangekündigte Änderungen der technischen Daten und des Designs bleiben vorbehalten.



Website: www.odin-audiosystems.com

Bestellnummer: D3902

Odin
AUDIOSYSTEMS BY DAP

E-Mail: service@highlite.com

Odin

AUDIOSYSTEMS BY DAP

©2018 ODIN