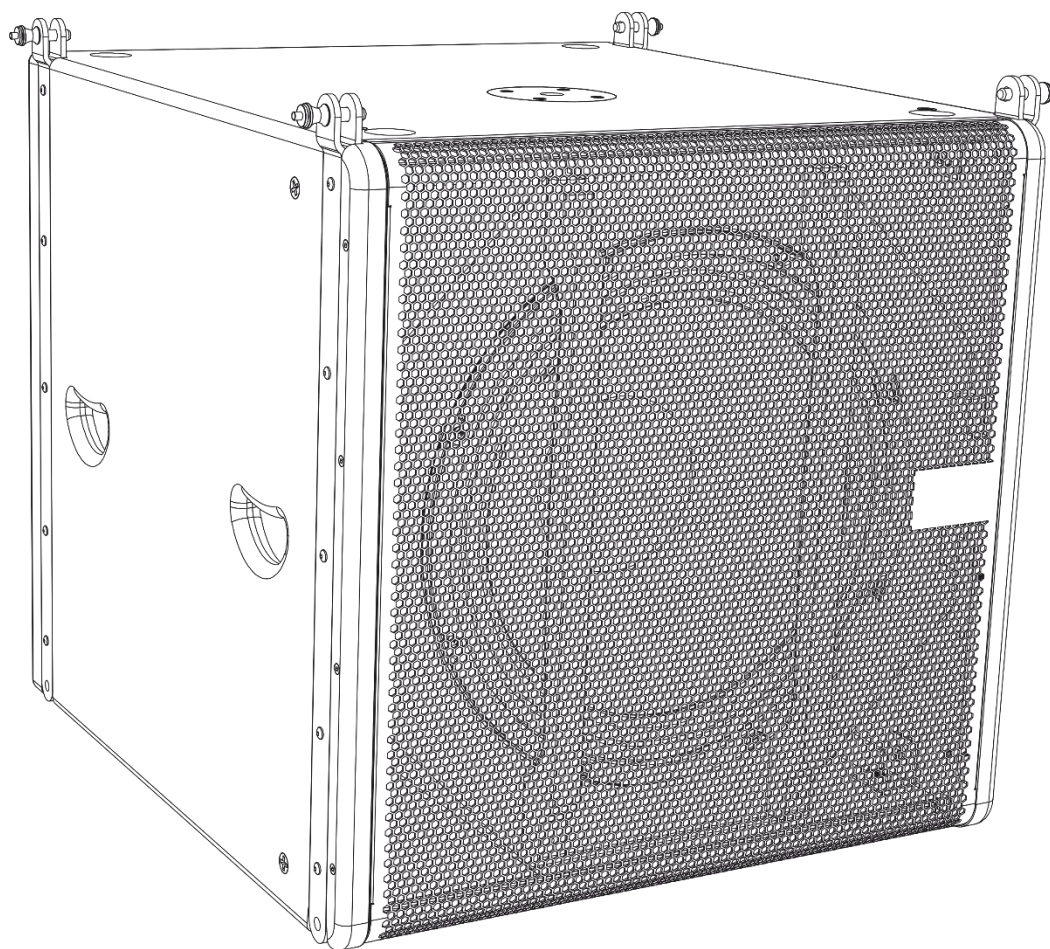


Odin

AUDIOSYSTEMS BY DAP

MODE D'EMPLOI



FRANÇAIS

Odin S-18A Line Array Sub

V1

Code produit : D3901

Table des matières

Avertissement	2
Consignes de sécurité.....	2
Branchement à la prise secteur.....	4
Instructions de renvoi	5
Réclamations.....	5
Description du système	6
Présentation	6
Panneau arrière	8
Installation	9
Exemple de branchement.....	9
Réglage et utilisation	11
Sélecteur de préréglages	11
Préréglages	11
Fils de branchement	11
Comment fabriquer un fil de transmission des données	12
Entretien	12
Résolution des problèmes	12
Caractéristiques du produit	13

Avertissement



Pour votre propre sécurité, veuillez lire attentivement ce manuel de l'utilisateur!

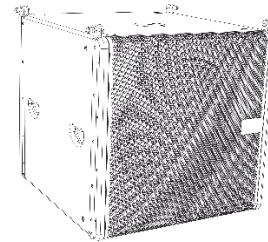


Consignes de déballage

Dès réception du produit, ouvrir la boîte en carton avec précautions et en vérifier le contenu. Veiller à ce que toutes les pièces s'y trouvent et soient en bon état. Si une pièce a été endommagée lors du transport ou si le carton lui-même porte des signes de mauvaise manipulation, informez-en aussitôt le revendeur et conservez le matériel d'emballage pour vérification. Conserver la boîte en carton et tous les matériaux d'emballage. S'il est nécessaire de renvoyer l'appareil à l'usine, veiller à utiliser la boîte en carton et les matériaux d'emballage d'origine.

Le contenu expédié comprend :

- Caisson de basse d'empilement d'enceintes ODIN S-18A
- Mode d'emploi



ATTENTION!
Conservez l'appareil à l'abri de la pluie et de l'humidité !
Débranchez l'appareil avant d'ouvrir le boîtier !



Consignes de sécurité

Il est essentiel que l'ensemble des personnes participant à l'installation, à l'utilisation et à l'entretien de cet appareil :

- soit qualifié ;
- suive les consignes de ce manuel.



ATTENTION! Soyez prudent lorsque vous effectuez des opérations.
La présence d'une tension dangereuse constitue un risque de choc électrique lié à la manipulation des câbles !



Avant de l'allumer pour la première fois, veiller à ce que l'appareil n'ait pas été endommagé durant le transport.

En cas de dommages, s'adresser au revendeur et ne pas utiliser l'appareil.

Pour conserver votre matériel en bon état et s'assurer qu'il fonctionne correctement et en toute sécurité, il est absolument indispensable pour l'utilisateur de suivre les consignes et avertissements de sécurité de ce manuel.

Veillez noter que les dommages causés par tout type de modification manuelle apportée au système ne sont en aucun cas couverts par la garantie.

Cet appareil ne contient aucune pièce susceptible d'être réparée par l'utilisateur. S'adresser exclusivement à des techniciens qualifiés pour l'entretien.

IMPORTANT !

Le fabricant ne sera en aucun cas tenu responsable des dommages causés par l'irrespect de ce manuel ou par des modifications non autorisées du système.


- Débranchez toujours l'appareil lorsqu'il n'est pas utilisé et avant de le nettoyer ! Prenez soin de manipuler le cordon d'alimentation uniquement par sa fiche. Ne retirez jamais celle-ci en tirant sur le cordon d'alimentation.
- Veillez à toujours faire fonctionner l'appareil une fois sa prise de terre connectée à la masse (Terre) du circuit électrique.
- Évitez les flammes et éloignez l'appareil des liquides ou des gaz inflammables.
- Évitez les boucles de masse ! Prenez soin de toujours brancher les amplificateurs de puissance et la table de mixage au même circuit électrique, afin de garantir que la phase soit de même type !
- Évitez d'installer votre équipement à proximité de télévisions, téléphones portables, etc. Vous pourriez causer des interférences des fréquences radio.
- Avant de changer la prise de terre, éteignez toujours votre amplificateur.
- Avant de brancher ou de débrancher le fil d'alimentation, assurez-vous que l'interrupteur ON/OFF soit sur la position OFF.
- Avant d'allumer ou d'éteindre l'appareil, assurez-vous que les amplificateurs soient éteints ou que leur volume soit baissé : cela évitera des crêtes de signal qui sont agaçantes et peuvent parfois abîmer les enceintes des haut-parleurs.
- Ne connectez pas cet appareil à un variateur.
- Ne soumettez pas les entrées à un niveau de signal plus élevé que celui requis pour faire fonctionner l'équipement à pleine puissance.
- N'insérez pas d'objets dans les orifices d'aération.
- N'ouvrez pas cet appareil. Risque : exposition à des rayonnements dangereux.
- N'allumez et n'éteignez pas le système à courts intervalles. Cela pourrait nuire à sa longévité.
- Combinées à un signal d'entrée élevé, les augmentations extrêmes de fréquences peuvent entraîner une saturation de l'équipement. Si cela se produit, il est nécessaire de réduire le niveau du signal d'entrée en utilisant le potentiomètre INPUT.
- En cas de remplacement, utilisez uniquement des fusibles de même type ou de même calibre.
- Si vous heurtez ou laissez tomber l'appareil, débranchez-le immédiatement. Pour des raisons de sécurité, faire inspecter l'équipement par un technicien qualifié avant de le réutiliser.
- Si l'appareil a été exposé à un changement de température extrême (après le transport par exemple), ne pas le mettre immédiatement sous tension. L'eau de condensation résultant de ce changement de température peut endommager l'appareil. Laisser l'appareil hors tension jusqu'à ce qu'il ait atteint la température ambiante.
- Assurez-vous que la tension disponible ne soit pas supérieure à celle indiquée sur le panneau situé à l'arrière.
- Assurez-vous que le fil d'alimentation ne soit pas endommagé ni ne comporte d'éraflures. Vérifiez régulièrement l'appareil et le fil d'alimentation.
- Assurez-vous que les signaux du mélangeur soient balancés afin d'empêcher les parasites.
- Assurez-vous de laisser suffisamment d'espace de tous les côtés du système afin de favoriser une circulation d'air correcte.
- Veillez à ne pas utiliser de fils inadaptés ou défectueux.
- Veillez à bien utiliser des boîtes d'injection pour balancer les signaux non balancés afin que tous les signaux entrants soient clairs.
- Ne mettez jamais en contact le cordon d'alimentation avec d'autres fils ! Manipulez le fil d'alimentation et tous les fils reliés au courant secteur avec une extrême prudence !
- N'enlevez jamais l'étiquetage informatif et les avertissements indiqués sur l'appareil.
- Ne couvrez jamais le contact de masse avec quoi que ce soit.
- Utilisez l'appareil uniquement dans des espaces intérieurs, et évitez de le mettre en contact avec de l'eau ou tout autre liquide.
- Lorsque vous changez le cordon d'alimentation ou le fil de transmission des signaux, veuillez couper l'alimentation ou sélectionner l'interrupteur de mode d'entrée.
- Évitez les distorsions ! Assurez-vous que la puissance nominale de tous les composants connectés à l'ODIN, soit suffisante. Faire fonctionner les composants à leurs limites peut générer des distorsions.
- Les réparations, maintenances et branchements électriques doivent être effectués par un technicien qualifié.
- Si vous voulez envoyer un signal à plusieurs amplificateurs, vous devrez utiliser un distributeur de signaux.

- Le meilleur moyen (bien que pas toujours réalisable) pour éviter les boucles de masse est de connecter la masse du système électrique à un point central (système appelé « en étoile »). Dans ce cas, la table de mixage peut servir de point central.
- Pour éviter les interférences et bourdonnements, essayez plusieurs combinaisons de mise à la terre des unités disposant d'interrupteur de prise de terre. Vous pouvez aussi connecter les châssis de tous les appareils à une prise de terre, que ce soit par le biais d'un cordon d'alimentation possédant un fil de terre ou des vis de montage du panneau avant du châssis.
- Pour mettre en évidence une plage de fréquences, vous ne devez pas nécessairement déplacer le potentiomètre vers le haut : essayez plutôt de diminuer les fréquences autour. Cela évitera de faire saturer l'équipement situé derrière dans l'enchaînement de matériel de sonorisation. Vous préserverez ainsi une réserve dynamique très utile (« hauteur »).
- Lorsque vous connectez d'autres appareils à votre système sonore, faites attention à ce qui est appelé « boucles de masse ».
- GARANTIE : D'un (1) an à compter de la date d'achat.

Branchement à la prise secteur

Branchez la fiche d'alimentation de l'appareil dans la prise secteur.

Veillez à toujours connecter le fil de la bonne couleur, au bon endroit.

International	Fil UE	Fil Royaume-Uni	Fil USA	Broche
L	MARRON	ROUGE	JAUNE / CUIVRE	PHASE
N	BLEU	NOIR	ARGENTÉ	NEUTRE
	JAUNE / VERT	VERT	VERT	TERRE (PROTECTION)

Assurez-vous que votre appareil soit toujours connecté à une prise de terre !

Une mauvaise installation peut entraîner des dégâts importants ainsi que des blessures graves !



Instructions de renvoi



S'acquitter de l'affranchissement postal de la marchandise renvoyée avant de l'expédier et utiliser les matériaux d'emballage d'origine ; aucun timbre de retour prépayé ne sera fourni. Étiqueter clairement l'emballage à l'aide du numéro d'autorisation de renvoi (RMA – Return Authorization Number). Les produits renvoyés sans numéro RMA seront refusés. Highlite déclinera les marchandises renvoyées ainsi que toute responsabilité. Contactez Highlite par téléphone au +31 (0) 455667723 ou en envoyant un courrier électronique à aftersales@highlite.nl pour demander un numéro RMA avant d'expédier le produit. L'utilisateur doit être prêt à fournir le numéro de modèle, le numéro de série ainsi qu'une brève description des raisons du renvoi. Veiller à bien emballer l'appareil, car tous les dommages subis durant le transport et résultant d'un emballage inadéquat seront à la charge du client. Highlite se réserve le droit de réparer ou de remplacer le ou les produits, à sa propre discrétion. La société suggère de toujours employer des matériaux d'emballage UPS ou deux boîtes en carton, afin de préserver les marchandises durant le transport.

Remarque : Si l'appareil est accompagné d'un numéro RMA, inclure les informations suivantes sur un bout de papier et le placer dans la boîte.

- 01) Votre nom
- 02) Votre adresse
- 03) Votre numéro de téléphone
- 04) Une brève description des problèmes

Réclamations

Le client est tenu de vérifier les marchandises livrées dès leur réception, afin de détecter tout problème ou défaut visible potentiel. Ces vérifications peuvent également avoir lieu après que nous l'ayons averti de la mise à disposition des marchandises. Le transporteur est responsable de tous les dommages ayant eu lieu durant le transport ; par conséquent, les dommages doivent être signalés au transporteur à réception de la marchandise.

En cas de dégât subi lors du transport, le client doit en informer l'expéditeur et lui soumettre toute réclamation. Signaler les dommages résultant du transport dans un délai d'un (1) jour suivant la réception de la livraison.

Toujours s'acquitter de l'affranchissement postal des marchandises renvoyées. Accompagner les marchandises renvoyées d'une lettre définissant les raisons du renvoi. Si elles ne sont pas affranchies, les marchandises renvoyées seront refusées, sauf accord contraire par écrit.

Nous faire parvenir toutes les réclamations nous concernant par écrit ou par fax, dans un délai de 10 jours suivant la réception de la facture. Une fois cette période écoulée, les réclamations ne seront plus traitées.

Les réclamations signalées dans les délais seront uniquement considérées si le client s'est dûment conformé à toutes les sections du contrat auquel se rapportent les obligations, quelle qu'en soit la nature.

Description du système

Caractéristiques

L'Odin est notre nouvelle solution pour tous les animateurs ayant besoin d'un système de sonorisation professionnel, robuste et itinérant. Grâce à un amplificateur de classe D et à un système de protection DSP ; il est presque impossible de déformer le son en conditions normales. Les composants haut de gamme CELESTION garantissent une forte pression acoustique, ainsi qu'une sonorité très précise.

- Alimentation : 100-240 V C.A., 50 / 60Hz
- Consommation : 2 000 W
- Système : Caisson de basse actif, élément d'empilement actif
- Puissance AMP : 1 500 W en continu, Classe D, crête à 6 000 W
 - Enceinte : Caisson de basses de 18 "(450mm) CELESTION, à aimant Ferrite, bobine vocale de 4", 1 200 W RMS, revêtement étanche,
- Réponse en fréquence (+/-3 dB) 30 Hz - 120 Hz
- SPL max. à 1 m : 136 dB
- Refroidissement : refroidissement passif + refroidissement forcé à l'intérieur
- Prise audio : Prise XLR 3 broches (Entrée / sortie)
- Prise de transmission des données : Prise RJ45 pour le branchement en cascade Date In & Link
- Contrôle externe : 9 Préréglages fixes + 1 Préréglage modifiable, interrupteur à voyants LED pour Clip / SIG / PROT
- Processeur DSP : Conversion audio 32 bits, 24 bits / 48kHz AD / DA
- Protections électroniques : thermique /ventilateur à convection / surcharge/ limiteur numérique / compresseur
- Prise secteur : Neutrik Powercon IN et OUT
- Façonnage de l'enceinte : Contreplaqué de bouleau de 18 mm, peinture noire résistante, grill métallique de 1,5 m avec mousse, Pieds en caoutchouc, deux poignées de chaque côté, revêtement étanche
- Montage : Sur pied métallique M20, suspension en 4 points
- Fusible : T6, 3AL / 250V
- Dimensions : 700 x 634 x 665 mm (l x L x H)
- Poids : 58,5 kg

Accessoires en option :

D3900 - Satellite à empilement d'enceintes ODIN T-8A

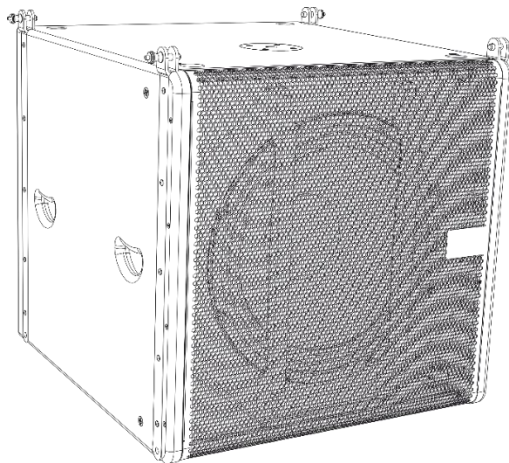
D3910 - Châssis porteur Odin FB-01 Flybar

D3911 - Châssis porteur Odin FB-02 Flybar

D3912 - Adaptateur de raccordement ODIN PM-01

D3915 - ODIN CL-4 Connect

Présentation



Panneau arrière

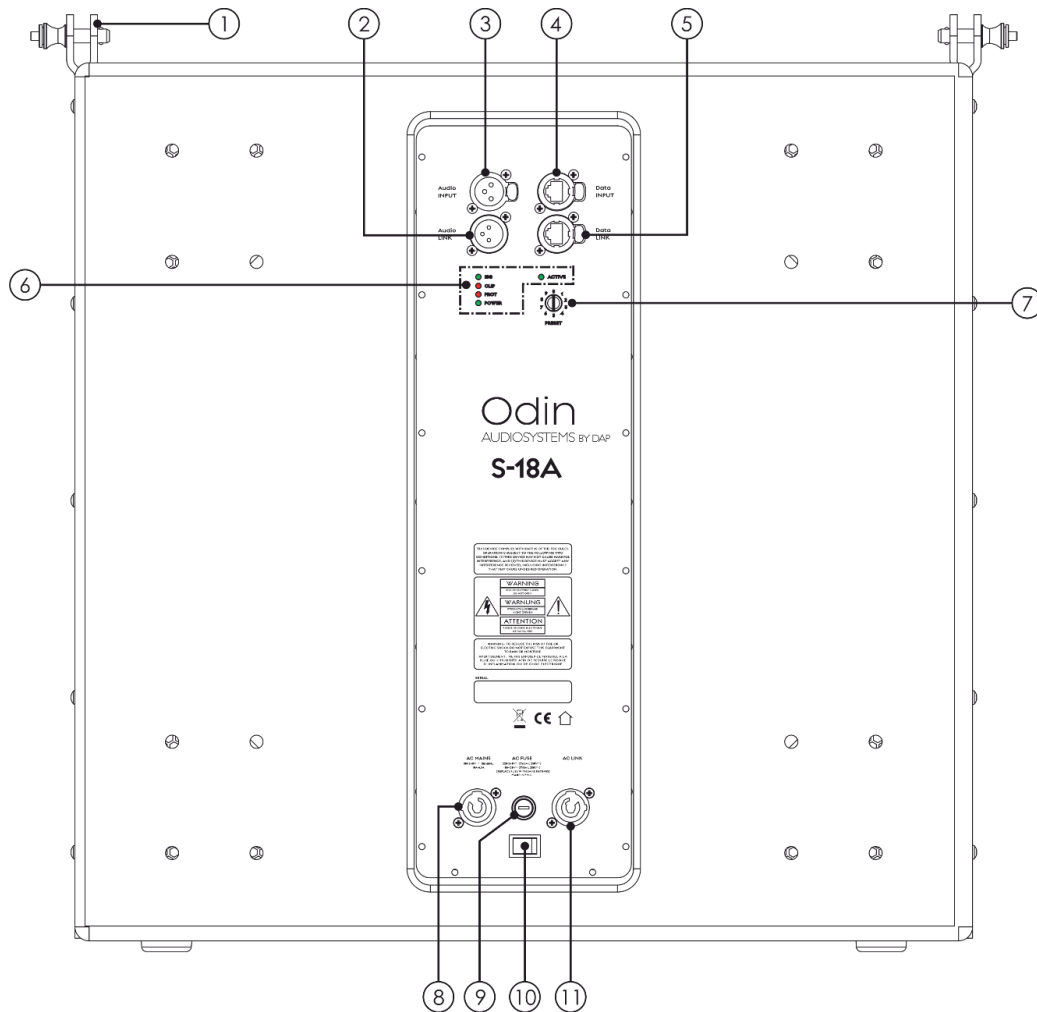


Fig. 02

- ① **Goupille d'installation**
- ② **Prise audio XLR 3 broches, LINK**
Branchée en parallèle à la prise XLR (03). Utilisez la prise pour envoyer un signal audio à un autre haut-parleur actif.
- ③ **Prise audio XLR 3 broches, IN**
Prise de niveau de ligne XLR balancée.
- ④ **Prise IN RJ45 de transmission de données**
Prise IN RJ45 de transmission des données
- ⑤ **Prise RJ45 de transmission de données, LINK**
Prise RJ45 de transmission des données pour les branchements en cascade.
- ⑥ **Témoins LED SIG / CLIP / PROT / POWER / ACTIVE**
Les témoins s'allument pour indiquer l'état du signal entrant.
- ⑦ **Sélecteur de prééglage à 10 positions**
Tournez le bouton pour choisir l'une des 10 prééglages d'égalisation : Veuillez consulter la page 10 pour de plus amples informations.
- ⑧ **Prise d'alimentation IN PowerCON 100 - 240 V, CA**
Se branche sur l'alimentation électrique.
- ⑨ **Fusible T6, 3A / 250 V**
- ⑩ **Interrupteur d'alimentation ON/OFF**
- ⑪ **Prise d'alimentation LINK PowerCON 100 - 240 V, CA**
Cette prise est branchée en parallèle à la prise PowerCON (09), et peut être utilisée pour alimenter un autre haut-parleur actif.

Installation

Retirez tous les matériaux d'emballage du caisson de basses Odin S-18A. Veiller à retirer tous les coussinets de mousse et de plastique. Brancher tous les fils.

N'alimentez pas le système avant de l'avoir correctement configuré et connecté.

Débranchez toujours l'appareil avant d'effectuer l'entretien ou la maintenance.

Les dommages causés par l'irrespect du manuel ne sont pas couverts par la garantie.

Exemple de branchement

Faites tous les premiers branchements lorsque tous les appareils sont éteints, et assurez-vous que tous les principaux boutons de volume soient au minimum. Suivez les étapes ci-dessous. Veuillez consulter la Fig. 04 pour de plus amples informations.

- 01) Branchez une extrémité du fil XLR à votre table de mixage (sur MAIN OUT MONO), et l'autre à la prise de signaux audio **(03)** sur votre premier haut-parleur.
- 02) À l'aide d'un fil XLR, reliez les signaux audio **(02)** de votre premier haut-parleur, à la prise de signaux audio **(03)** de votre deuxième haut-parleur. Faites la même chose pour brancher plusieurs enceintes.
- 03) À l'aide d'un fil d'alimentation PowerCON, branchez l'alimentation du premier haut-parleur **(08)** à l'alimentation.
- 04) À l'aide des fils d'alimentation PowerCON, branchez le fil alimentation du premier haut-parleur actif **(11)** à la prise d'alimentation du second haut-parleur **(08)**. Recommencez pour raccorder la troisième et la quatrième enceinte. **Veillez noter qu'il est possible de ne brancher que 4 haut-parleurs par phase (16A).**
- 05) Pour activer la réception des signaux de transmission des données, branchez le CL-4 Connect **(D3915)** à la prise RJ45 de transmission des données du premier haut-parleur **(04)**, en utilisant un fil UTP / CAT-5. Branchez le fil de transmission des données du premier haut-parleur **(05)** à la prise de transmission des données du deuxième haut-parleur **(04)**. Faites la même chose pour brancher plusieurs enceintes. **Veillez noter qu'afin de garantir une bonne réception des données, vous pouvez brancher jusqu'à 12 enceintes ODIN.**
- 06) Utilisez la fonction PFL pour obtenir la bonne puissance entrant dans la table de mixage, et ajustez le niveau de mixage.
- 07) Après avoir utilisé votre équipement, commencez par éteindre vos enceintes actives, puis la table de mixage.

Odin S-18A Line Array Sub

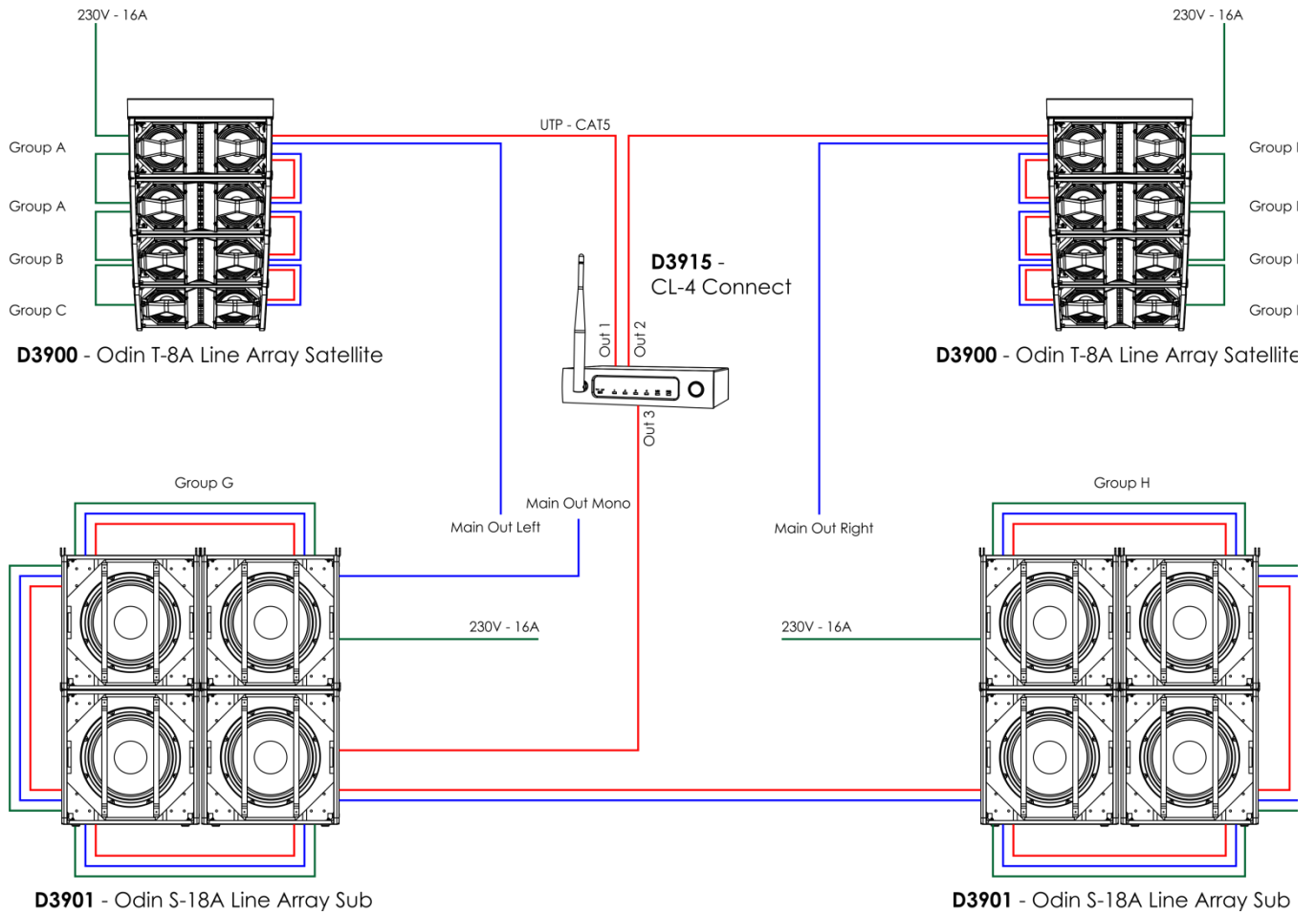


Fig. 03

Réglage et utilisation

Suivez les indications ci-dessous, en fonction du mode d'utilisation choisi.

Avant de brancher l'appareil, assurez-vous toujours que la tension d'alimentation corresponde à celle du produit. N'essayez pas d'utiliser un produit fonctionnant en 115V sur une alimentation de 230 V, ou inversement.

Sélecteur de préréglages

01) Tournez le bouton **(08)** pour choisir l'une des 10 préréglages : Cf. ci-dessous pour de plus amples informations.

Préréglages

Les préréglages ci-dessous peuvent être sélectionnés en fonction des préférences de l'utilisateur final. Chaque préréglage est constitué d'un ensemble de propriétés, unique à chaque besoin et emplacement. Les préréglages diffèrent en fonction des réglages d'EQ, de Gain et de Délai.

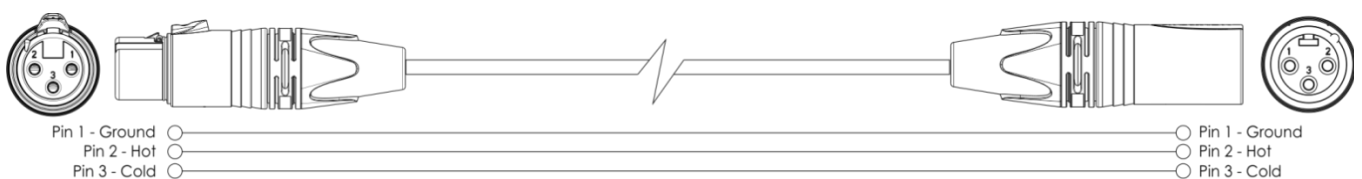
PRÉRÉGLAGE	NOM	DESCRIPTION
0	Default.	Préréglage pour usage polyvalent, réglé à un niveau de 0 dB
1	Default Phase 180° Inverted	Préréglage (phase 180° inversée) pour usage polyvalent, réglé à un niveau de 0 dB
2	Low Sub	Préréglage pour utilisation Live (groupes, prestations scéniques), point de convergence à 105 Hz, réglé à un niveau de 0 dB
3	Low Sub Phase 180° Inverted	Préréglage pour utilisation Live (groupes, prestations scéniques), phase 180° inversée, point de convergence à 105 Hz, réglé à un niveau de 0 dB
4	Entertainment	Préréglage pour divertissements (DJ/écoute), point de convergence à 125 Hz, réglé à un niveau de 0 dB
5	Entertainment Phase 180° Inverted	Préréglage pour divertissements (DJ/écoute), phase 180° inversée, point de convergence à 125 Hz, réglé à un niveau de 0 dB
6	Cardioid	Utilisez le paramètre In-Phase (en phase) côté avant et rejet Out of Phase (hors phase) à l'arrière.
7	VIDE	
8	VIDE	
9	ODIN Editor	Paramètres par défaut, pouvant être réglés grâce à l'ODIN Editor.

Fils de branchement

Prenez soin de vos fils en les tenant toujours par les fiches, et en évitant de les nouer ou de les tordre : Leur longévité et leur robustesse en sont améliorées.

Vérifiez régulièrement vos fils. De nombreux problèmes (mauvais contacts, interférences de terre, décharges, etc.) sont liés à l'utilisation de fils inadaptés ou en mauvais état.

Dans le cadre de ces utilisations, l'appareil est pourvu de prises XLR et CAT-5, permettant de brancher facilement la plupart des appareils professionnels de sonorisation. Suivez les exemples d'arrangement ci-dessous pour mettre au point votre propre branchement.



Comment fabriquer un fil de transmission des données

Un fil ETHERNET standard peut être utilisé pour remplacer le fil de transmission des données, chargé de transmettre les informations.

Veillez suivre les instructions ci-dessous pour fabriquer un fil NET de qualité supérieure.

Prenez un fil NET standard (CAT 5 / 5E / 6) et branchez-le à une prise RJ45, identique à celle de la photo ci-dessous (schéma 04). La couleur des fils devrait correspondre au schéma suivant :

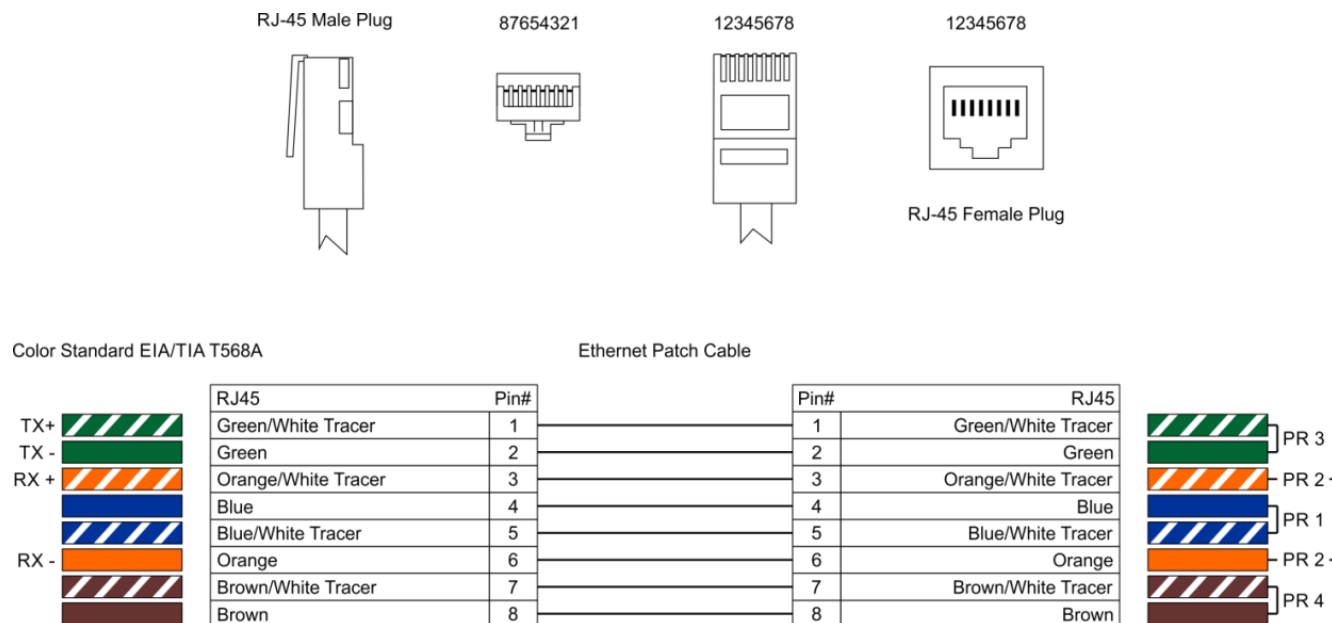


Fig. 04

Entretien

Le caisson de basse d'empilement d'enceintes ODIN S-18A ne nécessite presque aucun entretien. Cependant, vous devez veiller à ce que l'appareil reste propre. Débranchez la prise de courant puis nettoyez le couvercle à l'aide d'un chiffon humide. Ne plongez sous aucun prétexte l'appareil dans un liquide. N'utilisez ni alcool ni solvants.

Assurez-vous que les branchements restent propres. Débranchez l'alimentation électrique et nettoyez les branchements à l'aide d'un chiffon humide. Assurez-vous que les prises soient parfaitement sèches avant de connecter le matériel ou de le brancher à l'alimentation électrique.

Résolution des problèmes

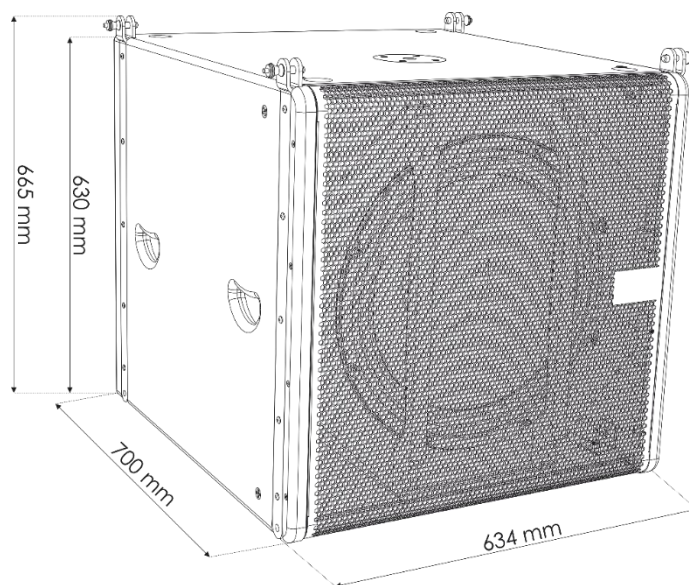
Ce guide de résolution des problèmes vise à vous aider à résoudre des problèmes simples. Si un problème survient, prenez soin de suivre les étapes ci-dessous dans l'ordre, jusqu'à ce qu'une solution soit trouvée. Dès que l'appareil fonctionne à nouveau correctement, ne suivez plus ces étapes.

- 01) Si l'appareil ne fonctionne pas correctement, débranchez-le.
- 02) Vérifiez le bon fonctionnement du fusible, de la prise murale, de tous les câbles, etc.
- 03) Si tout ce qui est mentionné ci-dessus semble fonctionner correctement, rebranchez l'appareil.
- 04) Si vous ne parvenez pas à déterminer la cause du problème, n'ouvrez en aucun cas l'appareil, vous pourriez l'abîmer et annuler la garantie.
- 05) Rapportez l'appareil à votre revendeur DAP Audio.

Caractéristiques du produit

Caisson de basse d'empilement d'enceintes ODIN S-18A

Système :	Caisson de basse actif, élément d'empilement actif
Puissance AMP :	1 500 W en continu, Classe D, crête à 6 000 W
Enceinte :	Caisson de basses de 18 "(450mm) CELESTION, à aimant Ferrite, bobine vocale de 4", 1 200 W RMS, revêtement étanche,
Réponse en fréquence (+/-3 dB)	30 Hz - 120 Hz
SPL max. à 1 m :	136 dB
Refroidissement :	Refroidissement passif + refroidissement forcé à l'intérieur
Prise audio :	Prise XLR 3 broches (Entrée / sortie)
Prise de transmission des données :	Prise RJ45 pour le branchement en cascade Date In & Link
Contrôles externes :	9 Préréglages fixes + 1 Préréglage modifiable, interrupteur à voyants LED pour Clip / SIG / PROT
Processeur DSP :	Conversion audio 32 bits, 24 bits / 48kHz AD / DA
Protections électroniques :	Thermique / ventilateur à convection / surcharge/ limiteur numérique / compresseur
Prise secteur :	Neutrik Powercon IN et OUT
Alimentation :	100-240 V C.A., 50 / 60Hz
Consommation :	2 000 W
Façonnage de l'enceinte :	Contreplaqué de bouleau de 18 mm, peinture noire résistante, grill métallique de 1,5 m avec mousse, Pieds en caoutchouc, deux poignées de chaque côté, revêtement étanche
Montage :	Sur pied métallique M20, suspension en 4 points
Fusible :	T6, 3AL / 250V
Dimensions :	700 x 634 x 665 mm (l x L x H)
Poids net :	58,5 kg



La conception et les caractéristiques du produit sont soumises à modification sans avis préalable.



Site web : <http://www.odin-audiosystems.com/>

Adresse électronique : service@highlite.nl

Odin

AUDIOSYSTEMS BY DAP

©2016 ODIN