

ITALIANO

Subwoofer Pure-18AS da 18" con DSP V1

Codice d'ordine: D3725

Sommario

Avvertenza	2
Istruzioni di sicurezza	2
Specifiche di funzionamento	4
Collegamento alla corrente.....	4
Procedura di reso	5
Reclami.....	5
Descrizione del dispositivo	6
Panoramica	6
Indietro	7
Installazione	9
Configurazione e funzionamento	10
Esempio di connessione 1 (2 x Pure-10A/Pure-12A/Pure-15A e 2 x Pure-15AS/Pure-18AS)	10
Esempio di connessione 2 (2 x Pure-10A/Pure-12A/Pure-15A e 1 x Pure-15AS/Pure-18AS)	11
Pannello di controllo	12
Menu principale Opzioni	12
1. Low Pass	13
2. Limit	13
3. Phase.....	13
4. Front LED.....	13
5. Contrast.....	14
6. Display.....	14
7. Sleep Mode	14
8. Lock	14
9. Password Set.....	15
10. Name Set	15
11. Store	15
12. Recall	16
13. Reset.....	16
14. Info.....	16
15. Exit.....	16
Cavi di collegamento	17
Manutenzione	18
Sostituzione del fusibile.....	18
Guida alla risoluzione dei problemi	18
Assenza di suoni	18
Distorsione audio.....	18
Specifiche tecniche del prodotto	19
Note	20

Avvertenza



Per la vostra sicurezza vi invitiamo a leggere con attenzione il presente manuale prima di iniziare le operazioni di configurazione!

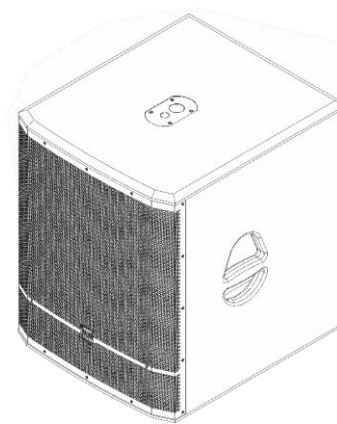


Istruzioni per il disimballaggio

Al momento della ricezione del prodotto, aprire con delicatezza la confezione e verificarne i contenuti al fine di accertarsi che tutte le componenti siano presenti e che siano state ricevute in buone condizioni. Nel caso in cui alcune componenti risultino danneggiate in seguito al trasporto o ancora nel caso in cui la confezione riporti segni di trattamento non corretto invitiamo a comunicarlo immediatamente al rivenditore e a conservare i materiali dell'imballaggio. Mettere da parte lo scatolone e i materiali dell'imballaggio. Nel caso in cui un dispositivo debba essere reso alla fabbrica, è importante che lo stesso venga restituito nella propria confezione e con l'imballaggio originale.

La confezione contiene:

- Subwoofer DAP Audio Pure-18AS da 18" con DSP
- Cavo di alimentazione Pro (lunghezza: 1,5 m)
- Manuale dell'utente



ATTENZIONE!
Tenere questo dispositivo lontano da pioggia e umidità!
Scollegare il cavo di alimentazione prima di aprire l'alloggiamento!



Istruzioni di sicurezza

Ogni persona coinvolta nel processo di installazione, funzionamento e manutenzione del dispositivo deve:

- essere qualificata
- attenersi alle istruzioni del presente manuale



ATTENZIONE! Prestare attenzione in fase di utilizzo.
Le tensioni pericolose possono provocare pericolose scosse elettriche quando vengono toccati i cavi!



Prima di avviare la configurazione iniziale, verificare che non vi siano danni causati dal trasporto. Qualora si siano verificati danni in fase di trasporto, rivolgersi al rivenditore e non usare il sistema. Al fine di mantenere condizioni perfette e di garantire un funzionamento sicuro, l'utente dovrà assolutamente attenersi alle istruzioni di sicurezza e agli avvertimenti indicati nel presente manuale. Ci teniamo a sottolineare che i danni causati dalle modifiche apportate manualmente al dispositivo non sono coperti dalla garanzia.

Questo sistema non contiene componenti riutilizzabili dall'utente. Per gli interventi di manutenzione invitiamo a rivolgersi unicamente a personale qualificato.

IMPORTANTE:

Il produttore non accetterà alcuna responsabilità per eventuali danni causati dalla mancata osservanza del presente manuale o da modifiche non autorizzate apportate all'impianto.

- Scollegare sempre la spina dalla presa di corrente quando il sistema non è in uso. Afferrare il cavo di alimentazione solo dalla presa. Non estrarre mai la spina tirando il cavo di alimentazione.
- Servirsi sempre dell'unità col cavo di messa a terra CA collegato alla massa dell'impianto elettrico.
- Evitare le fiamme e non posizionare il dispositivo vicino a liquidi o gas infiammabili.
- Evitare i loop di terra! Verificare di collegare gli amplificatori di potenza e il mixer allo stesso circuito elettrico per fare in modo che vi sia la stessa fase!
- Evitare di installare l'impianto vicino a radio o TV, telefoni cellulari, ecc. Questi apparecchi possono provocare interferenze di frequenze radio.
- Evitare feedback a volumi elevati dai microfoni. Ciò potrebbe danneggiare l'altoparlante.
- Prima di modificare le masse, spegnere abbassare sempre il volume degli amplificatori.
- Non collegare questo dispositivo a un pacco dimmer.
- Non caricare gli ingressi con un livello di segnale superiore rispetto a quello richiesto per fare in modo che la strumentazione funzioni a piena potenza.
- Non aprire questo dispositivo. Rischio: esposizione a radiazioni pericolose.
- Non aprire il dispositivo e non modificarlo.
- Non accendere e spegnere l'impianto in rapida sequenza; ciò potrebbe ridurre la durata di vita.
- Gli aumenti estremi di frequenza, congiuntamente a un livello elevato di segnale in ingresso elevato potrebbero causare episodi di overdrive sulla strumentazione. Nel caso in cui ciò si verifici sarà necessario ridurre il livello di segnale in ingresso servendosi della funzione di controllo dell'INGRESSO.
- In caso di sostituzione servirsi unicamente di fusibili dello stesso tipo e amperaggio.
- Nel caso in cui il dispositivo cada o venga urtato, scollegare immediatamente l'alimentazione. Rivolgersi a un tecnico qualificato per richiedere un'ispezione di sicurezza prima di continuare a usare il dispositivo.
- Nel caso in cui il sistema sia stato esposto a grandi fluttuazioni di temperatura (ad esempio dopo il trasporto), attendere prima di accenderlo. L'aumento dell'acqua di condensa potrebbe danneggiare l'impianto. Lasciare spento il sistema fino a che non raggiunge la temperatura ambiente.
- Nel caso in cui il dispositivo Dap Audio non funzioni correttamente, smettere immediatamente di usarlo. Imballare l'unità in modo sicuro (di preferenza con l'imballaggio originale), e farla pervenire al proprio rivenditore Dap Audio per un intervento di assistenza.
- Verificare che la tensione disponibile non sia superiore a quella indicata sul pannello posteriore.
- Verificare che il cavo di alimentazione non venga mai strozzato o danneggiato. Verificare, a cadenze periodiche, il dispositivo e il cavo di alimentazione.
- Verificare che i segnali nel mixer siano bilanciati. In caso contrario si potrebbero generare dei ronzii.
- Verificare che vi sia spazio sufficiente su tutti i lati del dispositivo per garantire una buona circolazione dell'aria.
- Verificare di non servirsi di cavi sbagliati o difettosi.
- Verificare di servirsi delle apposite DI per bilanciare i segnali non bilanciati; tutti i segnali in ingresso dovrebbero essere chiari.
- Evitare che il cavo di alimentazione entri in contatto con altri cavi! Maneggiare il cavo di alimentazione e tutti i cavi di corrente prestando particolare attenzione!
- Non rimuovere mai etichette informative o etichette di avvertenza dall'unità.
- Non modificare, piegare, sottoporre a sforzo meccanico, mettere pressione, tirare o riscaldare mai il cavo di alimentazione.
- Non usare mai nessun tipo di oggetto per coprire il contatto di terra.
- Non usare mai il dispositivo durante i temporali. In caso di temporali, scollegare immediatamente il dispositivo.
- Servirsi del dispositivo unicamente in spazi chiusi, per evitare che entri in contatto con acqua o altri liquidi.
- Evitare le distorsioni! Verificare che tutte le componenti collegate al dispositivo Pure-18AS abbiano delle potenze nominali sufficienti. In caso contrario verrà generata una distorsione, dato che le componenti vengono usate al limite delle loro possibilità.
- Le riparazioni, l'assistenza e i collegamenti elettrici sono operazioni che vanno eseguite unicamente da un tecnico qualificato.

- Il modo migliore (benché non sempre attuabile) per evitare i ritorni di terra è quello di collegare la massa elettrica di tutti gli strumenti a un unico punto centrale (sistema a "stella"). In questo caso, il punto centrale può essere il mixer.
- Per evitare o risolvere ronzii e fruscii, provare varie combinazioni di ground-lift sulle unità dotate di interruttori per il ground-lift oppure verificare che tutti i telai siano collegati alla terra, o tramite la terra del cavo di alimentazione CA oppure tramite le viti di montaggio del rack del pannello anteriore.
- Per enfatizzare un intervallo di frequenza non è per forza di cose necessario portare il rispettivo cursore verso l'alto; suggeriamo, al contrario, di provare ad abbassare gli intervalli delle frequenze vicine. In questo modo si eviterà che l'elemento successivo del proprio percorso audio vada in overdrive. Si preserva inoltre un'importante riserva dinamica ("headroom")
- L'utente è responsabile del corretto posizionamento e utilizzo di questo prodotto. Il produttore non accetterà alcuna responsabilità per danni causati da un cattivo uso o da un'installazione scorretta del dispositivo.
- In fase di collegamento delle altre componenti dell'impianto audio, prestare attenzione ai cosiddetti "ritorni di terra".
- Si prega di leggere questo manuale con attenzione e di conservarlo per poterlo consultare in futuro.
- **GARANZIA:** un anno dalla data d'acquisto.

Specifiche di funzionamento

Questo impianto non è stato progettato per un uso permanente. Delle regolari pause di funzionamento contribuiranno a garantire una lunga durata di vita dell'impianto senza difetti.

Nel caso in cui l'impianto venga usato in altri modi rispetto a quelli descritti nel presente manuale, potrebbe subire danni invalidando così la garanzia.

Qualsiasi altro uso potrebbe portare a pericoli quali ad esempio cortocircuiti, ustioni, scosse elettriche, ecc.


Rischiare di mettere in pericolo la vostra sicurezza e quella di altre persone!

Un'errata installazione potrebbe provocare gravi danni a persone e oggetti!

Collegamento alla corrente

Collegare il dispositivo alla presa di corrente servendosi del cavo di alimentazione.

Prestare sempre attenzione e verificare che il cavo del colore giusto sia collegato al posto giusto.

Internazionale	Cavo UE	Cavo Regno Unito	Cavo USA	Terminale
L	MARRONE	ROSSO	GIALLO/RAME	FASE
N	BLU	NERO	ARGENTO	NEUTRO
	GIALLO/VERDE	VERDE	VERDE	PROTEZIONE CON MESSA A TERRA

Verificare che il dispositivo sia sempre collegato correttamente alla terra!

Un'errata installazione potrebbe provocare gravi danni a persone e oggetti!

Procedura di reso

La merce resa deve essere inviata tramite spedizione prepagata nell'imballaggio originale; non verranno emessi ticket di riferimento. Sulla confezione deve essere chiaramente indicato un Numero RMA (Return Authorization Number, Numero di Autorizzazione Reso). I prodotti resi senza un numero RMA verranno respinti. Highlite non accetterà i beni resi e non si assume alcuna responsabilità. Contattare telefonicamente Highlite al numero 0031-455667723 o inviare un'e-mail all'indirizzo aftersales@highlite.com e richiedere un numero RMA prima di rispeditare la merce. Essere pronti a fornire numero di modello, numero di serie e una breve descrizione della causa del reso. Imballare in modo adeguato il dispositivo; eventuali danni derivanti da un imballaggio scadente rientrano fra le responsabilità del cliente. Highlite si riserva il diritto di decidere a propria discrezione se riparare o sostituire il prodotto (i prodotti). A titolo di suggerimento, un buon imballaggio UPS o una doppia confezione sono sempre dei metodi sicuri da usare.

Nota: Nel caso in cui vi venga attribuito un numero RMA, chiediamo gentilmente di indicare le seguenti informazioni su un foglio di carta da inserire all'interno della confezione:

- 01) Il suo nome
- 02) Il suo indirizzo
- 03) Il suo numero di telefono
- 04) Una breve descrizione dei sintomi

Reclami

Il cliente ha l'obbligo di verificare i beni ricevuti alla consegna al fine di notare eventuali articoli mancanti e/o difetti visibili o di eseguire questo controllo appena dopo il nostro annuncio del fatto che la merce è a sua disposizione. I danni verificatisi in fase di trasporto sono una responsabilità dello spedizioniiere; sarà quindi necessario segnalare i danni al trasportatore al momento della ricezione della merce.

È responsabilità del cliente notificare e inviare reclami allo spedizioniiere nel caso in cui un dispositivo sia stato danneggiato in fase di spedizione. I danni legati al trasporto ci dovranno essere segnalati entro un giorno dalla ricezione della merce.

Eventuali spedizioni di resi dovranno essere post-pagate in qualsiasi caso. Le spedizioni di reso dovranno essere accompagnate da una lettera che spiega la motivazione del reso. Le spedizioni di reso non-prepagate verranno rifiutate, eccezion fatta nel caso in cui sussistano indicazioni contrarie per iscritto.

I reclami nei nostri confronti vanno resi noti per iscritto o tramite fax entro 10 giorni lavorativi dalla ricezione della fattura. Dopo questo periodo di tempo i reclami non verranno più gestiti.

Dopo questo momento, i reclami verranno presi in considerazione unicamente nel caso in cui il cliente abbia rispettato tutte le sezioni dell'accordo, a prescindere dall'accordo da cui deriva l'obbligo.

Descrizione del dispositivo

Caratteristiche

Il DAP Audio Pure-18A è un subwoofer attivo da 18" con potenza 1600W Classe-D che completa alla perfezione le unità da 12" e 15". Il subwoofer è dotato di un modulo DSP a 24-bit con un display LCD. Sarà possibile configurare l'audio che maggiormente rispecchia i requisiti della propria location. Se siete alla ricerca di un modo per aggiungere bassi Pure alla vostra location, allora il dispositivo Pure-18AS è la risposta che fa per voi.

- Sistema: Subwoofer attivo
- Alimentazione: 120/230 V CA, 50/60 Hz
- Consumo di corrente: 722 W RMS
- Altoparlante: Woofer ad alta resistenza da 18" con bobina voce da 4"
- Risposta di frequenza (+/-6 dB): 35 Hz-150 Hz (dipende da High-pass)
- Max. SPL @ 1 m: 129 dB
- Frequenza di crossover: DSP programmabile
- Dispersione (-6 dB): 360° orizzontale / 180° verticale
- Raffreddamento: Raffreddamento forzato
- Connettore audio: 2 x INGRESSO combo XLR a 3-poli/jack da 6,3 mm; 2 x Link XLR a 3 poli
- Controlli esterni: DSP controllabile tramite interfaccia LCD
- Processore DSP: 24 bit, Conversione audio 24 bit/96 kHz AD/DA
- Protezioni elettroniche: Termico / Ventola a convezione / Sovraccarico / Limitatore digitale / Compressore
- Connettore di alimentazione: INGRESSO/USCITA connettore di alimentazione Pro
- Alloggiamento: Compensato di betulla 15mm, rivestimento idro-repellente, griglia in metallo da 1,5mm con schiuma
- Montaggio: Installazione su asta 35-mm/M20
- Fusibile: T5L/250V
- Dimensioni: 600 x 520 x 655 mm (lunghezza x larghezza x altezza)
- Peso: 41 kg

Accessori opzionali

[D3783](#) – Transport Cover for Pure-18(A)S

[D8610](#) – DAP Distance Tube 35 mm

[D8611](#) – DAP Distance Tube M20

Panoramica

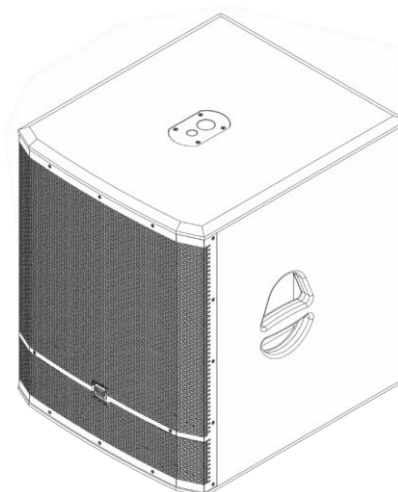


Fig. 01

Indietro

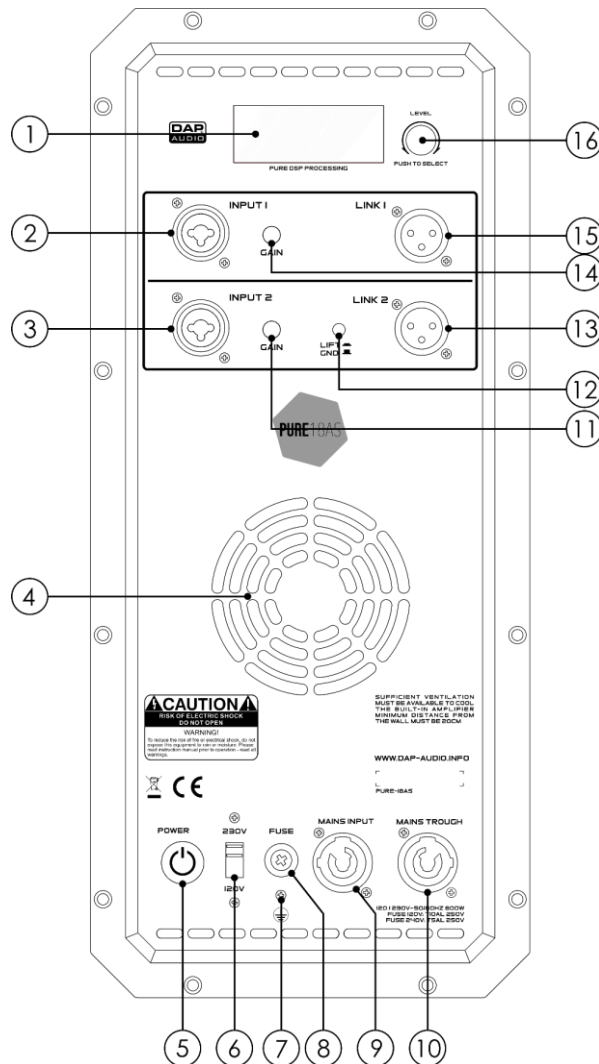


Fig. 02

- 01) **Display LCD**
- 02) **XLR Combo a 3 poli/connettore jack da 6,3 mm, INGRESSO 1**
Collegare un dispositivo livello di linea oppure un microfono
- 03) **XLR Combo 3-poli/connettore jack da 6,3 mm, INGRESSO 2**
Collegare un dispositivo livello di linea oppure un microfono
- 04) **Ventola di raffreddamento**
- 05) **Interruttore di alimentazione ON/OFF**
- 06) **Selettore di tensione**
Spostare il selettore sulla tensione desiderata, 120 V o 230 V.
Verificare che la tensione disponibile non sia superiore/inferiore rispetto all'opzione selezionata con questo interruttore.
- 07) **Connessione di terra/massa**
- 08) **Fusibile T5L/250V**
- 09) **INGRESSO del connettore di alimentazione Pro (colore: Blu)**
- 10) **THROUGH del connettore di alimentazione Pro (colore: Grigio)**
- 11) **Controllo del guadagno, INGRESSO 2**
Ruotare il controllo per impostare il guadagno per l'ingresso 2.
- 12) **Selettore LIFT/GND, INGRESSO 2**
Premere il pulsante per eliminare fruscii o ronzii indesiderati, causati dai loop di massa.
- 13) **Connettore XLR 3-poli, LINK 2**
Collegare un altoparlante.

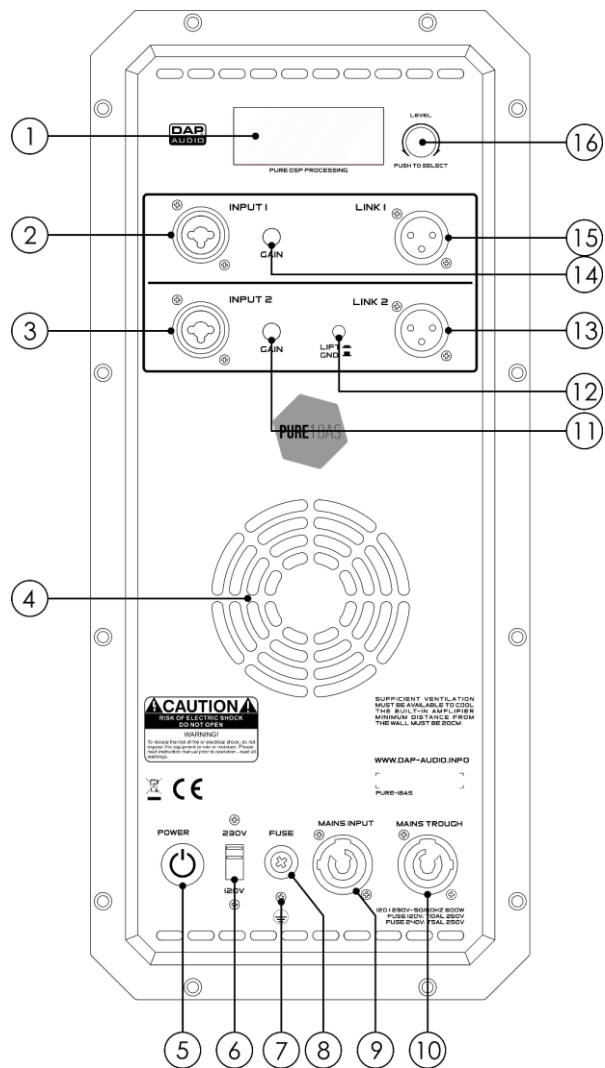


Fig. 03

- 14) **Controllo del guadagno, INGRESSO 1**
Ruotare il controllo per impostare il guadagno per l'ingresso 1.
- 15) **Connettore XLR 3-poli, LINK 1**
Collegare un altoparlante.
- 16) **Controllo Menu**
Girare/premere il controllo per spostarsi all'interno del menu principale.

Installazione

Togliere completamente l'imballaggio dal dispositivo Pure-18AS. Accertarsi che tutta la gomma e l'imbottitura di plastica vengano rimosse. Collegare tutti i cavi.

Non fornire alimentazione prima di aver installato e collegato tutto l'impianto.

Scollegare sempre dalla presa di corrente prima delle operazioni di pulizia o di manutenzione.

I danni causati dal mancato rispetto di queste indicazioni non sono coperti dalla garanzia.

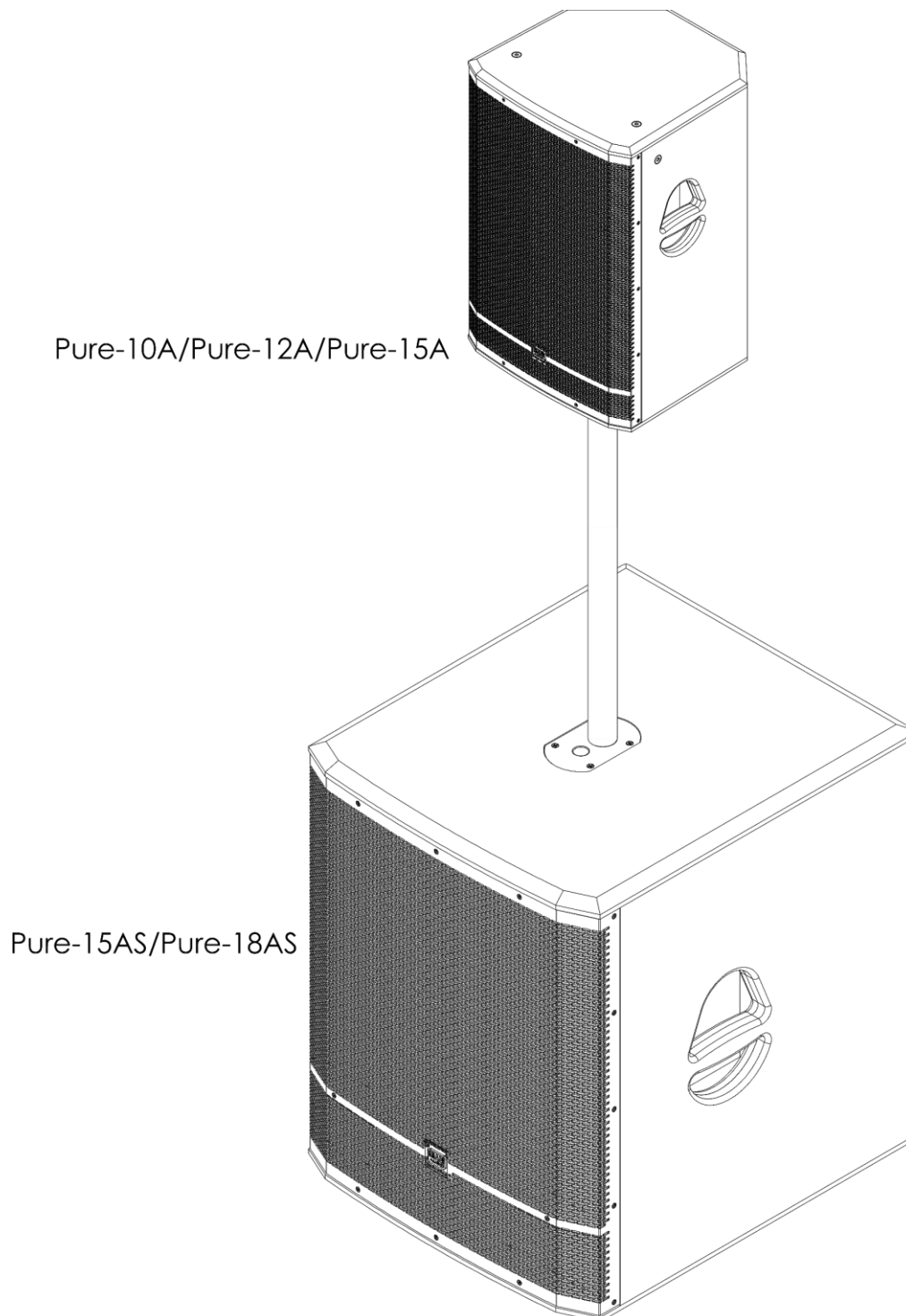


Fig. 04

Configurazione e funzionamento

Attenersi alle seguenti istruzioni, in linea con la modalità di funzionamento preferita.

Prima di collegare l'unità verificare sempre che la sorgente di alimentazione corrisponda alla tensione indicata nelle specifiche tecniche tensione. Non cercare di far funzionare un prodotto progettato per 115 V con una corrente a 230 V o viceversa.

Esempio di connessione 1 (2 x Pure-10A/Pure-12A/Pure-15A e 2 x Pure-15AS/Pure-18AS)

Eseguire i collegamenti iniziali con la strumentazione spenta; verificare che tutti i volumi siano al minimo. Attenersi alla seguente procedura.

- 01) Collegare le uscite del mixer agli ingressi sul dispositivo Pure-15AS/Pure-18AS.
- 02) Collegare i connettori Link al dispositivo Pure-15AS/Pure-18AS con i connettori di ingresso sul dispositivo Pure-10A/Pure-12A/Pure-15A.
- 03) Accendere come prima cosa il mixer, e poi gli altoparlanti.
- 04) Dopo aver usato la strumentazione, spegnere come prima cosa gli altoparlanti Pure e poi il mixer.

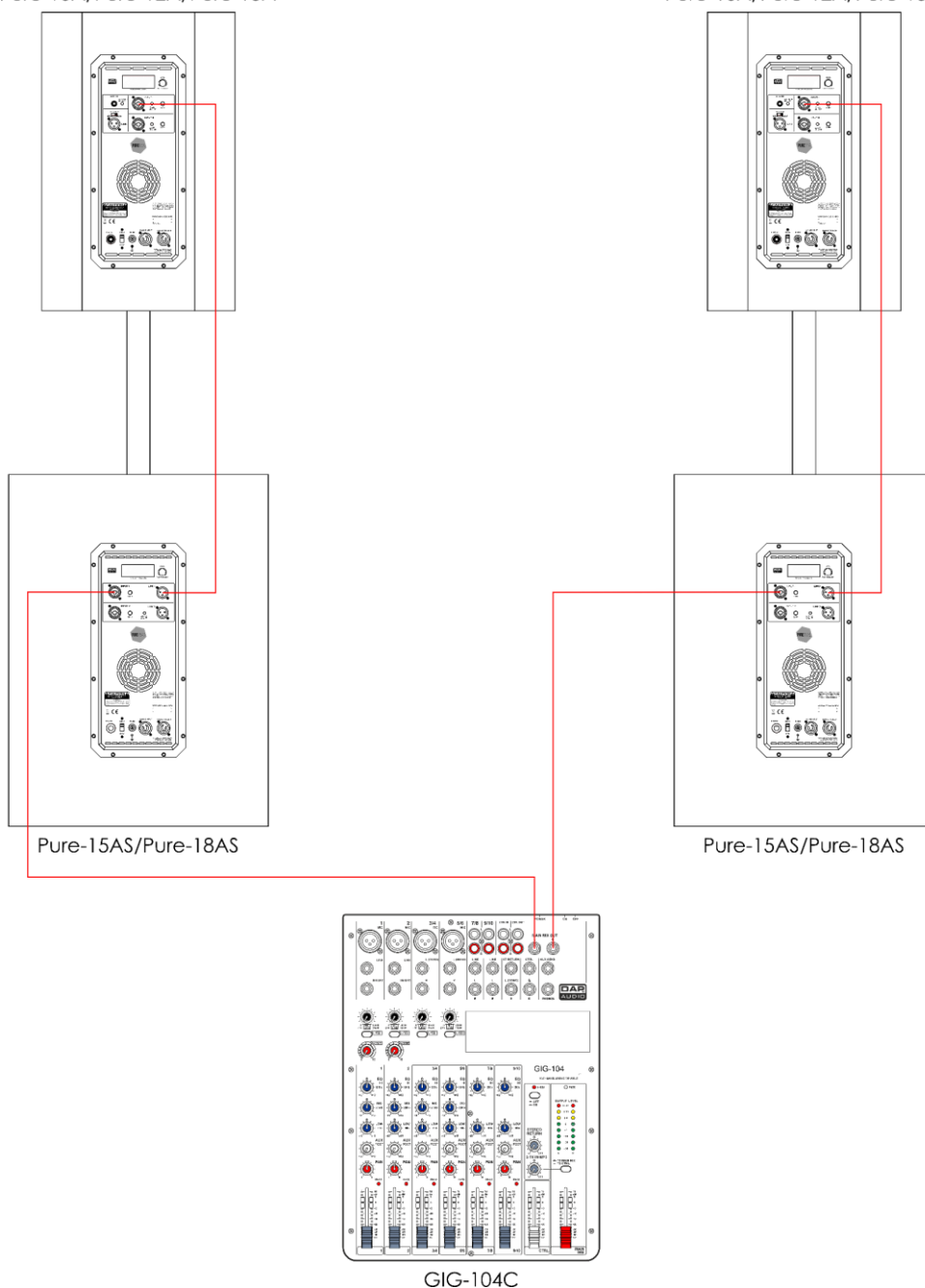


Fig. 05

Esempio di connessione 2 (2 x Pure-10A/Pure-12A/Pure-15A e 1 x Pure-15AS/Pure-18AS)

Eseguire i collegamenti iniziali con la strumentazione spenta; verificare che tutti i volumi siano al minimo. Attenersi alla seguente procedura.

- 01) Collegare le uscite del mixer agli ingressi sul dispositivo Pure-15AS/Pure-18AS.
- 02) Collegare i connettori Link al dispositivo Pure-15AS/Pure-18AS con i connettori di ingresso sul dispositivo Pure-10A/Pure-12A/Pure-15A.
- 03) Accendere come prima cosa il mixer, e poi gli altoparlanti.
- 04) Dopo aver usato la strumentazione, spegnere come prima cosa gli altoparlanti Pure e poi il mixer.

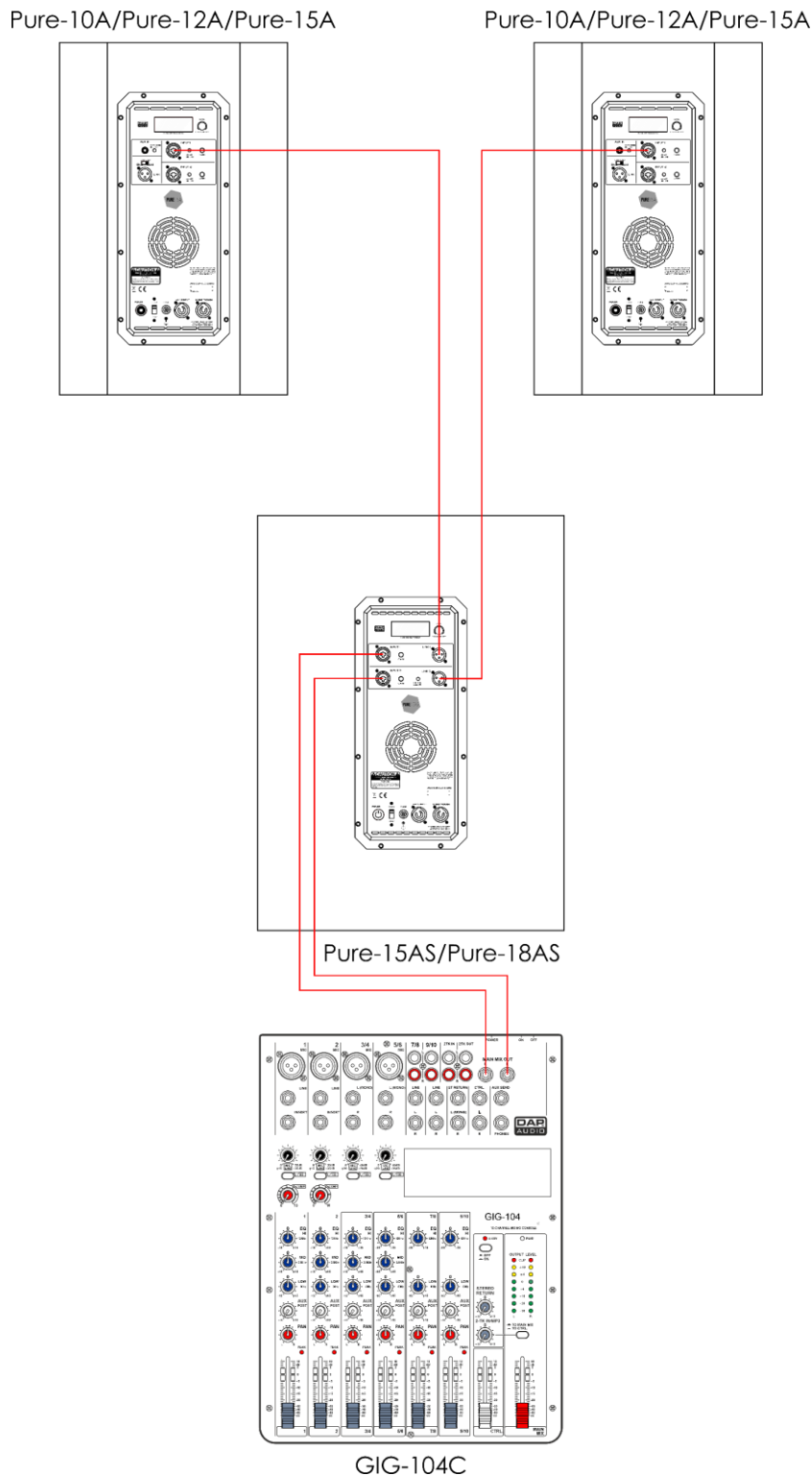


Fig. 06

Pannello di controllo



Premere e ruotare il controllo per spostarsi fra le varie opzioni del menu.

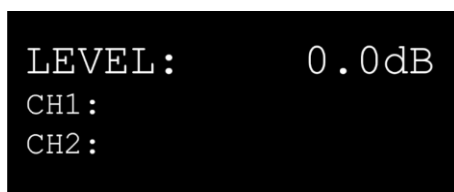
Fig. 07

Spegnimento del display dopo 60 secondi

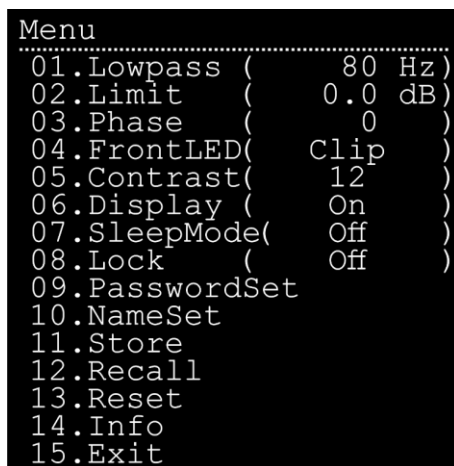
Quando il controllo **(16)** non viene premuto o girato per 60 secondi, il display si spegne. Dopo aver premuto o ruotato il controllo **(16)**, il display si illumina.

Menu principale Opzioni

- 01) All'avvio, sul display compare una schermata splash col logo Pure Series.
- 02) 5 secondi dopo, sul display compare la schermata di avvio:



- LEVEL indica il livello del segnale master.
 - Il Canale 1 e il Canale 2 indicano il livello di segnale di ingresso attuale sugli ingressi 1 e 2.
- 03) Ruotare il controllo **(16)** per impostare il livello. La gamma di regolazione varia fra -80 dB e 0 dB.
 - 04) Premere il controllo **(16)** per accedere al menu principale Sul display compare:

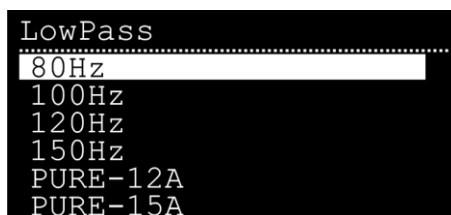


- 05) Ruotare il controllo **(16)** per selezionare il menu desiderato.
- 06) Premere il controllo **(16)** per aprire il menu.
- 07) Ruotare il controllo **(16)** per impostare i valori/scegliere le opzioni.
- 08) Premere il controllo **(16)** per salvare le modifiche.

1. Low Pass

In questo menu sarà possibile impostare la frequenza del filtro low pass.

01) Ruotare il controllo **(16)** per selezionare una delle 6 opzioni:



02) Premere il controllo **(16)** per confermare.

2. Limit

In questo menu sarà possibile impostare la soglia del segnale.



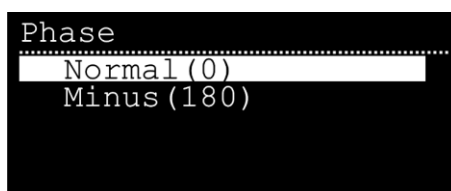
01) Ruotare il controllo **(16)** per impostare il limite. La gamma di regolazione varia fra -20 dB e 0 dB.

02) Premere il controllo **(16)** per confermare.

3. Phase

In questo menu sarà possibile invertire la fase.

01) Ruotare il controllo **(16)** per selezionare una delle 2 opzioni:



- NORMALE (fase normale)
- MENO (fase invertita)

02) Premere il controllo **(16)** per confermare.

4. Front LED

In questo menu sarà possibile impostare la funzione del LED anteriore sotto alla griglia.

01) Ruotare il controllo **(16)** per selezionare una delle 3 opzioni:



- CLIP: Se un segnale ricevuto è troppo forte, il LED si accenderà di colore rosso.
- ON: Ora il LED si illumina di colore verde.
- OFF: Il LED si spegne.

02) Premere il controllo **(16)** per confermare.

5. Contrast

In questo menu sarà possibile impostare il contrasto del display.



- 01) Ruotare il controllo **(16)** per impostare il contrasto del display. La gamma di regolazione per ogni colore varia da 0-20, da buio a luminosità massima.
- 02) Premere il controllo **(16)** per confermare.



Non impostare mai il contrasto su 0!
Il display diventerà così scuro che il testo visualizzato sarà invisibile.



6. Display

In questo menu sarà possibile regolare le impostazioni del display.

- 01) Ruotare il controllo **(16)** per selezionare una delle 2 opzioni:



- OFF: Se il controllo non viene premuto/ruotato per 60 secondi, il display si spegnerà.
- ON: Il display resterà sempre acceso.

- 02) Premere il controllo **(16)** per confermare.

7. Sleep Mode

In questo menu è possibile impostare la modalità di spegnimento.

- 01) Ruotare il controllo **(16)** per selezionare una delle 2 opzioni:



- OFF: L'amplificatore resterà acceso.
- ON: L'amplificatore si spegnerà e il dispositivo userà meno corrente elettrica.

- 02) Premere il controllo **(16)** per confermare.

8. Lock

In questo menu sarà possibile impostare il blocco menu.

- 01) Ruotare il controllo **(16)** per selezionare una delle 2 opzioni:

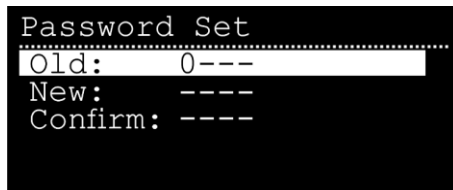


- OFF: Il blocco menu non è attivo.
- ON: Se il controllo non viene premuto/ruotato per 60 secondi, il display si spegnerà. Per accedere al menu principale, ruotare e premere il controllo **(16)** per inserire la password.

- 02) Premere il controllo **(16)** per confermare.

9. Password Set

In questo menu sarà possibile modificare la password.

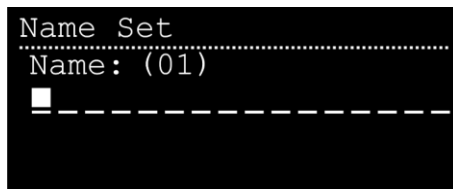


- 01) Ruotare e premere il controllo **(16)** per inserire la password attuale.
- 02) Premere il controllo **(16)** per confermare.
- 03) Ruotare e premere il controllo **(16)** per inserire la nuova password.
- 04) Premere il controllo **(16)** per confermare.
- 05) Ruotare e premere il controllo **(16)** per ripetere/confermare la nuova password.
- 06) Premere il controllo **(16)** per confermare.

10. Name Set

In questo menu sarà possibile impostare il nome del dispositivo.

- 01) Ruotare il controllo **(16)** per selezionare il carattere che deve essere modificato. La spia NAME mostra il suo numero (01-16).

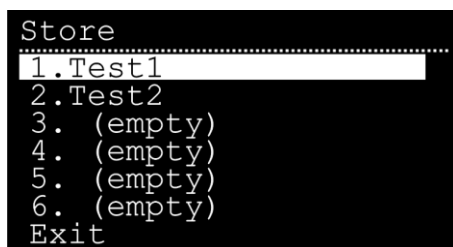


- 02) Premere il controllo **(16)** per confermare.
- 03) Ruotare il controllo **(16)** per selezionare un simbolo desiderato per il carattere.
- 04) Premere il controllo **(16)** per confermare.
- 05) Ripetere i passaggi 1-4 per modificare i caratteri restanti.
- 06) Al termine, ruotare il controllo **(16)** fino a che la spia NAME non indica la dicitura SAVE (per salvare il nuovo nome) oppure EXIT (per uscire senza salvare).
- 07) Premere il controllo **(16)** per confermare.

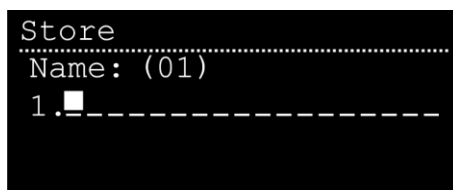
11. Store

In questo menu sarà possibile salvare le impostazioni attuali del dispositivo.

- 01) Ruotare il controllo **(16)** per selezionare lo slot desiderato. Ci sono 6 slot.



- 02) Premere il controllo **(16)** per confermare.



- 03) Ruotare il controllo **(16)** per selezionare il carattere che deve essere modificato. La spia NAME mostrerà il suo numero (01-18).
- 04) Premere il controllo **(16)** per confermare.
- 05) Ruotare il controllo **(16)** per selezionare un simbolo desiderato per il carattere.

- 06) Premere il controllo **(16)** per confermare.
- 07) Ripetere i passaggi 3–6 per modificare i caratteri restanti.
- 08) Al termine, ruotare il controllo **(16)** fino a che la spia NAME non mostra la dicitura SAVE (per salvare le impostazioni) oppure EXIT (per uscire senza salvare).
- 09) Premere il controllo **(16)** per confermare.

12. Recall

In questo menu sarà possibile caricare le impostazioni del dispositivo.

- 01) Ruotare il controllo **(16)** per selezionare un file impostazioni desiderato.

```
Recall
-----
1. Test1
2. Test2
3. (empty)
4. (empty)
5. (empty)
6. (empty)
Exit
```

- 02) Premere il controllo **(16)** per caricare le impostazioni desiderate.

13. Reset

In questo menu sarà possibile ripristinare le impostazioni predefinite di fabbrica.

- 01) Ruotare il controllo **(16)** per selezionare una delle 2 opzioni:

```
Reset
-----
No
Yes
```

- NO: Tornare al menu principale.
- SÌ: Ripristino delle impostazioni predefinite di fabbrica

- 02) Premere il controllo **(16)** per confermare.
- 03) Qualora venga scelta l'opzione YES, sarà necessario inserire la password.
- 04) Ruotare e premere il controllo **(16)** per inserire la password attuale.
- 05) Premere il controllo **(16)** per confermare.
- 06) Verranno ripristinate le impostazioni predefinite di fabbrica.

14. Info

In questo menu sarà possibile visualizzare la versione software del dispositivo, la temperatura e il tempo di funzionamento totale.

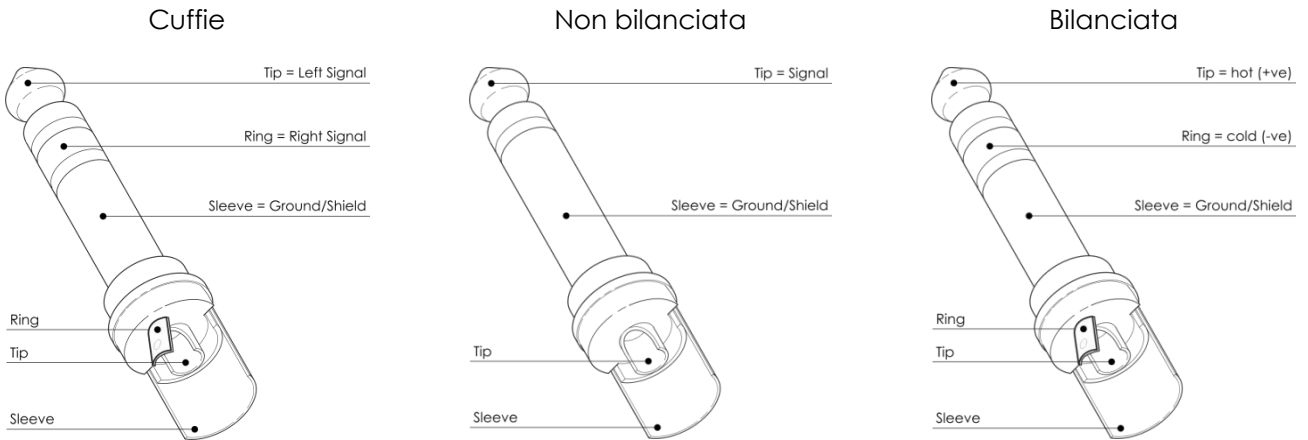
```
Info
-----
SUB-18A REV:11
TEMP:30c
TIME:00001:58:24
```

15. Exit

Premere il controllo **(16)** per tornare alla schermata di avvio.

Cavi di collegamento

Prendersi cura dei propri cavi, tenendoli sempre per i connettori ed evitando la formazione di nodi e curve quando vengono avvolti: Solo così i vostri cavi dureranno più a lungo e in condizioni migliori. Controllare a intervalli periodici i propri cavi. Molti problemi (contatti guasti, rumore di massa, scariche, ecc.) vengono causati unicamente dall'uso di cavi non adatti o guasti.

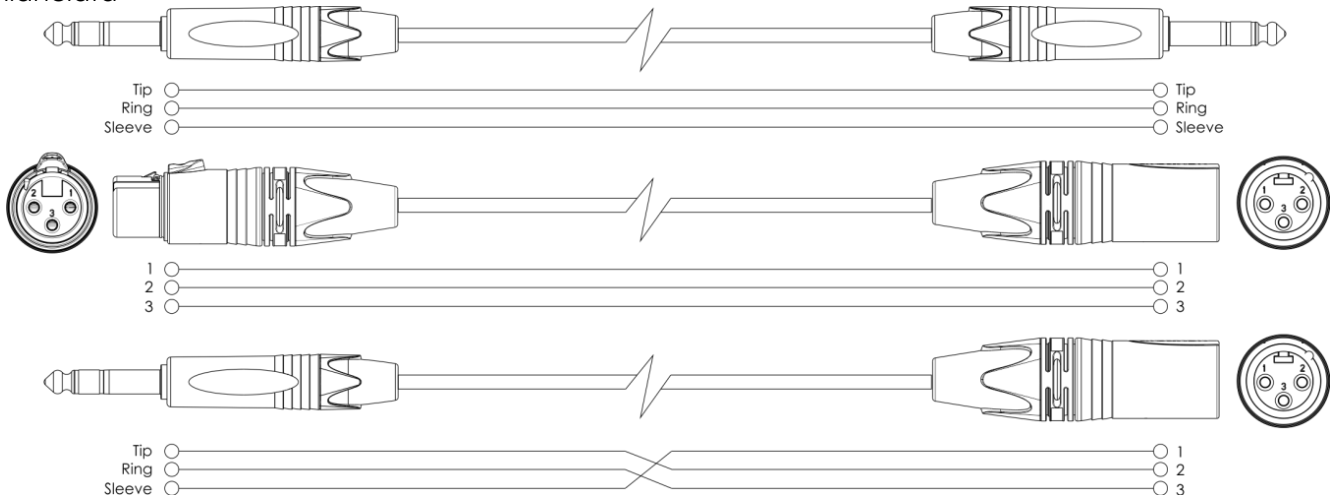


Per queste applicazioni l'unità fornisce connettori TRS da 1/4" e connettori XLR per interfacciarsi con facilità con i dispositivi audio più professionali. Attenersi agli esempi di configurazione più sotto per collegamenti particolari.

Non bilanciata



Bilanciata



Manutenzione

Il dispositivo Pure-18AS richiede una manutenzione pressoché nulla. L'unità va comunque tenuta pulita. Scollegare l'alimentazione, quindi pulirla con un panno inumidito. Non immergere in liquidi. Non usare alcol o solventi.

Tenere puliti i collegamenti. Scollegare l'alimentazione, quindi pulire i collegamenti con un panno inumidito. Verificare che i collegamenti siano completamente asciutti prima di collegare la strumentazione o fornire energia elettrica.

Sostituzione del fusibile

Le sovratensioni momentanee, i corto-circuiti o fonti elettriche inadeguate potrebbero far saltare fusibili. Nel caso in cui il fusibile sia bruciato, il dispositivo non funzionerà. Nel caso in cui ciò si verifichi, invitiamo ad attenersi alle seguenti istruzioni:

- 01) Scollegare l'unità dalla presa di corrente elettrica.
- 02) Inserire un cacciavite nell'alloggiamento del fusibile. Ruotare il portafusibile in senso anti-orario. Il fusibile verrà espulso.
- 03) Togliere il fusibile usato. Nel caso in cui sia marrone o comunque scuro, significa che è bruciato.
- 04) Inserire il fusibile sostitutivo nel supporto dove si trovava il vecchio fusibile. Reinserire il portafusibile. Verificare di servirsi di un fusibile dello stesso tipo e con le stesse specifiche tecniche. Consultare le specifiche tecniche sull'etichetta del prodotto per ulteriori dettagli in merito.

Guida alla risoluzione dei problemi

Assenza di suoni

Controllare sempre che tutti i cavi siano connessi. Spegnerne sempre l'alimentazione dell'area prima di controllare i cavi, al fine di evitare scosse elettriche.

Qualora tutto funzioni correttamente ma non si senta alcun suono, rivedere le istruzioni del produttore per verificare che siano state seguite in fase di installazione. Qualora tutto sia stato installato in modo corretto ma comunque non si senta nessun suono, potrebbe essere utile portare il dispositivo a un professionista per farlo controllare.

Nel caso in cui gli altoparlanti non funzionino correttamente, rivolgersi a un tecnico per eseguire un intervento.

Ipotizzare tre potenziali aree di problema: l'alimentazione, il fusibile e gli altoparlanti.

- 01) Alimentazione. Verificare che l'unità sia collegata a una presa di corrente adeguata.
- 02) Il fusibile. Sostituire il fusibile. Rimandiamo a pagina 18 per la sostituzione del fusibile.
- 03) Gli altoparlanti. Riportare il dispositivo Pure-18AS al proprio rivenditore DAP Audio.
- 04) Nel caso tutto sembri essere in regola, collegare nuovamente l'unità alla presa di corrente.
- 05) Nel caso in cui non sia possibile determinare la causa del problema, non aprire il dispositivo Pure-18AS; questa operazione potrebbe danneggiare l'unità e invalidare la garanzia.
- 06) Rendere il dispositivo al proprio rivenditore DAP Audio.

Distorsione audio

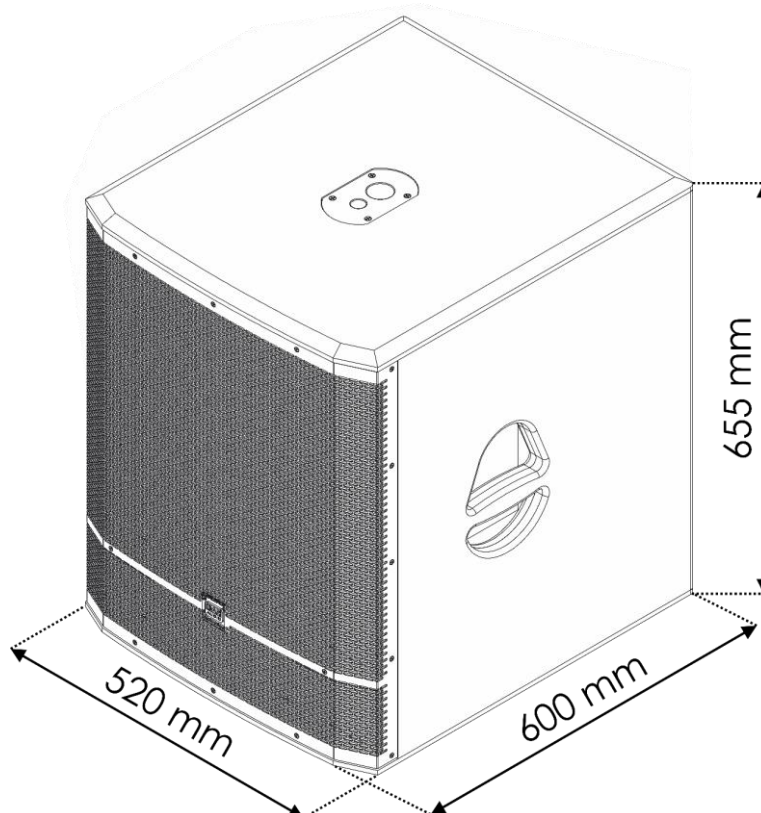
Qualora il suono che proviene dagli altoparlanti sia sufficientemente alto, ma sembri essere distorto, potrebbe essere necessario regolare i livelli degli alti e dei bassi.

Qualora nella stanza non ci siano molti elementi d'arresto e sul pavimento non vi sia un tappeto/moquette, sarà necessario impostare gli alti sul valore minimo. Se nella stanza ci sono pochi oggetti che assorbono il suono, la presenza di troppi alti può far rimbalzare l'audio, fino a creare un effetto simile a un suono metallico.

Con i bassi, se l'altoparlante è troppo vicino a una parete e non è puntato correttamente, sarà necessario impostare i bassi al minimo per evitare che le frequenze basse rimbalzino sulle pareti o sui mobili di dimensioni più importanti.

Specifiche tecniche del prodotto

Modello:	Subwoofer Pure-18AS da 18" con DSP
Sistema:	Subwoofer attivo
Alimentazione:	120/230 V CA, 50/60 Hz
Consumo di corrente:	722 W RMS
Altoparlante:	Woofers ad alta resistenza da 18" con bobina voce da 4"
Risposta di frequenza (+/-6 dB):	35 Hz-150 Hz (dipende da High-pass)
Max. SPL @ 1 m:	129 dB
Frequenza di crossover:	DSP programmabile
Dispersione (-6 dB):	360° orizzontale / 180° verticale
Raffreddamento:	Raffreddamento forzato
Connettore audio:	2 x INGRESSO combo XLR a 3-poli/jack da 6,3 mm; 2 x Link XLR a 3 poli
Controlli esterni:	DSP controllabile tramite interfaccia LCD
Processore DSP:	24 bit, Conversione audio 24 bit/96 kHz AD/DA
Protezioni elettroniche:	Termico / Ventola a convezione / Sovraccarico / Limitatore digitale / Compressore
Connettore di alimentazione:	INGRESSO/USCITA connettore di alimentazione Pro
Alloggiamento:	Compensato di betulla 15mm, rivestimento idro-repellente, griglia in metallo da 1,5mm con schiuma
Montaggio:	Installazione su asta 35-mm/M20
Fusibile:	T5L/250V
Dimensioni:	600 x 520 x 655 mm (lunghezza x larghezza x altezza)
Peso:	41 kg



Il design e le specifiche tecniche del prodotto sono soggette a variazioni senza preavviso.



Sito web: www.Dap-audio.info
E-mail: service@highlite.com



©2020 DAP Audio