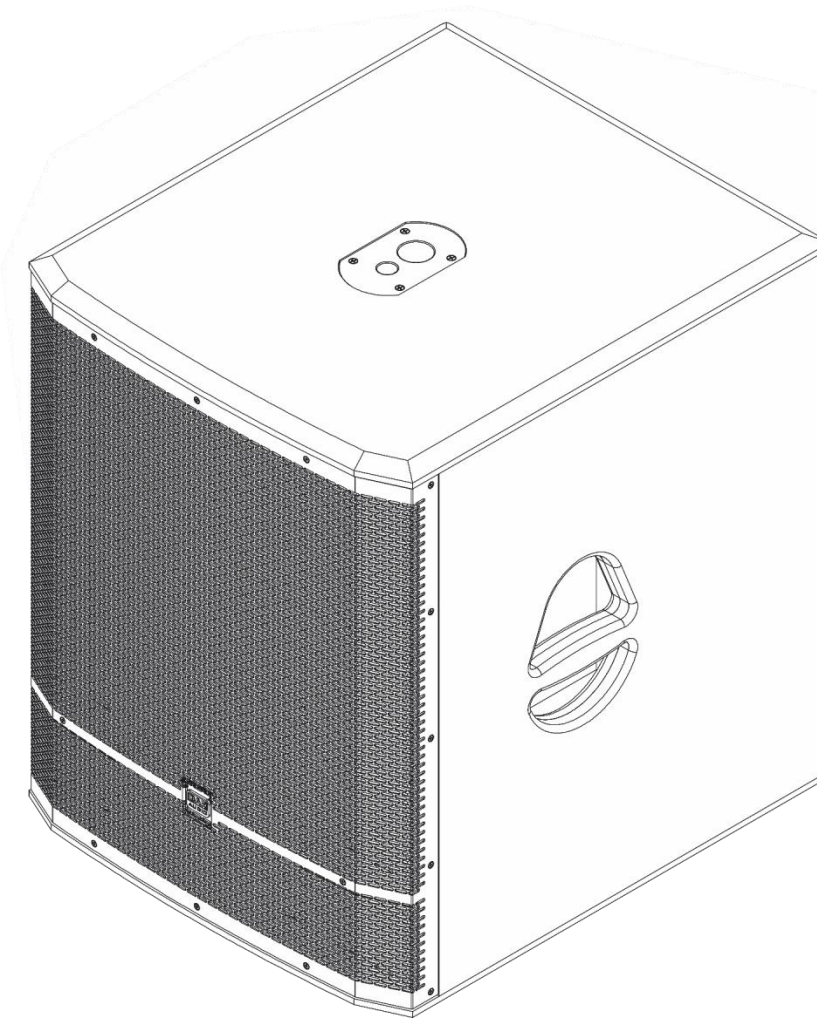




## MANUEL D'UTILISATEUR



**FRANÇAIS**

**Subwoofer Pure-18AS 18'' avec DSP V1**

**Code commande : D3725**

## Table des matières

<b>Avertissement</b> .....	2
Consignes de sécurité .....	2
Conditions d'utilisation.....	4
Branchement à la prise secteur.....	4
Instructions de renvoi .....	5
Réclamations.....	5
<b>Description du système</b> .....	6
Présentation .....	6
Partie arrière.....	7
<b>Installation</b> .....	9
<b>Configuration et fonctionnement</b> .....	10
Exemple de connexion 1 (2 x Pure-10A/Pure-12A/Pure-15A et 2 x Pure-15AS/Pure-18AS) .....	10
Exemple de connexion 2 (2 x Pure-10A/Pure-12A/Pure-15A et 1 x Pure-15AS/Pure-18AS) .....	11
Panneau de commande .....	12
Options du menu principal .....	12
1. Lowpass (filtre passe-bas) .....	13
2. Limit (limiteur).....	13
3. Phase.....	13
4. Front LED (LED frontale) .....	13
5. Contrast (contraste).....	14
6. Display (affichage).....	14
7. Sleep Mode (mode veille) .....	14
8. Lock (verrouillage).....	14
9. Password Set (réglage du mot de passe) .....	15
10. Name Set (réglage du nom).....	15
11. Store (sauvegarde) .....	15
12. Recall (rappel) .....	16
13. Reset (réinitialisation) .....	16
14. Informations .....	16
15. Exit (quitter).....	16
<b>Câbles de branchement</b> .....	17
<b>Maintenance</b> .....	18
Remplacement d'un fusible.....	18
<b>Résolution des problèmes</b> .....	18
Aucun son .....	18
Déformation du son.....	18
<b>Spécifications du produit</b> .....	19
<b>Remarques</b> .....	20

## Avertissement



**Pour votre propre sécurité, veuillez lire attentivement ce manuel de l'utilisateur!**

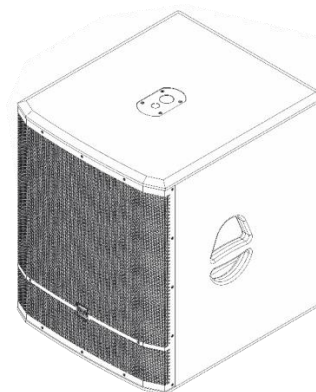


### Consignes de déballage

Dès réception du produit, ouvrir la boîte en carton avec précautions et en vérifier le contenu. Veiller à ce que toutes les pièces s'y trouvent et soient en bon état. Si une pièce a été endommagée lors du transport ou si le carton lui-même porte des signes de mauvaise manipulation, en informer aussitôt le revendeur et conserver le matériel d'emballage pour vérification. Conserver la boîte en carton et tous les matériaux d'emballage. S'il est nécessaire de renvoyer l'appareil à l'usine, veiller à utiliser la boîte en carton et les matériaux d'emballage d'origine.

### Le contenu expédié comprend :

- Subwoofer DAP Audio Pure-18AS 18" avec DSP
- Câble d'alimentation professionnel (1,5 m)
- Manuel d'utilisateur



### ATTENTION!

**Conservez l'appareil à l'abri de la pluie et de l'humidité !  
Débranchez l'appareil avant d'ouvrir le boîtier !**



### Consignes de sécurité

Toute personne participant à l'installation, à l'utilisation et à l'entretien de cet appareil doit :

- être qualifiée ;
- suivre les consignes de ce manuel.



**ATTENTION! Soyez prudent lorsque vous effectuez des opérations.  
La présence d'une tension dangereuse constitue  
un risque de choc électrique lié à la manipulation des câbles !**



Avant la première mise en marche de votre appareil, assurez-vous qu'aucun dommage n'a été causé pendant le transport.

En cas de dommages, adressez-vous au revendeur et n'utilisez pas l'appareil.

Pour conserver votre matériel en bon état et s'assurer qu'il fonctionne correctement et en toute sécurité, il est absolument indispensable pour l'utilisateur de suivre les consignes et avertissements de sécurité de ce manuel.

Veillez noter que les dommages causés par tout type de modification manuelle apportée au système ne sont en aucun cas couverts par la garantie.

Cet appareil ne contient aucune pièce susceptible d'être réparée par l'utilisateur. Adressez-vous exclusivement à des techniciens qualifiés pour l'entretien.

### IMPORTANT :

Le fabricant ne sera en aucun cas tenu responsable des dommages causés par le non-respect de ce manuel ou par des modifications non autorisées du système.

- Débranchez toujours l'appareil lorsqu'il n'est pas utilisé et avant de le nettoyer ! Prenez soin de manipuler le cordon d'alimentation uniquement par sa fiche. Ne retirez jamais celle-ci en tirant sur le cordon d'alimentation.
- Veillez à toujours faire fonctionner l'appareil une fois sa prise de terre connectée à la masse (Terre) du circuit électrique.
- Évitez les flammes et éloignez l'appareil des liquides ou des gaz inflammables.
- Évitez les boucles de masse ! Prenez soin de toujours brancher les amplificateurs de puissance et la table de mixage au même circuit électrique, afin de garantir que la phase soit de même type !
- Évitez d'installer votre équipement à proximité de télévisions, téléphones portables, etc. Vous pourriez causer des interférences des fréquences radio.
- Évitez que les microphones génèrent un feedback élevé. Ceci pourrait endommager votre haut-parleur.
- Avant de changer la prise de terre, éteignez toujours votre amplificateur.
- Ne connectez pas cet appareil à un variateur d'intensité.
- Ne soumettez pas les entrées à un niveau de signal plus élevé que celui requis pour faire fonctionner l'équipement à pleine puissance.
- N'ouvrez pas cet appareil. Risque : exposition à des rayonnements dangereux.
- N'ouvrez et ne modifiez pas l'appareil.
- N'allumez et n'éteignez pas le système à courts intervalles. Cela pourrait nuire à sa longévité.
- Combinées à un signal d'entrée élevé, les augmentations extrêmes de fréquences peuvent entraîner une saturation de l'équipement. Si cela se produit, il est nécessaire de réduire le niveau du signal d'entrée en utilisant le potentiomètre INPUT.
- En cas de remplacement, utilisez uniquement des fusibles de même type ou de même calibre.
- Si vous heurtez ou laissez tomber l'appareil, débranchez-le immédiatement. Pour des raisons de sécurité, faites inspecter l'équipement par un technicien qualifié avant de le réutiliser.
- Si l'appareil a été exposé à un changement de température extrême (après le transport par exemple), ne pas le mettre immédiatement sous tension. L'eau de condensation résultant de ce changement de température peut endommager l'appareil. Laissez l'appareil hors tension jusqu'à ce qu'il ait atteint la température ambiante.
- Si l'appareil DAP Audio ne fonctionne pas correctement, cessez immédiatement de l'utiliser. Emballez l'appareil de façon sécurisée (de préférence, à l'aide des matériaux d'emballage d'origine) et renvoyez-le au revendeur DAP Audio à des fins d'entretien.
- Assurez-vous que la tension disponible n'est pas supérieure à celle indiquée sur le panneau situé à l'arrière.
- Assurez-vous que le cordon d'alimentation n'est pas endommagé et ne comporte aucune éraflure. Vérifiez régulièrement l'appareil et le cordon d'alimentation.
- Assurez-vous que les signaux de la table de mixage sont balancés afin d'empêcher les parasites.
- Assurez-vous de laisser suffisamment d'espace de tous les côtés du système afin de favoriser une circulation d'air correcte.
- Veillez à ne pas utiliser de câbles inadaptés ou défectueux.
- Veillez à bien utiliser des boîtes d'injection pour balancer les signaux non balancés afin que tous les signaux entrants soient clairs.
- Ne mettez jamais en contact le cordon d'alimentation avec d'autres câbles ! Manipulez le cordon d'alimentation et tous les câbles reliés au courant secteur avec une extrême prudence !
- N'enlevez jamais l'étiquetage informatif et les avertissements de l'unité.
- Vous ne devez jamais modifier, plier, contraindre à une force mécanique, faire pression sur ou chauffer le cordon d'alimentation.
- Ne couvrez jamais le contact de masse avec quoi que ce soit.
- En cas d'orage, n'utilisez pas l'appareil et débranchez-le.
- Utilisez l'appareil uniquement dans des espaces intérieurs, et évitez de le mettre en contact avec de l'eau ou tout autre liquide.
- Évitez les distorsions ! Assurez-vous que la puissance nominale de tous les composants connectés au subwoofer Pure-18AS est suffisante. Faire fonctionner les composants à leurs limites peut générer des distorsions.

- Les réparations, maintenances et branchements électriques doivent être effectués par un technicien qualifié.
- Le meilleur moyen (bien que pas toujours réalisable) pour éviter les boucles de masse est de connecter la masse du système électrique à un point central (système appelé « en étoile »). Dans ce cas, la table de mixage peut servir de point central.
- Pour éviter les interférences et bourdonnements, essayez plusieurs combinaisons de mise à la terre des unités disposant d'interrupteur de prise de terre. Vous pouvez aussi connecter les châssis de tous les appareils à une prise de terre, que ce soit par le biais d'un cordon d'alimentation possédant un fil de terre ou des vis de montage du panneau avant du rack.
- Pour mettre en évidence une plage de fréquences, vous ne devez pas nécessairement déplacer le potentiomètre vers le haut : essayez plutôt de diminuer les fréquences autour. Cela évitera de faire saturer l'équipement situé derrière dans l'enchaînement de matériel de sonorisation. Vous préserverez ainsi une réserve dynamique très utile (« hauteur »).
- L'utilisateur est responsable du positionnement et du fonctionnement corrects de ce produit. Le fabricant décline toute responsabilité en cas de dommages causés par la mauvaise utilisation ou l'installation incorrecte de cet appareil.
- Lorsque vous connectez d'autres appareils à votre système sonore, faites attention à ce qui est appelé « boucle de masse ».
- Veuillez lire attentivement ce manuel et conservez-le à titre de référence ultérieure.
- GARANTIE : d'un (1) an à compter de la date d'achat.

### Conditions d'utilisation

Cet appareil ne doit pas être utilisé en permanence. Des pauses régulières dans l'utilisation vous permettront de l'utiliser pendant une longue période sans problèmes.

Si cet appareil est utilisé d'une autre manière que celle décrite dans ce manuel, il peut subir des dégâts entraînant l'annulation de la garantie.

Toute autre utilisation peut être dangereuse et provoquer un court-circuit, des brûlures, un choc électrique, etc.


*L'utilisateur met non seulement sa propre sécurité en péril, mais également celle des autres !*

*Une mauvaise installation peut provoquer de graves dommages matériels et physiques !*

### Branchement à la prise secteur

Branchez la fiche d'alimentation de l'appareil dans la prise secteur.

Veillez à toujours connecter le câble de la bonne couleur au bon endroit.

International	Câble UE	Câble Royaume-Uni	Câble USA	Broche
L	MARRON	ROUGE	JAUNE / CUIVRE	PHASE
N	BLEU	NOIR	ARGENTÉ	NEUTRE
	JAUNE / VERT	VERT	VERT	TERRE (PROTECTION)

*Assurez-vous que votre appareil est toujours connecté à une prise de terre !*

*Une mauvaise installation peut entraîner des dégâts importants ainsi que des blessures graves !*

### **Instructions de renvoi**

S'acquitter de l'affranchissement postal de la marchandise renvoyée avant de l'expédier et utiliser les matériaux d'emballage d'origine ; aucun timbre de retour prépayé ne sera fourni. Étiqueter clairement l'emballage à l'aide du numéro d'autorisation de renvoi (RMA – Return Authorization Number). Les produits retournés sans numéro RMA seront refusés. Highlite déclinera les marchandises renvoyées ainsi que toute responsabilité. Contacter Highlite par téléphone, au +31 (0)455 667 723 ou par courriel, à l'adresse [aftersales@highlite.com](mailto:aftersales@highlite.com) et demander un numéro RMA avant d'expédier l'appareil. L'utilisateur doit être prêt à fournir le numéro de modèle, le numéro de série ainsi qu'une brève description des raisons du renvoi. Veiller à bien emballer l'appareil, car tous les dommages subis durant le transport et résultant d'un emballage inadéquat seront à la charge du client. Highlite se réserve le droit de réparer ou de remplacer le ou les produits, à sa propre discrétion. Nous vous conseillons d'utiliser une méthode d'envoi sans risques : un emballage UPS approprié ou une double boîte.

**Remarque : si l'appareil est accompagné d'un numéro RMA, inclure les informations suivantes sur un bout de papier et le placer dans la boîte.**

- 01) Votre nom
- 02) Votre adresse
- 03) Votre numéro de téléphone
- 04) Une brève description des problèmes.

### **Réclamations**

Le client est tenu de vérifier les marchandises livrées dès leur réception, afin de détecter tout problème ou défaut visible potentiel. Ces vérifications peuvent également avoir lieu après que nous l'ayons averti de la mise à disposition des marchandises. Le transporteur est responsable de tous les dommages ayant eu lieu durant le transport ; par conséquent, les dommages doivent être signalés au transporteur à réception de la marchandise.

En cas de dégât subi lors du transport, le client doit en informer l'expéditeur et lui soumettre toute réclamation. Signaler les dommages résultant du transport dans un délai d'un (1) jour suivant la réception de la livraison.

Toujours s'acquitter de l'affranchissement postal des biens retournés. Accompagner les marchandises renvoyées d'une lettre définissant les raisons du renvoi. S'ils ne sont pas affranchis, les biens retournés seront refusés, sauf accord contraire par écrit.

Nous faire parvenir toutes les réclamations nous concernant par écrit ou par fax, dans un délai de 10 jours suivant la réception de la facture. Une fois cette période écoulée, les réclamations ne seront plus traitées.

Les réclamations signalées dans les délais seront uniquement considérées si le client s'est dûment conformé à toutes les sections du contrat auquel se rapportent les obligations, quelle qu'en soit la nature.

## Description du système

### Caractéristiques

Le subwoofer DAP Audio Pure-18AS dispose d'un système actif de 18" avec amplificateur de classe D de 1 600 W. Il est donc un complément parfait des unités 12" et 15". Le subwoofer est équipé d'un module DPS à 24 bits et d'un large écran LCD. Vous pouvez ainsi configurer le son pour qu'il corresponde le mieux aux besoins de votre spectacle. Vous cherchez une solution pour intégrer les basses à vos soirées ? Ne cherchez plus. Le subwoofer Pure-18AS est la solution.

- Système : subwoofer actif
- Alimentation : 120 / 230 V C.A., 50 / 60 Hz
- Consommation : 722 W RMS
- Enceinte : woofer 18" très robuste avec bobine vocale de 4"
- Réponse en fréquence (+/-6 dB) : 35 Hz - 150 Hz (en fonction du filtre passe-haut)
- SPL max. @ 1 m : 129 dB
- Fréquence du crossover : DSP programmable
- Dispersion (-6 dB) : 360° horizontal / 180° vertical
- Refroidissement : refroidissement forcé
- Prise audio : 2 prises combo XLR à 3 broches / entrée jack 6,3 mm ; 2 prises XLR Link à 3 broches
- Contrôles externes : effets DSP contrôlables via l'interface LCD
- Processeur DSP : 24 bits, 24 bits / 96 kHz, conversion audio AD / DA
- Protections électroniques : thermique / ventilateur à convection / surcharge / limiteur numérique / compresseur
- Prise secteur : entrée et sortie du connecteur d'alimentation professionnel
- Boîtier : contreplaqué de bouleau de 18 mm, revêtement noir étanche, grille métallique de 1,5 mm avec mousse
- Montage : pôle de montage standard M20 de 35 mm
- Fusible : T5L / 250 V
- Dimensions : 600 x 520 x 655 mm (l x L x H)
- Poids : 41 kg

### Accessoires en option

[D3783](#) – Transport Cover for Pure-18(A)S

[D8610](#) – DAP Distance Tube 35 mm

[D8611](#) – DAP Distance Tube M20

### Présentation

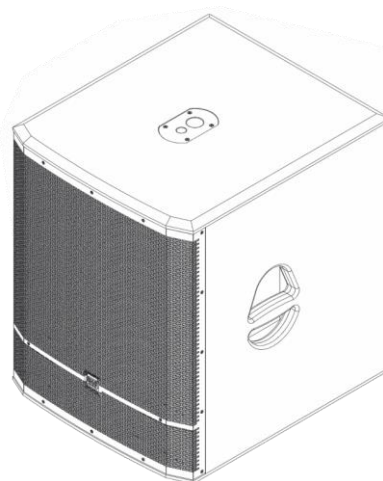


Schéma 1



## Partie arrière

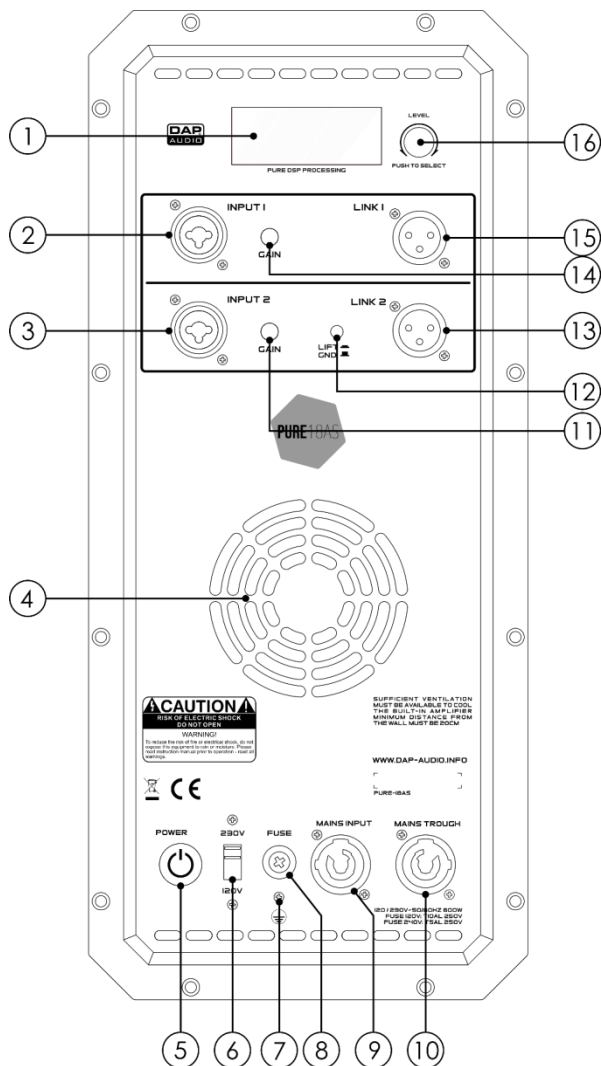


Schéma 2

- 01) **Écran LCD**
- 02) **Prise combo XLR à 3 broches / connecteur jack 6,3 mm, INPUT 1**  
Cette entrée permet de connecter un appareil de niveau ligne ou un microphone.
- 03) **Prise combo XLR à 3 broches / connecteur jack 6,3 mm, INPUT 2**  
Cette entrée permet de connecter un appareil de niveau ligne ou un microphone.
- 04) **Ventilateur de refroidissement**
- 05) **Interrupteur d'alimentation ON/OFF**
- 06) **Sélecteur de tension**  
Cet interrupteur permet de sélectionner la tension entre 120 et 230 V.  
Assurez-vous que la tension disponible n'est pas supérieure / inférieure à celle indiquée sur le panneau situé à l'arrière.
- 07) **Connexion de mise à la terre**
- 08) **Fusible T5L / 250 V**
- 09) **Connecteur d'alimentation professionnel, entrée (bleu)**
- 10) **Connecteur d'alimentation professionnel, THROUGH (gris)**
- 11) **Contrôle de gain, INPUT 2**  
Ce potentiomètre permet de régler le gain de l'entrée 2.
- 12) **Sélecteur LIFT/GND, INPUT 2**  
Ce bouton permet d'éliminer les parasites ou bourdonnements causés par les boucles de terre.
- 13) **Prise XLR à 3 broches, LINK 2**  
Cette prise permet de brancher un haut-parleur.



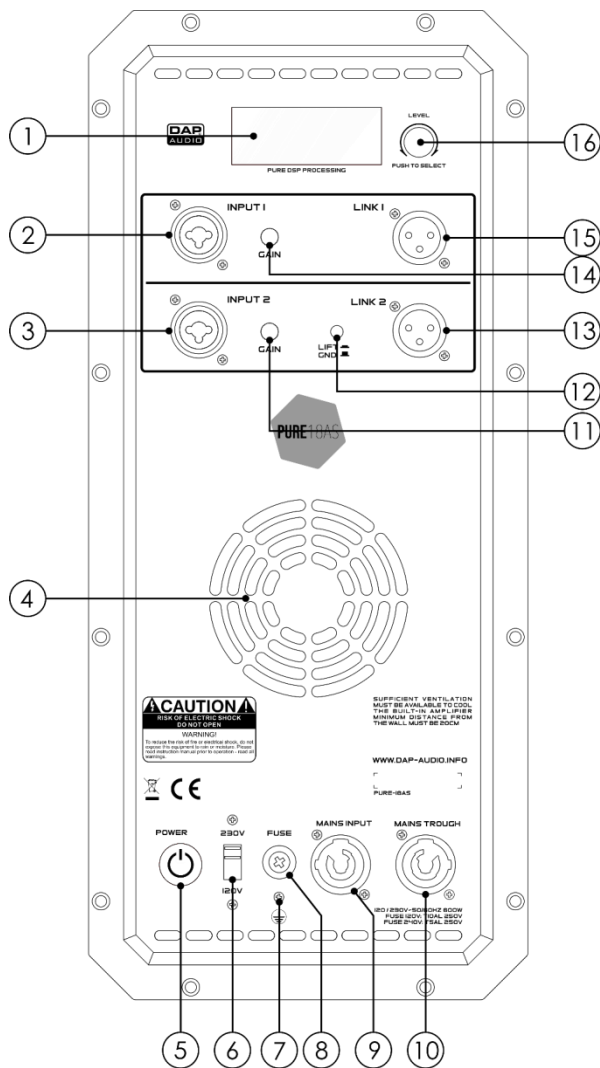


Schéma 3

- 14) **Contrôle de gain, INPUT 1**  
Ce potentiomètre permet de régler le gain de l'entrée 1.
- 15) **Prise XLR à 3 broches, LINK 1**  
Cette prise permet de brancher un haut-parleur.
- 16) **Bouton de contrôle du menu**  
Tournez / appuyez sur ce bouton pour naviguer dans le menu principal.

## Installation

Retirez tout le matériel d'emballage du subwoofer Pure-18AS. Veillez à ce que la mousse et le plastique de rembourrage soient complètement retirés. Branchez tous les câbles.

**N'alimentez pas le système avant de l'avoir correctement configuré et connecté.**

**Débranchez toujours l'appareil avant d'effectuer l'entretien ou la maintenance.**

**Les dommages causés par le non-respect du manuel ne sont pas couverts par la garantie.**

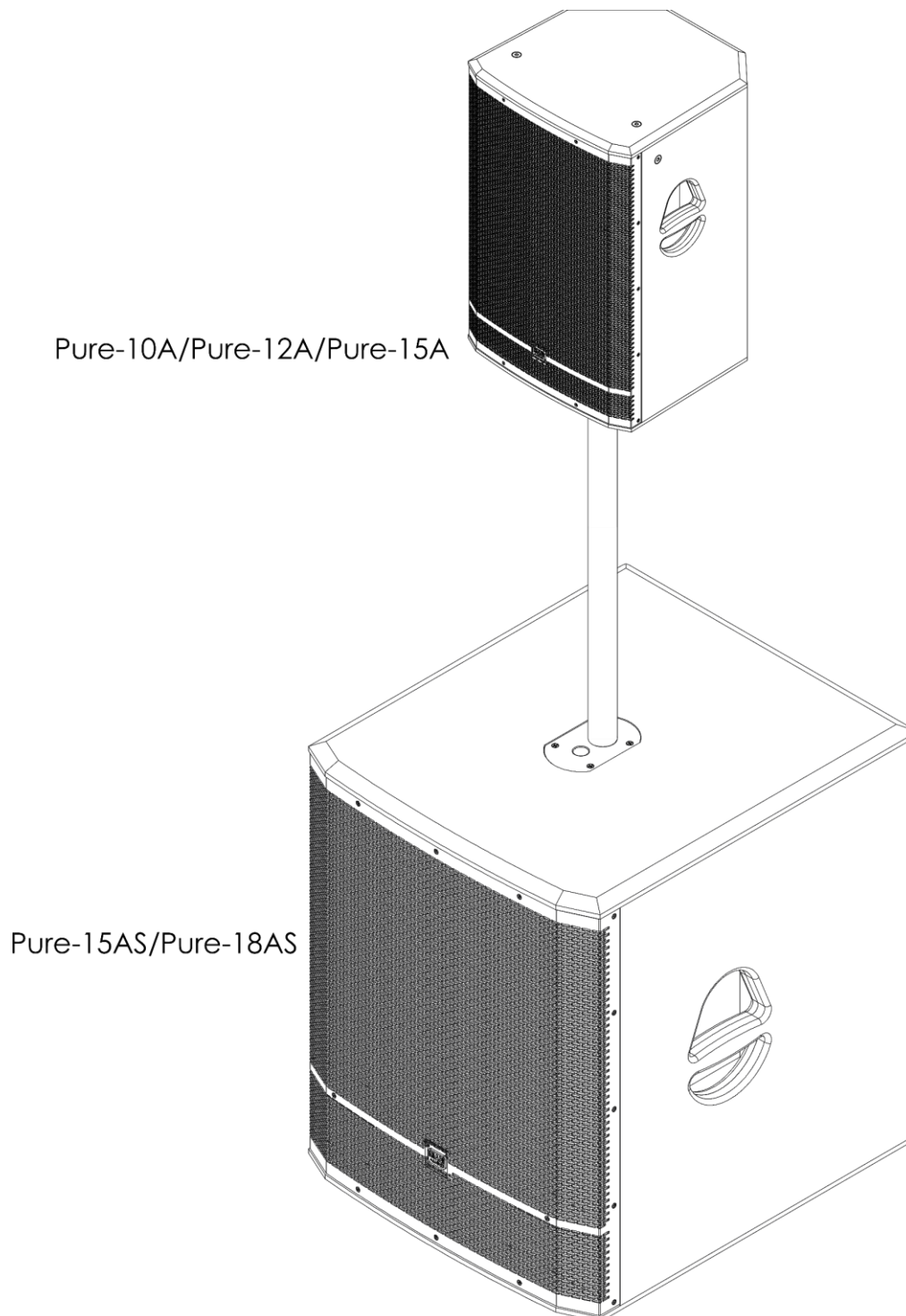


Schéma 4

## Configuration et fonctionnement

Suivez les indications ci-dessous, en fonction du mode d'utilisation choisi.

Avant de brancher l'appareil, assurez-vous toujours que la tension d'alimentation corresponde à celle du produit. N'essayez pas d'utiliser un produit fonctionnant en 115 V sur une alimentation de 230 V, ou inversement.

### Exemple de connexion 1 (2 x Pure-10A/Pure-12A/Pure-15A et 2 x Pure-15AS/Pure-18AS)

Faites tous les premiers branchements lorsque tous les appareils sont éteints, et assurez-vous que tous les principaux boutons de volume soient au minimum. Suivez les étapes ci-dessous.

- 01) Connectez les sorties de votre table de mixage aux entrées du subwoofer Pure-15AS/Pure-18AS.
- 02) Branchez les connecteurs Link du subwoofer Pure-15AS/Pure-18AS sur les entrées de la Pure-10A/Pure-12A/Pure-15A.
- 03) Commencez par allumer votre table de mixage, puis les haut-parleurs.
- 04) Après avoir utilisé votre équipement, commencez par éteindre les haut-parleurs Pure, puis éteignez la table de mixage.

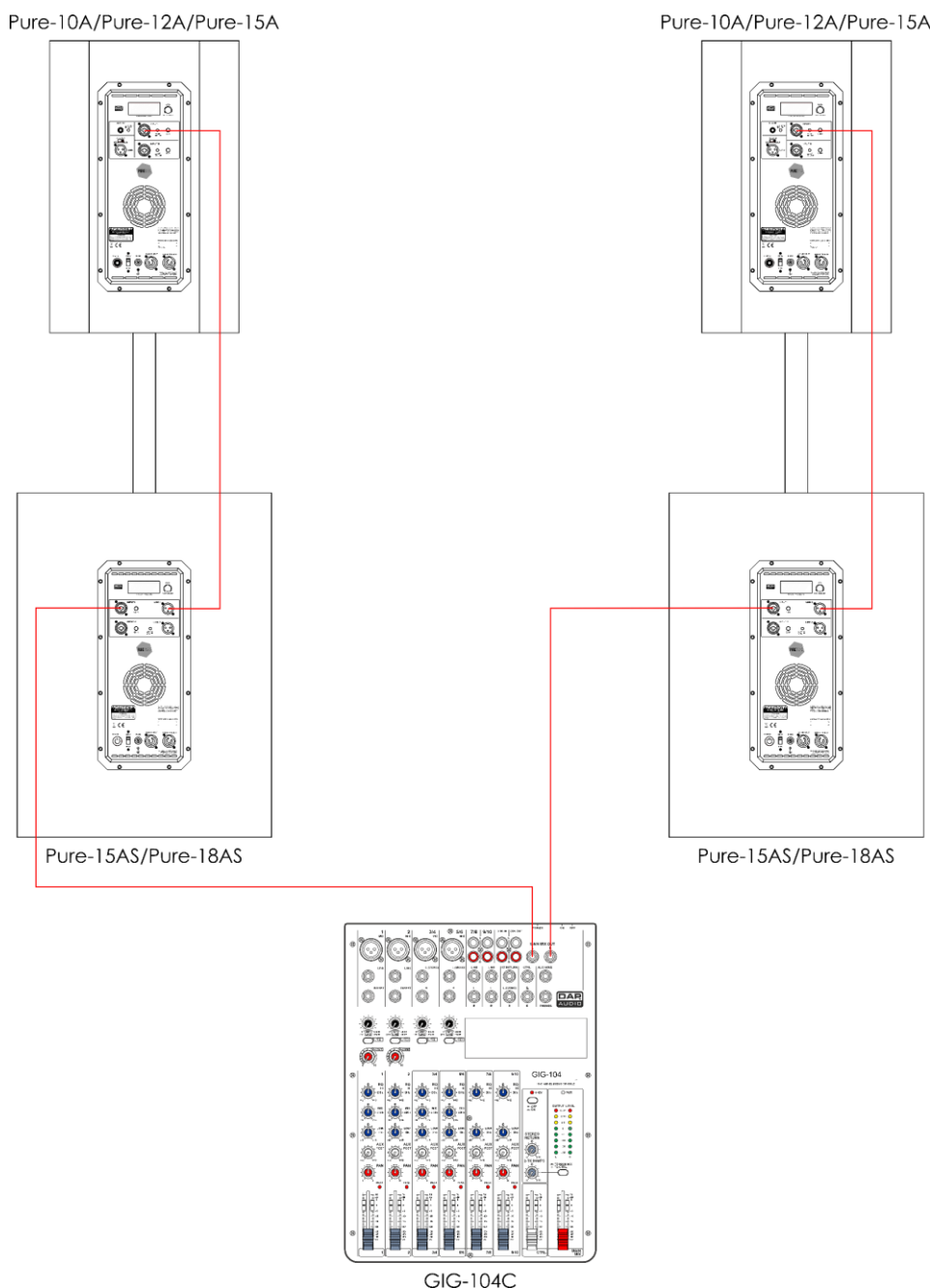


Schéma 5

## Exemple de connexion 2 (2 x Pure-10A/Pure-12A/Pure-15A et 1 x Pure-15AS/Pure-18AS)

Faites tous les premiers branchements lorsque tous les appareils sont éteints, et assurez-vous que tous les principaux boutons de volume soient au minimum. Suivez les étapes ci-dessous.

- 01) Connectez les sorties de votre table de mixage aux entrées du subwoofer Pure-15AS/Pure-18AS.
- 02) Branchez les connecteurs Link du subwoofer Pure-15AS/Pure-18AS sur les entrées de la Pure-10A/Pure-12A/Pure-15A.
- 03) Commencez par allumer votre table de mixage, puis allumez les haut-parleurs.
- 04) Après avoir utilisé votre équipement, commencez par éteindre les haut-parleurs Pure, puis éteignez la table de mixage.

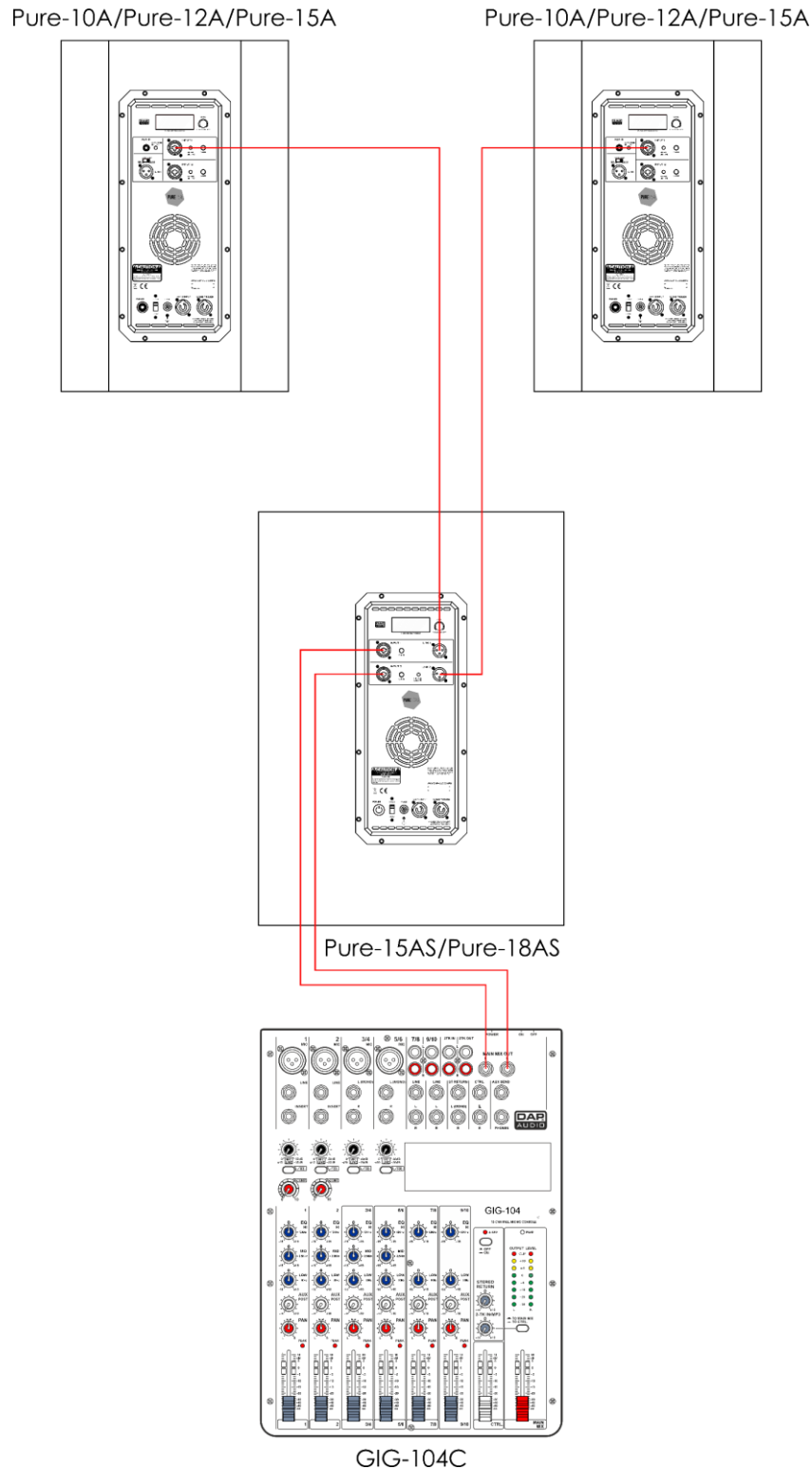
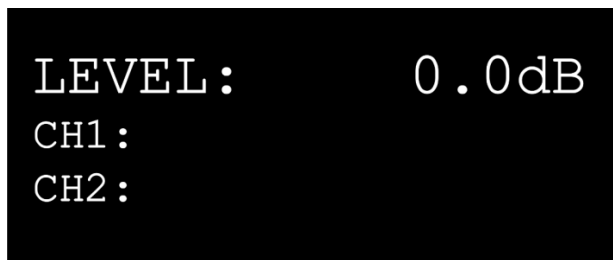


Schéma 6

## Panneau de commande



PURE DSP PROCESSING



PUSH TO SELECT

Appuyez et tournez la molette de contrôle pour naviguer dans les options du menu.

Schéma 7



### L'écran s'éteint au bout de 60 secondes

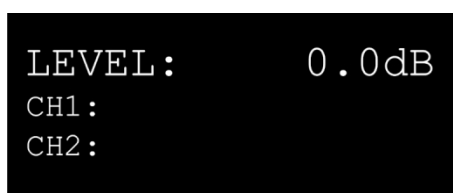


Si vous ne tournez pas / n'appuyez pas sur la molette de contrôle **(16)** pendant 60 secondes, l'écran s'éteint.

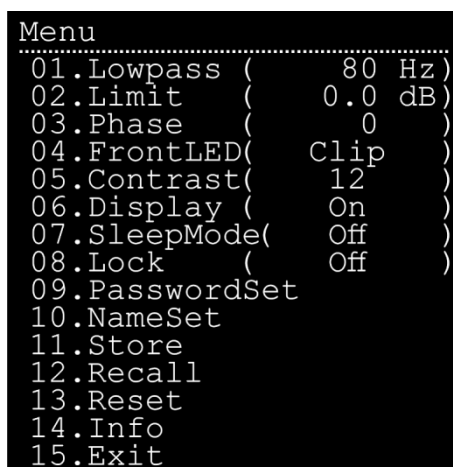
Dès que vous avez tourné / appuyé sur cette molette de contrôle **(16)**, l'écran s'allume.

## Options du menu principal

- 01) Lorsqu'il s'allume, un écran de présentation s'affiche avec le logo de la gamme Pure.
- 02) 5 secondes après, l'écran de démarrage s'affiche :



- LEVEL indique le niveau du signal master.
  - CH1 et CH2 indiquent le niveau du signal d'entrée des entrées 1 et 2.
- 03) Tournez la molette de contrôle **(16)** pour régler le niveau. La plage de réglages est comprise entre -80 dB et 0 dB.
  - 04) Appuyez sur la molette de contrôle **(16)** pour entrer dans le menu principal. L'écran affiche :

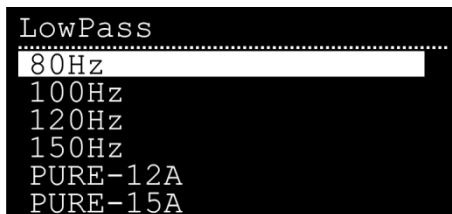


- 05) Tournez la molette de contrôle **(16)** pour sélectionner le menu que vous voulez.
- 06) Appuyez sur la molette de contrôle **(16)** pour ouvrir le menu.
- 07) Tournez la molette de contrôle **(16)** pour régler les valeurs / choisir les options.
- 08) Appuyez sur la molette de contrôle **(16)** pour confirmer les changements.

### 1. Lowpass (filtre passe-bas)

Ce menu vous permet de définir la fréquence du filtre passe-bas.

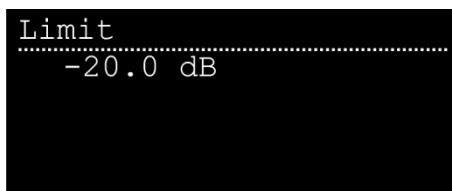
01) Tournez la molette de contrôle **(16)** pour sélectionner l'une des 3 options :



02) Appuyez sur la molette de contrôle **(16)** pour confirmer.

### 2. Limit (limiteur)

Ce menu vous permet de régler le seuil du signal.



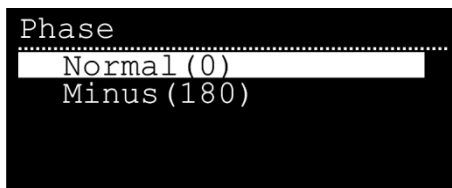
01) Tournez la molette de contrôle **(16)** pour procéder aux réglages. La plage de réglages est comprise entre -20 dB et 0 dB.

02) Appuyez sur la molette de contrôle **(16)** pour confirmer.

### 3. Phase

Ce menu vous permet d'inverser la phase.

01) Tournez la molette de contrôle **(16)** pour choisir l'une des 2 options :



- NORMAL (phase normale)
- MINUS (phase inversée)

02) Appuyez sur la molette de contrôle **(16)** pour confirmer.

### 4. Front LED (LED frontale)

Ce menu vous permet de régler la LED frontale située sous la grille.

01) Tournez la molette de contrôle **(16)** pour choisir l'une des 3 options :



- CLIP : si un signal reçu est trop fort, le témoin LED s'allume en rouge.
- ON : le témoin LED s'allume en vert.
- OFF : le témoin LED s'éteint.

02) Appuyez sur la molette de contrôle **(16)** pour confirmer.

### 5. Contrast (contraste)

Ce menu vous permet de régler le contraste de l'affichage.



- 01) Tournez la molette de contrôle **(16)** pour procéder aux réglages. La plage de réglages est comprise entre 0 et 20, de sombre à luminosité maximale.
- 02) Appuyez sur la molette de contrôle **(16)** pour confirmer.



Ne jamais régler le contraste à 0 !

L'affichage serait si sombre que le texte affiché serait invisible.



### 6. Display (affichage)

Ce menu vous permet de régler les paramètres d'affichage.

- 01) Tournez la molette de contrôle **(16)** pour choisir l'une des 2 options :



- OFF : si vous n'appuyez pas sur / ne tournez pas la molette de contrôle pendant 60 secondes, l'écran s'éteint.
- ON : l'écran reste allumé en continu.

- 02) Appuyez sur la molette de contrôle **(16)** pour confirmer.

### 7. Sleep Mode (mode veille)

Ce menu vous permet de régler le mode veille.

- 01) Tournez la molette de contrôle **(16)** pour choisir l'une des 2 options :



- OFF : l'amplificateur reste allumé.
- ON : l'amplificateur s'éteint et l'appareil consomme moins d'alimentation électrique.

- 02) Appuyez sur la molette de contrôle **(16)** pour confirmer.

### 8. Lock (verrouillage)

Ce menu vous permet de régler le verrouillage du menu.

- 01) Tournez la molette de contrôle **(16)** pour choisir l'une des 2 options :



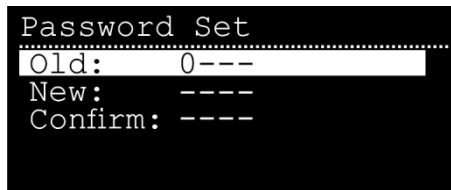
- OFF : le verrouillage du menu est désactivé.
- ON : si vous n'appuyez pas sur / ne tournez pas la molette de contrôle pendant 60 secondes, l'écran s'éteint. Afin d'accéder au menu principal, tournez et appuyez sur la molette de contrôle **(16)**. Vous pourrez alors insérer le mot de passe.

- 02) Appuyez sur la molette de contrôle **(16)** pour confirmer.



## 9. Password Set (réglage du mot de passe)

Ce menu vous permet de modifier le mot de passe.

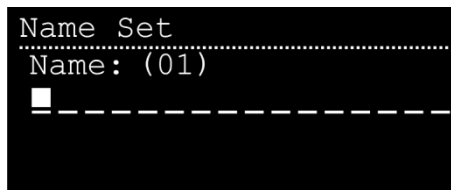


- 01) Faites tourner et appuyez sur la molette de contrôle **(16)** pour insérer le mot de passe actuel.
- 02) Appuyez sur la molette de contrôle **(16)** pour confirmer.
- 03) Faites tourner et appuyez sur la molette de contrôle **(16)** pour insérer le nouveau mot de passe.
- 04) Appuyez sur la molette de contrôle **(16)** pour confirmer.
- 05) Faites tourner et appuyez sur la molette de contrôle **(16)** pour répéter / confirmer le nouveau mot de passe.
- 06) Appuyez sur la molette de contrôle **(16)** pour confirmer.

## 10. Name Set (réglage du nom)

Ce menu vous permet de définir le nom de l'appareil.

- 01) Tournez la molette de contrôle **(16)** pour sélectionner le caractère que vous voulez éditer. Le numéro du caractère s'affiche (01 – 16).

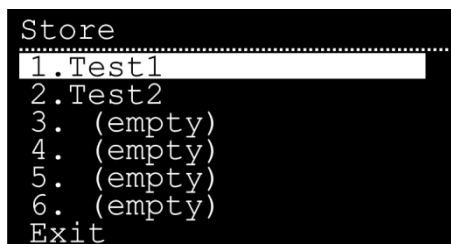


- 02) Appuyez sur la molette de contrôle **(16)** pour confirmer.
- 03) Tournez la molette de contrôle **(16)** pour sélectionner le symbole que vous souhaitez utiliser.
- 04) Appuyez sur la molette de contrôle **(16)** pour confirmer.
- 05) Répétez les étapes 1 – 4 pour éditer les caractères restants.
- 06) Une fois le processus terminé, tournez la molette de contrôle **(16)** jusqu'à ce que SAVE (enregistrer le nouveau nom) ou EXIT (quitter sans enregistrer) s'affiche à l'écran.
- 07) Appuyez à nouveau sur la molette de contrôle **(16)** pour confirmer.

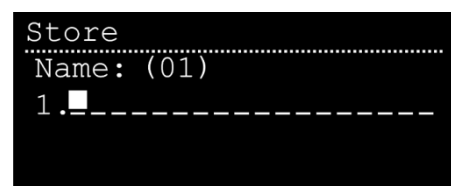
## 11. Store (sauvegarde)

Ce menu vous permet de sauvegarder les réglages actuels de l'appareil.

- 01) Tournez la molette de contrôle **(16)** pour sélectionner l'emplacement de la sauvegarde. Il y en a 6.



- 02) Appuyez sur la molette de contrôle **(16)** pour confirmer.



- 03) Tournez la molette de contrôle **(16)** pour sélectionner le caractère que vous voulez éditer. Le numéro du caractère s'affiche (01 – 08).
- 04) Appuyez sur la molette de contrôle **(16)** pour confirmer.

- 05) Tournez la molette de contrôle **(16)** pour sélectionner le symbole que vous souhaitez utiliser.
- 06) Appuyez sur la molette de contrôle **(16)** pour confirmer.
- 07) Répétez les étapes 3 – 6 pour éditer les caractères restants.
- 08) Une fois le processus terminé, tournez la molette de contrôle **(16)** jusqu'à ce que SAVE (enregistrer le nouveau nom) ou EXIT (quitter sans enregistrer) s'affiche à l'écran.
- 09) Appuyez sur la molette de contrôle **(16)** pour confirmer.

### 12. Recall (rappel)

Ce menu vous permet de charger les réglages de l'appareil.

- 01) Tournez la molette de contrôle **(16)** pour sélectionner un fichier de réglages.

```
Recall
-----
1. Test1
2. Test2
3. (empty)
4. (empty)
5. (empty)
6. (empty)
Exit
```

- 02) Appuyez sur la molette de contrôle **(16)** pour charger les réglages souhaités.

### 13. Reset (réinitialisation)

Ce menu vous permet de restaurer les paramètres d'usine par défaut.

- 01) Tournez la molette de contrôle **(16)** pour choisir l'une des 2 options :

```
Reset
-----
No
Yes
```

- NO : retour au menu principal.
- YES : restauration des paramètres d'usine par défaut

- 02) Appuyez sur la molette de contrôle **(16)** pour confirmer.
- 03) Si vous choisissez YES, vous devrez insérer le mot de passe.
- 04) Faites tourner et appuyez sur la molette de contrôle **(16)** pour insérer le mot de passe actuel.
- 05) Appuyez sur la molette de contrôle **(16)** pour confirmer.
- 06) Les paramètres d'usine par défaut seront alors restaurés.

### 14. Informations

Ce menu vous permet de visualiser la version du logiciel, la température et le temps de fonctionnement total de l'appareil.

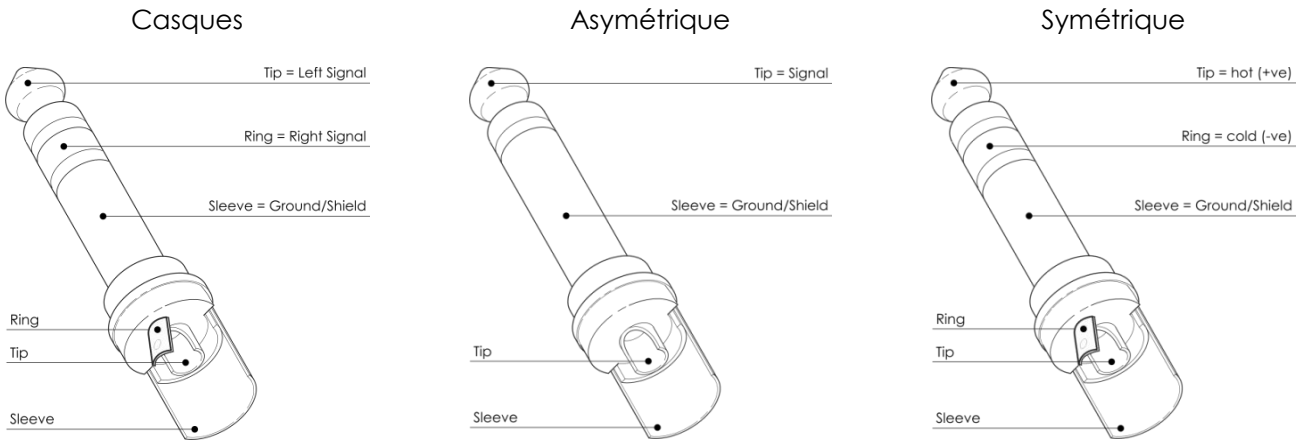
```
Info
-----
SUB-18A REV:11
TEMP:30c
TIME:00001:58:24
```

### 15. Exit (quitter)

Appuyez sur bouton de contrôle du menu **(16)** pour revenir à l'écran de démarrage.

## Câbles de branchement

Prenez soin de vos câbles en les tenant toujours par les fiches et en évitant de les nouer ou de les tordre. Leur longévité et leur robustesse en sont améliorées. Vérifiez régulièrement vos câbles. De nombreux problèmes (mauvais contacts, interférences de terre, décharges, etc.) sont liés à l'utilisation de câbles inadaptés ou en mauvais état.

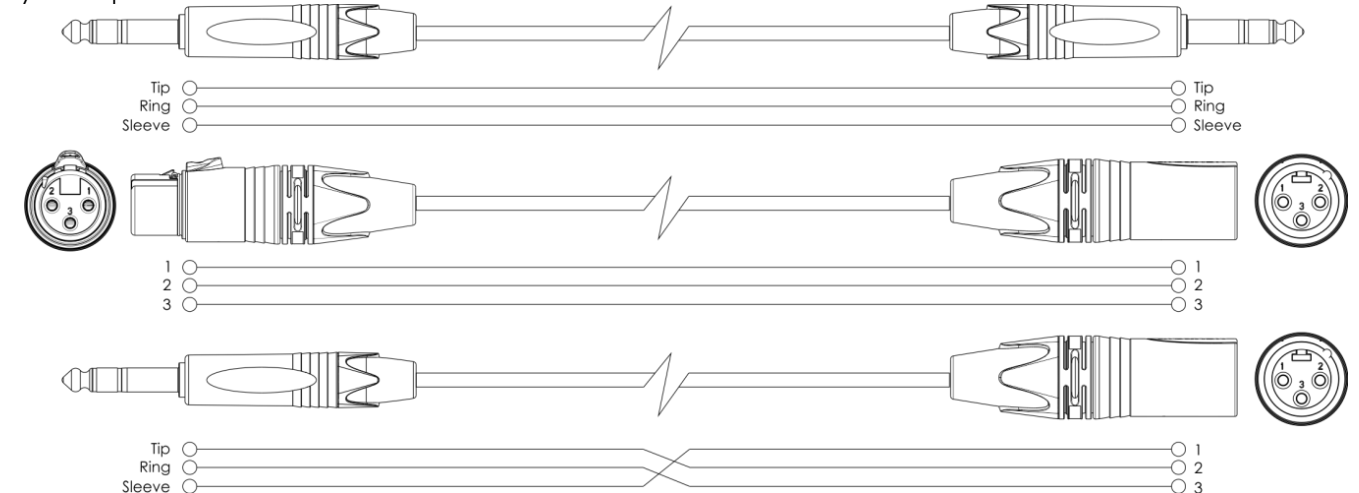


Dans le cadre de ces utilisations, l'appareil est pourvu de prises TRS et XLR 1/4" permettant de connecter facilement la plupart des appareils professionnels de sonorisation. Suivez les exemples ci-dessous pour mettre au point votre propre configuration.

### Asymétrique



### Symétrique



### Maintenance

---

Le subwoofer Pure-18AS ne requiert presque aucune maintenance. Cependant, vous devez veiller à ce que l'appareil reste propre. Débranchez la prise de courant puis nettoyez le couvercle à l'aide d'un chiffon humide. Ne plongez sous aucun prétexte l'appareil dans un liquide. N'utilisez ni alcool ni solvants. Assurez-vous que les branchements sont propres. Débranchez l'alimentation électrique et nettoyez les branchements à l'aide d'un chiffon humide. Assurez-vous que les connexions sont parfaitement sèches avant de connecter le matériel ou de le brancher à l'alimentation électrique.

### Remplacement d'un fusible

Une hausse de tension, un court-circuit ou une alimentation électrique inappropriée peut faire griller un fusible. Si cela arrive, le produit ne pourra en aucun cas fonctionner. Vous devrez alors suivre les indications ci-dessous.

- 01) Débranchez l'appareil de la prise de courant.
- 02) Insérez un tournevis dans le porte-fusible. Tournez le porte-fusible dans le sens inverse des aiguilles d'une montre. Cela permet au porte-fusible de sortir.
- 03) Retirez le fusible usagé. S'il est brun ou translucide, c'est qu'il a grillé.
- 04) Insérez le fusible de remplacement dans le porte-fusible. Remettez le porte-fusible. Assurez-vous d'utiliser un fusible de même type et spécification. Consultez l'étiquette des spécifications du produit pour plus de détails.

### Résolution des problèmes

---

#### Aucun son

Toujours vérifier si tous les câbles et cordons sont connectés. Toujours mettre la zone hors tension avant de vérifier les câbles, afin d'éviter les électrocutions.

Si l'appareil ne produit toujours aucun son alors que tout fonctionne correctement, parcourir les instructions du fabricant et veiller à ce qu'elles aient été suivies durant l'installation. Si l'appareil ne produit toujours aucun son alors que tout a été correctement installé, faire appel à un professionnel pour examiner les haut-parleurs.

Si les enceintes ne fonctionnent pas bien, confiez-en la réparation à un technicien.

Il se peut que le problème soit lié : à l'alimentation, au fusible ou aux haut-parleurs.

- 01) Alimentation. Vérifiez que l'appareil est branché sur la bonne alimentation.
- 02) Fusible. Remplacez le fusible. Reportez-vous à la page 18 pour remplacer le fusible.
- 03) Enceintes. Rapportez le subwoofer Pure-18AS à votre revendeur DAP Audio.
- 04) Si tout ce qui est mentionné ci-dessus semble fonctionner correctement, rebranchez l'appareil.
- 05) Si vous ne parvenez pas à déterminer la cause du problème, n'ouvrez en aucun cas le subwoofer Pure-18AS, vous pourriez l'abîmer et annuler la garantie.
- 06) Rapportez l'appareil à votre revendeur DAP Audio.

#### Déformation du son

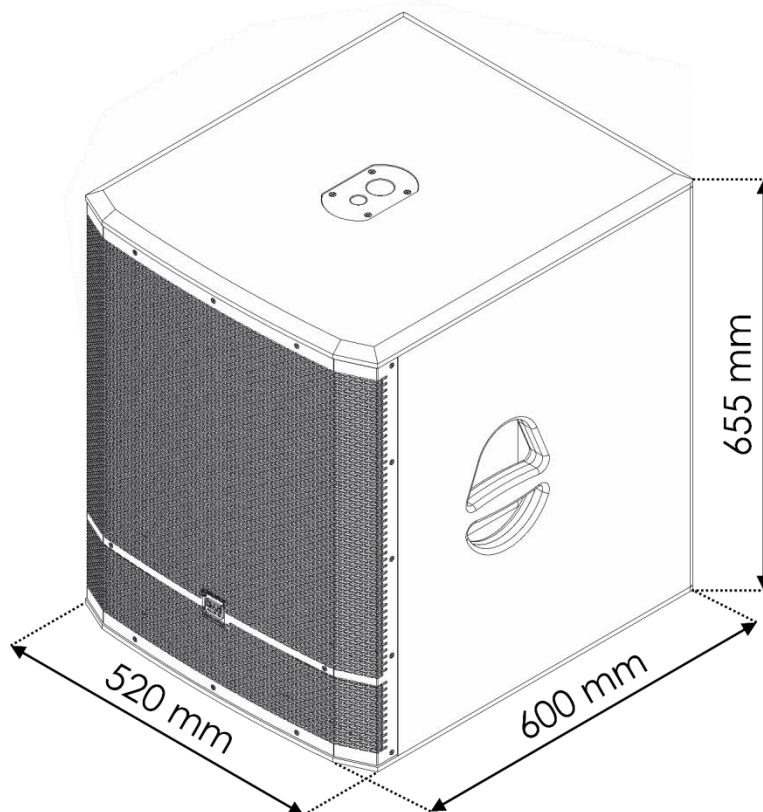
Si le son qui provient des enceintes n'est pas suffisamment fort et semble déformé, il est possible que les niveaux de grave ou d'aigu nécessitent un ajustement.

Si les enceintes sont installées dans une pièce sans moquette et contenant peu de meubles, il faudra probablement régler les aigus sur une valeur négative. Dans une pièce relativement vide où l'absorption du son est faible, les surfaces dures réverbéreront ce dernier si les niveaux d'aigu paramétrés sont trop élevés, ce qui donnera l'impression d'un son grêle.

Si les enceintes sont placées trop près d'un mur ou sont incorrectement dirigées, il faudra régler les basses sur une valeur négative pour que les sons graves ne soient pas réverbérés par les murs ou les meubles volumineux.

## Spécifications du produit

Modèle :	Subwoofer Pure-18AS 18" avec DSP
Système :	Subwoofer actif
Alimentation :	20 / 230 V C.A., 50 / 60 Hz
Consommation :	722 W RMS
Haut-parleur :	Woofer 18" très robuste avec bobine vocale de 4"
Réponse en fréquence (+/-6 dB) :	35 Hz - 150 Hz (en fonction du filtre passe-haut)
SPL max. @ 1 m :	129 dB
Fréquence du crossover :	DSP programmable
Dispersion (-6 dB) :	360° horizontal / 180° vertical
Refroidissement :	Refroidissement forcé
Prise audio :	2 prises combo XLR à 3 broches / entrée jack 6,3 mm ; 2 prises XLR Link à 3 broches
Contrôles externes :	Effets DSP contrôlables via l'interface LCD
Processeur DSP :	24 bits, 24 bits / 96 kHz, conversion audio AD / DA
Protections électroniques :	Thermique / ventilateur à convection / surcharge / limiteur numérique / compresseur
Prise secteur :	Entrée et sortie du connecteur d'alimentation professionnel
Boîtier :	Contreplaqué de bouleau de 18 mm, revêtement noir étanche, grille métallique de 1,5 mm avec mousse
Montage :	Pôle de montage standard M20 de 35 mm
Fusible :	T5L / 250 V
Dimensions :	600 x 520 x 655 mm (l x L x H)
Poids :	41 kg



La conception et les caractéristiques du produit sont soumises à modification sans avis préalable.



Site web : [www.Dap-audio.info](http://www.Dap-audio.info)  
 Adresse électronique : [service@highlite.com](mailto:service@highlite.com)











©2020 DAP Audio