

DEUTSCH

Pure-12A 12" Top-Kabinett-Breitbandlautsprecher V1

Bestellnummer: D3721

Inhaltsverzeichnis

Warnung	2
Sicherheitshinweise	2
Bestimmungsgemäßer Gebrauch	4
Netzanschlüsse	5
Rückgabe	5
Reklamationen	5
Beschreibung des Produkts	6
Übersicht	6
Zurück	7
Installation	9
Einrichtung und Betrieb	10
Verbindungsbeispiel 1 (2 x Pure-10A/Pure-12A/Pure-15A und 2 x Pure-15AS/Pure-18AS)	10
Verbindungsbeispiel 2 (2 x Pure-10A/Pure-12A/Pure-15A und 1 x Pure-15AS/Pure-18AS)	11
Bedienfeld	12
Hauptmenü-Optionen	12
1. Preset	13
2. Low EQ	13
3. Mid EQ	13
4. High EQ	13
5. High Pass	14
6. Delay	14
7. Limit	14
8. Phase	14
9. Front LED	15
10. Contrast	15
11. Display	15
12. Sleep Mode	15
13. Lock	16
14. Password Set	16
15. Name Set	16
16. Store	17
17. Recall	17
18. Reset	18
19. Info	18
20. Exit	18
Anschlusskabel	19
Wartung	20
Ersetzen der Sicherung	20
Fehlersuche	20
Kein Ton	20
Verzerrungen	20
Technische Daten	21

Warnung



**Bitte lesen Sie diese Anleitung zu Ihrer Sicherheit sorgfältig durch,
bevor Sie das Gerät zum ersten Mal in Betrieb nehmen!**

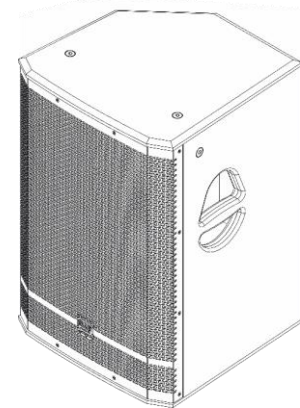


Auspacken

Packen Sie das Produkt bitte direkt nach dem Erhalt aus und überprüfen Sie es auf Vollständigkeit und Unversehrtheit. Falls Sie Transportschäden an einem oder mehreren Teilen des Produkts oder der Verpackung feststellen, benachrichtigen Sie bitte unverzüglich den Verkäufer und heben Sie das Verpackungsmaterial für eine spätere Überprüfung auf. Bewahren Sie den Karton und alles dazugehörige Verpackungsmaterial auf. Falls das Produkt zurückgegeben werden muss, stellen Sie bitte sicher, dass Sie es in der Originalverpackung zurücksenden.

Lieferumfang:

- DAP Audio Pure-12A 12" Top-Kabinett-Breitbandlautsprecher
- Pro Power Netzkabel (1,5 m)
- Bedienungsanleitung



ACHTUNG!
Gerät vor Regen und Feuchtigkeit schützen!
Ziehen Sie das Stromkabel ab, bevor Sie das Gehäuse öffnen!



Sicherheitshinweise

Alle Personen, die dieses System installieren, bedienen und warten, müssen:

- dafür qualifiziert sein und
- die Anweisungen in dieser Bedienungsanleitung beachten.



ACHTUNG! Seien Sie vorsichtig beim Umgang mit diesem Gerät.
**Bei gefährlichen Netzspannungen könnten Sie beim Berühren
der Kabel einen lebensgefährlichen elektrischen Schlag erhalten!**



Versichern Sie sich vor der ersten Inbetriebnahme, dass das Produkt keine Transportschäden erlitten hat. Falls es beschädigt ist, setzen Sie sich bitte mit dem Verkäufer in Verbindung und verwenden Sie es nicht. Um den einwandfreien Zustand und die sichere Handhabung zu gewährleisten, müssen die Sicherheitshinweise und Warnungen in dieser Anleitung unbedingt beachtet werden.

Bitte beachten Sie, dass wir für Schäden, die durch manuelle Änderungen am System entstehen, keine Haftung übernehmen.

Dieses System enthält keine Teile, die vom Benutzer gewartet werden können. Lassen Sie Wartungsarbeiten nur von qualifizierten Technikern durchführen.

WICHTIG:

Der Hersteller haftet nicht für Schäden, die durch die Nichtbeachtung dieser Anleitung oder unbefugte Änderungen an diesem System entstehen.

- Trennen Sie das System immer vom Netz, wenn Sie es nicht benutzen oder wenn Sie es reinigen wollen! Fassen Sie das Netzkabel nur an der dafür vorgesehenen Grifffläche am Stecker an. Ziehen Sie den Stecker niemals am Kabel aus der Steckdose.
- Das Gerät muss immer mit der Masseleitung des Netzkabels an die elektrische Systemerde angeschlossen werden.
- Bringen Sie das Produkt nicht in die Nähe von offenen Feuern oder leicht entflammaren Flüssigkeiten oder Gasen.
- Vermeiden Sie Masseschleifen! Schließen Sie die Endstufen und den Mixer an denselben Stromkreis an, damit die Phasen übereinstimmen.
- Installieren Sie Ihre Ausrüstung nicht in unmittelbarer Nähe von Radios oder Fernsehgeräten, Handys, etc., da das zu HF-Interferenzen (Radiofrequenz) führen könnte.
- Vermeiden Sie lautes Mikrofonfeedback, da das Ihren Lautsprecher beschädigen kann.
- Schalten Sie Ihre Verstärker immer aus, bevor Sie die Masseanschlüsse variieren.
- Schließen Sie dieses Gerät nie an ein Dimmerpack an.
- Der Eingangssignalpegel sollte nicht höher als notwendig sein, um die volle Ausgabeleistung zu erreichen.
- Öffnen Sie dieses Gerät auf keinen Fall. Gefahr durch gefährliche Strahlung.
- Öffnen Sie das Gerät auf keinen Fall und nehmen Sie keine Änderungen an ihm vor.
- Schalten Sie das System nicht in kurzen Abständen ein und aus, da das die Nutzungsdauer des Systems verkürzt.
- Extreme Frequenzverstärkungen in Kombination mit einem hohen Eingangspegel können zur Übersteuerung Ihrer Ausrüstung führen. Wenn das der Fall ist, muss der Eingangspegel mit der INPUT-Steuerung gedrosselt werden.
- Verwenden Sie ausschließlich Ersatzsicherungen des gleichen Typs und der gleichen Leistung wie die bereits enthaltenen Sicherungen.
- Trennen Sie das Gerät unverzüglich von der Stromversorgung, falls es herunterfällt oder stark erschüttert wird. Lassen Sie das Produkt von einem qualifizierten Techniker auf Sicherheit überprüfen, bevor Sie es erneut verwenden.
- Schalten Sie das System nicht sofort ein, nachdem es starken Temperaturschwankungen ausgesetzt wurde (z. B. beim Transport). Das entstehende Kondenswasser könnte das System beschädigen. Schalten Sie das System erst ein, wenn es Zimmertemperatur erreicht hat.
- Schalten Sie das Gerät sofort aus, wenn es nicht ordnungsgemäß funktioniert. Verpacken Sie das Produkt sorgfältig (am besten in der Originalpackung) und geben Sie es an Ihren DAP-Audio-Händler zurück.
- Gehen Sie sicher, dass die zur Verfügung stehende Netzspannung nicht höher ist, als auf der Rückseite des Geräts angegeben.
- Das Netzkabel darf nicht gequetscht oder beschädigt werden. Überprüfen Sie das Gerät und das Netzkabel in regelmäßigen Abständen auf eventuelle Schäden.
- Die Eingangssignale in den Mischer müssen symmetrisch sein, um ein störendes Brummgeräusch zu vermeiden.
- Das Gerät muss auf allen Seiten genügend Freiraum haben, um ausreichend Luftzirkulation zu gewährleisten.
- Stellen Sie sicher, dass Sie nur die richtigen Kabeltypen und nur einwandfreie Kabel verwenden.
- Verwenden Sie eine DI-Box, um unsymmetrische Signale in symmetrische umzuwandeln. Alle Eingangssignale sollten sehr rein sein.
- Das Netzkabel darf nie mit anderen Kabeln in Berührung kommen! Mit dem Netzkabel und allen Verbindungen mit dem Stromnetz sollten Sie besonders vorsichtig umgehen!
- Entfernen Sie die Warnungen und Informationsetiketten nicht vom Produkt.
- Das Netzkabel darf niemals modifiziert, gebogen, mechanisch belastet, gedrückt, gezogen oder erhitzt werden.
- Der Massekontakt darf niemals abgeklebt werden.
- Verwenden Sie das Gerät niemals während eines Gewitters. Ziehen Sie im Fall eines Gewitters sofort den Netzstecker ab.
- Benutzen Sie das Produkt nur in Innenräumen und vermeiden Sie den Kontakt mit Wasser oder anderen Flüssigkeiten.

- Verzerrungen verhindern! Alle mit dem Pure-12A verbundenen Komponenten müssen ausreichend Nennbelastbarkeit aufweisen. Wenn das nicht der Fall ist, laufen die Komponenten an ihren Belastbarkeitsgrenzen und es kommt es zu Verzerrungen.
- Reparaturen, Wartungen und elektrische Anschlüsse dürfen nur von qualifizierten Technikern durchgeführt bzw. bearbeitet werden.
- Die beste Methode (wenn auch nicht immer durchführbar) Masseschleifen zu vermeiden, ist es, die Masse aller Geräte an einen zentralen Punkt anzuschließen („Stern“-Prinzip). In diesem Fall kann das Mischpult als zentraler Erdungspunkt dienen.
- Probieren Sie verschiedene Erdfreischalter-Kombinationen an den Geräten mit Erdfreischalter (Groundlift) aus oder versichern Sie sich, dass alle Gehäuse entweder mit dem AC-Netzkabel oder durch die Rack-Schrauben der Frontabdeckung geerdet sind, um Summ- und Brummgeräusche zu vermeiden bzw. zu beseitigen.
- Zum Hervorheben eines bestimmten Frequenzbereiches muss nicht zwingend der zugehörige Regler nach oben geschoben werden. Sie können diesen Effekt auch erreichen, indem Sie die umgebenden Frequenzbereiche dämpfen. Auf diese Art wird die Übersteuerung des nachfolgenden Geräts in der Soundkette vermieden. Zudem erhalten Sie sich so die wertvolle dynamische Reserve („Headroom“).
- Der Anwender ist verantwortlich für die korrekte Positionierung und den korrekten Betrieb des Produkts. Der Hersteller haftet nicht für Schäden, die durch Fehlgebrauch oder fehlerhafte Installation verursacht werden.
- Achten Sie beim Anschließen der anderen Komponenten Ihrer Tonanlage auf die Vermeidung von Masseschleifen.
- Bitte lesen Sie diese Anleitung sorgfältig durch und bewahren Sie sie für eine künftige Bezugnahme auf.
- GARANTIE: Ein Jahr ab Kaufdatum.

Bestimmungsgemäßer Gebrauch

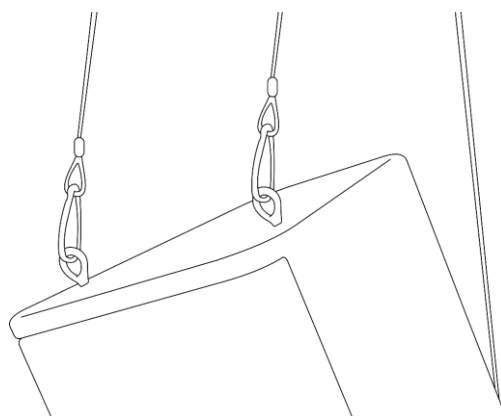
Dieses System ist nicht für den Dauerbetrieb geeignet. Die Einhaltung regelmäßiger Betriebspausen erhöht die Lebensdauer des Systems.

Wenn das Gerät nicht so verwendet wird wie in dieser Anleitung beschrieben, könnte es Schaden nehmen und die Garantie erlischt.

Jegliche unsachgemäße Verwendung führt zu Risiken wie z. B. Kurzschlüsse, Verbrennungen, Stromschlag, etc.

Ihre Sicherheit und die der Personen, die Sie umgeben, sind in Gefahr!

Die unsachgemäße Installation des Produkts kann zu schweren Verletzungen und Sachschäden führen!




Die Pure-12A Lautsprecher können auf dem Boden einer flachen Bühne positioniert werden oder mit der Speaker Hängeöse (D8436) an die Decke gehangen werden.

Überlassen Sie die Installation immer einem qualifizierten Techniker. Versuchen Sie nicht, das Gerät selbst zu installieren!!

Netzanschlüsse

Schließen Sie das Gerät mit dem Netzkabel an das Stromnetz an.
Achten Sie immer darauf, dass die farbigen Kabel an die entsprechenden, richtigen Stellen angeschlossen sind.

International	Kabel Europa	Kabel UK	Kabel USA	Pol
L	BRAUN	ROT	GELB/KUPFER	PHASE
N	BLAU	SCHWARZ	SILBER	NEUTRAL
	GELB-GRÜN	GRÜN	GRÜN	SCHUTZERDUNG

Stellen Sie sicher, dass das Gerät immer ordnungsgemäß geerdet ist!

Die unsachgemäße Installation des Produkts kann zu schweren Verletzungen und Sachschäden führen!



Rückgabe



Ware, die zurückgegeben wird, muss in der Originalverpackung verschickt und freigemacht werden. Wir lassen keine Waren rückholen. Das Paket muss eine deutlich zu erkennende RMA-Nummer bzw. Rücksendenummer aufweisen. Alle Produkte, die keine RMA-Nummer aufweisen, werden nicht angenommen. Highlite nimmt die zurückgesendeten Waren nicht entgegen und übernimmt auch keinerlei Haftung. Rufen Sie Highlite an unter 0031-455667723 oder schreiben Sie ein E-Mail an offersales@highlite.com und fordern Sie eine RMA-Nummer an, bevor Sie die Ware versenden. Sie sollten die Modellnummer und die Seriennummer sowie eine kurze Begründung für die Rücksendung angeben. Verpacken Sie die Ware sorgfältig, da Sie für alle Transportschäden, die durch unsachgemäße Verpackung entstehen, haften. Highlite behält sich das Recht vor, das Produkt oder die Produkte nach eigenem Ermessen zu reparieren oder zu ersetzen. Wir empfehlen Ihnen, die Verwendung von UPS-Verpackungen oder die Produkte doppelt zu verpacken. So sind Sie immer auf der sicheren Seite.

Hinweis: Wenn Sie eine RMA-Nummer erhalten, geben Sie bitte die folgenden Daten auf einem Zettel an und legen Sie ihn der Rücksendung bei:

- 01) Ihr Name
- 02) Ihre Anschrift
- 03) Ihre Telefonnummer
- 04) Eine kurze Problembeschreibung

Reklamationen

Der Kunde ist dazu verpflichtet, die empfangene Ware direkt nach Erhalt auf Fehler und/oder sichtbare Defekte zu überprüfen, oder diese Überprüfung nach dem Erhalt der Benachrichtigung, dass die Ware nun zur Verfügung steht, durchzuführen. Das Transportunternehmen haftet für Transportschäden. Deshalb müssen ihm eventuelle Schäden bei Erhalt der Warenlieferung mitgeteilt werden.

Es unterliegt der Verantwortung des Kunden, das Transportunternehmen über eventuelle Transportschäden der Ware zu informieren und Ausgleichsforderungen geltend zu machen. Alle Transportschäden müssen uns innerhalb von einem Tag nach Erhalt der Lieferung mitgeteilt werden. Alle Rücksendungen müssen vom Kunden freigemacht werden und eine Mitteilung über den Rücksendegrund enthalten. Nicht freigemachte Rücksendungen werden nur entgegengenommen, wenn das vorher schriftlich vereinbart wurde.

Reklamationen müssen uns innerhalb von 10 Werktagen nach Eingang der Rechnung auf dem Postweg oder per Fax übermittelt werden. Nach dieser Frist werden keine Reklamationen akzeptiert.

Reklamationen werden nur dann bearbeitet, wenn der Kunde bis dahin seine Vertragspflichten vollständig erfüllt hat, ungeachtet des Vertrags, aus dem diese Verpflichtungen resultieren.

Beschreibung des Produkts

Funktionen

Der DAP Audio Pure-12A ist ein aktiver 12" Breitbandlautsprecher, der über sein 24 Bit DSP-Modul perfekt eingestellt werden kann. Dieser kompakte, leistungsstarke und vielseitige Kabinettlautsprecher ist ideal für mobile Anwendungen, die Vermietung oder die Festinstallation. Er besteht aus Birkensperholz mit einer kratzfesten Lackierung, die dem rauen Leben auf Tour problemlos standhält.

- System: Aktiver 2-Wege-Breitbandlautsprecher
- Stromversorgung: 120/230 V AC, 50/60 Hz
- Leistungsaufnahme: 300 W RMS
- Lautsprecher: 12" Tieftöner und 1" Kompressionstreiber
- Frequenzgang (+/-6 dB): 45 Hz–20 kHz
- Max. SPL @ 1 m: 126 dB
- Übergangsfrequenz: 1,7 kHz
- Abstrahlwinkel (-6 dB): 75° horizontal / 50° vertikal
- Kühlung: Zwangskühlung
- Audioanschluss: 2x Kombi-Eingang XLR, 3-polig/6,3 mm Klinke; 2x Link, XLR, 3-polig; Aux-Eingang 3,5 mm Miniklinke
- Externe Steuerungen: Über LCD-Display steuerbarer DSP
- DSP-Prozessor: 24 Bit, 24 Bit/96 kHz Audio-Umwandlung AD/DA
- Elektronischer Schutz: Temperatur/Umluft-Ventilator/Überlastung/ Digitaler Limiter/Kompressor
- Netzanschluss: Pro Power Ein/Ausgang
- Gehäuse: 12 mm Birkensperholz, wasserfester Lack, 1,5 mm Metallgitter mit Schaumstoff
- Montage: 35 mm/M12 Rohrmontage
- Sicherung: T5AL/250V
- Abmessungen: 363 x 355 x 550 mm (LxBxH)
- Gewicht: 18,5 kg

Optionales Zubehör

[D3780](#) – Transport Cover for Pure-12(A)

[D8436](#) – DAP speaker hanging eye

Übersicht

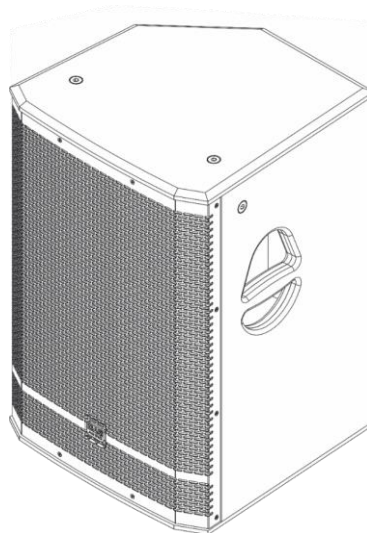


Abb. 01

Zurück

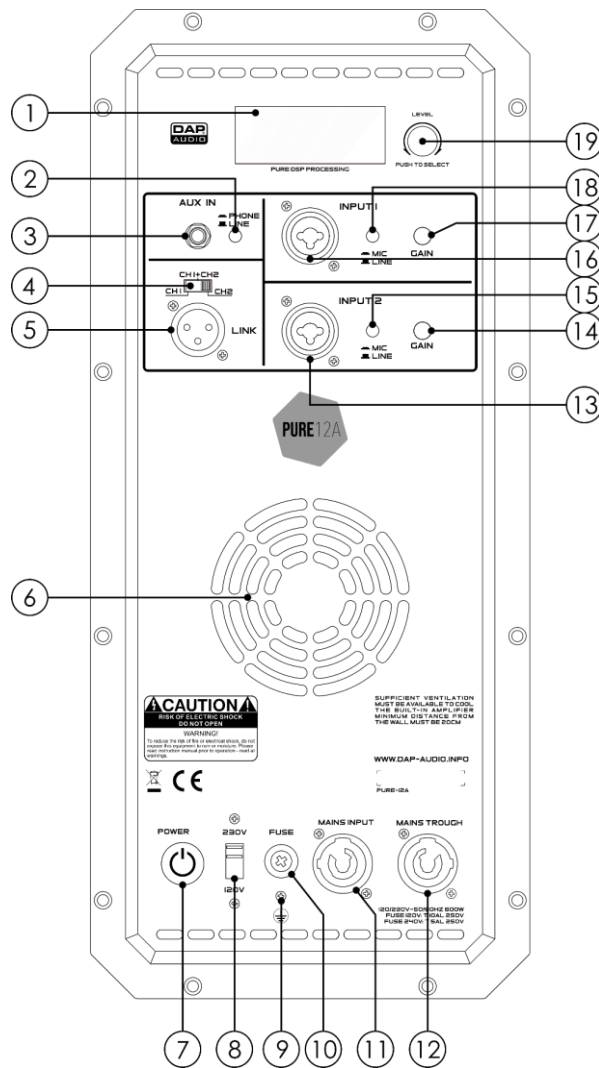


Abb. 02

- 01) **LCD-Display**
- 02) **Empfindlichkeits-Auswahlschalter, AUX-Eingang**
Drücken Sie diese Taste, um die Empfindlichkeit für den AUX-Eingang auszuwählen. Sie haben die Wahl zwischen Kopfhörern und einem Line-Level-Gerät.
- 03) **3,5 mm AUX-Klinkeneingang**
Zum Anschließen von Kopfhörern oder eines Line-Level-Geräts.
- 04) **Kanalauswahlschalter**
Schieben Sie den Schalter auf eine der 3 Link-Optionen:
 - CH1: Der Pure-12A sendet das Signal von Eingang 1 an den angeschlossenen Lautsprecher.
 - CH2: Der Pure-12A sendet das Signal von Eingang 2 an den angeschlossenen Lautsprecher.
 - CH1+CH2: Der Pure-12A sendet das Signal von Eingang 1 +2 an den angeschlossenen Lautsprecher.
- 05) **3-poliger XLR-Link-Anschluss**
Zum Anschluss eines Lautsprechers.
- 06) **Ventilator**
- 07) **Netzschalter (EIN/AUS)**
- 08) **Spannungsauswahlschalter**
Wählen Sie mit dem Schalter die gewünschte Spannung aus: 120 V oder 230 V.
Gehen Sie sicher, dass die zur Verfügung stehende Netzspannung nicht höher als die mit dem Schalter eingestellte Spannung ist.
- 09) **Erde**
- 10) **Sicherung T5AL/250V**
- 11) **Pro Power Netzeingang, Blau**
- 12) **Pro Power Netzdurchgang, Grau**

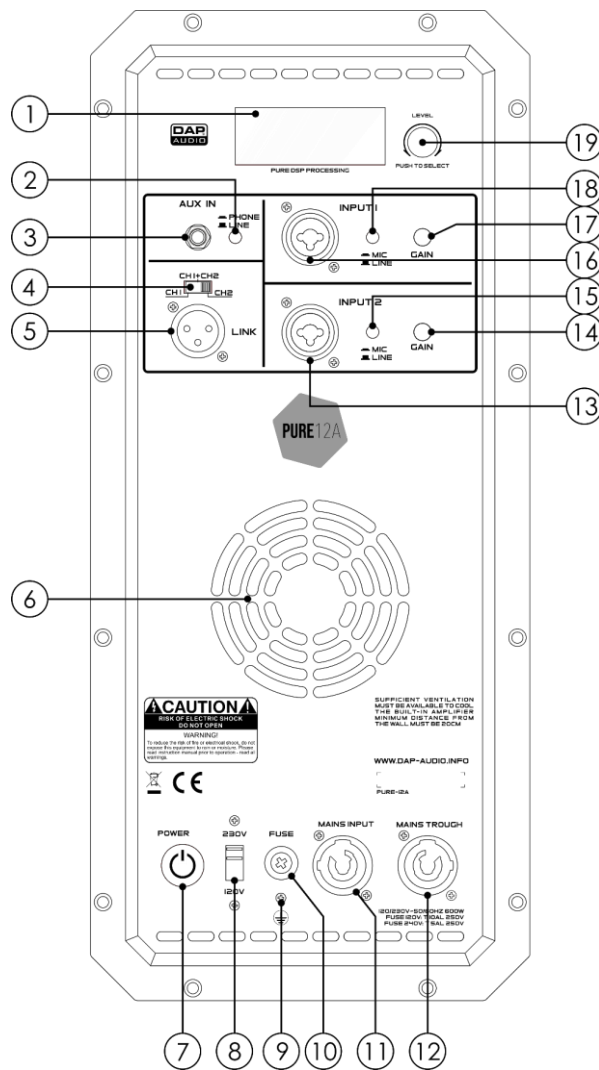


Abb. 03

- 13) **Kombianschluss: XLR, 3-polig/6,3 mm Klinke, EINGANG 2**
Zum Anschließen eines Line-Level-Geräts oder Mikrofons.
- 14) **Gainregler, EINGANG 2**
Stellen Sie mit diesem Drehregler die Verstärkung für Eingang 2 ein.
- 15) **Empfindlichkeits-Auswahlschalter, Eingang 2**
Drücken Sie diese Taste, um die Empfindlichkeit für Eingang 2 auszuwählen. Sie haben die Wahl zwischen einem Mikrofon und einem Line-Level-Gerät.
- 16) **Kombianschluss: XLR, 3-polig/6,3 mm Klinke, EINGANG 1**
Zum Anschließen eines Line-Level-Geräts oder Mikrofons.
- 17) **Gainregler, EINGANG 1**
Stellen Sie mit diesem Drehregler die Verstärkung für Eingang 1 ein.
- 18) **Empfindlichkeits-Auswahlschalter, Eingang 1**
Drücken Sie diese Taste, um die Empfindlichkeit für Eingang 1 auszuwählen. Sie haben die Wahl zwischen einem Mikrofon und einem Line-Level-Gerät.
- 19) **Menü-Regler**
Drehen/drücken Sie diesen Regler, um durch das Hauptmenü zu navigieren.

Installation

Entfernen Sie alle Verpackungsmaterialien von Ihrem Pure-12A. Versichern Sie sich, dass alle Schaumstoff- und Plastikfüllmaterialien vollständig entfernt sind. Schließen Sie alle Kabel an.

Schließen Sie das System erst an das Stromnetz an, wenn alle Geräte korrekt angebracht und angeschlossen sind.

Trennen Sie das System immer vom Netz, bevor Sie es reinigen oder warten.

Für Schäden, die durch Nichtbeachtung entstehen, wird keine Haftung übernommen.

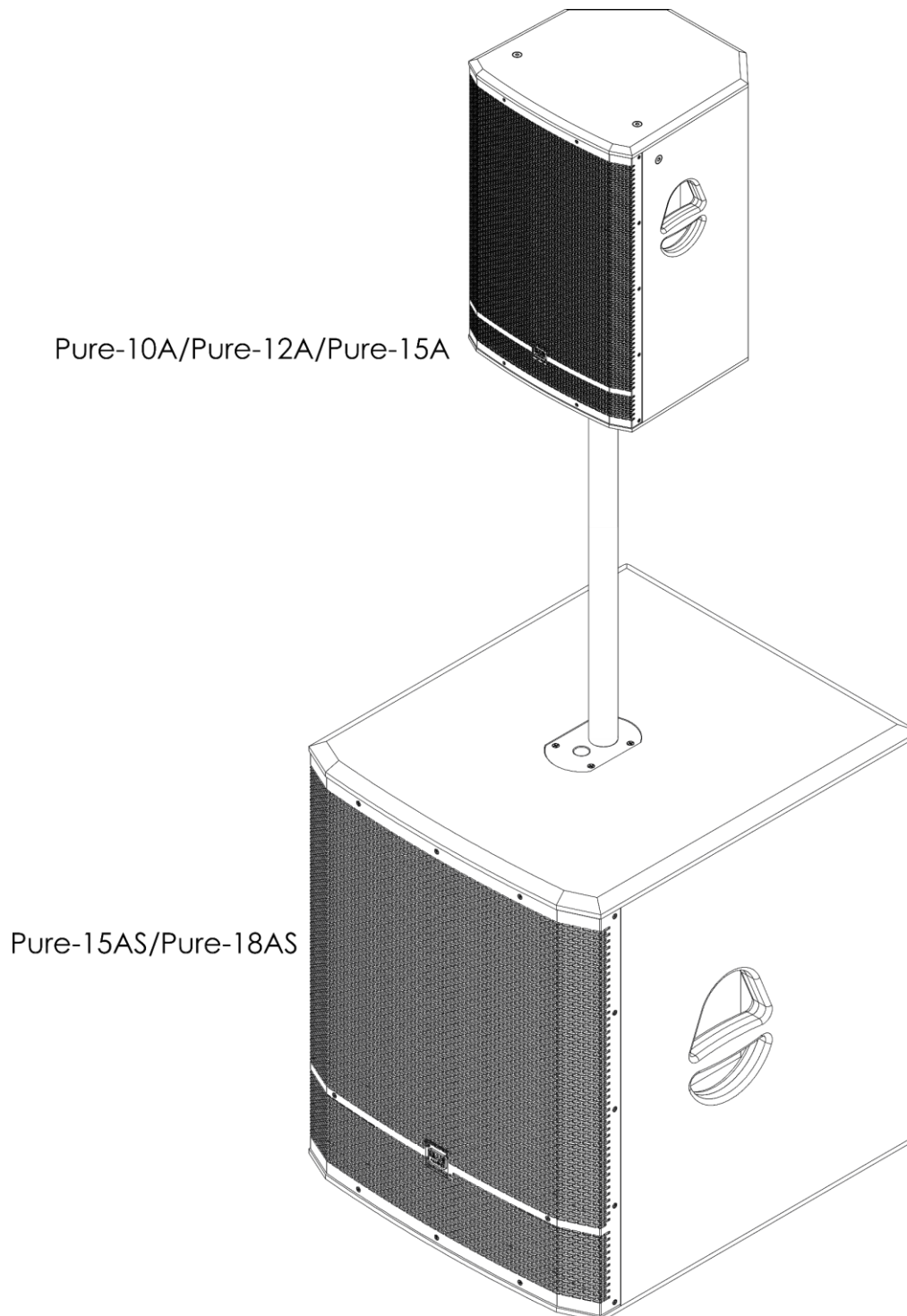


Abb. 04

Einrichtung und Betrieb

Befolgen Sie die unten stehenden Anweisungen, da Sie zum empfohlenen Betriebsmodus gehören. Versichern Sie sich immer, dass das System für die örtliche Netzspannung geeignet ist (siehe Technische Daten), bevor Sie es an das Stromnetz anschließen.

Leistungsaufnahme: Ein für 115 V ausgelegtes Gerät darf nicht an eine Netzspannung von 230 V angeschlossen werden und umgekehrt.

Verbindungsbeispiel 1 (2 x Pure-10A/Pure-12A/Pure-15A und 2 x Pure-15AS/Pure-18AS)

Verbinden Sie alle Geräte nur, wenn diese ausgeschaltet und die Haupt-Lautstärkereger ganz nach unten gedreht sind. Befolgen Sie die folgenden Schritte.

- 01) Verbinden Sie die Ausgänge an Ihrem Mischpult mit den Eingängen am Pure-15AS/Pure-18AS.
- 02) Schließen Sie die Link-Anschlüsse am Pure-15AS/Pure-18AS an die Eingänge am Pure-10A/Pure-12A/Pure-15A an.
- 03) Schalten Sie zuerst Ihr Mischpult und dann die Lautsprecher ein.
- 04) Schalten Sie nach der Verwendung zuerst die Pure Lautsprecher und dann das Mischpult aus.

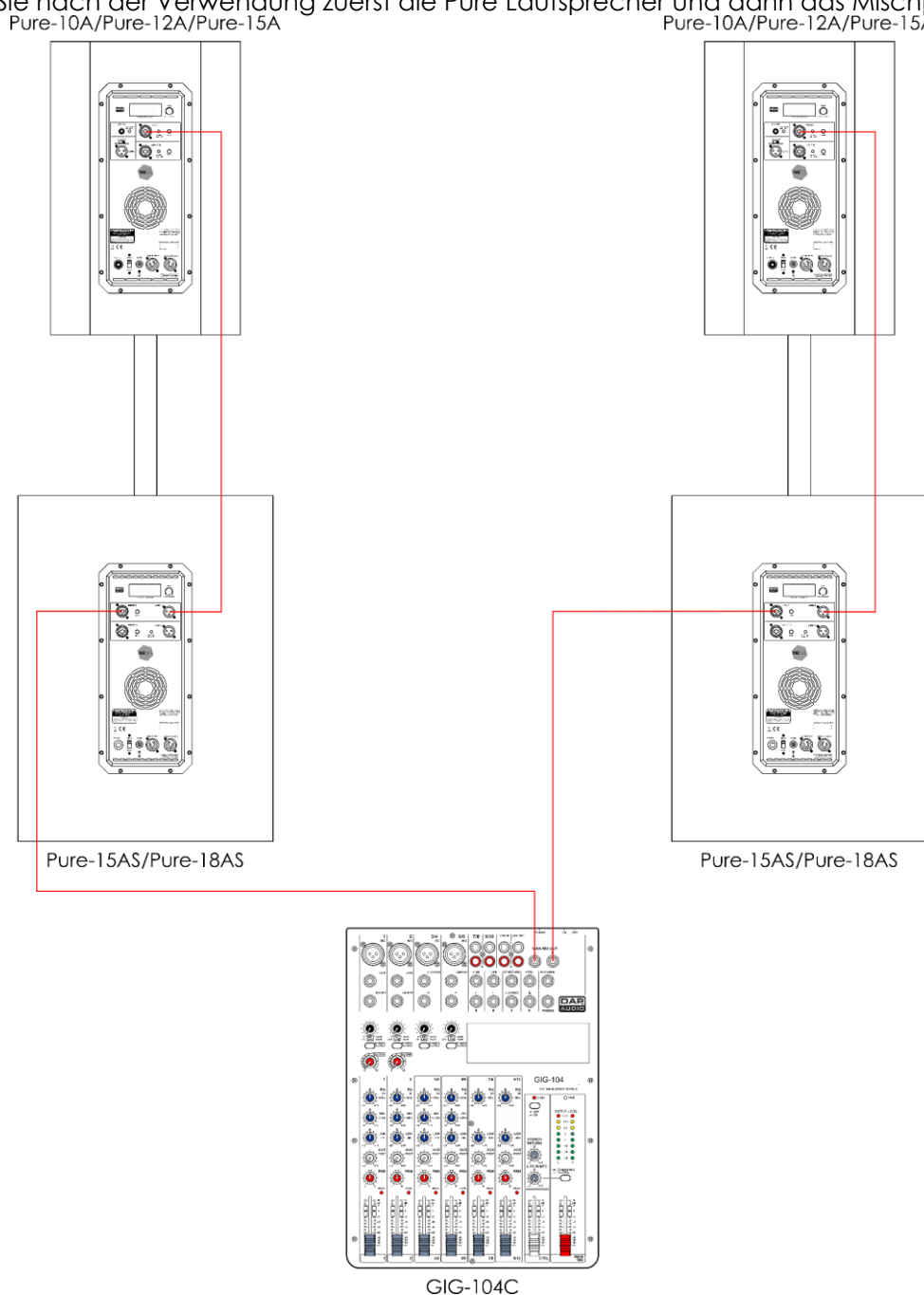


Abb. 05

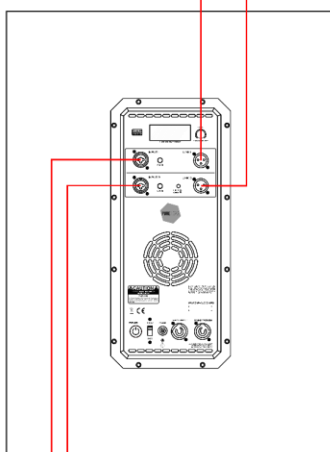
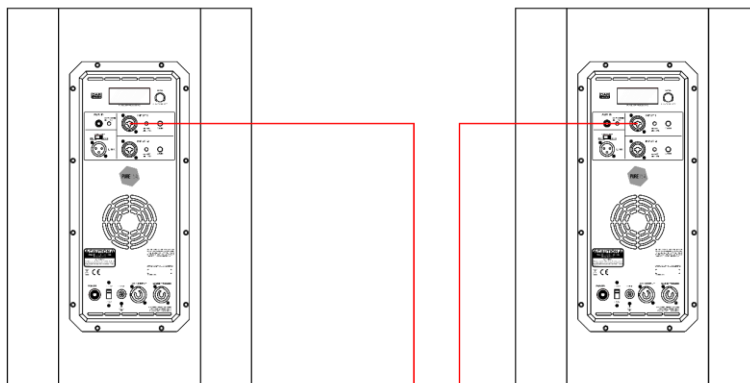
Verbindungsbeispiel 2 (2 x Pure-10A/Pure-12A/Pure-15A und 1 x Pure-15AS/Pure-18AS)

Verbinden Sie alle Geräte nur, wenn diese ausgeschaltet und die Haupt-Lautstärkereger ganz nach unten gedreht sind. Befolgen Sie die folgenden Schritte.

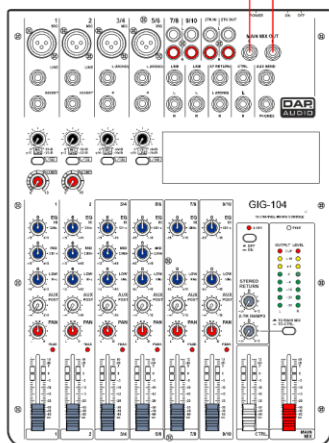
- 01) Verbinden Sie die Ausgänge an Ihrem Mischpult mit den Eingängen am Pure-15AS/Pure-18AS.
- 02) Schließen Sie die Link-Anschlüsse am Pure-15AS/Pure-18AS an die Eingänge am Pure-10A/Pure-12A/Pure-15A an.
- 03) Schalten Sie zuerst Ihr Mischpult und dann die Lautsprecher ein.
- 04) Schalten Sie nach der Verwendung zuerst die Pure Lautsprecher und dann das Mischpult aus.

Pure-10A/Pure-12A/Pure-15A

Pure-10A/Pure-12A/Pure-15A



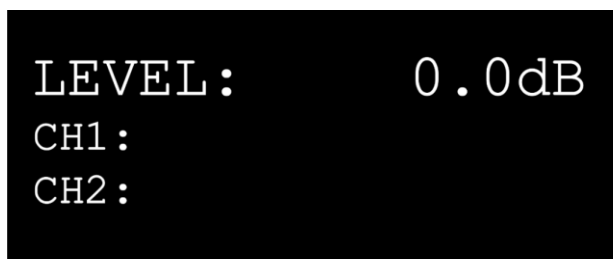
Pure-15AS/Pure-18AS



GIG-104C

Abb. 06

Bedienfeld



PURE DSP PROCESSING



PUSH TO SELECT

Drücken und drehen Sie den Regler, um durch das Menü zu navigieren.

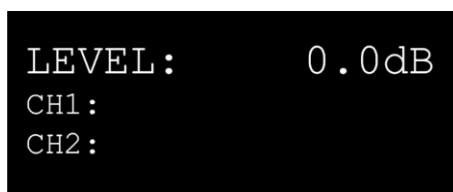
Abb. 07

Display aus nach 60 Sekunden

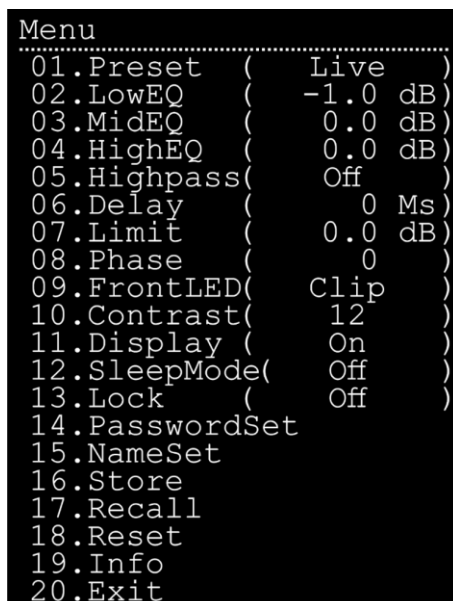
Wenn der Regler (19) 60 Sekunden lang nicht betätigt wird, wird das Display deaktiviert. Wenn Sie den Regler (19) drücken oder drehen, wird das Display wieder aktiviert.

Hauptmenü-Optionen

- 01) Nach dem Einschalten wird ein Splash Screen mit dem Logo der Pure Serie angezeigt.
- 02) Nach 5 Sekunden erscheint der Startbildschirm:



- LEVEL zeigt den Master-Signalpegel an.
 - CH1 und CH2 zeigen den aktuellen Signalpegel an den Eingängen 1 und 2 an.
- 03) Drehen Sie den Regler (19), um den Pegel einzustellen. Der Einstellungsbereich geht von -80 bis 0 dB.
 - 04) Drücken Sie den Regler (19), um das Hauptmenü aufzurufen. Auf dem Display erscheint:



- 05) Drehen Sie den Regler (19), um das gewünschte Menü auszuwählen.
- 06) Drücken Sie den Regler (19), um das Menü zu öffnen.
- 07) Drehen Sie den Regler (19), um Werte einzustellen/Optionen auszuwählen.
- 08) Drücken Sie den Regler (19), um Änderungen zu speichern.

1. Preset

In diesem Menü können Sie das gewünschte Preset auswählen

01) Drehen Sie den Regler **(19)**, um eins der 5 Presets auszuwählen:



02) Drücken Sie den Regler **(19)**, um die Einstellung zu bestätigen.

2. Low EQ

In diesem Menü können Sie den Equalizer für die tiefen Töne einstellen.



01) Stellen Sie den Equalizer mit dem Regler **(19)** ein. Der Einstellungsbereich geht von -12 bis 6 dB.

02) Drücken Sie den Regler **(19)**, um die Einstellung zu bestätigen.

3. Mid EQ

In diesem Menü können Sie den Equalizer für die mittleren Töne einstellen.



01) Stellen Sie den Equalizer mit dem Regler **(19)** ein. Der Einstellungsbereich geht von -12 bis 6 dB.

02) Drücken Sie den Regler **(19)**, um die Einstellung zu bestätigen.

4. High EQ

In diesem Menü können Sie den Equalizer für die hohen Töne einstellen.



01) Stellen Sie den Equalizer mit dem Regler **(19)** ein. Der Einstellungsbereich geht von -12 bis 6 dB.

02) Drücken Sie den Regler **(19)**, um die Einstellung zu bestätigen.

5. High Pass

In diesem Menü können Sie die Frequenz für den Hochpassfilter einstellen.

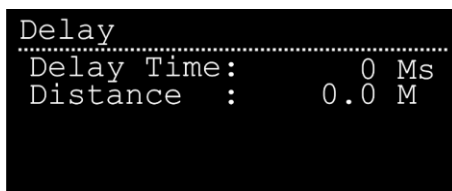
01) Drehen Sie den Regler **(19)**, um eine der 6 Optionen auszuwählen:



02) Drücken Sie den Regler **(19)**, um die Einstellung zu bestätigen.

6. Delay

In diesem Menü können Sie die Verzögerung bzw. den Delay einstellen.



01) Drehen Sie den Regler **(19)**, um die Verzögerung einzustellen. Der Einstellungsbereich geht von 0 bis - 200 ms. Der Abstand wird automatisch angepasst.

02) Drücken Sie den Regler **(19)**, um die Einstellung zu bestätigen.

7. Limit

In diesem Menü können Sie den Signal-Schwellenwert einstellen.



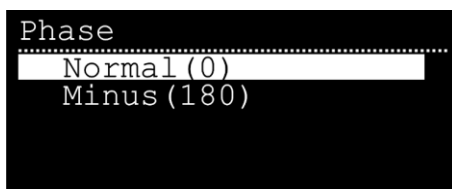
01) Drehen Sie den Regler **(19)**, um das Limit einzustellen. Der Einstellungsbereich geht von -20 bis 0 dB.

02) Drücken Sie den Regler **(19)**, um die Einstellung zu bestätigen.

8. Phase

In diesem Menü können Sie die Phase umkehren.

01) Drehen Sie den Regler **(19)**, um eine der 2 Optionen auszuwählen:



- NORMAL (normale Phase)
- MINUS (Phase umgekehrt)

02) Drücken Sie den Regler **(19)**, um die Einstellung zu bestätigen.

9. Front LED

In diesem Menü können Sie die Funktion der LED unter dem Gitter auswählen.

01) Drehen Sie den Regler **(19)**, um eine der 3 Optionen auszuwählen:



- CLIP: Wenn ein empfangenes Signal zu stark ist, leuchtet die LED rot.
- ON: Die LED leuchtet grün.
- OFF: Die LED ist aus.

02) Drücken Sie den Regler **(19)**, um die Einstellung zu bestätigen.

10. Contrast

In diesem Menü können Sie den Display-Kontrast einstellen.



01) Stellen Sie den Display-Kontrast mit dem Regler **(19)** ein. Der Einstellungsbereich liegt zwischen 0 und 20, von dunkel nach hell.

02) Drücken Sie den Regler **(19)**, um die Einstellung zu bestätigen.



Setzen Sie den Kontrast niemals auf 0!

Das Display ist dann so dunkel, dass es nicht mehr zu erkennen ist.



11. Display

In diesem Menü können Sie die Display-Einstellungen anpassen.

01) Drehen Sie den Regler **(19)**, um eine der 2 Optionen auszuwählen:



- OFF: Wenn der Regler **(16)** 60 Sekunden lang nicht betätigt wird, wird das Display deaktiviert.
- ON: Das Display bleibt durchgehend eingeschaltet.

02) Drücken Sie den Regler **(19)**, um die Einstellung zu bestätigen.

12. Sleep Mode

In diesem Menü können Sie den Schlafmodus einstellen.

01) Drehen Sie den Regler **(19)**, um eine der 2 Optionen auszuwählen:



- OFF: Der Verstärker bleibt aktiv.
- ON: Der Verstärker wird ausgeschaltet und das Gerät verbraucht weniger Strom.

02) Drücken Sie den Regler **(19)**, um die Einstellung zu bestätigen.

13. Lock

In diesem Menü können Sie die Sperre einstellen.

01) Drehen Sie den Regler **(19)**, um eine der 2 Optionen auszuwählen:

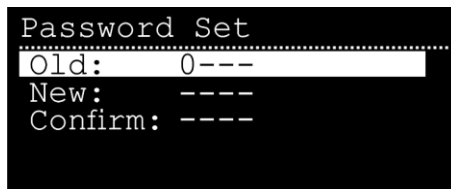


- OFF: Die Menüsperre ist deaktiviert.
- ON: Wenn der Regler **(16)** 60 Sekunden lang nicht betätigt wird, wird das Display deaktiviert. Drehen und drücken Sie den Regler **(19)**, um das Passwort einzugeben und das Hauptmenü aufzurufen.

02) Drücken Sie den Regler **(19)**, um die Einstellung zu bestätigen.

14. Password Set

In diesem Menü können Sie das Passwort ändern.



01) Drehen und drücken Sie den Regler **(19)**, um das aktuelle Passwort einzugeben.

02) Drücken Sie den Regler **(19)**, um die Einstellung zu bestätigen.

03) Drehen und drücken Sie den Regler **(19)**, um das neue Passwort einzugeben.

04) Drücken Sie den Regler **(19)**, um die Einstellung zu bestätigen.

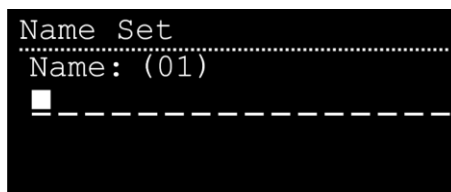
05) Drehen und drücken Sie den Regler **(19)**, um das neue Passwort erneut einzugeben/zu bestätigen.

06) Drücken Sie den Regler **(19)**, um die Einstellung zu bestätigen.

15. Name Set

In diesem Menü können Sie den Gerätenamen ändern.

01) Wählen Sie mit dem Drehregler **(19)** das Zeichen aus, das Sie bearbeiten möchten. Die Anzeige „Name“ zeigt die entsprechende Nummer (01-16) an.



02) Drücken Sie den Regler **(19)**, um die Einstellung zu bestätigen.

03) Drehen Sie den Regler **(19)**, um das gewünschte Symbol auszuwählen.

04) Drücken Sie den Regler **(19)**, um die Einstellung zu bestätigen.

05) Wiederholen Sie die Schritte 1-4, um die restlichen Zeichen zu bearbeiten.

06) Wenn Sie fertig sind, drehen Sie den Regler **(19)**, bis „Save“ (um den neuen Namen zu speichern) oder „Exit“ (zum Abbrechen des Vorgangs) hinter „Name“ steht.

07) Drücken Sie den Regler **(19)**, um die Einstellung zu bestätigen.

16. Store

In diesem Menü können Sie die aktuellen Einstellungen des Geräts speichern.

- 01) Drehen Sie den Regler **(19)**, um den gewünschten Speicherplatz auszuwählen. Es gibt 6 Speicherplätze.

```
Store
.....
1. Test1
2. Test2
3. (empty)
4. (empty)
5. (empty)
6. (empty)
Exit
```

- 02) Drücken Sie den Regler **(19)**, um die Einstellung zu bestätigen.

```
Store
.....
Name: (01)
1. ■-----
```

- 03) Wählen Sie mit dem Drehregler **(19)** das Zeichen aus, das Sie bearbeiten möchten. Die Anzeige „Name“ zeigt die entsprechende Nummer (01-18) an.
04) Drücken Sie den Regler **(19)**, um die Einstellung zu bestätigen.
05) Drehen Sie den Regler **(19)**, um das gewünschte Symbol auszuwählen.
06) Drücken Sie den Regler **(19)**, um die Einstellung zu bestätigen.
07) Wiederholen Sie die Schritte 3-6, um die restlichen Zeichen zu bearbeiten.
08) Wenn Sie fertig sind, drehen Sie den Regler **(19)**, bis „Save“ (um die Einstellungen zu speichern) oder „Exit“ (zum Abbrechen des Vorgangs) hinter „Name“ steht.
09) Drücken Sie den Regler **(19)**, um die Einstellung zu bestätigen.

17. Recall

In diesem Menü können Sie die Einstellungen des Geräts laden.

- 01) Drehen Sie den Regler **(19)**, um die gewünschte Einstellungsdatei auszuwählen.

```
Recall
.....
1. Test1
2. Test2
3. (empty)
4. (empty)
5. (empty)
6. (empty)
Exit
```

- 02) Drücken Sie den Regler **(19)**, um die gewünschten Einstellungen zu laden.

18. Reset

In diesem Menü können Sie die Werkseinstellungen wiederherstellen.

01) Drehen Sie den Regler **(19)**, um eine der 2 Optionen auszuwählen:



- NO: Zum Hauptmenü zurückkehren.
- YES: Wiederherstellen der Werkseinstellungen.

02) Drücken Sie den Regler **(19)**, um die Einstellung zu bestätigen.

03) Wenn Sie „YES“ auswählen, müssen Sie das Passwort eingeben.

04) Drehen und drücken Sie den Regler **(19)**, um das aktuelle Passwort einzugeben.

05) Drücken Sie den Regler **(19)**, um die Einstellung zu bestätigen.

06) Die Werkseinstellungen werden nun wiederhergestellt.

19. Info

In diesem Menü können Sie die Softwareversion, Temperatur und Gesamtbetriebsdauer des Geräts ansehen.

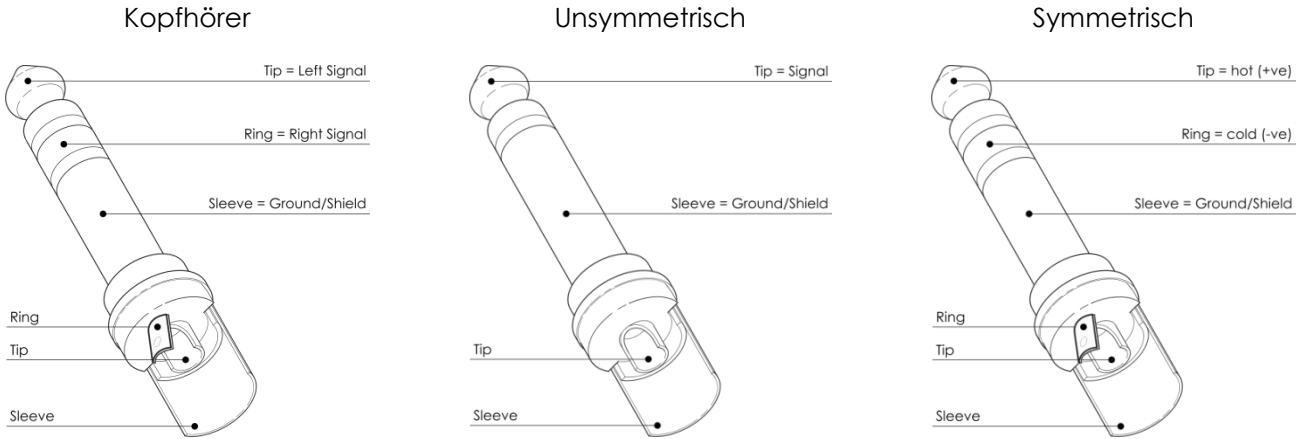


20. Exit

Drücken Sie den Regler **(19)**, um zum Startbildschirm zurückzukehren.

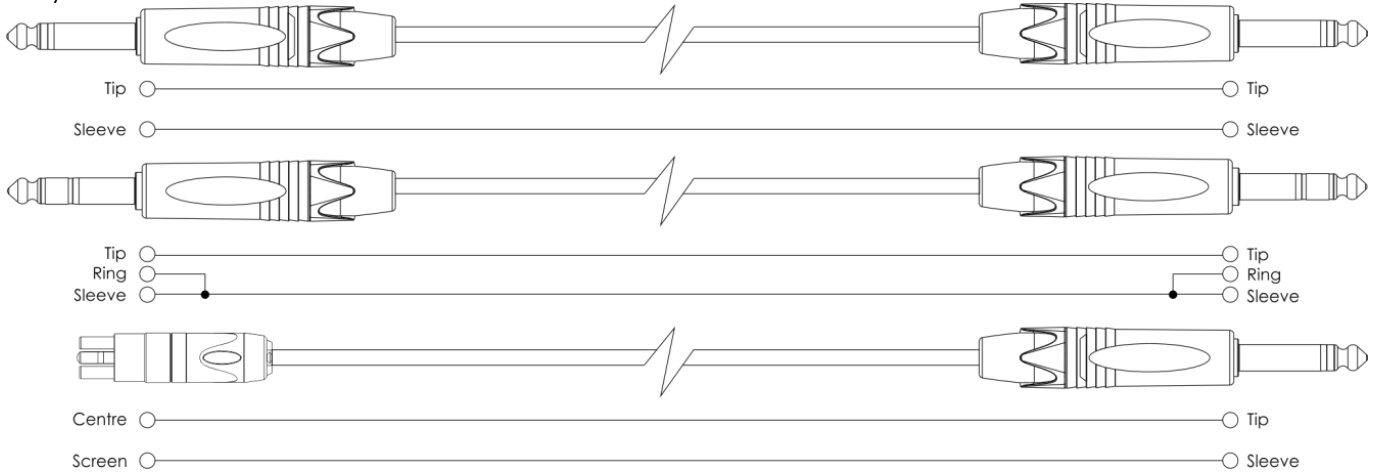
Anschlusskabel

Gehen Sie mit Ihren Kabeln vorsichtig um. Halten Sie sie an den Verbindungsteilen und vermeiden Sie Knoten und Verdrehungen, wenn Sie die Kabel einrollen. Dadurch wird Ihre Lebensdauer verlängert und ihre Funktionstüchtigkeit verbessert. Überprüfen Sie den Zustand Ihrer Kabel in regelmäßigen Abständen. Viele Probleme (mangelhafte Kontakte, Brummschleifen, Entladungen, etc.) treten nur auf, weil ungeeignete oder defekte Kabel verwendet werden.

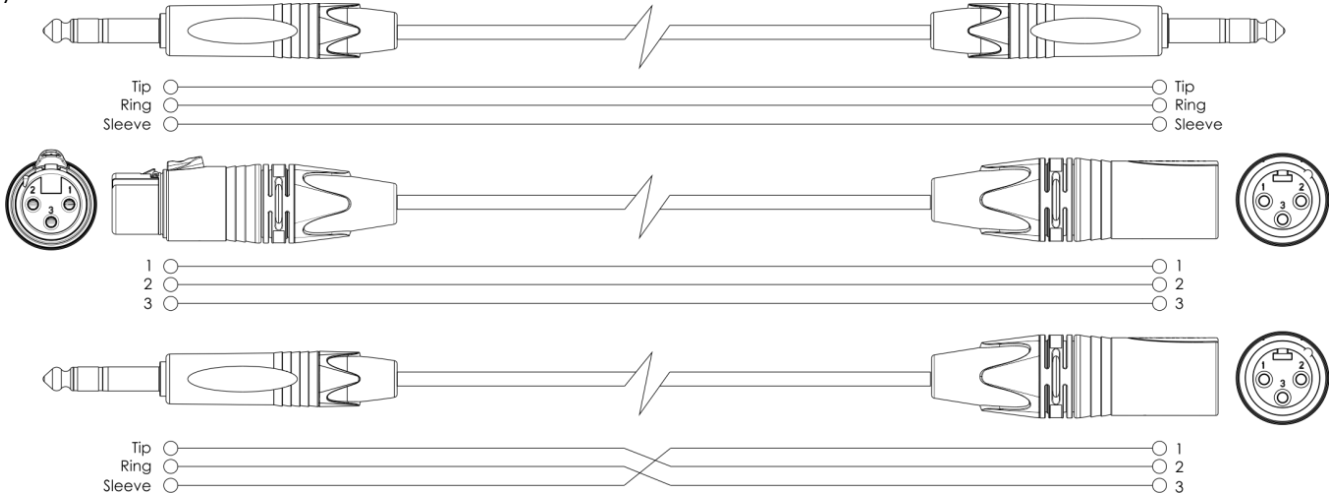


Für diese Anwendungen ist das Gerät mit 3,65-mm-Anschlüssen (TRS und XLR) ausgestattet, die die Verbindung mit den meisten professionellen Audiogeräten ermöglichen. Beachten Sie die folgenden Konfigurationsbeispiele für Ihre eigenen Anschlüsse.

Unsymmetrisch



Symmetrisch



Wartung

Der Pure-12A ist annähernd wartungsfrei. Dennoch sollte das Gerät regelmäßig gereinigt werden. Trennen Sie das Gerät vom Netz und wischen Sie es mit einem feuchten Tuch ab. Tauchen Sie das Gerät niemals in eine Flüssigkeit. Verwenden Sie keinen Alkohol oder Lösungsmittel.

Die Anschlüsse sollten ebenfalls regelmäßig gereinigt werden. Trennen Sie das Gerät vom Netz und wischen Sie die Anschlüsse mit einem feuchten Tuch ab. Versichern Sie sich, dass alle Anschlüsse vollständig trocken sind, bevor Sie das Gerät mit anderen Geräten verbinden oder wieder ans Netz anschließen.

Ersetzen der Sicherung

Durch Überspannungen, Kurzschlüsse oder ungeeignete Netzanschlüsse kann eine Sicherung durchbrennen. Das Gerät funktioniert nicht, wenn die Sicherung durchgebrannt ist. Führen Sie in diesem Fall die folgenden Schritte durch.

- 01) Ziehen Sie den Netzstecker ab.
- 02) Schieben Sie einen Schraubendreher in die Sicherungshalterung. Drehen Sie die Sicherungshalterung gegen den Uhrzeigersinn. Die Sicherungshalterung kommt nun heraus.
- 03) Entfernen Sie die alte Sicherung. Wenn Sie braun oder milchig aussieht, ist sie durchgebrannt.
- 04) Setzen Sie die neue Sicherung in die Halterung ein. Setzen Sie die Sicherungshalterung wieder ein. Verwenden Sie ausschließlich eine Sicherung desselben Typs und mit den gleichen Spezifikationen. Beachten Sie dafür das Etikett mit den technischen Daten.

Fehlersuche

Kein Ton

Prüfen Sie immer, ob alle Kabel richtig angeschlossen sind. Trennen Sie das Gerät immer von der Stromversorgung, bevor Sie die Kabelverbindung prüfen, um einen Stromschlag zu vermeiden. Wenn alles ordnungsgemäß funktioniert und dennoch keine Tonausgabe erfolgt, sehen Sie sich die Herstellerinformationen an und prüfen Sie, ob Sie während der Installation befolgt wurden. Wenn alles korrekt installiert wurde und dennoch keine Tonausgabe erfolgt, sollten Sie den Lautsprecher von einem professionellen Techniker prüfen lassen.

Die Lautsprecher funktionieren nicht ordnungsgemäß – Wenden Sie sich an Fachpersonal.

Es gibt drei mögliche Fehlerquellen: die Stromversorgung, die Sicherung, die Lautsprecher.

- 01) Stromversorgung. Überprüfen Sie, ob das Gerät an eine geeignete Stromversorgung angeschlossen ist.
- 02) Die Sicherung. Ersetzen Sie die Sicherung. Siehe Seite 20 für nähere Informationen zum Auswechseln der Sicherung.
- 03) Die Lautsprecher. Geben Sie das Produkt an Ihren DAP Audio-Händler zurück.
- 04) Wenn alles im ordnungsgemäßen Zustand zu sein scheint, verbinden Sie das Gerät wieder mit dem Netz.
- 05) Wenn Sie die Ursache des Problems nicht ausfindig machen können, öffnen Sie auf keinen Fall das Gerät, da es Schaden nehmen könnte und die Garantie erlischt.
- 06) Geben Sie das Produkt an Ihren DAP-Audio-Händler zurück.

Verzerrungen

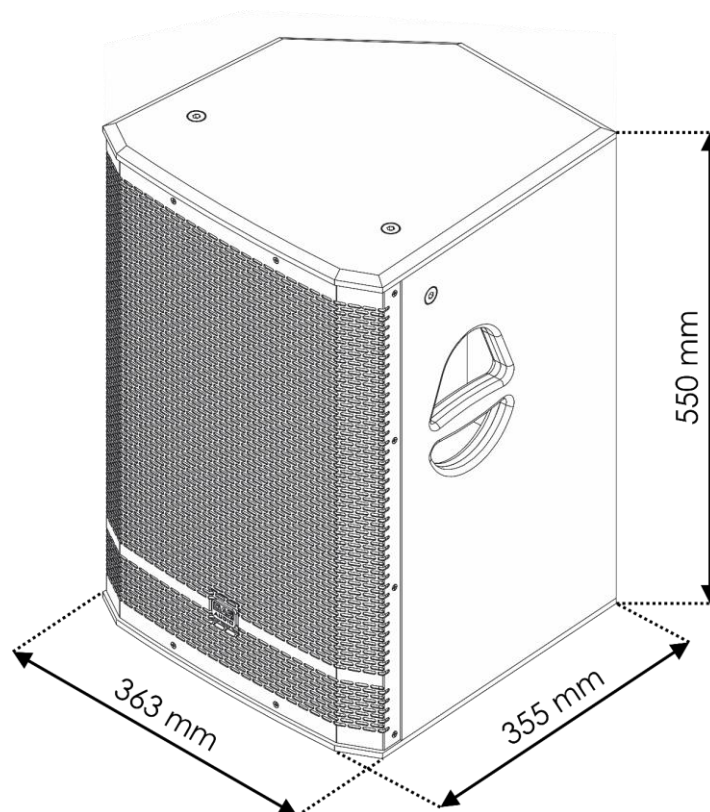
Wenn der Ton aus dem Lautsprecher laut genug ist, aber verzerrt klingt, müssen Sie möglicherweise die Höhen oder Tiefen anpassen.

Falls der Raum nur sparsam möbliert ist und kein Teppich vorhanden ist, müssen Sie für die Höhen sehr wahrscheinlich einen negativen Wert einstellen. Wenn in einem Raum nur wenige Dinge vorhanden sind, die den Ton absorbieren können, können die Höhen dazu führen, dass der Sound reflektiert wird und dadurch blechern klingt.

Wenn der Lautsprecher sich unmittelbar neben einer Wand befindet und nicht ordnungsgemäß ausgerichtet ist, müssen Sie für den Bass einen negativen Wert einstellen, damit die tiefen Töne nicht von den Wänden oder großen Möbeln reflektiert werden.

Technische Daten

Modell:	Pure-12A 12" Top-Kabinett-Breitbandlautsprecher
System:	Aktiver 2-Wege-Breitbandlautsprecher
Stromversorgung:	120/230 V AC, 50/60 Hz
Leistungsaufnahme:	300 W RMS
Lautsprecher:	12" Tieftöner und 1" Kompressionstreiber
Frequenzgang (+/- 6 dB):	45 Hz–20 kHz
Max. SPL @ 1 m:	126 dB
Übergangsfrequenz:	1,7 kHz
Abstrahlwinkel (-6 dB):	75° horizontal / 50° vertikal
Kühlung:	Zwangskühlung
Audioanschluss:	2x Kombi-Eingang XLR, 3-polig/6,3 mm Klinke; 2x Link, XLR, 3-polig; Aux-Eingang 3,5 mm Miniklinke
Externe Steuerungen:	Über LCD-Display steuerbarer DSP
DSP-Prozessor:	24 Bit, 24 Bit/96 kHz Audio-Umwandlung AD/DA
Elektronischer Schutz:	Temperatur/Umluft-Ventilator/Überlastung/ Digitaler Limiter/Kompressor
Netzanschluss:	Pro Power Ein/Ausgang
Gehäuse:	12 mm Birkenperrholz, wasserfester Lack, 1,5 mm Metallgitter mit Schaumstoff
Montage:	35 mm/M12 Rohrmontage
Sicherung:	T5AL/250V
Abmessungen:	363 x 355 x 550 mm (LxBxH)
Gewicht:	18,5 kg



Unangekündigte Änderungen der technischen Daten und des Designs bleiben vorbehalten.



Website: www.Dap-audio.info
 E-Mail: service@highlite.com



©2020 DAP Audio