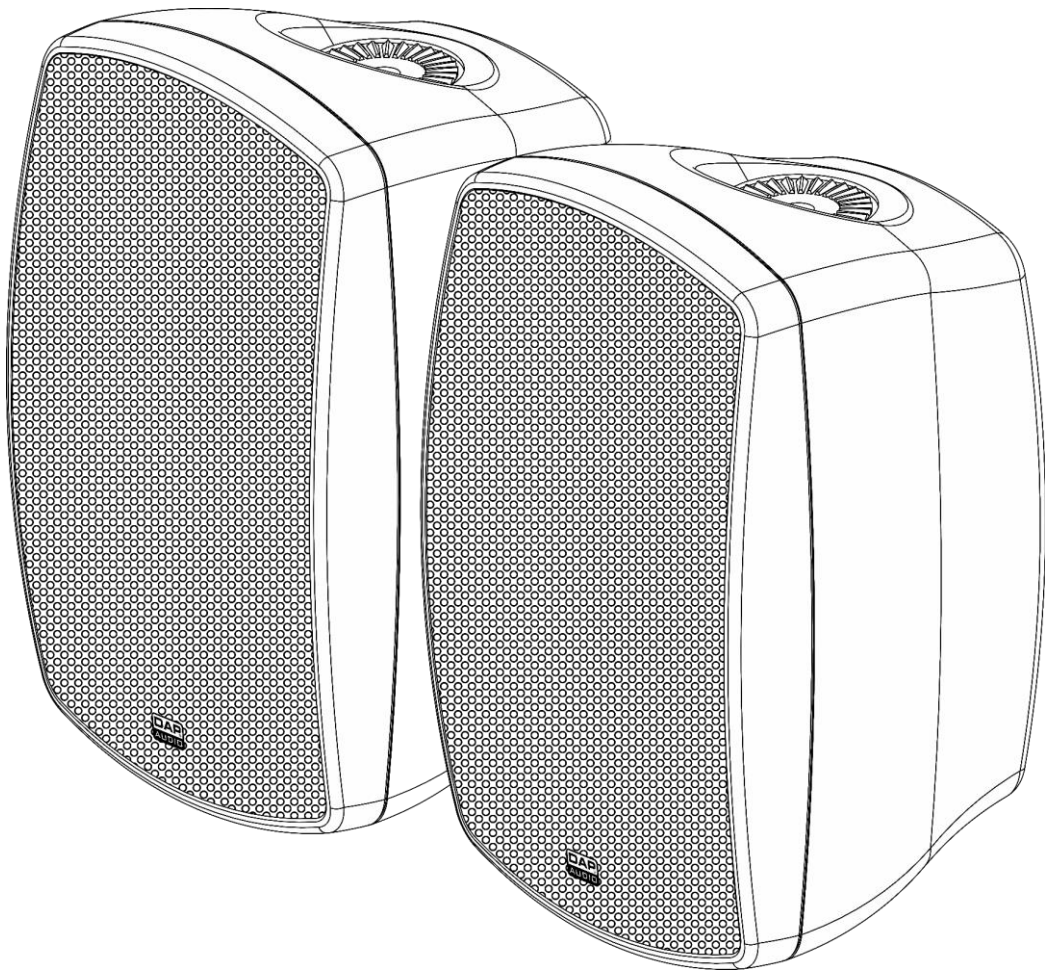




MANUALE



ITALIANO

EVO 8A

V1

Codice di ordine: D3692

Sommario

Avvertenza	2
Istruzioni di sicurezza	2
Specifiche di funzionamento	4
Procedura di reso	5
Reclami	5
Descrizione del dispositivo	6
Panoramica	6
Indietro	7
Installazione	8
Configurazione e funzionamento	8
Nomi e Funzioni	9
Manutenzione	10
Sostituzione del fusibile.....	10
Guida alla risoluzione dei problemi	10
Assenza di suoni	10
Distorsione audio.....	10
Specifiche tecniche del prodotto	11
Dimensioni	12

Avvertenza



Per la vostra sicurezza vi invitiamo a leggere con attenzione il presente manuale prima di iniziare le operazioni di configurazione!

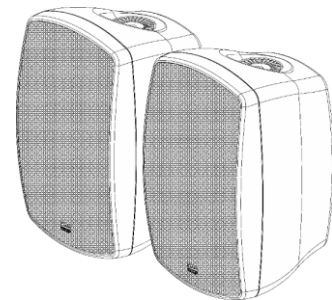


Istruzioni per il disimballaggio

Al momento della ricezione del prodotto, aprire con delicatezza la confezione e verificarne i contenuti al fine di accertarsi che tutte le componenti siano presenti e che siano state ricevute in buone condizioni. Nel caso in cui alcune componenti risultino danneggiate in seguito al trasporto o ancora nel caso in cui la confezione riporti segni di trattamento non corretto invitiamo a comunicarlo immediatamente al rivenditore e a conservare i materiali dell'imballaggio. Mettere da parte lo scatolone e i materiali dell'imballaggio. Nel caso in cui un dispositivo debba essere reso alla fabbrica, è importante che lo stesso venga restituito nella propria confezione e con l'imballaggio originale.

La confezione contiene:

- Impianto di altoparlanti attivi a 2 vie DAP Audio EVO 8A, 2 x 80 W
- Cavo di alimentazione C8 (lunghezza: 1,2 m)
- Cavo altoparlante (lunghezza: 2,7 m)
- 2 staffe di montaggio
- Manuale dell'utente



ATTENZIONE!
Tenere questo dispositivo lontano da pioggia e umidità!
Scollegare il cavo di alimentazione prima di aprire l'alloggiamento!



Istruzioni di sicurezza

Ogni persona coinvolta nel processo di installazione, funzionamento e manutenzione del dispositivo deve:

- essere qualificata
- attenersi alle istruzioni del presente manuale



ATTENZIONE! Prestare attenzione in fase di utilizzo.
Le tensioni pericolose possono provocare pericolose scosse elettriche quando vengono toccati i cavi!



Prima di avviare la configurazione iniziale, verificare che non vi siano danni causati dal trasporto. Qualora si siano verificati danni in fase di trasporto, rivolgersi al rivenditore e non usare il sistema. Al fine di mantenere condizioni perfette e di garantire un funzionamento sicuro, l'utente dovrà assolutamente attenersi alle istruzioni di sicurezza e agli avvertimenti indicati nel presente manuale. Ci teniamo a sottolineare che i danni causati dalle modifiche apportate manualmente al dispositivo non sono coperti dalla garanzia.

Questo sistema non contiene componenti riutilizzabili dall'utente. Per gli interventi di manutenzione invitiamo a rivolgersi unicamente a personale qualificato.

IMPORTANTE:

Il produttore non accetterà alcuna responsabilità per eventuali danni causati dalla mancata osservanza del presente manuale o da modifiche non autorizzate apportate all'impianto.

- Scollegare sempre la spina dalla presa di corrente quando il sistema non è in uso. Afferrare il cavo di alimentazione solo dalla presa. Non estrarre mai la spina tirando il cavo di alimentazione.
- Servirsi sempre dell'unità col cavo di messa a terra CA collegato alla massa dell'impianto elettrico.
- Evitare le fiamme e non posizionare il dispositivo vicino a liquidi o gas infiammabili.
- Evitare i loop di terra! Verificare di collegare gli amplificatori di potenza e il mixer allo stesso circuito elettrico per fare in modo che vi sia la stessa fase!
- Evitare di installare l'impianto vicino a radio o TV, telefoni cellulari, ecc. Questi apparecchi possono provocare interferenze di frequenze radio.
- Evitare feedback a volumi elevati dai microfoni. Ciò potrebbe danneggiare l'altoparlante.
- Prima di modificare le masse, spegnere abbassare sempre il volume degli amplificatori.
- Non collegare questo dispositivo a un pacco dimmer.
- Non caricare gli ingressi con un livello di segnale superiore rispetto a quello richiesto per fare in modo che la strumentazione funzioni a piena potenza.
- Non aprire questo dispositivo. Rischio: esposizione a radiazioni pericolose.
- Non aprire il dispositivo e non modificarlo.
- Non accendere e spegnere l'impianto in rapida sequenza; ciò potrebbe ridurre la durata di vita.
- Gli aumenti estremi di frequenza, congiuntamente a un livello elevato di segnale in ingresso elevato potrebbero causare episodi di overdrive sulla strumentazione. Nel caso in cui ciò si verifici sarà necessario ridurre il livello di segnale in ingresso servendosi della funzione di controllo dell'INGRESSO.
- In caso di sostituzione servirsi unicamente di fusibili dello stesso tipo e amperaggio.
- Nel caso in cui il dispositivo cada o venga urtato, scollegare immediatamente l'alimentazione. Rivolgersi a un tecnico qualificato per richiedere un'ispezione di sicurezza prima di continuare a usare il dispositivo.
- Nel caso in cui il sistema sia stato esposto a grandi fluttuazioni di temperatura (ad esempio dopo il trasporto), attendere prima di accenderlo. L'aumento dell'acqua di condensa potrebbe danneggiare l'impianto. Lasciare spento il sistema fino a che non raggiunge la temperatura ambiente.
- Nel caso in cui il dispositivo Dap Audio non funzioni correttamente, smettere immediatamente di usarlo. Imballare l'unità in modo sicuro (di preferenza con l'imballaggio originale), e farla pervenire al proprio rivenditore Dap Audio per un intervento di assistenza.
- Verificare che la tensione disponibile non sia superiore a quella indicata sul pannello posteriore.
- Verificare che il cavo di alimentazione non venga mai strozzato o danneggiato. Verificare, a cadenze periodiche, il dispositivo e il cavo di alimentazione.
- Verificare che i segnali nel mixer siano bilanciati. In caso contrario si potrebbero generare dei ronzii.
- Verificare che vi sia spazio sufficiente su tutti i lati del dispositivo per garantire una buona circolazione dell'aria.
- Verificare di non servirsi di cavi sbagliati o difettosi.
- Verificare di servirsi delle apposite DI per bilanciare i segnali non bilanciati; tutti i segnali in ingresso dovrebbero essere chiari.
- Evitare che il cavo di alimentazione entri in contatto con altri cavi! Maneggiare il cavo di alimentazione e tutti i cavi di corrente prestando particolare attenzione!
- Non rimuovere mai etichette informative o etichette di avvertenza dall'unità.
- Non modificare, piegare, sottoporre a sforzo meccanico, mettere pressione, tirare o riscaldare mai il cavo di alimentazione.
- Non usare mai nessun tipo di oggetto per coprire il contatto di terra.
- Non usare mai il dispositivo durante i temporali. In caso di temporali, scollegare immediatamente il dispositivo.
- Servirsi del dispositivo unicamente in spazi chiusi, per evitare che entri in contatto con acqua o altri liquidi.
- Evitare le distorsioni! Verificare che tutte le componenti collegate al dispositivo EVO abbiano delle potenze nominali sufficienti. In caso contrario verrà generata una distorsione, dato che le componenti vengono usate al limite delle loro possibilità.
- Le riparazioni, l'assistenza e i collegamenti elettrici sono operazioni che vanno eseguite unicamente da un tecnico qualificato.

- Il modo migliore (benché non sempre attuabile) per evitare i ritorni di terra è quello di collegare la massa elettrica di tutti gli strumenti a un unico punto centrale (sistema a "stella"). In questo caso, il punto centrale può essere il mixer.
- Per evitare o risolvere ronzii e fruscii, provare varie combinazioni di ground-lift sulle unità dotate di interruttori per il ground-lift oppure verificare che tutti i telai siano collegati alla terra, o tramite la terra del cavo di alimentazione CA oppure tramite le viti di montaggio del rack del pannello anteriore.
- Per enfatizzare un intervallo di frequenza non è per forza di cose necessario portare il rispettivo cursore verso l'alto; suggeriamo, al contrario, di provare ad abbassare gli intervalli delle frequenze vicine. In questo modo si eviterà che l'elemento successivo del proprio percorso audio vada in overdrive. Si preserva inoltre un'importante riserva dinamica ("headroom")
- L'utente è responsabile del corretto posizionamento e utilizzo di questo prodotto. Il produttore non accetterà alcuna responsabilità per danni causati da un cattivo uso o da un'installazione scorretta del dispositivo.
- In fase di collegamento delle altre componenti dell'impianto audio, prestare attenzione ai cosiddetti "ritorni di terra".
- Si prega di leggere questo manuale con attenzione e di conservarlo per poterlo consultare in futuro.
- **GARANZIA:** un anno dalla data d'acquisto.

Specifiche di funzionamento

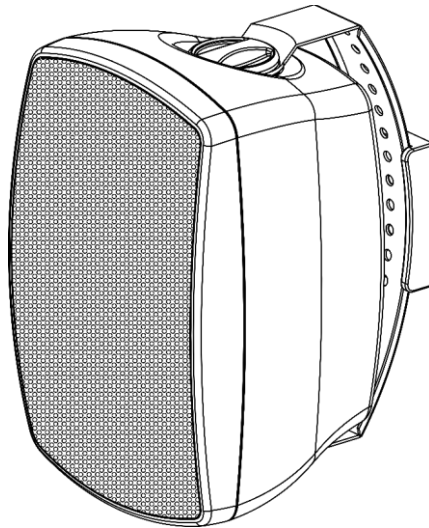
Questo impianto non è stato progettato per un uso permanente. Delle regolari pause di funzionamento contribuiranno a garantire una lunga durata di vita dell'impianto senza difetti.

Nel caso in cui l'impianto venga usato in altri modi rispetto a quelli descritti nel presente manuale, potrebbe subire danni invalidando così la garanzia.

Qualsiasi altro uso potrebbe portare a pericoli quali ad esempio cortocircuiti, ustioni, scosse elettriche, ecc.

Rischiare di mettere in pericolo la vostra sicurezza e quella di altre persone!

Un'errata installazione potrebbe provocare gravi danni a persone e oggetti!



L'impianto EVO 8A può essere montato su una parete o collocato su un palcoscenico in piano.

Procedura di reso

La merce resa deve essere inviata tramite spedizione prepagata nell'imballaggio originale; non verranno emessi ticket di riferimento. Sulla confezione deve essere chiaramente indicato un Numero RMA (Return Authorization Number, Numero di Autorizzazione Reso). I prodotti resi senza un numero RMA verranno respinti. Highlite non accetterà i beni resi e non si assume alcuna responsabilità. Contattare telefonicamente Highlite al numero 0031-455667723 o inviare un'e-mail all'indirizzo aftersales@highlite.com e richiedere un numero RMA prima di rispeditare la merce. Essere pronti a fornire numero di modello, numero di serie e una breve descrizione della causa del reso. Imballare in modo adeguato il dispositivo; eventuali danni derivanti da un imballaggio scadente rientrano fra le responsabilità del cliente. Highlite si riserva il diritto di decidere a propria discrezione se riparare o sostituire il prodotto (i prodotti). A titolo di suggerimento, un buon imballaggio UPS o una doppia confezione sono sempre dei metodi sicuri da usare.

Nota: Nel caso in cui vi venga attribuito un numero RMA, chiediamo gentilmente di indicare le seguenti informazioni su un foglio di carta da inserire all'interno della confezione:

- 01) Il suo nome
- 02) Il suo indirizzo
- 03) Il suo numero di telefono
- 04) Una breve descrizione dei sintomi

Reclami

Il cliente ha l'obbligo di verificare i beni ricevuti alla consegna al fine di notare eventuali articoli mancanti e/o difetti visibili o di eseguire questo controllo appena dopo il nostro annuncio del fatto che la merce è a sua disposizione. I danni verificatisi in fase di trasporto sono una responsabilità dello spedizioniere; sarà quindi necessario segnalare i danni al trasportatore al momento della ricezione della merce.

È responsabilità del cliente notificare e inviare reclami allo spedizioniere nel caso in cui un dispositivo sia stato danneggiato in fase di spedizione. I danni legati al trasporto ci dovranno essere segnalati entro un giorno dalla ricezione della merce.

Eventuali spedizioni di resi dovranno essere post-pagate in qualsiasi caso. Le spedizioni di reso dovranno essere accompagnate da una lettera che spiega la motivazione del reso. Le spedizioni di reso non-prepagate verranno rifiutate, eccezion fatta nel caso in cui sussistano indicazioni contrarie per iscritto.

I reclami nei nostri confronti vanno resi noti per iscritto o tramite fax entro 10 giorni lavorativi dalla ricezione della fattura. Dopo questo periodo di tempo i reclami non verranno più gestiti.

Dopo questo momento, i reclami verranno presi in considerazione unicamente nel caso in cui il cliente abbia rispettato tutte le sezioni dell'accordo, a prescindere dall'accordo da cui deriva l'obbligo.

Descrizione del dispositivo

Caratteristiche

- Tensione in ingresso: 230 V CA, 50 Hz
- Sistema di altoparlanti: 2 vie, gamma completa
- Consumo di corrente: 2 x 80 W
- Sensibilità W/m: 92 dB
- Driver LF: Woofer da 8"
- Driver HF: Tweeter cupola in seta da 1"
- Dispersione: 100° x 90° HxV
- Risposta di frequenza: 40 Hz – 20000 Hz (+/-3 dB)
- Collegamento: INGRESSO non bilanciato, connettore di linea RCA, INGRESSO bilanciato connettore di linea, INGRESSO alimentazione C8, USCITA connettore altoparlante
- Montaggio: Staffa multi-angolare a 60°
- Alloggiamento: ABS
- Materiale della griglia: Acciaio
- Classificazione IP: IP20
- Fusibile: 5S1,5A/250V
- Dimensioni: 305 x 245 x 385 mm (lunghezza x larghezza x altezza)
- Peso: 7,5 kg (altoparlante attivo); 4,3 kg (altoparlante passivo)

Panoramica

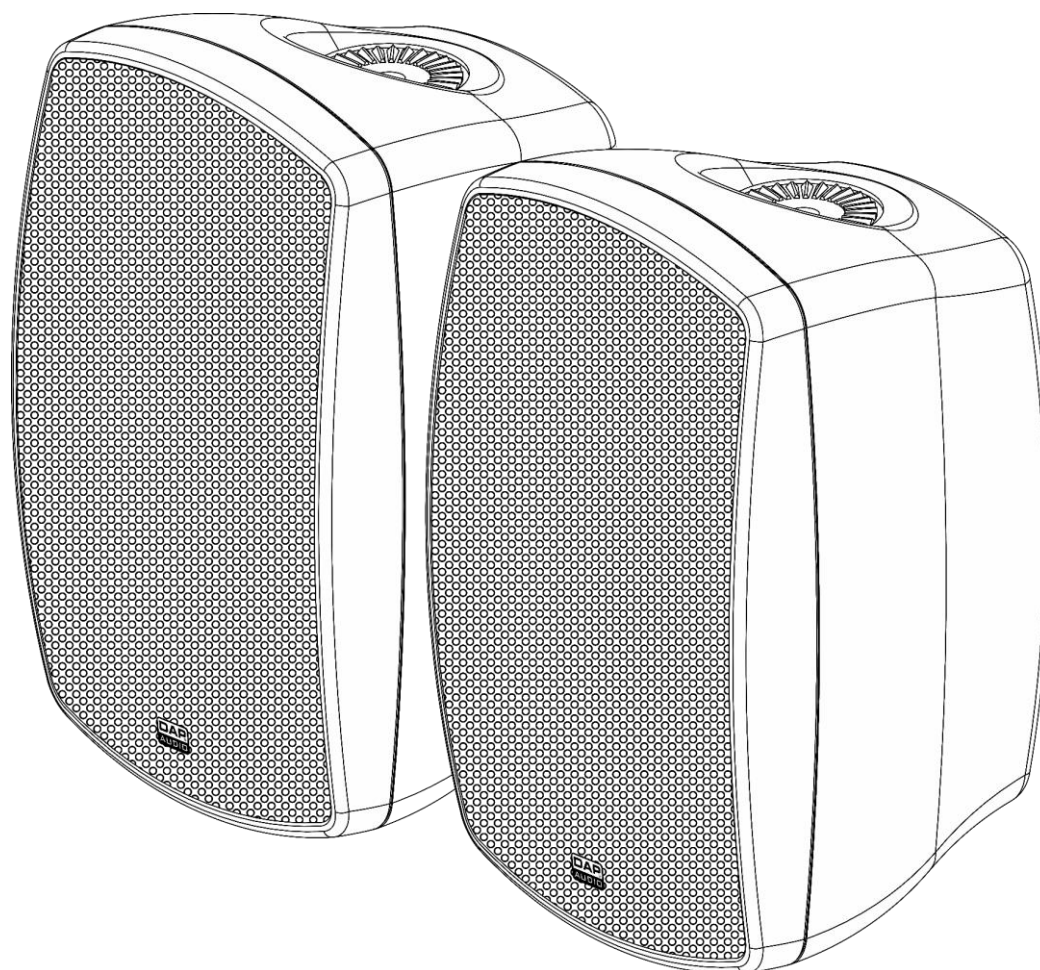


Fig. 01

Indietro

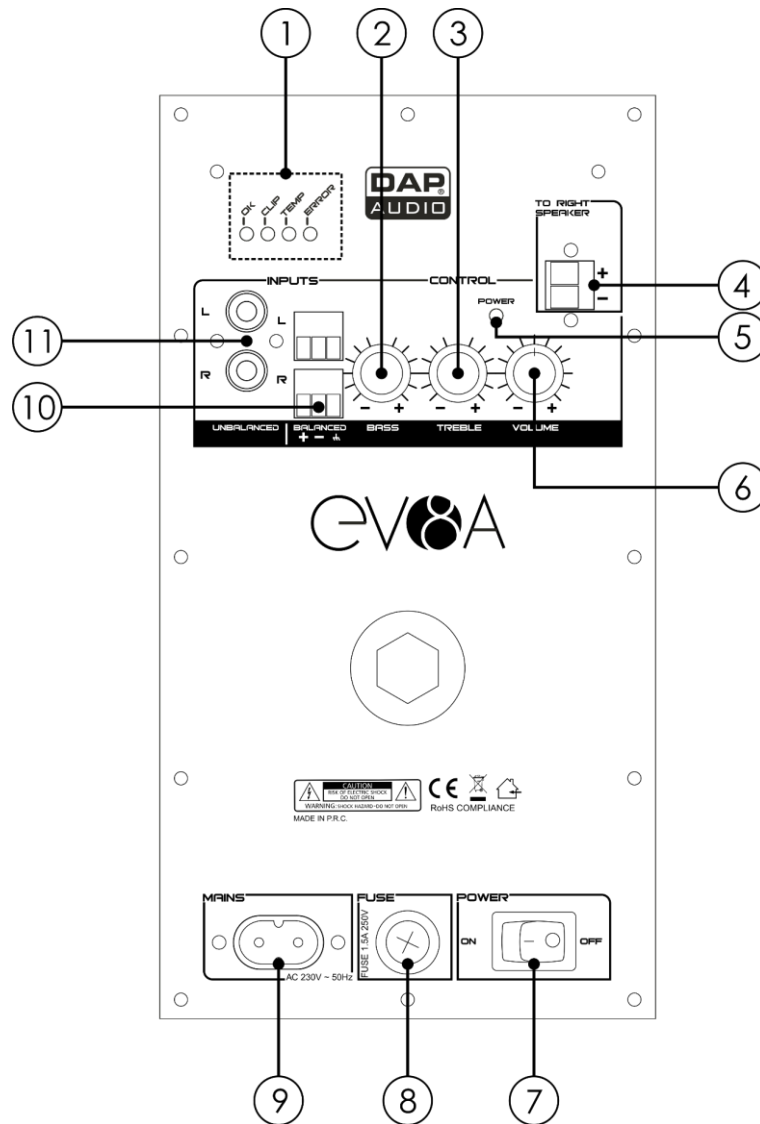


Fig. 02

- 01) Spie LED (OK/CLIP/TEMP/ERROR)
- 02) Controllo dei bassi
- 03) Controllo degli alti
- 04) USCITA connettore altoparlante
- 05) Indicatore LED di alimentazione
- 06) Controllo del volume
- 07) Interruttore di alimentazione ON/OFF
- 08) Fusibile 5S1,5A/250V
- 09) INGRESSO connettore di alimentazione C8 da 230V CA
- 10) Connettore di linea, INGRESSO bilanciato
- 11) Connettore di linea RCA, INGRESSO non bilanciato

Installazione

Togliere completamente l'imballaggio dal dispositivo EVO 8A. Accertarsi di rimuovere tutta la gomma e l'imbottitura di plastica. Collegare tutti i cavi.

Scollegare sempre dalla presa di corrente prima delle operazioni di pulizia o di manutenzione. I danni causati dal mancato rispetto di queste indicazioni non sono coperti dalla garanzia.

Configurazione e funzionamento

Prima di collegare l'unità verificare sempre che la sorgente di alimentazione corrisponda alla tensione indicata nelle specifiche tecniche tensione. Non cercare di far funzionare un prodotto progettato per 120V con una corrente a 230V o viceversa.

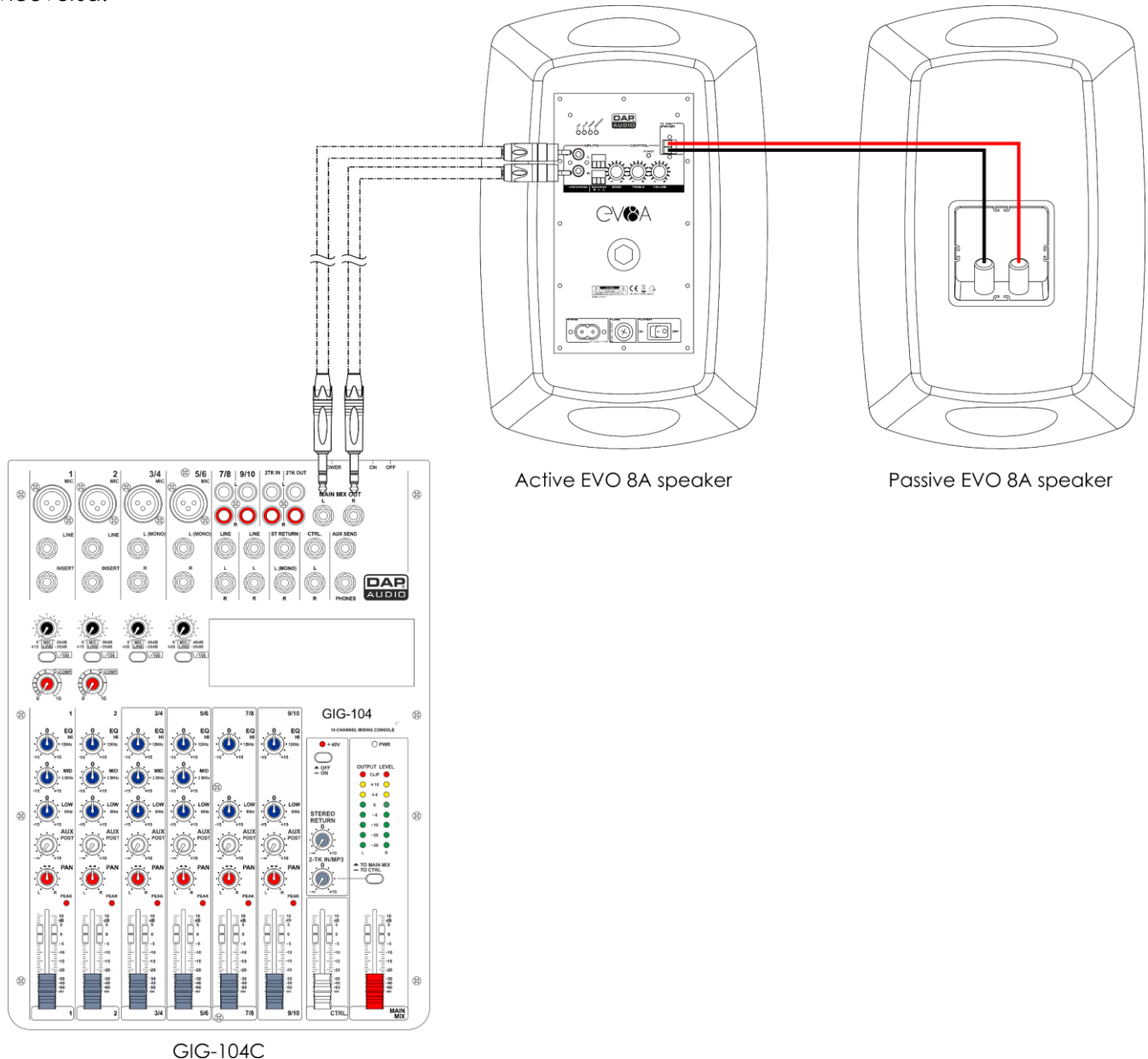


Fig. 03

- 01) Collegare l'altoparlante attivo all'altoparlante passivo servendosi del cavo altoparlante fornito in dotazione.
- 02) Collegare il proprio mixer al **connettore dell'ingresso di linea RCA (11)** oppure al **connettore di linea (10)**.
- 03) Collegare l'alimentazione al mixer.
- 04) Collegare l'alimentazione all'altoparlante attivo servendosi del cavo di alimentazione da C8 a Schuko fornito in dotazione.

Nomi e Funzioni

01) Spie LED (OK/CLIP/TEMP/ERROR)

- OK: Il dispositivo EVO sta funzionando entro i limiti di sicurezza.
- CLIP: Indica che è presente una distorsione. In questo caso, ridurre il livello di segnale sorgente fino a che il LED non si spegne. Si prega di ricordare che il dispositivo EVO non è in grado di correggere qualsiasi distorsione.
- TEMP: Indica la presenza di un surriscaldamento. Spegnerne il dispositivo EVO per 15 minuti e lasciarlo raffreddare. Ridurre il livello del segnale sonoro. Verificare che il dispositivo riceva un raffreddamento adeguato. Riaccendere il dispositivo EVO e verificare se il problema persiste.
- ERROR (ERRORE): Potrebbe indicare un'anomalia di funzionamento hardware. Spegnerne il dispositivo EVO per 15 minuti e lasciarlo raffreddare. Riaccendere il dispositivo EVO e verificare se il problema persiste.

02) Controllo dei bassi

Ruotare il controllo per regolare i bassi in uscita.

03) Controllo degli alti

Ruotare il controllo per regolare gli alti in uscita.

04) USCITA connettore altoparlante

Collegare l'altoparlante attivo EVO all'altoparlante passivo EVO, servendosi del cavo di alimentazione fornito in dotazione.

05) Indicatore LED di alimentazione

Il LED si illumina quando il dispositivo è acceso.

06) Controllo del volume

Ruotare il controllo per regolare il volume in uscita.

07) Interruttore di alimentazione ON/OFF

Premere il pulsante per accendere/spegnere il dispositivo.

08) Fusibile 5S1,5A/250V

09) INGRESSO connettore di alimentazione C8 da 230V CA

Questo connettore è stato pensato per il collegamento del cavo di alimentazione fornito in dotazione. Collegare un'estremità del cavo di alimentazione al connettore, l'altra estremità alla presa di corrente. Attivare l'interruttore di alimentazione per azionare il dispositivo.

10) Connettore di linea, INGRESSO bilanciato

Collegare il segnale di ingresso (ad esempio da un mixer) all'altoparlante servendosi di un cavo da altoparlante.

11) Connettore di linea RCA, INGRESSO non bilanciato

Collegare il segnale di ingresso (ad esempio da un mixer) all'altoparlante servendosi di un cavo RCA.

Manutenzione

Il dispositivo DAP Audio EVO 8A richiede una manutenzione pressoché nulla. L'unità va comunque tenuta pulita. Scollegare l'alimentazione, quindi pulirla con un panno inumidito. Non immergere in liquidi. Non usare alcol o solventi.

Tenere puliti i collegamenti. Scollegare l'alimentazione, quindi pulire i collegamenti audio con un panno inumidito. Verificare che i collegamenti siano completamente asciutti prima di collegare la strumentazione o fornire energia elettrica.

Sostituzione del fusibile

Le sovratensioni momentanee, i corto-circuiti o fonti elettriche inadeguate potrebbero far saltare fusibili. Nel caso in cui il fusibile sia bruciato, il dispositivo non funzionerà. Nel caso in cui ciò si verifichi, invitiamo ad attenersi alle seguenti istruzioni:

- 01) Scollegare l'unità dalla presa di corrente elettrica.
- 02) Inserire un cacciavite nell'alloggiamento del fusibile. Ruotare il portafusibile in senso anti-orario. Il fusibile verrà espulso.
- 03) Togliere il fusibile usato. Nel caso in cui sia marrone o comunque scuro, significa che è bruciato.
- 04) Inserire il fusibile sostitutivo nel supporto dove si trovava il vecchio fusibile. Reinserire il portafusibile. Verificare di servirsi di un fusibile dello stesso tipo e con le stesse specifiche tecniche. Consultare le specifiche tecniche sull'etichetta del prodotto per ulteriori dettagli in merito.

Guida alla risoluzione dei problemi

Assenza di suoni

Controllare sempre che tutti i cavi siano connessi. Spegnerne sempre l'alimentazione dell'area prima di controllare i cavi, al fine di evitare scosse elettriche.

Qualora tutto funzioni correttamente ma non si senta alcun suono, rivedere le istruzioni del produttore per verificare che siano state seguite in fase di installazione. Qualora tutto sia stato installato in modo corretto ma comunque non si senta nessun suono, potrebbe essere utile portare il dispositivo a un professionista per farlo controllare.

Nel caso in cui gli altoparlanti non funzionino correttamente, rivolgersi a un tecnico per eseguire un intervento.

Ipotizzare tre potenziali aree di problema: l'alimentazione, l'altoparlante, il fusibile.

- 01) Alimentazione. Verificare che l'unità sia collegata a una presa di corrente adeguata.
- 02) Gli altoparlanti. Rendere il dispositivo EVO 8A al proprio rivenditore DAP Audio.
- 03) Il fusibile. Sostituire il fusibile. Rimandiamo a pagina 10 per la sostituzione del fusibile.
- 04) Nel caso tutto sembri essere in regola, collegare nuovamente l'unità alla presa di corrente.
- 05) Nel caso in cui non sia possibile determinare la causa del problema, non aprire il dispositivo EVO 8A; questa operazione potrebbe danneggiare l'unità e invalidare la garanzia.
- 06) Rendere il dispositivo al proprio rivenditore DAP Audio.

Distorsione audio

Qualora il suono che proviene dagli altoparlanti sia sufficientemente alto, ma sembri essere distorto, potrebbe essere necessario regolare i livelli degli alti e dei bassi.

Qualora nella stanza non ci siano molti elementi d'arresto e sul pavimento non vi sia un tappeto/moquette, sarà necessario abbassare il volume degli alti. Se nella stanza ci sono pochi oggetti che assorbono il suono, la presenza di troppi alti può far rimbalzare l'audio, fino a creare un effetto simile a un suono metallico.

Con i bassi, se l'altoparlante è troppo vicino a una parete e non è puntato correttamente, sarà necessario ridurre il volume dei bassi per evitare che le frequenze basse rimbalzino sulle pareti o sui mobili di dimensioni più importanti.

Specifiche tecniche del prodotto

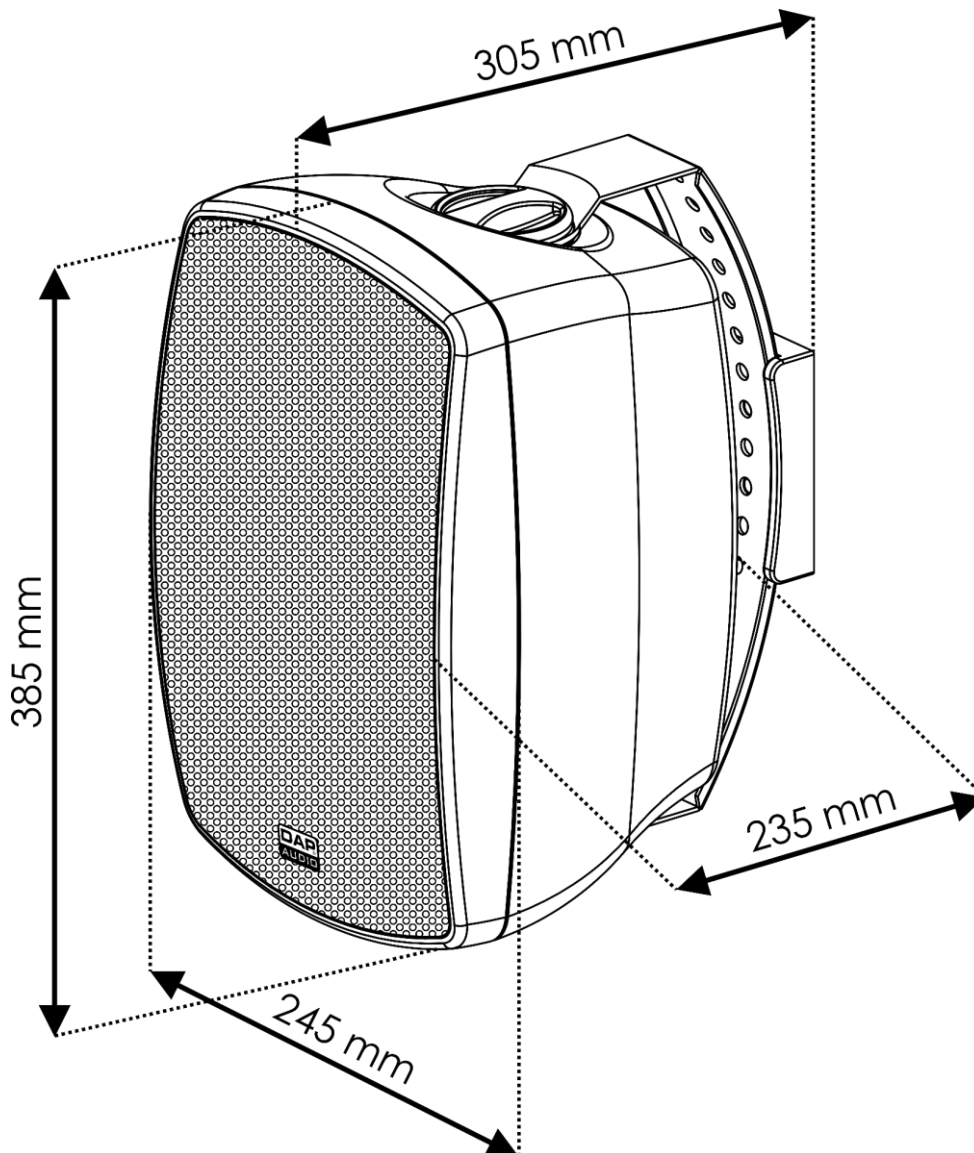
Tensione in ingresso:	230 V CA, 50 Hz
Consumo di corrente:	2 x 80 W
Sistema di altoparlanti:	2 vie, gamma completa
Sensibilità W/m:	92 dB
Driver LF:	Woofer da 8"
Driver HF:	Tweeter cupola in seta da 1"
Dispersione:	100° x 90° HxV
Risposta di frequenza:	40 Hz – 20000 Hz (+/-3 dB)
Collegamento:	INGRESSO non bilanciato, connettore di linea RCA, INGRESSO bilanciato connettore di linea, INGRESSO alimentazione C8, USCITA connettore altoparlante
Montaggio:	Staffa multi-angolare a 60°
Alloggiamento:	ABS
Materiale della griglia:	Acciaio
Classificazione IP:	IP20
Fusibile:	5S1,5A/250V
Dimensioni:	305 x 245 x 385 mm (lunghezza x larghezza x altezza)
Peso:	7,5 kg (altoparlante attivo); 4,3 kg (altoparlante passivo)

Il design e le specifiche tecniche del prodotto sono soggette a variazioni senza preavviso.



Sito web: www.Dap-audio.info
 E-mail: service@highlite.com

Dimensioni





©2019 DAP Audio