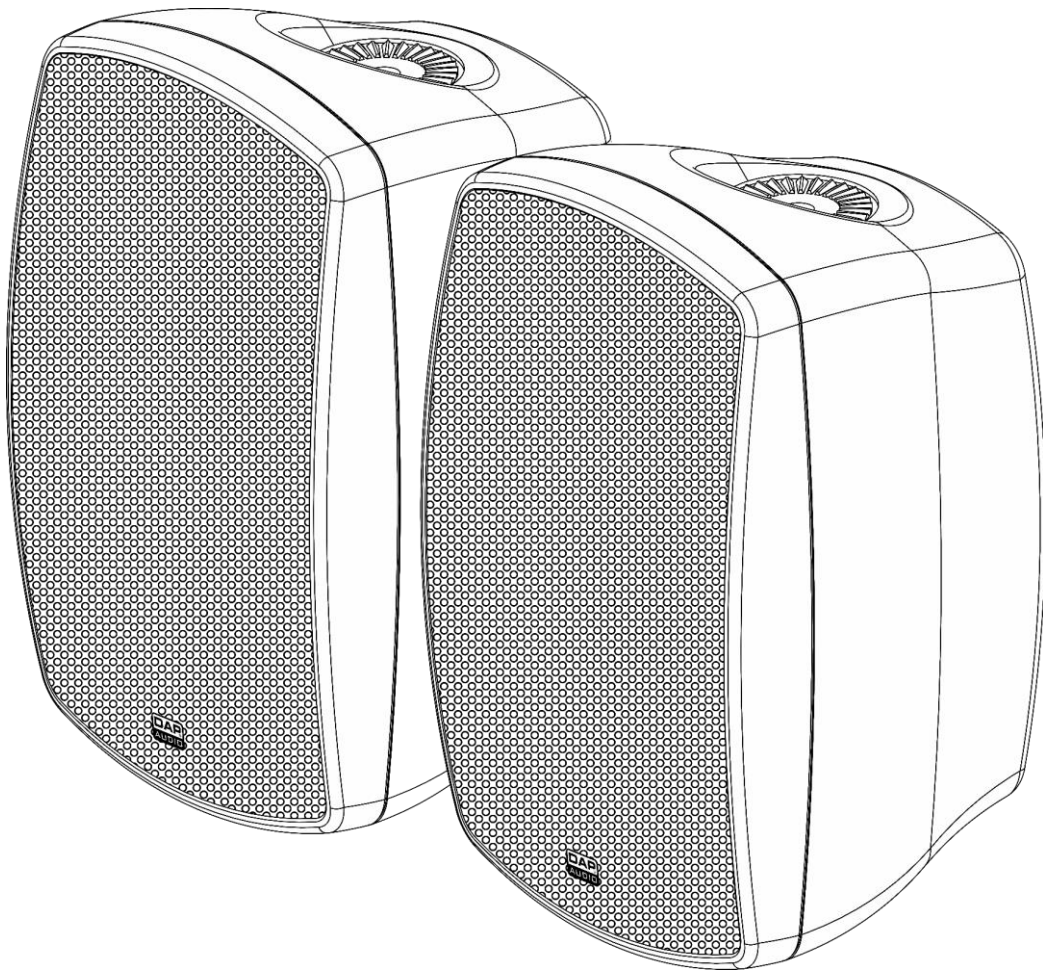




HANDBUCH



DEUTSCH

EVO 5A

V1

Bestellnummer: D3688

Inhaltsverzeichnis

Warnung2
 Sicherheitshinweise2
 Bestimmungsgemäßer Gebrauch4
 Rückgabe5
 Reklamationen5

Beschreibung des Produkts6
 Übersicht6
 Zurück7

Installation8

Setup und Betrieb8

Bezeichnungen und Funktionen9

Wartung9
 Ersetzen der Sicherung9

Fehlersuche10
 Kein Ton10
 Verzerrungen10

Technische Daten10

Abmessungen11

Warnung



**Bitte lesen Sie diese Anleitung zu Ihrer Sicherheit sorgfältig durch,
bevor Sie das Gerät zum ersten Mal in Betrieb nehmen!**

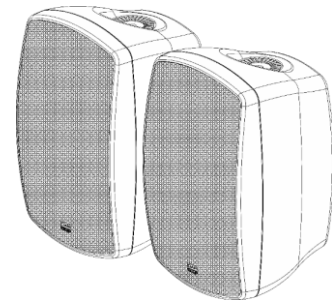


Auspacken

Packen Sie das Produkt bitte direkt nach dem Erhalt aus und überprüfen Sie es auf Vollständigkeit und Unversehrtheit. Falls Sie Transportschäden an einem oder mehreren Teilen des Produkts oder der Verpackung feststellen, benachrichtigen Sie bitte unverzüglich den Verkäufer und heben Sie das Verpackungsmaterial für eine spätere Überprüfung auf. Bewahren Sie den Karton und alles dazugehörige Verpackungsmaterial auf. Falls das Produkt zurückgegeben werden muss, stellen Sie bitte sicher, dass Sie es in der Originalverpackung zurücksenden.

Lieferumfang:

- Aktives 2-Wege-Lautsprechersystem EVO 5A, 2 x 25 W von DAP Audio
- C8 Netzkabel (1,2 m)
- Lautsprecherkabel (2,7 m)
- 2 Montagehalterung
- Bedienungsanleitung



ACHTUNG!
Gerät vor Regen und Feuchtigkeit schützen!
Ziehen Sie das Stromkabel ab, bevor Sie das Gehäuse öffnen!



Sicherheitshinweise

Alle Personen, die dieses System installieren, bedienen und warten, müssen:

- dafür qualifiziert sein und
- die Anweisungen in dieser Bedienungsanleitung beachten.



ACHTUNG! Seien Sie vorsichtig beim Umgang mit diesem Gerät.
**Bei gefährlichen Netzspannungen könnten Sie beim Berühren
der Kabel einen lebensgefährlichen elektrischen Schlag erhalten!**



Versichern Sie sich vor der ersten Inbetriebnahme, dass das Produkt keine Transportschäden erlitten hat. Falls es beschädigt ist, setzen Sie sich bitte mit dem Verkäufer in Verbindung und verwenden Sie es nicht. Um den einwandfreien Zustand und die sichere Handhabung zu gewährleisten, müssen die Sicherheitshinweise und Warnungen in dieser Anleitung unbedingt beachtet werden.

Bitte beachten Sie, dass wir für Schäden, die durch manuelle Änderungen am System entstehen, keine Haftung übernehmen.

Dieses System enthält keine Teile, die vom Benutzer gewartet werden können. Lassen Sie Wartungsarbeiten nur von qualifizierten Technikern durchführen.

WICHTIG:

Der Hersteller haftet nicht für Schäden, die durch die Nichtbeachtung dieser Anleitung oder unbefugte Änderungen an diesem System entstehen.

- Trennen Sie das System immer vom Netz, wenn Sie es nicht benutzen oder wenn Sie es reinigen wollen! Fassen Sie das Netzkabel nur an der dafür vorgesehenen Grifffläche am Stecker an. Ziehen Sie den Stecker niemals am Kabel aus der Steckdose.

- Das Gerät muss immer mit der Masseleitung des Netzkabels an die elektrische Systemerde angeschlossen werden.
- Bringen Sie das Produkt nicht in die Nähe von offenen Feuern oder leicht entflammaren Flüssigkeiten oder Gasen.
- Vermeiden Sie Masseschleifen! Schließen Sie die Endstufen und den Mixer an denselben Stromkreis an, damit die Phasen übereinstimmen.
- Installieren Sie Ihre Ausrüstung nicht in unmittelbarer Nähe von Radios oder Fernsehgeräten, Handys, etc., da das zu HF-Interferenzen (Radiofrequenz) führen könnte.
- Vermeiden Sie lautes Mikrofonfeedback, da das Ihren Lautsprecher beschädigen kann.
- Schalten Sie Ihre Verstärker immer aus, bevor Sie die Masseanschlüsse variieren.
- Schließen Sie dieses Gerät nie an ein Dimmerpack an.
- Der Eingangssignalpegel sollte nicht höher als notwendig sein, um die volle Ausgabeleistung zu erreichen.
- Öffnen Sie dieses Gerät auf keinen Fall. Gefahr durch gefährliche Strahlung.
- Öffnen Sie das Gerät auf keinen Fall und nehmen Sie keine Änderungen an ihm vor.
- Schalten Sie das System nicht in kurzen Abständen ein und aus, da das die Nutzungsdauer des Systems verkürzt.
- Extreme Frequenzverstärkungen in Kombination mit einem hohen Eingangssignalpegel können zur Übersteuerung Ihrer Ausrüstung führen. Wenn das der Fall ist, muss der Eingangssignalpegel mit der INPUT-Steuerung gedrosselt werden.
- Verwenden Sie ausschließlich Ersatzsicherungen des gleichen Typs und der gleichen Leistung wie die bereits enthaltenen Sicherungen.
- Trennen Sie das Gerät unverzüglich von der Stromversorgung, falls es herunterfällt oder stark erschüttert wird. Lassen Sie das Produkt von einem qualifizierten Techniker auf Sicherheit überprüfen, bevor Sie es erneut verwenden.
- Schalten Sie das System nicht sofort ein, nachdem es starken Temperaturschwankungen ausgesetzt wurde (z. B. beim Transport). Das entstehende Kondenswasser könnte das System beschädigen. Schalten Sie das System erst ein, wenn es Zimmertemperatur erreicht hat.
- Schalten Sie das Gerät sofort aus, wenn es nicht ordnungsgemäß funktioniert. Verpacken Sie das Produkt sorgfältig (am besten in der Originalpackung) und geben Sie es an Ihren DAP-Audio-Händler zurück.
- Gehen Sie sicher, dass die zur Verfügung stehende Netzspannung nicht höher ist, als auf der Rückseite des Geräts angegeben.
- Das Netzkabel darf nicht gequetscht oder beschädigt werden. Überprüfen Sie das Gerät und das Netzkabel in regelmäßigen Abständen auf eventuelle Schäden.
- Die Eingangssignale in den Mischer müssen symmetrisch sein, um ein störendes Brummgeräusch zu vermeiden.
- Das Gerät muss auf allen Seiten genügend Freiraum haben, um ausreichend Luftzirkulation zu gewährleisten.
- Stellen Sie sicher, dass Sie nur die richtigen Kabeltypen und nur einwandfreie Kabel verwenden.
- Verwenden Sie eine DI-Box, um unsymmetrische Signale in symmetrische umzuwandeln. Alle Eingangssignale sollten sehr rein sein.
- Das Netzkabel darf nie mit anderen Kabeln in Berührung kommen! Mit dem Netzkabel und allen Verbindungen mit dem Stromnetz sollten Sie besonders vorsichtig umgehen!
- Entfernen Sie die Warnungen und Informationsetiketten nicht vom Produkt.
- Das Netzkabel darf niemals modifiziert, gebogen, mechanisch belastet, gedrückt, gezogen oder erhitzt werden.
- Der Massekontakt darf niemals abgeklebt werden.
- Verwenden Sie das Gerät niemals während eines Gewitters. Ziehen Sie im Fall eines Gewitters sofort den Netzstecker ab.
- Benutzen Sie das Produkt nur in Innenräumen und vermeiden Sie den Kontakt mit Wasser oder anderen Flüssigkeiten.
- Verzerrungen verhindern! Alle an den EVO angeschlossenen Komponenten müssen ausreichend Nennbelastbarkeit aufweisen. Wenn das nicht der Fall ist, laufen die Komponenten an ihren Belastbarkeitsgrenzen und es kommt es zu Verzerrungen.
- Reparaturen, Wartungen und elektrische Anschlüsse dürfen nur von qualifizierten Technikern durchgeführt bzw. bearbeitet werden.
- Die beste Methode (wenn auch nicht immer durchführbar) Masseschleifen zu vermeiden, ist es, die Masse aller Geräte an einen zentralen Punkt anzuschließen („Stern“-Prinzip). In diesem Fall kann das Mischpult als zentraler Erdungspunkt dienen.
- Probieren Sie verschiedene Erdfreischalter-Kombinationen an den Geräten mit Erdfreischalter (Groundlift) aus oder versichern Sie sich, dass alle Gehäuse entweder mit dem AC-Netzkabel oder durch die Rack-Schrauben der Frontabdeckung geerdet sind, um Summ- und Brummgeräusche zu vermeiden bzw. zu beseitigen.
- Zum Hervorheben eines bestimmten Frequenzbereiches muss nicht zwingend der zugehörige Regler nach oben geschoben werden. Sie können diesen Effekt auch erreichen, indem Sie die umgebenden Frequenzbereiche dämpfen. Auf diese Art wird die Übersteuerung des nachfolgenden Geräts in der Soundkette vermieden. Zudem erhalten Sie sich so die wertvolle dynamische Reserve („Headroom“).
- Der Anwender ist verantwortlich für die korrekte Positionierung und den korrekten Betrieb des Produkts. Der Hersteller haftet nicht für Schäden, die durch Fehlgebrauch oder fehlerhafte Installation verursacht werden.
- Achten Sie beim Anschließen der anderen Komponenten Ihrer Tonanlage auf die Vermeidung von Masseschleifen.
- Bitte lesen Sie diese Anleitung sorgfältig durch und bewahren Sie sie für eine künftige Bezugnahme auf.
- GARANTIE: Ein Jahr ab Kaufdatum.

Bestimmungsgemäßer Gebrauch

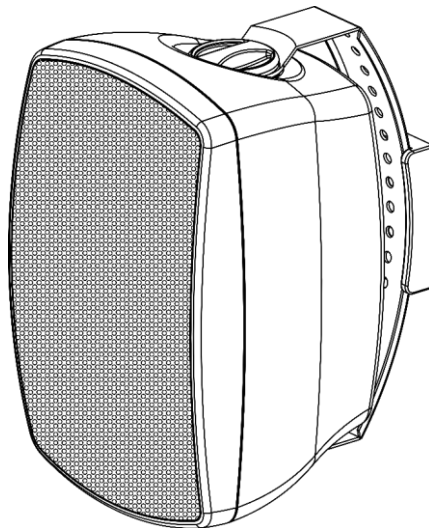
Dieses System ist nicht für den Dauerbetrieb geeignet. Die Einhaltung regelmäßiger Betriebspausen erhöht die Lebensdauer des Systems.

Wenn das Gerät nicht so verwendet wird wie in dieser Anleitung beschrieben, könnte es Schaden nehmen und die Garantie erlischt.

Jegliche unsachgemäße Verwendung führt zu Risiken wie z. B. Kurzschlüsse, Verbrennungen, Stromschlag, etc.

Ihre Sicherheit und die der Personen, die Sie umgeben, sind in Gefahr!

Die unsachgemäße Installation des Produkts kann zu schweren Verletzungen und Sachschäden führen!



Der EVO 5A kann an einer Wand befestigt oder auf einer flachen Bühne aufgestellt werden.



Rückgabe



Ware, die zurückgegeben wird, muss in der Originalverpackung verschickt und freigemacht werden. Wir lassen keine Waren rückholen. Das Paket muss eine deutlich zu erkennende RMA-Nummer bzw. Rücksendenummer aufweisen. Alle Produkte, die keine RMA-Nummer aufweisen, werden nicht angenommen. Highlite nimmt die zurückgesendeten Waren nicht entgegen und übernimmt auch keinerlei Haftung. Rufen Sie Highlite an unter 0031-455667723 oder schreiben Sie ein E-Mail an aftersales@highlite.com und fordern Sie eine RMA-Nummer an, bevor Sie die Ware versenden. Sie sollten die Modellnummer und die Seriennummer sowie eine kurze Begründung für die Rücksendung angeben. Verpacken Sie die Ware sorgfältig, da Sie für alle Transportschäden, die durch unsachgemäße Verpackung entstehen, haften. Highlite behält sich das Recht vor, das Produkt oder die Produkte nach eigenem Ermessen zu reparieren oder zu ersetzen. Wir empfehlen Ihnen, die Verwendung von UPS-Verpackungen oder die Produkte doppelt zu verpacken. So sind Sie immer auf der sicheren Seite.

Hinweis: Wenn Sie eine RMA-Nummer erhalten, geben Sie bitte die folgenden Daten auf einem Zettel an und legen Sie ihn der Rücksendung bei:

- 01) Ihr Name
- 02) Ihre Anschrift
- 03) Ihre Telefonnummer
- 04) Eine kurze Problembeschreibung

Reklamationen

Der Kunde ist dazu verpflichtet, die empfangene Ware direkt nach Erhalt auf Fehler und/oder sichtbare Defekte zu überprüfen, oder diese Überprüfung nach dem Erhalt der Benachrichtigung, dass die Ware nun zur Verfügung steht, durchzuführen. Das Transportunternehmen haftet für Transportschäden. Deshalb müssen ihm eventuelle Schäden bei Erhalt der Warenlieferung mitgeteilt werden.

Es unterliegt der Verantwortung des Kunden, das Transportunternehmen über eventuelle Transportschäden der Ware zu informieren und Ausgleichsforderungen geltend zu machen. Alle Transportschäden müssen uns innerhalb von einem Tag nach Erhalt der Lieferung mitgeteilt werden. Alle Rücksendungen müssen vom Kunden freigemacht werden und eine Mitteilung über den Rücksendegrund enthalten. Nicht freigemachte Rücksendungen werden nur entgegengenommen, wenn das vorher schriftlich vereinbart wurde.

Reklamationen müssen uns innerhalb von 10 Werktagen nach Eingang der Rechnung auf dem Postweg oder per Fax übermittelt werden. Nach dieser Frist werden keine Reklamationen akzeptiert. Reklamationen werden nur dann bearbeitet, wenn der Kunde bis dahin seine Vertragspflichten vollständig erfüllt hat, ungeachtet des Vertrags, aus dem diese Verpflichtungen resultieren.

Beschreibung des Produkts

Funktionen

- Eingangsspannung: 240 V AC, 50/60 Hz
- Lautsprechersystem: 2-Wege-Breitbandlautsprecher
- Leistungsaufnahme: 2 x 25 W
- Empfindlichkeit W/m: 89 dB
- Tieftontreiber: 5,25" Tieftöner
- Hochtontreiber: 1" Mylar-Kalottenhochtöner
- Abstrahlwinkel: 110° x 90° HxV
- Frequenzgang: 80 Hz – 20000 Hz (+/-3 dB)
- Anschluss: Unsymmetrischer Cinch-Line-Eingang, symmetrischer Line-Eingang, C8 Netzeingang, Lautsprecherausgang
- Montage: 60° Halterung mit mehreren Winkeln
- Gehäuse: ABS
- Gittermaterial: Stahl
- IP-Schutzart: IP20
- Sicherung: T1L/250V
- Abmessungen: 202 x 160 x 255 mm (LxBxH)
- Gewicht: 3,04 kg (aktiver Lautsprecher); 1,94 kg (passiver Lautsprecher)

Übersicht

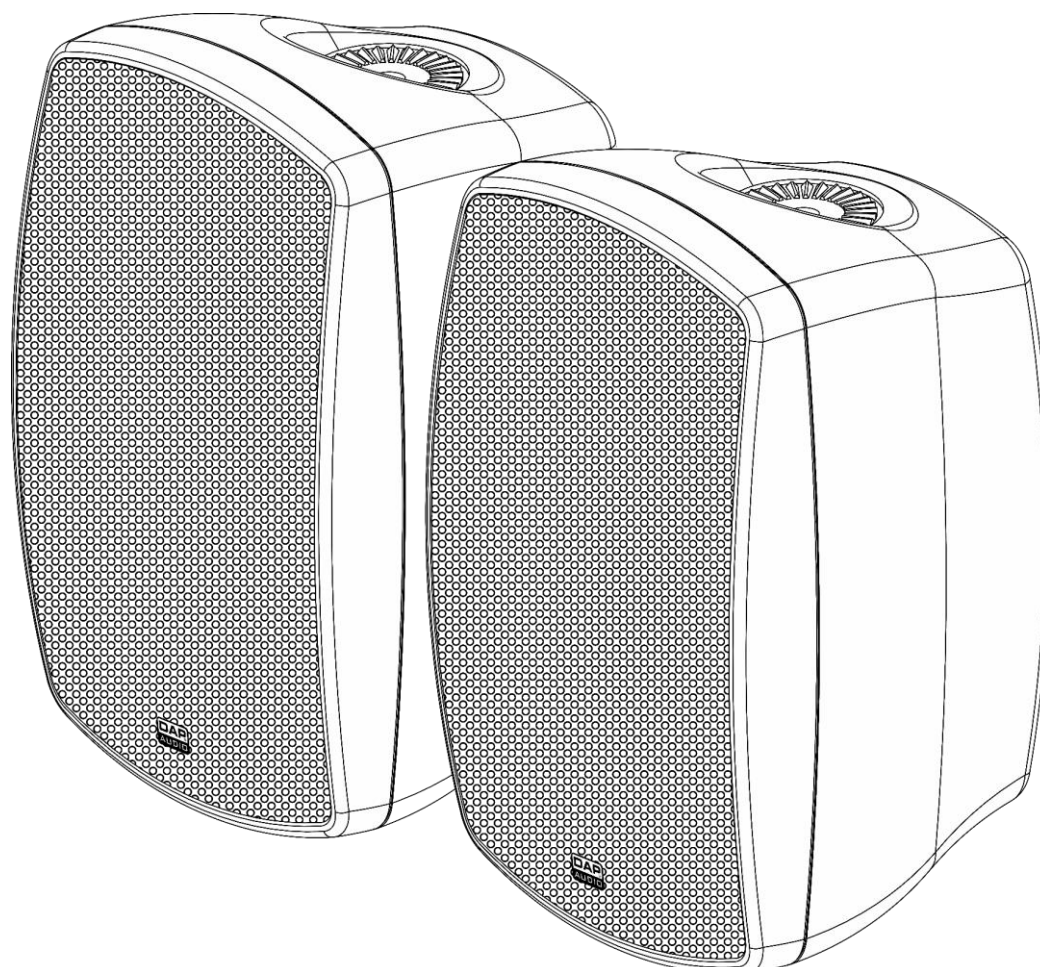


Abb. 01

Zurück

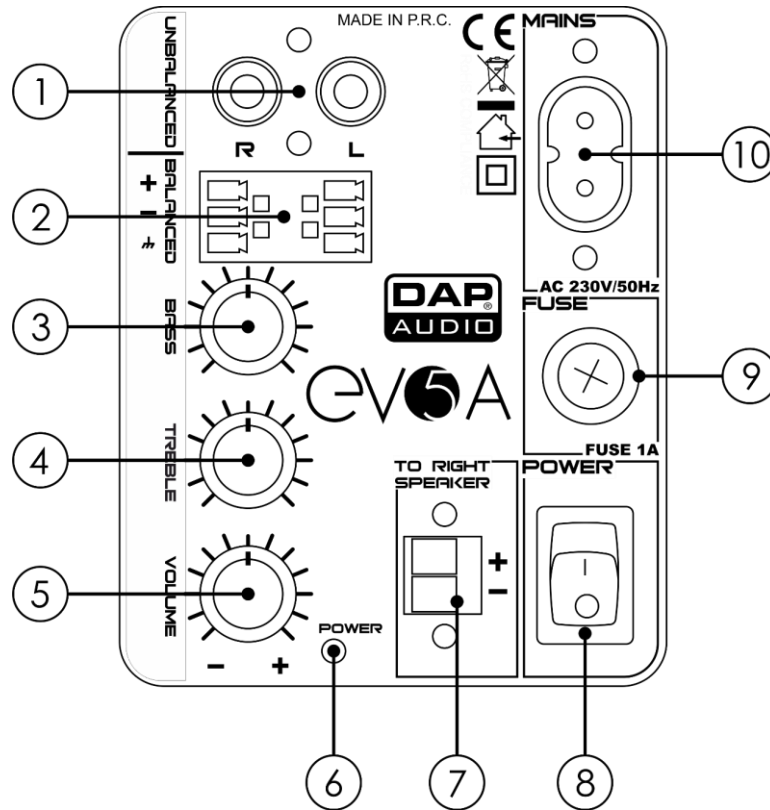


Abb. 02

- 01) Unsymmetrischer Cinch-Line-Eingang
- 02) Symmetrischer Line-Eingang
- 03) Bass-Regler
- 04) Treble-Regler
- 05) Lautstärkeregler
- 06) LED-Anzeige „Power“
- 07) Lautsprecher-Ausgang
- 08) Netzschalter (EIN/AUS)
- 09) Sicherung T1L / 250V
- 10) 240 V AC C8 Netzeingang

Installation

Entfernen Sie alle Verpackungsmaterialien von Ihrem EVO 5A. Versichern Sie sich, dass alle Schaumstoff- und Plastikfüllmaterialien vollständig entfernt sind. Schließen Sie alle Kabel an.

Trennen Sie das System immer vom Netz, bevor Sie es reinigen oder warten.

Für Schäden, die durch Nichtbeachtung entstehen, wird keine Haftung übernommen.

Setup und Betrieb

Versichern Sie sich immer, dass das System für die örtliche Netzspannung geeignet ist (siehe Technische Daten), bevor Sie es an das Stromnetz anschließen.

Leistungsaufnahme: Ein für 120 V ausgelegtes Gerät darf nicht an eine Netzspannung von 230 V angeschlossen werden und umgekehrt.

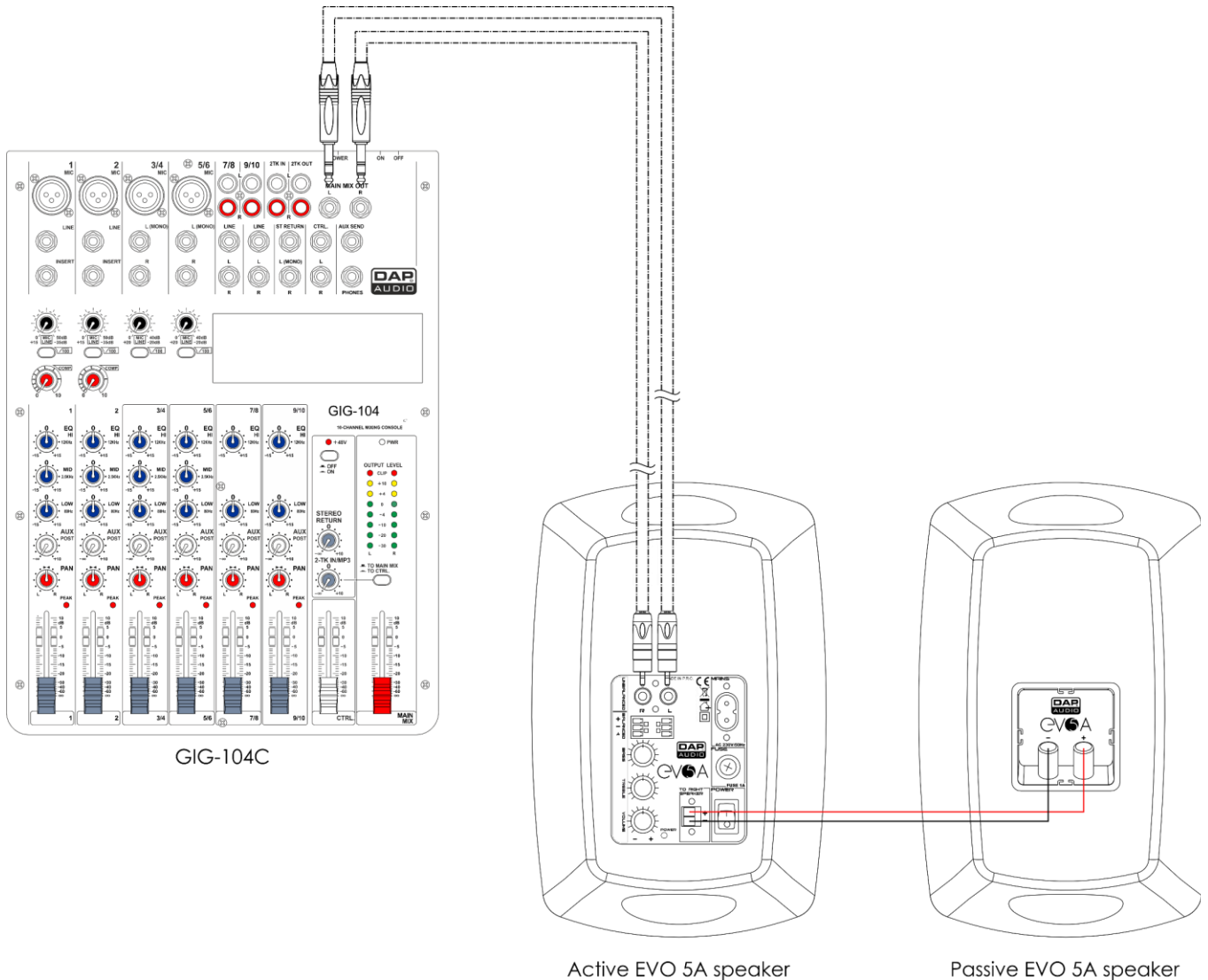


Abb. 03

- 01) Schließen Sie den aktiven Lautsprecher mit dem mitgelieferten Lautsprecherkabel an den passiven Lautsprecher an.
- 02) Schließen Sie Ihr Mischpult an den **Cinch-Line-Eingang (01)** oder den **Line-Anschluss (02)** an.
- 03) Schließen Sie das Mischpult an die Stromversorgung an.
- 04) Schließen Sie den aktiven Lautsprecher mit dem mitgelieferten C8-zu-Schuko-Netzkabel an die Stromversorgung an.

Bezeichnungen und Funktionen

- 01) **Unsymmetrischer Cinch-Line-Eingang**
Zum Empfang eines Eingangssignals (zum Beispiel von einem Mischpult) über ein Cinch-Kabel.
- 02) **Symmetrischer Line-Eingang**
Zum Empfang eines Eingangssignals (zum Beispiel von einem Mischpult) über ein Lautsprecher-Kabel.
- 03) **Bass-Regler**
Drehen Sie den Regler, um die Bassausgabe einzustellen.
- 04) **Treble-Regler**
Drehen Sie den Regler, um die Treble-Ausgabe einzustellen.
- 05) **Lautstärkeregler**
Drehen Sie den Regler, um die Ausgabelautstärke einzustellen.
- 06) **LED-Anzeige „Power“**
Diese LED leuchtet, wenn das Gerät eingeschaltet ist.
- 07) **Lautsprecher-Ausgang**
Schließen Sie den aktiven EVO Lautsprecher mit dem mitgelieferten Lautsprecherkabel an den passiven EVO Lautsprecher an.
- 08) **Netzschalter (EIN/AUS)**
Drücken Sie den Schalter, um das Gerät ein- und auszuschalten.
- 09) **Sicherung T1L/250V**
- 10) **240 V AC C8 Netzeingang**
An diesen Anschluss wird das mitgelieferte Netzkabel angeschlossen. Schließen Sie das eine Ende des Netzkabels an diesen Anschluss an und stecken Sie das andere in eine Steckdose. Schalten Sie das Gerät mit dem Netzschalter ein.

Wartung

Der EVO 5A von DAP Audio ist annähernd wartungsfrei. Dennoch sollte das Gerät regelmäßig gereinigt werden. Trennen Sie das Gerät vom Netz und wischen Sie es mit einem feuchten Tuch ab. Tauchen Sie das Gerät niemals in eine Flüssigkeit. Verwenden Sie keinen Alkohol oder Lösungsmittel.

Die Anschlüsse sollten ebenfalls regelmäßig gereinigt werden. Trennen Sie das Gerät vom Netz und wischen Sie die Audioanschlüsse mit einem feuchten Tuch ab. Versichern Sie sich, dass alle Anschlüsse vollständig trocken sind, bevor Sie das Gerät mit anderen Geräten verbinden oder wieder ans Netz anschließen.

Ersetzen der Sicherung

Durch Überspannungen, Kurzschlüsse oder ungeeignete Netzanschlüsse kann eine Sicherung durchbrennen. Das Gerät funktioniert nicht, wenn die Sicherung durchgebrannt ist. Führen Sie in diesem Fall die folgenden Schritte durch.

- 01) Ziehen Sie den Netzstecker ab.
- 02) Schieben Sie einen Schraubendreher in die Sicherungshalterung. Drehen Sie die Sicherungshalterung gegen den Uhrzeigersinn. Die Sicherungshalterung kommt nun heraus.
- 03) Entfernen Sie die alte Sicherung. Wenn Sie braun oder milchig aussieht, ist sie durchgebrannt.
- 04) Setzen Sie die neue Sicherung in die Halterung ein. Setzen Sie die Sicherungshalterung wieder ein. Verwenden Sie ausschließlich eine Sicherung desselben Typs und mit den gleichen Spezifikationen. Beachten Sie dafür das Etikett mit den technischen Daten.

Fehlersuche

Kein Ton

Prüfen Sie immer, ob alle Kabel richtig angeschlossen sind. Trennen Sie das Gerät immer von der Stromversorgung, bevor Sie die Kabelverbindung prüfen, um einen Stromschlag zu vermeiden. Wenn alles ordnungsgemäß funktioniert und dennoch keine Tonausgabe erfolgt, sehen Sie sich die Herstellerinformationen an und prüfen Sie, ob Sie während der Installation befolgt wurden. Wenn alles korrekt installiert wurde und dennoch keine Tonausgabe erfolgt, sollten Sie den Lautsprecher von einem professionellen Techniker prüfen lassen.

Die Lautsprecher funktionieren nicht ordnungsgemäß – Wenden Sie sich an Fachpersonal.

Es gibt drei mögliche Fehlerquellen: die Stromversorgung, die Lautsprecher, die Sicherung.

- 01) Stromversorgung. Überprüfen Sie, ob das Gerät an eine geeignete Stromversorgung angeschlossen ist.
- 02) Die Lautsprecher. Geben Sie den EVO 5A an Ihren DAP-Audio-Händler zurück.
- 03) Die Sicherung. Ersetzen Sie die Sicherung. Siehe Seite 9 für nähere Informationen zum Auswechseln der Sicherung.
- 04) Wenn alles im ordnungsgemäßen Zustand zu sein scheint, verbinden Sie das Gerät wieder mit dem Netz.
- 05) Wenn Sie die Ursache des Problems nicht ausfindig machen können, öffnen Sie auf keinen Fall das Gerät, da es Schaden nehmen könnte und die Garantie erlischt.
- 06) Geben Sie das Produkt an Ihren DAP-Audio-Händler zurück.

Verzerrungen

Wenn der Ton aus dem Lautsprecher laut genug ist, aber verzerrt klingt, müssen Sie möglicherweise die Höhen oder Tiefen anpassen.

Falls der Raum nur sparsam möbliert ist und kein Teppich vorhanden ist, müssen Sie die Höhen sehr wahrscheinlich dämpfen. Wenn in einem Raum nur wenige Dinge vorhanden sind, die den Ton absorbieren können, können die Höhen dazu führen, dass der Sound reflektiert wird und dadurch blechern klingt.

Wenn der Lautsprecher sich unmittelbar neben einer Wand befindet und nicht ordnungsgemäß ausgerichtet ist, müssen Sie den Bass dämpfen, damit die tiefen Töne nicht von den Wänden oder großen Möbeln reflektiert werden.

Technische Daten

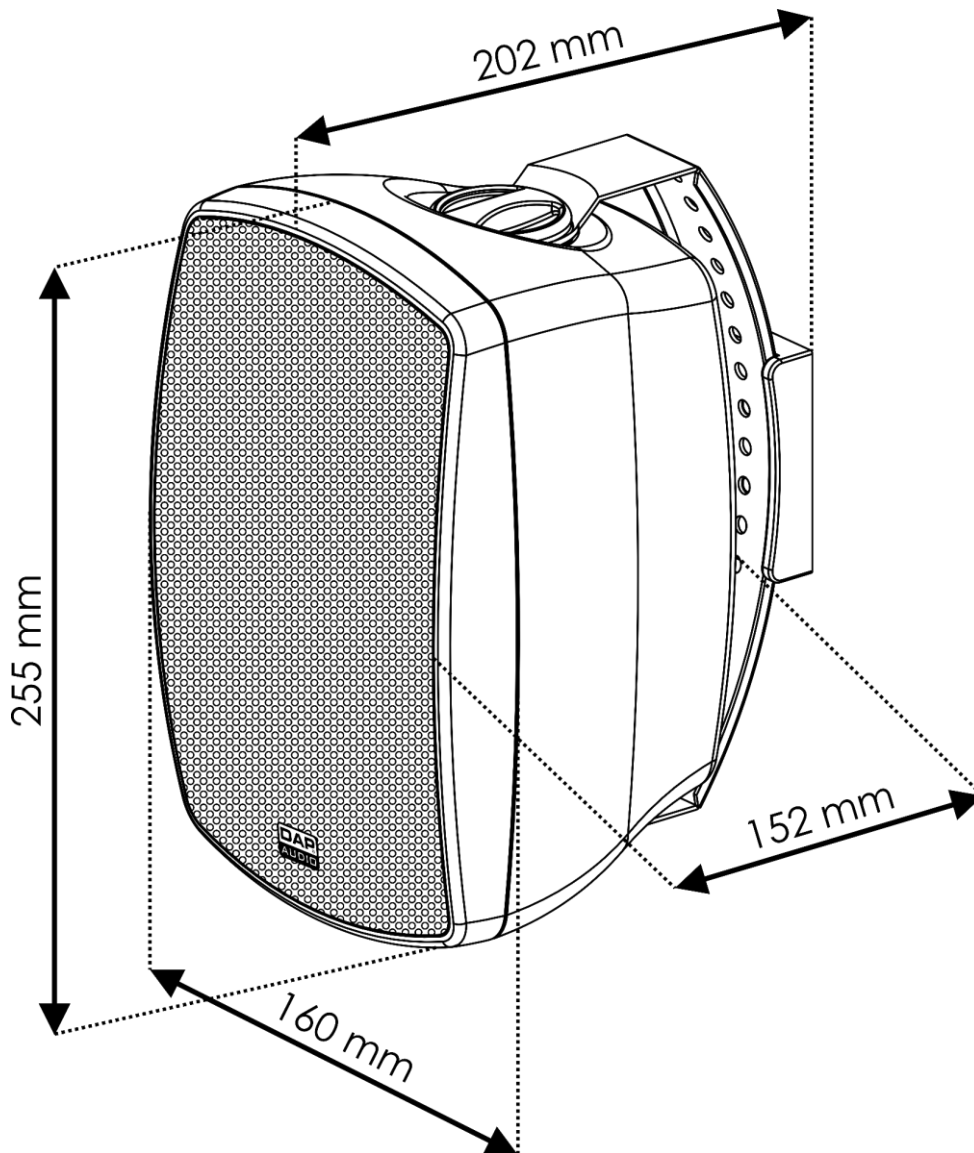
Eingangsspannung:	240 V AC, 50 Hz
Leistungsaufnahme:	2 x 25 W
Lautsprechersystem:	2-Wege-Breitbandlautsprecher
Empfindlichkeit W/m:	89 dB
Tieftontreiber:	5,25" Tieftöner
Hochtontreiber:	1" Mylar-Kalottenhochtöner
Abstrahlwinkel:	110° x 90° HxV
Frequenzgang:	80 Hz – 20000 Hz (+/-3 dB)
Anschluss:	Unsymmetrischer Cinch-Line-Eingang, symmetrischer Line-Eingang, C8 Netzeingang, Lautsprecherausgang
Montage:	60° Halterung mit mehreren Winkeln
Gehäuse:	ABS
Gittermaterial:	Stahl
IP-Schutzart:	IP20
Sicherung:	T1L/250V
Abmessungen:	202 x 160 x 255 mm (LxBxH)
Gewicht:	3,04 kg (aktiver Lautsprecher); 1,94 kg (passiver Lautsprecher)

Unangekündigte Änderungen der technischen Daten und des Designs bleiben vorbehalten.



Website: www.Dap-audio.info
E-Mail: service@highlite.com

Abmessungen





©2019 DAP Audio