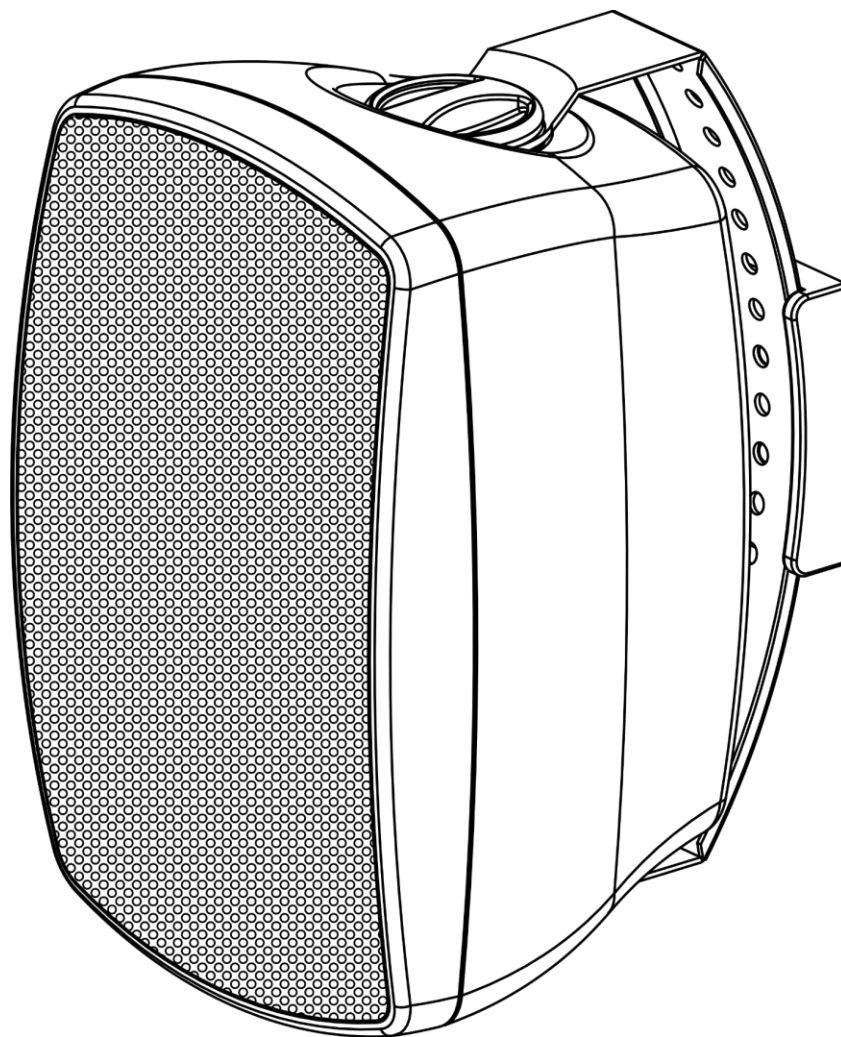




MANUALE



ITALIANO

EVO 4T/EVO 5T/EVO 6T/EVO 8T V1

Codice di ordine: D3680/D3681, D3682/D3683, D3684/D3685, D3686/D3687

Sommario

Avvertenza	2
Istruzioni di sicurezza	2
Specifiche di funzionamento	4
Procedura di reso	5
Reclami.....	5
Descrizione del dispositivo	6
EVO 4T – D3680 (Nero) / D3681 (Bianco)	6
EVO 5T – D3682 (Nero) / D3683 (Bianco)	6
EVO 6T – D3684 (Nero) / D3685 (Bianco)	6
EVO 8T – D3686 (Nero) / D3687 (Bianco)	6
Installazione	7
Configurazione e funzionamento	7
Modalità 100V	7
Modalità amplificatore convenzionale.....	8
Esempio di configurazione EVO 4T, EVO 5T, EVO 6T	8
Esempio di configurazione EVO 8T	8
Manutenzione	9
Guida alla risoluzione dei problemi	9
Assenza di suoni	9
Distorsione audio.....	9
Specifiche tecniche del prodotto	10
EVO 4T – D3680 (Nero) / D3681 (Bianco)	10
EVO 5T – D3682 (Nero) / D3683 (Bianco)	10
EVO 6T – D3684 (Nero) / D3685 (Bianco)	10
EVO 8T – D3686 (Nero) / D3687 (Bianco)	10
Dimensioni	11
EVO 4T	11
EVO 5T	11
EVO 6T	11
EVO 8T	11
Note	12

Avvertenza



Per la vostra sicurezza vi invitiamo a leggere con attenzione il presente manuale prima di iniziare le operazioni di configurazione!

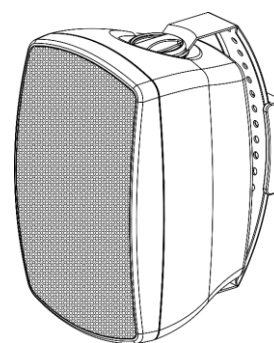


Istruzioni per il disimballaggio

Al momento della ricezione del prodotto, aprire con delicatezza la confezione e verificarne i contenuti al fine di accertarsi che tutte le componenti siano presenti e che siano state ricevute in buone condizioni. Nel caso in cui alcune componenti risultino danneggiate in seguito al trasporto o ancora nel caso in cui la confezione riporti segni di trattamento non corretto invitiamo a comunicarlo immediatamente al rivenditore e a conservare i materiali dell'imballaggio. Mettere da parte lo scatolone e i materiali dell'imballaggio. Nel caso in cui un dispositivo debba essere reso alla fabbrica, è importante che lo stesso venga restituito nella propria confezione e con l'imballaggio originale.

La confezione contiene:

- 2 x DAP Audio EVO 4T/EVO 5T/EVO 6T/EVO 8T
- 2 staffe di montaggio
- Manuale dell'utente



ATTENZIONE!

**Tenere questo dispositivo lontano da pioggia e umidità!
Scollegare il cavo di alimentazione prima di aprire l'alloggiamento!**



Istruzioni di sicurezza

Ogni persona coinvolta nel processo di installazione, funzionamento e manutenzione del dispositivo deve:

- essere qualificata
- attenersi alle istruzioni del presente manuale



**ATTENZIONE! Prestare attenzione in fase di utilizzo.
Le tensioni pericolose possono provocare
pericolose scosse elettriche quando vengono toccati i cavi!**



Prima di avviare la configurazione iniziale, verificare che non vi siano danni causati dal trasporto. Qualora si siano verificati danni in fase di trasporto, rivolgersi al rivenditore e non usare il sistema. Al fine di mantenere condizioni perfette e di garantire un funzionamento sicuro, l'utente dovrà assolutamente attenersi alle istruzioni di sicurezza e agli avvertimenti indicati nel presente manuale. Ci teniamo a sottolineare che i danni causati dalle modifiche apportate manualmente al dispositivo non sono coperti dalla garanzia. Questo sistema non contiene componenti riutilizzabili dall'utente. Per gli interventi di manutenzione invitiamo a rivolgersi unicamente a personale qualificato.

IMPORTANTE:

Il produttore non accetterà alcuna responsabilità per eventuali danni causati dalla mancata osservanza del presente manuale o da modifiche non autorizzate apportate all'impianto.

- Non rimuovere mai etichette informative o etichette di avvertenza dall'unità.
- Non lasciare mai i cavi allentati.
- Non aprire il dispositivo e non modificarlo.
- Non impostare il livello del segnale di ingresso in modo che sia superiore al livello necessario per portare la strumentazione alla piena potenza.
- Servirsi dell'impianto unicamente in spazi chiusi, per evitare che entri in contatto con acqua o altri liquidi.
- Evitare le fiamme e non posizionare il dispositivo vicino a liquidi o gas infiammabili.
- Verificare di non servirsi di cavi sbragati o difettosi.
- Gli aumenti estremi di frequenza, congiuntamente a un livello elevato di segnale in ingresso elevato potrebbero causare episodi di overdrive sulla strumentazione. Nel caso in cui ciò si verifichi sarà necessario ridurre il livello di segnale in ingresso.
- Nel caso in cui il sistema cada o venga urtato, scollegare immediatamente l'alimentazione. Rivolgersi a un tecnico qualificato per richiedere un'ispezione di sicurezza prima di continuare a usare il dispositivo.
- Nel caso in cui il sistema sia stato esposto a grandi fluttuazioni di temperatura (ad esempio dopo il trasporto), attendere prima di accenderlo. L'aumento dell'acqua di condensa potrebbe danneggiare l'impianto. Lasciare spento il sistema fino a che non raggiunge la temperatura ambiente.
- Nel caso in cui il dispositivo Dap Audio non funzioni correttamente, smettere immediatamente di usarlo. Imballare l'unità in modo sicuro (di preferenza con l'imballaggio originale), e farla pervenire al proprio rivenditore Dap Audio per un intervento di assistenza.
- Le riparazioni, l'assistenza e i collegamenti elettrici sono operazioni che vanno eseguite unicamente da un tecnico qualificato.
- Conservare questo manuale dell'utente per poterlo consultare in futuro.
- Pulire unicamente con un panno asciutto.
- Non collegare cavi di alimentazione agli altoparlanti, dato che ciò potrebbe danneggiare l'altoparlante.
- Prendersi cura dei cavi degli altoparlanti, devono sempre essere esenti da danni. I cavi altoparlante danneggiati potrebbero causare una qualità audio scadente e possono danneggiare gli amplificatori.
- Gli interventi di manutenzione vanno eseguiti unicamente da personale qualificato. In caso contrario si potrebbe invalidare la garanzia.
- Servirsi di cavi del calibro adeguato, in particolar modo su lunghe distanze.
- Servirsi di cavi con chiare indicazioni del colore e rispettare la polarità in tutto l'impianto.
- Evitare un feedback rumoroso dai microfoni, dato che ciò potrebbe danneggiare l'altoparlante.
- Controllare le condizioni dell'unità dopo l'operazione di disimballaggio. Qualora l'esterno dello scatolone si sia danneggiato, informare immediatamente il responsabile della spedizione.

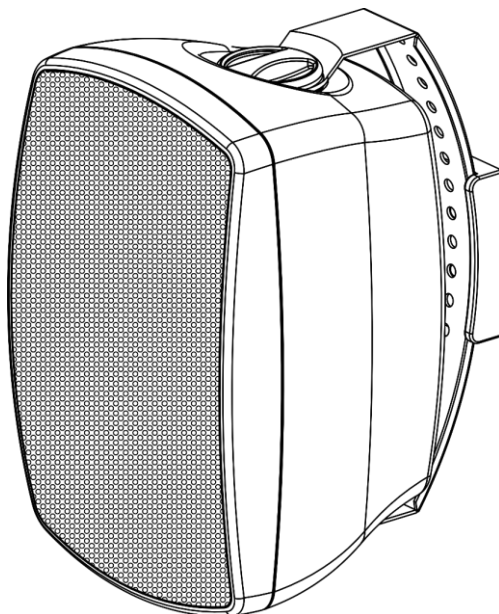
Specifiche di funzionamento

Nel caso in cui l'impianto venga usato in altri modi rispetto a quelli descritti nel presente manuale, potrebbe subire danni invalidando così la garanzia.

Qualsiasi altro uso potrebbe portare a pericoli quali ad esempio cortocircuiti, ustioni, scosse elettriche, ecc.

Rischiare di mettere in pericolo la vostra sicurezza e quella di altre persone!

Un'errata installazione potrebbe provocare gravi danni a persone e oggetti!



L'impianto EVO può essere montato su una parete o collocato su un palcoscenico in piano.

**Procedura di reso**

La merce resa deve essere inviata tramite spedizione prepagata nell'imballaggio originale; non verranno emessi ticket di riferimento. Sulla confezione deve essere chiaramente indicato un Numero RMA (Return Authorization Number, Numero di Autorizzazione Reso). I prodotti resi senza un numero RMA verranno respinti. Highlite non accetterà i beni resi e non si assume alcuna responsabilità. Contattare telefonicamente Highlite al numero 0031-455667723 o inviare un'e-mail all'indirizzo aftersales@highlite.com e richiedere un numero RMA prima di rispeditare la merce. Essere pronti a fornire numero di modello, numero di serie e una breve descrizione della causa del reso. Imballare in modo adeguato il dispositivo; eventuali danni derivanti da un imballaggio scadente rientrano fra le responsabilità del cliente. Highlite si riserva il diritto di decidere a propria discrezione se riparare o sostituire il prodotto (i prodotti). A titolo di suggerimento, un buon imballaggio UPS o una doppia confezione sono sempre dei metodi sicuri da usare.

Nota: Nel caso in cui vi venga attribuito un numero RMA, chiediamo gentilmente di indicare le seguenti informazioni su un foglio di carta da inserire all'interno della confezione:

- 01) Il suo nome
- 02) Il suo indirizzo
- 03) Il suo numero di telefono
- 04) Una breve descrizione dei sintomi

Reclami

Il cliente ha l'obbligo di verificare i beni ricevuti alla consegna al fine di notare eventuali articoli mancanti e/o difetti visibili o di eseguire questo controllo appena dopo il nostro annuncio del fatto che la merce è a sua disposizione. I danni verificatisi in fase di trasporto sono una responsabilità dello spedizioniere; sarà quindi necessario segnalare i danni al trasportatore al momento della ricezione della merce.

È responsabilità del cliente notificare e inviare reclami allo spedizioniere nel caso in cui un dispositivo sia stato danneggiato in fase di spedizione. I danni legati al trasporto ci dovranno essere segnalati entro un giorno dalla ricezione della merce.

Eventuali spedizioni di resi dovranno essere post-pagate in qualsiasi caso. Le spedizioni di reso dovranno essere accompagnate da una lettera che spiega la motivazione del reso. Le spedizioni di reso non-prepagate verranno rifiutate, eccezion fatta nel caso in cui sussistano indicazioni contrarie per iscritto.

I reclami nei nostri confronti vanno resi noti per iscritto o tramite fax entro 10 giorni lavorativi dalla ricezione della fattura. Dopo questo periodo di tempo i reclami non verranno più gestiti.

Dopo questo momento, i reclami verranno presi in considerazione unicamente nel caso in cui il cliente abbia rispettato tutte le sezioni dell'accordo, a prescindere dall'accordo da cui deriva l'obbligo.

Descrizione del dispositivo

Caratteristiche

EVO 4T – D3680 (Nero) / D3681 (Bianco)

- Impianto di altoparlanti: 2 vie, gamma completa 100V
- Impedenza: 8 Ω
- Potenza continua: 40W
- Potenza di picco: 80W
- Power tap: 2, 4, 8 e 16W
- Trasformatore: 70V/100V
- Woofer: 4"
- Tweeter: Tweeter cono 0,5"
- Dispersione: 110° x 90°
- Risposta di frequenza (-3dB): 100-20000 Hz
- Sensibilità (spazio pieno): 88dB/W/m
- Alloggiamento: Plastica ABS
- Materiale della griglia: Acciaio
- Collegamenti: Terminali
- Classificazione IP: IP54
- Accessori: Staffa di montaggio regolabile, 60°
- Dimensioni: 157 x 127 x 195 mm (lunghezza x larghezza x altezza)
- Peso (per altoparlante): 1,8 kg

EVO 6T – D3684 (Nero) / D3685 (Bianco)

- Impianto di altoparlanti: 2 vie, gamma completa 100V
- Impedenza: 8 Ω
- Potenza continua: 70W
- Potenza di picco: 140W
- Power tap: 4, 8, 16 e 32W
- Trasformatore: 70V/100V
- Woofer: 6,5"
- Tweeter: Tweeter cono da 1"
- Dispersione: 110° x 90°
- Risposta di frequenza (-3dB): 50-20000 Hz
- Sensibilità (spazio pieno): 90dB/W/m
- Alloggiamento: Plastica ABS
- Materiale della griglia: Acciaio
- Collegamenti: Terminali
- Classificazione IP: IP54
- Accessori: Staffa di montaggio regolabile, 60°
- Dimensioni: 245 x 195 x 300 mm (lunghezza x larghezza x altezza)
- Peso (per altoparlante): 3,6 kg

EVO 5T – D3682 (Nero) / D3683 (Bianco)

- Impianto di altoparlanti: 2 vie, gamma completa 100V
- Impedenza: 8 Ω
- Potenza continua: 60W
- Potenza di picco: 120W
- Power tap: 2, 4, 8 e 16W
- Trasformatore: 70V/100V
- Woofer: 5,25"
- Tweeter: Tweeter cono 0,5"
- Dispersione: 110° x 90°
- Risposta di frequenza (-3dB): 80-20000 Hz
- Sensibilità (spazio pieno): 89dB/W/m
- Alloggiamento: Plastica ABS
- Materiale della griglia: Acciaio
- Collegamenti: Terminali
- Classificazione IP: IP54
- Accessori: Staffa di montaggio regolabile, 60°
- Dimensioni: 205 x 165 x 250 mm (lunghezza x larghezza x altezza)
- Peso (per altoparlante): 2,7 kg

EVO 8T – D3686 (Nero) / D3687 (Bianco)

- Impianto di altoparlanti: 2 vie, gamma completa 100V
- Impedenza: 8 Ω
- Potenza continua: 80W
- Potenza di picco: 160W
- Power tap: 6,25/12,5/25/50W
- Trasformatore: 70V/100V
- Woofer: 8"
- Tweeter: Tweeter cono da 1"
- Dispersione: 110° x 90°
- Risposta di frequenza (-3dB): 48-20000 Hz
- Sensibilità (spazio pieno): 90dB/W/m
- Alloggiamento: Plastica ABS
- Materiale della griglia: Acciaio
- Collegamenti: Terminali
- Classificazione IP: IP54
- Accessori: Staffa di montaggio regolabile, 60°
- Dimensioni: 313 x 245 x 385 mm (lunghezza x larghezza x altezza)
- Peso (per altoparlante): 5,1 kg

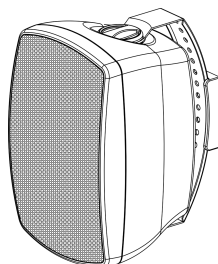


Fig. 01

Installazione

Togliere completamente l'imballaggio dal dispositivo EVO. Accertarsi di rimuovere tutta la gomma e l'imbottitura di plastica. Collegare tutti i cavi.

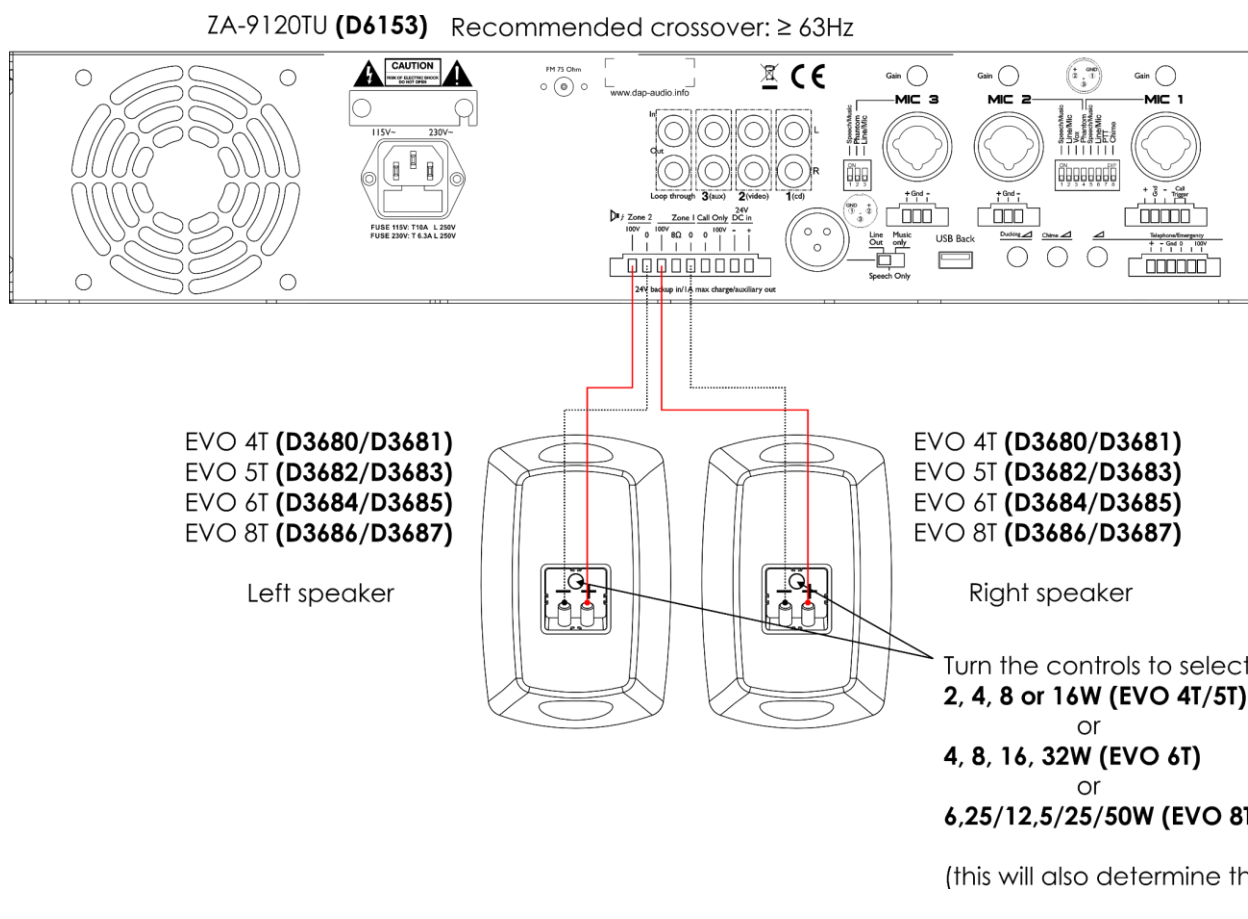
Scollegare sempre dalla presa di corrente prima delle operazioni di pulizia o di manutenzione. I danni causati dal mancato rispetto di queste indicazioni non sono coperti dalla garanzia.

Configurazione e funzionamento

Prima di collegare l'unità verificare sempre che la sorgente di alimentazione corrisponda alla tensione indicata nelle specifiche tecniche tensione. Non cercare di far funzionare un prodotto progettato per 120V con una corrente a 230V o viceversa.

Modalità 100V

- 01) Ruotare i controlli sulla parte posteriore degli altoparlanti per selezionare la presa desiderata: **2/4/8/16W (EVO 4T/5T)**, **4/8/16/32W (EVO 6T)** oppure **6,25/12,5/25/50W (EVO 8T)**. Ciò determinerà anche il volume. Più alta è l'impostazione più alto sarà il volume.
- 02) Collegare il cavo comune (colore: Nero) dal proprio amplificatore da 100V al collettore nero sul dispositivo EVO.
- 03) Collegare il cavo di segnale principale (red) dal proprio amplificatore da 100V al connettore rosso sul dispositivo EVO.



Modalità amplificatore convenzionale

- 01) Ruotare i controlli sulla parte posteriore degli altoparlanti per selezionare la presa di potenza 8 Ω.
- 02) Collegare il cavo comune (nero) dal proprio amplificatore convenzionale fino al connettore nero sul dispositivo EVO 4T, EVO 5T oppure EVO 6T.
- 03) Collegare il cavo di segnale principale (rosso) dal proprio amplificatore convenzionale al connettore rosso sul dispositivo EVO 4T, EVO 5T oppure EVO 6T.
- 04) Qualora si stia usando il dispositivo EVO 8T, collegare l'amplificatore di potenza agli altoparlanti usando un cavo per altoparlanti.

Esempio di configurazione EVO 4T, EVO 5T, EVO 6T

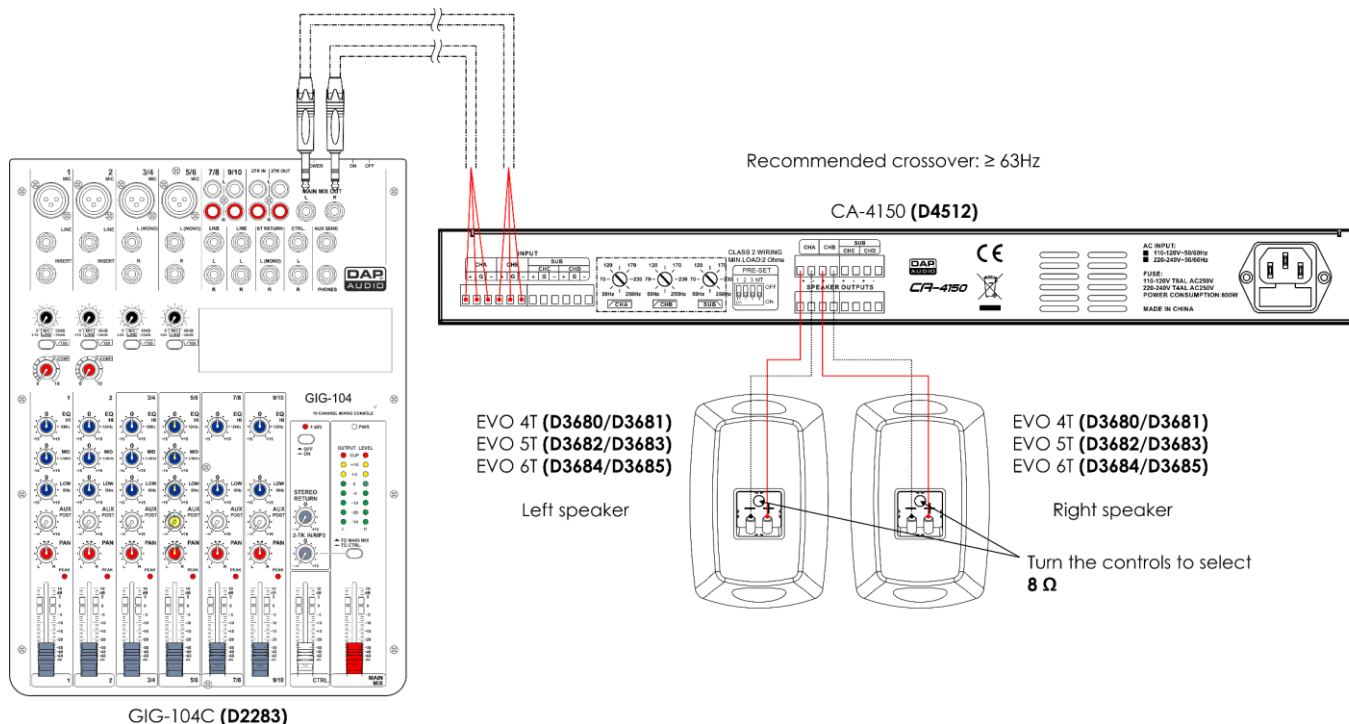


Fig. 03

Esempio di configurazione EVO 8T

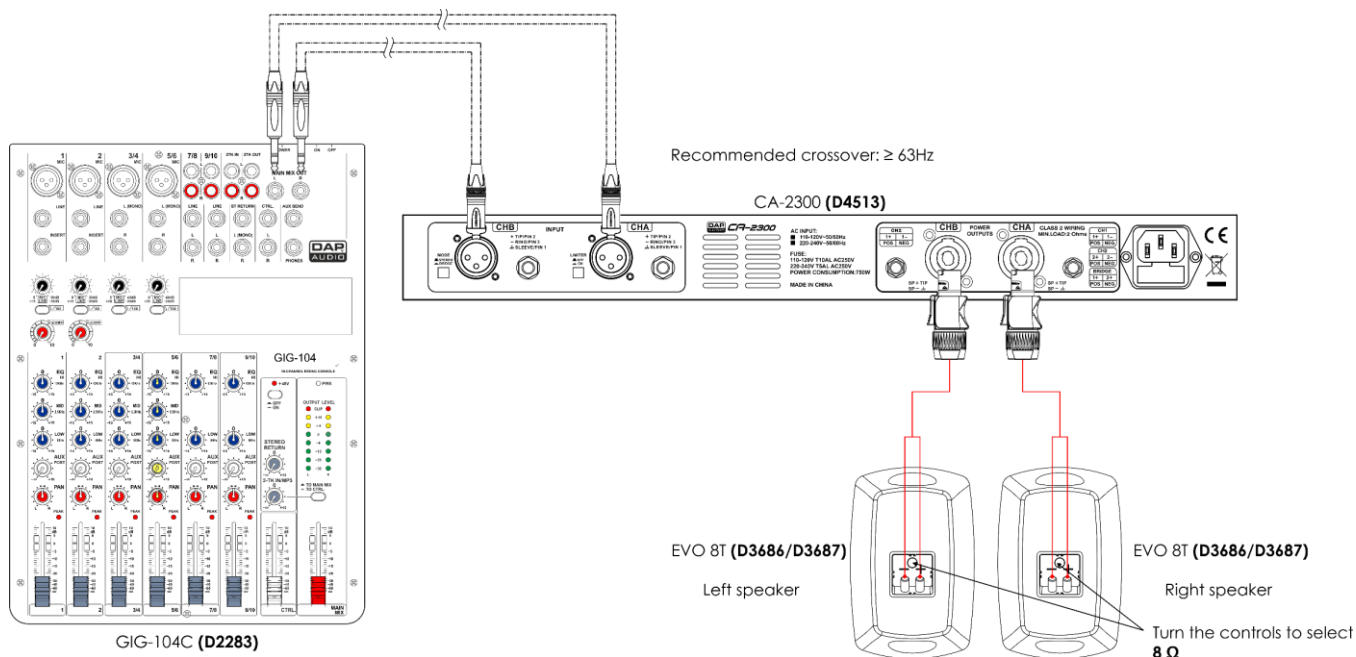


Fig. 04

Manutenzione

Il dispositivo DAP Audio EVO richiede una manutenzione pressoché nulla. L'unità va comunque tenuta pulita. Scollegare l'alimentazione, quindi pulirla con un panno inumidito. Non immergere in liquidi. Non usare alcol o solventi.

Tenere puliti i collegamenti. Scollegare l'alimentazione, quindi pulire i collegamenti audio con un panno inumidito. Verificare che i collegamenti siano completamente asciutti prima di collegare la strumentazione o fornire energia elettrica.

Guida alla risoluzione dei problemi

Assenza di suoni

Controllare sempre che tutti i cavi siano connessi. Spegnerne sempre l'alimentazione dell'area prima di controllare i cavi, al fine di evitare scosse elettriche.

Qualora tutto funzioni correttamente ma non si senta alcun suono, rivedere le istruzioni del produttore per verificare che siano state seguite in fase di installazione. Qualora tutto sia stato installato in modo corretto ma comunque non si senta nessun suono, potrebbe essere utile portare il dispositivo a un professionista per farlo controllare.

Nel caso in cui gli altoparlanti non funzionino correttamente, rivolgersi a un tecnico per eseguire un intervento.

Ipotizzare due potenziali aree di problema: l'alimentazione e gli altoparlanti.

- 01) Alimentazione. Verificare che l'unità sia collegata a una presa di corrente adeguata.
- 02) Gli altoparlanti. Rendere il dispositivo EVO al proprio rivenditore DAP Audio.
- 03) Nel caso in cui entrambi i punti sembrino essere in regola, collegare nuovamente l'unità alla presa di corrente.
- 04) Nel caso in cui non sia possibile determinare la causa del problema, non aprire il dispositivo EVO; questa operazione potrebbe danneggiare l'unità e invalidare la garanzia.
- 05) Rendere il dispositivo al proprio rivenditore DAP Audio.

Distorsione audio

Qualora il suono che proviene dagli altoparlanti sia sufficientemente alto, ma sembri essere distorto, potrebbe essere necessario regolare i livelli degli alti e dei bassi.

Qualora non vi siano molti mobili nella stanza e il pavimento non abbia una moquette o un tappeto, sarà quasi sicuramente necessario impostare gli alti sul livello minimo. Se nella stanza ci sono pochi elementi per assorbire l'audio, un livello elevato di alti può far rimbalzare il suono, causando così un suono metallico.

Con i bassi, se l'altoparlante è troppo vicino alla parete e non è posizionato correttamente sarà necessario impostare al minimo il livello dei bassi, per impedire che i toni più bassi rimbalzino sulle pareti o sui mobili più grandi.

Specifiche tecniche del prodotto

EVO 4T – D3680 (Nero) / D3681 (Bianco)

- Impianto di altoparlanti: 2 vie, gamma completa 100V
- Impedenza: 8 Ω
- Potenza continua: 40W
- Potenza di picco: 80W
- Power tap: 2, 4, 8 e 16W
- Trasformatore: 70V/100V
- Woofer: 4"
- Tweeter: Tweeter cono 0,5"
- Dispersione: 110° x 90°
- Risposta di frequenza (-3dB): 100-20000 Hz
- Sensibilità (spazio pieno): 88dB/W/m
- Alloggiamento: Plastica ABS
- Materiale della griglia: Acciaio
- Collegamenti: Terminali
- Classificazione IP: IP54
- Accessori: Staffa di montaggio regolabile, 60°
- Dimensioni: 157 x 127 x 195 mm (lunghezza x larghezza x altezza)
- Peso (per altoparlante): 1,8 kg

EVO 6T – D3684 (Nero) / D3685 (Bianco)

- Impianto di altoparlanti: 2 vie, gamma completa 100V
- Impedenza: 8 Ω
- Potenza continua: 70W
- Potenza di picco: 140W
- Power tap: 4, 8, 16 e 32W
- Trasformatore: 70V/100V
- Woofer: 6,5"
- Tweeter: Tweeter cono da 1"
- Dispersione: 110° x 90°
- Risposta di frequenza (-3dB): 50-20000 Hz
- Sensibilità (spazio pieno): 90dB/W/m
- Alloggiamento: Plastica ABS
- Materiale della griglia: Acciaio
- Collegamenti: Terminali
- Classificazione IP: IP54
- Accessori: Staffa di montaggio regolabile, 60°
- Dimensioni: 245 x 195 x 300 mm (lunghezza x larghezza x altezza)
- Peso (per altoparlante): 3,6 kg

EVO 5T – D3682 (Nero) / D3683 (Bianco)

- Impianto di altoparlanti: 2 vie, gamma completa 100V
- Impedenza: 8 Ω
- Potenza continua: 60W
- Potenza di picco: 120W
- Power tap: 2, 4, 8 e 16W
- Trasformatore: 70V/100V
- Woofer: 5,25"
- Tweeter: Tweeter cono 0,5"
- Dispersione: 110° x 90°
- Risposta di frequenza (-3dB): 80-20000 Hz
- Sensibilità (spazio pieno): 89dB/W/m
- Alloggiamento: Plastica ABS
- Materiale della griglia: Acciaio
- Collegamenti: Terminali
- Classificazione IP: IP54
- Accessori: Staffa di montaggio regolabile, 60°
- Dimensioni: 205 x 165 x 250 mm (lunghezza x larghezza x altezza)
- Peso (per altoparlante): 2,7 kg

EVO 8T – D3686 (Nero) / D3687 (Bianco)

- Impianto di altoparlanti: 2 vie, gamma completa 100V
- Impedenza: 8 Ω
- Potenza continua: 80W
- Potenza di picco: 160W
- Power tap: 6,25/12,5/25/50W
- Trasformatore: 70V/100V
- Woofer: 8"
- Tweeter: Tweeter cono da 1"
- Dispersione: 110° x 90°
- Risposta di frequenza (-3dB): 48-20000 Hz
- Sensibilità (spazio pieno): 90dB/W/m
- Alloggiamento: Plastica ABS
- Materiale della griglia: Acciaio
- Collegamenti: Terminali
- Classificazione IP: IP54
- Accessori: Staffa di montaggio regolabile, 60°
- Dimensioni: 313 x 245 x 385 mm (lunghezza x larghezza x altezza)
- Peso (per altoparlante): 5,1 kg

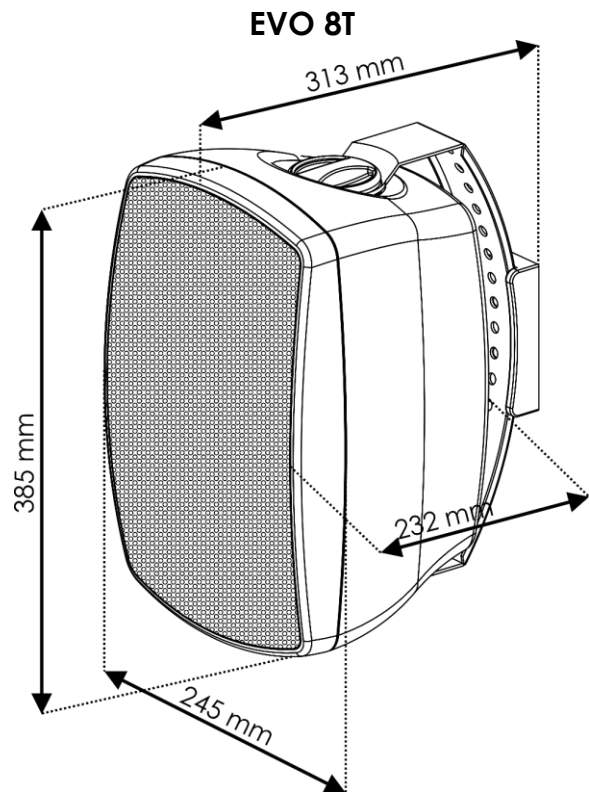
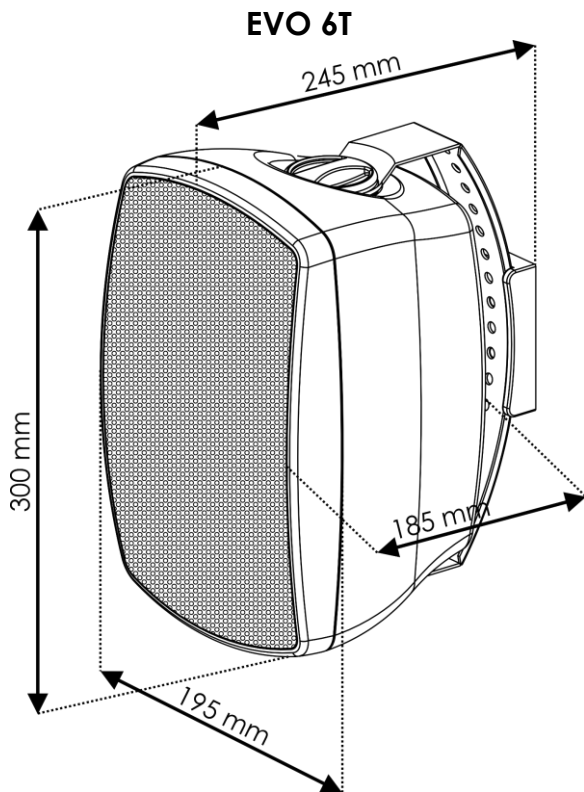
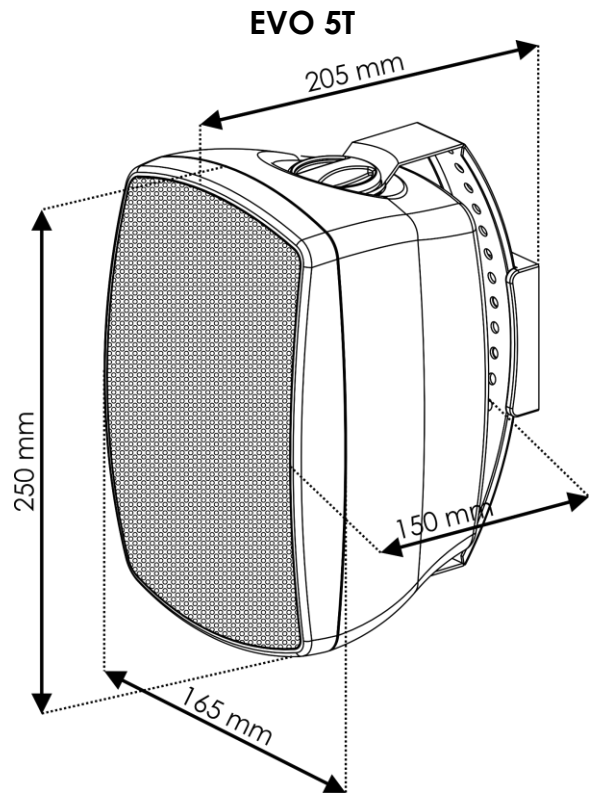
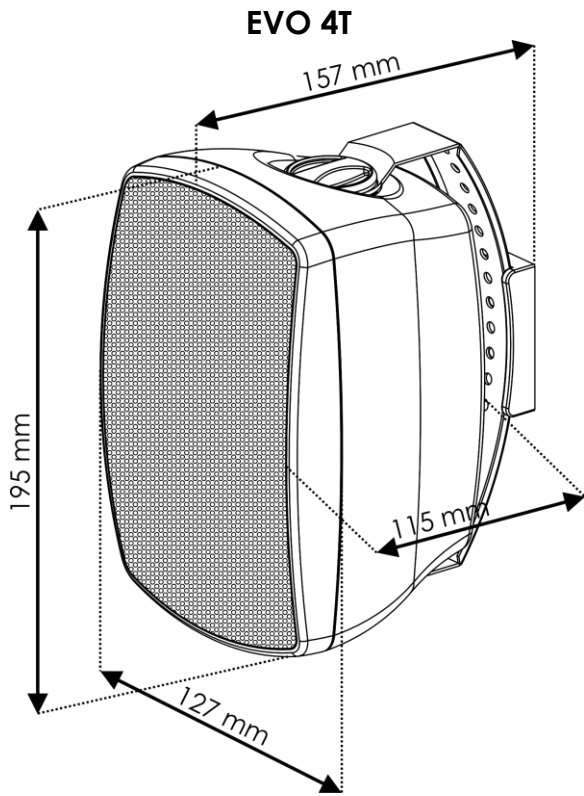
Il design e le specifiche tecniche del prodotto sono soggette a variazioni senza preavviso.



Sito web: www.Dap-audio.info

Email: service@highlite.com

Dimensioni





©2018 DAP Audio