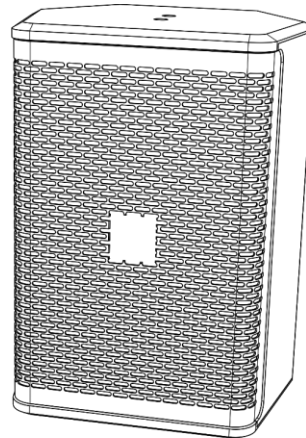
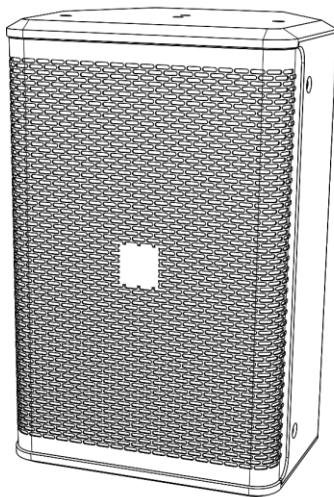


Xi-5 MKII



Xi-6 MKII



Xi-8 MKII



Xi-10 MKII

**ESPAÑOL**

# Xi MKII Series

**V1**

Código de pedido:	D3444/D3445	D3446/D3447	D3448/D3449	D3450/D3451
Nombre del producto:	Xi-5 MKII	Xi-6 MKII	Xi-8 MKII	Xi-10 MKII

Índice

**Advertencia** .....2  
Instrucciones de seguridad .....3  
Normas para el funcionamiento .....4  
Procedimiento de devolución .....5  
Reclamaciones .....5

**Descripción del dispositivo** .....6  
Vista general.....7

**Instalación** .....7

**Preparación y funcionamiento** .....8  
Configuración para altavoces Xi-5 MKII .....8  
Configuración para altavoces Xi-6 MKII .....9  
Configuración para altavoces Xi-8 MKII .....10  
Configuración para altavoces Xi-10 MKII .....11

**Mantenimiento** .....12

**Detección y solución de problemas** .....12  
No se escucha .....12  
Trémolo del sonido .....12

**Especificaciones del producto** .....13

**Medidas** .....14

## Advertencia



**En interés de su propia seguridad, lea este manual detenidamente.  
Antes de poner el dispositivo en marcha por primera vez.**

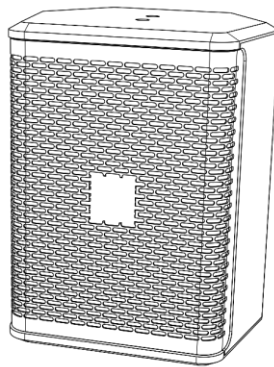


### Instrucciones para el desembalaje

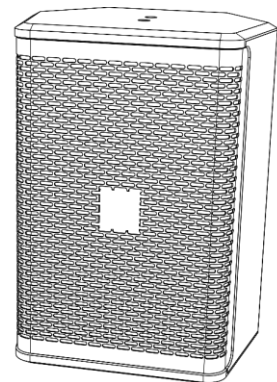
Inmediatamente después de haber recibido este producto, abra con cuidado la caja y compruebe el contenido para asegurarse de que todos los componentes estén presentes y que se hayan recibido en buenas condiciones. Notifique al distribuidor inmediatamente y conserve los materiales de embalaje para inspección si cualquiera de las piezas parece dañada por el transporte o si la propia caja muestra signos de manipulación incorrecta. Guarde la caja y todos los materiales del embalaje. En el caso de que un dispositivo haya de ser devuelto a fábrica es importante que esto se haga con la caja y el embalaje original de fábrica.

### Su envío incluye:

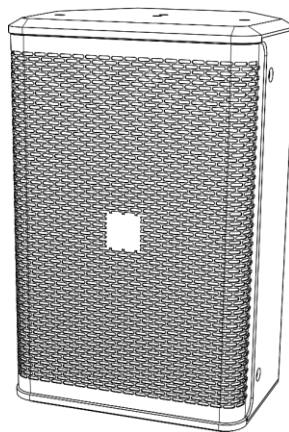
- DAP Audio Xi-5/6/8/10 MKII
- Manual del usuario



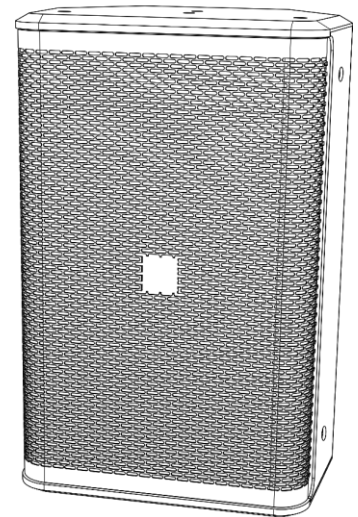
Xi-5 MKII



Xi-6 MKII



Xi-8 MKII



Xi-10 MKII



**¡AVISO!**  
**Mantenga este dispositivo alejado de la lluvia y la humedad.  
Desconecte el cable de alimentación de CA antes de abrir la carcasa.**



## Instrucciones de seguridad

Todas las personas que tomen parte en la instalación, funcionamiento y mantenimiento de este sistema han de:

- estar cualificadas
- seguir las instrucciones de este manual



**¡AVISO! Tenga cuidado con sus operaciones.  
Con un voltaje peligroso usted puede recibir  
una descarga eléctrica dañina al tocar los cables.**



Antes de poner el dispositivo en marcha por primera vez, asegúrese de que no se aprecia ningún daño causado por el transporte.

Si hubiera alguno, consulte con su distribuidor y no utilice el sistema.

Para mantener el equipo en una condición perfecta y asegurarse de que el funcionamiento sea seguro, es absolutamente necesario que el usuario siga las instrucciones de seguridad y las notas de advertencia que aparecen en este manual.

Tenga en cuenta que el daño causado por modificaciones manuales del sistema no está cubierto por la garantía.

Este sistema no contiene piezas que el usuario pueda reparar. Encargue las reparaciones únicamente a técnicos cualificados.

### IMPORTANTE:

El fabricante no aceptará responsabilidad por cualquier daño resultante provocado por el incumplimiento de las instrucciones indicadas en este manual o cualquier modificación del sistema llevada a cabo sin autorización.

- No quite las etiquetas de advertencia o informativas de la unidad.
- No deje cables desordenados tirados por el suelo.
- No abra el dispositivo ni lo modifique.
- No establezca el nivel de señal de entrada más alto de lo necesario para que el equipo funcione a su pleno rendimiento.
- Utilice este sistema en interiores únicamente y evite el contacto con agua u otros líquidos.
- Evite las llamas y no coloque el dispositivo cerca de líquidos o gases inflamables.
- No utilice cables del tipo incorrecto o defectuosos.
- Una amplificación de frecuencias extrema, en conexión con una señal alta de entrada, puede provocar distorsión en su equipo. Si esto ocurriera sería necesario reducir el nivel de la señal de entrada.
- Si el sistema se cae o recibe un golpe, desconecte el suministro de energía inmediatamente. Haga inspeccionarlo por un técnico cualificado para comprobar si es seguro antes de volverlo a utilizar.
- Si el sistema se ha expuesto a una fluctuación drástica de temperatura (p. ej. tras el transporte), no lo encienda inmediatamente. Puede que la condensación de agua resultante dañe su sistema. Mantenga el sistema apagado hasta que haya alcanzado la temperatura ambiente.
- Si su dispositivo DAP Audio no funcionara correctamente, deje de utilizarlo inmediatamente. Embale la unidad de forma segura (preferiblemente en el material de embalaje original) y devuélvala a su distribuidor de DAP Audio para su reparación.
- Las reparaciones, el mantenimiento y las conexiones eléctricas solo las debe llevar a cabo un técnico cualificado.
- Conserve este manual del usuario como referencia en el futuro.
- Límpielo tan solo con un paño seco.
- No se debe conectar el suministro eléctrico al altavoz, puesto que si lo hiciera podría averiar el altavoz.
- Tenga cuidado de que no se estropeen los cables del altavoz. Si los cables de altavoz están estropeados podrían producir un sonido de mala calidad y provocar averías en las etapas de potencia.
- Este dispositivo solo puede ser reparado por personal cualificado. Si no es así, la garantía quedaría invalidada.
- Utilice cables del calibre adecuado, sobre todo para tendidos largos de cable.
- Utilice cables con indicaciones de color claras y mantenga la polaridad correcta en todo el sistema.

- Evite generar retroalimentación con los micrófonos, ya que podría causar daños en los altavoces.
- Revise el estado de la unidad tras el desembalaje. Si la parte exterior de la caja de cartón presenta daños, informe inmediatamente a su empresa transportadora.

### Normas para el funcionamiento

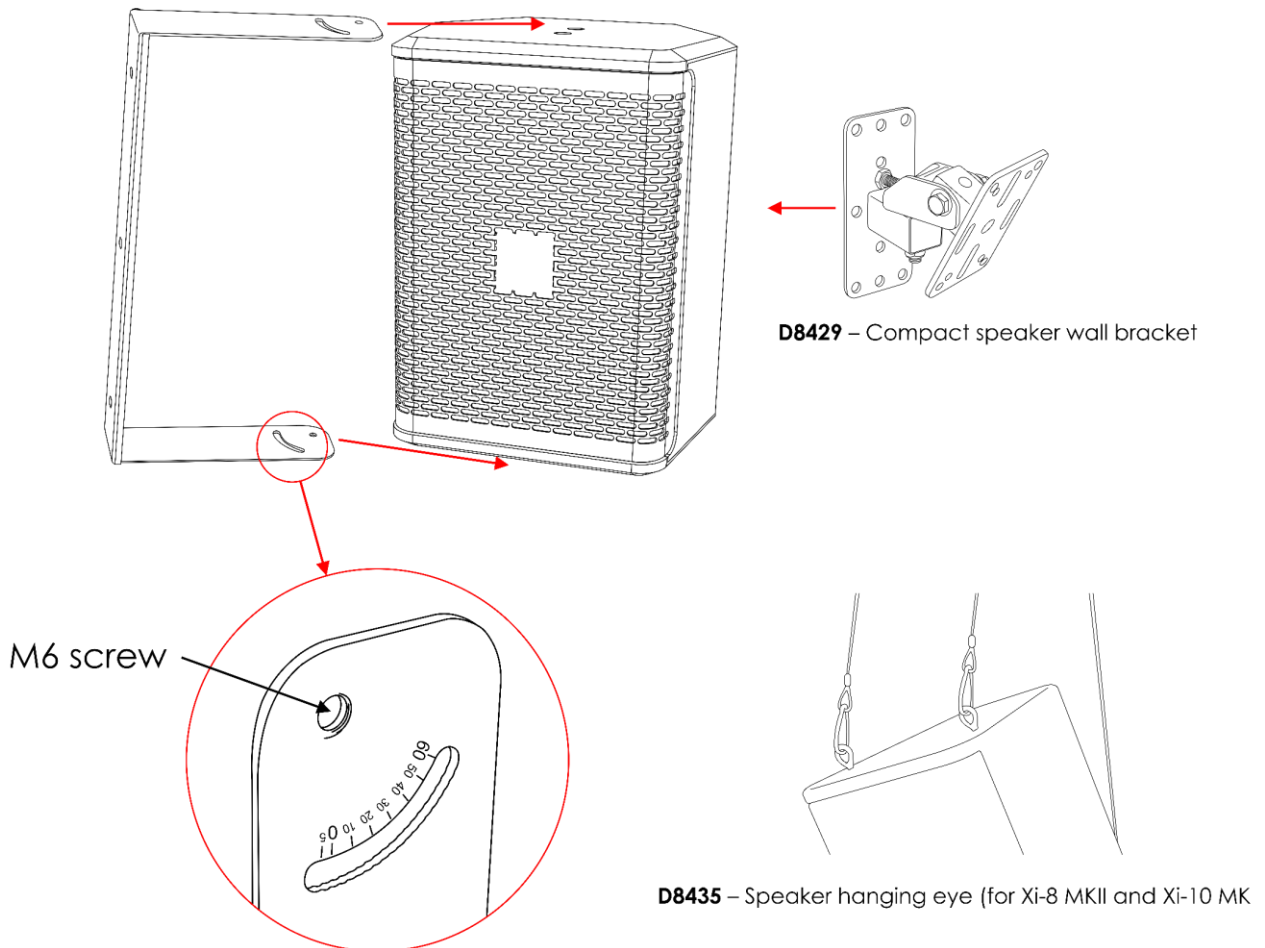
Si este sistema se utiliza de una forma diferente a la descrita en este manual, puede que el producto sufra daños y la garantía quedará anulada.

Si se utiliza de forma diferente a la descrita se pueden provocar situaciones de riesgo como cortocircuitos, quemaduras, descargas eléctricas, etc.

*Puede poner en peligro su propia seguridad y la de otras personas.*

*Una instalación incorrecta puede provocar lesiones graves y daños a la propiedad.*

- D3422HB** – Hanging bracket for Xi-5 (black)
- D3422WHB** – Hanging bracket for Xi-5 (white)
- D3423HB** – Hanging bracket for Xi-6 (black)
- D3423WHB** – Hanging bracket for Xi-6 (white)
- D3424HB** – Hanging bracket for Xi-8 (black)
- D3424WHB** – Hanging bracket for Xi-8 (white)
- D3425HB** – Hanging bracket for Xi-10 (black)
- D3425WHB** – Hanging bracket for Xi-10 (white)



Los altavoces Xi MKII se pueden colocar en un suelo plano de escenario o instalar en cualquier tipo de *truss* mediante los soportes de montaje (**D3422HB / D3422WHB / D3423HB / D3423WHB / D3424HB / D3424WHB / D3425HB / D3425WHB**). Se pueden también montar en una pared mediante el soporte de pared compacto para altavoces (**D8429**). Los altavoces Xi-8 MKII y Xi-10 MKII se pueden colgar del techo mediante las anillas de suspensión para altavoz (**D8435**).

*Encargue la instalación a un técnico cualificado. No trate de realizar la instalación usted mismo.*





## Procedimiento de devolución



La mercancía que se vaya a devolver debe enviarse con portes pagados y en el embalaje original. No se expedirán etiquetas de devolución. El paquete debe estar etiquetado claramente con un número de autorización de devolución (número RMA). Los productos devueltos que no incluyan un número RMA serán rechazados. Highlite no aceptará los artículos devueltos o cualquier responsabilidad. Llame a Highlite en el 0031-455667723 o envíe un correo electrónico a [aftersales@highlite.nl](mailto:aftersales@highlite.nl) y solicite un número RMA antes de proceder al envío del dispositivo. Esté preparado para facilitar el número del modelo, el número de serie y una breve descripción de la razón de la devolución. Asegúrese de embalar el dispositivo correctamente, ya que cualquier daño provocado por un embalaje inadecuado será responsabilidad del cliente. Highlite se reserva el derecho de utilizar su propia discreción para reparar o reemplazar el(los) producto(s). Como sugerencia, un embalaje de UPS adecuado o una caja doble son siempre los métodos más seguros de utilizar.

**Nota: si se le ha proporcionado un número RMA, incluya la siguiente información en un papel dentro de la caja:**

- 01) Su nombre
- 02) Su dirección
- 03) Su número de teléfono
- 04) Una breve descripción de la avería

## Reclamaciones

El cliente tiene la obligación de comprobar los artículos enviados inmediatamente después de su recepción para detectar si falta algo y/o si se aprecia algún defecto y también se ha de llevar a cabo esta comprobación después de que le anunciemos que sus artículos están disponibles. Los daños ocurridos durante el transporte son responsabilidad de la empresa transportadora y por consiguiente deben ser notificados al transportista en el momento de recepción de la mercancía.

Es responsabilidad del cliente la notificación y el envío de la reclamación a la empresa transportadora en el caso de que el dispositivo haya recibido daños durante el transporte. Se nos debe notificar de los daños ocurridos durante el transporte dentro del plazo de un día después de la recepción del envío. Las devoluciones deben siempre enviarse con portes pagados. Las devoluciones deben estar acompañadas de una carta en la que se detalla la razón de su devolución. Las devoluciones que no tengan los portes pagados serán rechazadas excepto si se ha acordado otra cosa por escrito.

Las quejas dirigidas a nuestra empresa deben de ser enviadas por escrito o por fax dentro de un periodo de 10 días laborables después de la recepción de la factura. Pasado de este plazo, las quejas no serán atendidas.

Solo se tomarán en consideración las quejas si el cliente ha cumplido hasta ese momento con todas las partes del contrato, independientemente del contrato del cual la obligación sea resultado.

## Descripción del dispositivo

### Características

La serie Xi MKII es una gama de altavoces especial para instalaciones fijas de audio. Esta serie de altavoces incorpora un motor de agudos Celestion HR Driver que mejora considerablemente la calidad de sonido de las unidades. La serie Xi-MKII ofrece posibilidades versátiles de instalación: soportes opcionales en forma de U, pasos de rosca para utilizar anillas de suspensión o soportes para montaje en pared. Los recintos incorporan un acabado con pintura resistente a los arañazos y una rejilla de metal MagTag que se puede desmontar fácilmente sin herramientas. Las unidades Xi-5 MKII y Xi-6 MKII son unidades de 16 ohmios apropiadas para instalaciones de mayor tamaño. Las unidades Xi-8 MKII y Xi-10 MKII están equipadas con bocinas giratorias que permiten movimiento tanto horizontal como vertical. El subgrave de alta potencia tiene un diseño ultra compacto que es ideal para diversidad de ubicaciones. El soporte de pared delgado opcional le permite instalar las unidades en la pared. La serie Xi-MKII cumple toda la normativa actual y es apropiada para una amplia variedad de recintos cerrados, como restaurantes, cafeterías, discotecas, centros de salud, parques temáticos, áreas de hospitalidad y demás lugares en donde se requiera una extraordinaria calidad de sonido y altavoces compactos que ofrezcan alto nivel de presión acústica. Los recintos de la serie Xi-MKII están disponibles en color negro y blanco.

#### Xi-5 MKII (D3444/D3445)

- Sistema de altavoces: 2 vías
- Potencia continua: 125 W
- Potencia de programa: 250 W
- Potencia pico: 500 W
- Impedancia: 16  $\Omega$
- Sensibilidad W/m (espacio completo): 93 dB
- Pico SPL a 1 m (teórico): 120 dB
- Motor de graves: 5,25"
- Motor de agudos: Celestion de 1"
- Dispersión (horizontal x vertical): 90° x 60°
- Respuesta de frecuencia (-3 dB): 80-20 000 Hz
- Rango de frecuencia (-10 dB): 60-20 000 Hz
- Filtro de paso alto recomendado: 75 Hz, BW-24
- Montaje: paso de rosca M6 para los soportes opcionales
- Conexiones: entrada e interconexión Speakon
- Carcasa: madera
- Material de la rejilla: acero
- Color: negro (D3444), blanco (D3445)
- Medidas: 225 x 205 x 275 mm (lar. x ancho x alto)
- Peso: 4,9 kg

#### Xi-8 MKII (D3448/D3449)

- Sistema de altavoces: 2 vías
- Potencia continua: 250 W
- Potencia de programa: 500 W
- Potencia pico: 1000 W
- Impedancia: 8  $\Omega$
- Sensibilidad W/m (espacio completo): 95 dB
- Pico SPL a 1 m (teórico): 125 dB
- Motor de graves: 8"
- Motor de agudos: Celestion de 1"
- Dispersión (horizontal x vertical): 90° x 60°
- Respuesta de frecuencia (-3 dB): 55-20 000 Hz
- Rango de frecuencia (-10 dB): 55-20 000 Hz
- Filtro de paso alto recomendado: 55 Hz, BW-24
- Montaje: paso de rosca M6 para los soportes opcionales/paso de rosca M8 para las anillas de suspensión
- Conexiones: entrada e interconexión Speakon
- Carcasa: madera
- Material de la rejilla: acero
- Color: negro (D3448), blanco (D3449)
- Medidas: 290 x 263 x 430 mm (largo x ancho x alto)
- Peso: 10,7 kg

#### Xi-6 MKII (D3446/D3447)

- Sistema de altavoces: 2 vías
- Potencia continua: 175 W
- Potencia de programa: 300 W
- Potencia pico: 700 W
- Impedancia: 16  $\Omega$
- Sensibilidad W/m (espacio completo): 92 dB
- Pico SPL a 1 m (teórico): 122 dB
- Motor de graves: 6,5"
- Motor de agudos: Celestion de 1"
- Dispersión (horizontal x vertical): 90° x 60°
- Respuesta de frecuencia (-3 dB): 80-20 000 Hz
- Rango de frecuencia (-10 dB): 60-20 000 Hz
- Filtro de paso alto recomendado: 75 Hz, BW-24
- Montaje: paso de rosca M6 para los soportes opcionales
- Conexiones: entrada e interconexión Speakon
- Carcasa: madera
- Material de la rejilla: acero
- Color: negro (D3446), blanco (D3447)
- Medidas: 250 x 226 x 333 mm (largo x ancho x alto)
- Peso: 6 kg

#### Xi-10 MKII (D3450/D3451)

- Sistema de altavoces: 2 vías
- Potencia continua: 300 W
- Potencia de programa: 600 W
- Potencia pico: 1200 W
- Impedancia: 8  $\Omega$
- Sensibilidad W/m (espacio completo): 96 dB
- Pico SPL a 1 m (teórico): 127 dB
- Motor de graves: 10"
- Motor de agudos: Celestion de 1,4"
- Dispersión (horizontal x vertical): 90° x 60°
- Respuesta de frecuencia (-3 dB): 45-18 000 Hz
- Rango de frecuencia (-10 dB): 40-20 000 Hz
- Filtro de paso alto recomendado: 40 Hz, BW-24
- Montaje: paso de rosca M6 para los soportes opcionales/paso de rosca M8 para las anillas de suspensión
- Conexiones: entrada e interconexión Speakon
- Carcasa: madera
- Material de la rejilla: acero
- Color: negro (D3450), blanco (D3451)
- Medidas: 350 x 300 x 528 mm (largo x ancho x alto)
- Peso: 14 kg

## Accesorios opcionales:

**D3452** – Xi-28 MKII subgrave (negro)

**D3453** – Xi-28 MKII subgrave (blanco)

[D3422HB](#) – Soporte de suspensión para Xi-5 (negro)

[D3422WHB](#) – Soporte de suspensión para Xi-5 (blanco)

[D3423HB](#) – Soporte de suspensión para Xi-6 (negro)

[D3423WHB](#) – Soporte de suspensión para Xi-6 (blanco)

[D3424HB](#) – Soporte de suspensión para Xi-8 (negro)

[D3424WHB](#) – Soporte de suspensión para Xi-8 (blanco)

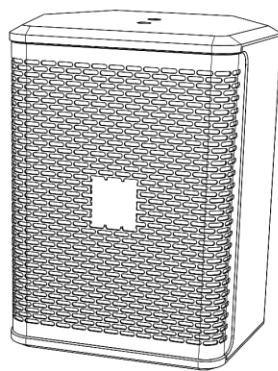
[D3425HB](#) – Soporte de suspensión para Xi-10 (negro)

[D3425WHB](#) – Soporte de suspensión para Xi-10 (blanco)

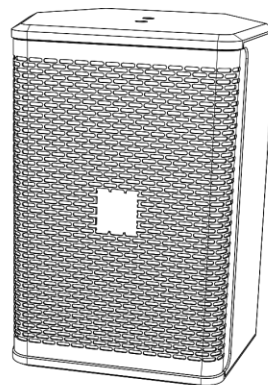
[D8429](#) – Soporte de pared compacto para altavoz

[D8435](#) – Anilla de suspensión para altavoz (para Xi-8 y Xi-10)

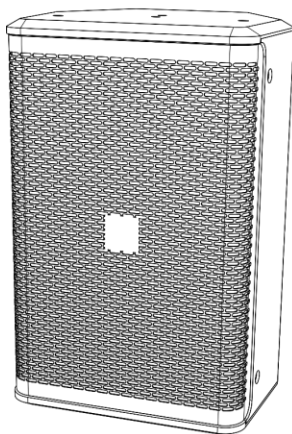
## Vista general



Xi-5 MKII



Xi-6 MKII



Xi-8 MKII



Xi-10 MKII

Fig. 01

## Instalación

Retire todo el embalaje de la unidad Xi MKII. Compruebe que se haya extraído todo el relleno de espuma y plástico. Conecte todos los cables.

**Desconecte siempre del suministro eléctrico antes de limpiar o efectuar un servicio de mantenimiento. Los daños causados por el incumplimiento de las instrucciones no están cubiertos por la garantía.**



## Preparación y funcionamiento

Antes de conectar la unidad al suministro eléctrico asegúrese de que la fuente de alimentación coincida con el voltaje especificado para el producto. No trate de hacer funcionar un producto con especificación para 120 V con 230 V o viceversa.

- 01) Conecte los altavoces entre ellos utilizando cables Speakon.
- 02) Conecte su mesa de mezclas a la etapa de potencia.
- 03) Conecte el suministro de corriente a la mesa de mezclas y a la etapa de potencia.
- 04) Consulte las Fig. 02, 03, 04 o 05 (páginas 8-11) para obtener más información en función del modelo de altavoz Xi MKII que haya adquirido.

### Configuración para altavoces Xi-5 MKII

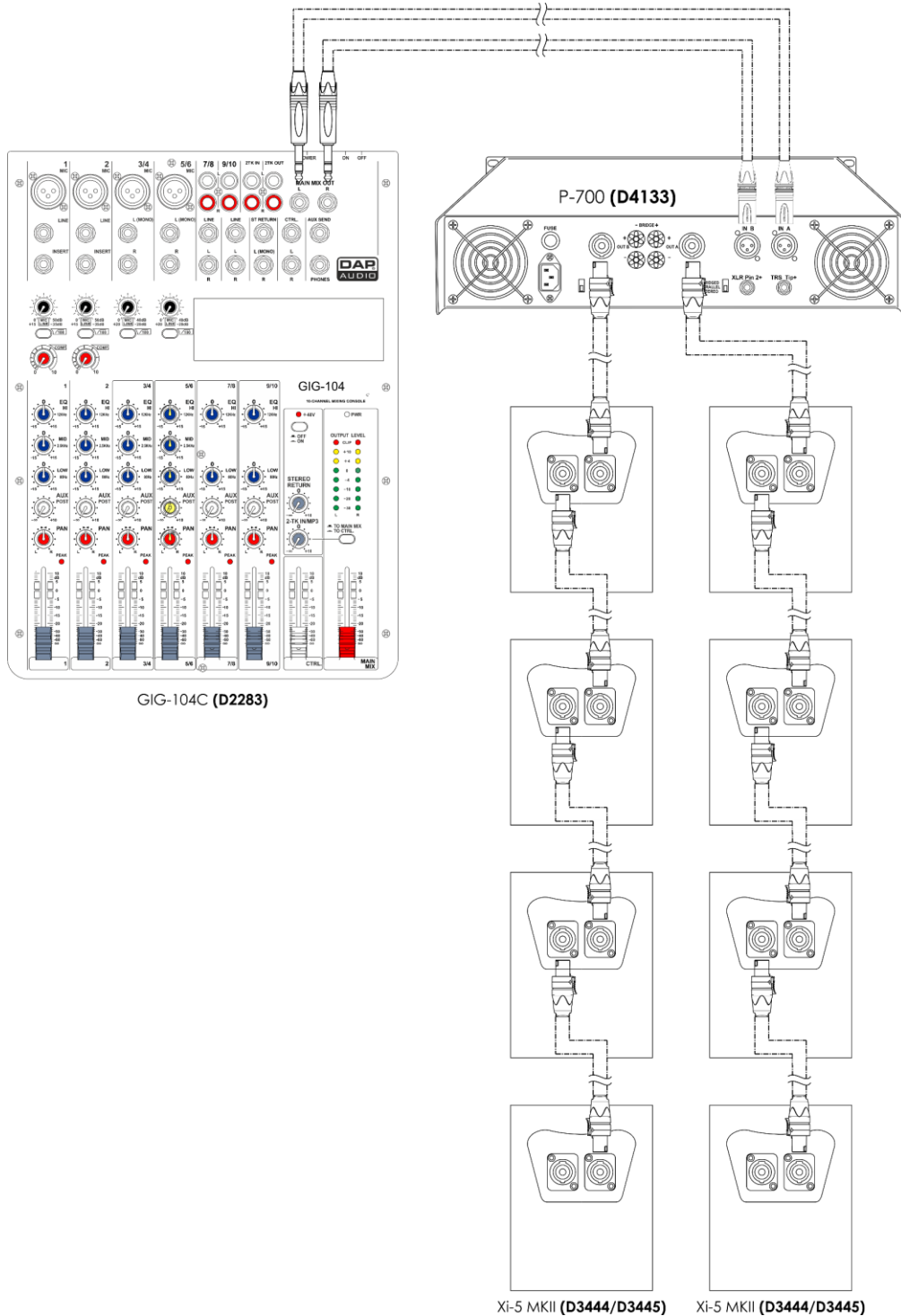


Fig. 02

Configuración para altavoces Xi-6 MKII

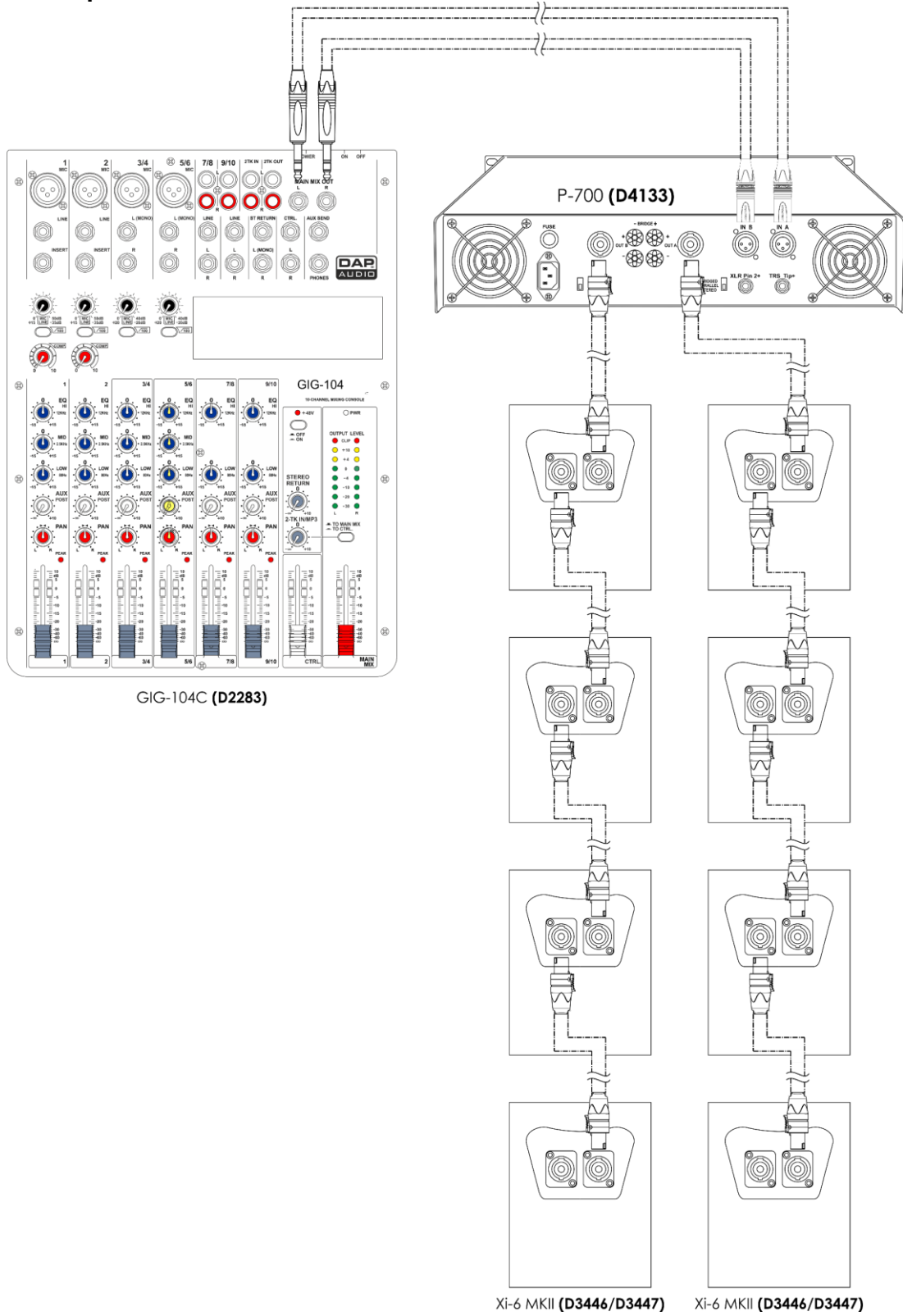


Fig. 03

Configuración para altavoces Xi-8 MKII

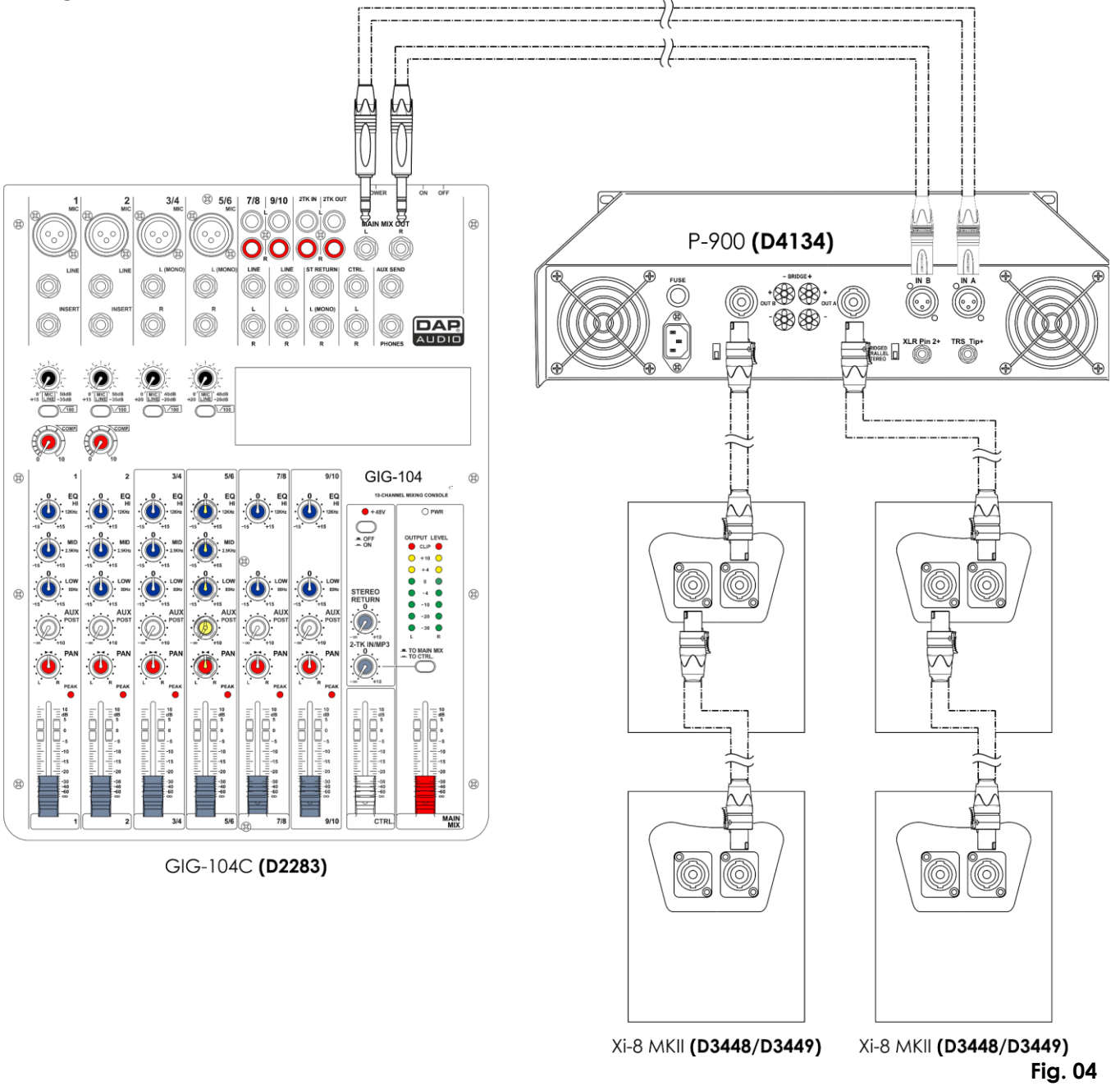
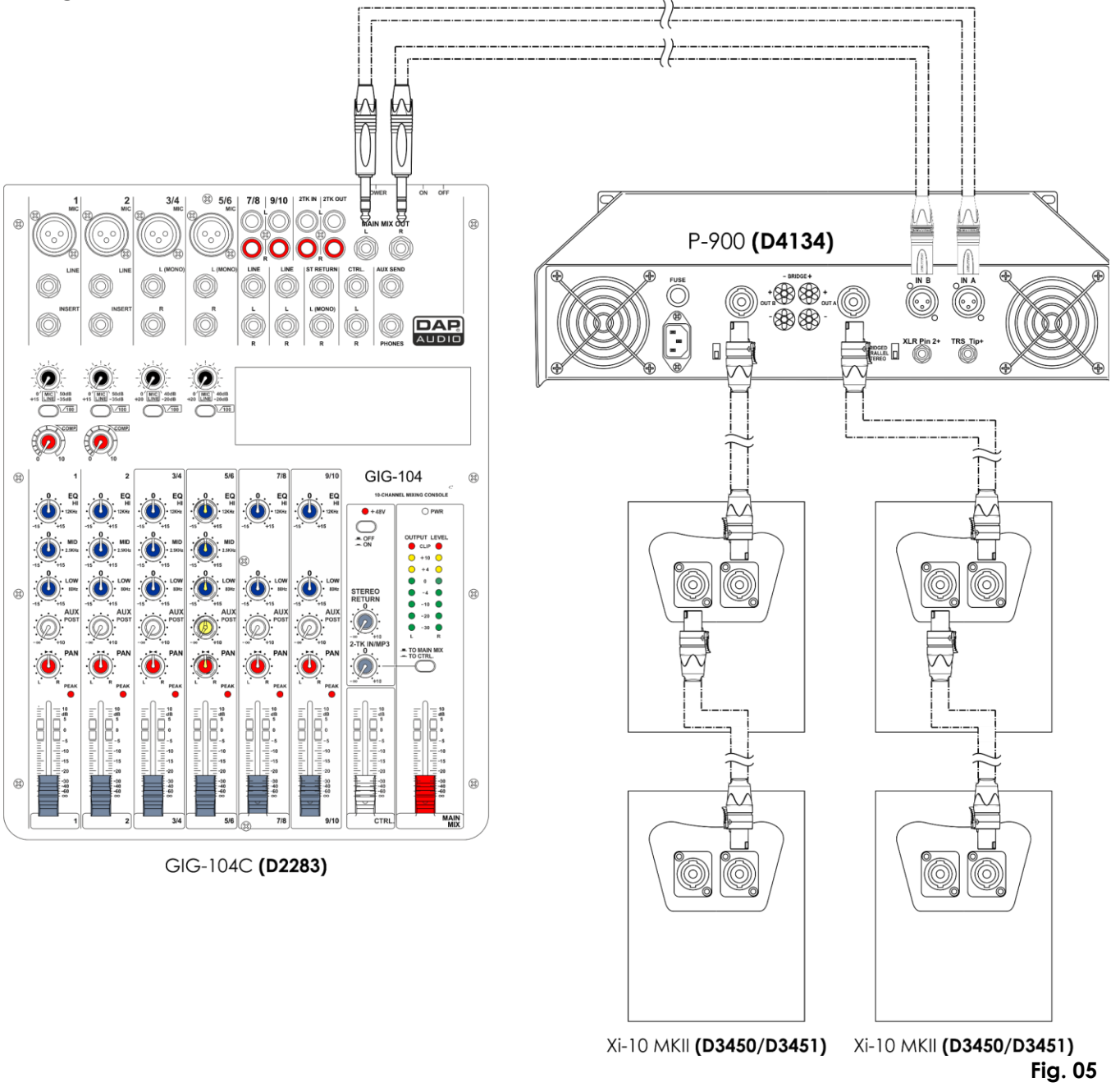


Fig. 04

Configuración para altavoces Xi-10 MKII



## **Mantenimiento**

---

Los altavoces DAP Audio Xi MKII requieren muy poco mantenimiento. No obstante, debe mantener la unidad limpia. Desconecte el suministro de energía y limpie la cubierta con un trapo húmedo. No sumerja el dispositivo en líquido. No utilice alcohol ni disolventes.

Mantenga las conexiones limpias. Desconecte el suministro eléctrico y limpie las conexiones de audio con un trapo húmedo. Asegúrese de que las conexiones están completamente secas antes de volver a conectar la unidad a otros dispositivos o al suministro de energía.

## **Detección y solución de problemas**

---

### **No se escucha**

Revise primero que todos los cables de señal y corriente estén conectados. Desconecte el suministro de corriente al área de los altavoces antes de revisar los cables para evitar una descarga eléctrica.

Si todo funciona correctamente y el altavoz sigue sin escucharse, vuelva a consultar las instrucciones del fabricante para asegurarse de que se han seguido durante la instalación. Si todo se ha instalado correctamente y el altavoz sigue sin escucharse, lleve el altavoz a un técnico profesional para que lo revise.

Si los altavoces no funcionan correctamente, encargue la reparación a un técnico.

Hay dos áreas donde es posible encontrar el problema: el suministro eléctrico y los altavoces.

- 01) El suministro eléctrico. Compruebe si la unidad se ha conectado a un suministro eléctrico apropiado.
- 02) Los altavoces. Devuelva el altavoz Xi MKII a su distribuidor de productos DAP Audio.
- 03) Si todo esto parece estar correcto, vuelva a enchufar la unidad.
- 04) Si no es capaz de determinar la causa del problema, no abra el altavoz Xi MKII ya que podría dañarlo e invalidar la garantía.
- 05) Devuelva la unidad a su distribuidor de DAP Audio.

### **Trémolo del sonido**

Si el sonido que emite su altavoz es lo suficientemente alto, pero parece tremolar o está distorsionado, puede que tenga que ajustar los niveles de las frecuencias agudas y las graves.

Si hay demasiados muebles en la sala y no hay moquetas o alfombras en el suelo, tendrá que establecer las frecuencias graves en "menos". Cuando haya pocos muebles en la sala que puedan absorber el sonido, si el nivel de las frecuencias agudas es muy alto, el sonido rebotará entre ellos produciendo un sonido metálico.

En referencia a las frecuencias graves, si el altavoz está muy cerca de la pared y no está orientado correctamente, tendrá que establecer el nivel de las frecuencias graves en "menos", para evitar que los tonos graves reboten en las paredes o en muebles grandes.



## Especificaciones del producto

### Xi-5 MKII (D3444/D3445)

- Sistema de altavoces: 2 vías
- Potencia continua: 125 W
- Potencia de programa: 250 W
- Potencia pico: 500 W
- Impedancia: 16  $\Omega$
- Sensibilidad W/m (espacio completo): 93 dB
- Pico SPL a 1 m (teórico): 120 dB
- Motor de graves: 5,25"
- Motor de agudos: Celestion de 1"
- Dispersión (horizontal x vertical): 90° x 60°
- Respuesta de frecuencia (-3 dB): 80-20 000 Hz
- Rango de frecuencia (-10 dB): 60-20 000 Hz
- Filtro de paso alto recomendado: 75 Hz, BW-24
- Montaje: paso de rosca M6 para los soportes opcionales
- Conexiones: entrada e interconexión Speakon
- Carcasa: madera
- Material de la rejilla: acero
- Color: negro **(D3444)**, blanco **(D3445)**
- Medidas: 225 x 205 x 275 mm (lar. x ancho x alto)
- Peso: 4,9 kg

### Xi-8 MKII (D3448/D3449)

- Sistema de altavoces: 2 vías
- Potencia continua: 250 W
- Potencia de programa: 500 W
- Potencia pico: 1000 W
- Impedancia: 8  $\Omega$
- Sensibilidad W/m (espacio completo): 95 dB
- Pico SPL a 1 m (teórico): 125 dB
- Motor de graves: 8"
- Motor de agudos: Celestion de 1"
- Dispersión (horizontal x vertical): 90° x 60°
- Respuesta de frecuencia (-3 dB): 55-20 000 Hz
- Rango de frecuencia (-10 dB): 55-20 000 Hz
- Filtro de paso alto recomendado: 55 Hz, BW-24
- Montaje:
  - paso de rosca M6 para los soportes opcionales
  - paso de rosca M8 para las anillas de suspensión
- Conexiones: entrada e interconexión Speakon
- Carcasa: madera
- Material de la rejilla: acero
- Color: negro **(D3448)**, blanco **(D3449)**
- Medidas: 290 x 263 x 430 mm (lar. x ancho x alto)
- Peso: 10,7 kg

### Xi-6 MKII (D3446/D3447)

- Sistema de altavoces: 2 vías
- Potencia continua: 175 W
- Potencia de programa: 300 W
- Potencia pico: 700 W
- Impedancia: 16  $\Omega$
- Sensibilidad W/m (espacio completo): 92 dB
- Pico SPL a 1 m (teórico): 122 dB
- Motor de graves: 6,5"
- Motor de agudos: Celestion de 1"
- Dispersión (horizontal x vertical): 90° x 60°
- Respuesta de frecuencia (-3 dB): 80-20 000 Hz
- Rango de frecuencia (-10 dB): 60-20 000 Hz
- Filtro de paso alto recomendado: 75 Hz, BW-24
- Montaje: paso de rosca M6 para los soportes opcionales
- Conexiones: entrada e interconexión Speakon
- Carcasa: madera
- Material de la rejilla: acero
- Color: negro **(D3446)**, blanco **(D3447)**
- Medidas: 250 x 226 x 333 mm (largo x ancho x alto)
- Peso: 6 kg

### Xi-10 MKII (D3450/D3451)

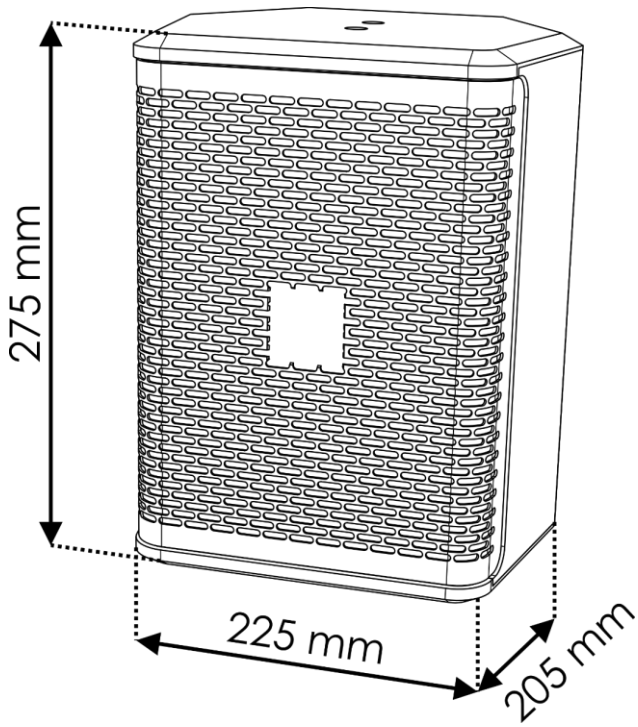
- Sistema de altavoces: 2 vías
- Potencia continua: 300 W
- Potencia de programa: 600 W
- Potencia pico: 1200 W
- Impedancia: 8  $\Omega$
- Sensibilidad W/m (espacio completo): 96 dB
- Pico SPL a 1 m (teórico): 127 dB
- Motor de graves: 10"
- Motor de agudos: Celestion de 1,4"
- Dispersión (horizontal x vertical): 90° x 60°
- Respuesta de frecuencia (-3 dB): 45-18 000 Hz
- Rango de frecuencia (-10 dB): 40-20 000 Hz
- Filtro de paso alto recomendado: 40 Hz, BW-24
- Montaje:
  - paso de rosca M6 para los soportes opcionales
  - paso de rosca M8 para las anillas de suspensión
- Conexiones: entrada e interconexión Speakon
- Carcasa: madera
- Material de la rejilla: acero
- Color: negro **(D3450)**, blanco **(D3451)**
- Medidas: 350 x 300 x 528 mm (largo x ancho x alto)
- Peso: 14 kg

El diseño y las especificaciones del producto están sujetos a cambios sin previa notificación.

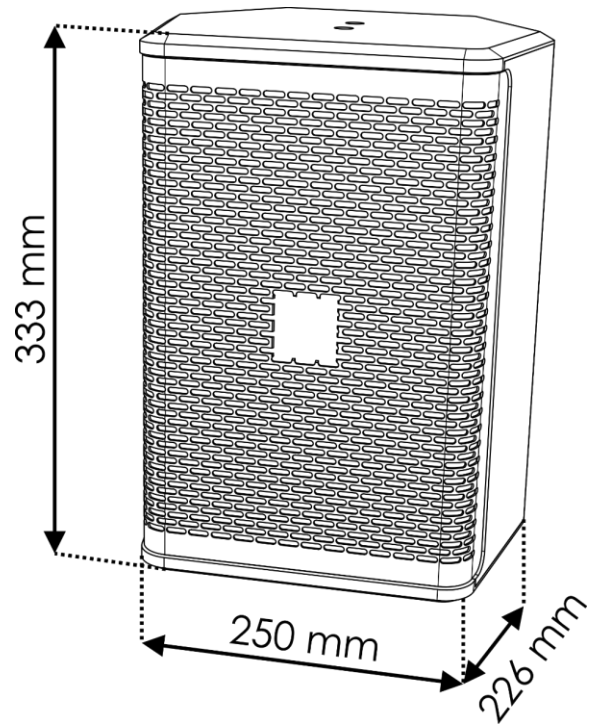


Sitio web: [www.Dap-audio.info](http://www.Dap-audio.info)  
 Correo electrónico: [service@highlite.com](mailto:service@highlite.com)

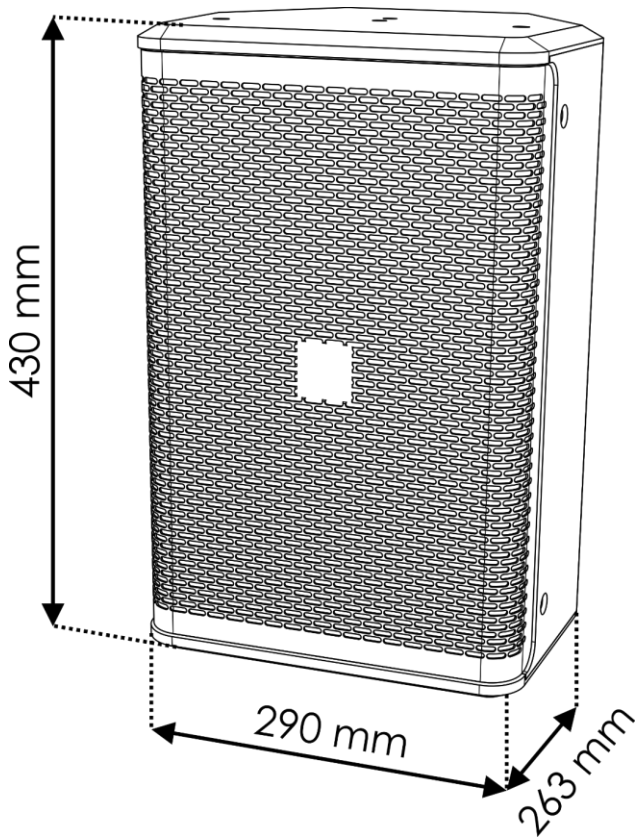
Medidas



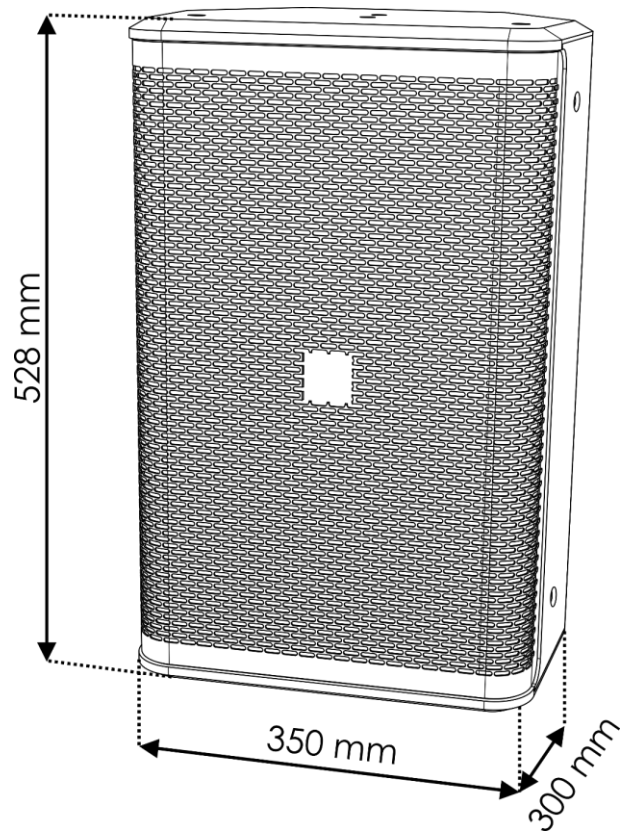
D3444/D3445 – Xi-5 MKII



D3446/D3447 – Xi-6 MKII



D3448/D3449 – Xi-8 MKII



D3450/D3451 – Xi-10d MKII



©2018 DAP Audio