

ITALIANO

COM-42

V1

Codice di ordine: D1464

## Sommario

---

<b>Avvertenza</b> .....	2
Istruzioni di sicurezza .....	2
Specifiche di funzionamento .....	4
Collegamento alla corrente .....	4
Procedura di reso .....	5
Reclami .....	5
<b>Descrizione del dispositivo</b> .....	6
Caratteristiche .....	6
Lato anteriore.....	6
Lato posteriore .....	8
Microfono.....	9
<b>Installazione</b> .....	10
<b>Configurazione e funzionamento</b> .....	10
Inserimento / sostituzione delle batterie .....	11
Regolazione della soglia del silenziatore.....	11
Suggerimenti per raggiungere prestazioni ottimali .....	12
<b>Cavi di collegamento</b> .....	12
<b>Manutenzione</b> .....	13
<b>Guida alla risoluzione dei problemi</b> .....	13
<b>Specifiche tecniche del prodotto</b> .....	15
<b>Dimensioni</b> .....	16

## Avvertenza



**Per la vostra sicurezza vi invitiamo a leggere con attenzione il presente manuale prima di iniziare le operazioni di configurazione!**

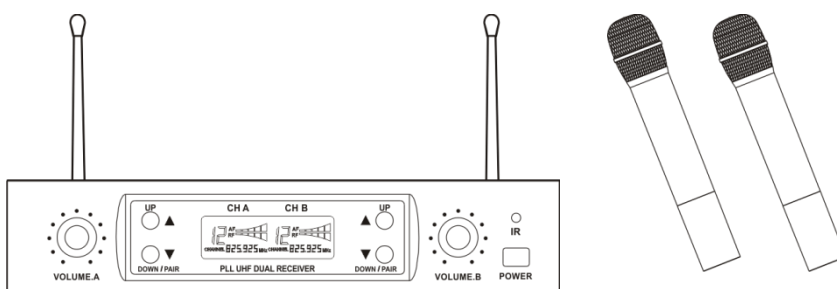


### Istruzioni per il disimballaggio

Al momento della ricezione del prodotto, aprire con delicatezza la confezione e verificarne i contenuti al fine di accertarsi che tutte le componenti siano presenti e che siano state ricevute in buone condizioni. Nel caso in cui alcune componenti risultino danneggiate in seguito al trasporto o ancora nel caso in cui la confezione riporti segni di trattamento non corretto invitiamo a comunicarlo immediatamente al rivenditore e a conservare i materiali dell'imballaggio. Mettere da parte lo scatolone e i materiali dell'imballaggio. Nel caso in cui un dispositivo debba essere reso alla fabbrica, è importante che lo stesso venga restituito nella propria confezione e con imballaggio originale.

La confezione contiene:

- DAP Core COM-42
- Alimentatore di corrente CC 15V 300mA
- 2 antenne
- 2 microfoni
- Manuale dell'utente



**ATTENZIONE!**  
**Tenere questo dispositivo lontano da pioggia e umidità!**  
**Scollegare il cavo di alimentazione prima di aprire l'alloggiamento!**



### Istruzioni di sicurezza

Ogni persona coinvolta nel processo di installazione, funzionamento e manutenzione del dispositivo deve:

- essere qualificata
- attenersi alle istruzioni del presente manuale



**ATTENZIONE! Prestare attenzione in fase di utilizzo.**  
**Le tensioni pericolose possono provocare pericolose scosse elettriche quando vengono toccati i cavi!**



Prima di avviare la configurazione iniziale, verificare che non vi siano danni causati dal trasporto. Qualora si siano verificati danni in fase di trasporto, rivolgersi al rivenditore e non usare il sistema.

Al fine di mantenere condizioni perfette e di garantire un funzionamento sicuro, l'utente dovrà assolutamente attenersi alle istruzioni di sicurezza e agli avvertimenti indicati nel presente manuale.

Ci teniamo a sottolineare che i danni causati dalle modifiche apportate manualmente al dispositivo non sono coperti dalla garanzia.

Questo sistema non contiene componenti riutilizzabili dall'utente. Per gli interventi di manutenzione

invitiamo a rivolgersi unicamente a personale qualificato.

**IMPORTANTE:**

Il produttore non accetterà alcuna responsabilità per eventuali danni causati dalla mancata osservanza del presente manuale o da modifiche non autorizzate apportate al dispositivo.

- Non rimuovere mai etichette informative o etichette di avvertenza dall'unità.
- Non lasciare mai i cavi allentati.
- Non aprire il dispositivo e non modificarlo.
- Non collegare questo dispositivo a un pacco dimmer.
- Non accendere e spegnere l'impianto in rapida sequenza; ciò potrebbe ridurre la durata di vita.
- Servirsi del dispositivo unicamente in spazi chiusi, per evitare che entri in contatto con acqua o altri liquidi.
- Evitare le fiamme e non posizionare il dispositivo vicino a liquidi o gas infiammabili.
- Scollegare sempre la spina dalla presa di corrente quando il dispositivo non è in uso o prima di procedere alle operazioni di pulizia! Afferrare il cavo di alimentazione solo dalla presa. Non estrarre mai la spina tirando il cavo di alimentazione.
- Verificare di non servirsi di cavi sbragati o difettosi.
- Verificare di servirsi unicamente dell'adattatore fornito in dotazione.
- Verificare che il cavo di alimentazione non venga mai strozzato o danneggiato. Verificare, a cadenze periodiche, il sistema e il cavo di alimentazione.
- Nel caso in cui il sistema cada o venga urtato, scollegare immediatamente l'alimentazione. Rivolgersi a un tecnico qualificato per richiedere un'ispezione di sicurezza prima di continuare a usare il dispositivo.
- Nel caso in cui il sistema sia stato esposto a grandi fluttuazioni di temperatura (ad esempio dopo il trasporto), attendere prima di accenderlo. L'aumento dell'acqua di condensa potrebbe danneggiare l'impianto. Lasciare spento il sistema fino a che non raggiunge la temperatura ambiente.
- Nel caso in cui il dispositivo Dap Audio non funzioni correttamente, smettere immediatamente di usarlo. Imballare l'unità in modo sicuro (di preferenza con l'imballaggio originale), e farla pervenire al proprio rivenditore Dap Audio per un intervento di assistenza.
- Le riparazioni, l'assistenza e i collegamenti elettrici sono operazioni che vanno eseguite unicamente da un tecnico qualificato.
- **GARANZIA:** un anno dalla data d'acquisto.

**Specifiche di funzionamento**


- Questo dispositivo non è stato progettato per un uso permanente. Delle regolari pause di funzionamento contribuiranno a garantire una lunga durata di vita del dispositivo senza difetti.
- La temperatura ambiente massima  $t_a = 40^\circ\text{C}$  non deve mai essere superata.
- L'umidità relativa non deve superare il 50% con una temperatura ambiente di  $40^\circ\text{C}$ .
- Nel caso in cui il dispositivo venga usato in altri modi rispetto a quelli descritti nel presente manuale, potrebbe subire danni invalidando così la garanzia.
- Qualsiasi altro uso potrebbe portare a pericoli quali ad esempio cortocircuiti, ustioni, scosse elettriche, incidenti, ecc.

*Rischiare di mettere in pericolo la vostra sicurezza e quella di altre persone!*

**Collegamento alla corrente**

Collegare il dispositivo alla presa di corrente servendosi del cavo di alimentazione.

Prestare sempre attenzione e verificare che il cavo del colore giusto sia collegato al posto giusto.

Internazionale	Cavo UE	Cavo Regno Unito	Cavo USA	Terminale
L	MARRONE	ROSSO	GIALLO/RAME	FASE
N	BLU	NERO	ARGENTO	NEUTRO
	GIALLO/VERDE	VERDE	VERDE	PROTEZIONE CON MESSA A TERRA

Verificare che il dispositivo sia sempre correttamente collegato alla terra!

*Un'errata installazione potrebbe provocare gravi danni a persone e oggetti!*



### **Procedura di reso**



La merce resa deve essere inviata tramite spedizione prepagata nell'imballaggio originale; non verranno emessi ticket di riferimento.

Sulla confezione deve essere chiaramente indicato un Numero RMA (Return Authorization Number, Numero di Autorizzazione Reso). I prodotti resi senza un numero RMA verranno respinti. Highlite non accetterà i beni resi e non si assume alcuna responsabilità. Contattare telefonicamente Highlite al numero 0031-455667723 o inviare un'e-mail all'indirizzo [aftersales@highlite.com](mailto:aftersales@highlite.com) e richiedere un numero RMA prima di rispedire la merce. Essere pronti a fornire numero di modello, numero di serie e una breve descrizione della causa del reso. Imballare in modo adeguato il dispositivo; eventuali danni derivanti da un imballaggio scadente rientrano fra le responsabilità del cliente. Highlite si riserva il diritto di decidere a propria discrezione se riparare o sostituire il prodotto (i prodotti). A titolo di suggerimento, un buon imballaggio UPS o una doppia confezione sono sempre dei metodi sicuri da usare.

**Nota: Nel caso in cui vi venga attribuito un numero RMA, chiediamo gentilmente di indicare le seguenti informazioni su un foglio di carta da inserire all'interno della confezione:**

- 01) Il suo nome
- 02) Il suo indirizzo
- 03) Il suo numero di telefono
- 04) Una breve descrizione dei sintomi

### **Reclami**

Il cliente ha l'obbligo di verificare i beni ricevuti alla consegna al fine di notare eventuali articoli mancanti e/o difetti visibili o di eseguire questo controllo appena dopo il nostro annuncio del fatto che la merce è a sua disposizione. I danni verificatisi in fase di trasporto sono una responsabilità dello spedizioniere; sarà quindi necessario segnalare i danni al trasportatore al momento della ricezione della merce.

È responsabilità del cliente notificare e inviare reclami allo spedizioniere nel caso in cui un dispositivo sia stato danneggiato in fase di spedizione. I danni legati al trasporto ci dovranno essere segnalati entro un giorno dalla ricezione della merce.

Eventuali spedizioni di resi dovranno essere post-pagate in qualsiasi caso. Le spedizioni di reso dovranno essere accompagnate da una lettera che spiega la motivazione del reso. Le spedizioni di reso non-prepagate verranno rifiutate, eccezion fatta nel caso in cui sussistano indicazioni contrarie per iscritto.

I reclami nei nostri confronti vanno resi noti per iscritto o tramite fax entro 10 giorni lavorativi dalla ricezione della fattura. Dopo questo periodo di tempo i reclami non verranno più gestiti.

Dopo questo momento, i reclami verranno presi in considerazione unicamente nel caso in cui il cliente abbia rispettato tutte le sezioni dell'accordo, a prescindere dall'accordo da cui deriva l'obbligo.

## Descrizione del dispositivo

Il dispositivo COM-42 è un Microfono a mano Wireless UHF.

### Caratteristiche

- Plug and play
- Sincronizzazione a infrarossi
- Microfoni a mano in metallo
- Sticker per la codifica cromatica forniti in dotazione
- Alimentazione: 15VDC, 300mA
- Risposta di frequenza: 50-16.000Hz
- Dinamica: >100dBu
- Intervallo di frequenza dell'onda portante: 606-630MHz
- Stabilità:  $\pm 0.005\%$
- Deviazione di frequenza:  $\pm 225$  kHz
- Spia display: Canale, Frequenza, AF & RF
- Controlli: Accensione/Spegnimento, Volume, Associa, Su/Giù
- Rapporto Segnale/Rumore: >100 dB
- Dimensioni, COM-42: 210 x 210 x 48 mm (lunghezza x larghezza x altezza)
- Dimensioni, microfono:  $\varnothing$  50 mm x L 260 mm
- Peso, COM-42: 1kg
- Peso, microfono: 0,36kg

### Lato anteriore

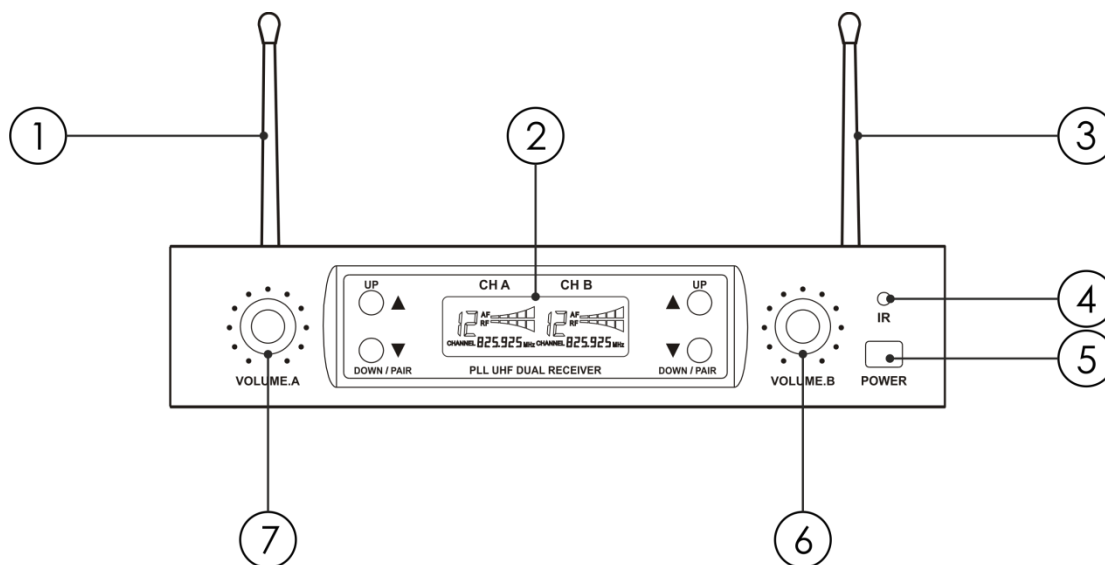


Fig. 01

- ① **Antenna Canale A**
- ② **Display LCD + pulsanti di controllo**
- ③ **Antenna Canale B**
- ④ **LED a infrarossi**  
È responsabile dello scambio dati fra il microfono e il dispositivo COM-42.
- ⑤ **Interruttore di alimentazione ON/OFF**  
Portare l'interruttore su ON oppure OFF.
- ⑥ **Controllo del volume del Canale B**  
Ruotare il controllo per regolare il livello di uscita.
- ⑦ **Controllo del volume del Canale A**

⑦ **Controllo del volume del Canale A**

Ruotare il controllo per regolare il livello di uscita.



## Lato posteriore

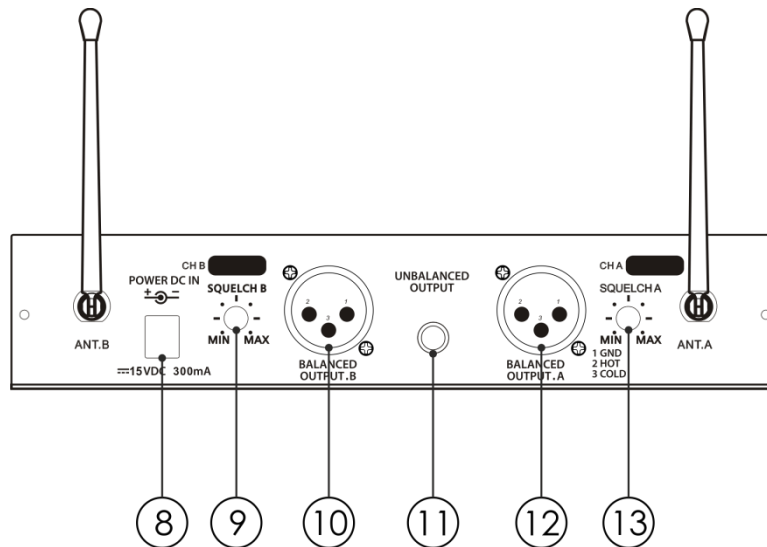


Fig. 02

- ⑧ **Alimentatore di corrente CC 15V 300mA**  
Collegare l'alimentatore di corrente CC da 15V 300mA fornito in dotazione.
- ⑨ **Controllo del Silenziatore del Canale B**  
Regolare l'impostazione del controllo del silenziatore per enfatizzare la qualità del segnale o la gamma di sistema. Questo controllo è preimpostato a livello di fabbrica e di norma non richiede nessuna regolazione. Per ulteriori informazioni consultare la sezione sulla Regolazione della soglia del silenziatore a pagina 9.
- ⑩ **USCITA audio XLR bilanciata Canale B**
- ⑪ **USCITA connettore audio, jack del telefono da 1/4"**
- ⑫ **USCITA audio XLR bilanciata Canale A**
- ⑬ **Controllo del silenziatore Canale A**  
Regolare l'impostazione del controllo del silenziatore per enfatizzare la qualità del segnale o la gamma di sistema. Questo controllo è preimpostato a livello di fabbrica e di norma non richiede nessuna regolazione. Per ulteriori informazioni consultare la sezione Regolazione della soglia del silenziatore a pagina 9.

## Microfono

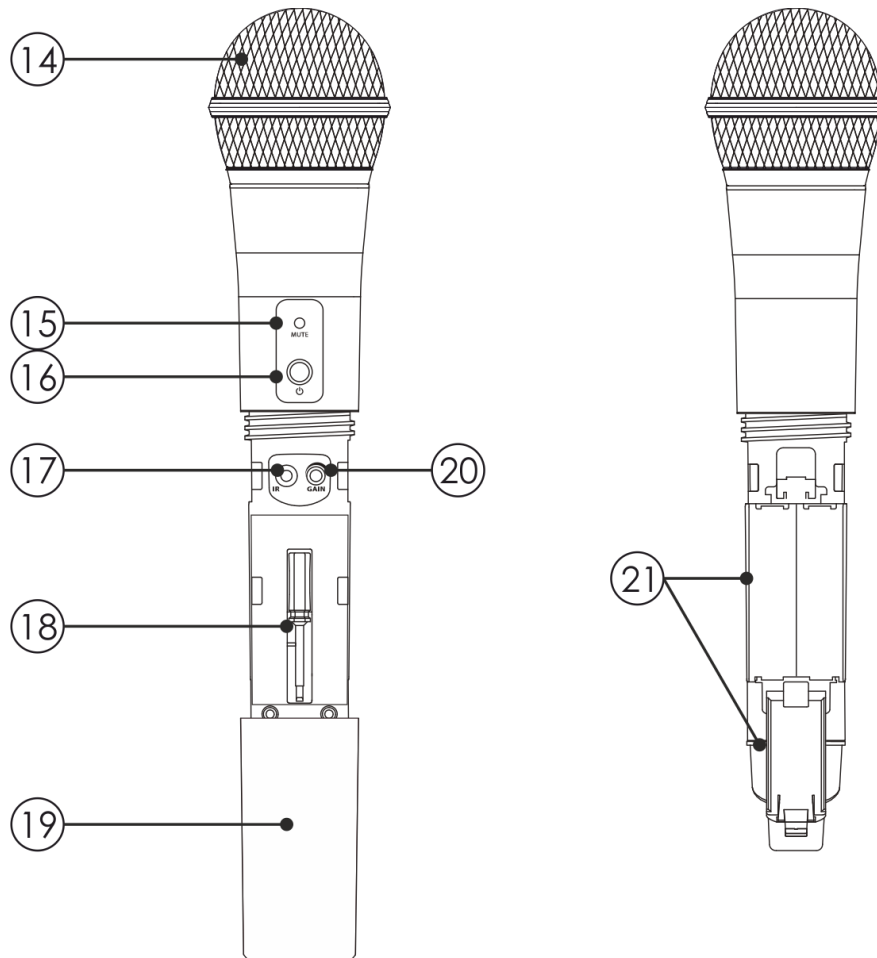


Fig. 03

- ⑭ **Griglia**
- ⑮ **Spia di stato LED**  
 La spia LED si accende di colore **verde** nella modalità di **funzionamento normale**.  
 La spia LED si accende di colore **rosso** nella modalità di **disattivazione audio**.  
 La spia LED **lampeggia di colore rosso** quando la **batteria è scarica**.
- ⑯ **Interruttore Power/mute**  
 Premere e tenere premuto il pulsante per impostare il microfono su ON oppure OFF. Premere una volta per attivare o disattivare l'audio del microfono
- ⑰ **Obiettivo IR**  
 L'obiettivo cattura il segnale a infrarossi dal dispositivo COM-42 per assegnare un canale al microfono. Il coperchio della batteria deve essere aperto e l'obiettivo a infrarossi dovrebbe essere rivolto verso il dispositivo COM-42 per caricare il canale selezionato.
- ⑱ **Cacciavite in plastica**  
 Il cacciavite può essere usato per regolare il valore di guadagno dell'ingresso, ruotando il **controllo (20)**.
- ⑲ **Coperchio dell'alloggiamento della batteria**  
 Svitare il coperchio per accedere ai controlli.
- ⑳ **Controllo del guadagno ingresso**

Ruotare il controllo servendosi del **cacciavite** fornito in dotazione **(18)**. Impostare il guadagno dell'ingresso sul livello desiderato. La barra di livello RF sul display del dispositivo COM-42 aumenterà o calerà di valore.

## ②1 Portabatteria

### Installazione

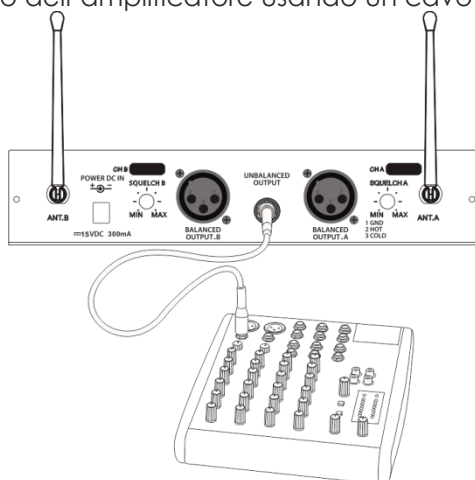
Togliere tutto il materiale dell'imballaggio dal dispositivo COM-42. Accertarsi di rimuovere tutta la gomma e l'imbottitura di plastica. Collegare tutti i cavi.

**Scollegare sempre dalla presa di corrente prima delle operazioni di pulizia o di manutenzione. I danni causati dal mancato rispetto di queste indicazioni non sono coperti dalla garanzia.**

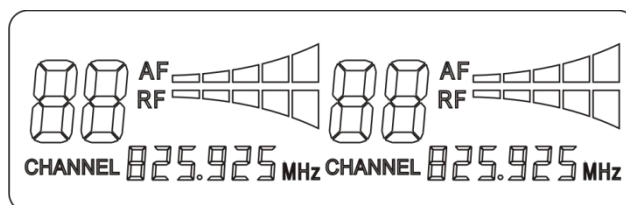
### Configurazione e funzionamento

Prima di collegare l'unità verificare sempre che la sorgente di alimentazione corrisponda alla tensione indicata nelle specifiche tecniche tensione. Non cercare di far funzionare un prodotto progettato per 120V con una corrente a 230V o viceversa.

- 01) Rimandiamo alla Fig. 04. Collegare l'alimentatore di corrente CC fornito in dotazione al **connettore di ingresso CC (08)** sulla parte posteriore del dispositivo COM-42. Collegare l'alimentatore a una presa a parete o a un'altra sorgente di alimentazione.
- 02) Premere e tenere premuto l'**Interruttore di alimentazione (05)** sulla parte anteriore del dispositivo COM-42 per 4 secondi. Ora il dispositivo è stato portato in modalità ON.
- 03) Inserire le **antenne** fornite in dotazione **(01, 03)** nei connettori dell'antenna, quindi ruotare completamente in senso orario. Impostare le antenne in verticale.
- 04) Collegare l'**USCITA audio XLR (10, 12)** del dispositivo COM-42 all'ingresso del mixer usando un cavo audio da XLR a XLR; in alternativa, collegare l'**USCITA del connettore audio jack da 1/4" (11)** del dispositivo COM-42 all'ingresso dell'amplificatore usando un cavo con presa "phone" da 1/4".



- 05) Premere e tenere premuto l'**interruttore Power/mute (16)** per impostare il microfono su ON.
- 06) Premere i pulsanti **UP/DOWN** sul **display (02)** per scegliere il canale disponibile. La gamma di regolazione varia fra 00 e 99. Se vengono premuti e tenuti premuti i pulsanti **UP/DOWN** per 8 secondi, si salterà ai canali precedenti/successivi senza bisogno di premere ogni volta il pulsante.
- 07) Premere e tenere premuti i pulsanti **UP/DOWN** per 2 secondi per inviare le informazioni del canale al microfono.
- 08) Per fare in modo che il sistema funzioni correttamente, sia il microfono che il dispositivo COM-42 dovrebbero funzionare sullo stesso canale.
- 09) Parlare o cantare nel microfono. La barra AF sul **display (02)** cresce e cala mentre si continua a parlare/cantare.



- 10) Regolare il **controllo del volume (06, 07)** del dispositivo COM-42 e la regolazione del volume del mixer o dell'amplificatore connesso su un livello idoneo.
- 11) Se la performance si è conclusa, spegnere l'impianto e far scorrere l'**interruttore Power/mute (16)** del microfono in posizione OFF per risparmiare batteria.

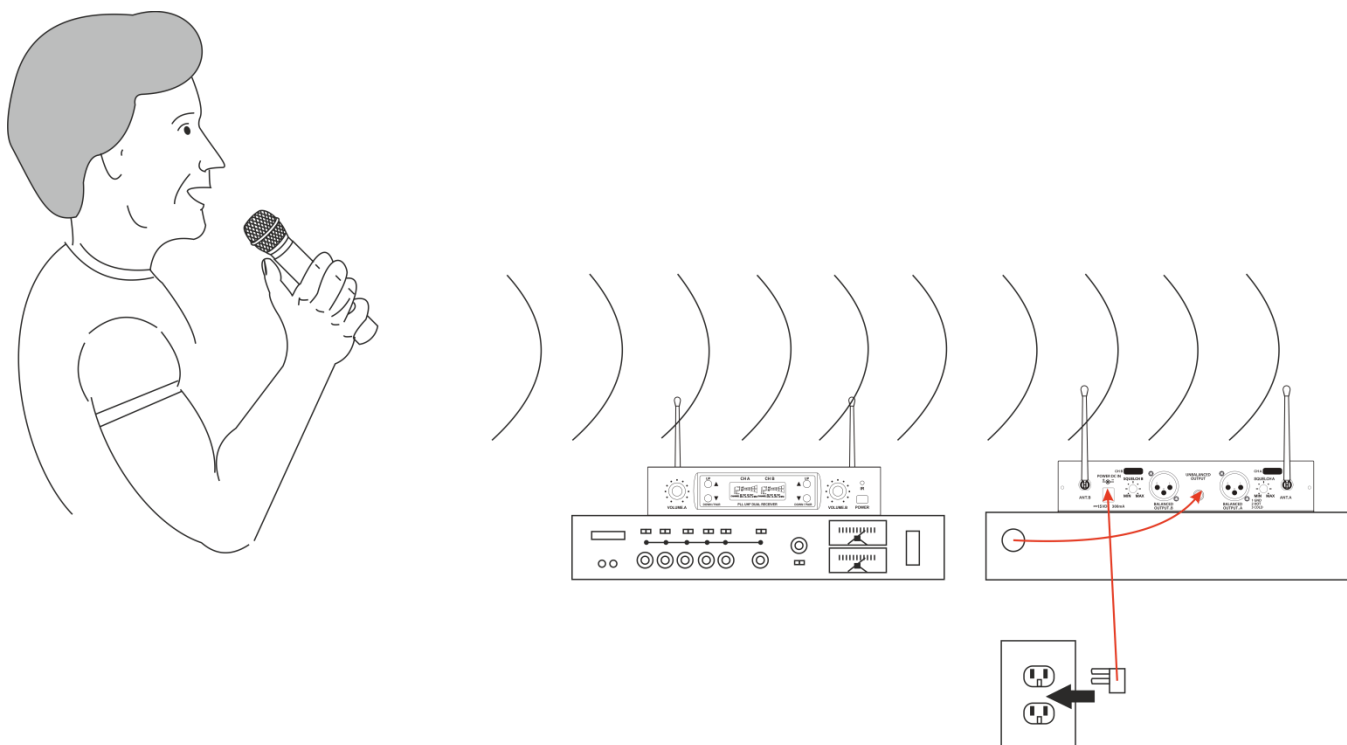


Fig. 04

### Inserimento / sostituzione delle batterie

Consigliamo di alimentare il microfono usando due batterie AA.

- 01) Ruotare il **coperchio dell'alloggiamento della batteria (19)** in senso orario, quindi togliere il coperchio.
- 02) Aprire il supporto premendo l'**aletta** e sollevando il **coperchio (21)**.
- 03) Inserire le batterie. Si prega di rispettare la corretta polarità in fase di inserimento delle batterie.
- 04) Sostituire il coperchio della batteria e ruotare delicatamente il coperchio in senso anti-orario fino a che lo scomparto della batteria non sarà chiuso.

### Regolazione della soglia del silenziatore

Sarà possibile eliminare le frequenze dovute ad altri collegamenti di trasmissione nel seguente modo:

- 01) Spegnere il microfono. Il ricevitore COM-42 non dovrebbe più ricevere nessun segnale.
- 02) Se il dispositivo COM-42 riceve ancora un segnale, servirsi del **controllo del silenziatore (09, 13)** per aumentare la soglia del silenziatore, in modo tale che il segnale non venga più ricevuto. Nel caso in cui il segnale non possa essere eliminato in questo modo, impostare il microfono e il dispositivo COM-42 su canali diversi.

- 03) Accendere nuovamente il microfono e verificare se il dispositivo COM-42 riceve il segnale dal microfono.

**Nota:**

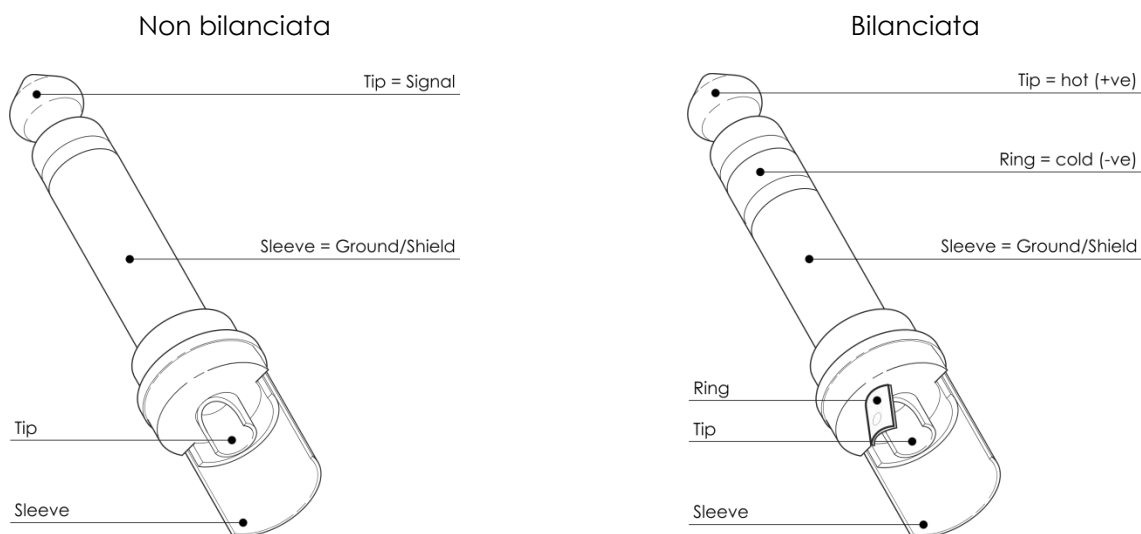
Se la soglia del silenziatore è impostata su un valore troppo alto, la gamma di trasmissione verrà ridotta. Quindi, regolare sempre il controllo del silenziatore sull'impostazione più bassa possibile.

### Suggerimenti per raggiungere prestazioni ottimali

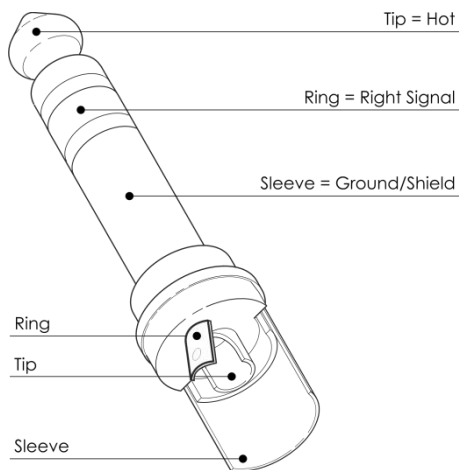
- 01) Mantenere la distanza fra le antenne del dispositivo COM-42 e il microfono quanto più ridotta possibile.
- 02) Puntare le antenne del dispositivo COM-42 verso l'esterno, a un angolo di 45° partendo dalla posizione verticale.
- 03) Evitare di collocare le antenne nelle immediate vicinanze di superfici metalliche e vicino a ostruzioni.
- 04) Ricaricare le batterie non appena si riceve un allarme di batteria scarica.
- 05) Se più unità COM-42 vengono impilate o montate su un rack (configurazione di più sistemi) non permettere che le antenne si incrocino.
- 06) Fare un controllo di ispezione prima della performance o della rappresentazione. Nel caso in cui si riscontri la presenza di punti morti, modificare la posizione del dispositivo COM-42. Nel caso in cui restino dei punti morti, contrassegnarli ed evitarli.

### Cavi di collegamento

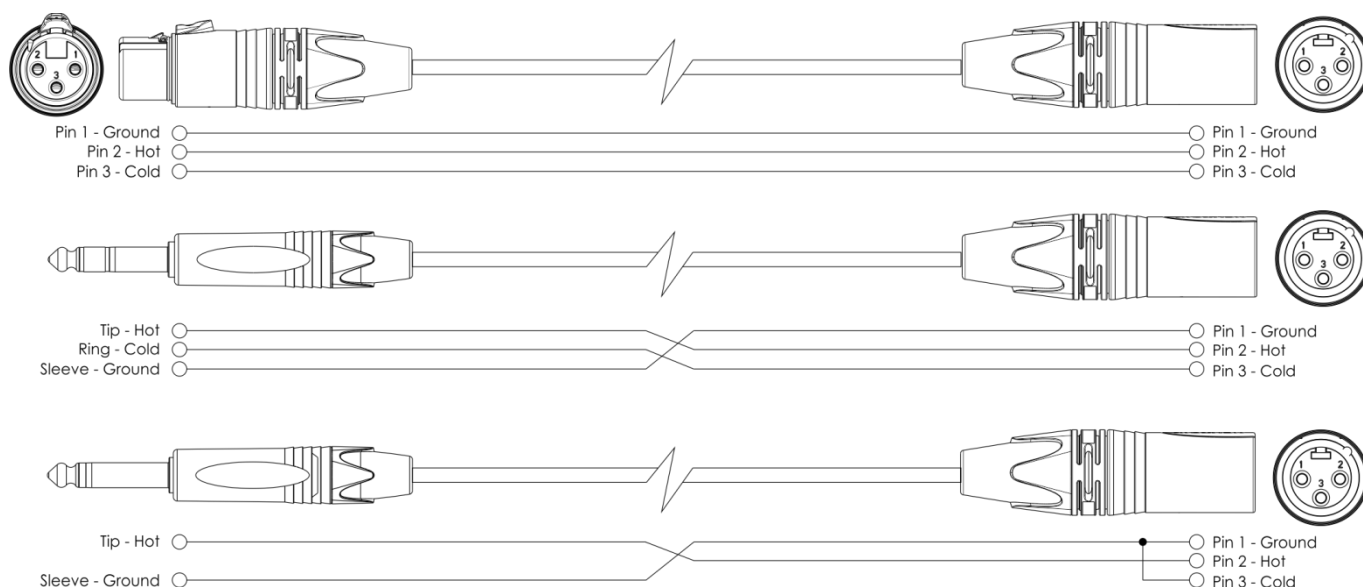
Prendersi cura dei propri cavi, tenendoli sempre per i connettori ed evitando la formazione di nodi e curve quando vengono avvolti: Solo così i vostri cavi dureranno più a lungo e in condizioni migliori. Controllare a intervalli periodici i propri cavi. Molti problemi (contatti guasti, rumore di massa, scariche, ecc.) vengono causati unicamente dall'uso di cavi non adatti o guasti.



Cuffie



Per queste applicazioni l'unità fornisce connettori TRS da 1/4" e connettori XLR per interfacciarsi con facilità con i dispositivi audio più professionali. Attenersi agli esempi di configurazione più sotto per collegamenti particolari.



## Manutenzione

Il dispositivo DAP Audio COM-42 richiede una manutenzione pressoché nulla. L'unità va comunque tenuta pulita. Scollegare l'alimentazione, quindi pulirla con un panno inumidito. Non immergere in liquidi. Non usare alcol o solventi.

Tenere puliti i collegamenti. Scollegare l'alimentazione, quindi pulire i collegamenti audio con un panno inumidito. Verificare che i collegamenti siano completamente asciutti prima di collegare la strumentazione o fornire energia elettrica.

## Guida alla risoluzione dei problemi

### DAP Audio COM-42

Questa guida alla risoluzione dei problemi è stata pensata per risolvere problemi semplici. Nel caso in cui si verifichi un problema, attenersi ai seguenti passaggi della seguente procedura in ordine fino a che non si trova una soluzione. Una volta che il dispositivo funziona correttamente, non eseguire nessuno dei seguenti passaggi.

01) Nel caso in cui il dispositivo non funzioni correttamente, scollegarlo dalla presa di corrente.

Codice di ordine: D1464



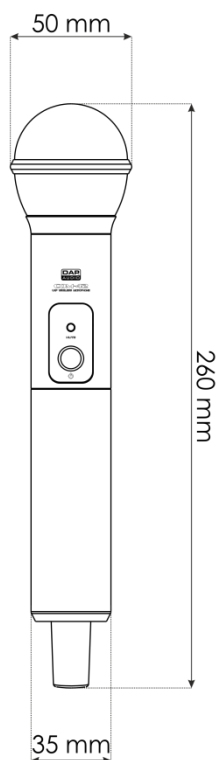
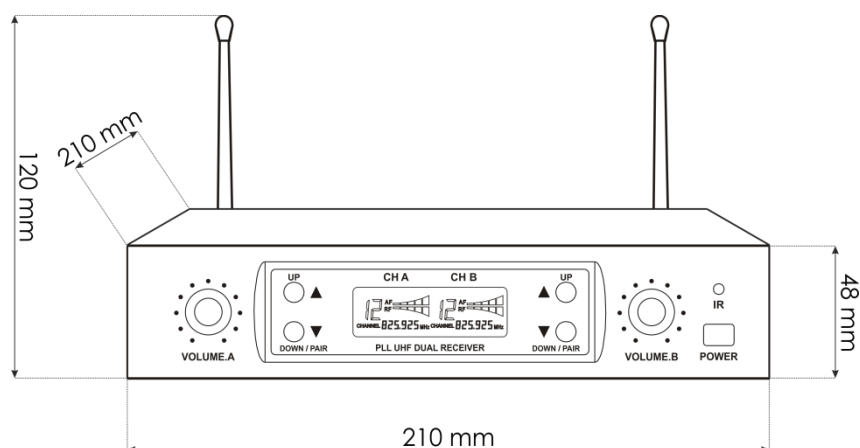
- 02) Verificare l'alimentazione a parete, i cavi, i collegamenti, ecc.
- 03) Nel caso in cui i precedenti punti sembrano essere in regola, collegare nuovamente l'unità alla presa di corrente.
- 04) Nel caso in cui non accada nulla dopo 30 secondi, scollegare il dispositivo.
- 05) Rendere il dispositivo al proprio rivenditore DAP Audio.

## Specifiche tecniche del prodotto

<b>Microfono</b>	
Tipo:	Bobina dinamica, mobile.
Alimentazione:	2 batterie UM3, AA1.5V (non fornite in dotazione)
Diagramma polare:	Cardioide
Dinamica:	>100dBu
Sensibilità (1000 Hz):	2,2 mV/Pa* (*1 Pa = 94 dB SPL)
SPL max:	135 dB (1% THD)
Tempo di funzionamento:	>6 ore
Intervallo di frequenza dell'onda portante:	606-630MHz
Uscita RF:	10 mW
Stabilità:	±0.005%
Deviazione di frequenza:	±225 kHz
Spia LED:	Batteria scarica, Accensione-ON/Spengimento-OFF
Accessori:	4 adesivi con codifica cromatica, mini-cacciavite
Rifiuto spurio:	<-50 dBm
Dimensioni:	Ø 50 mm x L 260 mm
Peso:	0,36kg
<b>COM-42</b>	
Tipo:	Doppio ricevitore, UHF sintetizzato
Tensione in ingresso:	100-240V, 60-50Hz
Alimentazione:	15VDC, 300mA (adattatore fornito in dotazione)
Consumo di corrente:	5W
Risposta di frequenza:	50-16,000Hz
Dinamica:	>100dBu
Intervallo di frequenza dell'onda portante:	606-630MHz
Stabilità:	±0.005%
Deviazione di frequenza:	±225 kHz
Spia display:	Canale, Frequenza, AF & RF
Controlli:	Accensione/Spengimento, Volume, Associa, Su/Giù
Rapporto Segnale/Rumore:	>100 dB
Dimensioni:	210 X 210 x 48 mm (lunghezza x larghezza x altezza)
Peso:	1kg



## Dimensioni



Il design e le specifiche tecniche del prodotto sono soggette a variazioni senza preavviso.



Sito web: [www.Dap-audio.info](http://www.Dap-audio.info)  
E-mail: [service@highlife.com](mailto:service@highlife.com)

Codice di ordine: D1464







©2019 DAP Audio