



**NEDERLANDS**

**Domotion DLC-4 RGBW**

**V1**

ordercode: A9915058/A9915059

## Inhoudsopgave

---

<b>Waarschuwing</b> .....	2
Veiligheidsinstructies.....	2
Bepalingen voor het gebruik.....	4
Aansluiting op de netspanning.....	4
Retourneren .....	5
Claims.....	5
<b>Beschrijving van het apparaat</b> .....	6
Voorzijde.....	7
Achterzijde .....	7
<b>Installatie</b> .....	8
<b>Instellingen en gebruik</b> .....	8
Instellingsvoorbeeld .....	8
1. Power functie .....	9
1.1 Snelkoppeling power-functie.....	9
1.2 Fadetime power-functie .....	9
2. Ingebouwd programma.....	9
3. Helderheid .....	9
4. Snelheid.....	10
5. Kleur .....	10
5.1 Kies kleur .....	10
5.2 Opslaan kleur .....	10
5.3 Afspeelkleur .....	10
5.4 Fade time kleurverandering.....	10
6. Scene.....	11
6.1 Scene opslaan .....	11
6.2 Afspelen scene .....	11
6.3 Lock/unlock .....	11
7. Knop klik aan/uit.....	11
8. Standaardinstellingen .....	11
9. Meerdere apparaten.....	12
<b>Onderhoud</b> .....	13
<b>Problemen oplossen</b> .....	13
Geen reactie apparaat .....	13
Geen respons op DMX.....	13
<b>Productspecificaties</b> .....	15
<b>Afmetingen</b> .....	15
<b>Opmerkingen</b> .....	16

## Waarschuwing



**Lees voor uw eigen veiligheid deze handleiding zorgvuldig door voordat u het apparaat voor de eerste keer opstart!**



### Instructies bij het uitpakken

Pak bij ontvangst van dit product de doos onmiddellijk voorzichtig uit en controleer de inhoud. Controleer of alle onderdelen aanwezig zijn en dat er niets is beschadigd. Als u transportschade aan de onderdelen constateert of als de verpakking onjuist is behandeld, moet u de dealer hier onmiddellijk van op de hoogte brengen en het verpakkingsmateriaal bewaren voor inspectie. Bewaar de doos en alle verpakkingsmaterialen. Als een apparaat naar de fabriek moet worden geretourneerd, is het belangrijk dat het in de originele doos en verpakkingsmateriaal wordt geretourneerd.

### Uw levering omvat:

- Arctecta Domotion DLC-4 RGBW
- Gebruikershandleiding



### LET OP!

**Houd dit apparaat uit de buurt van regen en vocht!  
Trek de stekker uit het stopcontact voordat u de behuizing opent!**



### Veiligheidsinstructies

Iedereen die betrokken is bij de installatie, het gebruik en het onderhoud van dit apparaat moet:

- gekwalificeerd zijn
- de instructies in deze handleiding volgen



**LET OP! Wees voorzichtig bij wat u doet.  
De hoge spanning op de kabels kan leiden tot  
gevaarlijke elektrische schokken bij aanraking!**



Voordat u het apparaat voor de eerste keer aanzet, moet u controleren of deze bij het transport niet is beschadigd.

Raadpleeg bij eventuele schade uw dealer en gebruik het apparaat niet.

Om het apparaat in een perfecte conditie te houden en het veilig te kunnen gebruiken, is het van essentieel belang dat de gebruiker de veiligheidsinstructies en de waarschuwingen in deze handleiding navolgt.

Wees ervan bewust dat schade, veroorzaakt door wijzigingen aan het apparaat, niet wordt gedekt door de garantie. Dit apparaat bevat geen onderdelen die door de gebruiker kunnen worden vervangen. Onderhoud dient alleen door gekwalificeerde technici te worden uitgevoerd.

## **BELANGRIJK:**

De fabrikant is niet aansprakelijk voor schade als gevolg van het niet naleven van de instructies in deze handleiding, of door het aanbrengen van wijzigingen aan het apparaat.

- Zorg ervoor dat de voedingskabel nooit in contact komt met andere kabels! Wees bijzonder voorzichtig met de voedingskabel en alle aansluitingen met netspanning!
- Verwijder nooit waarschuwingen of informatiestickers van het apparaat.
- Dek de aarde-aansluiting nooit af.
- Laat geen kabels rondslingeren.
- Schakel het apparaat niet snel achter elkaar aan en uit, dit kan de levensduur van het apparaat verkorten.
- Stel het apparaat niet bloot aan schokken en trillingen. Voorkom het gebruik van brute kracht tijdens de installatie of het gebruik van het apparaat.
- Gebruik het apparaat alleen binnenshuis en voorkom contact met water of andere vloeistoffen.
- Gebruik het apparaat uitsluitend als u bekend bent met de functies.
- Voorkom blootstelling aan vuur en plaats het apparaat niet in de buurt van ontvlambare vloeistoffen of gassen.
- De behuizing moet tijdens het gebruik gesloten blijven.
- Laat altijd 50 cm ruimte vrij rond het apparaat, zodat de lucht goed kan circuleren.
- Als het apparaat niet in gebruik is of als het schoongemaakt moet worden, moet u de stekker uit het stopcontact halen. Haal altijd de kabel met de stekker uit het stopcontact. Haal de stekker nooit uit het stopcontact door aan het netsnoer te trekken.
- Zorg dat het apparaat niet blootgesteld wordt aan extreme hitte, vocht of stof.
- Zorg dat de netspanning niet hoger is dan de spanning die op de achterzijde vermeld staat.
- Zorg ervoor dat het netsnoer nooit bekneld raakt en gebruik het snoer niet als het is beschadigd. Controleer van tijd tot tijd het apparaat en het netsnoer.
- Als het apparaat is gevallen of een klap heeft opgelopen, moet u onmiddellijk de stekker uit het stopcontact trekken. Laat het apparaat voor gebruik nakijken door een gekwalificeerde technicus.
- Schakel het apparaat niet onmiddellijk in nadat het is blootgesteld aan grote temperatuurschommelingen (bv. na transport). Condens kan het apparaat beschadigen. Laat het apparaat uitgeschakeld op kamertemperatuur komen.
- Stop onmiddellijk met het gebruik van uw Arctecta-apparaat als het niet goed werkt. Pak het apparaat zorgvuldig in (bij voorkeur in de oorspronkelijke verpakking) en retourneer het voor reparatie aan uw Arctecta-dealer.
- Alleen voor gebruik door volwassenen. De fixture moet buiten het bereik van kinderen worden gemonteerd. Laat het apparaat nooit onbeheerd achter.
- Probeer niet de thermostaatschakelaar of de zekeringen te omzeilen.
- De gebruiker is verantwoordelijk voor de juiste plaatsing en het gebruik van de DLC-4. De fabrikant is niet aansprakelijk voor schade als gevolg van misbruik of onjuiste installatie van dit apparaat.
- Dit apparaat voldoet aan beschermingsklasse III.
- Reparaties, onderhoud en elektrische aansluitingen dienen uitsluitend door een gekwalificeerde technicus uitgevoerd te worden.
- GARANTIE: geldig tot één jaar na aankoopdatum.

### Bepalingen voor het gebruik

- Dit apparaat is niet ontworpen voor continu gebruik. Regelmatige onderbrekingen in het gebruik zorgen dat het apparaat lange tijd zonder defecten meegaat.
- De afstand tussen de lichtbron en het projectievlak dient minimaal 1 meter te zijn.
- De maximale omgevingstemperatuur  $t_a = 40\text{ °C}$  dient nooit te worden overschreden.
- De relatieve luchtvochtigheid mag niet hoger zijn dan 50%, met een omgevingstemperatuur van  $40\text{ °C}$ .
- Als dit apparaat gebruikt wordt op een andere wijze dan beschreven in deze handleiding, kan het product beschadigd raken en zal de garantie vervallen.
- Ieder ander gebruik kan leiden tot gevaren als kortsluiting, brandwonden, elektrische schokken, het ontploffen van lampen, vastlopen enz.


*Hierbij brengt u de veiligheid van uzelf en anderen in gevaar!*

*Onjuiste installatie kan ernstig letsel en/of schade aan eigendommen veroorzaken!*

### Aansluiting op de netspanning

Sluit het apparaat met de stekker aan op de netspanning.

Let er altijd op of de juiste kleur kabel op de juiste plaats wordt aangesloten.

Internationaal	EU-kabel	VK-kabel	VS-kabel	Pen
L	BRUIN	ROOD	GEEL/KOPER	FASE
N	BLAUW	ZWART	ZILVER	NEUTRAAL
	GEEL/GROEN	GROEN	GROEN	BESCHERMAARDE

*Zorg dat het apparaat altijd goed is geaard!*

*Onjuiste installatie kan ernstig letsel en/of schade aan eigendommen veroorzaken!*





## Retourneren



Geretourneerde handelswaar moet voldoende gefrankeerd en in de originele verpakking worden verzonden. Verzending onder rembours of via een antwoordnummer is niet mogelijk. De verpakking moet duidelijk voorzien zijn van het retournummer (RMA-nummer). Geretourneerde producten zonder retournummer worden geweigerd. Highlite zal aldus geretourneerde goederen of eventuele aansprakelijkheid niet accepteren. Bel Highlite 0031-455667723 of stuur een e-mail naar [aftersales@highlite.com](mailto:aftersales@highlite.com) en vraag een retournummer aan voordat u het apparaat verstuurt. Zorg dat u het modelnummer, serienummer en een korte beschrijving van de reden voor retournering bij de hand hebt. Verpak het apparaat goed, schade tijdens verzending als gevolg van ondeugdelijke verpakking komt voor rekening van de klant. Highlite behoudt zich het recht voor naar eigen goeddunken product(en) te repareren of te vervangen. Als suggestie willen we aangeven dat een stevige verpakking zoals gebruikt door UPS, of een dubbelwandige doos altijd een veilige keuze is.

**Opmerking: als u een retournummer ontvangt, noteer dan de volgende gegevens en sluit die bij in de doos:**

- 01) Uw naam
- 02) Uw adres
- 03) Uw telefoonnummer
- 04) Een korte beschrijving van het probleem

## Claims

De klant is verplicht om de geleverde goederen onmiddellijk na ontvangst te controleren op tekortkomingen en/of zichtbare gebreken, of deze controle uit te voeren na aankondiging dat de goederen ter beschikking staan. Schade die optreedt tijdens de verzending valt onder de verantwoordelijkheid van de pakketdienst en de schade moet daarom bij ontvangst van de handelswaar aan de koerier worden gemeld.

Het is de verantwoordelijkheid van de klant om transportschade te melden en te claimen bij de pakketdienst. Transportschade moet binnen één dag na ontvangst van de verzending bij ons worden gemeld.

Eventuele retourzendingen moeten altijd gefrankeerd worden verzonden. De retourzending moet vergezeld gaan van een brief met de reden voor retourzending. Onvoldoende gefrankeerde retourzendingen worden geweigerd, tenzij anders schriftelijk overeengekomen.

Klachten die op ons betrekking hebben, moeten binnen tien werkdagen na ontvangst van de factuur schriftelijk of per fax worden ingediend. Na deze periode worden klachten niet meer in behandeling genomen.

Klachten worden alleen in behandeling genomen als de klant tot dusver aan alle voorwaarden van de overeenkomst heeft voldaan, ongeacht de overeenkomst waaruit deze verplichting kan worden afgeleid.

## Beschrijving van het apparaat

---

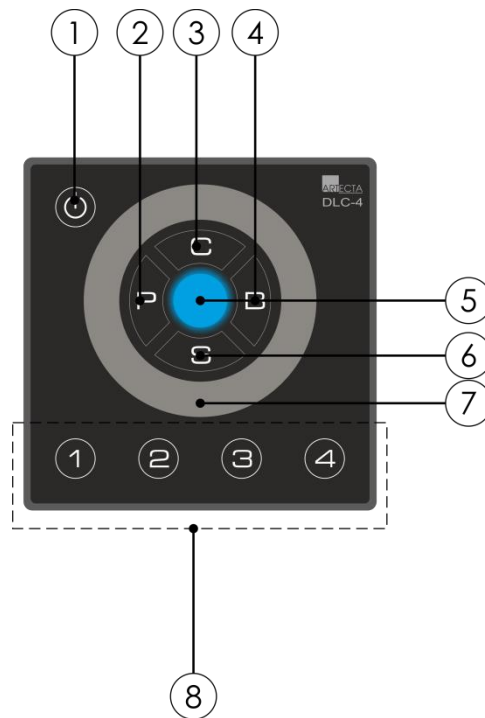
### Funcies

De Domotion DLC-4 RGBW is de opvolger van de populaire Domotion DLC-4 RGB van Artecta. Het apparaat is gelijk aan de Domotion RGB, maar heeft RGBW aan boord. Het is een compacte RGBW LED-controller en is gemakkelijk te gebruiken.

- LED-indicator om de huidige uitgang weer te geven
- Vier functiemenu's
- Fade-tijd voor aan / uit
- Geheugen en bescherming tegen stroomuitval
- Afspelen: 4-4 vooraf ingestelde scènes / kleuren
- Ingangsspanning: 12-24 VDC
- Vermogen: 2A/kanaal, totaal 8A max
- Kanalen: 4
- Dimmen: DMX
- IP-classificatie: IP20
- Beschermingsklasse: III
- Bedrijfstemperatuur: 0-40°C
- Afmetingen: 85 x 85 x 15 mm (LxBxH)
- Gewicht: 0,1 kg

**Opmerking:** Kennis van DMX is vereist om dit apparaat volledig te kunnen gebruiken.

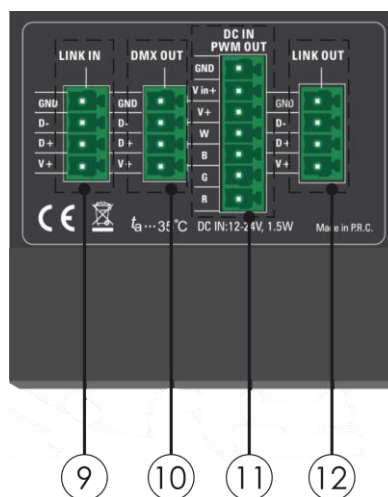
**Voorzijde**



**Fig. 01**

- 01) Power ON/OFF
- 02) Ingebouwde programmaknop
- 03) Kleurenknop
- 04) Helderheidsknop
- 05) Output indicator
- 06) Snelheidsknop
- 07) Cirkel Touchpad
- 08) Figuurknoppen

**Achterzijde**



**Fig. 02**

- 09) 4-pin terminal Link In
- 10) 4-pin terminal DMX Out
- 11) 7-pin terminal PWM Out & Power In
- 12) 4-pin terminal Link Out



## Installatie

Verwijder alle verpakkingsmaterialen van de Domotion DLC-4 RGBW. Controleer of alle schuimplastic en opvulmaterialen zijn verwijderd. Sluit alle kabels aan.

**Steek de stekker niet in het stopcontact tot het gehele systeem goed opgesteld en aangesloten is.**

**Trek altijd de stekker uit het stopcontact voordat u het apparaat schoonmaakt of reparaties uitvoert.**

**Schade als gevolg van het niet naleven van deze instructie valt niet onder de garantie.**

## Instellingen en gebruik

Volg de onderstaande aanwijzingen aangezien deze betrekking hebben op de gewenste besturingstand. Voordat u de stekker in het stopcontact steekt, moet u altijd controleren of de netspanning overeenkomt met de specificaties van het product. Gebruik een product dat bedoeld is voor 120 V niet op een netspanning van 230 V, of omgekeerd.

### Instellingsvoorbeeld

Volg de onderstaande instructies om de DLC-4 op de juiste manier in te stellen (zie Fig. 03).

- 01) Verbind de DLC-4 met de vereiste 12V of 24V voeding.
- 02) Verbind de DLC-4 met RGBW-verlichtingsarmaturen (max. 8A).
- 03) Sluit de vereiste 12V of 24V voeding aan op een DMX-dimmerpack.
- 04) Verbind de DLC-4, via de DMX-uitgang, met het dimmerpack.
- 05) Verbind het dimmerpack met de RGBW-verlichtingsarmaturen.

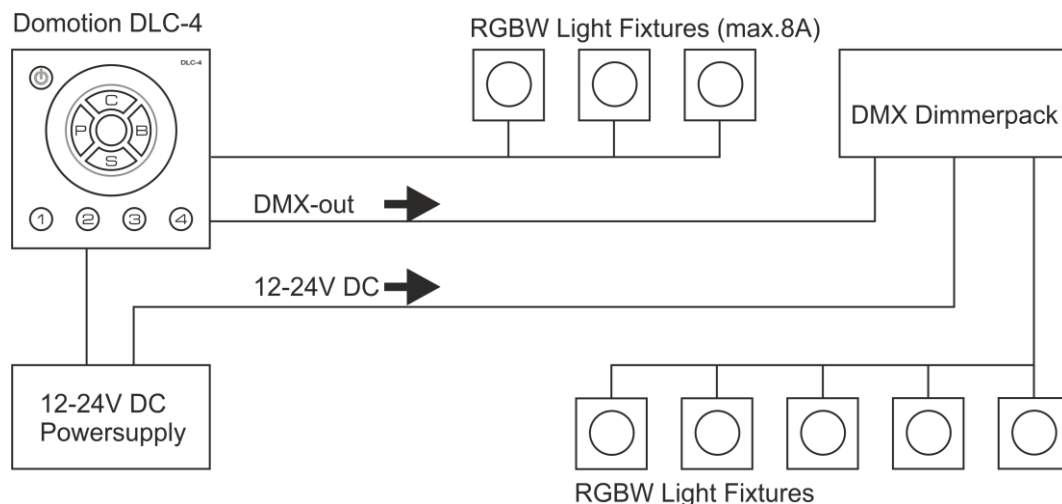


Fig. 03

- 06) Monteer de DLC-4 op een wallbox, zie Fig. 04

Dimensions in mm

Remove screws A & B for mounting on a wallbox

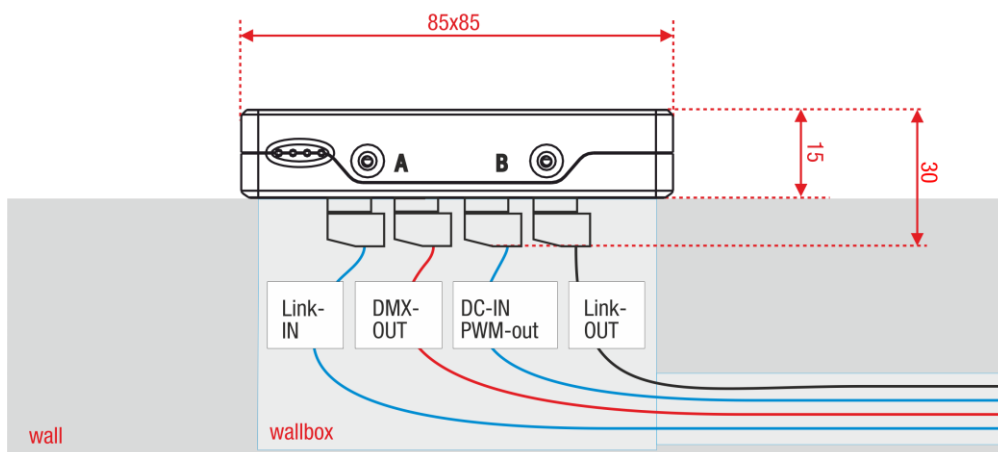


Fig. 04

## 1. Power functie

Wanneer de DLC-4 is aangesloten op een 12V- of 24V-voeding, licht de aan / uit-knop op. Het apparaat is klaar voor gebruik en hervat met de laatst opgeslagen instellingen. Als u in de normale modus de aan / uit-knop 2 seconden ingedrukt houdt, schakelt het apparaat over naar de standby-modus. De uitgang wordt uitgeschakeld. Druk gedurende 2 seconden weer op de aan / uit-knop en het apparaat start weer op.

### 1.1 Snelkoppeling power-functie

- 01) Druk gedurende 10 seconden tegelijkertijd op de P-knop en de aan-uitknop, totdat alle knoppen eenmaal knipperen. De sneltoetsfunctie is nu klaar voor gebruik.
- 02) Als u eenmaal op de aan / uit-knop drukt, gaat de DLC-4 naar de standby-modus.
- 03) Druk op een willekeurige knop om de DLC-4 op te starten.
- 04) Om de snelkoppeling te verwijderen, druk gedurende 10 seconden tegelijkertijd op de P-knop en de Aan / uit-knop, totdat alle knoppen eenmaal knipperen.
- 05) De snelkoppeling is verwijderd.

### 1.2 Fadetime power-functie

- 01) Houd de aan / uit-knop 5 seconden ingedrukt, totdat alle knoppen eenmaal knipperen.
- 02) Laat de aan / uit-knop los, de knop knippert herhaaldelijk.
- 03) U kunt de fadetijd instellen met de knoppen volgens Fig. 05.

Knop	1	2	3	4	P/C/B/S
Fade tijd	1s	2s	3s	4s	0s (geen Fade tijd)

Fig. 05

- 04) Na het instellen van de fadetijd knipperen alle knoppen eenmaal om de fadetijd te bevestigen.
- 05) Het apparaat schakelt automatisch naar de normale modus.

## 2. Ingebouwd programma

Met deze functie kunt u een ingebouwd programma kiezen.

- 01) Druk gedurende 1 seconde op de P-knop om de ingebouwde programma's te activeren.
- 02) De knop klikt en licht op.
- 03) Blader met het ronde touchpad door het menu om te kiezen tussen 10 ingebouwde programma's en het automatische programma.  
Het automatische programma speelt de 10 ingebouwde programma's na elkaar af.
- 04) Wanneer een ingebouwd programma wordt gekozen, hoort u een klik.
- 05) Het geselecteerde programma wordt geactiveerd.

## 3. Helderheid

Met deze functie kunt u de helderheid van de aangesloten fixtures instellen.

- 01) Druk gedurende 1 seconde op de B-knop om het helderheidsmenu te activeren.
- 02) De knop klikt en licht op.
- 03) Blader met het ronde touchpad door het menu om de helderheid in te stellen.
- 04) Draai met de vinger op het touchpad met de klok mee om de helderheid te verhogen, draai tegen de klok in om de helderheid te verlagen.
- 05) Het bereik ligt tussen 0-255, van minimale helderheid tot maximale helderheid
- 06) Elke stap activeert een klik. Als u geen klik hoort, is de minimale of maximale helderheid bereikt.

## 4. Snelheid

Met deze functie kunt u de snelheid van de ingebouwde programma's instellen.

- 01) Druk gedurende 1 seconde op de S-knop om het snelmenu te activeren.
- 02) De knop klikt en licht op.
- 03) Blader met het ronde touchpad door het menu om de snelheid van het huidige ingebouwde programma aan te passen.
- 04) Draai met de vinger op het touchpad met de klok mee om de snelheid te verhogen, draai tegen de klok in om de snelheid te verlagen.
- 05) Het aanpassingsbereik van het ronde touchpad ligt tussen 2s-10min.
- 06) Wanneer u 10 minuten bereikt, wordt een klik geactiveerd en knipperen de cijfertoetsen herhaaldelijk.
- 07) De volgende waarden kunnen worden gekozen, zie Fig. 06.

Knop	1	2	3	4
Snelheid	10min	20min.	30min.	40min.

Fig. 06

- 08) Druk op een van de cijfertoetsen (1-4) om de vereiste snelheid van het ingebouwde programma te activeren.
- 09) Elke stap activeert een klik. Als u geen klik hoort, is de minimum- of maximumsnelheid bereikt.

## 5. Kleur

Met dit menu kunt u een kleur kiezen, een kleur opslaan, een kleur afspelen en een fadetijd instellen voor de gewenste kleur.

### 5.1 Kies kleur

- 01) Druk gedurende 1 seconde op de C-knop om het kleurenmenu te activeren.
- 02) De knop klikt en licht op.
- 03) Blader met de ronde touchpad door het menu om de gewenste kleur te kiezen.

### 5.2 Opslaan kleur

- 01) Druk gedurende 1 seconde op de C-knop om het kleurenmenu te activeren.
- 02) De knop klikt en licht op.
- 03) Blader met de ronde touchpad door het menu om de gewenste kleur te kiezen.
- 04) Druk gedurende 2 seconden op een van de cijfertoetsen (1-4) om de gewenste kleur op te slaan.
- 05) Alle knoppen knipperen één keer om de gekozen kleur te bevestigen.
- 06) De gewenste kleur wordt nu opgeslagen inclusief de vooraf ingestelde helderheid.
- 07) Het apparaat kan maximaal 4 kleuren opslaan.

### 5.3 Afspeelkleur

- 01) Druk gedurende 1 seconde op de C-knop om het kleurenmenu te activeren.
- 02) De knop klikt en licht op.
- 03) Druk op een van de cijfertoetsen (1-4) om de gewenste kleur weer te geven.
- 04) De knop licht op en de gekozen kleur wordt weergegeven.

### 5.4 Fade time kleurverandering

- 01) Druk gedurende 5 seconden op de C-knop, totdat alle knoppen eenmaal knipperen.
- 02) Laat de C-knop los, de knop knippert herhaaldelijk.
- 03) U kunt de fadetijd instellen met de knoppen volgens Fig. 07.

Knop	1	2	3	4	P/C/B/S
Fade time	1s	2s	3s	4s	0s (geen Fade time)

Fig. 07

- 04) Na het instellen van de fadetijd knipperen alle knoppen eenmaal om de fadetijd te bevestigen.
- 05) Het apparaat schakelt automatisch naar de normale modus.

## 6. Scene

Met dit menu kunt u een scène opslaan, een scène afspelen of de opname van een scène vergrendelen / ontgrendelen

### 6.1 Scene opslaan

- 01) Druk gedurende 1 seconde op de P- of S-knop om de automatische modus te activeren.
- 02) De knop klikt en licht op.
- 03) Blader met het ronde touchpad door het menu om het gewenste programma te kiezen of de snelheid aan te passen.
- 04) Druk gedurende 2 seconden op een van de cijfertoetsen (1-4) om de scène op te slaan.
- 05) Alle knoppen knipperen eenmaal om de gewenste scene te bevestigen.
- 06) De gewenste scene is nu opgeslagen inclusief het vooraf ingestelde ingebouwde programma, de snelheid en de helderheid.
- 07) Het apparaat kan maximaal 4 scènes opslaan.

### 6.2 Afspelen scene

- 01) Druk gedurende 1 seconde op de P- of S-knop om de automatische modus te activeren.
- 02) De knop klikt en licht op.
- 03) Druk op een van de cijfertoetsen (1-4) om de gewenste scène op te roepen.
- 04) De knop licht op en de gekozen scène wordt afgespeeld.

### 6.3 Lock/unlock

- 01) Druk, gedurende 10 seconden, de P- en S-knop tegelijkertijd in.
- 02) De S-knop is nu vergrendeld, het is niet mogelijk om een scène op te nemen.
- 03) Het blijft echter wel mogelijk om een scène op te roepen met de cijfertoetsen (1-4).
- 04) Om de S-knop te ontgrendelen, drukt u, gedurende 10 seconden, tegelijkertijd op de P- en S-knop.
- 05) Alle knoppen knipperen één keer.
- 06) De S-knop is nu ontgrendeld, het is mogelijk om een scène opnieuw op te nemen.

## 7. Knop klik aan/uit

Met deze functie kunt u het klikken van de knop in- of uitschakelen.

- 01) Druk tegelijkertijd op alle cijfertoetsen (1-4) om AAN of UIT te klikken.
- 02) Alle knoppen knipperen tegelijkertijd om de instelling te bevestigen.
- 03) Als u ervoor kiest om de knopklik in te schakelen, verdwijnt de klik wanneer u de minimale of maximale waarde bereikt door met de vinger op het ronde touchpad te draaien
- 04) Als u ervoor kiest om de knopklik UIT te zetten, knipperen alle knoppen 3 keer wanneer u de minimale of maximale waarde bereikt door met de vinger op het ronde touchpad te draaien.

## 8. Standaardinstellingen

Met deze functie kunt u het apparaat resetten naar de standaardinstellingen.

- 01) Druk, gedurende 10 seconden, de P- en B-knop tegelijkertijd in.
- 02) Alle knoppen knipperen tegelijkertijd om het resetten van het apparaat naar de standaardinstellingen te bevestigen.
- 03) Alle gebruikersinstellingen worden verwijderd.
- 04) De fadetime voor de kleurverandering en aan / uit is nu 2 seconden.
- 05) De opgenomen scènes worden verwijderd en vervangen door standaardscènes.

## 9. Meerdere apparaten

Met deze functie kunt u meerdere apparaten met elkaar verbinden.

- 01) Verbind meerdere apparaten via de Link IN / OUT-aansluitingen aan de achterkant van het apparaat.
- 02) Het is mogelijk om maximaal 32 apparaten met elkaar te verbinden.
- 03) U kunt de gegevens van het huidige apparaat naar de andere aangesloten apparaten verzenden door, gedurende 5 seconden, de P-, C-, B- en S-knop tegelijkertijd ingedrukt te houden.
- 04) Alle knoppen knipperen tegelijkertijd en het huidige apparaat is klaar om de gegevens te verzenden.
- 05) Druk op de S-knop om de gegevens naar de aangesloten apparaten te verzenden.
- 06) Tijdens het verzenden lichten de P-, C-, B- en S-knop na elkaar op.
- 07) Het duurt 10 seconden voordat de gegevens volledig naar de andere apparaten zijn verzonden.
- 08) Nadat het verzenden voltooid is, keren alle apparaten terug naar de normale modus.

## Onderhoud

---

De gebruiker moet ervoor zorgen dat veiligheidsgerelateerde en machinetechnische installaties aan het einde van elk jaar worden geïnspecteerd door een expert door middel van een acceptatietest. De gebruiker moet ervoor zorgen dat veiligheidsgerelateerde en machinetechnische installaties jaarlijks worden geïnspecteerd door een gekwalificeerd persoon.

Tijdens de inspectie moeten de volgende punten aandacht krijgen:

- 01) Alle schroeven die gebruikt worden voor de installatie van (delen van) het apparaat moeten stevig worden aangedraaid en mogen geen corrosie vertonen.
- 02) De behuizing, bevestigingspunten en installatiepunten mogen niet zijn vervormd.
- 03) De elektrische voedingskabels mogen geen beschadigingen of materiaalmoetheid vertonen.

De Domotion DLC-4 RGBW is vrijwel onderhoudsvrij. U moet het apparaat echter wel schoon houden. Veeg de behuizing vervolgens af met een vochtige doek. Het apparaat mag niet worden ondergedompeld. Gebruik geen alcohol of oplosmiddelen.

## Problemen oplossen

---

Deze gids is bedoeld voor het oplossen van eenvoudige problemen.

Als een probleem optreedt, moet u de onderstaande stappen in de aangegeven volgorde uitvoeren tot een oplossing is gevonden. Als het apparaat weer goed werkt, hoeft u de volgende stappen niet uit te voeren.

### Geen reactie apparaat

Als het apparaat niet goed werkt, moet de reparatie door een technicus uitgevoerd worden.

Zoek de fout in twee mogelijke probleemgebieden: de voeding en de fixtures.

- 01) Voeding. Controleer of het apparaat is aangesloten op een geschikt stopcontact.
- 02) Retourneer de DLC-4 naar uw Arctecta-dealer.
- 03) Als al het bovenstaande OK lijkt te zijn, probeer het dan opnieuw.
- 04) Als u niet kunt bepalen waar de oorzaak van het probleem zit, mag u de DLC-4 niet openen. Dit kan het apparaat beschadigen en de garantie zal hierdoor vervallen.
- 05) Retourneer het apparaat naar uw Arctecta-dealer.

### Geen respons op DMX

Respons: Zoek de fout in de DMX-kabel of -aansluitingen, een defect in de controller of een storing in de DMX-kaart van het apparaat.

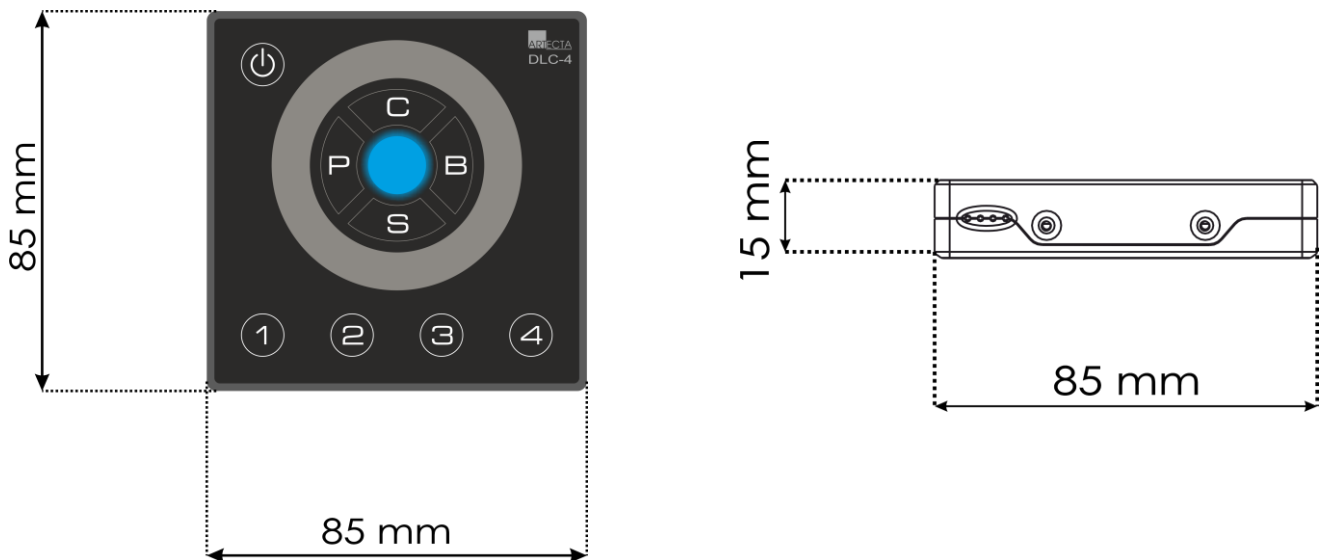
- 01) Controleer de DMX-instelling. Zorg ervoor dat de DMX-adressen in orde zijn.
- 02) Controleer de DMX-kabel: haal de stekker van het apparaat uit het stopcontact, vervang de DMX-kabel en steek de stekker vervolgens weer in het stopcontact. Probeer uw DMX-besturing opnieuw.
- 03) Bepaal of de fout in de controller of het apparaat zit. Werkt de controller goed met andere DMX-fixtures? Zo niet, dan verstuurt u de controller voor reparatie. Zo ja, dan neemt u de DMX-kabel en het apparaat mee naar een gekwalificeerde technicus.

Probleem	Mogelijke oorzaken	Oplossing
Een of meer fixtures werken helemaal niet.	De fixture heeft geen stroom.	<ul style="list-style-type: none"> <li>Controleer of de voeding is ingeschakeld en de kabels zijn aangesloten.</li> </ul>
	Slechte kabelverbinding	<ul style="list-style-type: none"> <li>Inspecteer verbindingen en kabels. Correcte maar slechte verbinding. Herstel of vervang beschadigde kabels</li> </ul>
De fixtures kunnen worden gereset, maar reageren slecht of helemaal niet op de controller	De controller is niet aangesloten.	<ul style="list-style-type: none"> <li>Sluit de controller aan.</li> </ul>
	De 5-polige XLR OUT van de controller komt niet overeen met de XLR IN van de eerste fixture aan de koppeling (d.w.z. het signaal is omgekeerd).	<ul style="list-style-type: none"> <li>Sluit een fase-omkeerkabel aan op de controller en de eerste fixture op de link.</li> </ul>
De fixtures kunnen gereset worden, maar enkele reageren slecht of helemaal niet op de controller.	Veel interferentie in het signaal.	<ul style="list-style-type: none"> <li>Controleer de kwaliteit van het signaal. Als deze veel lager is dan 100%, kan het probleem zitten in een slechte datalinkaansluiting, gebroken kabels of kabels van slechte kwaliteit, een ontbrekende eindplug of een defecte fixture die stoort op de lijn.</li> </ul>
	Slechte datalinkaansluiting.	<ul style="list-style-type: none"> <li>Controleer de aansluitingen en de kabels. Corrigeer de slechte aansluitingen. Repareer of vervang beschadigde kabels.</li> </ul>
	De datalink heeft geen 120-Ohm eindplug	<ul style="list-style-type: none"> <li>Plaats een eindplug in de DMX OUT van het laatste apparaat op de lijn.</li> </ul>
	Onjuiste adrestoewijzing van de fixtures	<ul style="list-style-type: none"> <li>Controleer de adresinstellingen.</li> </ul>
	Een van de fixtures is defect en stoort de datatransmissie op de lijn.	<ul style="list-style-type: none"> <li>Omzeil één fixture per keer totdat de normale werking is hersteld: ontkoppel beide aansluitingen en steek de stekkers in elkaar.</li> <li>Laat de defecte fixture nakijken door een gekwalificeerde technicus.</li> </ul>
	De 3-polige XLR OUT op de fixtures komt niet overeen (pennen 2 en 3 omgedraaid).	<ul style="list-style-type: none"> <li>Sluit een fase-omkeerkabel aan tussen de fixtures of wissel pennen 2 en 3 in de fixture die niet goed werkt.</li> </ul>
Geen licht of leds vallen met tussenpozen uit.	De fixture is te heet.	<ul style="list-style-type: none"> <li>Laat de fixture afkoelen.</li> <li>Zorg dat de ventilatieopeningen en de voorste lens niet geblokkeerd worden.</li> <li>Zet de airconditioning kouder.</li> </ul>
	Leds beschadigd.	<ul style="list-style-type: none"> <li>Ontkoppel de fixture en retourneer deze aan uw dealer.</li> </ul>
	De instellingen voor de voeding komen niet overeen met de plaatselijke netspanning en -frequentie.	<ul style="list-style-type: none"> <li>Ontkoppel het apparaat. Controleer de instellingen en corrigeer eventuele fouten.</li> </ul>

## Productspecificaties

Model:	Artecta Domotion DLC-4 RGBW
Ingangsspanning:	12-24 VDC
Power:	2A/kanal, total 8A max
Kanalen:	4
Dimming:	DMX
IP rating:	IP20
Beschermingsklasse:	III
Afmetingen:	85 x 85 x 15 mm (LxBxH)
Gewicht:	0,1 kg
Min. omgevingstemperatuur $t_a$ :	0°C
Max. omgevingstemperatuur $t_b$ :	40°C

## Afmetingen



Ontwerp- en productspecificaties kunnen zonder voorafgaande berichtgeving gewijzigd worden.



Website: [www.Showtec.info](http://www.Showtec.info)  
 E-mail: [service@highlite.com](mailto:service@highlite.com)











©2020 Artecta