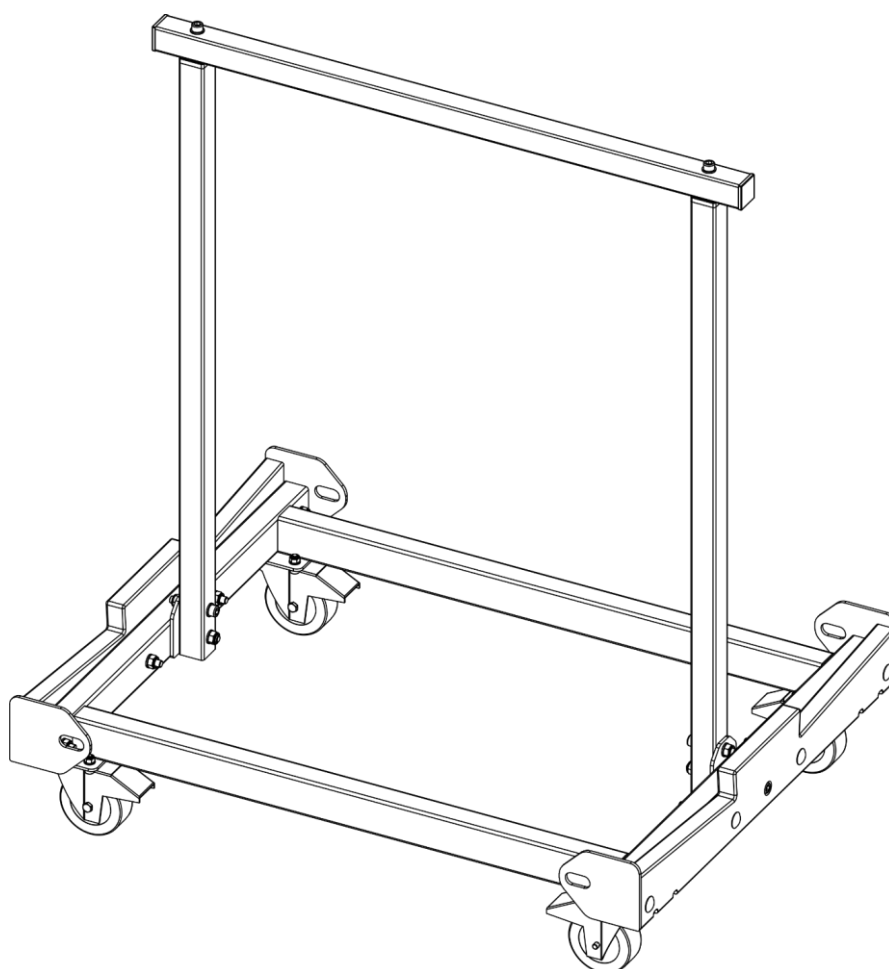




## MANUEL D'UTILISATEUR



**FRANÇAIS**

## Spider Transport Flexy-Trolley V1

Code commande : 70683

## Table des matières

---

<b>Avertissement</b> .....	2
Consignes de sécurité .....	2
Instructions de renvoi .....	4
Réclamations.....	4
<b>Description de l'appareil</b> .....	5
Présentation .....	5
<b>Installation</b> .....	7
Parties incluses .....	7
<b>Réglage et utilisation</b> .....	8
Installation .....	8
<b>Maintenance</b> .....	11
<b>Spécifications du produit</b> .....	11
<b>Dimensions</b> .....	12

## Avertissement



Pour votre propre sécurité, veuillez lire attentivement ce manuel de l'utilisateur!

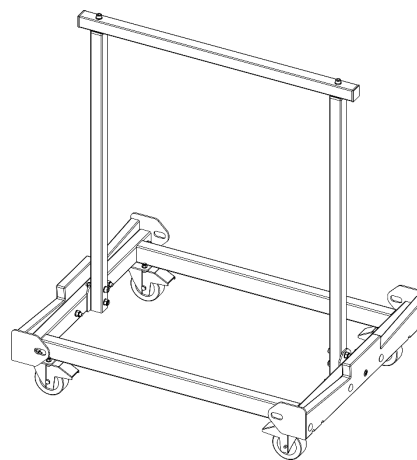


### Consignes de déballage

Dès réception du produit, ouvrir la boîte en carton avec précautions et en vérifier le contenu. Veiller à ce que toutes les pièces s'y trouvent et soient en bon état. Si une pièce a été endommagée lors du transport ou si le carton lui-même porte des signes de mauvaise manipulation, en informer aussitôt le revendeur et conserver le matériel d'emballage pour vérification. Conserver la boîte en carton et tous les matériaux d'emballage. S'il est nécessaire de renvoyer l'appareil à l'usine, veiller à utiliser la boîte en carton et les matériaux d'emballage d'origine.

### Le contenu expédié comprend :

- Chariot Showtec Spider Transport Flexy-Trolley
- Manuel d'utilisateur



### Consignes de sécurité

Toute personne participant à l'installation, au fonctionnement et à l'entretien de cet appareil doit :

- être qualifiée ;
- suivre les consignes de ce manuel.

Avant la première mise en marche de votre appareil, assurez-vous qu'aucun dommage n'a été causé pendant le transport.

Dans le cas contraire, contacter le revendeur.

Pour conserver votre matériel en bon état et vous assurer qu'il fonctionne correctement et en toute sécurité, il est absolument indispensable que vous suiviez les consignes et avertissements de sécurité de ce manuel.

Veillez noter que les dommages causés par tout type de modification manuelle apportée à l'appareil ne sont en aucun cas couverts par la garantie. Cet appareil ne contient aucune pièce susceptible d'être réparée par l'utilisateur. S'adresser exclusivement à des techniciens qualifiés pour l'entretien.

### IMPORTANT :

le fabricant ne sera en aucun cas tenu responsable des dommages causés par l'irrespect de ce manuel ni par toutes modifications interdites de l'appareil.

- N'enlevez jamais l'étiquetage informatif et les avertissements indiqués sur l'appareil.
- Ne secouez pas l'appareil. Évitez tout geste brusque durant l'installation ou l'utilisation de l'appareil.
- Utilisez uniquement l'appareil dans des emplacements protégés des éléments atmosphériques, spécialement du vent. De fortes rafales de vent peuvent en effet faire tomber le chariot.
- Évitez les flammes et éloignez l'appareil des liquides ou des gaz inflammables.
- Assurez-vous que l'appareil n'est pas exposé à une source importante de chaleur, d'humidité ou de poussière.
- Si vous heurtez ou laissez tomber l'appareil, faites-le réviser par un technicien qualifié avant de l'utiliser à nouveau.
- Si votre produit Showtec ne fonctionne pas correctement, veuillez cesser de l'utiliser immédiatement. Emballez-le correctement (de préférence dans son emballage d'origine) et renvoyez-le à votre revendeur Showtec pour révision.
- L'utilisateur est responsable du positionnement et du fonctionnement corrects du Spider Transport Flexy-Trolley. Le fabricant décline toute responsabilité en cas de dommages causés par la mauvaise utilisation ou l'installation incorrecte de cet appareil.
- À l'usage des adultes seulement. L'appareil doit être installé hors de la portée des enfants. Ne laissez jamais l'unité sans surveillance.
- Les réparations et les révisions doivent être effectuées par au moins deux techniciens qualifiés.
- GARANTIE : d'un (1) an à compter de la date d'achat.

*L'utilisateur met non seulement sa propre sécurité en péril, mais également celle des autres !*

*Une mauvaise installation peut entraîner des dégâts importants ainsi que des blessures graves !*





### Instructions de renvoi



S'acquitter de l'affranchissement postal de la marchandise renvoyée avant de l'expédier et utiliser les matériaux d'emballage d'origine ; aucun timbre de retour prépayé ne sera fourni. Étiqueter clairement l'emballage à l'aide du numéro d'autorisation de renvoi (RMA – Return Authorization Number). Les produits retournés sans numéro RMA seront refusés. Highlite déclinera les marchandises renvoyées ainsi que toute responsabilité. Contacter Highlite par téléphone, au +31 (0)455 667 723, ou par courriel, à l'adresse [aftersales@highlite.com](mailto:aftersales@highlite.com) et demander un numéro RMA avant d'expédier l'appareil. L'utilisateur doit être prêt à fournir le numéro de modèle, le numéro de série ainsi qu'une brève description des raisons du renvoi. Veiller à bien emballer l'appareil, car tous les dommages subis durant le transport et résultant d'un emballage inadéquat seront à la charge du client. Highlite se réserve le droit de réparer ou de remplacer le ou les produits, à sa propre discrétion. Nous vous conseillons d'utiliser une méthode d'envoi sans risques : un emballage UPS approprié ou une double boîte.

**Remarque : si l'appareil est accompagné d'un numéro RMA, inclure les informations suivantes sur un bout de papier et le placer dans la boîte :**

- 01) Votre nom
- 02) Votre adresse.
- 03) Votre numéro de téléphone.
- 04) Une brève description des problèmes.

### Réclamations

Le client est tenu de vérifier les marchandises livrées dès leur réception, afin de détecter tout problème ou défaut visible potentiel. Ces vérifications peuvent également avoir lieu après que nous l'ayons averti de la mise à disposition des marchandises. Le transporteur est responsable de tous les dommages ayant eu lieu durant le transport ; par conséquent, les dommages doivent être signalés au transporteur à réception de la marchandise.

En cas de dégât subi lors du transport, le client doit en informer l'expéditeur et lui soumettre toute réclamation. Signaler les dommages résultant du transport dans un délai d'un (1) jour suivant la réception de la livraison.

Toujours s'acquitter de l'affranchissement postal des biens retournés. Accompagner les marchandises renvoyées d'une lettre définissant les raisons du renvoi. Les renvois qui n'ont pas été prépayés seront refusés, à moins d'un accord précis stipulé par écrit.

Toute réclamation à notre rencontre doit être faite par écrit ou par fax dans les 10 jours ouvrables suivant la réception de la facture. Une fois cette période écoulée, les réclamations ne seront plus traitées.

Les réclamations ne seront alors considérées que si le client a, jusqu'ici, respecté toutes les parties du contrat, sans tenir compte de l'accord d'où résulte l'obligation.

### Description de l'appareil

#### Caractéristiques

Construisez votre scène grâce à notre Spider Stage, idéal pour des salles de taille moyenne, ou notre Spider Dex pour des événements plus importants. Bien que ces accessoires puissent être utilisés dans les deux types d'application, tenez compte du fait que le Spider Stage et le Spider Dex ont des profilés en aluminium différents qui les rend incompatibles.

- Convient pour 6 Spider Dex ou 8 Spider Stage.
- Que ce soit le modèle de 2 x 1 m ou celui de 1 x 1 m, ils s'adaptent parfaitement aux dimensions du chariot.
- Dimensions : 1 050 x 800 x 1 200 mm
- Aperçu

#### Présentation

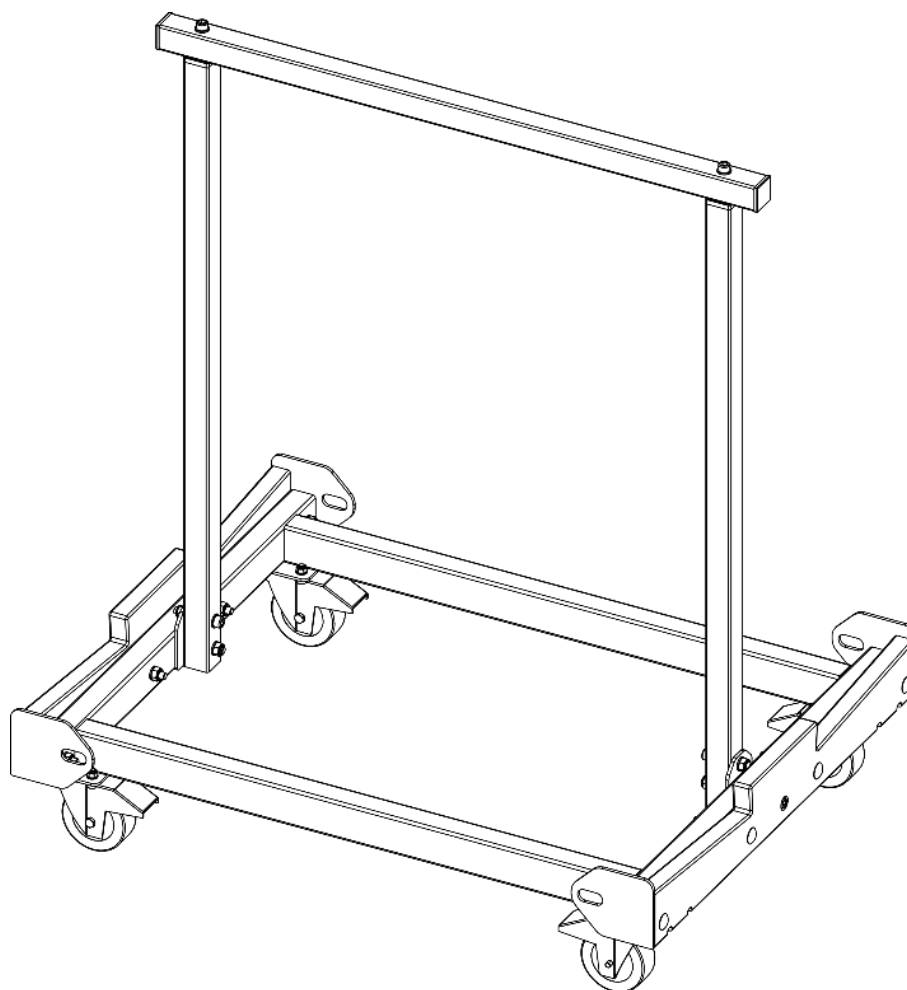


Schéma 1

**Spider Transport adapté aux accessoires suivants :**

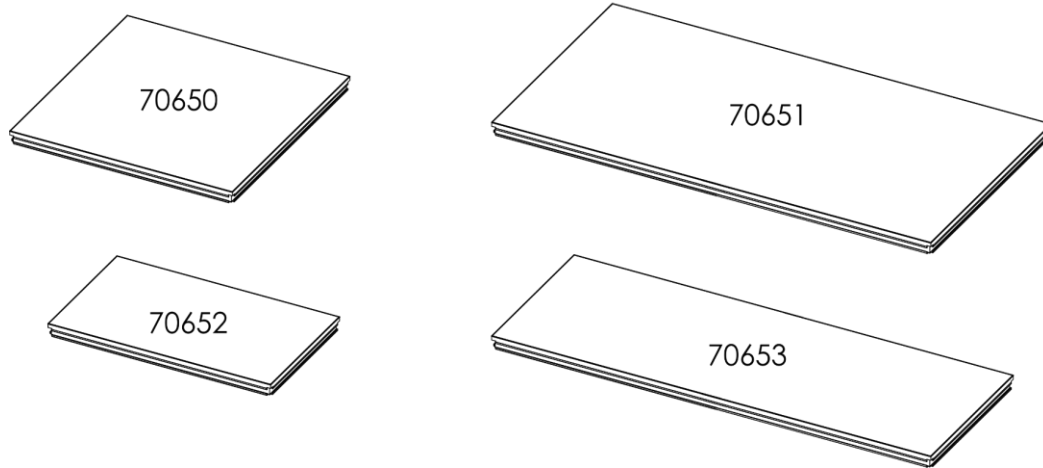
**Plates-formes Spider Dex**

[70650](#) – Spider Dex 100 x 100 cm

[70651](#) – Spider Dex 200 x 100 cm

[70652](#) – Spider Dex 100 x 50 cm

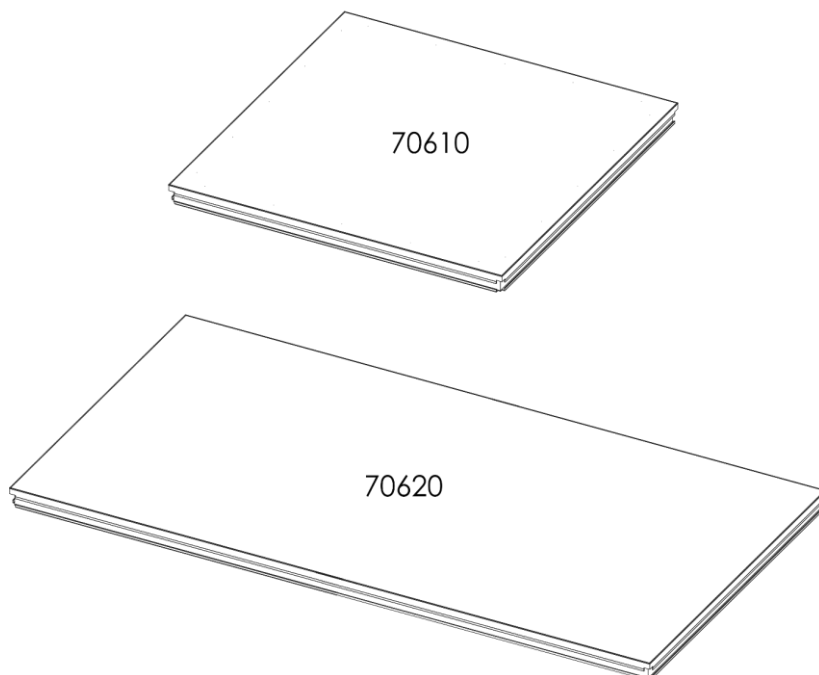
[70653](#) – Spider Dex 200 x 50 cm



**Spider Stage**

[70610](#) – Plate-forme Spider Stage 1 x 1 m

[70620](#) – Plate-forme Spider Stage 2 x 1 m



## Installation

Retirez tout le matériel d'emballage du Spider Transport Flexy-Trolley. Veillez à ce que la mousse et le plastique de rembourrage soient complètement retirés.

**Les dommages causés par l'irrespect du manuel ne sont pas couverts par la garantie.**

### Parties incluses

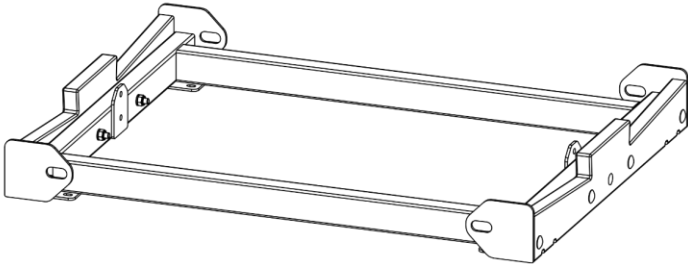


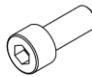





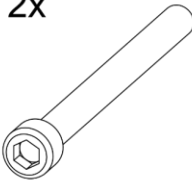
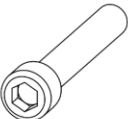


<b>A 1x</b> 			
<b>B 4x</b> 	<b>C 8x</b> 	<b>D 16x</b> 	
<b>E 24x</b> 	<b>F 8x</b> 	<b>G 8x</b> 	
<b>H 2x</b> 		<b>I 1x</b> 	
<b>J 2x</b> 	<b>K 4x</b> 	<b>L 10x</b> 	<b>M 4x</b> 

Schéma 2



## Réglage et utilisation

Suivez les instructions ci-dessous pour assembler votre Spider Transport Flexy-Trolley.

### Installation

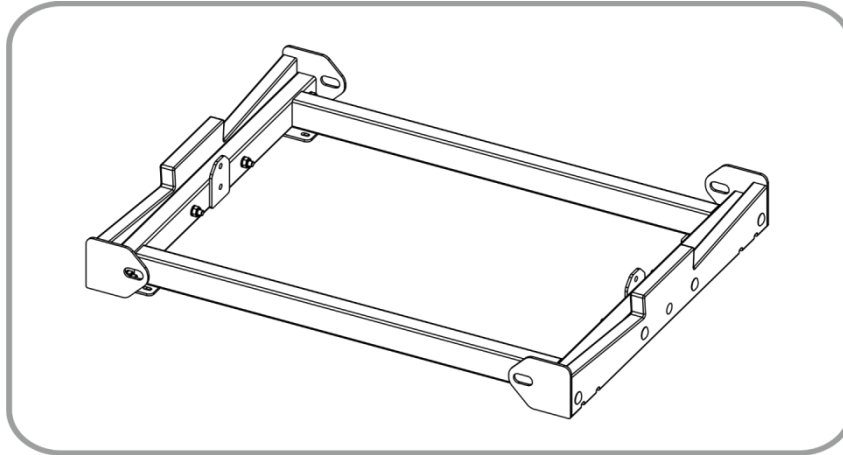


Schéma 3

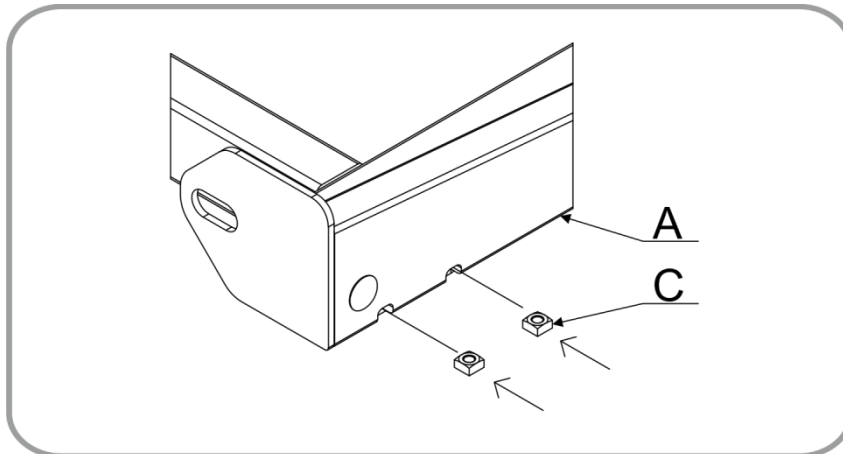


Schéma 4

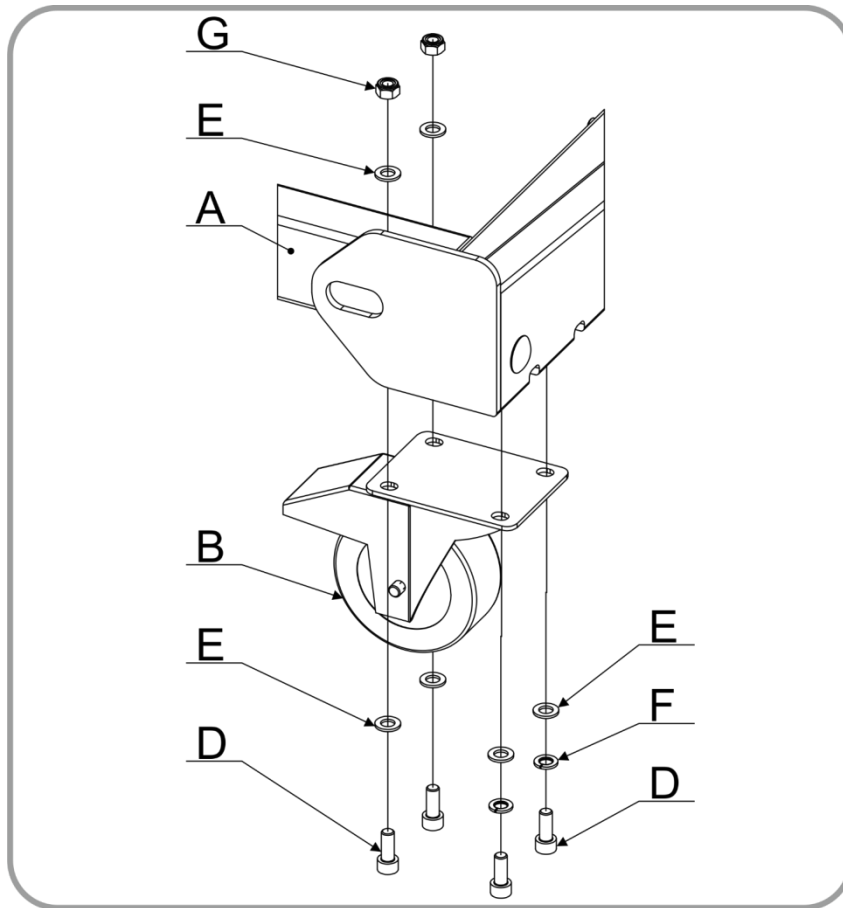


Schéma 5

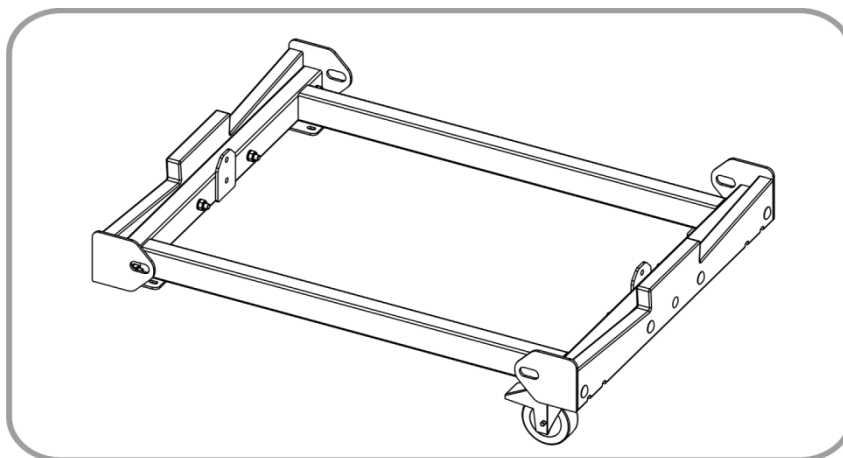


Schéma 6

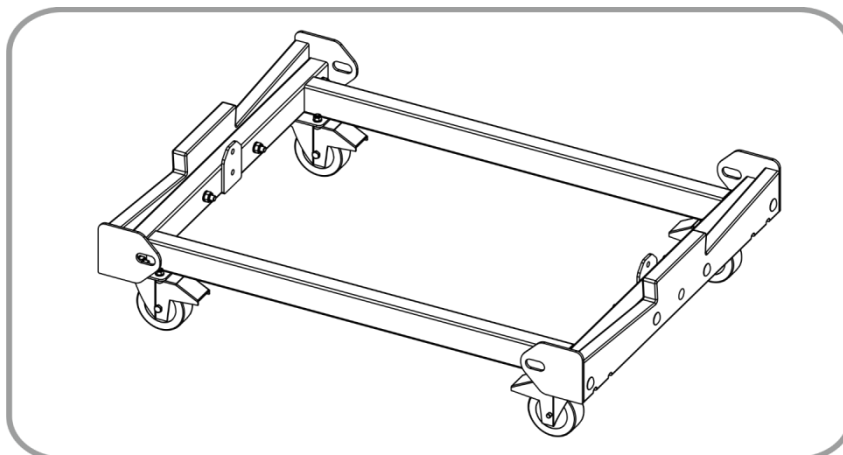


Schéma 7

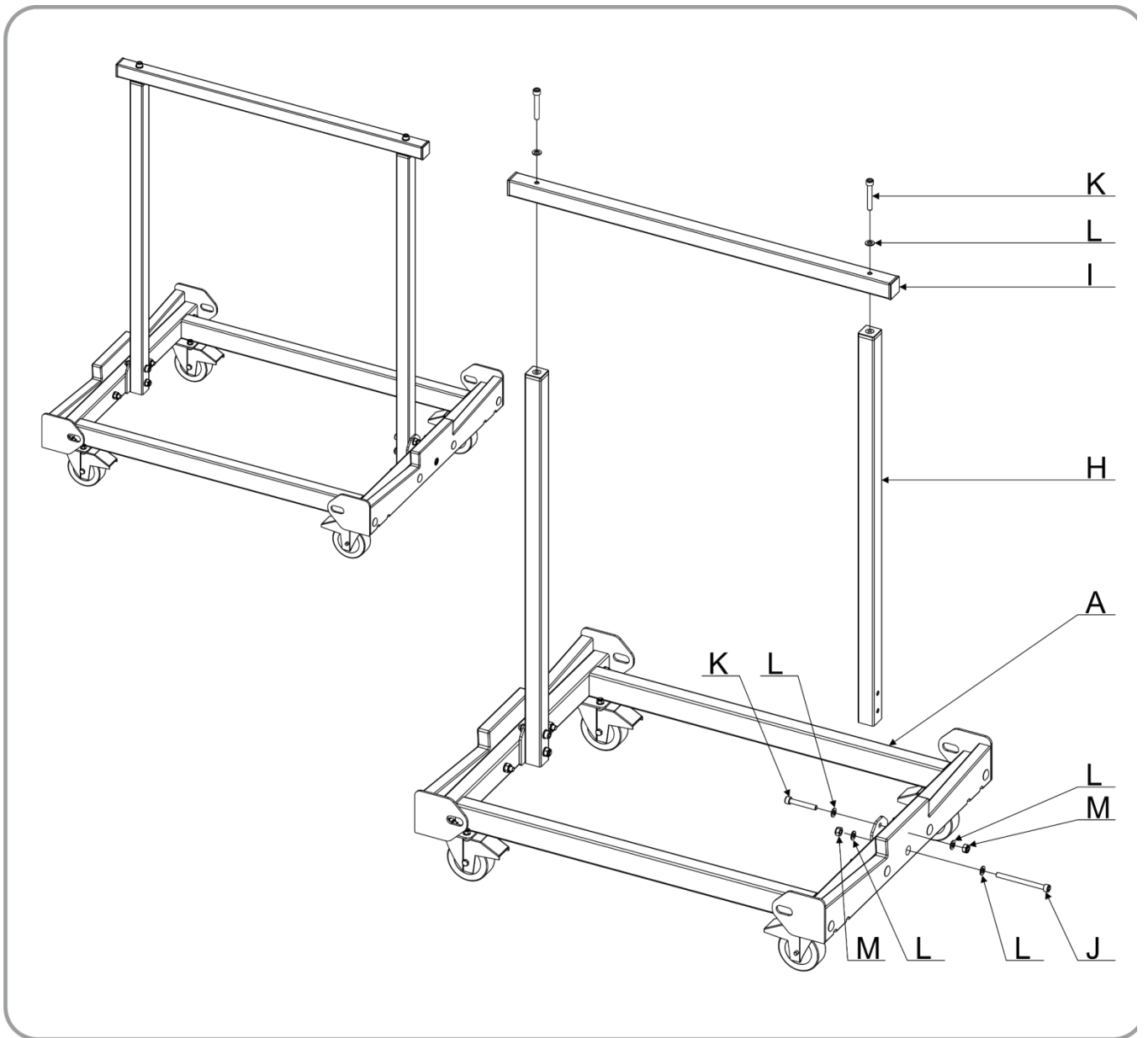


Schéma 8

### Maintenance

---

L'utilisateur doit s'assurer que les installations techniques et de sécurité sont contrôlées chaque année par un expert, au cours d'un test d'acceptation.

L'utilisateur doit s'assurer que les installations liées à la sécurité sont contrôlées chaque année par une personne qualifiée.

Il faut tenir compte des points suivants durant l'inspection :

- 01) Toutes les vis utilisées pour l'installation de l'appareil ou des parties de celui-ci doivent être bien vissées et ne pas être corrodées.
- 02) Les boîtiers, fixations et systèmes d'installation ne devront comporter aucune déformation.
- 03) Les pièces mécaniques mobiles, les essieux ou les goupilles par exemple, ne devront présenter aucune trace d'usure.
- 04) Les cordons d'alimentation ne devront présenter aucune trace de dommage ou de fatigue des matériaux.

### Spécifications du produit

---

Construisez votre scène grâce à notre Spider Stage, idéal pour des salles de taille moyenne, ou à notre Spider Dex pour des événements plus importants.

Bien que le Spider Stage et le Spider Dex puissent être utilisés dans les deux cas de figure, il convient de noter qu'en raison de profilés en aluminium différents, ces accessoires sont incompatibles entre eux.

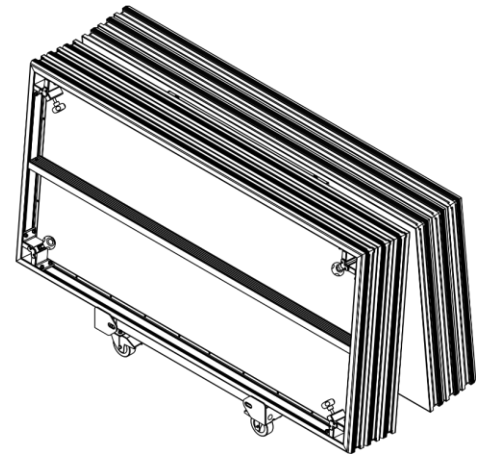
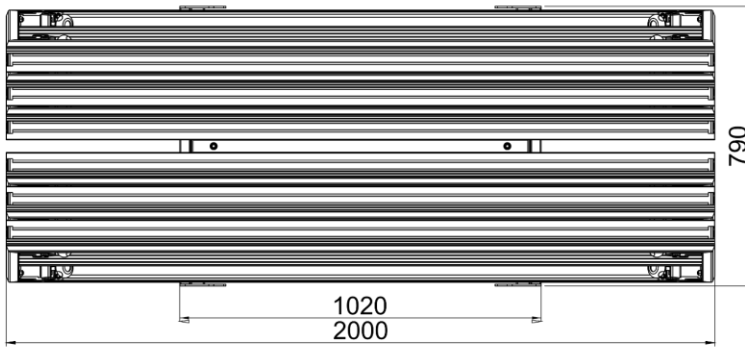
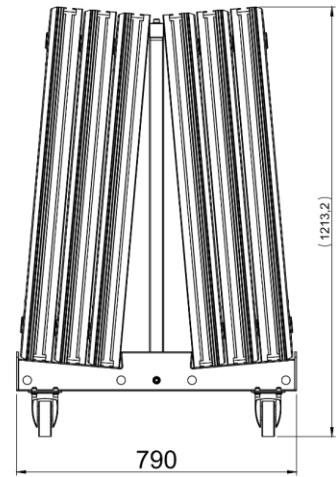
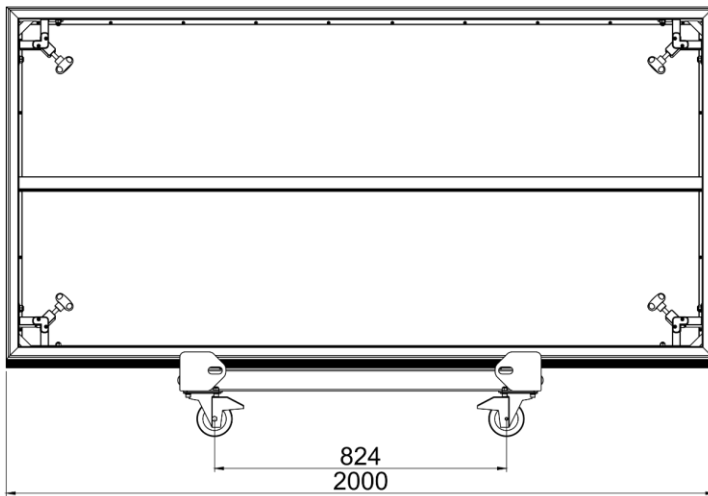
- Convient pour 6 Spider Dex ou 8 Spider Stage.
- Que ce soit le modèle de 2 x 1 m ou celui de 1 x 1 m, ils s'adaptent parfaitement aux dimensions du chariot.
- Dimensions : 1 050 x 800 x 1 200 mm
- Aperçu

La conception et les caractéristiques du produit sont soumises à modification sans avis préalable.

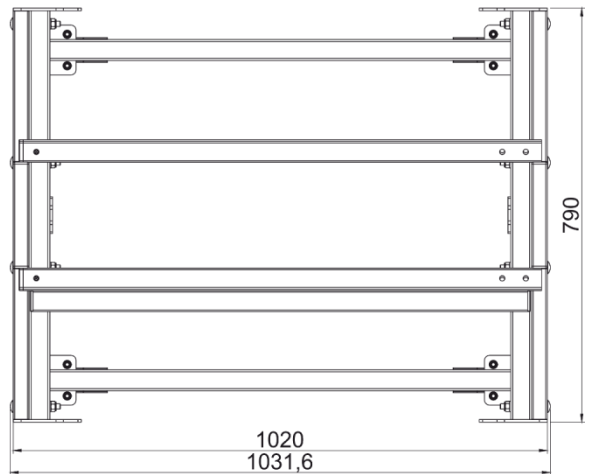
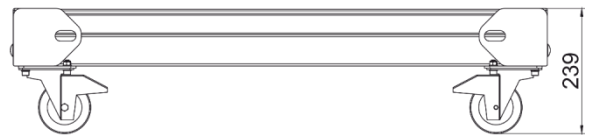
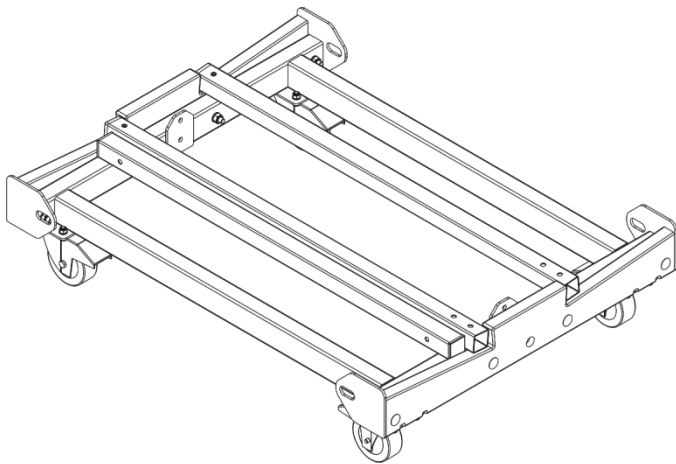
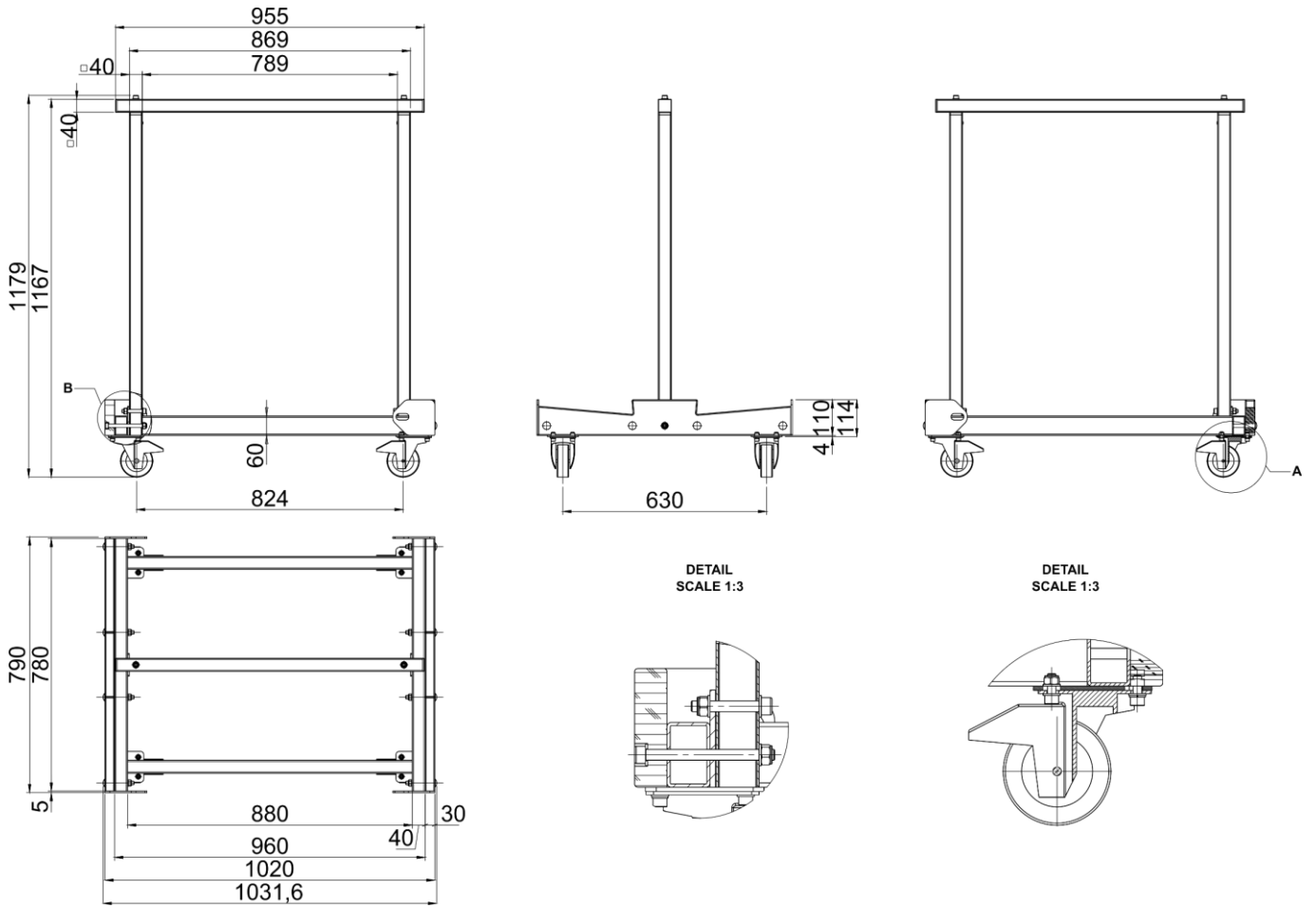


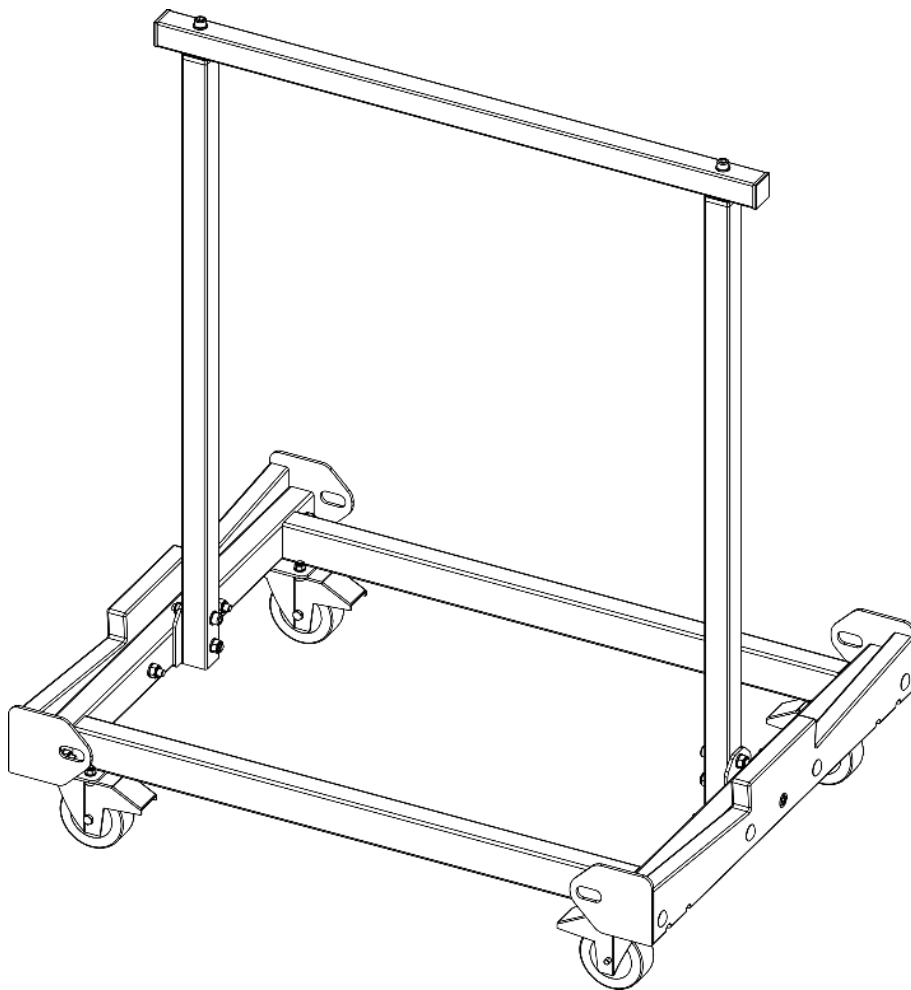
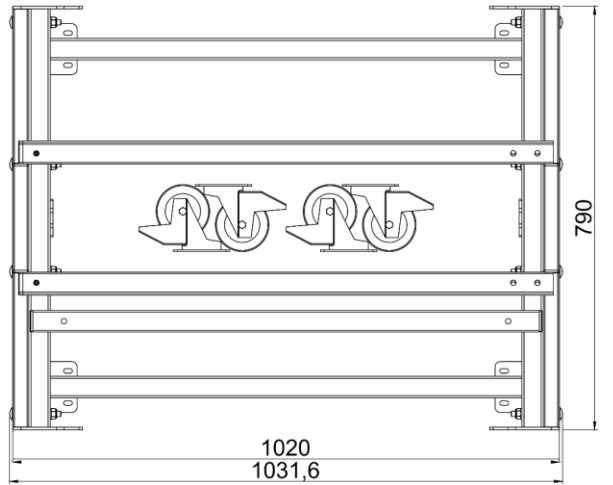
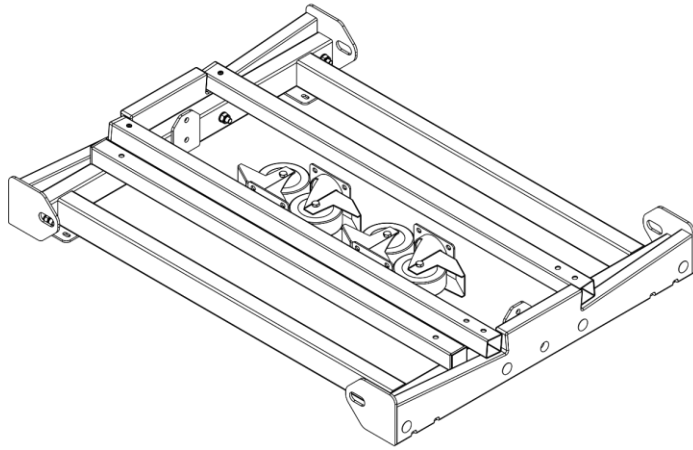
Site web : [www.Showtec.info](http://www.Showtec.info)  
Adresse électronique : [service@highlite.com](mailto:service@highlite.com)

## Dimensions



# Spider Transport Flexy-Trolley













©2018 Showtec