

DEUTSCH

Spider Transport Flexy-Trolley V1

Bestellnummer: 70683

Inhaltsverzeichnis

Warnung	2
Sicherheitshinweise	2
Rückgabe	4
Reklamationen	4
Beschreibung des Geräts	5
Übersicht	5
Installation	7
Enthaltene Teile	7
Setup und Betrieb	8
Installation	8
Wartung	10
Technische Daten	11
Abmessungen	11

Warnung



Bitte lesen Sie diese Anleitung zu Ihrer Sicherheit sorgfältig durch,
bevor Sie das Gerät zum ersten Mal in Betrieb nehmen!

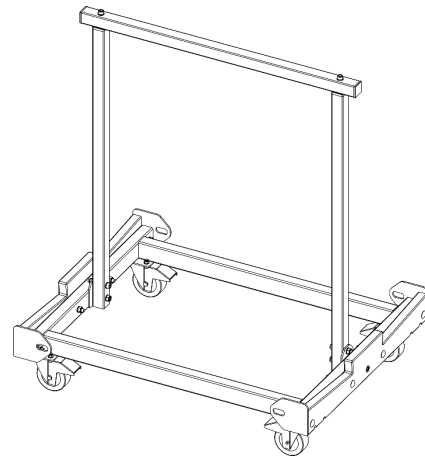


Auspacken

Packen Sie das Produkt bitte direkt nach dem Erhalt aus und überprüfen Sie es auf Vollständigkeit und Unversehrtheit. Falls Sie Transportschäden an einem oder mehreren Teilen des Produkts oder der Verpackung feststellen, benachrichtigen Sie bitte unverzüglich den Verkäufer und heben Sie das Verpackungsmaterial für eine spätere Überprüfung auf. Bewahren Sie den Karton und alles dazugehörige Verpackungsmaterial auf. Falls das Produkt zurückgegeben werden muss, stellen Sie bitte sicher, dass Sie es in der Originalverpackung zurücksenden.

Lieferumfang:

- Showtec Spider Transport Flexy-Trolley
- Bedienungsanleitung



Sicherheitshinweise

Alle Personen, die dieses Gerät installieren, bedienen und warten, müssen:

- dafür qualifiziert sein und
- die Anweisungen in dieser Bedienungsanleitung beachten.

Versichern Sie sich vor der ersten Inbetriebnahme, dass das Produkt keine Transportschäden erlitten hat. Falls es beschädigt ist, setzen Sie sich bitte mit dem Verkäufer in Verbindung und verwenden Sie es nicht. Um den einwandfreien Zustand und die sichere Handhabung zu gewährleisten, müssen die Sicherheitshinweise und Warnungen in dieser Anleitung unbedingt beachtet werden. Bitte beachten Sie, dass wir für Schäden, die durch manuelle Änderungen entstehen, keine Haftung übernehmen. Dieses Gerät enthält keine Teile, die vom Benutzer gewartet werden können. Lassen Sie Wartungsarbeiten nur von qualifizierten Technikern durchführen.

WICHTIG:

Der Hersteller haftet nicht für Schäden, die durch die Nichtbeachtung dieser Anleitung oder unbefugte Änderungen an diesem Produkt entstehen.

- Entfernen Sie die Warnungen und Informationsetiketten nicht vom Produkt.
- Keinen Erschütterungen aussetzen. Wenden Sie keine übermäßige Kraft an, wenn Sie das Gerät installieren oder verwenden.
- Nutzen Sie das Produkt nur an Standorten, die vor den Elementen insbesondere Wind geschützt sind. Starker Wind kann den Transportwagen umwerfen.
- Bringen Sie das Produkt nicht in die Nähe von offenen Feuern oder leicht entflammaren Flüssigkeiten oder Gasen.
- Schützen Sie das Produkt vor extremer Hitze, Feuchtigkeit oder Staub.
- Falls das Produkt herunterfällt oder stark erschüttert wird, muss es von einem qualifizierten Techniker auf Sicherheit überprüft werden, bevor es in Betrieb genommen wird.
- Schalten Sie das Gerät sofort aus, wenn es nicht ordnungsgemäß funktioniert. Verpacken Sie das Gerät sorgfältig (am besten in der Originalpackung) und schicken Sie es an Ihren Showtec-Händler.
- Der Anwender ist verantwortlich für die korrekte Positionierung und den korrekten Betrieb des Spider Transport Flexy-Trolleys. Der Hersteller haftet nicht für Schäden, die durch Fehlgebrauch oder fehlerhafte Installation verursacht werden.
- Nur für die Verwendung durch Erwachsene geeignet. Das Gerät muss außerhalb der Reichweite von Kindern angebracht werden. Lassen Sie das Produkt niemals unbeaufsichtigt.
- Die Reparaturen und Wartungsarbeiten müssen von mindestens 2 qualifizierten Technikern durchgeführt werden.
- GARANTIE: Ein Jahr ab Kaufdatum.

Ihre Sicherheit und die der Personen, die Sie umgeben, sind in Gefahr!

Die unsachgemäße Installation des Produkts kann zu schweren Verletzungen und/oder Sachschäden führen!





Rückgabe



Ware, die zurückgegeben wird, muss in der Originalverpackung verschickt und freigemacht werden. Wir lassen keine Waren rückholen. Das Paket muss eine deutlich zu erkennende RMA-Nummer bzw. Rücksendenummer aufweisen. Alle Produkte, die keine RMA-Nummer aufweisen, werden nicht angenommen. Highlite nimmt die zurückgesendeten Waren nicht entgegen und übernimmt auch keinerlei Haftung. Rufen Sie Highlite an unter 0031-455667723 oder schreiben Sie ein E-Mail an aftersales@highlite.com und fordern Sie eine RMA-Nummer an, bevor Sie die Ware versenden. Sie sollten die Modellnummer und die Seriennummer sowie eine kurze Begründung für die Rücksendung angeben. Verpacken Sie die Ware sorgfältig, da Sie für alle Transportschäden, die durch unsachgemäße Verpackung entstehen, haften. Highlite behält sich das Recht vor, das Produkt oder die Produkte nach eigenem Ermessen zu reparieren oder zu ersetzen. Wir empfehlen Ihnen, die Verwendung von UPS-Verpackungen oder die Produkte doppelt zu verpacken. So sind Sie immer auf der sicheren Seite.

Hinweis: Wenn Sie eine RMA-Nummer erhalten, geben Sie bitte die folgenden Daten auf einem Zettel an und legen Sie ihn der Rücksendung bei:

- 01) Ihr Name
- 02) Ihre Anschrift
- 03) Ihre Telefonnummer
- 04) Eine kurze Problembeschreibung

Reklamationen

Der Kunde ist dazu verpflichtet, die empfangene Ware direkt nach Erhalt auf Fehler und/oder sichtbare Defekte zu überprüfen, oder diese Überprüfung nach dem Erhalt der Benachrichtigung, dass die Ware nun zur Verfügung steht, durchzuführen. Das Transportunternehmen haftet für Transportschäden. Deshalb müssen ihm eventuelle Schäden bei Erhalt der Warenlieferung mitgeteilt werden.

Es unterliegt der Verantwortung des Kunden, das Transportunternehmen über eventuelle Transportschäden der Ware zu informieren und Ausgleichsforderungen geltend zu machen. Alle Transportschäden müssen uns innerhalb von einem Tag nach Erhalt der Lieferung mitgeteilt werden. Alle Rücksendungen müssen vom Kunden freigemacht werden und eine Mitteilung über den Rücksendegrund enthalten. Nicht freigemachte Rücksendungen werden nur entgegengenommen, wenn das vorher schriftlich vereinbart wurde.

Reklamationen müssen uns innerhalb von 10 Werktagen nach Eingang der Rechnung auf dem Postweg oder per Fax übermittelt werden. Nach dieser Frist werden keine Reklamationen akzeptiert. Reklamationen werden nur dann bearbeitet, wenn der Kunde bis dahin seine Vertragspflichten vollständig erfüllt hat, ungeachtet des Vertrags, aus dem diese Verpflichtungen resultieren.

Beschreibung des Geräts

Funktionen

Bauen Sie Ihre Bühne mit unserem Spider Stage für reguläre Veranstaltungsorte oder unserem Spider Dex für anspruchsvollere Events auf. Sie können dieses Produkt für beide Systeme verwenden. Beachten Sie aber bitte Folgendes: Spider Stage und Spider Dex sind mit unterschiedlichen Aluminiumprofilen ausgestattet und daher nicht miteinander kompatibel.

- Geeignet für 6 Spider Dex oder 8 Spider Stage
- Beide Modelle (2x1 m und 1x1 m) passen perfekt auf den Wagen
- Abmessungen: 1050 x 800 x 1200 mm
- Trolley ist nicht vollständig aufgebaut

Übersicht

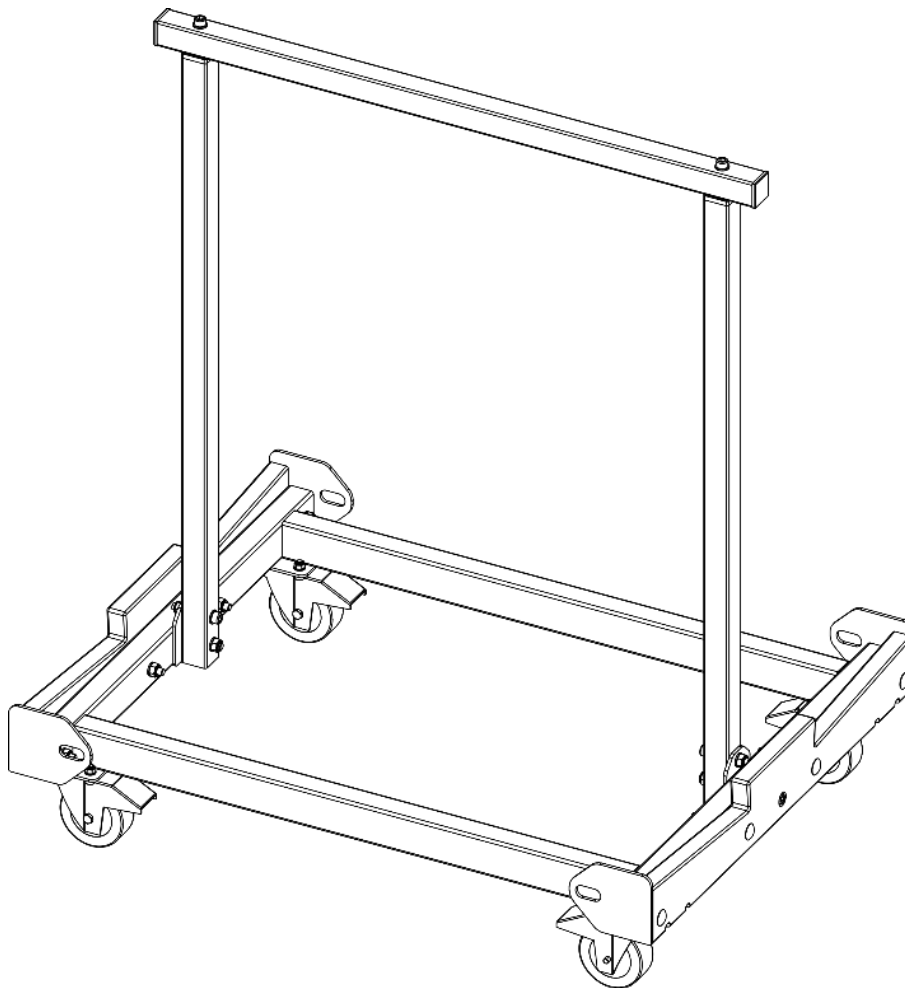


Abb. 01

Spider Transport geeignet für:

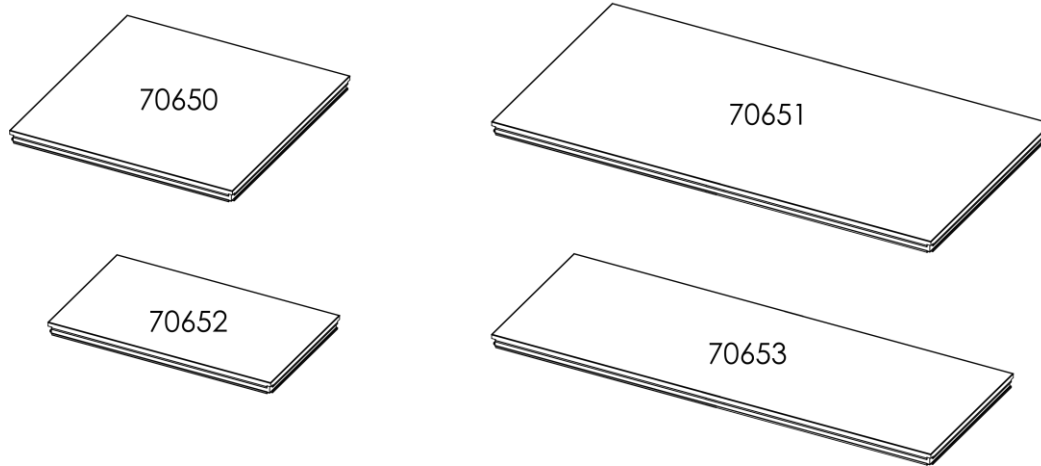
Spider Dex Bühnenmodule

[70650](#) – Spider Dex 100 x 100 cm

[70651](#) – Spider Dex 200 x 100 cm

[70652](#) – Spider Dex 100 x 50 cm

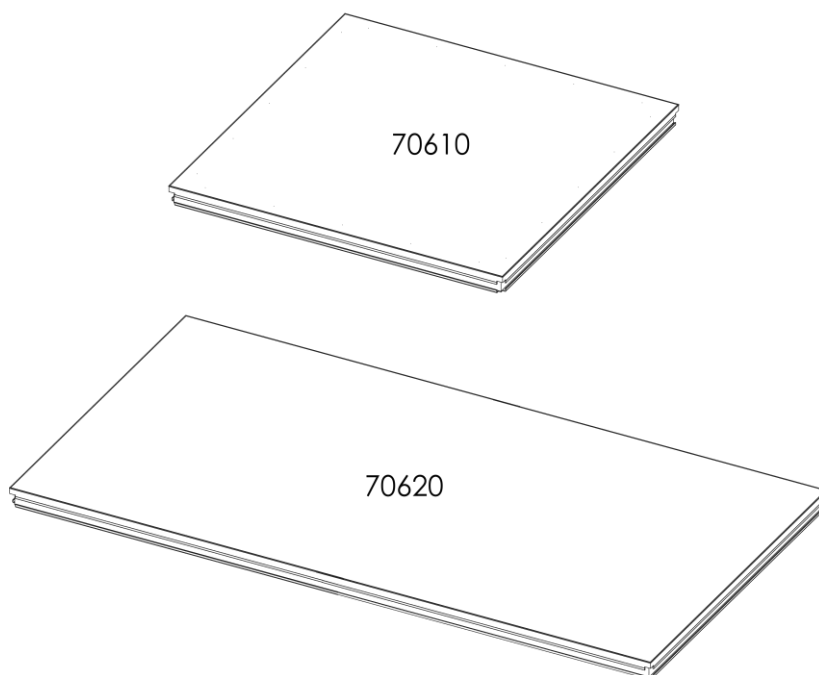
[70653](#) – Spider Dex 200 x 50 cm



Spider Stage

[70610](#) – Spider Bühnenmodul 1 x 1 m

[70620](#) – Spider Bühnenmodul 2 x 1 m



Installation

Entfernen Sie alle Verpackungsmaterialien. Versichern Sie sich, dass alle Schaumstoff- und Plastikfüllmaterialien vollständig entfernt sind.

Für Schäden, die durch Nichtbeachtung entstehen, wird keine Haftung übernommen.

Enthaltene Teile

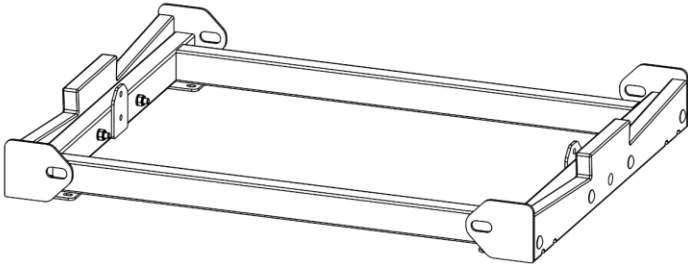








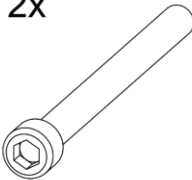
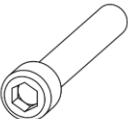


<p>A 1x</p> 			
<p>B 4x</p> 	<p>C 8x</p> 	<p>D 16x</p> 	
<p>E 24x</p> 	<p>F 8x</p> 	<p>G 8x</p> 	
<p>H 2x</p> 		<p>I 1x</p> 	
<p>J 2x</p> 	<p>K 4x</p> 	<p>L 10x</p> 	<p>M 4x</p> 

Abb. 02

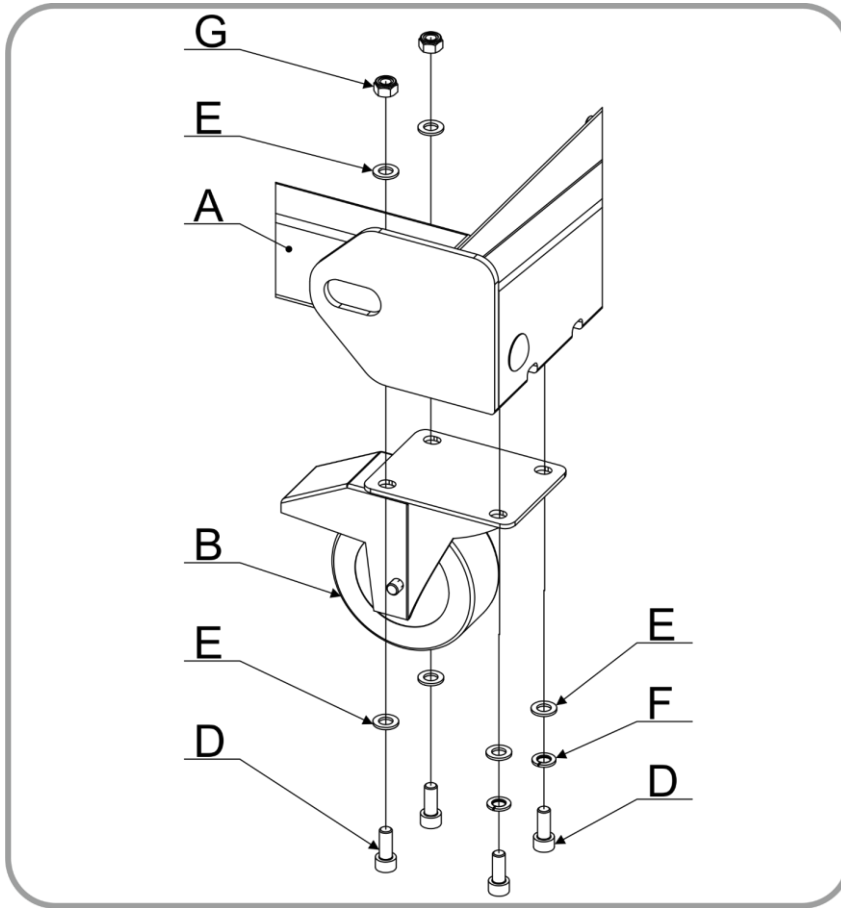


Abb. 05

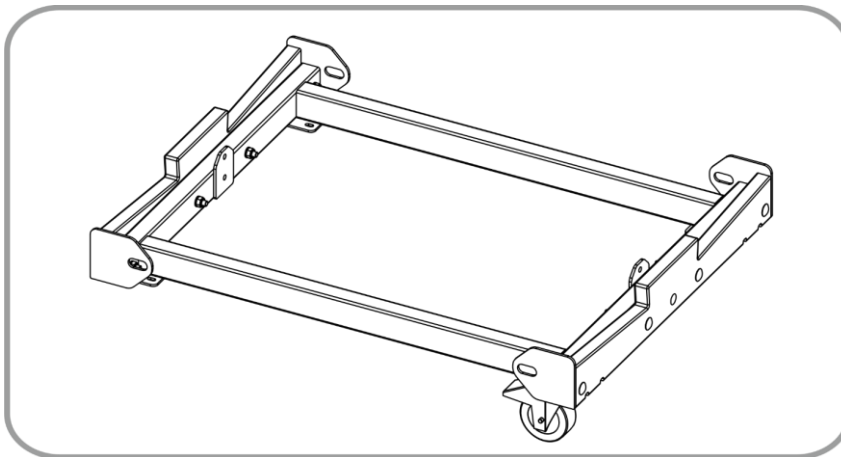


Abb. 06

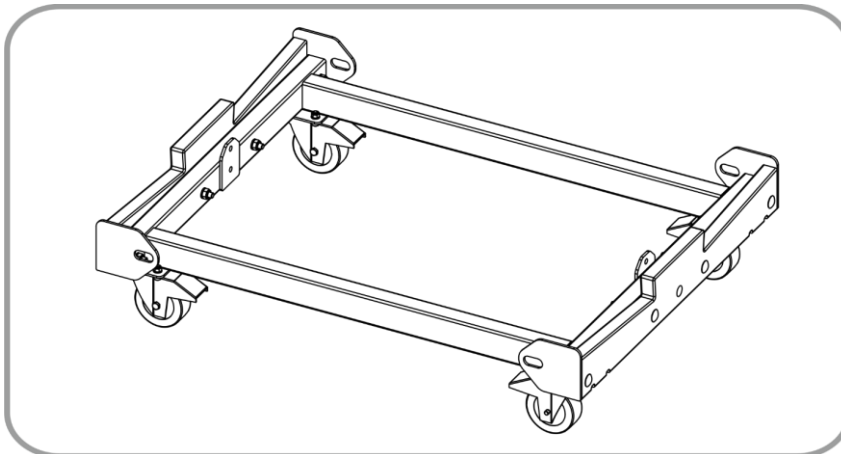


Abb. 07

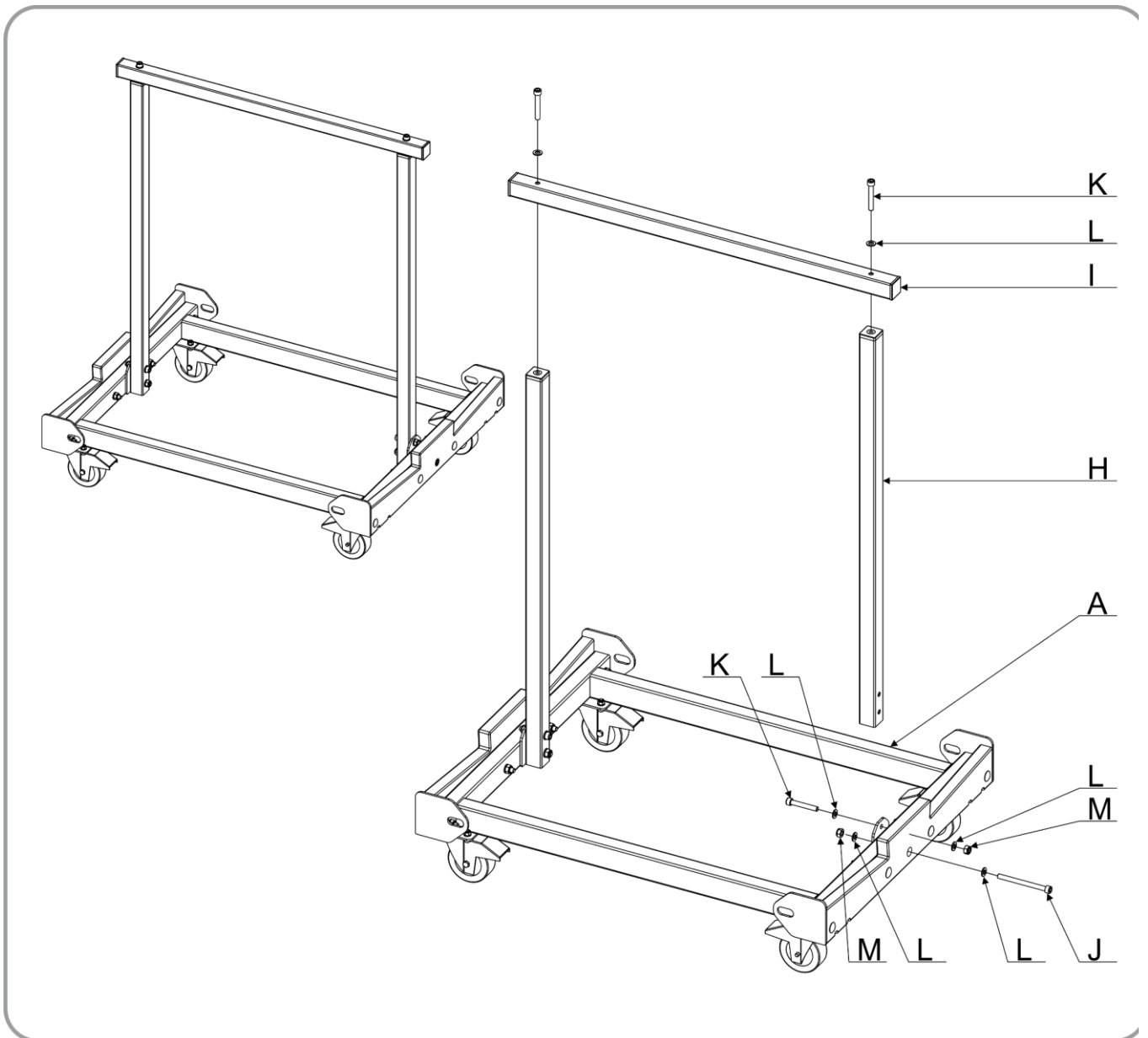


Abb. 08

Wartung

Der Benutzer muss sicherstellen, dass alle sicherheitsrelevanten Vorrichtungen jeweils nach einem Jahr einer technischen Abnahmeprüfung durch qualifiziertes Personal unterzogen werden.
Der Benutzer muss sicherstellen, dass alle sicherheitsrelevanten Vorrichtungen einmal jährlich durch qualifiziertes Personal überprüft werden.

Bei der Überprüfung müssen die nachfolgenden Punkte betrachtet werden:

- 01) Alle Schrauben, die für die Installation des Produkts oder von Teilen des Produkts verwendet werden, müssen festsitzen und dürfen nicht korrodiert sein.
- 02) Weder Gehäuse noch Befestigungen oder die Stellen, an denen das Produkt befestigt ist, dürfen Verformungen aufweisen.
- 03) Mechanisch bewegte Bauteile wie Achsen, Linsen, etc. dürfen keinerlei Verschleißspuren aufweisen.
- 04) Netzkabel müssen unbeschädigt sein und dürfen keine Anzeichen von Materialermüdung aufweisen.

Technische Daten

Bauen Sie Ihre Bühne mit unserem Spider Stage für reguläre Veranstaltungsorte oder unserem Spider Dex für anspruchsvollere Events auf.

Spider Stage und Spider Dex sind mit unterschiedlichen Aluminiumprofilen ausgestattet und daher nicht austauschbar

- Geeignet für 6 Spider Dex oder 8 Spider Stage
- Beide Modelle (2x1 m und 1x1 m) passen perfekt auf den Wagen
- Abmessungen: 1050 x 800 x 1200 mm
- Trolley ist nicht vollständig aufgebaut

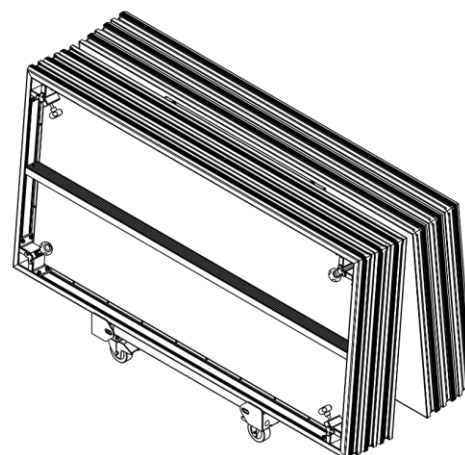
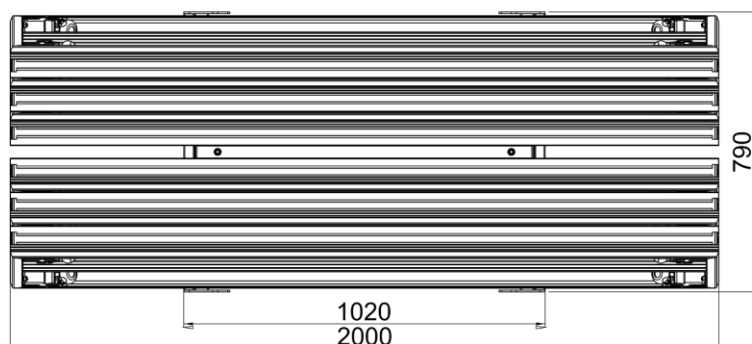
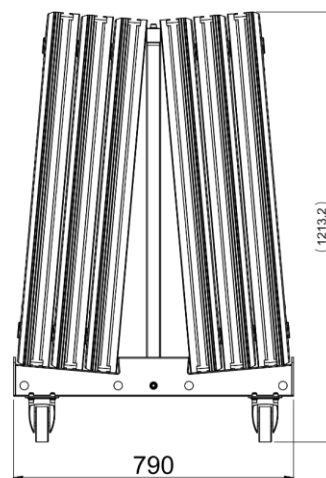
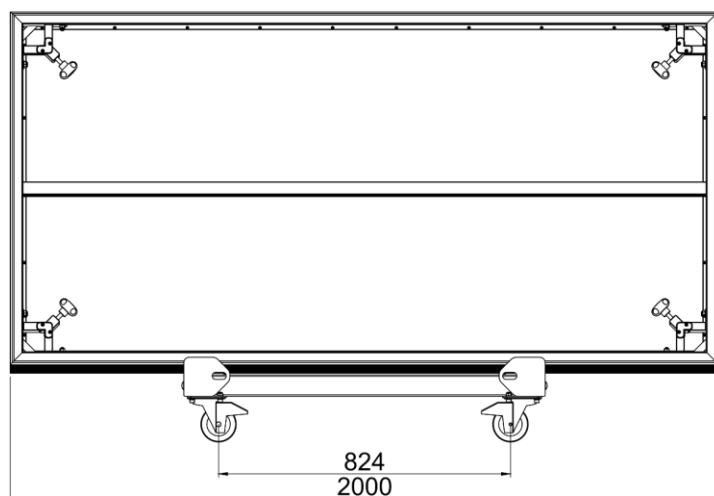
Unangekündigte Änderungen der technischen Daten und des Designs bleiben vorbehalten.



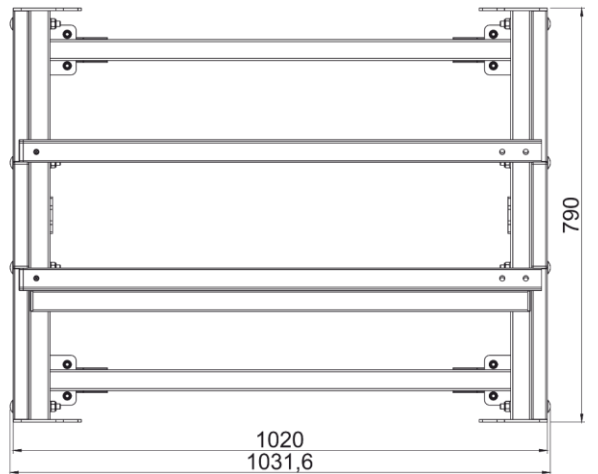
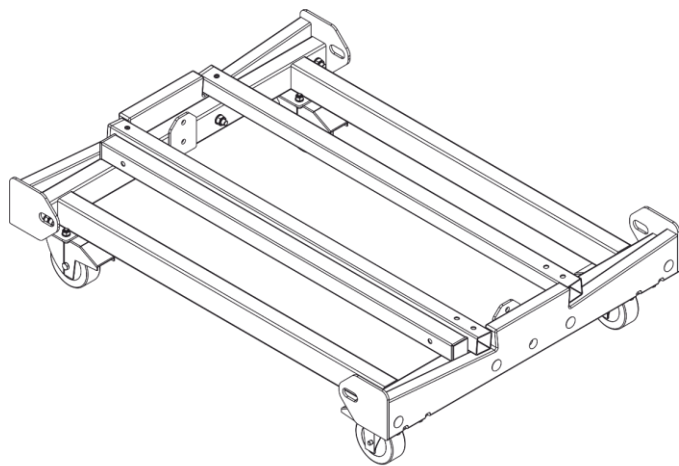
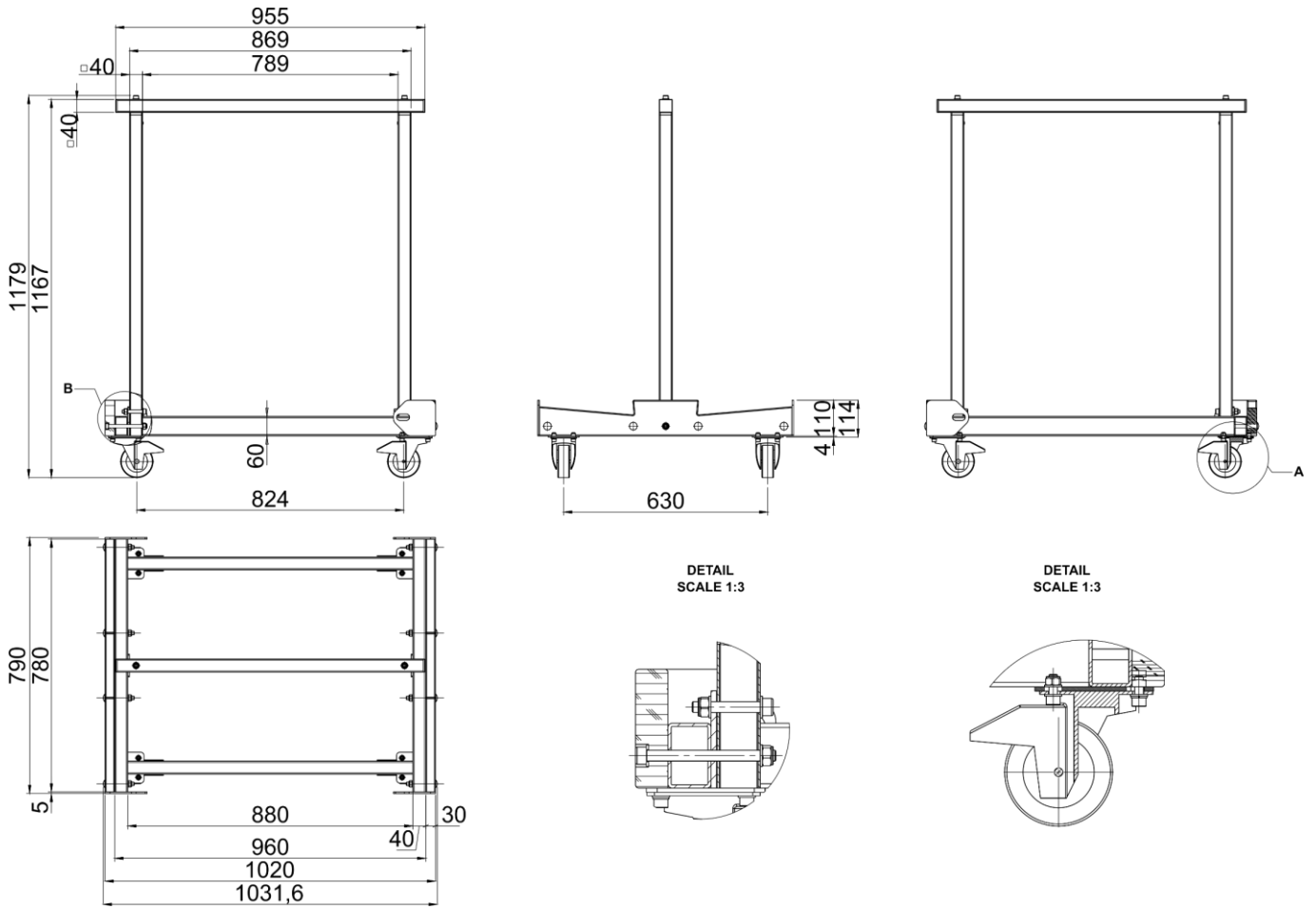
Website: www.Showtec.info

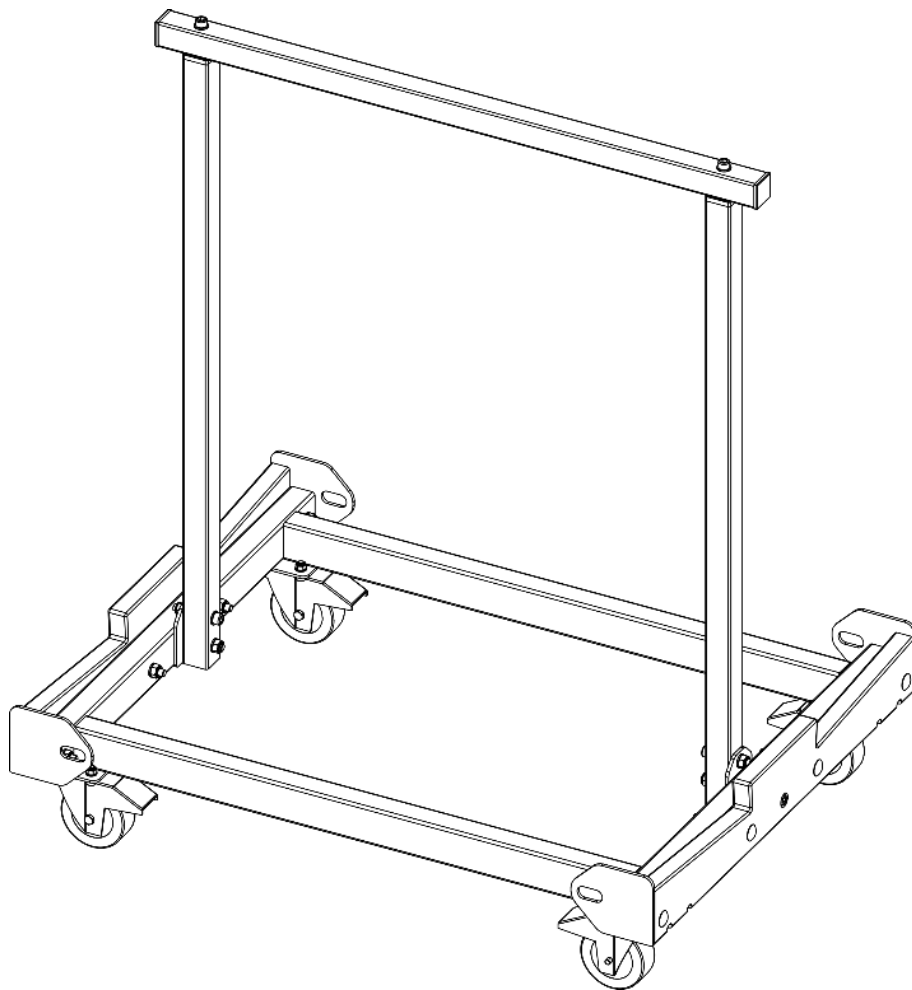
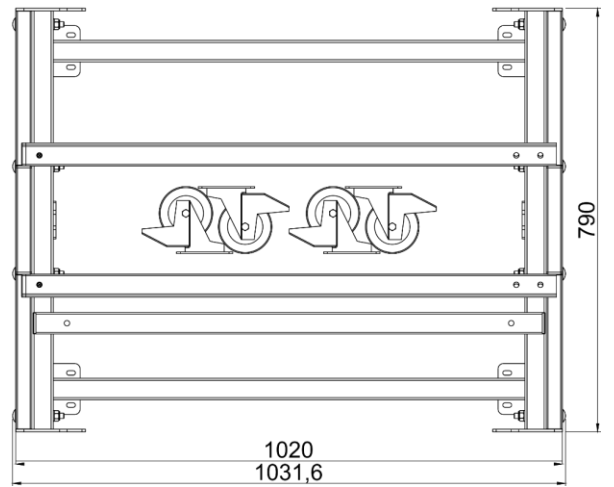
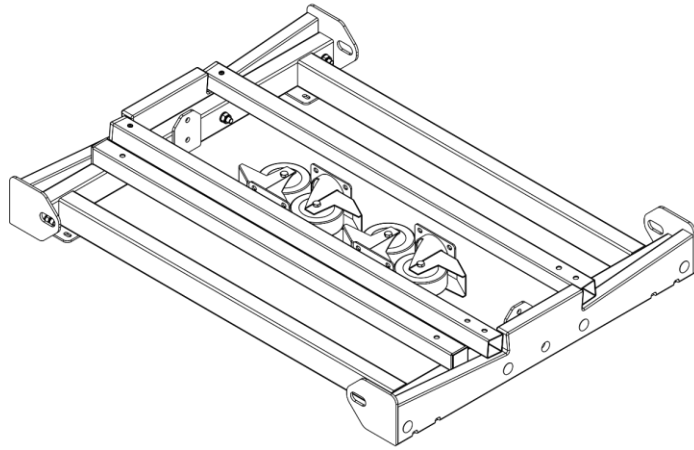
E-Mail: service@highlite.com

Abmessungen



Spider Transport Flexy-Trolley







©2018 Showtec