**ITALIANO**

**Spider Dex 1x1 m/2x1 m/1 x 0,5 m/2x0,5 m/1 m Quadrant V1**

**Codice di ordine:  70650  70651  70652  70653  70654**

**Sommario**

---

**Avvertenza**.....2  
Istruzioni di sicurezza .....2  
Specifiche di funzionamento .....3  
Procedura di reso .....4  
Reclami.....4

**Descrizione del dispositivo** .....5  
Accessori .....6  
Panoramica .....7

**Installazione** .....7  
Uno Spider .....7  
Più Spider .....8  
  Installazione dell'inserto auto-livellante per Spider Stage .....8  
  Installazione dello Spider Stage Clamp.....9  
  Installazione del gancio per la gamba .....10  
  Installazione dello Spider Dex Bottom Clamp .....10  
  Installazione delle Spider Stairs .....11  
  Installazione delle scalette Spider (regolabile 600-1000 mm).....12  
  Installazione del corrimano per Spider Stairs .....13  
  Installazione della barra di arresto Spider .....13  
  Installazione del corrimano Spider .....14  
  Esempio di installazione .....15  
Esempi di connessione.....16  
  Esempio di configurazione 100 x 100 cm .....16  
  Esempio di configurazione 200 x 100 cm .....17

**Manutenzione** .....18

**Specifiche tecniche del prodotto** .....18

## Avvertenza



Per la vostra sicurezza vi invitiamo a leggere con attenzione il presente manuale prima di iniziare le operazioni di configurazione!

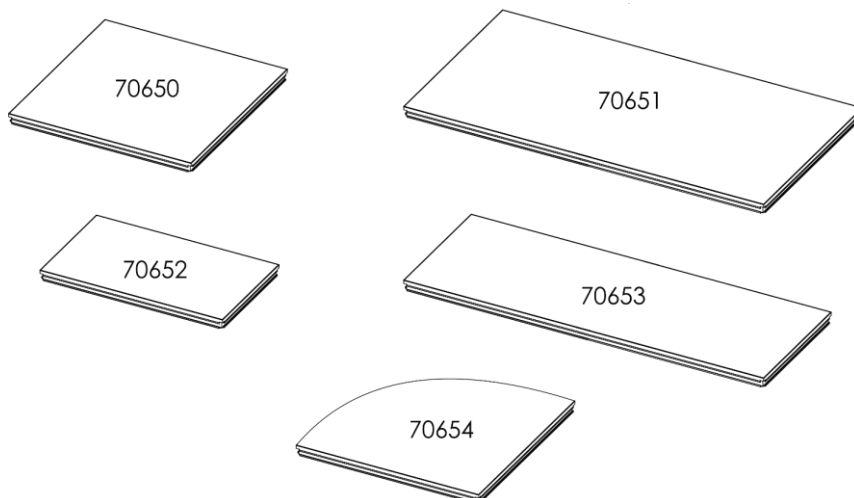


### Istruzioni per il disimballaggio

Al momento della ricezione del prodotto, aprire con delicatezza la confezione e verificarne i contenuti al fine di accertarsi che tutte le componenti siano presenti e che siano state ricevute in buone condizioni. Nel caso in cui alcune componenti risultino danneggiate in seguito al trasporto o ancora nel caso in cui la confezione riporti segni di trattamento non corretto invitiamo a comunicarlo immediatamente al rivenditore e a conservare i materiali dell'imballaggio. Mettere da parte lo scatolone e i materiali dell'imballaggio. Nel caso in cui un dispositivo debba essere reso alla fabbrica, è importante che lo stesso venga restituito nella propria confezione e con l'imballaggio originale.

### La confezione contiene:

- Ripiani per palcoscenico Showtec Spider Dex
- Manuale dell'utente



### Istruzioni di sicurezza

Ogni persona coinvolta nel processo di installazione, funzionamento e manutenzione del dispositivo deve:

- essere qualificata
- attenersi alle istruzioni del presente manuale

Prima del montaggio, verificare che non vi siano danni causati dal trasporto. Qualora si siano verificati danni in fase di trasporto, rivolgersi al rivenditore e non usare il dispositivo.

Al fine di mantenere condizioni perfette e di garantire un uso sicuro, l'utente dovrà assolutamente attenersi alle istruzioni di sicurezza e agli avvertimenti indicati nel presente manuale.

Ci teniamo a sottolineare che i danni causati dalle modifiche apportate manualmente al dispositivo non sono coperti dalla garanzia.

Questo dispositivo non contiene componenti riutilizzabili dall'utente. Per gli interventi di manutenzione invitiamo a rivolgersi unicamente a personale qualificato.

### IMPORTANTE:

Il produttore non accetterà alcuna responsabilità per eventuali danni causati dalla mancata osservanza del presente manuale o da modifiche non autorizzate apportate al dispositivo.

- Non rimuovere mai etichette informative o etichette di avvertenza dall'unità.
- Evitare di esercitare una pressione elevata in fase di installazione del dispositivo.
- Servirsi del dispositivo unicamente dopo aver verificato che tutte le viti siano serrate correttamente.
- Nel caso in cui il dispositivo Showtec non funzioni correttamente, smettere immediatamente di usarlo. Imballare l'unità in modo sicuro (di preferenza con l'imballaggio originale), e farla pervenire al proprio rivenditore Showtec per un intervento di assistenza.
- L'utente è responsabile del corretto posizionamento e utilizzo del dispositivo Spider Dex. Il produttore non accetterà alcuna responsabilità per danni causati da un cattivo uso o da un'installazione scorretta del dispositivo.
- Gli interventi di riparazione e manutenzione devono essere eseguiti da un tecnico qualificato.
- **GARANZIA:** un anno dalla data d'acquisto.

### Specifiche di funzionamento

- Nel caso in cui il dispositivo venga usato in altri modi rispetto a quelli descritti nel presente manuale, potrebbe subire danni invalidando così la garanzia.
- Qualsiasi altro uso può essere pericoloso e portare a conseguenze quali ad esempio urti, cadute, ecc.

*Rischiare di mettere in pericolo la vostra sicurezza e quella di altre persone!*



 **Procedura di reso** 

La merce resa deve essere inviata tramite spedizione prepagata nell'imballaggio originale; non verranno emessi ticket di riferimento. Sulla confezione deve essere chiaramente indicato un Numero RMA (Return Authorization Number, Numero di Autorizzazione Reso). I prodotti resi senza un numero RMA verranno respinti. Highlite non accetterà i beni resi e non si assume alcuna responsabilità. Contattare telefonicamente Highlite al numero 0031-455667723 o inviare un'e-mail all'indirizzo [aftersales@highlite.com](mailto:aftersales@highlite.com) e richiedere un numero RMA prima di rispeditare la merce. Essere pronti a fornire numero di modello, numero di serie e una breve descrizione della causa del reso. Imballare in modo adeguato il dispositivo; eventuali danni derivanti da un imballaggio scadente rientrano fra le responsabilità del cliente. Highlite si riserva il diritto di decidere a propria discrezione se riparare o sostituire il prodotto (i prodotti). A titolo di suggerimento, un buon imballaggio UPS o una doppia confezione sono sempre dei metodi sicuri da usare.

**Nota: Nel caso in cui vi venga attribuito un numero RMA, chiediamo gentilmente di indicare le seguenti informazioni su un foglio di carta da inserire all'interno della confezione:**

- 01) Il suo nome
- 02) Il suo indirizzo
- 03) Il suo numero di telefono
- 04) Una breve descrizione dei sintomi

### **Reclami**

Il cliente ha l'obbligo di verificare i beni ricevuti alla consegna al fine di notare eventuali articoli mancanti e/o difetti visibili o di eseguire questo controllo appena dopo il nostro annuncio del fatto che la merce è a sua disposizione. I danni verificatisi in fase di trasporto sono una responsabilità dello spedizioniiere; sarà quindi necessario segnalare i danni al trasportatore al momento della ricezione della merce.

È responsabilità del cliente notificare e inviare reclami allo spedizioniiere nel caso in cui un dispositivo sia stato danneggiato in fase di spedizione. I danni legati al trasporto ci dovranno essere segnalati entro un giorno dalla ricezione della merce.

Eventuali spedizioni di resi dovranno essere post-pagate in qualsiasi caso. Le spedizioni di reso dovranno essere accompagnate da una lettera che spiega la motivazione del reso. Le spedizioni di reso non-prepagate verranno rifiutate, eccezion fatta nel caso in cui sussistano indicazioni contrarie per iscritto.

I reclami nei nostri confronti vanno resi noti per iscritto o tramite fax entro 10 giorni lavorativi dalla ricezione della fattura. Dopo questo periodo di tempo i reclami non verranno più gestiti.

Dopo questo momento, i reclami verranno presi in considerazione unicamente nel caso in cui il cliente abbia rispettato tutte le sezioni dell'accordo, a prescindere dall'accordo da cui deriva l'obbligo.

## Descrizione del dispositivo

### Caratteristiche

Il prodotto Spider Dex è un set-palco dotato di una struttura con superficie anti-scivolo. Il prodotto è particolarmente adatto per un uso all'esterno.

Grazie a una struttura efficiente in alluminio, il prodotto Spider Dex è estremamente facile da configurare ed è conforme ai più rigidi standard di sicurezza.

Sarà possibile combinare più set Spider Dex, dato che i ripiani del palco possono essere fissati fra loro servendosi del gancio speciale.

- Carico massimo: 750 kg/m<sup>2</sup>
- Materiale (profilo): Alluminio (6063-T66)
- Materiale (piano del palcoscenico): Compensato di betulla Hexa
- Dimensioni: 1000 x 1000 x 90 mm (lunghezza x profondità x altezza) **(70650)**  
2000 x 1000 x 90 mm (lunghezza x profondità x altezza) **(70651)**  
1000 x 500 x 90 mm (lunghezza x profondità x altezza) **(70652)**  
2000 x 500 x 90 mm (lunghezza x profondità x altezza) **(70653)**  
1000 x 1000 x 90 mm (lunghezza x profondità x altezza) **(70654)**
- Peso: 18,1 kg **(70650)**  
30,61 kg **(70651)**  
12,15 kg **(70652)**  
18,8 kg **(70653)**  
14,9 kg **(70654)**

### Ripiani per palcoscenico Spider Dex

[70650](#) – Spider Dex 100 x 100 cm

[70651](#) – Spider Dex 200 x 100 cm

[70652](#) – Spider Dex 100 x 50 cm

[70653](#) – Spider Dex 200 x 50 cm

[70654](#) – Spider Dex Quadrant

### Montaggio Spider Dex

[70630](#) – Spider Stage Clamp

[70633](#) – Spider Stairs 20+40 cm (2 gradini)

[70634](#) – Spider Stairs 60 cm (1 gradino)

[70635](#) – Spider Stairs 80 cm (1 gradino)

[70636](#) – Spider Dex Bottom Clamp

[70637](#) – Inserto auto-livellante per Spider Stage

[70639](#) – Spider Stairs 20 cm (1 gradino)

[70640](#) – Spider Stairs (regolabile: 600-1000 mm)

[70641](#) – Corrimano per Spider Stairs (per la serie regolabile di scalette Spider)

[70642](#) – Corrimano Spider-D (1 m)

[70643](#) – Corrimano Spider-D (2 m)

[70644](#) – Gancio per corrimano Spider-D

[70645](#) – Raccordo per corrimano Spider-D

[70658](#) – Gancio due gambe

[70659](#) – Gancio quattro gambe

[70660](#) – Gamba Spider-D 20 cm

[70661](#) – Gamba Spider-D 40 cm

[70662](#) – Gamba Spider-D 60 cm

[70663](#) – Gamba Spider-D 80 cm

[70664](#) – Gamba Spider-D 100 cm

[70665](#) – Gamba telescopica Spider-D 40-60 cm

[70666](#) – Gamba telescopica Spider-D 60-100 cm

[70667](#) – Gamba Spider-D Leg con ruota 25 cm

[70668](#) – Gamba Spider-D con ruota 40 cm

[70670](#) – Barra di arresto Spider 1 m

[70671](#) – Barra di arresto Spider 2 m

[70680](#) – Trolley di trasporto Spider 2 x 1 (per 10 palchi/ripiani)

[70681](#) – Trolley di trasporto Spider 2 x 1 (per 6 palchi/ripiani)

[70682](#) – Trasporto Spider per corrimano

Accessori

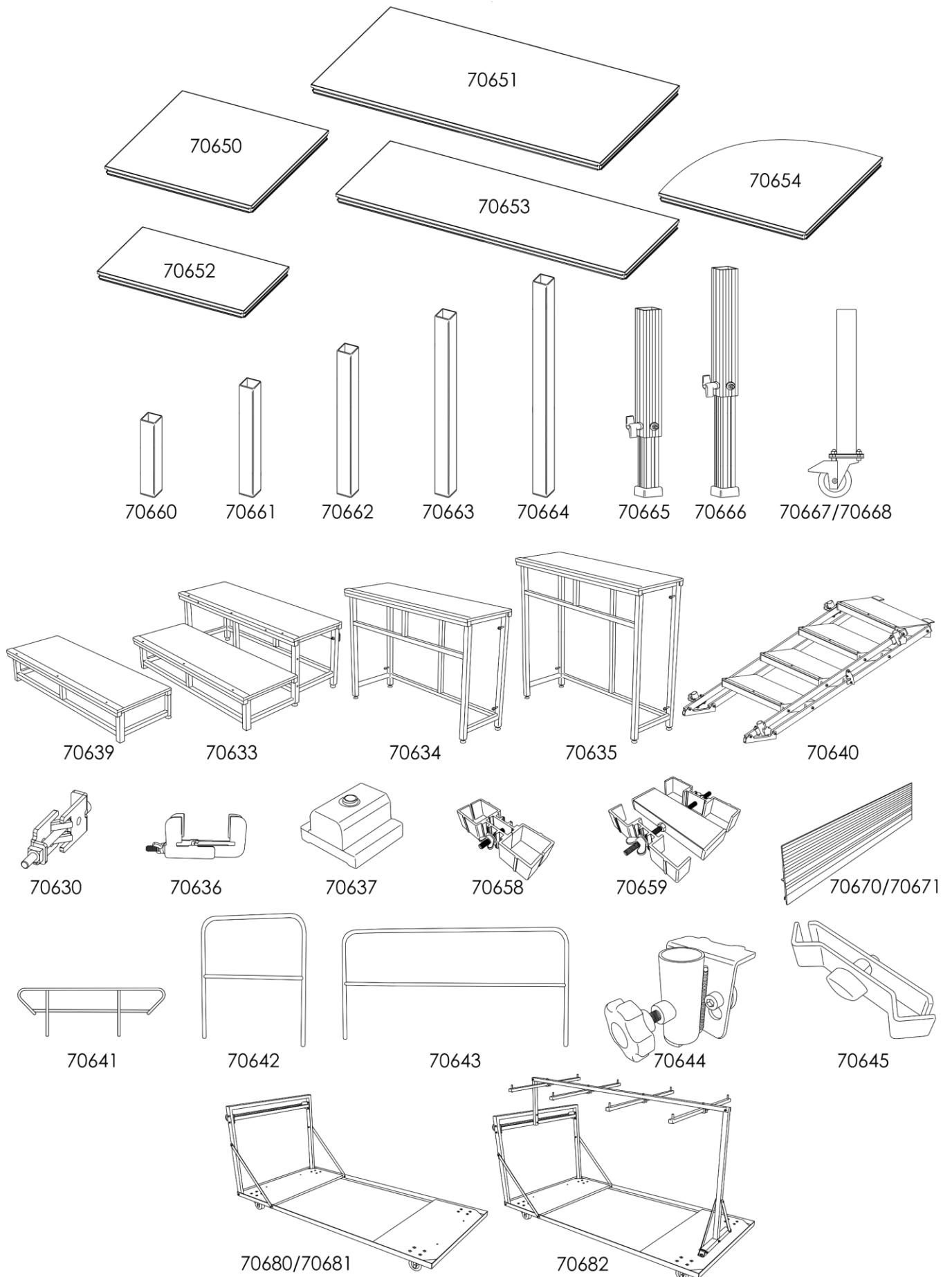


Fig. 01

## Panoramica

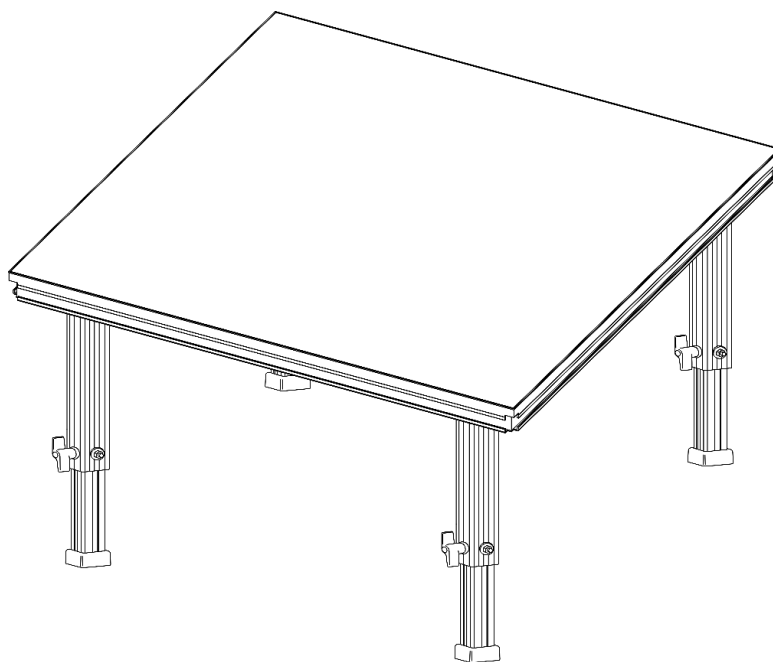


Fig. 02

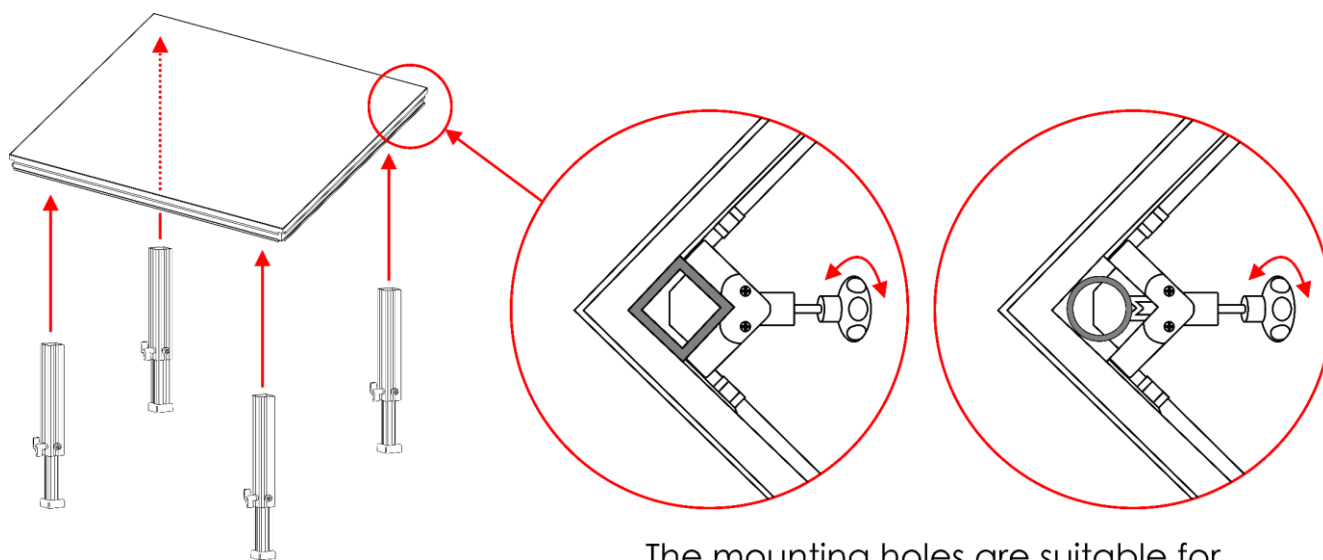
## Installazione

Togliere tutto il materiale dell'imballaggio dal dispositivo Spider Dex. Accertarsi che tutta la gomma e l'imbottitura di plastica vengano rimosse.

**I danni causati dal mancato rispetto di queste indicazioni non sono coperti dalla garanzia.**

### Uno Spider

- 01) Disimballare il ripiani per palcoscenico Spider Dex e le gambe Spider-D.
- 02) Collocare le gambe Spider-D legs nei fori di montaggio sulla parte inferiore del ripiani per palcoscenico Spider Dex. Serrare le viti di regolazione fino a fissare le gambe del dispositivo in posizione.



The mounting holes are suitable for square and round legs

Fig. 03

- 03) Controllare che tutti gli elementi siano stati montati correttamente.



## Più Spider

### Installazione dell'inserto auto-livellante per Spider Stage

- 01) Disimballare due set di Spider Dex.
- 02) Per mettere in piano i due set, inserire l'Inserto di auto-livellamento per Spider Stage (**70637**) fra i due ripiani del palcoscenico, nella parte centrale del profilo (cfr. fig. 04).
- 03) Collegare i due set usando lo Spider Stage Clamp (**70630**) e Spider Dex Bottom Clamp (**70636**).
- 04) Consultare gli esempi di configurazione (pagine 16-17) per il corretto posizionamento dell'inserto auto-livellante per Spider Stage.

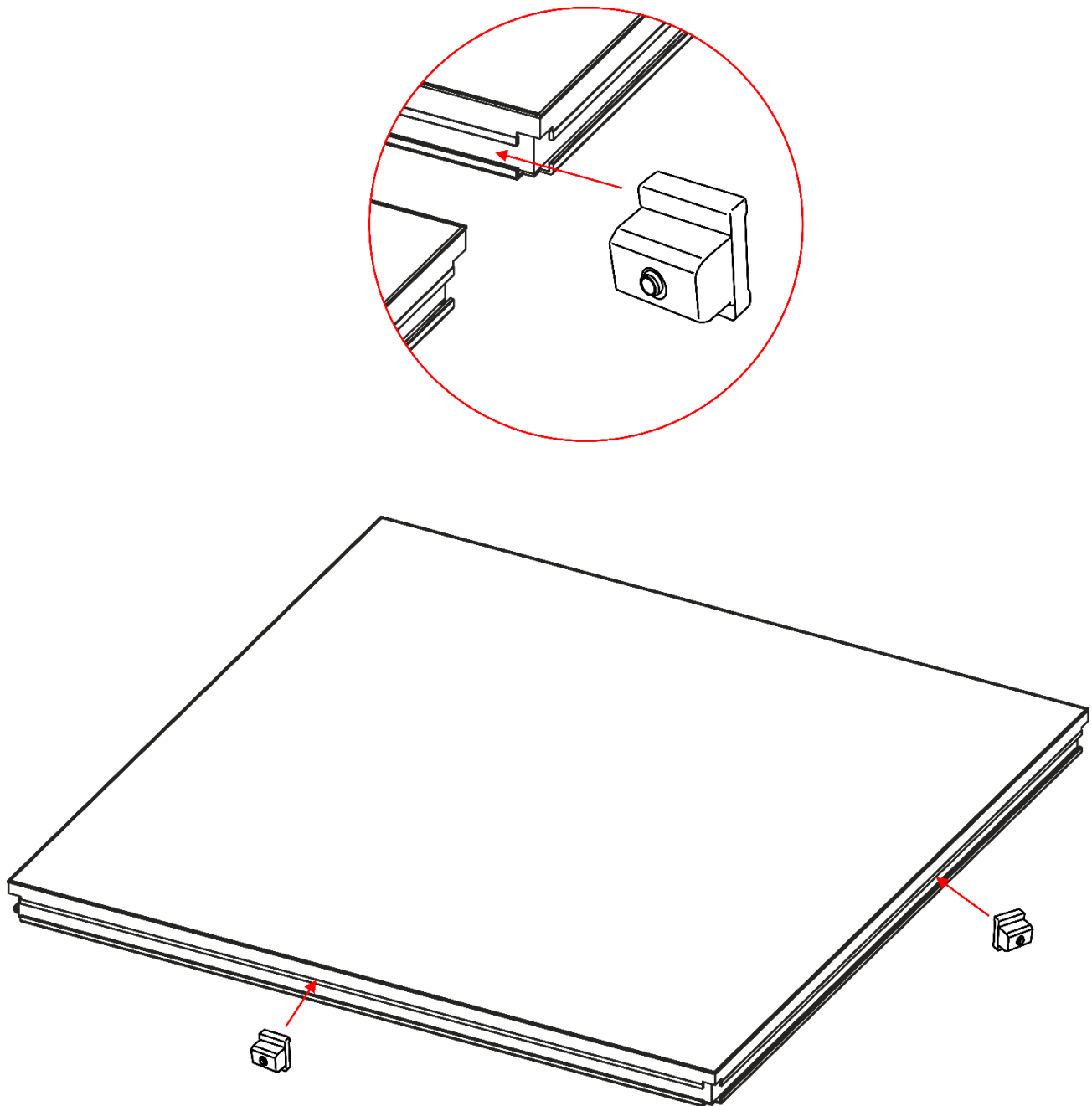
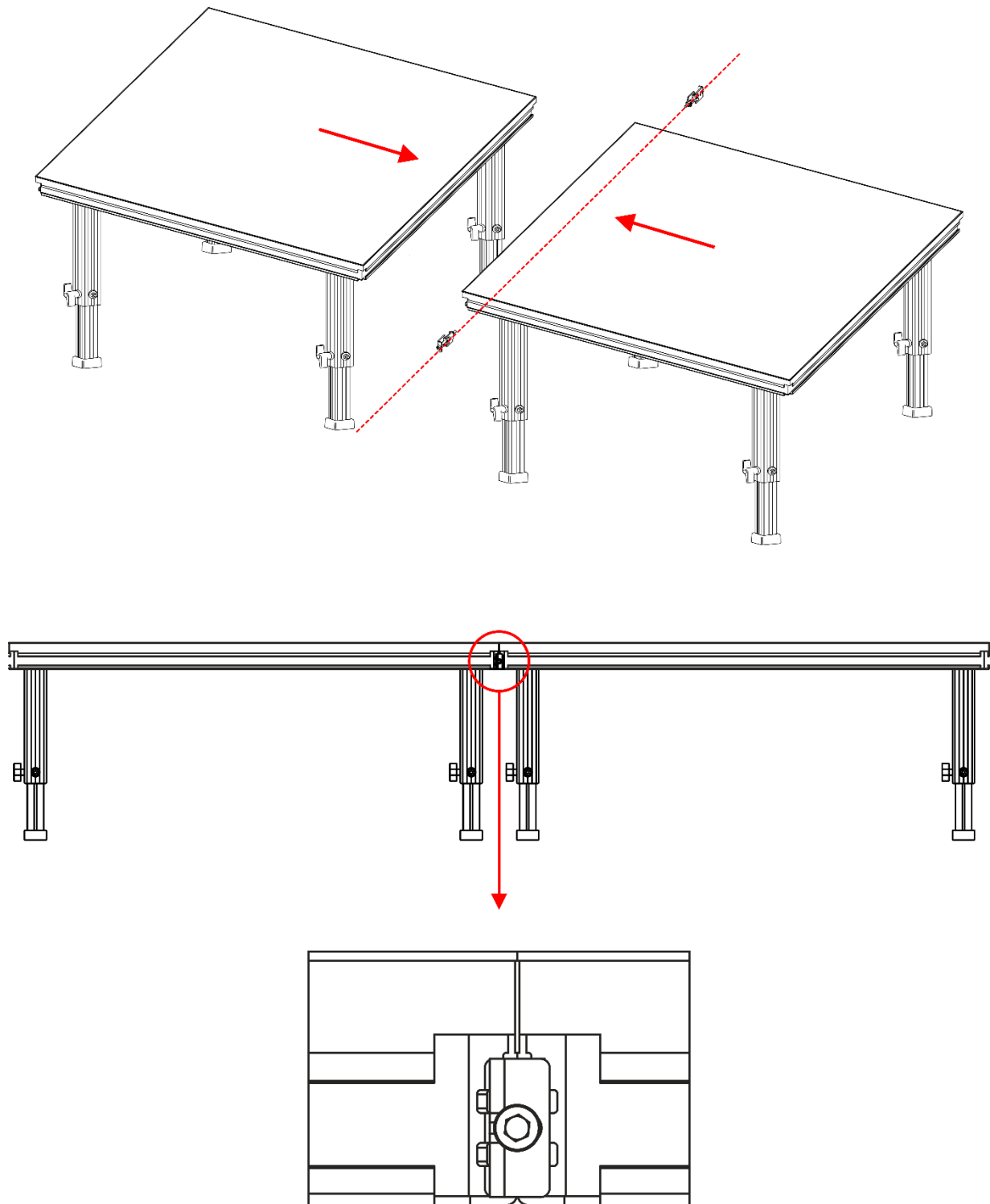


Fig. 04

**Installazione dello Spider Stage Clamp**

- 01) Disimballare i due ripiani per palcoscenico Spider Dex e collocarli uno vicino all'altro.
- 02) Inserire lo Spider Stage Clamp (**70630**) fra due ripiani del palcoscenico.
- 03) Serrare il gancio fino a fissarlo in posizione.



**Fig. 05**

**Nota:** Tutti i ripiani per palcoscenico Spider Dex (**70650/70651/70652/70653/70654**) sono intercambiabili, il che consente di creare un palcoscenico delle dimensioni o della forma desiderate.

## Installazione del gancio per la gamba

- 01) Dopo aver installato più ripiani per palcoscenico Spider Dex consigliamo di stabilizzarne le gambe.  
02) A tal fine è possibile usare i ganci per le gambe (**70658**) per 2 gambe o (**70659**) per 4 gambe.

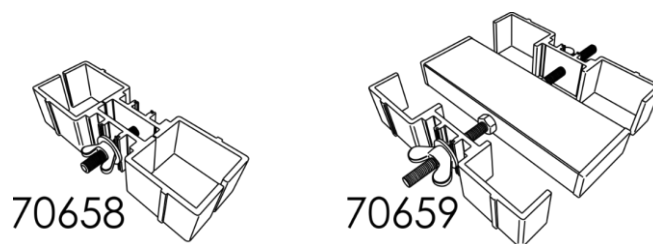


Fig. 06

- 03) Installare il gancio per la gamba intorno alle gambe Spider-D. Serrare la vite per fissare il gancio per la gamba in posizione.

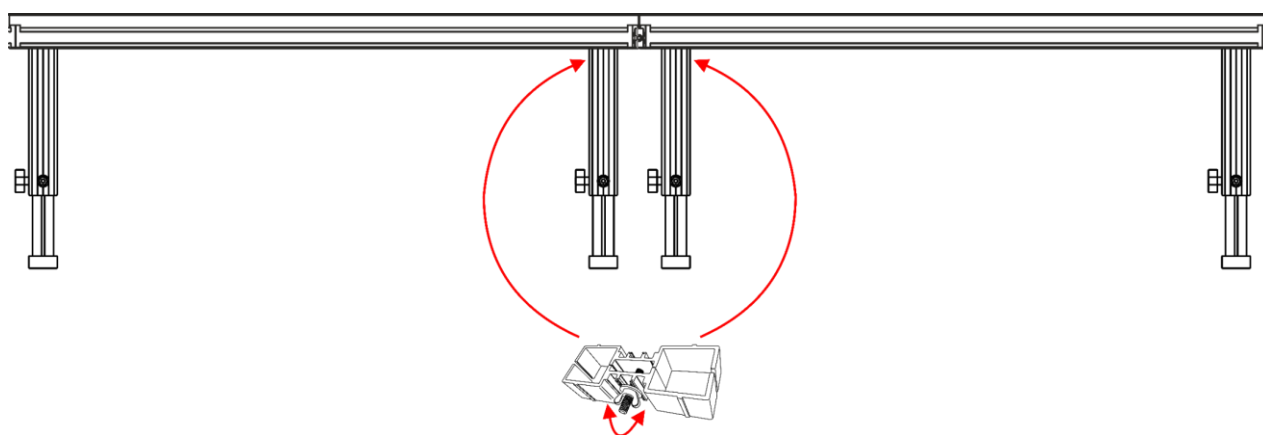


Fig. 07

## Installazione dello Spider Dex Bottom Clamp

Sarà possibile stabilizzare i ripiani del palcoscenico Spider Dex collegando i ripiani vicini per mezzo dello Spider Dex Bottom Clamp (70636).

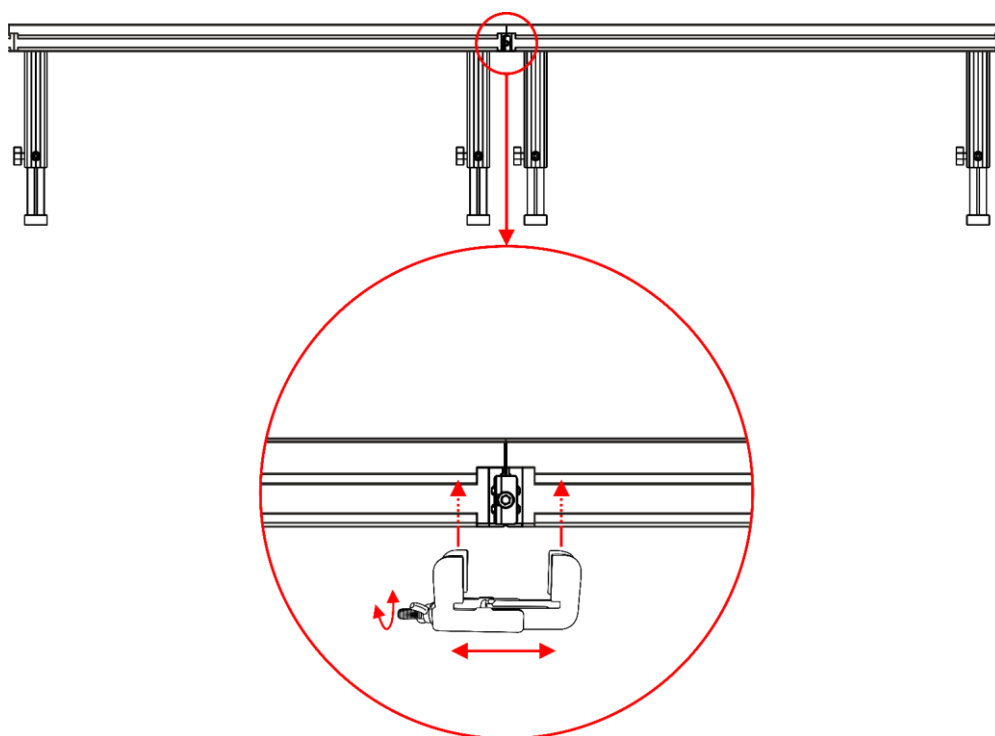


Fig. 08

- 01) Collocare il gancio inferiore per palcoscenico Spider sulla parte inferiore dei due ripiani vicini, al centro del profilo.

02) Serrare la vite fino per fissare il gancio in posizione.

### Installazione delle Spider Stairs

01) Disimballare le Spider Stairs (70633/70634/70635/70639).

02) Inserire gli elementi come indicato qui di seguito:

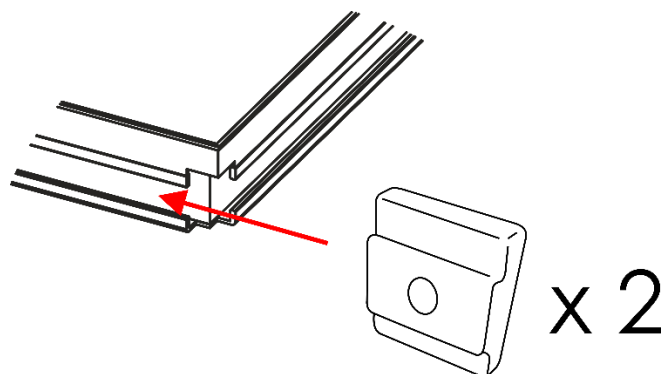


Fig. 09

03) Fissare le Spider Stairs al ripiano per palcoscenico Spider Dex. Serrare le viti.

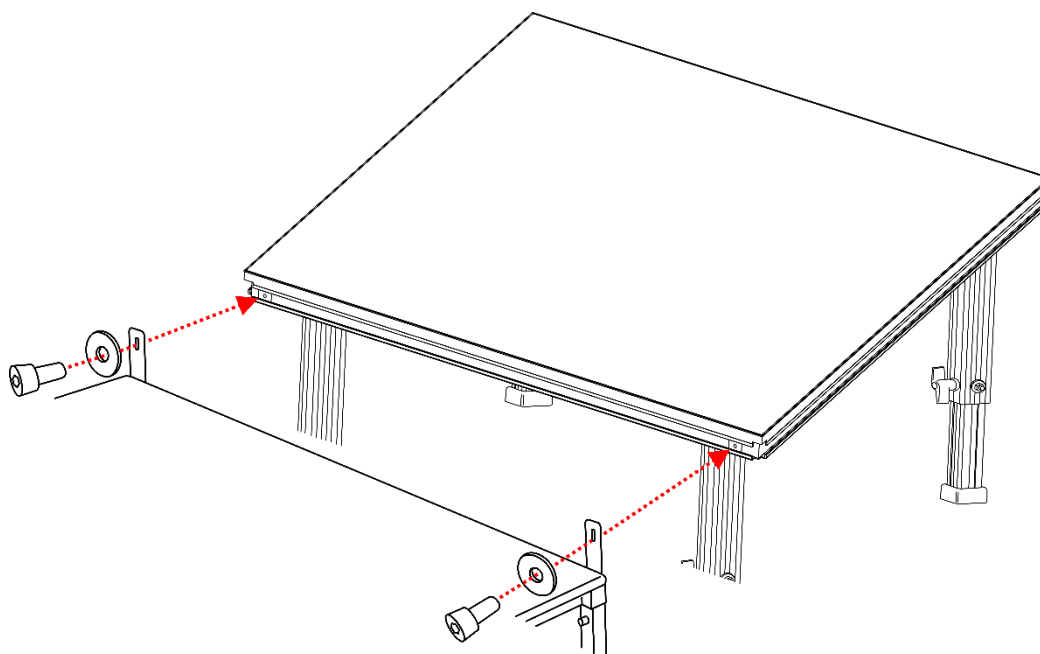


Fig. 10



In fase di installazione delle Spider Stairs, ricordare che l'altezza complessiva delle scale dovrebbe essere di 20 cm inferiore rispetto all'altezza complessiva del palcoscenico (ad esempio se il palcoscenico Spider Dex è alto 80 cm, le scale dovrebbero essere alte 60 cm).



**Installazione delle scalette Spider (regolabile 600-1000 mm)**

- 01) Disimballare le Spider Stairs (70640).
- 02) Inserire gli elementi come indicato qui di seguito:

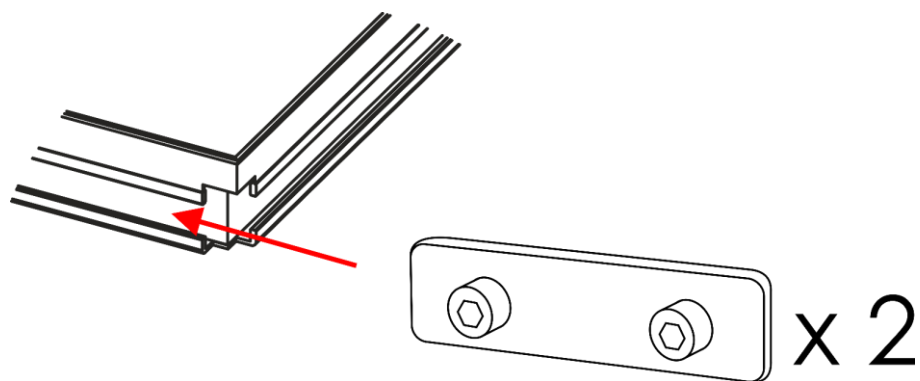


Fig. 11

- 03) Fissare le Spider Stairs al ripiano per palcoscenico Spider Dex.

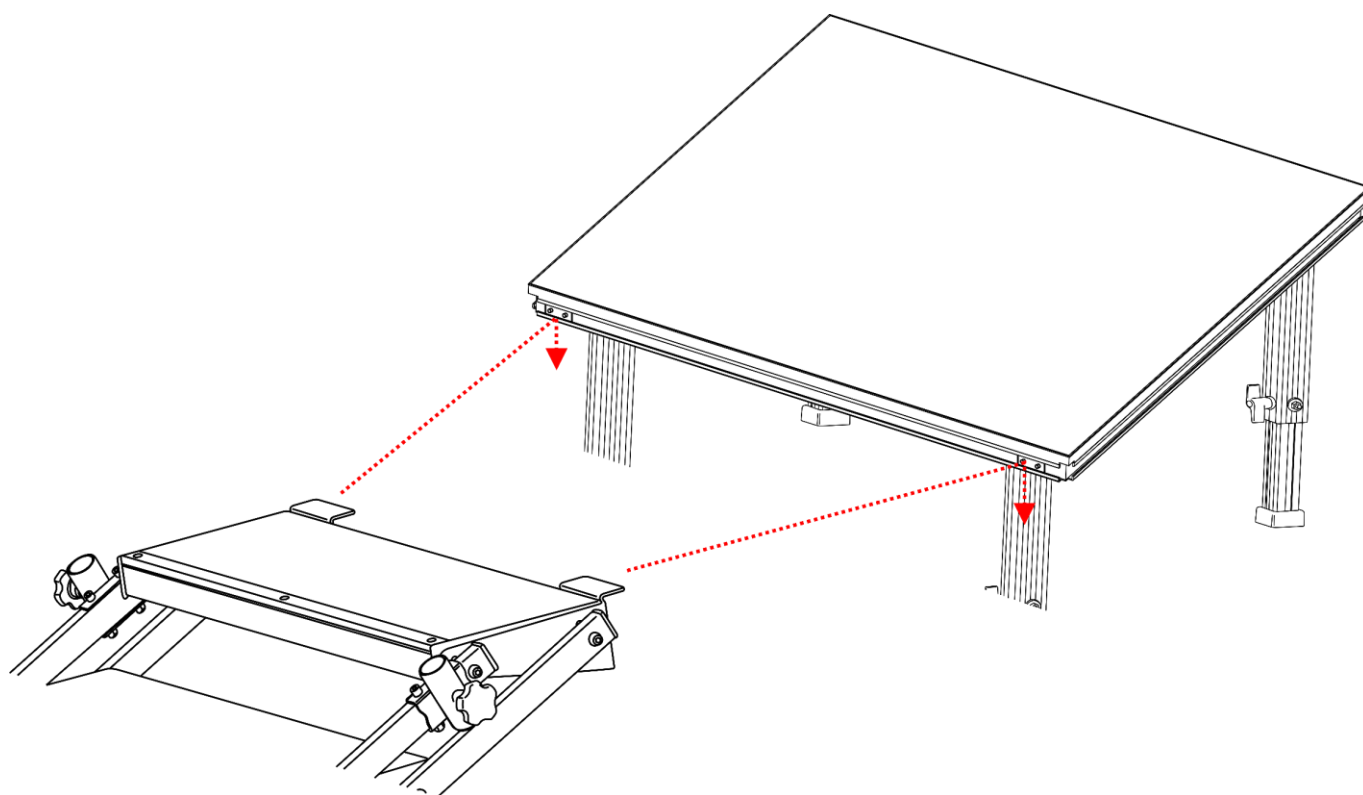
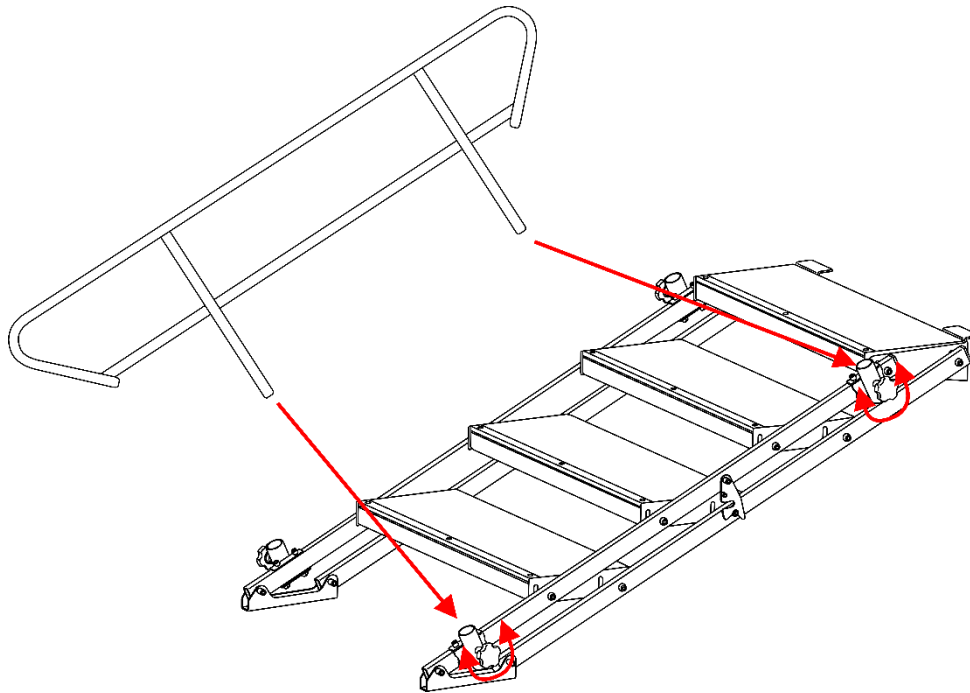


Fig. 12

- 04) Serrare le viti di montaggio.

**Installazione del corrimano per Spider Stairs**

01) Inserire il corrimano per Spider Stairs (**70641**) nei raccordi sulle Spider Stairs regolabili (**70640**).

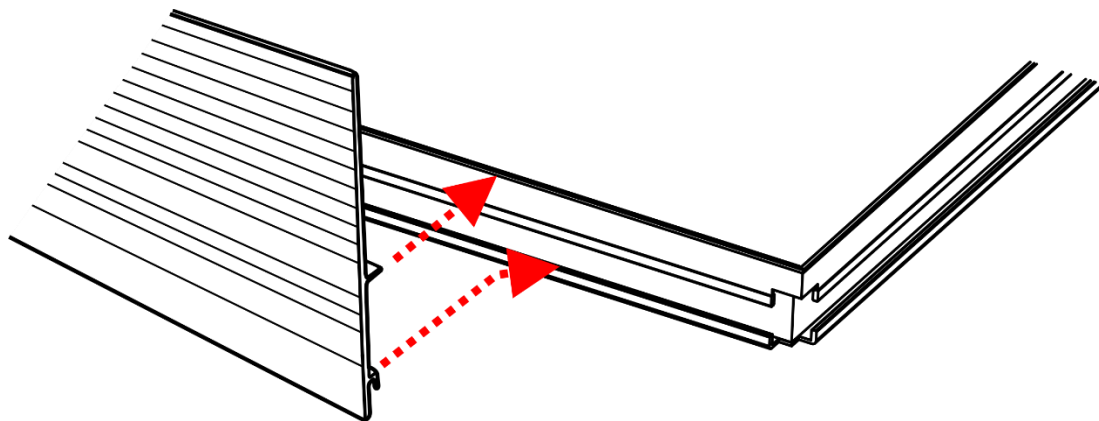


**Fig. 13**

02) Serrare le viti sui raccordi per fissare il corrimano in posizione.

**Installazione della barra di arresto Spider**

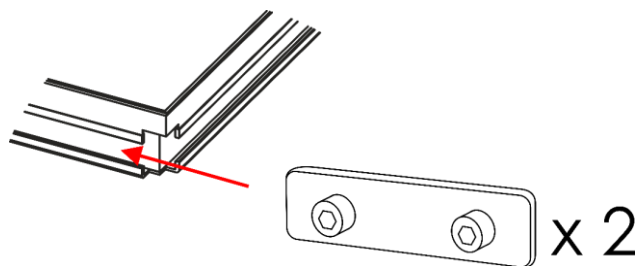
Sarà possibile montare la barra di arresto Spider (**70670/70671**), per evitare che la strumentazione del palco cada dal palco stesso.



**Fig. 14**

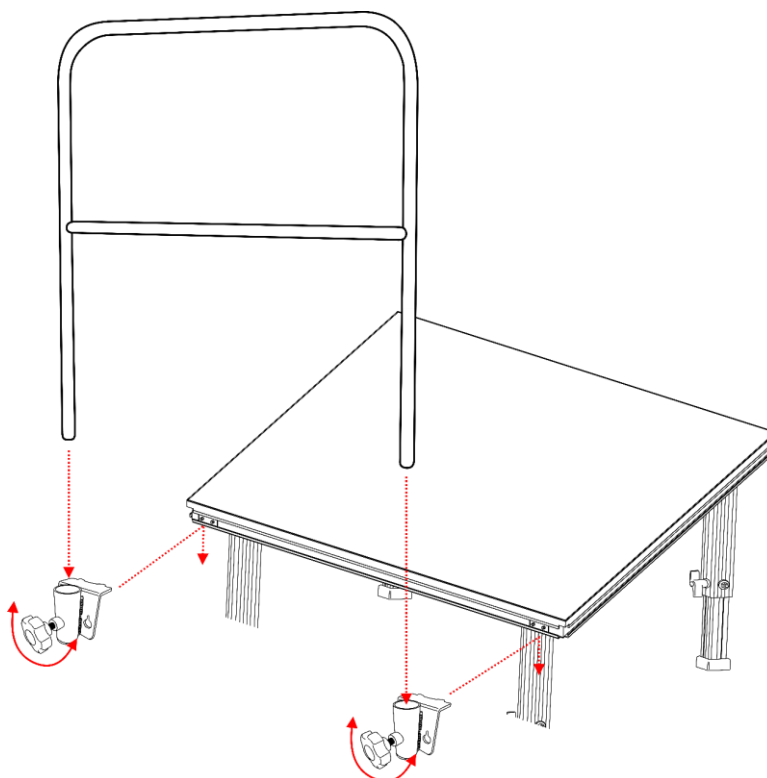
**Installazione del corrimano Spider**

01) Installare gli elementi come indicato qui di seguito:



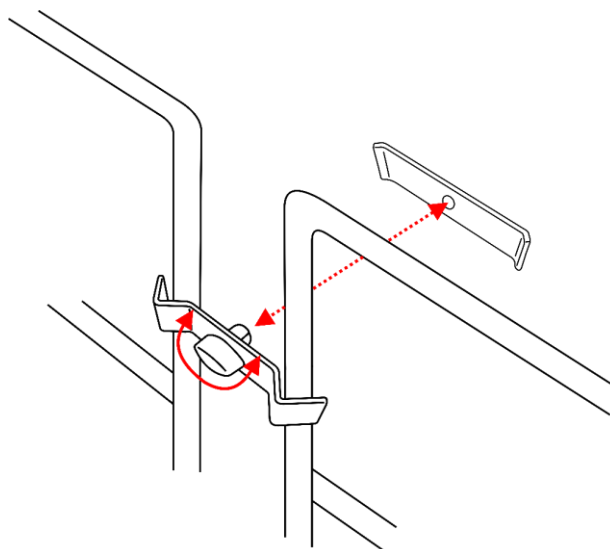
**Fig. 15**

02) Installare i ganci del corrimano Spider-D (**70644**) e i corrimano Spider-D (**70642/70643**). Serrare tutte le viti.



**Fig. 16**

03) Installare i raccordi per corrimano Spider-D (**70645**) per collegare i corrimano vicini.



**Fig. 17**

### Esempio di installazione

Sarà possibile fissare più ripiani Spider fra loro. Per creare più stabilità, in fase di collegamento dei ripiani interni usare gli Spider Stage Clamp (70630) così come qui di seguito presentato:

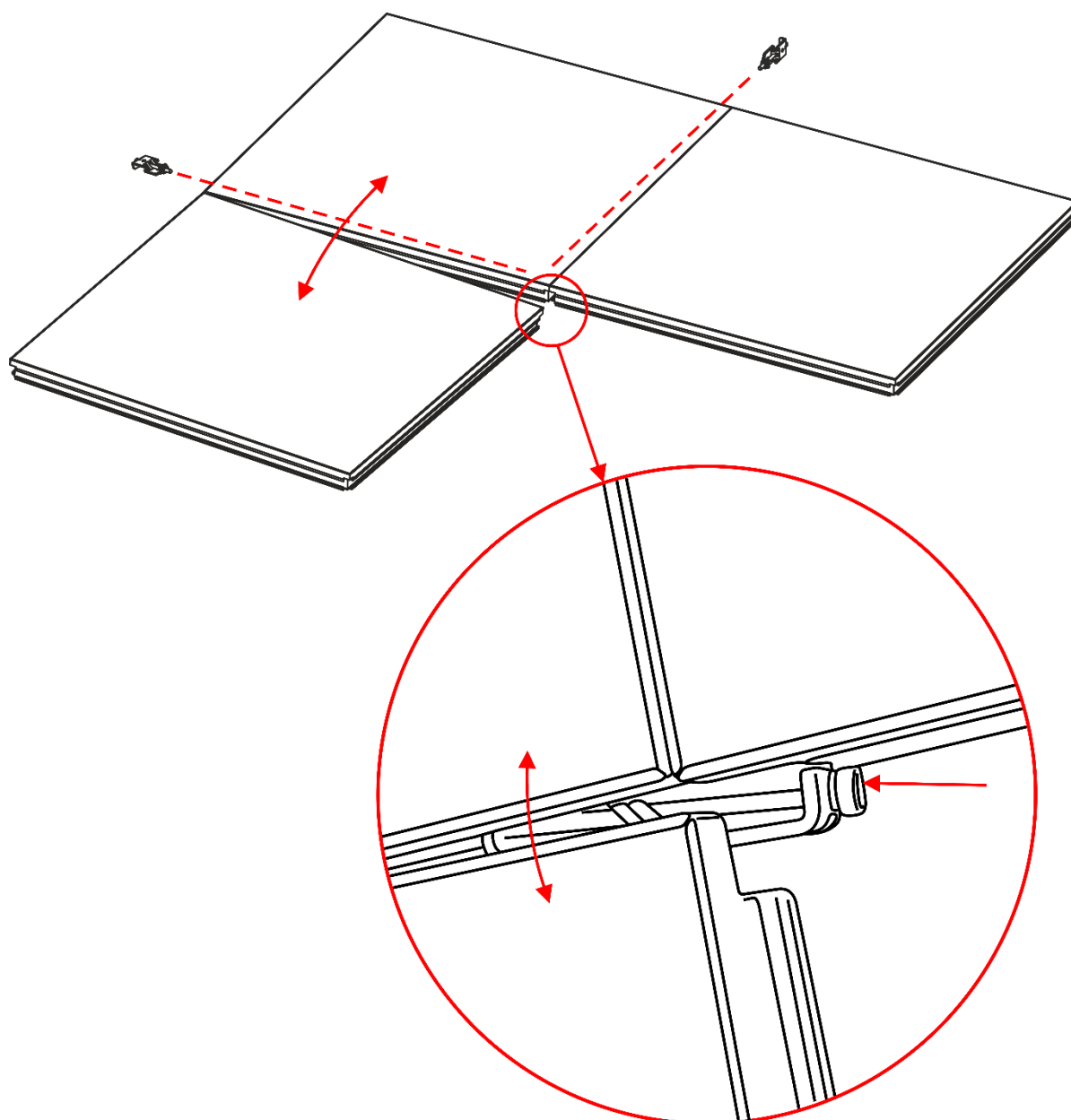


Fig. 18

- 01) Per collegare i due ripiani interni, tirarli leggermente fino a creare spazio adeguato per inserire lo Spider Stage Clamp,
- 02) Allentare la vite per rendere lo Spider Stage Clamp più flessibile.
- 03) Far scorrere lo Spider Stage Clamp parzialmente nell'alloggiamento per collegare i due ripiani per palcoscenico Spider Dex.
- 04) Una volta che è stato inserito, inserire completamente lo Spider Stage Clamp all'interno dell'alloggiamento.
- 05) Serrare la vite.
- 06) In questo modo i ripiani per palcoscenico Spider Dex si incastreranno l'un l'altro non solo all'esterno ma anche all'interno - il che offre alla struttura una maggiore stabilità.
- 07) Per ulteriori dettagli rimandiamo alle pagine 16-17.



**Esempi di connessione**

**Esempio di configurazione 100 x 100 cm**

Elenco di accessori richiesti:

- (A) 12x Spider Dex 100 x 100 cm (70650)
- (B) 22x Spider Stage Clamp (70630)
- (C) 17x Inserti auto-livellanti per Spider Stage (70637)
- (D) 1x Spider Stairs 20/20+40/60/80/60-100 cm (70633/70634/70635/70639/70640)
- (E) 48x Gambe Spider-D 20/40/60/80/100 cm (70660/70661/70662/70663/70664/70665/70666/70667/70668)
- (F) 10x Ganci a due gambe (70658)
- (G) 6x 4 gambe gancio quattro gambe (70659)
- (H) 3x Barre di arresto 1 m (70670)
- (I) 17x Spider Dex Bottom Clamp (70636)
- (J) 12x Gancio per corrimano Spider-D (70644)
- (K) 2x Corrimano Spider-D (1 m) (70642)
- (L) 4x Corrimano Spider-D (2 m) (70643)
- (M) 4x Raccordi per corrimano Spider-D (70645)
- 1x Trolley di trasporto Spider 2 x 1 (per 6 palcoscenici/ripiani) (70681)

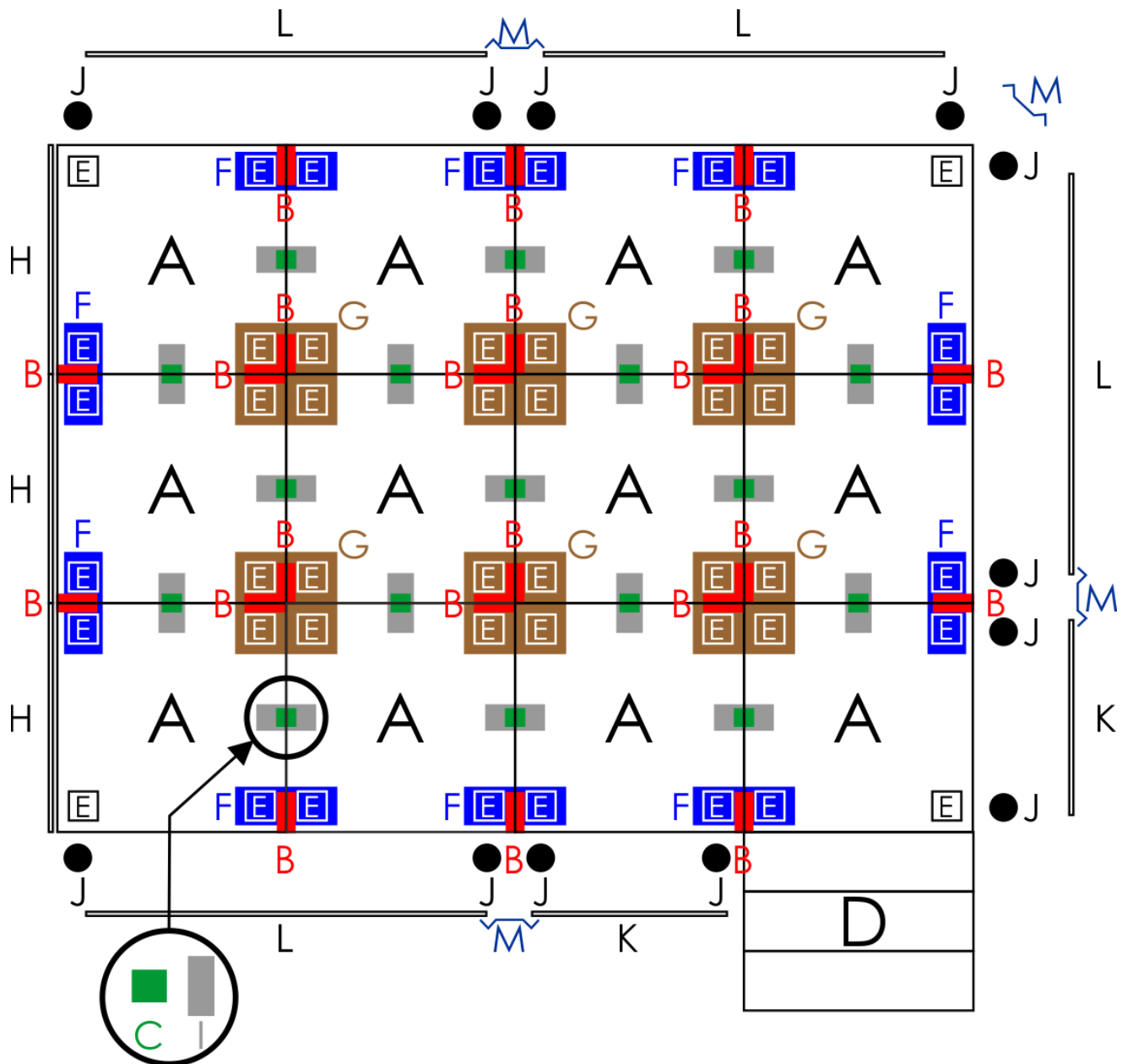


Fig. 19

## Esempio di configurazione 200 x 100 cm

Elenco di accessori richiesti:

- (A) 6x Spider Dex 200 x 100 cm (70651)
- (B) 10x Spider Stage Clamp (70630)
- (C) 11x Inserti auto-livellanti per Spider Stage (70637)
- (D) 1x Spider Stairs 20/20+40/60/80/60-100 cm (70633/70634/70635/70639/70640)
- (E) 24x Gambe Spider-D 20/40/60/80/100 cm (70660/70661/70662/70663/70664/70665/70666/70667/70668)
- (F) 6x Ganci due gambe (70658)
- (G) 2x 4 Gambe gancio quattro gambe (70659)
- (H) 3x Barre di arresto 1 m (70670)
- (I) 11x Spider Dex Bottom Clamp (70636)
- (J) 12x Gancio per corrimano Spider-D (70644)
- (K) 2x Corrimano Spider-D (1 m) (70642)
- (L) 4x Corrimano Spider-D (2 m) (70643)
- (M) 4x Raccordi per corrimano Spider-D (70645)
- 1x Trolley di trasporto Spider 2 x 1 (per 6 palcoscenici/ripiani) (70681)

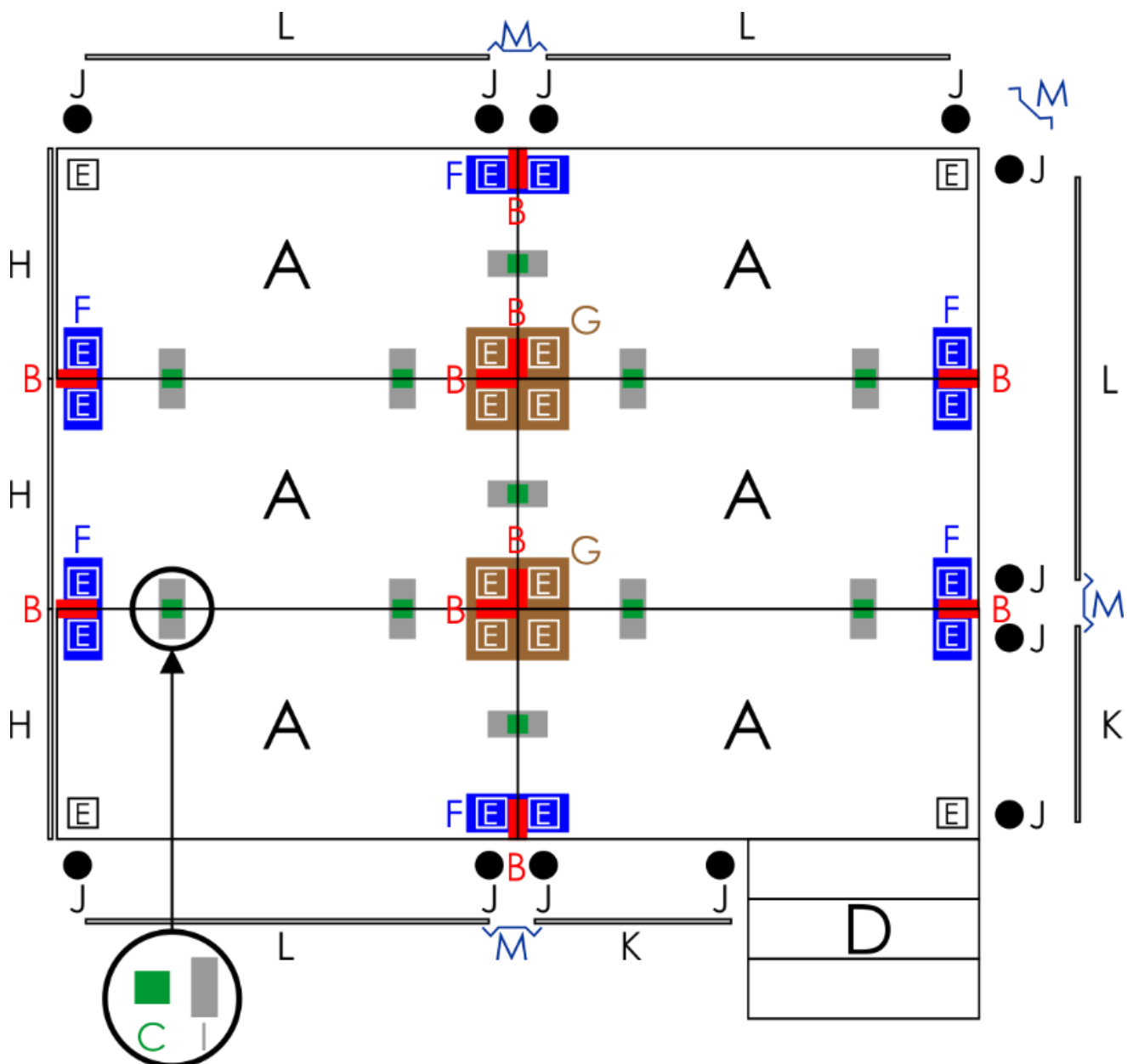


Fig. 20

## Manutenzione

L'utente deve verificare che gli impianti di sicurezza vengano ispezionati da un esperto ogni anno nel contesto di una verifica di accettazione.

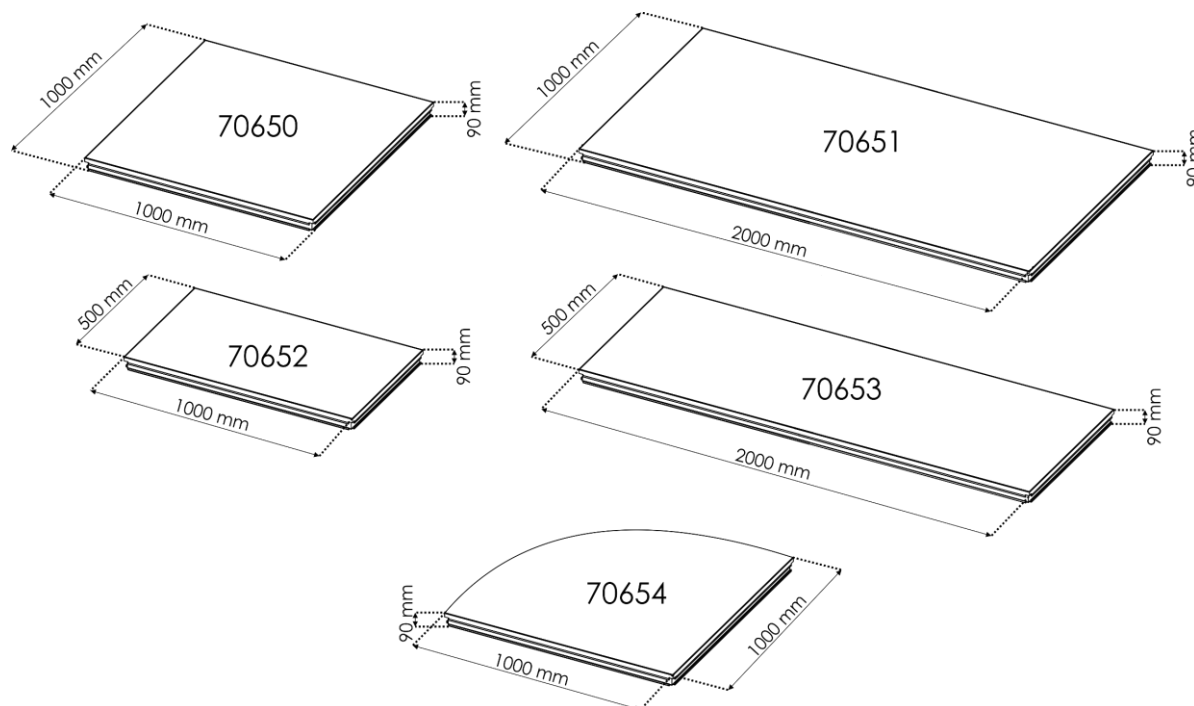
L'utente deve verificare che gli impianti di sicurezza vengano ispezionati da una persona qualificata una volta l'anno.

Durante l'ispezione sarà necessario prendere in considerazione i seguenti punti:

- 01) Tutte le viti usate per l'installazione del dispositivo o di componenti dello stesso devono essere saldamente fissate e non devono essere corrose.
- 02) Non vi devono essere deformazioni sugli alloggiamenti, sugli elementi di fissaggio e sui punti di installazione.
- 03) Le componenti a movimento meccanico quali ad esempio assi, occhielli e altro, non devono recare segni di usura.

## Specifiche tecniche del prodotto

Modello:	Showtec Spider Dex
Carico massimo:	750 kg/m <sup>2</sup>
Materiale (profilo):	Alluminio (6063-T66)
Materiale (piano del palcoscenico):	Compensato di betulla Hexa
Dimensioni:	1000 x 1000 x 90 mm (lunghezza x profondità x altezza) <b>(70650)</b> 2000 x 1000 x 90 mm (lunghezza x profondità x altezza) <b>(70651)</b> 1000 x 500 x 90 mm (lunghezza x profondità x altezza) <b>(70652)</b> 2000 x 500 x 90 mm (lunghezza x profondità x altezza) <b>(70653)</b> 1000 x 1000 x 90 mm (lunghezza x profondità x altezza) <b>(70654)</b>
Peso:	18,1 kg <b>(70650)</b> 30,61 kg <b>(70651)</b> 12,15 kg <b>(70652)</b> 18,8 kg <b>(70653)</b> 14,9 kg <b>(70654)</b>



Il design e le specifiche tecniche del prodotto sono soggette a variazioni senza preavviso.



Sito web: [www.Showtec.info](http://www.Showtec.info)  
E-mail: [service@highlite.com](mailto:service@highlite.com)



©2019 Showtec