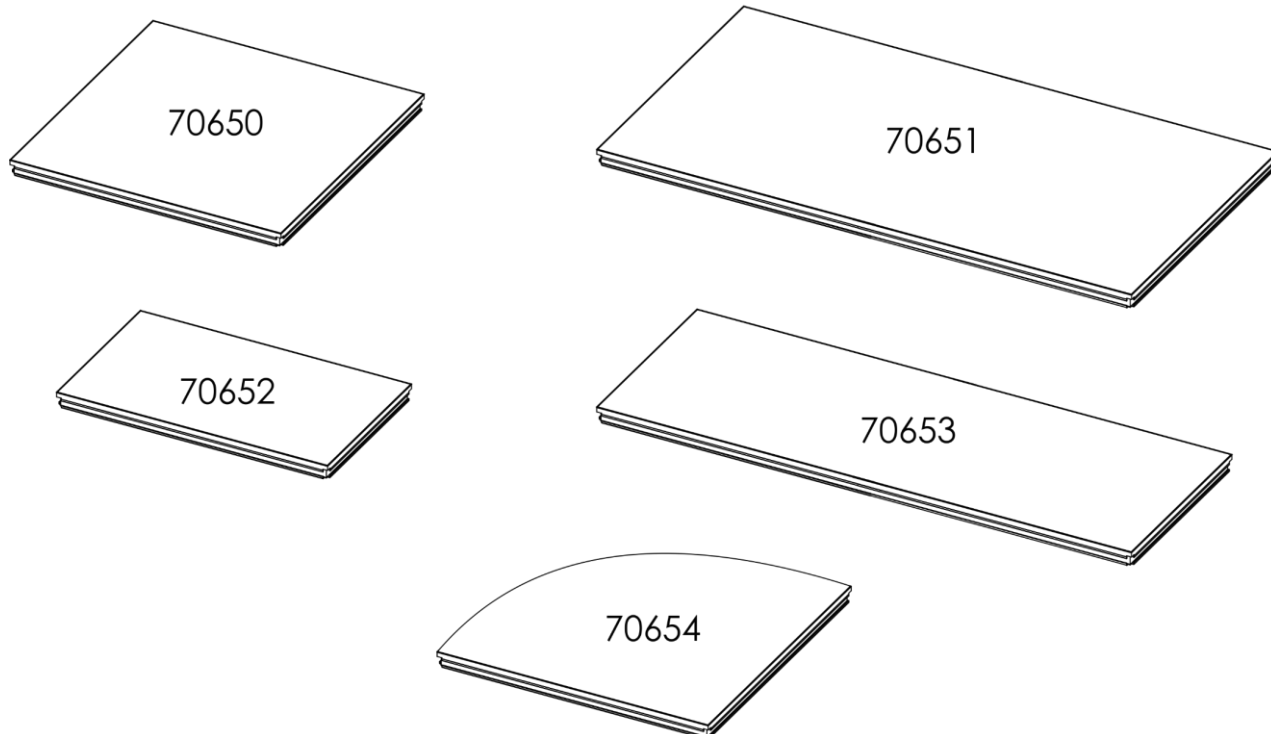




## MANUEL D'UTILISATEUR



## FRANÇAIS

Spider Dex 1 x 1 m/2 x 1 m/1 x 0,5 m/2 x 0,5 m/1 m Quadrant V1

Code commande :  70650  70651  70652  70653  70654

**Table des matières**

**Avertissement**.....2  
Consignes de sécurité .....2  
Conditions d'utilisation.....3  
Instructions de renvoi .....4  
Réclamations.....4

**Description de l'appareil** .....5  
Accessoires .....6  
Présentation .....7

**Installation**.....7  
Une Spider .....7  
Plusieurs Spider .....8  
Installation d'un Spider Stage Self-leveling Insert .....8  
Installation du Spider Stage Clamp .....9  
Installation d'un collier pour pieds .....10  
Installation du Spider Dex Bottom Clamp .....10  
Installation d'un Spider Stairs .....11  
Installation d'un Spider Stairs (réglable de 600 à 1 000 mm) .....12  
Installation d'une glissière de sécurité pour Spider Stairs .....13  
Installation d'une barre d'arrêt Spider .....13  
Installation d'une glissière de sécurité Spider .....14  
Exemple d'installation .....16  
Exemples de connexion .....17  
Exemple de configuration 100 x 100 cm.....17  
Exemple de configuration 200 x 100 cm.....18

**Maintenance**.....19

**Spécifications du produit**.....19

**Remarques**.....20

## Avertissement



**Pour votre propre sécurité, veuillez lire attentivement ce manuel de l'utilisateur!**

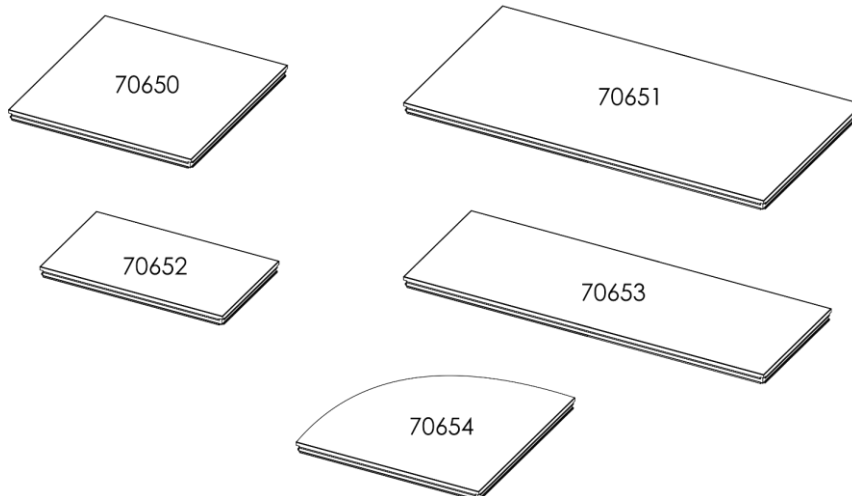


### Consignes de déballage

Dès réception du produit, ouvrir la boîte en carton avec précaution et en vérifier le contenu. Veiller à ce que toutes les pièces s'y trouvent et soient en bon état. Si une pièce a été endommagée lors du transport ou si le carton lui-même porte des signes de mauvaise manipulation, en informer aussitôt le revendeur et conserver le matériel d'emballage pour vérification. Conserver la boîte en carton et tous les matériaux d'emballage. S'il est nécessaire de renvoyer l'appareil à l'usine, veiller à utiliser la boîte en carton et les matériaux d'emballage d'origine.

### Le contenu expédié comprend :

- Plate-forme Spider Dex Showtec
- Manuel d'utilisateur



### Consignes de sécurité

Toute personne participant à l'installation, au fonctionnement et à l'entretien de cet appareil doit :

- être qualifiée ;
- suivre les consignes de ce manuel.

Avant assemblage, veiller à ce que le produit n'ait pas été endommagé durant le transport. Dans le cas contraire, contacter le revendeur.

Pour conserver votre matériel en bon état et vous assurer qu'il fonctionne correctement et en toute sécurité, il est absolument indispensable que vous suiviez les consignes et avertissements de sécurité de ce manuel.

Veillez noter que les dommages causés par tout type de modification manuelle apportée à l'appareil ne sont en aucun cas couverts par la garantie.

Cet appareil ne contient aucune pièce susceptible d'être réparée par l'utilisateur. S'adresser exclusivement à des techniciens qualifiés pour l'entretien.

### **IMPORTANT :**

le fabricant ne sera en aucun cas tenu responsable des dommages causés par le non-respect de ce manuel ni par toutes modifications interdites de l'appareil.

- N'enlevez jamais l'étiquetage informatif et les avertissements indiqués sur l'appareil.
- Évitez tout geste brusque durant l'installation de l'appareil.
- Utilisez l'appareil uniquement après avoir vérifié que les vis sont correctement serrées.
- Si votre produit Showtec ne fonctionne pas correctement, veuillez cesser de l'utiliser immédiatement. Emballez-le correctement (de préférence dans son emballage d'origine) et renvoyez-le à votre revendeur Showtec pour révision.
- L'utilisateur est responsable du positionnement et du fonctionnement corrects de la Spider Dex. Le fabricant décline toute responsabilité en cas de dommages causés par la mauvaise utilisation ou l'installation incorrecte de cet appareil.
- Les réparations et les révisions doivent être effectuées par un technicien qualifié.
- GARANTIE : d'un (1) an à compter de la date d'achat.

### **Conditions d'utilisation**

- Si cet appareil est utilisé d'une autre manière que celle décrite dans ce manuel, il peut subir des dégâts entraînant l'annulation de la garantie.
- Toute autre utilisation peut être dangereuse et provoquer un accident ou une rupture.

*L'utilisateur met non seulement sa propre sécurité en péril, mais également celle des autres !*



### **Instructions de renvoi**

S'acquitter de l'affranchissement postal de la marchandise renvoyée avant de l'expédier et utiliser les matériaux d'emballage d'origine ; aucun timbre de retour prépayé ne sera fourni. Étiqueter clairement l'emballage à l'aide du numéro d'autorisation de renvoi (RMA – Return Authorization Number). Les produits retournés sans numéro RMA seront refusés. Highlite déclinera les marchandises renvoyées ainsi que toute responsabilité. Contacter Highlite par téléphone, au +31 (0)455 667 723, ou par courriel, à l'adresse [aftersales@highlite.com](mailto:aftersales@highlite.com) et demander un numéro RMA avant d'expédier l'appareil. L'utilisateur doit être prêt à fournir le numéro de modèle, le numéro de série ainsi qu'une brève description des raisons du renvoi. Veiller à bien emballer l'appareil, car tous les dommages subis durant le transport et résultant d'un emballage inadéquat seront à la charge du client. Highlite se réserve le droit de réparer ou de remplacer le ou les produits, à sa propre discrétion. Nous vous conseillons d'utiliser une méthode d'envoi sans risques : un emballage UPS approprié ou une double boîte.

**Remarque : si l'appareil est accompagné d'un numéro RMA, inclure les informations suivantes sur un bout de papier et le placer dans la boîte :**

- 01) Votre nom
- 02) Votre adresse.
- 03) Votre numéro de téléphone.
- 04) Une brève description des problèmes.

### **Réclamations**

Le client est tenu de vérifier les marchandises livrées dès leur réception, afin de détecter tout problème ou défaut visible potentiel. Ces vérifications peuvent également avoir lieu après que nous l'ayons averti de la mise à disposition des marchandises. Le transporteur est responsable de tous les dommages ayant eu lieu durant le transport ; par conséquent, les dommages doivent être signalés au transporteur à réception de la marchandise.

En cas de dégât subi lors du transport, le client doit en informer l'expéditeur et lui soumettre toute réclamation. Signaler les dommages résultant du transport dans un délai d'un (1) jour suivant la réception de la livraison.

Toujours s'acquitter de l'affranchissement postal des biens retournés. Accompagner les marchandises renvoyées d'une lettre définissant les raisons du renvoi. Les renvois qui n'ont pas été prépayés seront refusés, à moins d'un accord précis stipulé par écrit.

Toute réclamation à notre encontre doit être faite par écrit ou par fax dans les 10 jours ouvrables suivant la réception de la facture. Une fois cette période écoulée, les réclamations ne seront plus traitées.

Les réclamations ne seront alors considérées que si le client a, jusqu'ici, respecté toutes les parties du contrat, sans tenir compte de l'accord d'où résulte l'obligation.

## Description de l'appareil

### Caractéristiques

La Spider Dex est une plate-forme de scène dont la structure est recouverte d'une surface antidérapante. Elle est donc parfaitement adaptée à un usage en extérieur.

Grâce à sa construction en aluminium de qualité, la Spider Dex peut être installée très simplement, tout en respectant les normes les plus strictes en matière de sécurité.

Il est possible de combiner plusieurs ensembles de Spider Dex puisque les plates-formes peuvent être attachées les unes aux autres au moyen d'un collier spécial.

- Charge maximale : 750 kg / m<sup>2</sup>
- Matériau (profilé) : aluminium (6063-T66)
- Matériau (plate-forme) : contreplaqué de bouleau
- Dimensions :
  - 1 000 x 1 000 x 90 mm (L x P x H) **(70650)**
  - 2 000 x 1 000 x 90 mm (L x P x H) **(70651)**
  - 1 000 x 500 x 90 mm (L x P x H) **(70652)**
  - 2 000 x 500 x 90 mm (L x P x H) **(70653)**
  - 1 000 x 1 000 x 90 mm (L x P x H) **(70654)**
- Poids :
  - 18,1 kg **(70650)**
  - 30,61 kg **(70651)**
  - 12,15 kg **(70652)**
  - 18,8 kg **(70653)**
  - 14,9 kg **(70654)**

### Plates-formes Spider Dex

**70650** – Spider Dex 100 x 100 cm

**70651** – Spider Dex 200 x 100 cm

**70652** – Spider Dex 100 x 50 cm

**70653** – Spider Dex 200 x 50 cm

**70654** – Spider Dex Quadrant

### Assemblage de la Spider Dex

**70630** – Spider Stage Clamp

**70633** – Spider Stairs 20 + 40 cm (2 étapes)

**70634** – Spider Stairs 60 cm (1 étape)

**70635** – Spider Stairs 80 cm (1 étape)

**70636** – Spider Dex Bottom Clamp

**70637** – Spider Stage Self-leveling Insert

**70639** – Spider Stairs 20 cm (1 étape)

**70640** – Spider Stairs (réglable : 600 - 1 000 mm)

**70641** – Glissière de sécurité (pour les Spider Stairs réglables)

**70642** – Glissière de sécurité Spider-D (1 m)

**70643** – Glissière de sécurité Spider-D (2 m)

**70644** – Collier pour glissière de sécurité Spider-D

**70645** – Coupleur pour glissière de sécurité Spider-D

**70658** – Collier à 2 jambes

**70659** – Collier à 4 jambes

**70660** – Pied (20 cm) pour Spider-D

**70661** – Pied (40 cm) pour Spider-D

**70662** – Pied (60 cm) pour Spider-D

**70663** – Pied (80 cm) pour Spider-D

**70664** – Pied (100 cm) pour Spider-D

**70665** – Pied télescopique (40 - 60 cm) pour Spider-D

**70666** – Pied télescopique (60 - 100 cm) pour Spider-D

**70667** – Pied avec roue de 25 cm pour Spider-D

**70668** – Pied avec roue de 40 cm pour Spider-D

**70670** – Barre d'arrêt (1 m)

**70671** – Barre d'arrêt (2 m)

**70680** – Chariot de transport pour Spider 2 x 1 (pour 10 scènes / plates-formes)

**70681** – Chariot de transport pour Spider 2 x 1 (pour 6 scènes / plates-formes)

**70682** – Transport du Spider pour rampes

Accessoires

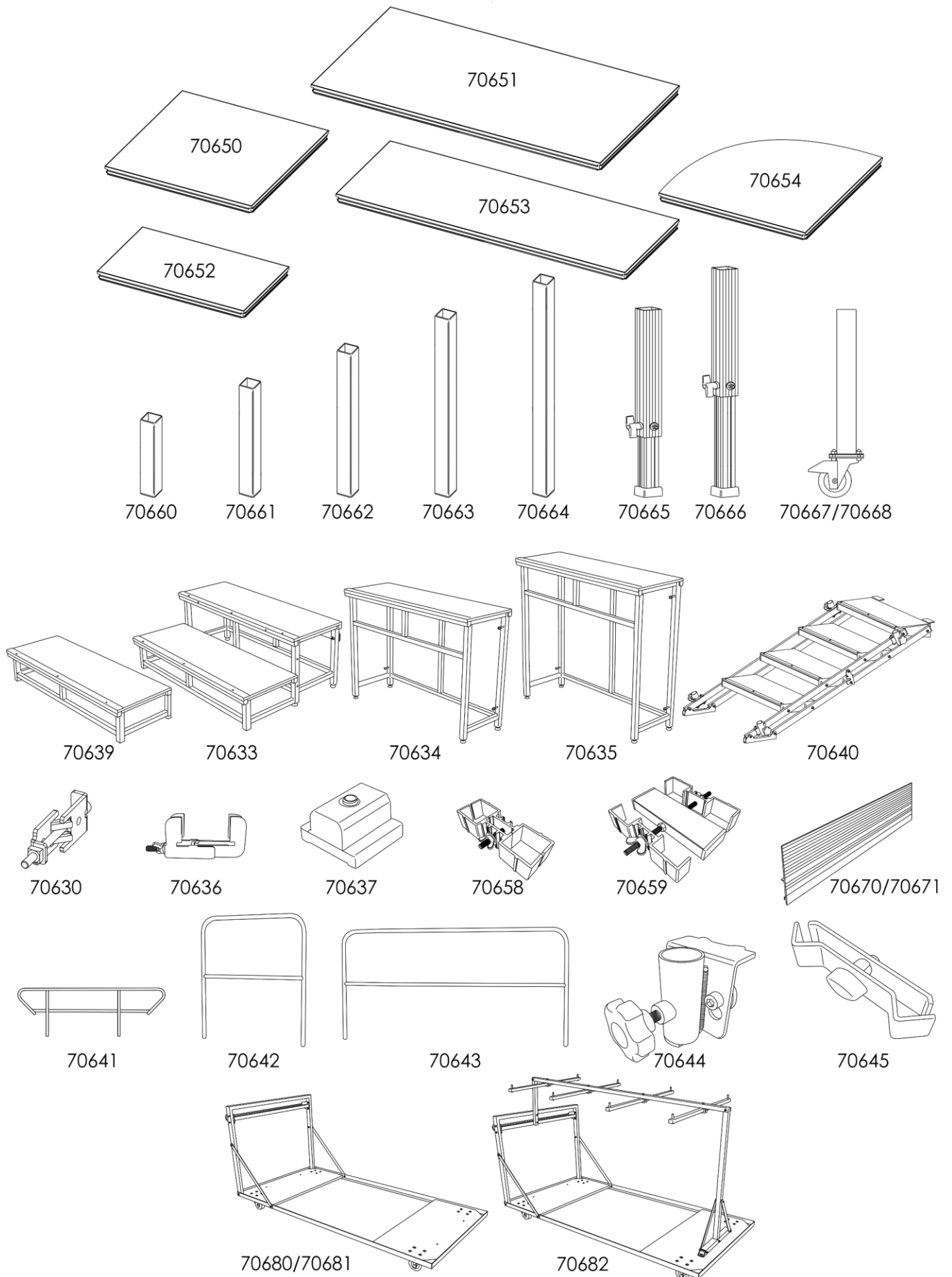


Schéma 1

## Présentation

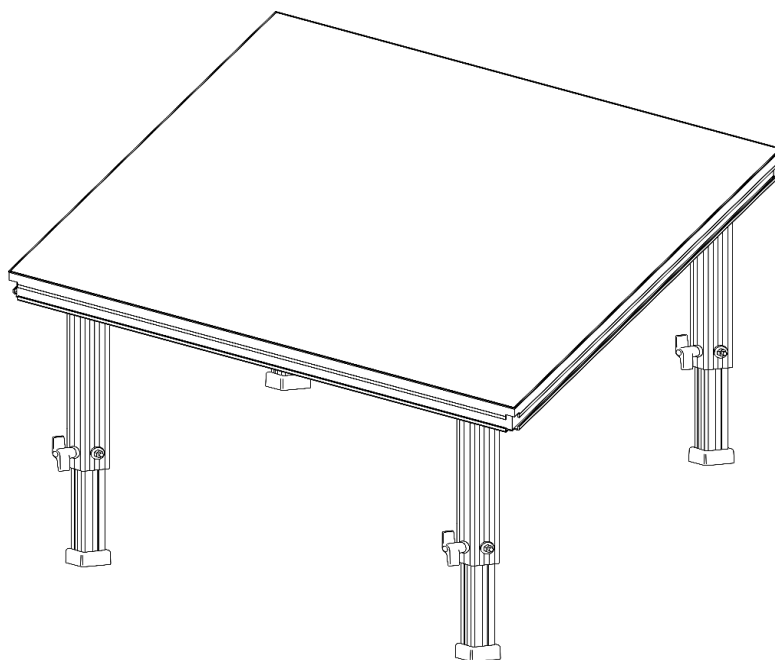


Schéma 2

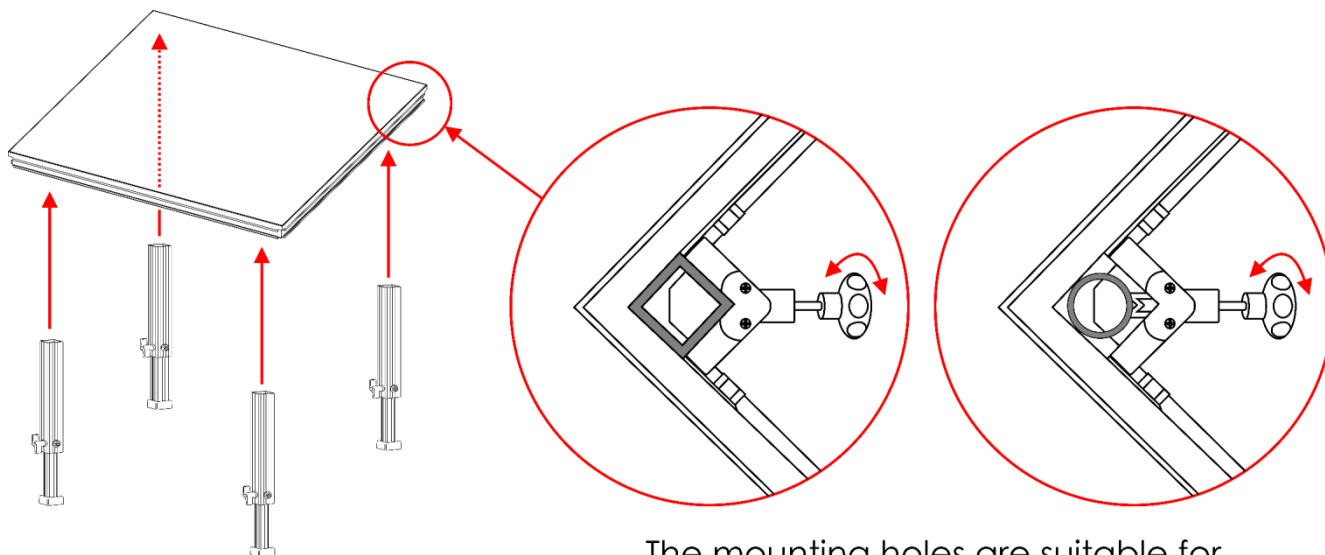
## Installation

Retirez tout le matériel d'emballage de la Spider Dex. Veillez à ce que la mousse et le plastique de rembourrage soient complètement retirés.

**Les dommages causés par le non-respect du manuel ne sont pas couverts par la garantie.**

### Une Spider

- 01) Sortez la plate-forme Spider Dex et les pieds Spider-D.
- 02) Mettez ces derniers dans les trous de montage situés sur la partie inférieure de la plate-forme Spider Dex. Serrez les vis de montage pour fixer les pieds en place.



The mounting holes are suitable for square and round legs

Schéma 3

- 03) Vérifiez si tous les éléments sont correctement montés.



## Plusieurs Spider

### Installation d'un Spider Stage Self-leveling Insert

- 01) Sortez les deux sets de Spider Dex.
- 02) Pour mettre les deux ensembles à niveau, insérez le Spider Stage Self-leveling Insert (**70637**) entre les deux plates-formes, au centre du profilé (voir schéma 4).
- 03) Connectez les deux ensembles avec le Spider Stage Clamp (**70630**) et le Spider Dex Bottom Clamp (**70636**).
- 04) Regardez les exemples de configuration (pages 17 - 18) pour un positionnement correct du Spider Stage Self-leveling Insert.

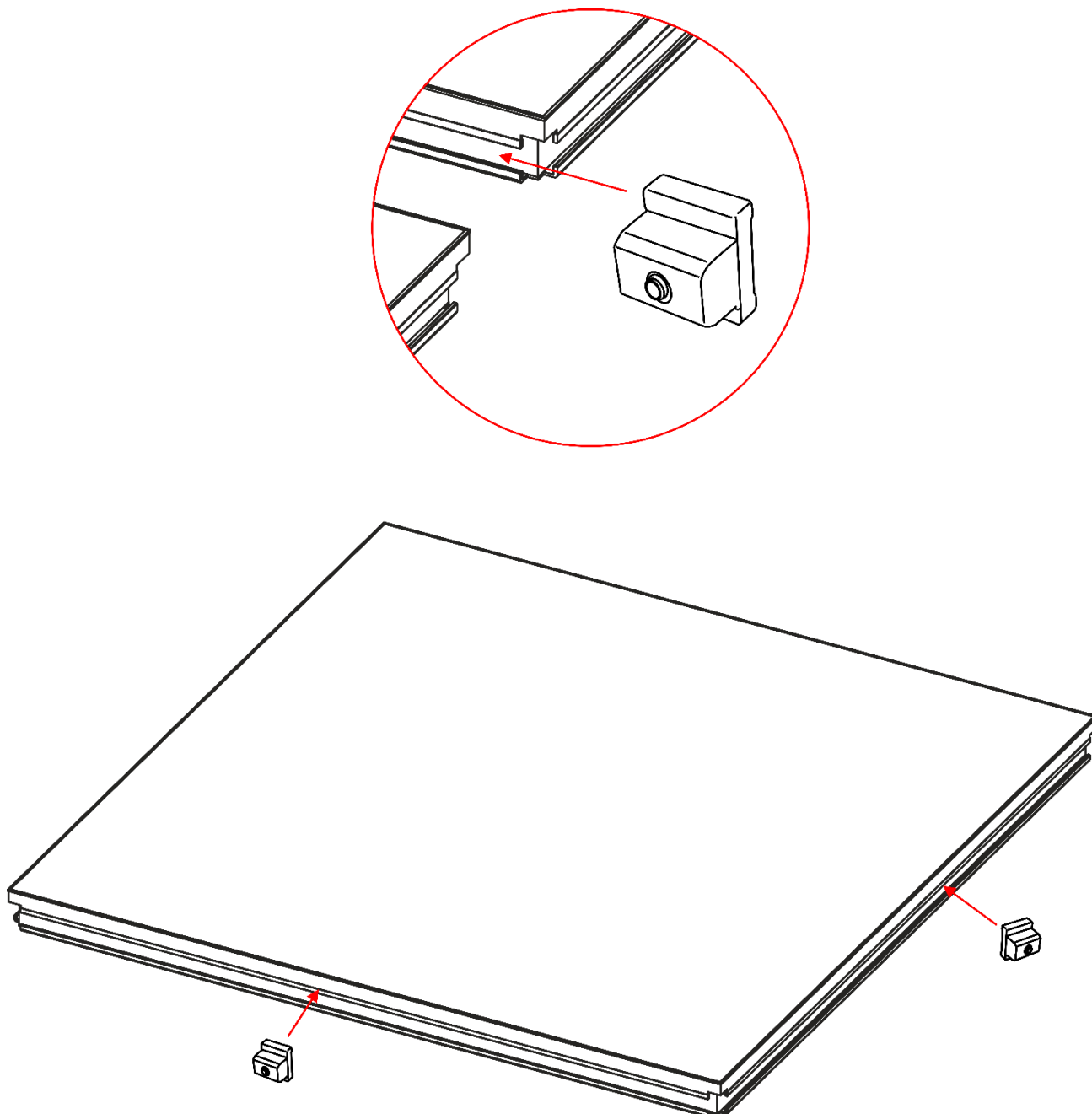


Schéma 4

### Installation du Spider Stage Clamp

- 01) Sortez les deux plates-formes Spider Dex et placez-les l'une à côté de l'autre.
- 02) Insérez le Spider Stage Clamp (**70630**) entre les deux plates-formes.
- 03) Serrez le collier pour le fixer en place.

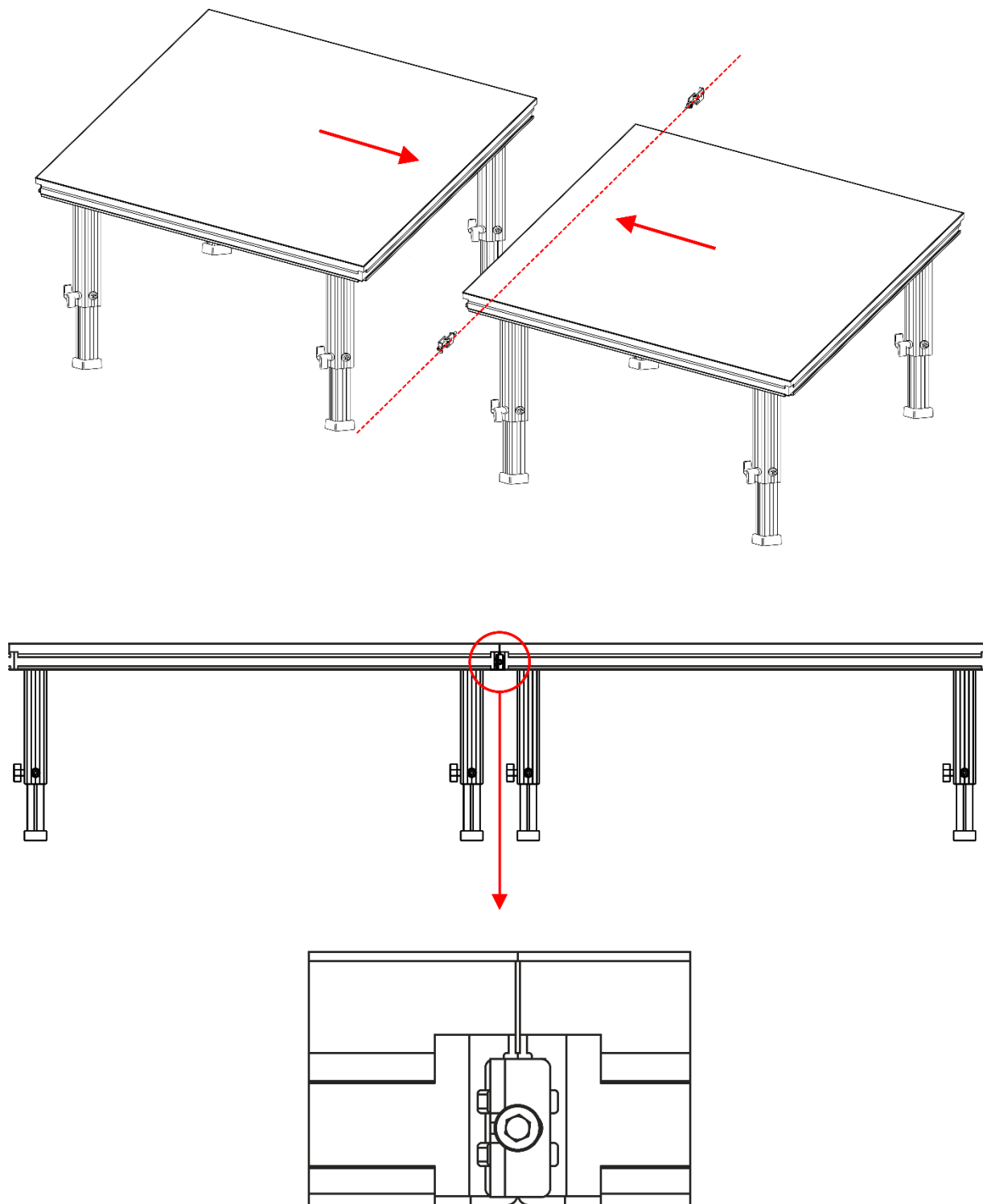


Schéma 5

**Remarque :** toutes les plates-formes Spider Dex (**70650 / 70651 / 70652 / 70653 / 70654**) sont interchangeables, ce qui permet de configurer une scène avec tout type de forme ou de taille.

## Installation d'un collier pour pieds

- 01) Une fois que vous avez installé plusieurs plates-formes Spider Dex, il est recommandé de stabiliser leurs pieds.
- 02) Pour ce faire, vous pouvez utiliser les colliers (**70658**) pour 2 pieds (**70659**) ou 4 pieds.

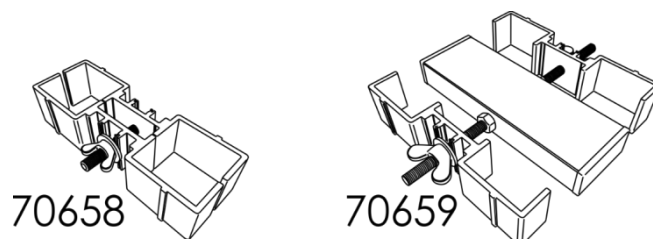


Schéma 6

- 03) Installez le collier pour pieds autour des pieds Spider-D. Serrez les vis pour fixer le collier en place.

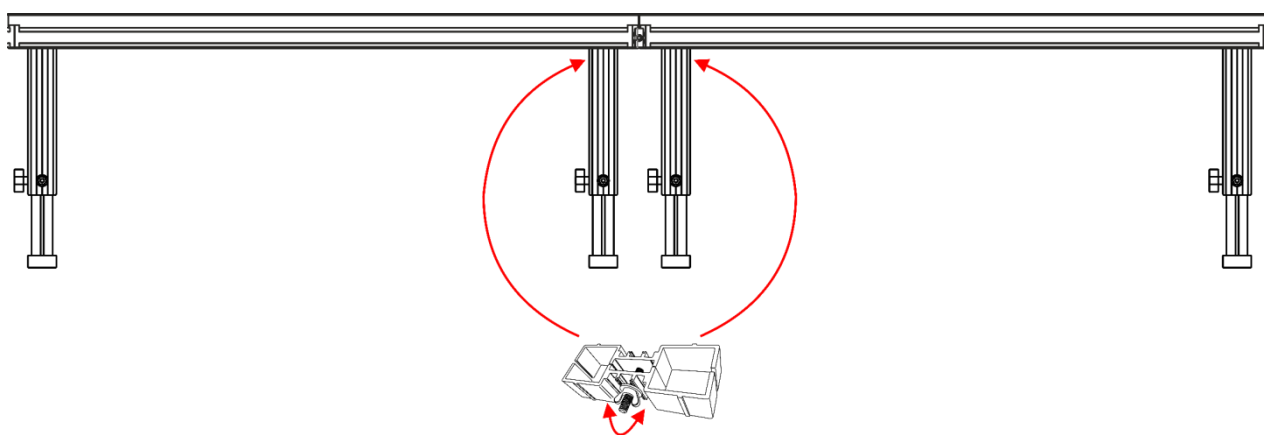


Schéma 7

## Installation du Spider Dex Bottom Clamp

Il est possible de stabiliser les plates-formes Spider Dex en reliant les plates-formes adjacentes grâce au Spider Dex Bottom Clamp (**70636**).

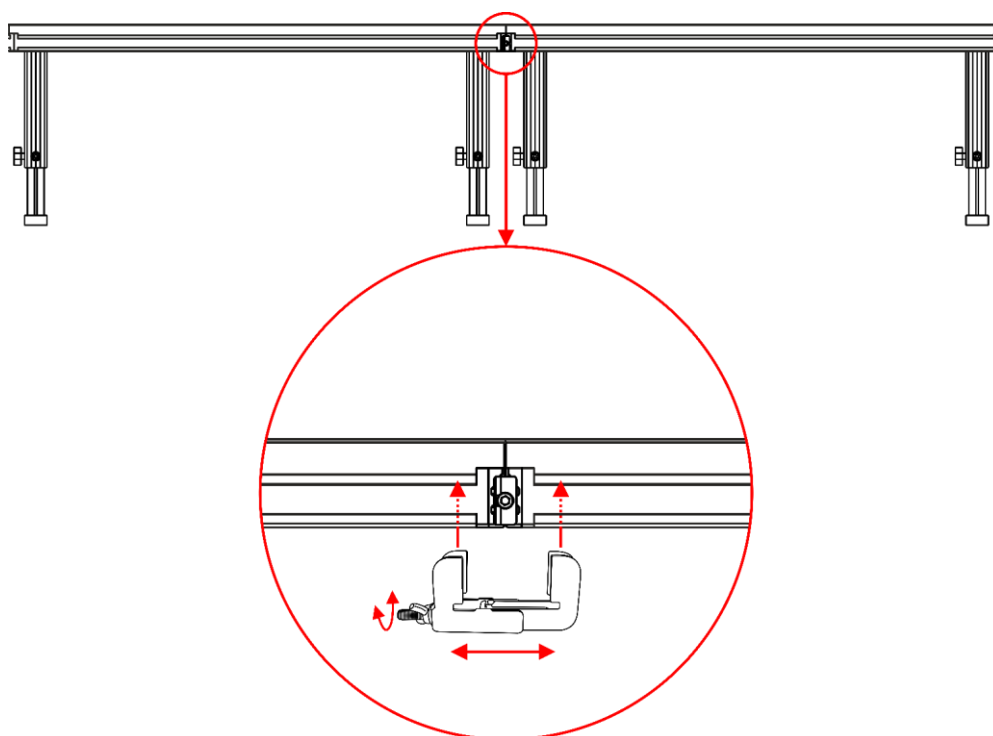


Schéma 8

- 01) Placez le Spider Dex Bottom Clamp sous les deux plates-formes, au centre du profilé.
- 02) Serrez les vis pour fixer le collier en place.

**Installation d'un Spider Stairs**

- 01) Déballez le Spider Stairs (**70633 / 70634 / 70635 / 70639**).
- 02) Insérez les éléments comme dans le schéma ci-dessous :

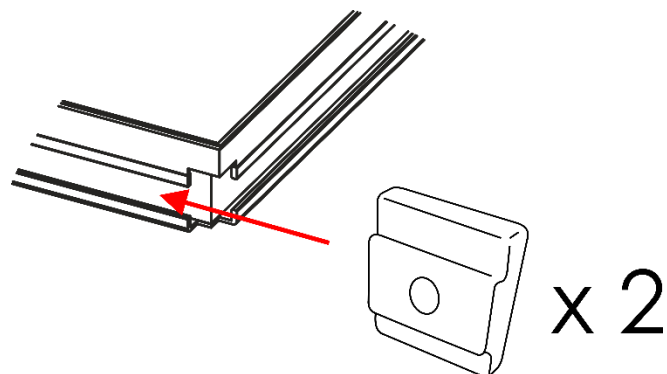


Schéma 9

- 03) Attachez le Spider Stairs à la plate-forme Spider Dex. Vissez les vis.

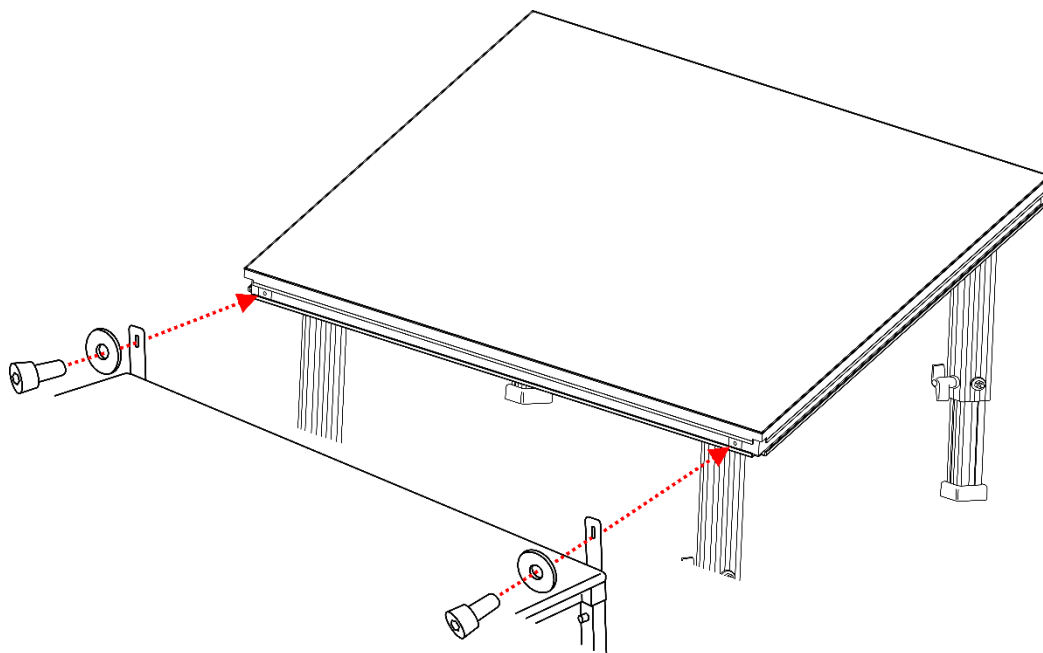


Schéma 10



Une fois le Spider Stairs installé, gardez à l'esprit que la hauteur totale de l'escalier devrait être inférieure de 20 cm à la hauteur totale de la scène (par ex., si la hauteur de la scène de votre Spider Dex est de 80 cm, celle de votre escalier devrait être de 60 cm).



**Installation d'un Spider Stairs (réglable de 600 à 1 000 mm)**

- 01) Déballez le Spider Stairs (**70640**).
- 02) Insérez les éléments comme dans le schéma ci-dessous :

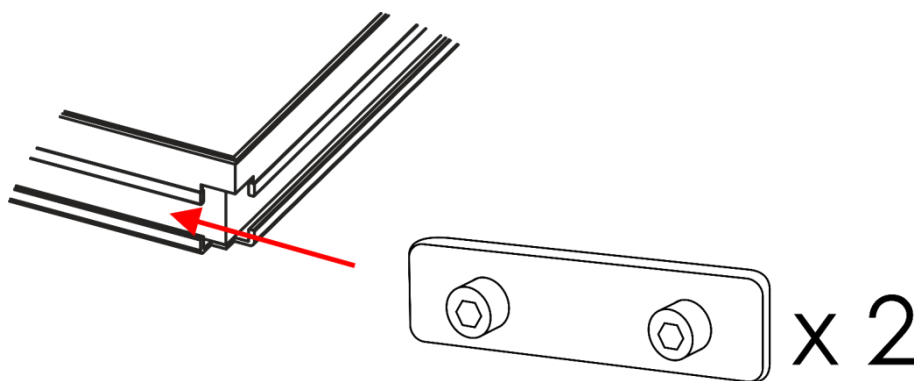


Schéma 11

- 03) Fixez le Spider Stairs à la plate-forme Spider Dex.

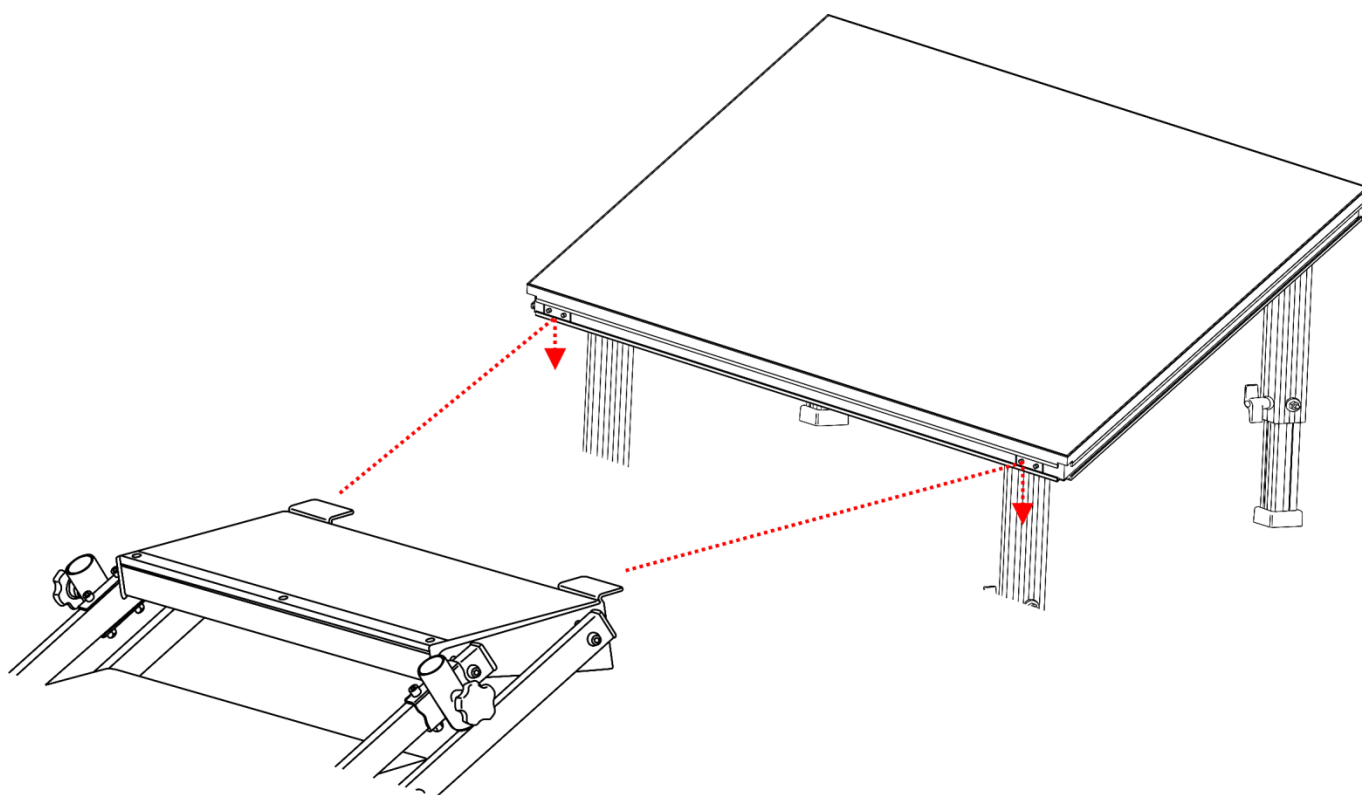
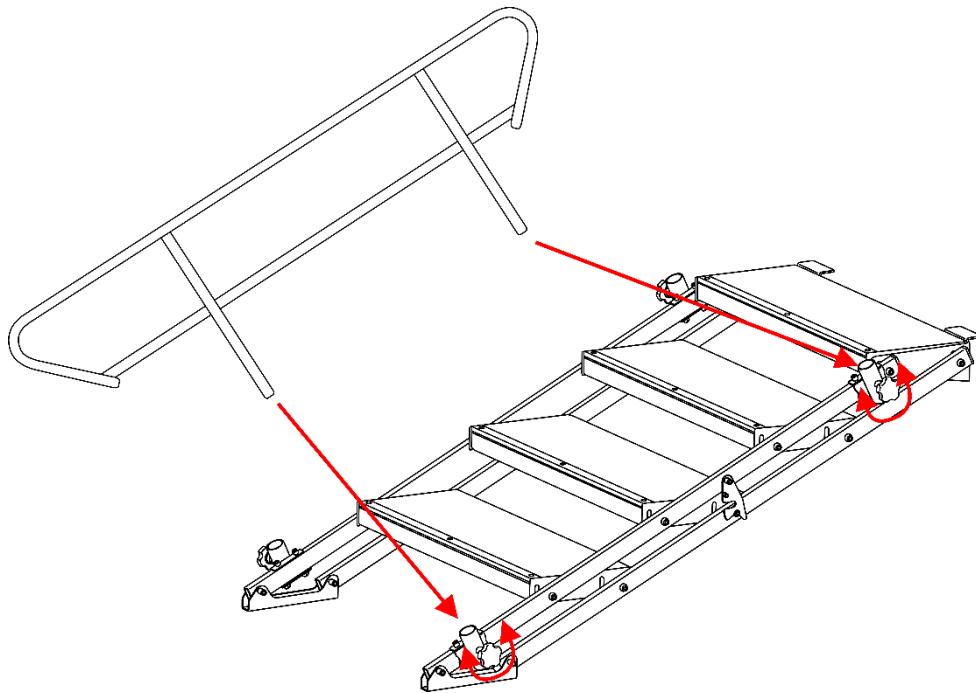


Schéma 12

- 04) Vissez les vis de montage.

**Installation d'une glissière de sécurité pour Spider Stairs**

01) Insérez la glissière de sécurité Spider Stairs (**70641**) dans les coupleurs des Spider Stairs réglables (**70640**).

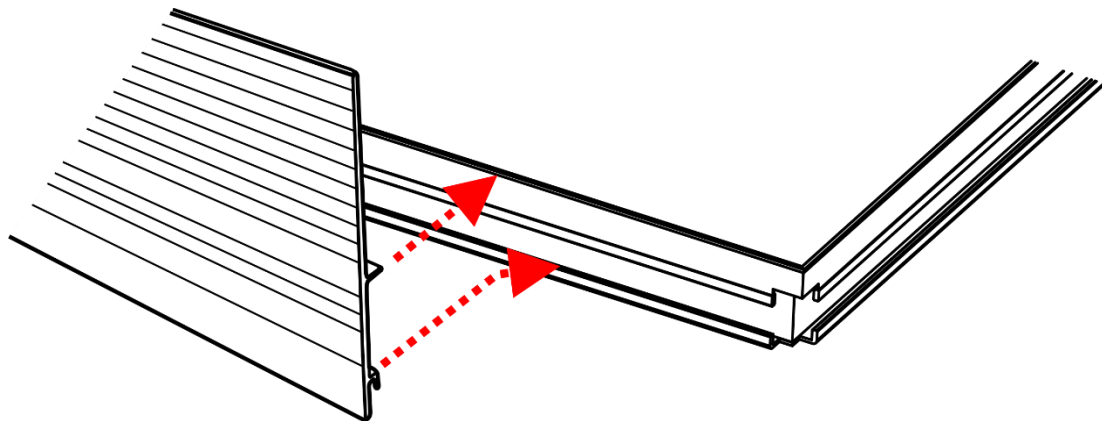


**Schéma 13**

02) Serrez les vis sur les coupleurs pour fixer la glissière de sécurité en place.

**Installation d'une barre d'arrêt Spider**

Il est possible de monter la barre d'arrêt Spider (**70670 / 70671**), de manière à empêcher que les équipements de scène ne puissent tomber.



**Schéma 14**

**Installation d'une glissière de sécurité Spider**

01) Installez les éléments comme dans le schéma ci-dessous :

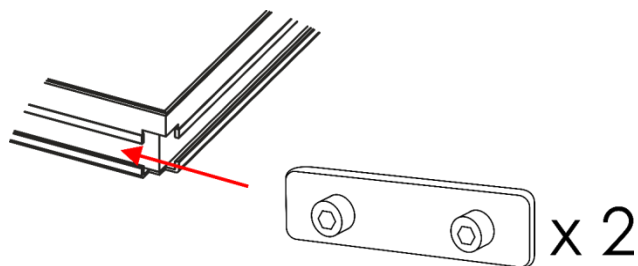


Schéma 15

02) Installez les colliers de la glissière de sécurité Spider-D (**70644**) et les glissières de sécurité Spider-D (**70642 / 70643**). Vissez toutes les vis.

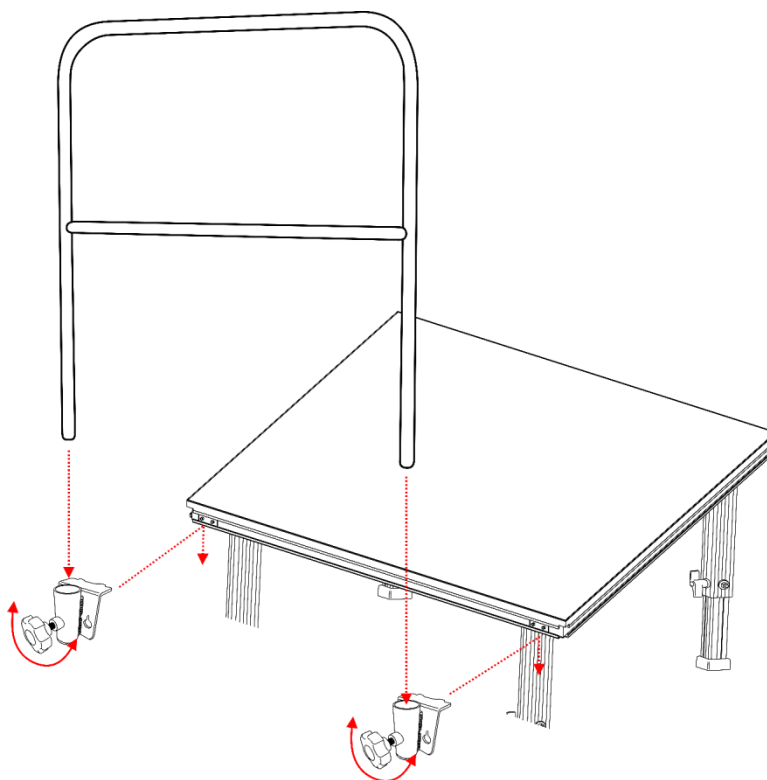


Schéma 16

03) Installez les coupleurs pour glissière de sécurité Spider-D (**70645**) de manière à connecter les glissières de sécurité adjacentes.

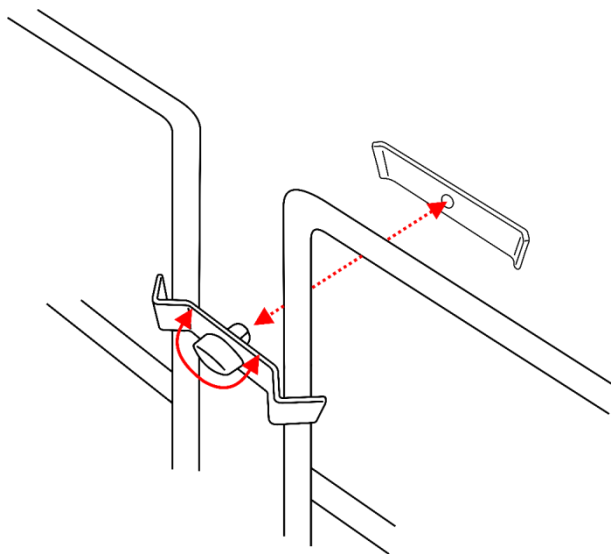


Schéma 17



### Exemple d'installation

Il est possible d'attacher plusieurs plates-formes Spider les unes aux autres. Pour créer plus de stabilité, utilisez des colliers Spider Stage (**70630**) lors de la connexion des plates-formes intérieures, comme le montre le schéma ci-dessous :

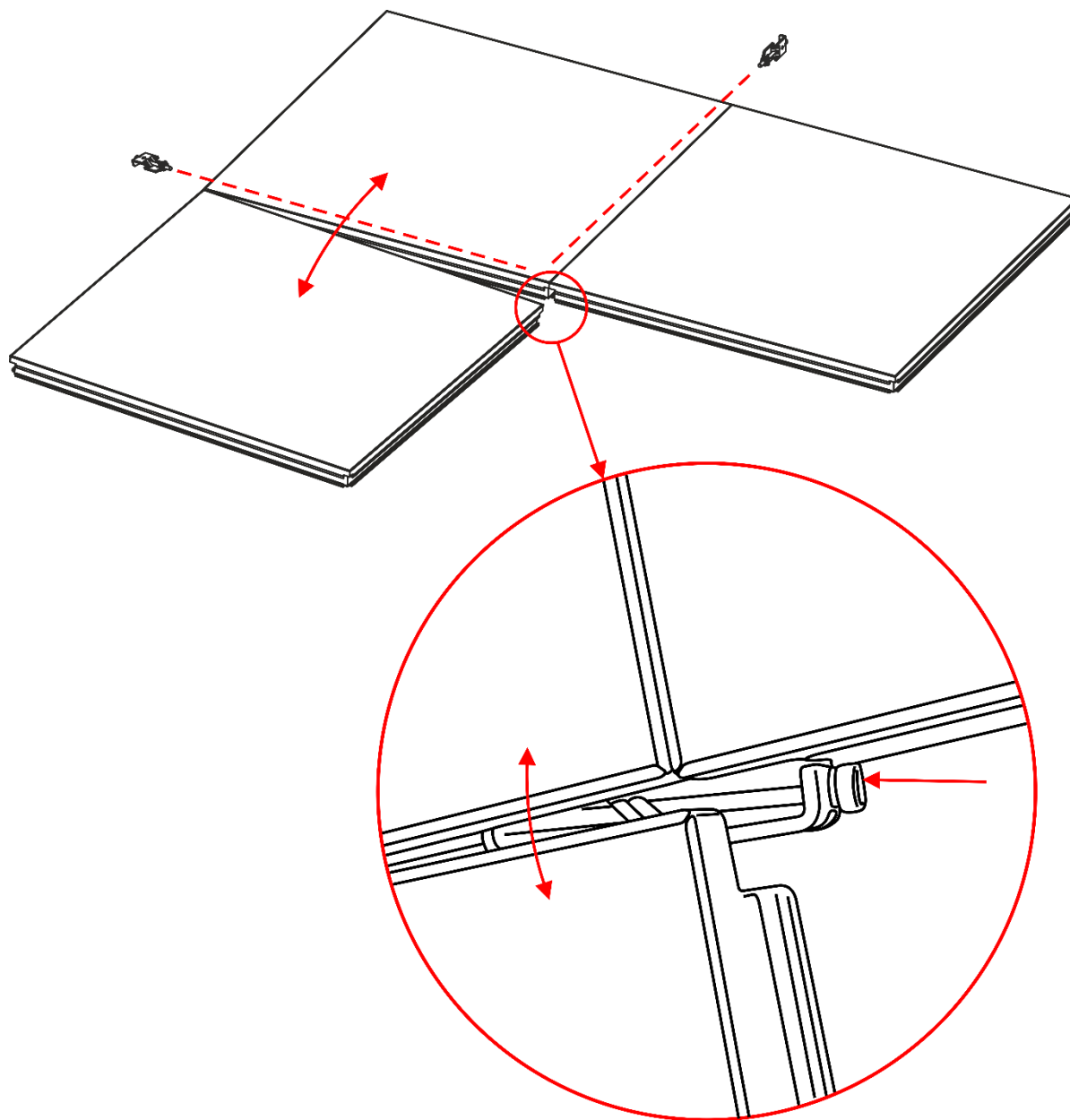


Schéma 18

- 01) Afin de connecter deux plates-formes intérieures, séparez-les légèrement de manière à avoir assez d'espace pour insérer le Spider Stage Clamp.
- 02) Dévissez la vis pour que le Spider Stage Clamp soit plus flexible.
- 03) Faites coulisser partiellement le Spider Stage Clamp dans la fente pour connecter les deux plates-formes Spider Dex.
- 04) Vous pouvez alors insérer complètement le Spider Stage Clamp dans la fente.
- 05) Vissez la vis.
- 06) De cette façon, les plates-formes Spider Dex seront montées entre elles non seulement du côté extérieur, mais aussi sur leur face interne, ce qui garantit une meilleure stabilité globale.
- 07) Pour plus d'informations, consultez les pages 17 - 18.

## Exemples de connexion

### Exemple de configuration 100 x 100 cm

La liste des éléments nécessaires :

- (A) 12 Spider Dex 100 x 100 cm (70650)
- (B) 22 Spider Stage Clamp (70630)
- (C) 17 Spider Stage Self-leveling Insert (70637)
- (D) 1 Spider Stairs 20 / 20+40 / 60 / 80 / 60-100 cm (70633 / 70634 / 70635 / 70639 / 70640)
- (E) 48 pieds Spider-D 20 / 40 / 60 / 80 / 100 cm (70660 / 70661 / 70662 / 70663 / 70664 / 70665 / 70666 / 70667 / 70668)
- (F) 10 colliers pour montage à 2 pieds (70658)
- (G) 6 colliers pour montage à 4 pieds (70659)
- (H) 3 barres d'arrêt Spider 1 m (70670)
- (I) 17 Spider Dex Bottom Clamp (70636)
- (J) 12 colliers pour glissière de sécurité Spider-D (70644)
- (K) 2 glissières de sécurité Spider-D (1 m) (70642)
- (L) 4 glissières de sécurité Spider-D (2 m) (70643)
- (M) 4 coupleurs pour glissière de sécurité Spider-D (70645)
- 1 chariot de transport Spider 2 x 1 (pour 6 scènes / plates-formes) (70681)

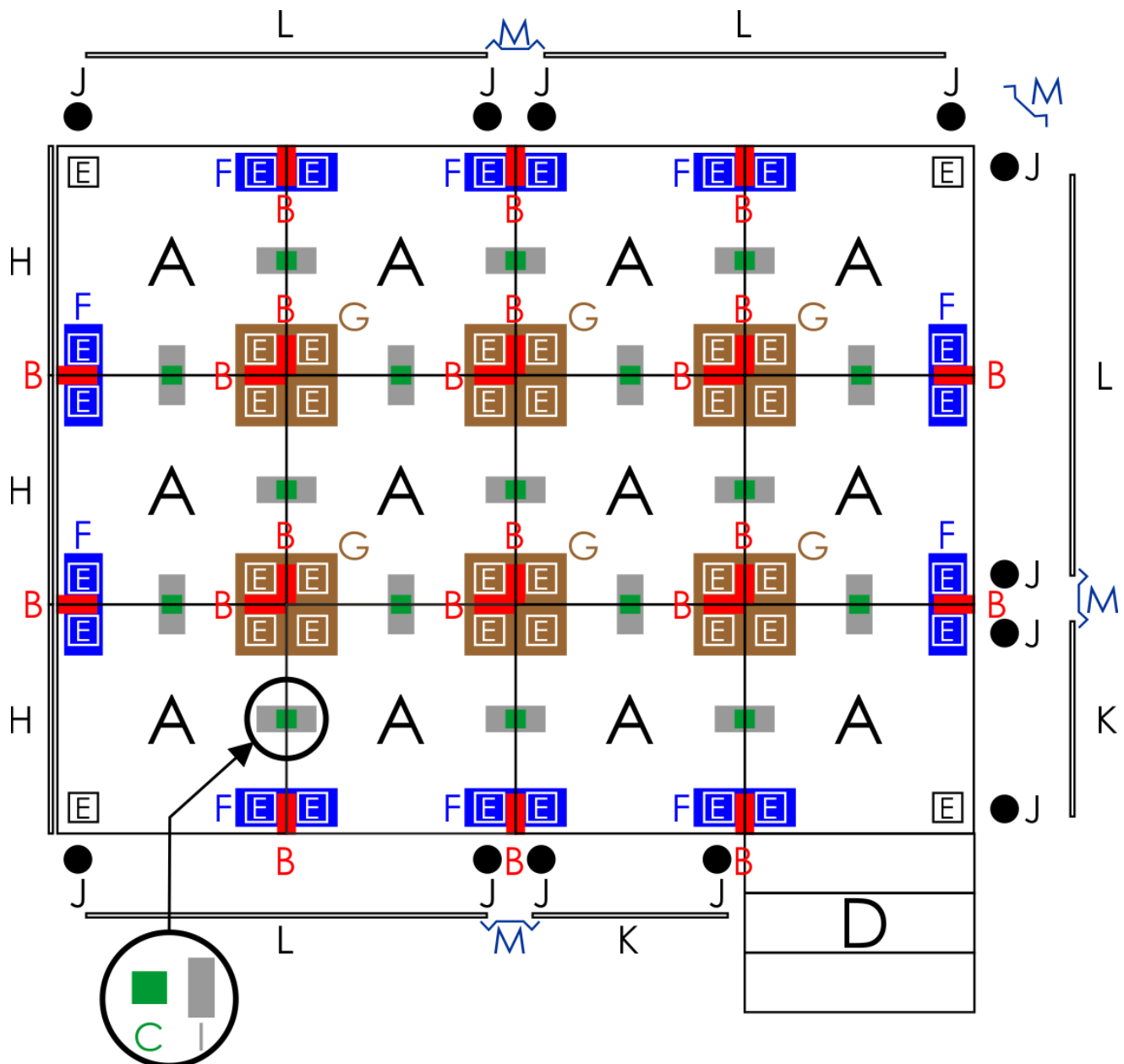


Schéma 19

## Exemple de configuration 200 x 100 cm

La liste des éléments nécessaires est la suivante :

- (A) 6 Spider Dex 200 x 100 cm (70651)
- (B) 10 Spider Stage Clamp (70630)
- (C) 11 Spider Stage Self-leveling Insert (70637)
- (D) 1 Spider Stairs 20 / 20+40 / 60 / 80 / 60-100 cm (70633 / 70634 / 70635 / 70639 / 70640)
- (E) 24 pieds Spider-D 20 / 40 / 60 / 80 / 100 cm (70660 / 70661 / 70662 / 70663 / 70664 / 70665 / 70666 / 70667 / 70668)
- (F) 6 colliers pour 2 pieds (70658)
- (G) 2 colliers pour 4 pieds (70659)
- (H) 3 barres d'arrêt Spider 1m (70670)
- (I) 11 Spider Dex Bottom Clamp (70636)
- (J) 12 colliers pour glissière de sécurité Spider-D (70644)
- (K) 2 glissières de sécurité Spider-D (1 m) (70642)
- (L) 4 glissières de sécurité Spider-D (2 m) (70643)
- (M) 4 coupleurs pour glissière de sécurité Spider-D (70645)
- 1 chariot de transport Spider 2 x 1 (pour 6 scènes / plates-formes) (70681)

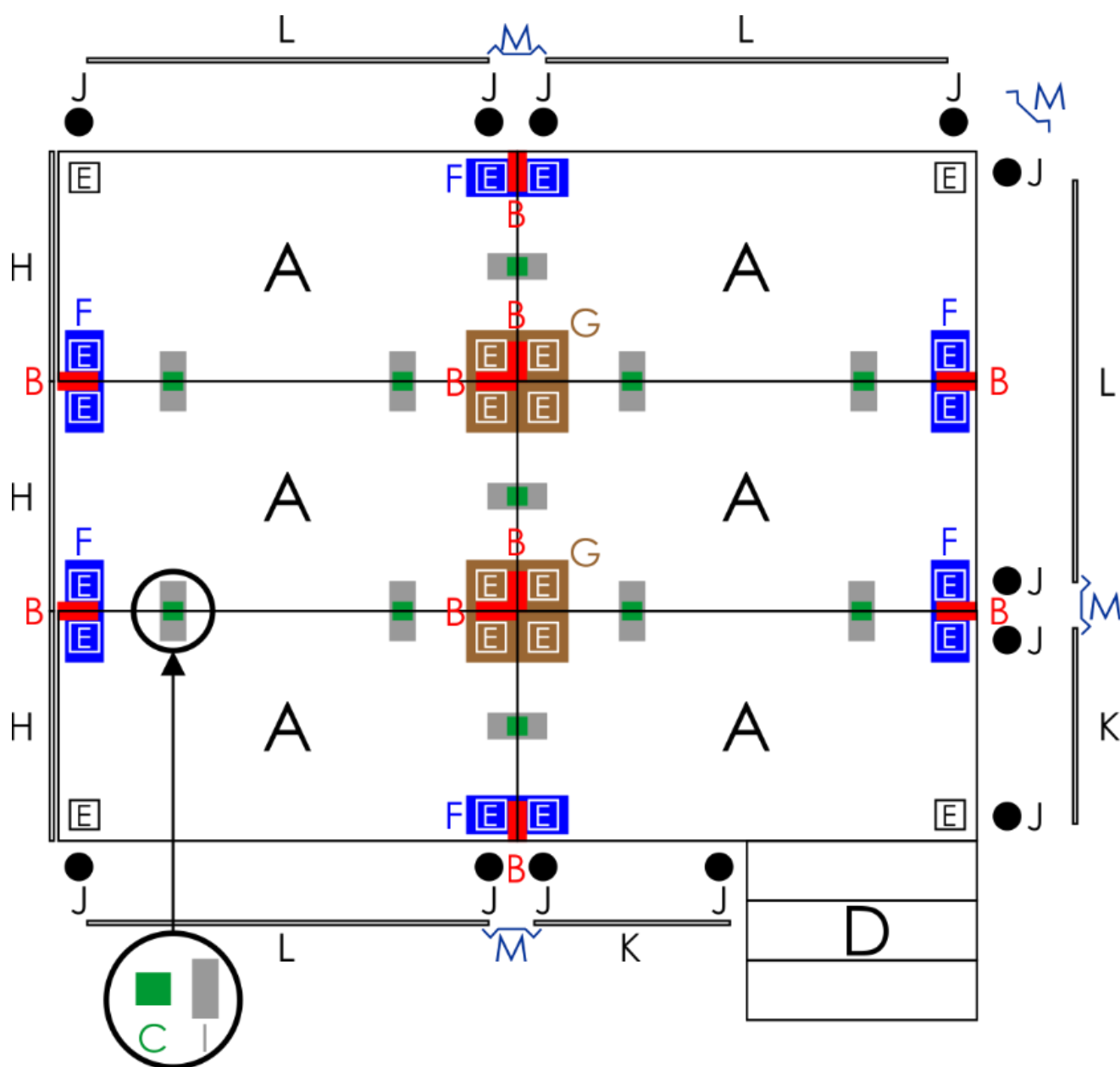


Schéma 20

## Maintenance

L'utilisateur doit s'assurer que les installations techniques et de sécurité sont contrôlées chaque année par un expert, au cours d'un test d'acceptation.

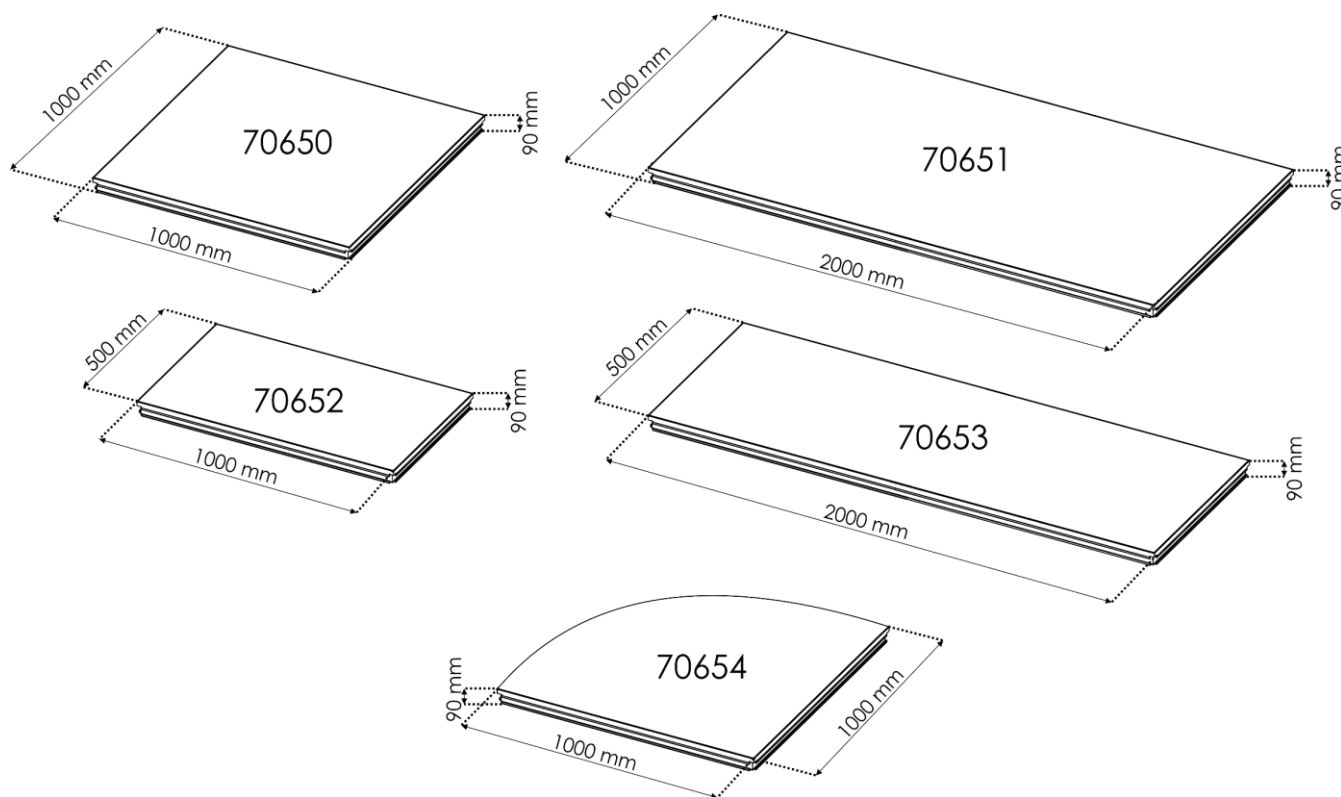
L'utilisateur doit s'assurer que les installations liées à la sécurité sont contrôlées chaque année par une personne qualifiée.

Il faut tenir compte des points suivants durant l'inspection :

- 01) Toutes les vis utilisées pour l'installation de l'appareil ou des parties de celui-ci doivent être bien vissées et ne pas être corrodées.
- 02) Les boîtiers, fixations et systèmes d'installation ne devront comporter aucune déformation.
- 03) Les pièces mécaniques mobiles, les essieux ou les goupilles par exemple, ne devront présenter aucune trace d'usure.

## Spécifications du produit

Modèle :	Showtec Spider Dex
Charge maximale :	750 kg / m <sup>2</sup>
Matériau (profilé) :	Aluminium (6063-T66)
Matériau (plate-forme) :	Contreplaqué de bouleau
Dimensions :	1 000 x 1 000 x 90 mm (L x P x H) <b>(70650)</b> 2000 x 1 000 x 90 mm (L x P x H) <b>(70651)</b> 1 000 x 500 x 90 mm (L x P x H) <b>(70652)</b> 2 000 x 500 x 90 mm (L x P x H) <b>(70653)</b> 1 000 x 1 000 x 90 mm (L x P x H) <b>(70654)</b>
Poids :	18,1 kg <b>(70650)</b> 30,61 kg <b>(70651)</b> 12,15 kg <b>(70652)</b> 18,8 kg <b>(70653)</b> 14,9 kg <b>(70654)</b>



La conception et les caractéristiques du produit sont soumises à modification sans avis préalable.



Site web : [www.Showtec.info](http://www.Showtec.info)  
Adresse électronique : [service@highlite.com](mailto:service@highlite.com)









©2019 Showtec