

**ESPAÑOL**

**Dragon 1500**

**V2**

**Código de pedido: 61102**

# Índice

---

<b>Advertencia</b> .....	2
Instrucciones de seguridad .....	2
Normas para el funcionamiento .....	4
Rigging .....	4
Procedimiento de devolución .....	6
Reclamaciones .....	6
<b>Descripción del dispositivo</b> .....	7
Parte frontal .....	7
Parte trasera .....	8
<b>Instalación</b> .....	8
<b>Preparación y funcionamiento</b> .....	9
Funcionamiento por control remoto .....	9
<b>Mantenimiento</b> .....	10
Cambio del fusible .....	10
<b>Detección y solución de problemas</b> .....	11
<b>Especificaciones del producto</b> .....	11
<b>Medidas</b> .....	12
<b>Notas</b> .....	13

## Advertencia



**En interés de su propia seguridad, lea este manual detenidamente.  
Antes de poner el dispositivo en marcha por primera vez.**

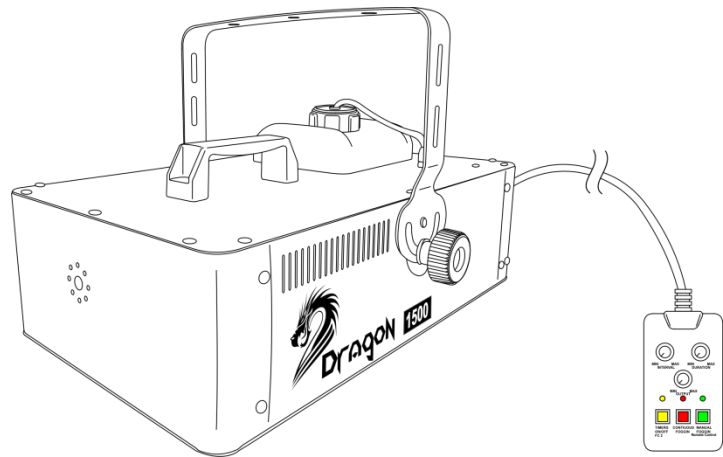


### Instrucciones para el desembalaje

Inmediatamente después de haber recibido este producto, abra con cuidado la caja y compruebe el contenido para asegurarse de que todos los componentes estén presentes y que se hayan recibido en buenas condiciones. Notifique al distribuidor inmediatamente y conserve los materiales de embalaje para inspección si cualquiera de las piezas parece dañada por el transporte o si la propia caja muestra signos de manipulación incorrecta. Guarde la caja y todos los materiales del embalaje. En el caso de que un dispositivo haya de ser devuelto a fábrica es importante que esto se haga con la caja y el embalaje original de fábrica.

### Su envío incluye:

- Dragon 1500
- Mando a distancia desmontable para encendido/apagado remoto (longitud del cable: 5 m)
- Cable IEC de alimentación de CA (1,5 m)
- Manual del usuario



**¡AVISO!**  
**Mantenga este dispositivo alejado de la lluvia y la humedad.  
Desconecte el cable de alimentación de CA antes de abrir la carcasa.**



### Instrucciones de seguridad

Todas las personas que tomen parte en la instalación, funcionamiento y mantenimiento de este dispositivo han de:

- estar cualificadas
- seguir las instrucciones de este manual



**¡AVISO! Tenga cuidado con sus operaciones.  
Con un voltaje peligroso usted puede recibir  
una descarga eléctrica dañina al tocar los cables.**



Antes de poner el dispositivo en marcha por primera vez, asegúrese de que no se aprecia ningún daño causado por el transporte. Si hubiera alguno, consulte con su distribuidor y no utilice el dispositivo.

Para mantener el equipo en una condición perfecta y asegurarse de que el funcionamiento sea seguro, es absolutamente necesario que el usuario siga las instrucciones de seguridad y las notas de advertencia que aparecen en este manual.

Tenga en cuenta que el daño causado por modificaciones manuales del dispositivo no está cubierto por la garantía.

Este dispositivo no contiene piezas que el usuario pueda reparar. Encargue las reparaciones únicamente a técnicos cualificados.

### IMPORTANTE:

El fabricante no aceptará responsabilidad por cualquier daño resultante provocado por el incumplimiento de las instrucciones indicadas en este manual o cualquier modificación del dispositivo llevada a cabo sin autorización.

- No deje que el cable de alimentación haga contacto con otros cables. Manipule el cable de alimentación y todas las conexiones del suministro eléctrico con especial precaución.
- Desconecte siempre el cable de alimentación de CA del suministro eléctrico cuando el dispositivo no esté en uso o antes de limpiarlo. Sujete el cable de alimentación únicamente por el conector. No desenchufe el conector tirando del cable de alimentación.
- No quite las etiquetas de advertencia o informativas de la unidad.
- No cubra el contacto de la toma a tierra.
- No apunte la boquilla de salida directamente a la gente.
- No apunte la boquilla de salida hacia llamas expuestas.
- No agregue líquidos inflamables, o cualquier tipo de aceite, gas o perfume, al líquido de niebla.
- No beba el líquido de niebla. Si se ingiere de forma accidental, llame al doctor inmediatamente. Si el líquido de niebla entra en contacto con la piel o los ojos, lávese bien con agua.
- Nunca cierre con llave salas llenas de niebla. Riesgo: que el pánico cunda entre las personas que están dentro.
- No utilice el dispositivo de forma permanente, sin descansos. La emisión de niebla solo debe activarse durante periodos cortos de tiempo.
- No inserte ningún objeto en las rejillas de ventilación.
- No abra el dispositivo ni lo modifique.
- No conecte este dispositivo a un conjunto de dimer.
- No encienda y apague este dispositivo en intervalos cortos de tiempo, ya que esto podría reducir su vida útil.
- No toque la boquilla de salida de la máquina de niebla con las manos descubiertas durante su funcionamiento, ya que alcanza temperaturas muy altas.
- No sacuda el dispositivo. Evite el uso de la fuerza bruta durante la instalación o el funcionamiento del dispositivo.
- Utilice este dispositivo en interiores únicamente, evite el contacto con agua u otros líquidos.
- Utilice la niebla solo en salas bien ventiladas.
- Utilice solamente el líquido de niebla de alta calidad recomendado por su distribuidor (**códigos de pedido: 60603, 60629, 60637**). Otros líquidos de niebla pueden producir efectos de poca calidad.
- Evite las llamas y no coloque el dispositivo cerca de líquidos o gases inflamables.
- Asegúrese de que siempre haya suficiente líquido de burbujas en el depósito. Si hace funcionar la unidad con el depósito vacío se producirán daños en la bomba y en el calentador.
- Deje siempre un espacio libre de al menos 20 cm en los laterales y la parte superior de la unidad.
- Vacíe el depósito antes de mover o transportar esta unidad.
- Durante el funcionamiento mantenga siempre cerrado el tapón del depósito.
- Mantenga siempre la máquina de niebla en posición vertical.
- Desenchufe siempre la unidad Dragon antes de rellenar su depósito.
- Solo debe ser utilizado por personas adultas. La máquina de niebla debe estar instalada lejos del alcance de los niños. No deje la unidad desatendida durante su funcionamiento. Deje puesta la rejilla que tapa la boquilla si la máquina va a ser utilizada en presencia de niños.
- Mantenga la boquilla separada al menos 50 cm de cualquier objeto mientras que esté en funcionamiento.
- Asegúrese de que el voltaje disponible no es superior al indicado en el panel trasero.
- Asegúrese de no comprimir ni dañar el cable de alimentación. Revise regularmente el dispositivo y el cable de alimentación de CA.
- Asegúrese de que el diámetro del núcleo de los cables de alimentación de CA y de las extensiones es adecuado para el consumo de energía que requiere el dispositivo.

- No fuerce nunca la pieza de contacto del cable o el componente hembra del dispositivo. El cable siempre ha de tener suficiente longitud como para llegar sin problemas hasta el dispositivo. De lo contrario, se podría dañar el cable y provocar descargas eléctricas mortales.
- Si se dañara el cable externo, hágalo reemplazar por un técnico cualificado.
- Si el dispositivo se cayera o recibiera un golpe, desconecte el suministro de energía inmediatamente. Haga inspeccionarlo por un técnico cualificado para comprobar si es seguro antes de volverlo a utilizar.
- Si el dispositivo se ha expuesto a una fluctuación drástica de temperatura (p. ej. tras el transporte), no lo encienda inmediatamente. Puede que la condensación de agua resultante dañe su dispositivo. Mantenga el dispositivo apagado hasta que haya alcanzado la temperatura ambiente.
- Si la unidad Dragon no funciona correctamente, deje utilizarla inmediatamente. Vacíe el líquido de niebla del depósito, embale la unidad de forma segura (preferiblemente en el material de embalaje original) y devuélvala a su distribuidor de Showtec para su reparación.
- Utilice fusibles del mismo tipo y clasificación como recambio.
- Deje un tiempo para que la unidad se enfríe antes de limpiarla o repararla.
- El tiempo de permanencia de personas en salas llenas de niebla con menos de 15 m de visibilidad nunca debe superar los 5 minutos.
- El vapor de niebla se encuentra bajo presión en el punto de salida y a alta temperatura.
- La boquilla de salida alcanza temperaturas muy altas durante el funcionamiento (300°C). Mantenga cualquier material inflamable alejado como mínimo 50 cm de la boquilla.
- La manipulación del fluido de niebla solo está permitida a personas adultas.
- Las reparaciones, el mantenimiento y las conexiones eléctricas solo las debe llevar a cabo un técnico cualificado.
- En entornos densos, saturados con niebla, la cantidad de oxígeno en el aire se verá reducida considerablemente.
- La densidad del niebla debe ser regulada de forma que la visibilidad sea siempre superior a 5 m, con el fin de evitar el riesgo de ansiedad debido a la pérdida de orientación.
- El usuario es el responsable de colocar y utilizar la unidad Dragon 1500 correctamente. El fabricante no aceptará responsabilidad por los daños provocados por el uso indebido o la instalación incorrecta de este dispositivo.
- Las salas llenas de niebla han de ser supervisadas por un experto.
- GARANTÍA: hasta un año después de la fecha de compra.

### Normas para el funcionamiento

- Este dispositivo no está diseñado para funcionar de forma permanente. La realización de pausas regulares en el funcionamiento garantizará que pueda disfrutar de su dispositivo durante mucho tiempo sin defectos.
- No se debe nunca superar la temperatura ambiente máxima  $t_a = 40^\circ \text{C}$ .
- La humedad relativa no debe superar el 50 % con una temperatura ambiente de  $40^\circ \text{C}$ .
- Si este dispositivo se opera de una forma diferente a la descrita en este manual, puede que el producto sufra daños y la garantía quedará anulada.
- Si hace funcionar la unidad de una forma diferente a la indicada se podrían producir riesgos de cortocircuito, quemaduras, descargas eléctricas, caídas, etc.

*Puede poner en peligro su propia seguridad y la de otras personas.*

### Rigging

Cumpla la normativa europea y nacional con relación al montaje e instalación en trusses y cualquier otra cuestión relativa a la seguridad.

No trate de realizar la instalación usted mismo.

Encargue la instalación a un distribuidor autorizado.


**Procedimiento:**

- Si la máquina de niebla se va a colocar en el techo o en vigas altas, se deben utilizar sistemas de truss profesionales.
- Utilice una abrazadera para instalar la máquina de niebla con su soporte de montaje en el sistema de truss.
- La máquina de niebla nunca debe ser instalada de forma que oscile libremente por la sala.
- La instalación debe siempre estar sujeta con un anclaje de seguridad, p. ej. una red o un cable de seguridad apropiado.
- Cuando se vaya a montar, desmontar o reparar una máquina de niebla situada en un lugar elevado, asegúrese de que el área justo debajo del lugar de instalación esté cerrada al público y que se impida el acceso a personas no autorizadas.

**Conexión al suministro eléctrico**

Conecte el dispositivo al suministro eléctrico a través del enchufe.

Tenga siempre cuidado de que el cable del color correcto sea conectado al lugar apropiado.

Internacional	Cable para la UE	Cable para el Reino Unido	Cable para los EE.UU.	Clavija
L (vivo)	MARRÓN	ROJO	AMARILLO/COBRE	FASE
N (neutro)	AZUL	NEGRO	PLATEADO	NEUTRO
	AMARILLO/VERDE	VERDE	VERDE	TOMA A TIERRA DE PROTECCIÓN

Asegúrese de que el dispositivo se encuentre siempre conectado correctamente a la toma de tierra.

*Una instalación incorrecta puede provocar daños personales y a la propiedad.*



### **Procedimiento de devolución**



La mercancía que se vaya a devolver debe enviarse con portes pagados y en el embalaje original. No se expedirán etiquetas de devolución.

El paquete debe estar etiquetado claramente con un número de autorización de devolución (número RMA). Los productos devueltos que no incluyan un número RMA serán rechazados. Highlite no aceptará los artículos devueltos ni ninguna responsabilidad. Llame a Highlite en el 0031-455667723 o envíe un correo electrónico a [aftersales@highlite.com](mailto:aftersales@highlite.com) y solicite un número RMA antes de proceder al envío del dispositivo. Esté preparado para facilitar el número del modelo, el número de serie y una breve descripción de la razón de la devolución. Asegúrese de embalar el dispositivo correctamente, ya que cualquier daño provocado por un embalaje inadecuado será responsabilidad del cliente. Highlite se reserva el derecho de utilizar su propia discreción para reparar o reemplazar el(los) producto(s). Como sugerencia, un embalaje de UPS adecuado o una caja doble son siempre los métodos más seguros de utilizar.

**Nota: si se le ha proporcionado un número RMA, incluya la siguiente información en un papel dentro de la caja:**

- 01) Su nombre
- 02) Su dirección
- 03) Su número de teléfono
- 04) Una breve descripción de la avería

### **Reclamaciones**

El cliente tiene la obligación de comprobar los artículos enviados inmediatamente después de su recepción para detectar si falta algo y/o si se aprecia algún defecto y también se ha de llevar a cabo esta comprobación después de que le anunciemos que sus artículos están disponibles. Los daños ocurridos durante el transporte son responsabilidad de la empresa transportadora y por consiguiente deben ser notificados al transportista en el momento de recepción de la mercancía.

Es responsabilidad del cliente la notificación y el envío de la reclamación a la empresa transportadora en el caso de que el dispositivo haya recibido daños durante el transporte. Se nos debe notificar de los daños ocurridos durante el transporte dentro del plazo de un día después de la recepción del envío.

Las devoluciones deben siempre enviarse con portes pagados. Las devoluciones deben estar acompañadas de una carta en la que se detalla la razón de su devolución. Las devoluciones que no tengan los portes pagados serán rechazadas excepto si se ha acordado otra cosa por escrito.

Las quejas dirigidas a nuestra empresa deben de ser enviadas por escrito o por fax dentro de un periodo de 10 días laborables después de la recepción de la factura. Pasado de este plazo, las quejas no serán atendidas.

Solo se tomarán en consideración las quejas si el cliente ha cumplido hasta ese momento con todas las partes del contrato, independientemente del contrato del cual la obligación sea resultado.

## Descripción del dispositivo

### Características

El Dragon 1500 es una potente máquina de niebla. Con la unidad Dragon puede crear un ambiente acogedor y brumoso en cualquier local.

- Voltaje de entrada: 220-240 V CA 50 Hz
- Consumo de energía: 1500 W
- Volumen de emisión de niebla: 850 m<sup>3</sup>/min.
- Capacidad del depósito: 2,4 l
- Consumo de fluido: 1 l/8 min.
- Conexiones: conectores Schuko y DIN de 5 clavijas de dedicación exclusiva
- Incluye: mando a distancia desmontable para encendido/apagado remoto (longitud del cable: 5 m)
- Tiempo de calentamiento: 6 min.
- Fusible: F10 A/250 V
- Medidas: 423 x 320 x 268 mm (largo x ancho x alto)
- Peso: 7 kg

### Accesorios opcionales:

[60603](#) – Fog Fluid Regular

[60629](#) – Fog Fluid Light

[60637](#) – Fog Fluid High Density

[61120](#) – Wireless Remote Dragon Series

### Parte frontal

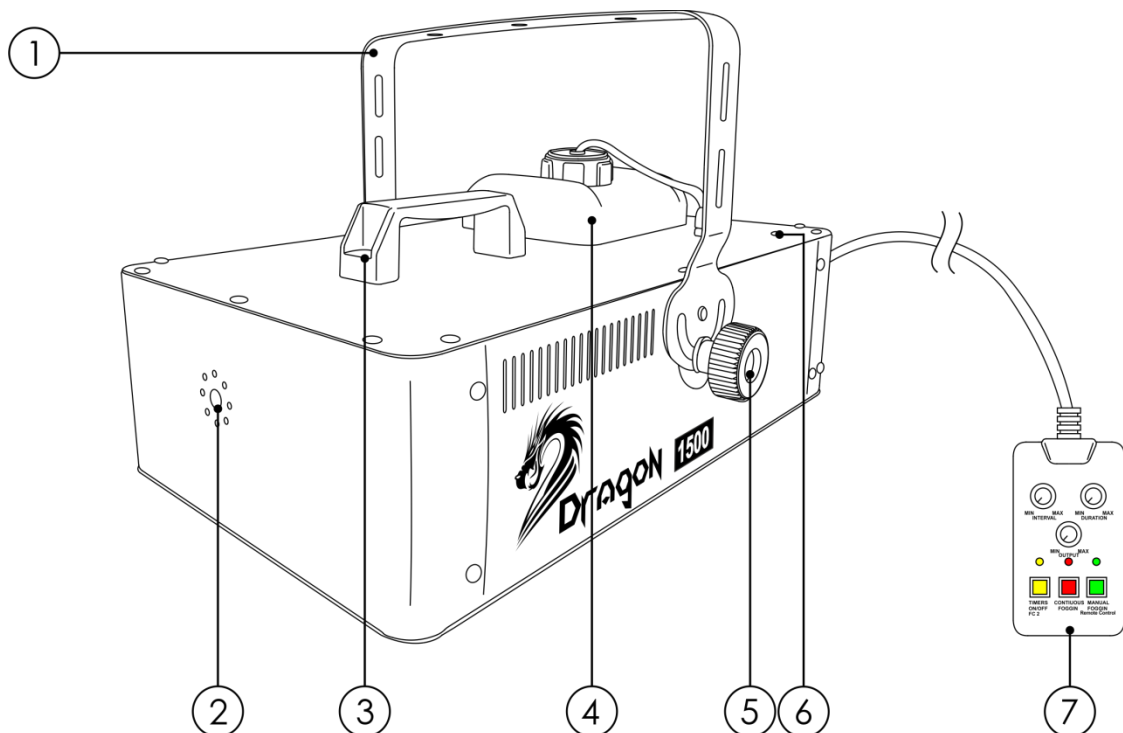


Fig. 01

- 01) Soporte de montaje con tornillo de inclinación
- 02) Boquilla de salida
- 03) Asa de transporte
- 04) Depósito para el fluido de niebla (2,4 l)
- 05) Tornillo de ajuste
- 06) Conexión a tierra
- 07) Mando a distancia (longitud del cable: 5 m)



## Parte trasera

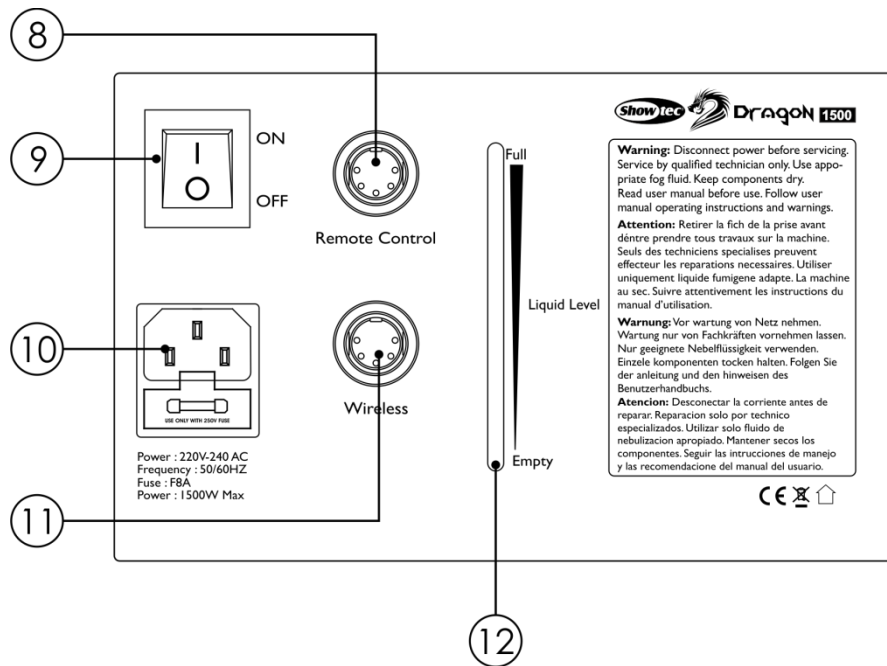


Fig. 02

- 08) Conector DIN Remote Control (mando a distancia) de 5 clavijas
- 09) Interruptor ON/OFF (encendido/apagado)
- 10) Conector IEC de alimentación de CA de 220-240 V y fusible F10 A/250°V
- 11) Conector DIN Wireless (receptor inalámbrico) para conectar el mando a distancia inalámbrico de la serie Dragon (**61120** – Wireless Remote Dragon Series)
- 12) Indicador de nivel del fluido de niebla

## Instalación

Retire todo el material de embalaje de la unidad Dragon 1500. Revise que se haya extraído todo el relleno de espuma y plástico, especialmente en la zona de emisión de la niebla.

Utilice los siguientes líquidos de niebla: **(códigos de pedido) 60603, 60629, 60637** o cualquier otro líquido de niebla de alta calidad. Otros tipos de líquido que no tengan estas características pueden dañar la unidad.

Coloque el cable del control remoto en la entrada correcta de la parte trasera de la máquina.

La unidad se puede también utilizar a nivel del suelo o colocar en cualquier superficie uniforme.

Si la unidad se va a instalar mediante su soporte es importante que la niebla no apunte directamente a la cara de la gente. Por consiguiente, no apunte la manga en una dirección en la que la niebla se dirija directamente a las personas.

Independientemente del método de instalación que decida utilizar, la unidad debe siempre estar colocada en posición horizontal.

El ángulo de inclinación máximo del dispositivo no debe superar los 15°.

**Desconecte siempre del suministro eléctrico antes de limpiar o efectuar un servicio de mantenimiento. Los daños causados por el incumplimiento de las instrucciones no están cubiertos por la garantía.**

## Preparación y funcionamiento

Antes de conectar la unidad al suministro eléctrico asegúrese de que la fuente de alimentación coincida con el voltaje especificado para el producto. No trate de hacer funcionar un producto con especificación para 120 V con 230 V o viceversa.

**Nota: Supervise con frecuencia el indicador del nivel del depósito del líquido de niebla mientras que se esté produciendo la emisión de niebla.**

**Nota: Tenga cuidado de no superar el nivel máximo del líquido. ¡NO LO SOBRELLENE!**

**Nota: Se pueden provocar daños permanentes en la máquina de niebla si la hace funcionar con el depósito vacío.**

### Funcionamiento por control remoto

- 01) Enchufe el cable de alimentación de CA a una toma eléctrica conectada a tierra. El calentamiento habrá finalizado en el momento en que se encienda el LED del mando a distancia.
- 02) Elija la duración de la emisión de niebla girando el control **DURATION** hacia la izquierda o derecha. El rango de ajuste va de mínimo a máximo (desde duración corta a duración larga).
- 03) Establezca el tiempo del intervalo entre emisiones de niebla separadas girando el control **INTERVAL** hacia la izquierda o la derecha. El rango de ajuste va de mínimo a máximo (desde duración corta a duración larga).
- 04) Elija el volumen de emisión de niebla girando el control **OUTPUT** hacia la izquierda o derecha. El rango de ajuste va de mínimo a máximo (0-100%).
- 05) Pulse el botón **TIMER** para activar la función de temporizador.
- 06) Pulse el botón **CONTINUOUS** para activar la emisión continua de niebla.
- 07) Pulse el botón **MANUAL** para activar la potencia máxima de emisión. Al pulsar este botón se desactivarán todas las funciones activadas con anterioridad.

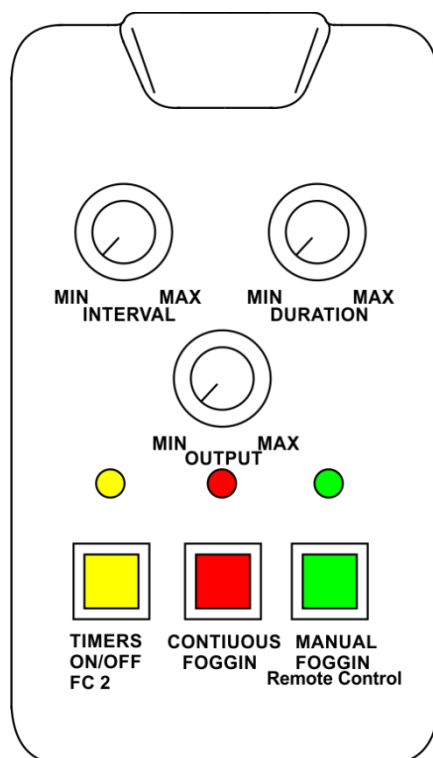


Fig. 03

## Mantenimiento

---

La unidad Dragon 1500 requiere muy poco mantenimiento. No obstante, debe mantener la unidad limpia. Desconecte el suministro de energía y limpie la cubierta con un trapo húmedo. Limpie el panel frontal con un trapo húmedo. No utilice alcohol ni disolventes. No sumerja el dispositivo en líquido. Mantenga las conexiones limpias. Desconecte el suministro eléctrico y limpie las conexiones con un trapo húmedo. Asegúrese de que las conexiones están completamente secas antes de volver a conectar la unidad a otros dispositivos o al suministro de energía.

No permita la contaminación del líquido de niebla. No olvide volver a colocar el tapón del envase del líquido de niebla y el del depósito del líquido de la máquina inmediatamente después de haberlo llenado.

Después de 40 horas de funcionamiento continuo, se recomienda pasar a través del sistema una solución de limpieza compuesta de 80 % de agua destilada y 20 % de vinagre blanco. Repita esta acción 2-4 veces.

Para limpiar el exterior de la máquina utilice un paño suave sin pelusas. Para una limpieza eficaz de la máquina utilice el siguiente procedimiento:

- 01) Mientras que la unidad se encuentra desenchufada limpie con vinagre y un limpiapipas cualquier residuo que se haya acumulado, hasta asegurarse de que el orificio queda libre de obstrucciones.
- 02) Elimine todo el líquido de niebla de la máquina. Llene el depósito con el producto de limpieza. Enchufe la máquina.
- 03) Deje funcionar la máquina en un área bien ventilada hasta que se vacíe el depósito.
- 04) Vuelva a llenarla con líquido de niebla .

### Notas sobre el funcionamiento:

Las máquinas de niebla puede que expulsen una pequeña cantidad de niebla ocasionalmente durante el funcionamiento y durante aproximadamente un minuto después de apagarlas.

### Cambio del fusible

Las subidas de tensión, los cortocircuitos o un suministro de energía eléctrica inapropiado pueden hacer que se funda un fusible. Si se ha fundido el fusible, el producto dejará de funcionar completamente. Si esto ocurriera, siga las instrucciones a continuación.

- 01) Desconecte la unidad del suministro eléctrico.
- 02) Inserte un destornillador de cabeza plana en la ranura de la cubierta del compartimento del fusible. Haga palanca con cuidado para abrir la cubierta del compartimento del fusible. El fusible saldrá del compartimento.
- 03) Extraiga el fusible usado. Si está de color marrón u opaco significará que se ha fundido.
- 04) Inserte el fusible de repuesto en el soporte donde se encontraba el fusible fundido. Vuelva a insertar la cubierta del fusible. Asegúrese de utilizar un fusible del mismo tipo y características. Consulte la etiqueta de las características del producto para más información.

## DetECCIÓN Y SOLUCIÓN DE PROBLEMAS

Esta guía para la detección y solución de problemas está destinada a resolver problemas sencillos. Supervise en todo momento el nivel de líquido del depósito durante la producción de niebla. Se pueden provocar daños permanentes en la máquina de niebla si la hace funcionar con el depósito vacío. Si se produce un problema, lleve a cabo los pasos indicados a continuación en orden hasta que encuentre una solución. Si la unidad empieza a funcionar correctamente, no efectúe el resto de los pasos.

Si la máquina de niebla no funciona correctamente, encargue la reparación a un técnico.

- 01) Si parece producir poca cantidad de niebla, si se escuchan sonidos mecánicos de la bomba distintos a los que se producen normalmente, o si no emite niebla en absoluto, desenchúfela inmediatamente.
- 02) Compruebe el nivel del líquido, la conexión remota y el suministro de energía de la toma de pared.
- 03) Si todo esto parece estar correcto, vuelva a enchufar la unidad.
- 04) Si no se produce niebla después de sujetar el botón del mando a distancia durante 30 segundos, compruebe si el líquido pasa por el tubo sujeto al depósito.
- 05) Si no es capaz de determinar la causa del problema, deje de pulsar el botón del control remoto ya que la unidad se podría averiar.
- 06) Devuelva la máquina a su distribuidor de Showtec.

## ESPECIFICACIONES DEL PRODUCTO

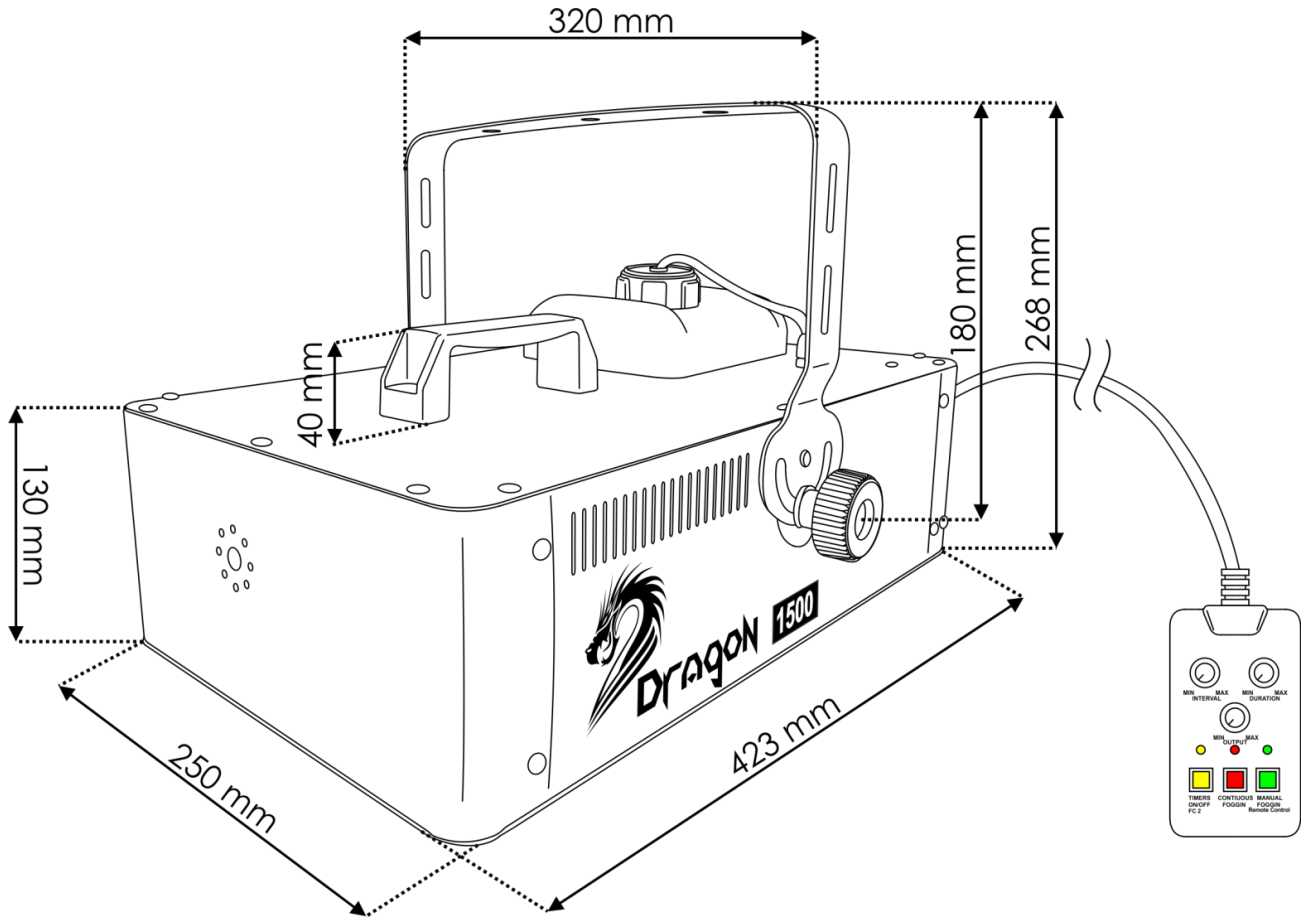
Modelo:	Dragon 1500
Voltaje de entrada:	220-240 V CA 50 Hz
Consumo de energía:	1500 W
Capacidad del depósito:	2,4 l
Consumo de fluido:	1 l/8 min.
Volumen de emisión de niebla:	850 m <sup>3</sup> /min.
Tiempo de calentamiento:	6 min.
Fusible:	F10 A/250 V
Medidas:	423 x 320 x 268 mm (largo x ancho x alto)
Peso:	7 kg
<b>Efectos electromecánicos</b>	
Montaje:	Soporte de montaje
Carcasa:	Aluminio fundido, acabado con revestimiento de polvo
Conexión de corriente:	Conectores Schuko y DIN de 5 clavijas de dedicación exclusiva
Control remoto:	Mando a distancia desmontable para encendido/apagado remoto (longitud del cable: 5 m)
Refrigeración:	Convección (sin ventiladores)
Temperatura ambiente máxima $t_a$ :	40° C
Temperatura máxima de la carcasa $t_B$ :	80 °C
<b>Distancia mínima:</b>	
Distancia mínima de superficies inflamables:	0,5m
Distancia mínima del objeto a iluminar:	1 m

El diseño y las especificaciones del producto están sujetos a cambios sin previa notificación.



Sitio Web: [www.Showtec.info](http://www.Showtec.info)  
 Correo electrónico: [service@highlite.com](mailto:service@highlite.com)

Medidas













©2018 Showtec