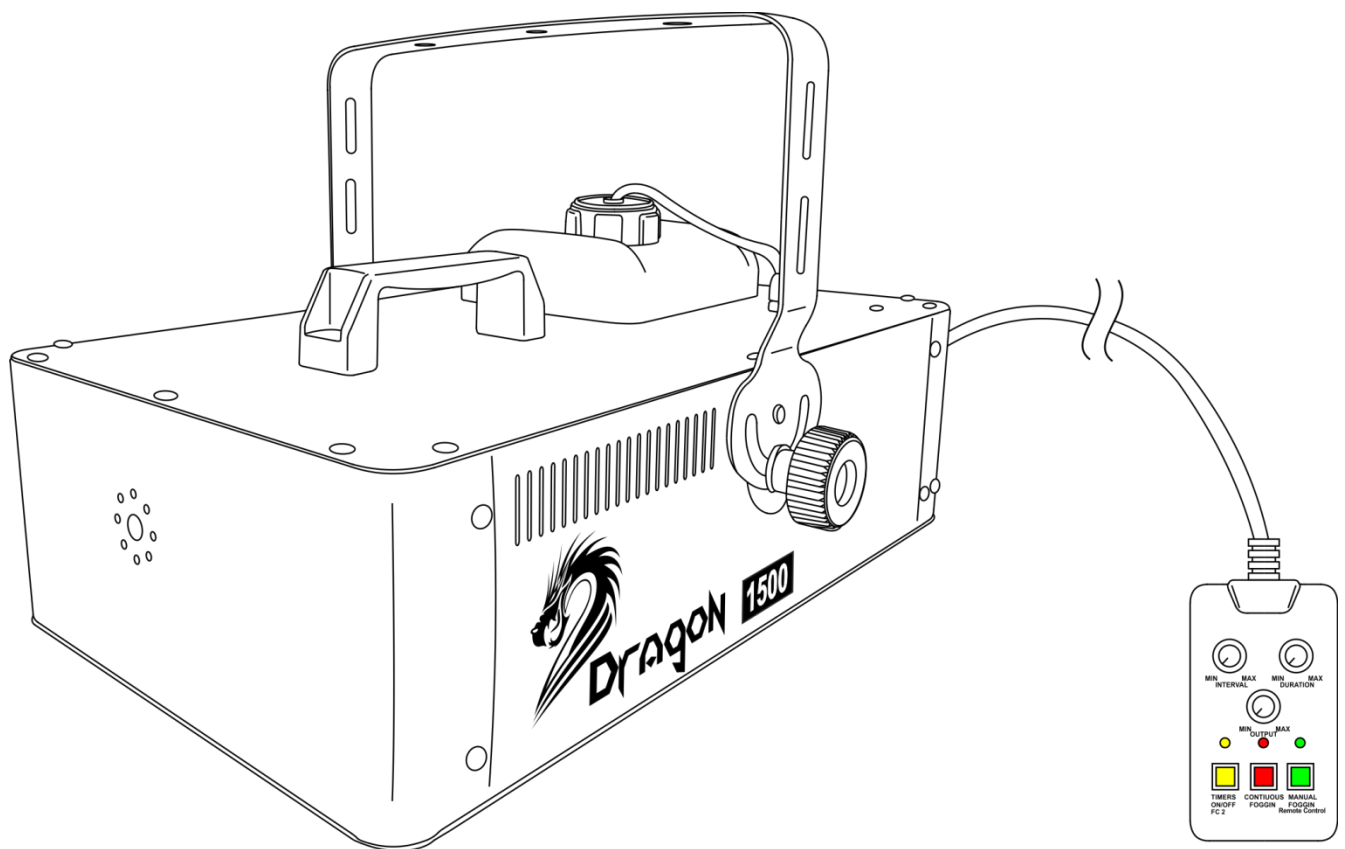




## HANDLEIDING



NEDERLANDS

# Dragon 1500

# V2

Bestelcode: 61102

## Inhoudsopgave

---

<b>Waarschuwing</b> .....	2
Veiligheidsinstructies.....	2
Bepalingen voor het gebruik .....	4
Rigging .....	4
Retourneren .....	6
Claims.....	6
<b>Beschrijving van het apparaat</b> .....	7
Voorzijde .....	7
Achterzijde .....	8
<b>Installatie</b> .....	8
<b>Instellingen en gebruik</b> .....	9
Gebruik van de afstandsbediening .....	9
<b>Onderhoud</b> .....	10
Zekering vervangen .....	10
<b>Problemen oplossen</b> .....	11
<b>Productspecificaties</b> .....	11
<b>Afmetingen</b> .....	12
<b>Opmerkingen</b> .....	13

## Waarschuwing



**Lees voor uw eigen veiligheid deze handleiding zorgvuldig door voordat u het apparaat voor de eerste keer opstart!**

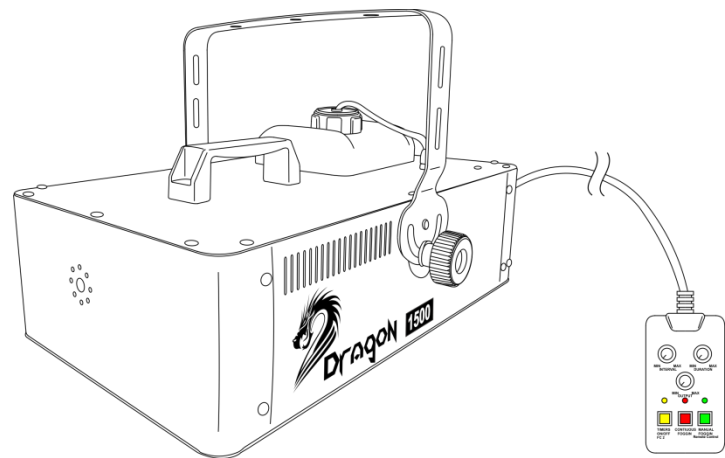


### Instructies bij het uitpakken

Pak bij ontvangst van dit product de doos onmiddellijk voorzichtig uit en controleer de inhoud. Controleer of alle onderdelen aanwezig zijn en dat er niets is beschadigd. Als u transportschade aan de onderdelen constateert of als de verpakking onjuist is behandeld, moet u de dealer hier onmiddellijk van op de hoogte brengen en het verpakkingsmateriaal bewaren voor inspectie. Bewaar de doos en alle verpakkingsmaterialen. Als een apparaat naar de fabriek moet worden geretourneerd, is het belangrijk dat het in de originele doos en verpakkingsmateriaal wordt geretourneerd.

### Uw levering omvat:

- Dragon 1500
- Afneembare afstandsbediening aan/uit (kabel lengte: 5 m)
- IEC-voedingskabel (1,5 m)
- Gebruikershandleiding



### LET OP!

**Houd dit apparaat uit de buurt van regen en vocht!  
Trek de stekker uit het stopcontact voordat u de behuizing opent!**



### Veiligheidsinstructies

Iedereen die betrokken is bij de installatie, het gebruik en het onderhoud van dit apparaat moet:

- gekwalificeerd zijn
- de instructies in deze handleiding volgen



**LET OP! Wees voorzichtig bij wat u doet.  
De hoge spanning op de kabels kan leiden tot  
gevaarlijke elektrische schokken bij aanraking!**



Voordat u het apparaat voor de eerste keer aanzet, moet u controleren of deze bij het transport niet beschadigd is. Raadpleeg bij eventuele schade uw dealer en gebruik het apparaat niet.

Om het apparaat in perfecte conditie te houden en het veilig te kunnen gebruiken, is het van essentieel belang dat de gebruiker de veiligheidsinstructies en de waarschuwingen in deze handleiding navolgt. Wees u ervan bewust dat schade veroorzaakt door wijzigingen aan het apparaat niet wordt gedekt door de garantie.

Dit apparaat bevat geen onderdelen die door de gebruiker kunnen worden vervangen. Onderhoud dient alleen door gekwalificeerde technici te worden uitgevoerd.

**BELANGRIJK:**

De fabrikant is niet aansprakelijk voor schade als gevolg van het niet naleven van de instructies in deze handleiding, of door het aanbrengen van wijzigingen aan het apparaat.

- Zorg ervoor dat de voedingskabel nooit in contact komt met andere kabels! Wees bijzonder voorzichtig met de voedingskabel en alle aansluitingen met netspanning!
- Als het apparaat niet in gebruik is of als het schoongemaakt moet worden, moet u de stekker uit het stopcontact halen. Gebruik altijd de stekker om het netsnoer uit het stopcontact te halen. Haal de stekker nooit uit het stopcontact door aan het netsnoer te trekken.
- Verwijder nooit waarschuwingen of informatiestickers van het apparaat.
- Dek de aarde-aansluiting nooit af.
- Richt de spuitmond nooit direct op mensen.
- Richt de spuitmond nooit direct op open vuur.
- Voeg nooit ontbrandbare vloeistoffen (olie, benzine, parfum) toe aan de rookvloeistof.
- Slik de rookvloeistof niet in. Raadpleeg onmiddellijk een arts als de vloeistof wordt ingeslikt. Als de rookvloeistof in contact komt met ogen of huid, moet u het grondig afspoelen.
- Sluit met rook gevulde ruimtes nooit af. Risico: paniek onder de mensen in een afgesloten ruimte!
- Gebruik het apparaat niet continu! De output mag slechts korte tijd actief zijn.
- Steek geen voorwerpen in de ventilatieopeningen.
- Open het apparaat niet en breng geen wijzigingen aan.
- Sluit dit apparaat niet aan op een dimmerpack.
- Schakel het apparaat niet snel achter elkaar aan en uit, dit kan de levensduur van het apparaat verkorten.
- Raak de spuitmond van de rookmachine niet met blote handen aan (de behuizing wordt erg heet).
- Stel het apparaat niet bloot aan schokken en trillingen. Voorkom het gebruik van brute kracht tijdens de installatie of het gebruik van het apparaat.
- Gebruik het apparaat alleen binnenshuis en voorkom contact met water of andere vloeistoffen.
- Gebruik alleen rook in goed geventileerde ruimtes.
- Gebruik alleen de hoogwaardige rookvloeistof die wordt aanbevolen door uw dealer (**bestelcodes: 60603, 60629, 60637**). Andere rookvloeistoffen kunnen tot gebrekkige effecten leiden.
- Voorkom blootstelling aan vuur en plaats het apparaat niet in de buurt van ontvlambare vloeistoffen of gassen.
- Zorg dat er altijd voldoende vloeistof in het rookvloeistofreservoir zit. Het gebruik van dit apparaat zonder vloeistof zal leiden tot schade aan de pomp en het verwarmingselement.
- Laat altijd minstens 20 cm ruimte vrij rond de zijkanten en bovenkant van het apparaat.
- Leeg het reservoir altijd voor verzending of vervoer van dit apparaat.
- De dop van het reservoir moet tijdens het gebruik gesloten blijven.
- Zet de rookmachine altijd rechtop.
- Trek altijd de stekker van de Dragon uit het stopcontact voor het bijvullen van het reservoir.
- Alleen voor gebruik door volwassenen. De rookmachine moet buiten het bereik van kinderen geplaatst worden. Laat het draaiende apparaat nooit onbeheerd achter. Laat het rooster voor de spuitmond op zijn plaats als de machine gebruikt wordt in het bijzijn van kinderen.
- Houd de spuitmond tijdens het gebruik altijd minstens 50 cm uit de buurt van contact met voorwerpen.
- Zorg dat de netspanning niet hoger is dan de spanning die op de achterzijde vermeld staat.
- Zorg ervoor dat het netsnoer niet bekneld raakt en gebruik het snoer niet als het is beschadigd. Controleer van tijd tot tijd het apparaat en het netsnoer.
- Zorg dat de kabeldiameter van verlengsnoeren en voedingskabels voldoende is voor het benodigde opgenomen vermogen van het apparaat.
- De kabelaansluiting van het apparaat mag niet worden belast. Er moet altijd voldoende kabel beschikbaar blijven voor het apparaat. De kabel kan anders beschadigd raken en dit kan leiden tot dodelijke elektrische schokken.
- Als de externe kabel beschadigd is, moet deze vervangen worden door een gekwalificeerde technicus.
- Als het apparaat is gevallen of een klap heeft opgelopen, moet u onmiddellijk de stekker uit het stopcontact trekken. Laat het apparaat voor gebruik nakijken door een gekwalificeerde technicus.
- Schakel het apparaat niet onmiddellijk in nadat het is blootgesteld aan grote temperatuurschommelingen (bv. na transport). Condens kan het apparaat beschadigen. Laat het apparaat uitgeschakeld op kamertemperatuur komen.

- Stop onmiddellijk met het gebruik van de Dragon als deze niet goed werkt. Leeg het reservoir, pak het apparaat zorgvuldig in (bij voorkeur in de oorspronkelijke verpakking) en retourneer het voor reparatie aan uw Showtec-dealer.
- Gebruik bij vervanging alleen zekeringen van hetzelfde type en dezelfde klasse.
- Laat het apparaat afkoelen voordat u het reinigt of onderhoud uitvoert.
- In ruimtes met rook waar het zicht minder is dan 15 m mogen mensen nooit langer dan 5 minuten aanwezig zijn.
- Bij de spuitmond staat de rook/damp onder druk en is deze bijzonder heet.
- Tijdens het gebruik wordt de spuitmond bijzonder heet (300°C). Houd brandbare materialen minstens 50 cm uit de buurt van de spuitmond.
- Het gebruik van rookvloeistof is alleen voor volwassenen.
- Reparaties, onderhoud en elektrische aansluitingen dienen uitsluitend te worden uitgevoerd door een gekwalificeerde technicus.
- In ruimtes met veel rook is de zuurstofconcentratie een stuk lager!
- De dichtheid van de rook moet zodanig zijn dat het zicht altijd ten minste 5 meter is. Het gebrek aan oriëntatievermogen kan paniek veroorzaken!
- De gebruiker is verantwoordelijk voor de juiste plaatsing en het gebruik van de Dragon 1500. De fabrikant is niet aansprakelijk voor schade als gevolg van misbruik of onjuiste installatie van dit apparaat.
- Elke ruimte die gevuld is met rook, moet worden bewaakt door een gekwalificeerd persoon.
- GARANTIE: geldig tot één jaar na aankoopdatum.

### Bepalingen voor het gebruik

- Dit apparaat is niet ontworpen voor continu gebruik. Regelmatige onderbrekingen in het gebruik zorgen dat het apparaat lange tijd zonder defecten meegaat.
- De maximale omgevingstemperatuur  $t_a = 40^\circ\text{C}$  mag nooit worden overschreden.
- De relatieve luchtvochtigheid mag niet hoger zijn dan 50%, met een omgevingstemperatuur van  $40^\circ\text{C}$ .
- Als dit apparaat op een andere wijze wordt gebruikt dan beschreven in deze handleiding, kan het product beschadigd raken en zal de garantie komen te vervallen.
- Ieder ander gebruik kan leiden tot gevaren als kortsluiting, brandwonden, elektrische schokken, ontploffen van lampen, vastlopen enz.

*Hierbij brengt u de veiligheid van uzelf en anderen in gevaar!*

### Rigging

Volg de Europese en nationale richtlijnen met betrekking tot het ophangen van apparatuur (rigging), opzetten van trussen en alle andere veiligheidskwesaties.

Voer de installatie niet zelf uit!

Laat de installatie altijd uitvoeren door gekwalificeerd personeel!

### Procedure:

- Als de rookmachine vanaf het plafond of hoge balken naar beneden wordt gebracht, moeten professionele truss-systemen worden gebruikt.
- Gebruik een klem om de rookmachine met de montagebeugel aan het truss-systeem te bevestigen.
- De rookmachine mag nooit vrij rondhangen.
- De installatie moet altijd beveiligd worden met een veiligheidsvoorziening, zoals een vangnet of een veiligheidskabel.
- Bij het ophangen, aftuigen of onderhouden van de rookmachine moet u er altijd voor zorgen dat de vloer onder de plaats van installatie niet te betreden is en dat er zich geen onbevoegden in het gebied bevinden.

**Aansluiting op de netspanning**

Sluit het apparaat met de stekker aan op de netspanning.

Let er altijd op dat de juiste kleur kabel op de juiste plaats aangesloten wordt.

<b>Internationaal</b>	<b>EU-kabel</b>	<b>VK-kabel</b>	<b>VS-kabel</b>	<b>Pen</b>
L	BRUIN	ROOD	GEEL/KOPER	FASE
N	BLAUW	ZWART	ZILVER	NEUTRAAL
	GEEL/GROEN	GROEN	GROEN	BESCHERMAARDE

Zorg ervoor dat het apparaat altijd goed is geaard!

*Onjuiste installatie kan ernstig letsel aan personen en ernstige schade aan eigendommen veroorzaken!*



## Retourneren



Geretourneerde handelswaar moet voldoende gefrankeerd en in de originele verpakking worden verzonden. Verzending onder rembours of via een antwoordnummer is niet mogelijk.

De verpakking moet duidelijk voorzien zijn van het retournummer (RMA-nummer). Geretourneerde producten zonder retournummer worden geweigerd. Highlite zal aldus geretourneerde goederen of eventuele aansprakelijkheid niet accepteren. Bel Highlite 0031-455667723 of stuur een e-mail naar [aftersales@highlite.com](mailto:aftersales@highlite.com) en vraag een retournummer aan voordat u het apparaat verstuurt. Zorg dat u het modelnummer, serienummer en een korte beschrijving van de reden voor retournering bij de hand hebt. Verpak het apparaat goed, schade tijdens verzending als gevolg van ondeugdelijke verpakking komt voor rekening van de klant. Highlite behoudt zich het recht voor naar eigen goeddunken product(en) te repareren of te vervangen. Als suggestie willen we aangeven dat een stevige verpakking zoals gebruikt door UPS, of een dubbelwandige doos altijd een veilige keuze is.

**Opmerking: als u een retournummer ontvangt, noteer dan de volgende gegevens en sluit die bij in de doos:**

- 01) Uw naam
- 02) Uw adres
- 03) Uw telefoonnummer
- 04) Een korte beschrijving van het probleem

## Claims

De klant is verplicht om de geleverde goederen onmiddellijk na ontvangst te controleren op tekortkomingen en/of zichtbare gebreken, of deze controle uit te voeren na aankondiging dat de goederen ter beschikking staan. Schade die optreedt tijdens de verzending valt onder de verantwoordelijkheid van de pakketdienst en de schade moet daarom bij ontvangst van de handelswaar aan de koerier worden gemeld.

Het is de verantwoordelijkheid van de klant om transportschade te melden en te claimen bij de pakketdienst. Transportschade moet binnen één dag na ontvangst van de verzending bij ons worden gemeld.

Eventuele retourzendingen moeten altijd gefrankeerd worden verzonden. De retourzending moet vergezeld gaan van een brief met de reden voor retourzending. Onvoldoende gefrankeerde retourzendingen worden geweigerd, tenzij anders schriftelijk overeengekomen.

Klachten die op ons betrekking hebben, moeten binnen tien werkdagen na ontvangst van de factuur schriftelijk of per fax worden ingediend. Na deze periode worden klachten niet meer in behandeling genomen.

Klachten worden alleen in behandeling genomen als de klant tot dusver aan alle voorwaarden van de overeenkomst heeft voldaan, ongeacht de overeenkomst waaruit deze verplichting kan worden afgeleid.

## Beschrijving van het apparaat

### Functies

The Dragon 1500 is een krachtige rookmachine. U kunt met de Dragon op elke locatie een gezellige en mistige atmosfeer creëren.

- Ingangsspanning: 220-240 V AC, 50 Hz
- Stroomverbruik: 1500 W
- Outputvolume: 30000 cu.ft/min
- Reservoir: 2,4 l
- Vloeistofverbruik: 1 l/8 min
- Verbindingen: Schuko en eigen 5-polige DIN
- Inbegrepen: afneembare afstandsbediening aan/uit (kabel lengte: 5 m)
- Opwarmtijd: 6 min
- Zekering: F10 A/250 V
- Afmetingen: 423 x 320 x 268 mm (LxBxH)
- Gewicht: 7 kg

### Optionele accessoires:

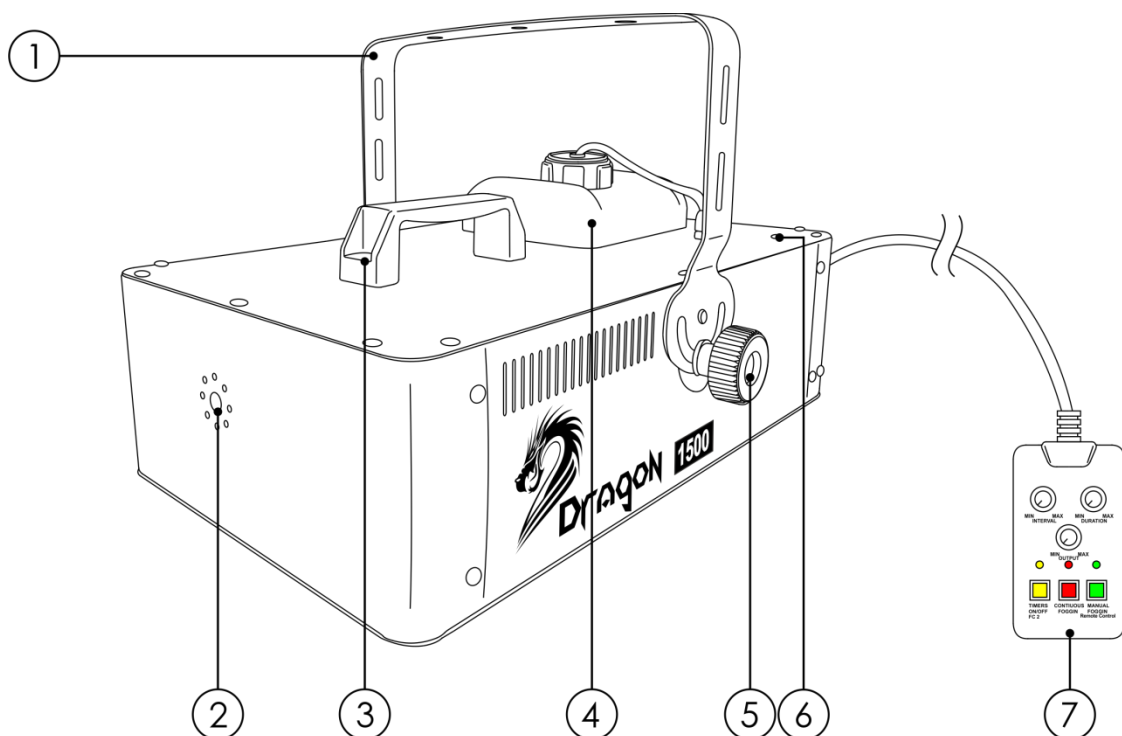
[60603](#) – Rookvloeistof Regular

[60629](#) – Rookvloeistof Light

[60637](#) – Rookvloeistof High Density

[61120](#) – Draadloze afstandsbediening Dragon serie

### Voorzijde

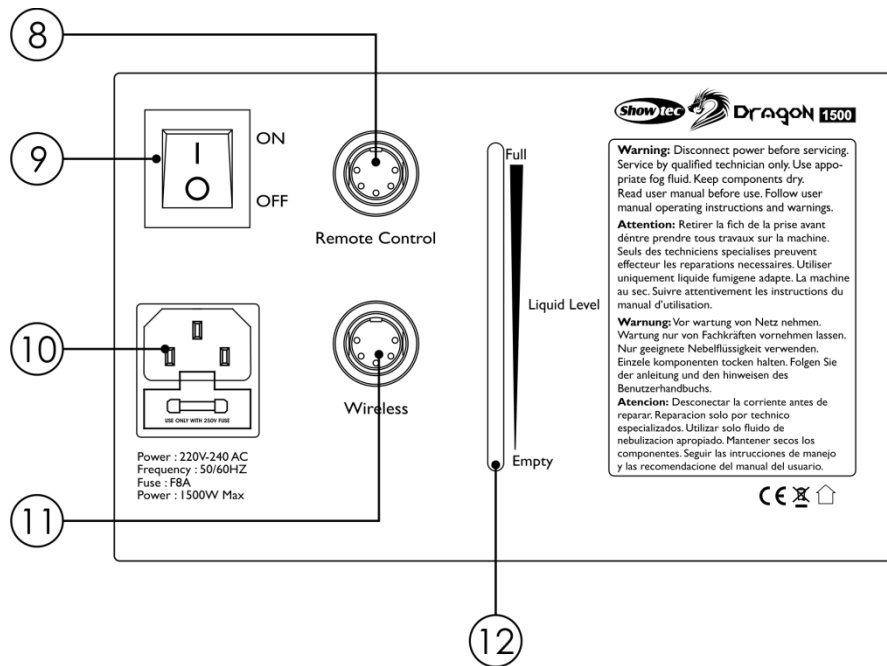


Afb. 01

- 01) Montagebeugel met hellingschroef
- 02) Smitmond
- 03) Draaggreep
- 04) Rookvloeistofreservoir (2,4 l)
- 05) Stelschroef
- 06) Aardeaansluiting
- 07) Afstandsbediening (kabel lengte: 5 m)



## Achterzijde



Afb. 02

- 08) 5-polige DIN IN voor afstandsbediening
- 09) Aan-uitknop
- 10) IEC-voedingsaansluiting 220-240 V + zekering F10 A/250 V
- 11) 5-polige DIN IN voor draadloze ontvanger (sluit de **61120** – Draadloze afstandsbediening Dragon serie aan)
- 12) Indicator voor rookvloeistofpeil

## Installatie

Verwijder alle verpakkingsmaterialen van de Dragon 1500. Controleer of alle schuimplastic en opvulmaterialen zijn verwijderd, vooral bij de rookuitgang.

Gebruik met rookvloeistof (**bestelcodes: 60603, 60629, 60637**) of een andere hoogwaardige rookvloeistof. Andere vloeistoffen kunnen het apparaat beschadigen.

Steek de kabel van de afstandsbediening in de aansluiting op de achterkant van de machine.

Het apparaat kan ook worden gebruikt op de grond, of staand op een vlakke ondergrond.

Als het apparaat gemonteerd wordt met de beugel, is het belangrijk dat de rook niet direct in het gezicht van iemand wordt gespoten. Richt de uitvoer daarom niet ergens waar mensen kunnen staan. Ongeacht uw gekozen installatiemethode moet het apparaat altijd in een horizontale positie worden geplaatst.

De maximale hellingshoek van het apparaat is 15°.

**Haal altijd de stekker uit het stopcontact voordat u het apparaat schoonmaakt of reparaties uitvoert. Schade als gevolg van het niet naleven van deze instructie valt niet onder de garantie.**

## Instellingen en gebruik

Voordat u de stekker in het stopcontact steekt, moet u altijd controleren of de netspanning overeenkomt met de specificaties van het product. Gebruik een product dat bedoeld is voor 120 V niet op een netspanning van 230 V, of omgekeerd.

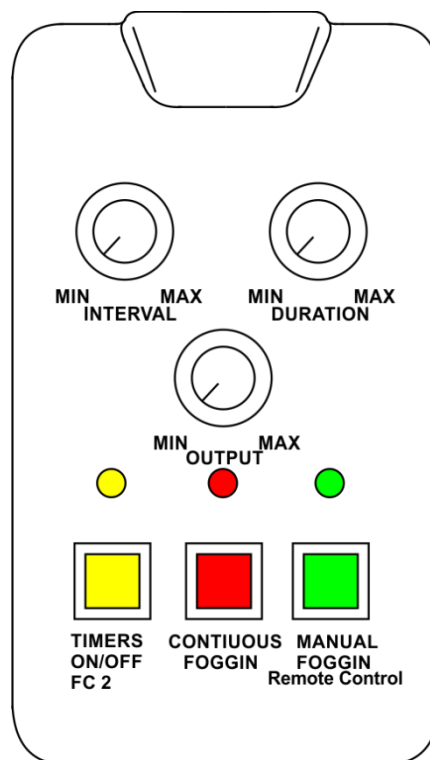
**Opmerking: let altijd op de indicator voor het rookvloeistofpeil bij het maken van rook!**

**Opmerking: vul het reservoir niet boven het maximumpeil. VUL HET RESERVOIR NIET TE VOL!**

**Opmerking: het gebruik van een rookmachine zonder rookvloeistof kan het apparaat permanent beschadigen.**

### Gebruik van de afstandsbediening

- 01) Steek het netsnoer in een geaard stopcontact. Het opwarmen is gereed als het lampje op de afstandsbediening gaat branden.
- 02) Stel de duur van de rookoutput in door de knop **DURATION** naar links of rechts te draaien. Het instelbereik is van min tot max (kort tot lang).
- 03) Stel het interval tussen afzonderlijke rookoutputs in door de knop **INTERVAL** naar links of rechts te draaien. Het instelbereik is van min tot max (van kort tot lang).
- 04) Stel het volume van de rookoutput in door de knop **OUTPUT** naar links of rechts te draaien. Het instelbereik is van min tot max (0-100%).
- 05) Druk op de knop **TIMER** om de timerfunctie te activeren.
- 06) Druk op de knop **CONTINUOUS** om continue rookoutput te activeren.
- 07) Druk op de knop **MANUAL** om maximale output te activeren. Als u op deze knop drukt, worden alle eerder geactiveerde functies gedeactiveerd.



Afb. 03

## Onderhoud

---

De Dragon 1500 is vrijwel onderhoudsvrij. U moet het apparaat echter wel schoon houden. Trek de stekker uit het stopcontact en veeg de behuizing vervolgens af met een vochtige doek. Veeg het voorpaneel met een vochtige doek. Gebruik geen alcohol of oplosmiddelen. Het apparaat mag niet worden ondergedompeld.

Houd de aansluitingen schoon. Trek de stekker uit het stopcontact en veeg de aansluitingen schoon met een vochtige doek. Zorg dat de aansluitingen volledig droog zijn voordat u apparatuur aansluit op andere apparaten of aan het lichtnet.

Zorg dat er geen vervuiling in de rookvloeistof komt. Sluit na het vullen altijd de dop op het reservoir en de fles met de rookvloeistof.

Na elke 40 uur gebruik is het aanbevolen reinigingsvloeistof te gebruiken, gemaakt van 80% gedestilleerd water en 20% schoonmaakazijn. Herhaal dit 2-4 keer.

Gebruik bij het reinigen alleen een schone, pluisvrije en zachte doek. Een effectieve reinigingsmethode is de volgende:

- 01) Trek de stekker van het apparaat uit het stopcontact en laat het afkoelen. Maak het apparaat vervolgens schoon met azijn en een pijpenrager en zorg er hierbij voor dat het gat niet is verstopt.
- 02) Verwijder alle rookvloeistof uit het apparaat. Doe de reinigingsvloeistof in de tank. Sluit het apparaat weer aan.
- 03) Laat het apparaat in een goed geventileerde ruimte draaien tot het reservoir leeg is.
- 04) Vul de rookvloeistof bij.

### Opmerking over de prestaties:

rookmachines kunnen soms een beetje spetteren tijdens het gebruik of tot een minuut na het uitschakelen.

### Zekering vervangen

Spanningspieken, kortsluitingen of onjuiste voedingsspanning kunnen leiden tot een doorgebrande zekering. Als de zekering doorbrandt, zal dit product niet meer functioneren. Volg de instructies hieronder, indien dit gebeurt:

- 01) Trek de stekker van het apparaat uit het stopcontact.
- 02) Steek een schroevendraaier met een platte kop in een van de gleuven van het zekeringsklepje. Wrik het klepje voorzichtig open. De zekering komt los.
- 03) Verwijder de gebruikte zekering. Als de zekering bruin of ondoorzichtig is, is deze doorgebrand.
- 04) Plaats de vervangende zekering in de houder waar de oude zekering zat. Plaats het luikje. Zorg ervoor dat u een zekering van hetzelfde type en dezelfde klasse gebruikt. Zie het productspecificatielabel voor meer informatie.

## Problemen oplossen

Deze gids is bedoeld voor het oplossen van eenvoudige problemen.

Let tijdens het blazen van rook altijd op het vloeistofpeil. Het gebruik van een rookmachine zonder vloeistof kan het apparaat permanent beschadigen.

Als een probleem optreedt, moet u de onderstaande stappen in de aangegeven volgorde uitvoeren tot een oplossing is gevonden. Als het apparaat weer goed werkt, hoeft u de volgende stappen niet uit te voeren.

Als de rookmachine niet goed werkt, moet de reparatie door een technicus worden uitgevoerd.

- 01) Indien u een lage uitvoer, mechanische pompgeluiden anders dan de normale geluiden van een actieve pomp of helemaal geen uitvoer waarneemt, moet u de stekker onmiddellijk uit het stopcontact halen.
- 02) Controleer het vloeistofpeil, de aansluiting van de afstandsbediening en de netspanning.
- 03) Steek de stekker weer in het stopcontact als al het bovenstaande in orde lijkt.
- 04) Als er geen rook wordt geproduceerd nadat de knop van de afstandsbediening 30 seconden is ingedrukt, moet u het slangetje naar het reservoir controleren op doorlopende vloeistof.
- 05) Als u de oorzaak van het probleem niet kunt bepalen, moet u niet op de knop van de afstandsbediening blijven drukken. Dit kan het apparaat beschadigen.
- 06) Retourneer de machine naar uw Showtec-dealer.

## Productspecificaties

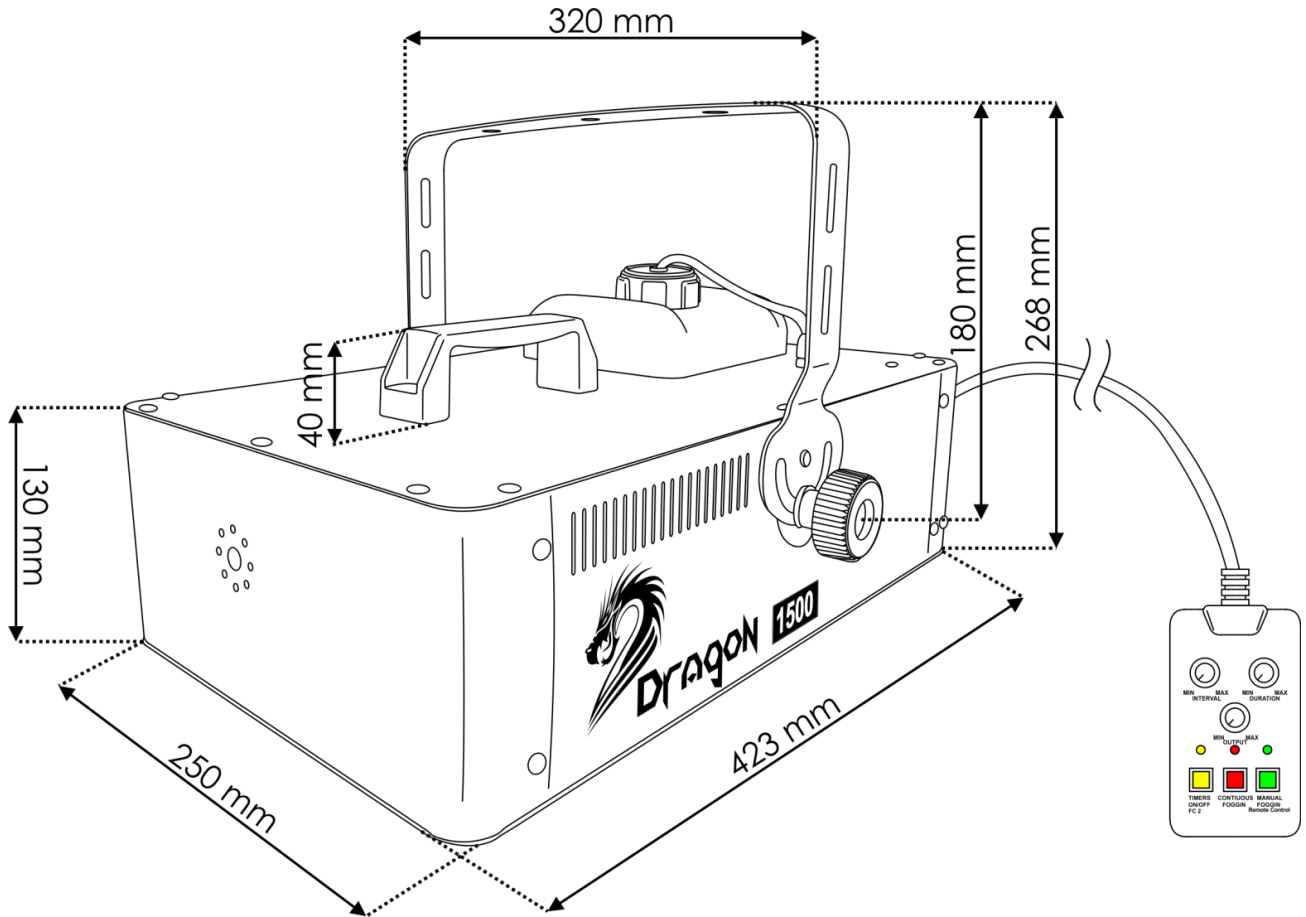
Model:	Dragon 1500
Ingangsspanning:	220-240 V AC, 50 Hz
Stroomverbruik:	1500 W
Reservoir:	2,4 l
Vloeistofverbruik:	1 l/8 min
Outputvolume:	30000 cu.ft/min
Opwarmtijd:	6 min
Zekering:	F10 A/250 V
Afmetingen:	423 x 320 x 268 mm (LxBxH)
Gewicht:	7 kg
<b>Elektromechanische effecten</b>	
Montage:	montagebeugel
Behuizing:	gegoten aluminium met poedercoating
Voedingsaansluiting:	Schuko en eigen 5-polige DIN
Afstandsbediening:	afneembare afstandsbediening aan/uit (kabel lengte: 5 m)
Koeling:	convectie (geen ventilatoren)
Max. temperatuur omgeving $t_a$ :	40°C
Max. temperatuur behuizing $t_b$ :	80°C
<b>Minimumafstand:</b>	
Minimale afstand tot brandbare voorwerpen:	0,5 m
Minimale afstand tot projectievlak:	1 m

Ontwerp en productspecificaties kunnen zonder voorafgaande berichtgeving gewijzigd worden.



Website: [www.Showtec.info](http://www.Showtec.info)  
 E-mail: [service@highlite.com](mailto:service@highlite.com)

Afmetingen













©2018 Showtec