

ITALIANO

Dragon 1500

V2

Codice di ordine: 61102

Sommario

Avvertenza	2
Istruzioni di sicurezza	2
Specifiche di funzionamento	4
Installazione.....	4
Procedura di reso	6
Reclami.....	6
Descrizione del dispositivo	7
Lato anteriore	7
Lato posteriore	8
Installazione	8
Configurazione e funzionamento	9
Funzionamento del telecomando	9
Manutenzione	10
Sostituzione di un fusibile	10
Guida alla risoluzione dei problemi	11
Specifiche tecniche del prodotto	11
Dimensioni	12
Note	13

Avvertenza



Per la vostra sicurezza vi invitiamo a leggere con attenzione il presente manuale prima di iniziare le operazioni di configurazione!

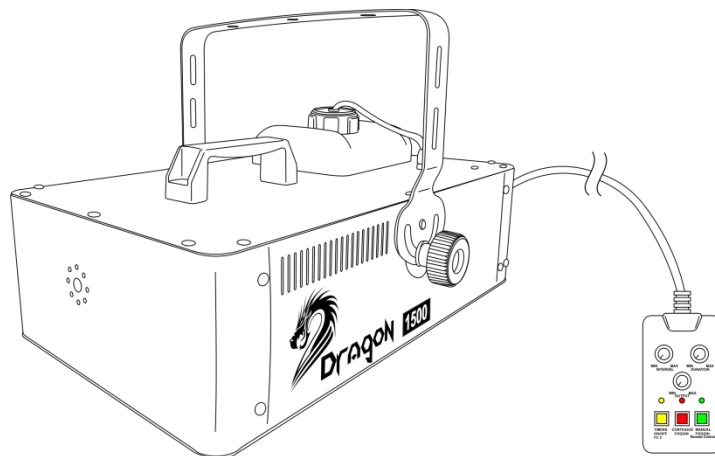


Istruzioni per il disimballaggio

Al momento della ricezione del prodotto, aprire con delicatezza la confezione e verificarne i contenuti al fine di accertarsi che tutte le componenti siano presenti e che siano state ricevute in buone condizioni. Nel caso in cui alcune componenti risultino danneggiate in seguito al trasporto o ancora nel caso in cui la confezione riporti segni di trattamento non corretto invitiamo a comunicarlo immediatamente al rivenditore e a conservare i materiali dell'imballaggio. Mettere da parte lo scatolone e i materiali dell'imballaggio. Nel caso in cui un dispositivo debba essere reso alla fabbrica, è importante che lo stesso venga restituito nella propria confezione e con l'imballaggio originale.

La confezione contiene:

- Dragon 1500
- Telecomando on/off staccabile (lunghezza del cavo: 5 m)
- Cavo di alimentazione IEC (lunghezza: 1,5 m)
- Manuale dell'utente



ATTENZIONE!
Tenere questo dispositivo lontano da pioggia e umidità!
Scollegare il cavo di alimentazione prima di aprire l'alloggiamento!



Istruzioni di sicurezza

Ogni persona coinvolta nel processo di installazione, funzionamento e manutenzione del dispositivo deve:

- essere qualificata
- attenersi alle istruzioni del presente manuale



ATTENZIONE! Prestare attenzione in fase di utilizzo.
Le tensioni pericolose possono provocare pericolose scosse elettriche quando vengono toccati i cavi!



Prima di avviare la configurazione iniziale, verificare che non vi siano danni causati dal trasporto. Qualora si siano verificati danni in fase di trasporto, rivolgersi al rivenditore e non usare il dispositivo.

Al fine di mantenere condizioni perfette e di garantire un funzionamento sicuro, l'utente dovrà assolutamente attenersi alle istruzioni di sicurezza e agli avvertimenti indicati nel presente manuale. Ci teniamo a sottolineare che i danni causati dalle modifiche apportate manualmente al dispositivo non sono coperti dalla garanzia.

Questo dispositivo non contiene componenti riutilizzabili dall'utente. Per gli interventi di manutenzione invitiamo a rivolgersi unicamente a personale qualificato.

IMPORTANTE:

Il produttore non accetterà alcuna responsabilità per eventuali danni causati dalla mancata osservanza del presente manuale o da modifiche non autorizzate apportate al dispositivo.

- Evitare che il cavo di alimentazione entri in contatto con altri cavi! Maneggiare il cavo di alimentazione e tutti i cavi di corrente prestando particolare attenzione!
- Scollegare sempre la spina dalla presa di corrente quando il dispositivo non è in uso o prima di procedere alle operazioni di pulizia! Afferrare il cavo di alimentazione solo dalla presa. Non estrarre mai la spina tirando il cavo di alimentazione.
- Non rimuovere mai etichette informative o etichette di avvertenza dall'unità.
- Non usare mai nessun tipo di oggetto per coprire il contatto di terra.
- Non puntare mai l'ugello di emissione del fumo direttamente verso delle persone.
- Non puntare mai l'ugello di emissione del fumo direttamente verso fiamme libere.
- Non aggiungere mai liquidi infiammabili di alcun tipo (olio, gas, profumo), al liquido per la macchina.
- Non bere mai liquido per il fumo. Nel caso in cui venga ingerito, contattare immediatamente un medico. Nel caso in cui il liquido per la macchina del fumo entri in contatto con la pelle o con gli occhi, risciacquare abbondantemente con acqua.
- Non chiudere mai a chiave camere piene di fumo. Rischio: panico fra le persone chiuse all'interno!
- Non usare mai il dispositivo senza interruzioni! L'emissione dovrebbe essere attiva solo per brevi periodi di tempo.
- Non inserire oggetti nelle prese di ventilazione.
- Non aprire il dispositivo e non modificarlo.
- Non collegare questo dispositivo a un pacco dimmer.
- Non accendere e spegnere il dispositivo in rapida sequenza; ciò potrebbe ridurre la durata di vita.
- Non toccare l'emissione di fumo a mani nude mentre il dispositivo è in funzione (l'emissione diventa molto calda).
- Non scuotere il dispositivo. Evitare di esercitare una pressione elevata in fase di installazione o utilizzo del dispositivo.
- Servirsi del dispositivo unicamente in spazi chiusi, per evitare che entri in contatto con acqua o altri liquidi.
- Usare il fumo unicamente in stanze ben ventilate.
- Usare solo liquido per il fumo di alta qualità, conformemente a quanto consigliato dal vostro rivenditore (**codice d'ordine: 60603, 60629, 60637**). Altri liquidi per il fumo potrebbero portare a risultati meno d'effetto.
- Evitare le fiamme e non posizionare il dispositivo vicino a liquidi o gas infiammabili.
- Verificare sempre che ci sia liquido a sufficienza nel serbatoio del liquido per il fumo. L'uso di questa unità senza liquido provocherà danni alla pompa e al riscaldatore.
- Lasciare sempre uno spazio libero di almeno 20 cm intorno ai lati e alla parte superiore dell'unità.
- Svuotare sempre il serbatoio prima di spedire o trasportare l'unità.
- Tenere sempre chiuso il coperchio del serbatoio in fase di funzionamento.
- Tenere sempre la macchina del fumo in posizione dritta.
- Scollegare sempre il dispositivo Dragon prima di riempire il serbatoio.
- Il dispositivo va usato unicamente da persone adulte. La macchina del fumo deve essere installata fuori dalla portata dei bambini. Non lasciare mai l'unità in funzione senza che la stessa sia sorvegliata. Lasciare installata la griglia di protezione dell'ugello nel caso in cui la macchina venga usata in presenza di bambini.
- Tenere sempre l'ugello ad almeno 50 cm di distanza da qualsiasi altro oggetto in fase di funzionamento.
- Verificare che la tensione disponibile non sia superiore a quella indicata sul pannello posteriore.
- Verificare che il cavo di alimentazione non venga mai strozzato o danneggiato. Verificare, a cadenze periodiche, il dispositivo e il cavo di alimentazione.
- Verificare che la sezione delle prolunghe e dei cavi di alimentazione sia sufficiente rispetto al consumo energetico previsto del dispositivo.

- L'estremità del cavo o la presa femmina nel dispositivo non devono mai essere sotto sforzo. Il dispositivo deve sempre disporre di un quantitativo sufficiente di cavo libero. In caso contrario il cavo si potrebbe danneggiare, provocando scosse elettriche letali.
- Nel caso in cui il cavo esterno fosse danneggiato, dovrà essere sostituito da un tecnico qualificato.
- Nel caso in cui il dispositivo cada o venga urtato, scollegare immediatamente l'alimentazione. Rivolgersi a un tecnico qualificato per richiedere un'ispezione di sicurezza prima di continuare a usare il dispositivo.
- Nel caso in cui il dispositivo sia stato esposto a grandi fluttuazioni di temperatura (ad esempio dopo il trasporto), attendere prima di accenderlo. L'aumento dell'acqua di condensa potrebbe danneggiare il dispositivo. Lasciare spento il dispositivo fino a che non raggiunge la temperatura ambiente.
- Nel caso in cui il dispositivo Dragon non funzioni correttamente, smettere immediatamente di usarlo. Estrarre tutto il liquido dal serbatoio, imballare l'unità in modo sicuro (di preferenza con l'imballaggio originale), e farla pervenire al proprio rivenditore Showtec per un intervento di assistenza.
- In caso di sostituzione servirsi unicamente di fusibili dello stesso tipo e amperaggio.
- Lasciar raffreddare prima di pulire o eseguire interventi di manutenzione.
- Il tempo di permanenza in ambienti pieni di fumo con una visibilità inferiore ai 15 metri non deve superare i 5 minuti.
- Il vapore di fumo nel punto di emissione è sotto pressione ed è molto caldo.
- L'ugello di uscita si surriscalda molto quando è in funzione (300°C). Tenere i materiali infiammabili ad almeno 50 cm di distanza dall'ugello.
- L'uso del liquido per la macchina del fumo è consentito unicamente alle persone adulte.
- Le riparazioni, l'assistenza e i collegamenti elettrici sono operazioni che vanno eseguite unicamente da un tecnico qualificato.
- L'uso del liquido per la macchina del fumo è consentito unicamente alle persone adulte.
- La densità del fumo deve essere suddivisa in modo tale che vi sia sempre una visuale di almeno 5 metri. Pericolo di episodi di ansia a causa dell'impossibilità di orientarsi!
- L'utente è responsabile del corretto posizionamento e utilizzo del dispositivo Dragon 1500. Il produttore non accetterà alcuna responsabilità per danni causati da un cattivo uso o da un'installazione scorretta del dispositivo.
- In ogni stanza piena di fumo deve essere presente una persona competente incaricata della supervisione.
- GARANZIA: un anno dalla data d'acquisto.

Specifiche di funzionamento

- Questo dispositivo non è stato progettato per un uso permanente. Delle regolari pause di funzionamento contribuiranno a garantire una lunga durata di vita del dispositivo senza difetti.
- La temperatura ambiente massima $t_a = 40^\circ\text{C}$ non deve mai essere superata.
- L'umidità relativa non deve superare il 50% con una temperatura ambiente di 40°C .
- Nel caso in cui il dispositivo venga usato in altri modi rispetto a quelli descritti nel presente manuale, potrebbe subire danni invalidando così la garanzia.
- Qualsiasi altro uso potrebbe portare a pericoli quali ad esempio cortocircuiti, ustioni, scosse elettriche, incidenti, ecc.

Rischiare di mettere in pericolo la vostra sicurezza e quella di altre persone!

Installazione

Consultare le linee guida europee e nazionali relativamente all'installazione, fissaggio su traliccio e altre tematiche a livello di sicurezza.

Non cercare di installare il prodotto da soli!

Rivolgersi sempre a un rivenditore autorizzato per eseguire l'installazione!


Procedura:

- Nel caso in cui la macchina del fumo venga appesa al soffitto o a delle travi, sarà necessario fare ricorso a tralicci professionali.
- Servirsi di un morsetto per installare la macchina per il fumo, e la relativa staffa di montaggio, al traliccio.
- La macchina per il fumo non dovrà mai essere fissata in modo lasco.
- L'installazione dovrà sempre essere messa in stato di sicurezza con gli appositi dispositivi, quali ad esempio reti di sicurezza o cavi di sicurezza.
- In fase di installazione, smontaggio o manutenzione della macchina del fumo, verificare sempre che l'area sottostante sia bloccata. Evitare che persone non autorizzate sostino nell'area interessata.

Collegamento alla corrente

Collegare il dispositivo alla presa di corrente servendosi del cavo di alimentazione.

Prestare sempre attenzione e verificare che il cavo del colore giusto sia collegato al posto giusto.

Internazionale	Cavo UE	Cavo Regno Unito	Cavo USA	Terminale
L	MARRONE	ROSSO	GIALLO/RAME	FASE
N	BLU	NERO	ARGENTO	NEUTRO
	GIALLO/VERDE	VERDE	VERDE	PROTEZIONE CON MESSA A TERRA

Verificare che il dispositivo sia sempre correttamente collegato alla terra!

Un'errata installazione potrebbe provocare gravi danni a persone e oggetti!

**Procedura di reso**

La merce resa deve essere inviata tramite spedizione prepagata nell'imballaggio originale; non verranno emessi ticket di riferimento.

Sulla confezione deve essere chiaramente indicato un Numero RMA (Return Authorization Number, Numero di Autorizzazione Reso). I prodotti resi senza un numero RMA verranno respinti. Highlite non accetterà i beni resi e non si assume alcuna responsabilità. Contattare telefonicamente Highlite al numero 0031-455667723 o inviare un'e-mail all'indirizzo aftersales@highlite.com e richiedere un numero RMA prima di rispedire la merce. Essere pronti a fornire numero di modello, numero di serie e una breve descrizione della causa del reso. Imballare in modo adeguato il dispositivo; eventuali danni derivanti da un imballaggio scadente rientrano fra le responsabilità del cliente. Highlite si riserva il diritto di decidere a propria discrezione se riparare o sostituire il prodotto (i prodotti). A titolo di suggerimento, un buon imballaggio UPS o una doppia confezione sono sempre dei metodi sicuri da usare.

Nota: Nel caso in cui vi venga attribuito un numero RMA, chiediamo gentilmente di indicare le seguenti informazioni su un foglio di carta da inserire all'interno della confezione:

- 01) Il suo nome
- 02) Il suo indirizzo
- 03) Il suo numero di telefono
- 04) Una breve descrizione dei sintomi

Reclami

Il cliente ha l'obbligo di verificare i beni ricevuti alla consegna al fine di notare eventuali articoli mancanti e/o difetti visibili o di eseguire questo controllo appena dopo il nostro annuncio del fatto che la merce è a sua disposizione. I danni verificatisi in fase di trasporto sono una responsabilità dello spedizioniere; sarà quindi necessario segnalare i danni al trasportatore al momento della ricezione della merce.

È responsabilità del cliente notificare e inviare reclami allo spedizioniere nel caso in cui un dispositivo sia stato danneggiato in fase di spedizione. I danni legati al trasporto ci dovranno essere segnalati entro un giorno dalla ricezione della merce.

Eventuali spedizioni di resi dovranno essere post-pagate in qualsiasi caso. Le spedizioni di reso dovranno essere accompagnate da una lettera che spiega la motivazione del reso. Le spedizioni di reso non-prepagate verranno rifiutate, eccezion fatta nel caso in cui sussistano indicazioni contrarie per iscritto.

I reclami nei nostri confronti vanno resi noti per iscritto o tramite fax entro 10 giorni lavorativi dalla ricezione della fattura. Dopo questo periodo di tempo i reclami non verranno più gestiti.

Dopo questo momento, i reclami verranno presi in considerazione unicamente nel caso in cui il cliente abbia rispettato tutte le sezioni dell'accordo, a prescindere dall'accordo da cui deriva l'obbligo.

Descrizione del dispositivo

Caratteristiche

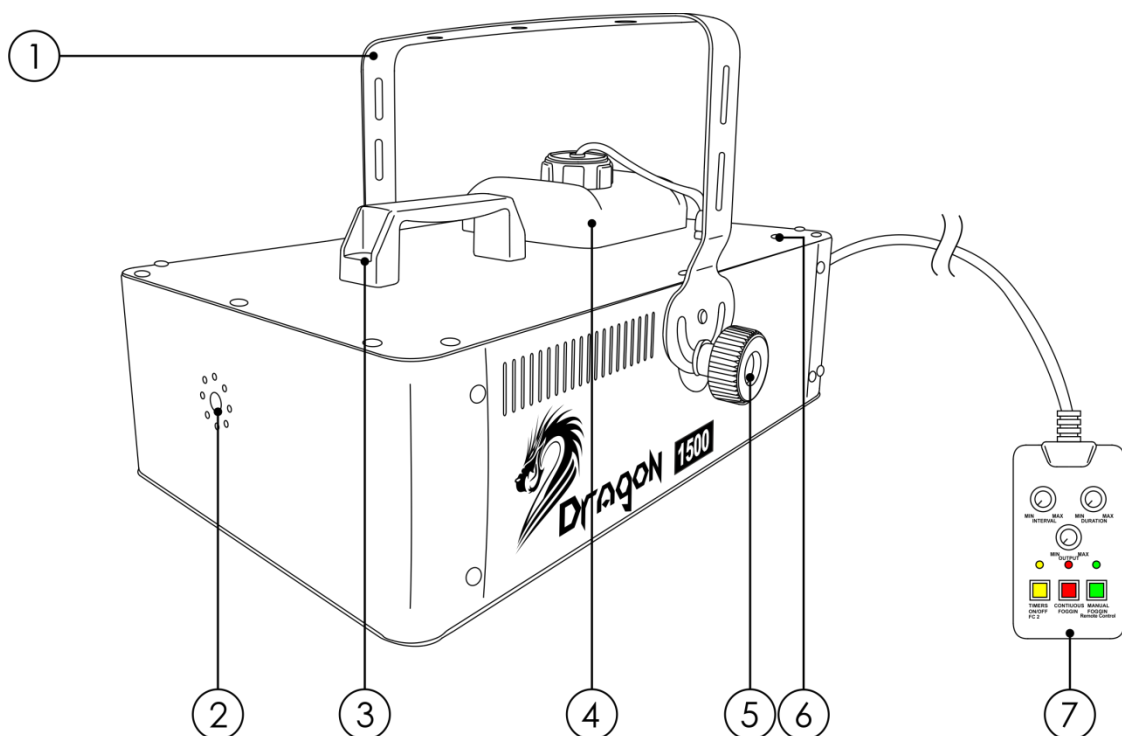
Il dispositivo Dragon 1500 è una macchina per il fumo molto potente. Col dispositivo Dragon è possibile creare un'atmosfera intima e nebbiosa in qualsiasi luogo.

- Tensione in ingresso: 220-240V CA, 50Hz
- Consumo di corrente: 1500W
- Volume dell'emissione: 849,51 m³/min
- Capacità del serbatoio: 2,4 L
- Consumo di liquido: 1 L/8 min
- Collegamenti: Connettore Schuko & DIN 5-poli dedicato
- Fornito in dotazione: telecomando on/off staccabile (lunghezza del cavo: 5 m)
- Tempo di riscaldamento: 6 min
- Fusibile: F10A/250V
- Dimensioni: 423 x 320 x 268 mm (lunghezza x larghezza x altezza)
- Peso: 7 kg

Accessori opzionali:

- [60603](#) – Liquido per il fumo regolare
- [60629](#) – Liquido per il fumo leggero
- [60637](#) – Liquido per il fumo a elevata densità
- [61120](#) – Serie Dragon, telecomando Wireless

Lato anteriore

**Fig. 01**

- 01) Staffa di montaggio con vite per regolare l'inclinazione
- 02) Ugello di uscita
- 03) Impugnatura di trasporto
- 04) Serbatoio del liquido del fumo (2,4 L)
- 05) Vite di regolazione
- 06) Connessione di terra/massa
- 07) Telecomando (lunghezza del cavo: 5 m)

Lato posteriore

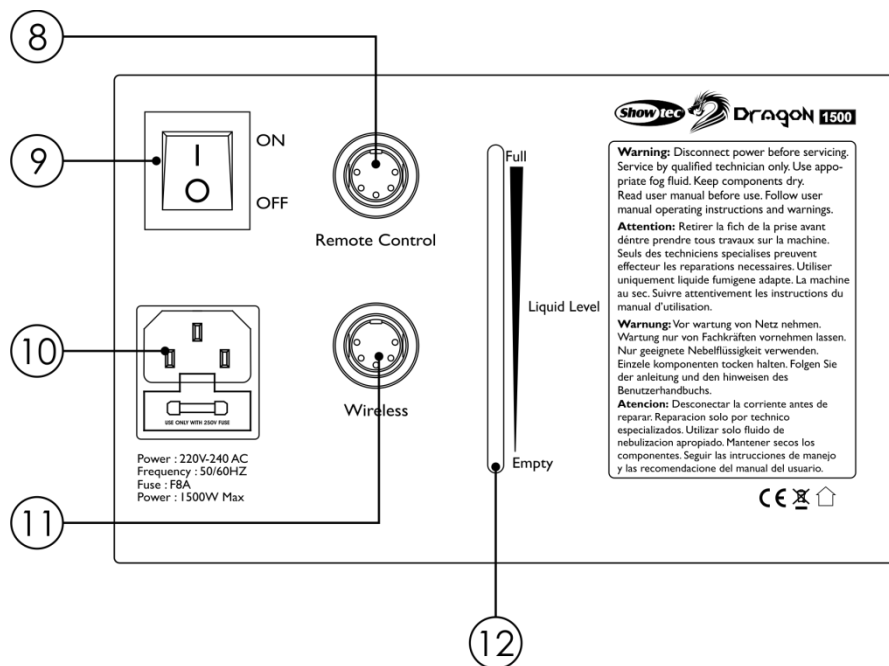


Fig. 02

- 08) INGRESSO connettore di controllo remoto DIN 5-poli
- 09) Interruttore di alimentazione ON/OFF
- 10) Connettore di alimentazione IEC 220-240V + Fusibile F10A/250V
- 11) INGRESSO connettore ricevitore wireless DIN 5-poli (collegare il dispositivo **61120** – Serie Dragon, telecomando Wireless)
- 12) Indicatore del livello di liquido del fumo

Installazione

Togliere completamente l'imballaggio dal dispositivo Dragon 1500. Verificare che tutto il materiale di imballaggio venga rimosso, in particolar modo nella zona di emissione del fumo.

Usare con liquido per il fumo (**codici d'ordine: 60603, 60629, 60637**) oppure altro liquido per il fumo di alta qualità. Qualsiasi altro tipo di liquido può danneggiare l'unità.

Collegare il telecomando al relativo ingresso sul lato posteriore della macchina.

L'unità può anche essere usata a terra o appoggiata su qualsiasi superficie regolare.

Qualora l'unità debba essere montata servendosi della staffa, è importante che il fumo non venga spruzzato direttamente sul volto dei presenti. Quindi, non puntare l'uscita di modo che punti direttamente a una persona.

A prescindere dal metodo di installazione scelto, l'unità deve sempre collocata in posizione orizzontale.

L'angolo di inclinazione massimo del dispositivo non dovrebbe superare i 15°.

Scollegare sempre dalla presa di corrente prima delle operazioni di pulizia o di manutenzione.

I danni causati dal mancato rispetto di queste indicazioni non sono coperti dalla garanzia.

Configurazione e funzionamento

Prima di collegare l'unità verificare sempre che la sorgente di alimentazione corrisponda alla tensione indicata nelle specifiche tecniche del prodotto. Non cercare di far funzionare un prodotto progettato per 120V con una corrente a 230V o viceversa.

Nota: Monitorare sempre l'indicatore del livello di liquido per il fumo quando si sta producendo fumo!

Nota: Fare attenzione a non superare il livello massimo di liquido. NON RIEMPIRE ECCESSIVAMENTE!

Nota: Monitorare sempre l'indicatore del livello di liquido per il fumo quando si sta producendo fumo!

Funzionamento del telecomando

- 01) Collegare il cavo di alimentazione a una presa elettrica dotata di messa a terra. Il riscaldamento è completo quando il LED sul telecomando si accende.
- 02) Impostare la durata di emissione della nebbia ruotando il controllo **DURATION** verso sinistra o verso destra. La gamma di regolazione varia da min a max (da breve a lungo).
- 03) Impostare il tempo di intervallo fra le diverse emissioni di fumo ruotando il controllo **INTERVAL** verso sinistra o verso destra. La gamma di regolazione varia da min a max (da breve a lungo).
- 04) Impostare il volume di emissione della nebbia ruotando il controllo **OUTPUT** verso sinistra o verso destra. La gamma di regolazione varia da min a max (da 0 a 100%).
- 05) Premere il pulsante **TIMER** per attivare la funzione timer.
- 06) Premere il pulsante **CONTINUOUS** per attivare un'emissione di fumo continua.
- 07) Premere il pulsante **MANUAL** per attivare l'emissione massima. Quando viene premuto questo pulsante, tutte le funzioni precedentemente attivate diventano inattive.

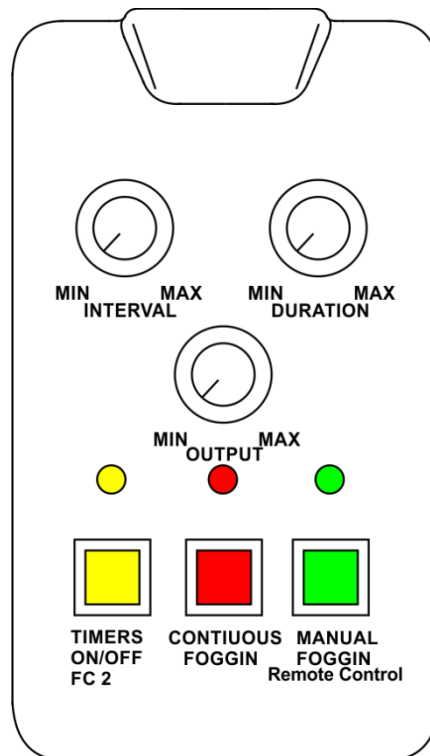


Fig. 03

Manutenzione

Il dispositivo Dragon 1500 richiede una manutenzione pressoché nulla. L'unità va comunque tenuta pulita. Scollegare l'alimentazione, quindi pulirla con un panno inumidito. Pulire il pannello anteriore con un panno umido. Non usare alcol o solventi. Non immergere in liquidi.

Tenere puliti i collegamenti. Scollegare l'alimentazione, quindi pulire i collegamenti con un panno inumidito. Verificare che i collegamenti siano completamente asciutti prima di collegare la strumentazione o fornire energia elettrica.

Non consentire la contaminazione del liquido per il fumo. Subito dopo l'operazione di riempimento, richiudere la tanica del liquido e il serbatoio della macchina.

Ogni 40 ore di funzionamento continuo, è consigliato far scorrere una soluzione di pulizia composta per l'80% di acqua distillata e per il 20% di aceto bianco nel sistema. Ripetere questa operazione 2-4 volte.

In fase di pulizia, usare unicamente un panno morbido, pulito e senza sfilacci. Ecco un programma di pulizia efficace:

- 01) Quando l'unità è scollegata e fredda, togliere l'eventuale sporcizia con aceto e detergente per i tubi, verificando che il foro non sia ostruito.
- 02) Togliere tutto il liquido per il fumo dalla macchina. Aggiungere una soluzione detergente nel serbatoio. Collegare l'unità.
- 03) Far funzionare l'unità in un'area ben ventilata fino a che il serbatoio non sarà vuoto.
- 04) Riempire nuovamente con altro liquido per il fumo.

Note prestazionali:

Le macchine del fumo potrebbero spruzzare, di tanto in tanto, dei piccoli quantitativi di fumo in fase di funzionamento e per un minuto circa dopo essere state spente.

Sostituzione di un fusibile

Le sovratensioni momentanee, i corto-circuiti o fonti elettriche inadeguate potrebbero far saltare fusibili. Nel caso in cui il fusibile sia bruciato, il dispositivo non funzionerà. Nel caso in cui ciò si verifichi, invitiamo ad attenersi alle seguenti istruzioni:

- 01) Scollegare l'unità dalla presa di corrente elettrica.
- 02) Inserire un cacciavite nell'alloggiamento nel coperchio del fusibile. Sollevare delicatamente il copri fusibile. Il fusibile verrà espulso.
- 03) Togliere il fusibile usato. Nel caso in cui sia marrone o comunque scuro, significa che è bruciato.
- 04) Inserire il fusibile sostitutivo nel supporto dove si trovava il vecchio fusibile. Reinserire il copri fusibile. Verificare di servirsi di un fusibile dello stesso tipo e con le stesse specifiche tecniche. Consultare le specifiche tecniche sull'etichetta del prodotto per ulteriori dettagli in merito.

Guida alla risoluzione dei problemi

Questa guida alla risoluzione dei problemi è stata pensata per risolvere problemi semplici.

Monitorare sempre il liquido del serbatoio mentre è in corso il soffiaggio del fumo. Far funzionare una macchina del fumo senza l'apposito liquido a lungo può causare danni permanenti all'unità!

Nel caso in cui si verifichi un problema, attenersi ai seguenti passaggi della seguente procedura in ordine fino a che non si trova una soluzione. Una volta che il dispositivo funziona correttamente, non eseguire nessuno dei seguenti passaggi.

Nel caso in cui la macchina per il fumo non funzioni correttamente, rivolgersi a un tecnico per eseguire un intervento.

- 01) In caso di emissione ridotta, rumori della pompa meccanica diversi rispetto al solito, oppure nessuna emissione, scollegare subito.
- 02) Controllare il livello del liquido, il collegamento remoto e l'alimentazione da parete.
- 03) Nel caso in cui i precedenti punti sembrino essere in regola, collegare nuovamente l'unità alla presa di corrente.
- 04) Se non esce fumo dopo aver tenuto il pulsante del telecomando per 30 secondi, controllare il tubo fissato al serbatoio per vedere se c'è liquido che scorre all'interno del tubo flessibile.
- 05) Nel caso in cui non sia possibile determinare la causa del problema, non limitarsi a continuare a premere il pulsante remoto, dato che ciò potrebbe danneggiare l'unità e invalidare la garanzia.
- 06) Restituire il dispositivo al proprio rivenditore Showtec.

Specifiche tecniche del prodotto

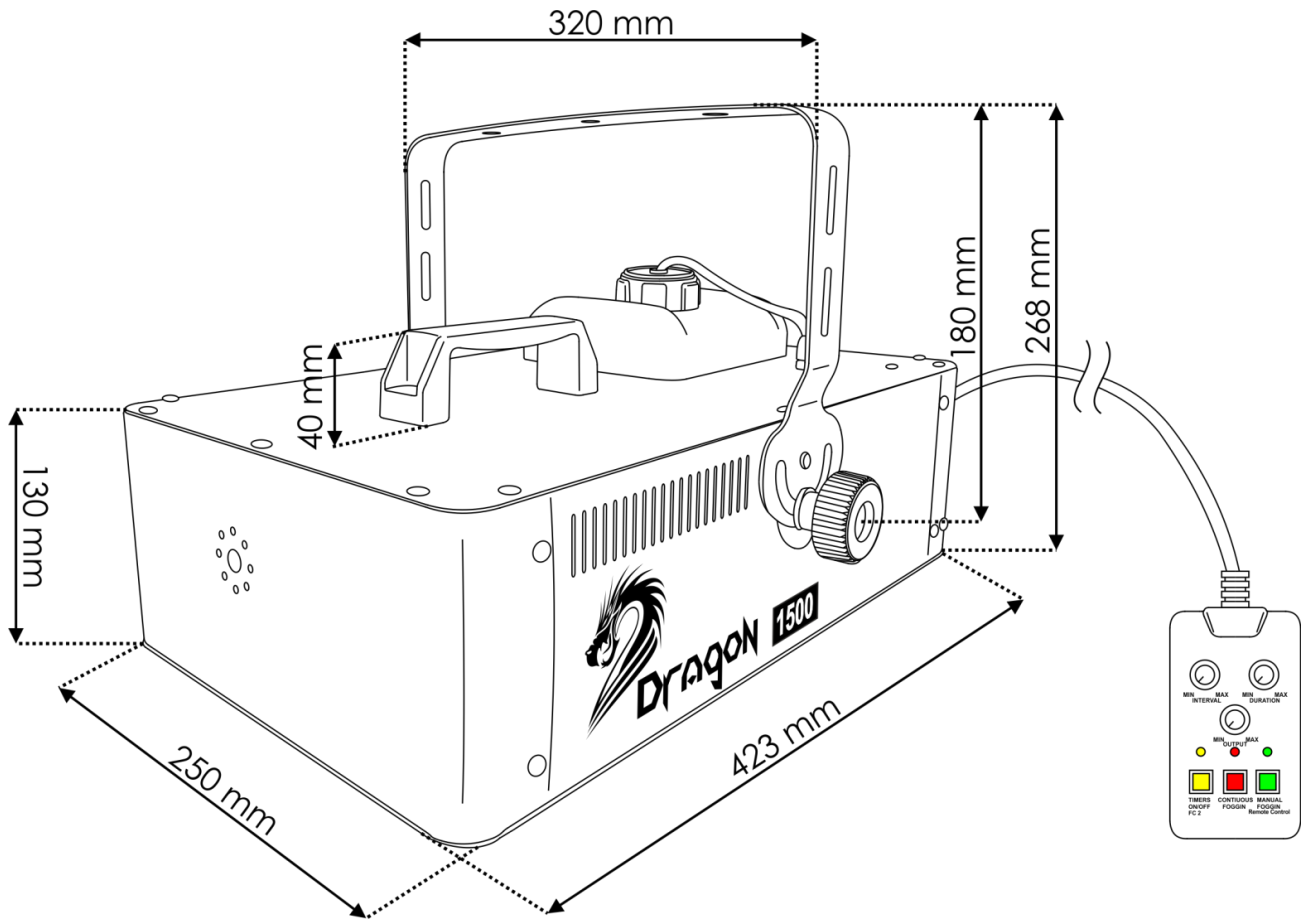
Modello:	Dragon 1500
Tensione in ingresso:	220-240V CA, 50Hz
Consumo di corrente:	1500W
Capacità del serbatoio:	2,4 L
Consumo di liquido:	1L/8 min
Volume dell'emissione:	849,51 m ³ /min
Tempo di riscaldamento:	6 min
Fusibile:	F10A/250V
Dimensioni:	423 x 320 x 268 mm (lunghezza x larghezza x altezza)
Peso:	7 kg
Effetti elettro-meccanici	
Montaggio:	Staffa di montaggio
Alloggiamento:	Alluminio pressofuso, finitura con rivestimento a polvere
Collegamento di corrente:	Connettore Schuko & DIN 5-poli dedicato
Telecomando:	Telecomando on/off staccabile (lunghezza del cavo: 5 m)
Raffreddamento:	Convezione (nessuna ventola)
Temperatura ambiente massima t_a :	40°C
Temperatura alloggiamento massima t_B :	80°C
Distanza minima:	
Distanza minima dalle superfici infiammabili:	0,5 m
Distanza minima rispetto a un oggetto illuminato:	1 m

Il design e le specifiche tecniche del prodotto sono soggette a variazioni senza preavviso.



Sito web: www.Showtec.info
 Email: service@highlite.com

Dimensioni





©2018 Showtec