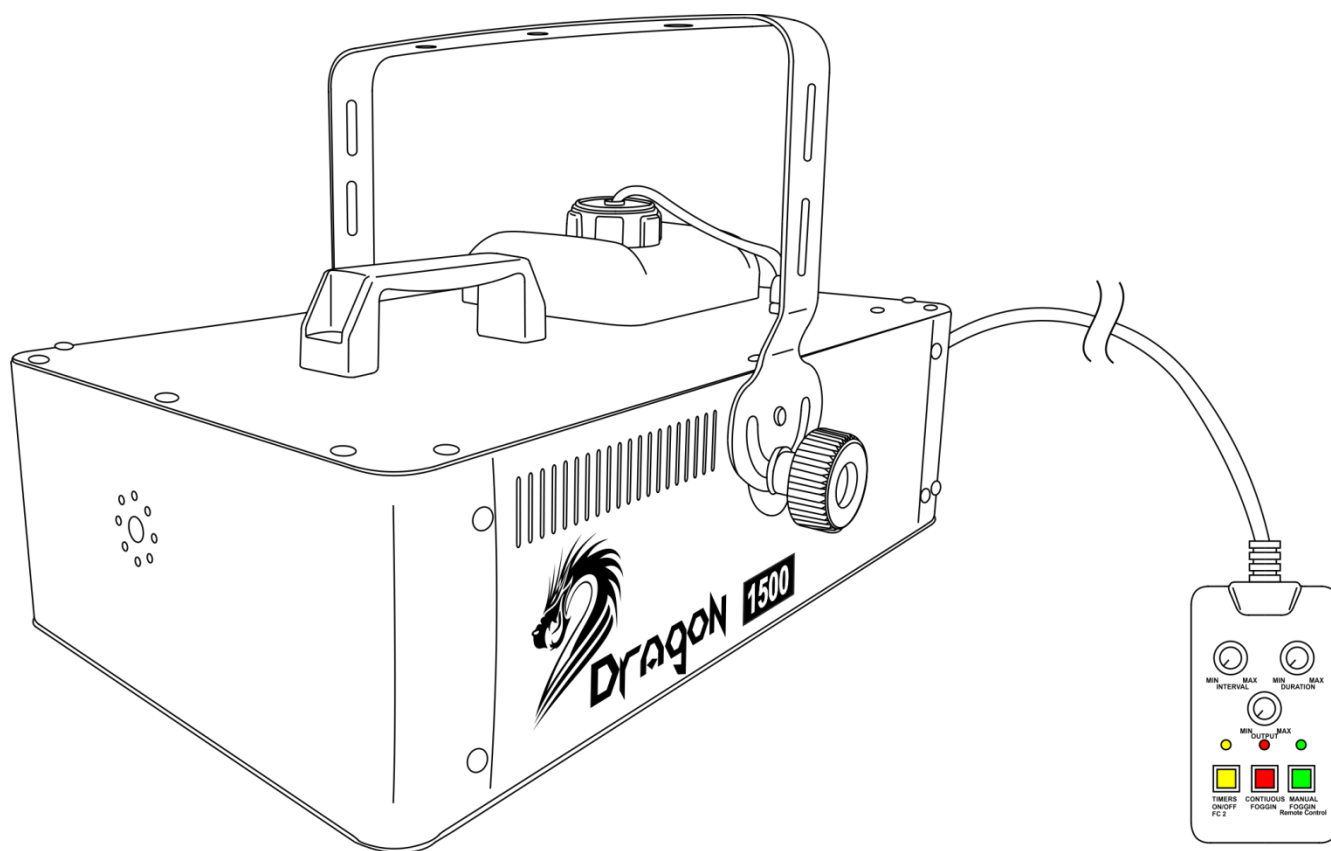




MANUEL D'UTILISATEUR



FRANÇAIS

Dragon 1500

V2

Code commande : 61102

Table des matières

Avertissement	2
Consignes de sécurité	2
Conditions d'utilisation.....	4
Fixation	4
Instructions de renvoi	6
Réclamations.....	6
Description de l'appareil	7
Panneau avant	7
Panneau arrière	8
Installation	8
Réglage et utilisation	9
Fonctionnement de la télécommande	9
Maintenance	10
Remplacement d'un fusible	10
Résolution des problèmes	11
Caractéristiques du produit	11
Dimensions	12
Remarques	13

Avertissement



Pour votre propre sécurité, veuillez lire attentivement ce manuel de l'utilisateur!

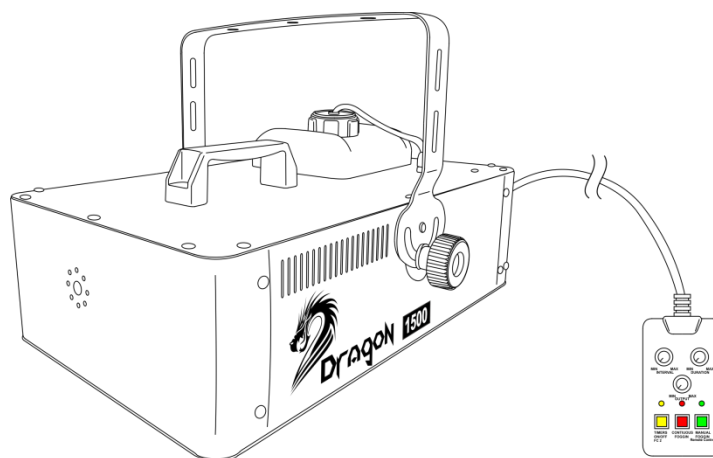


Consignes de déballage

Dès réception du produit, ouvrir la boîte en carton avec précautions et en vérifier le contenu. Veiller à ce que toutes les pièces s'y trouvent et soient en bon état. Si une pièce a été endommagée lors du transport ou si le carton lui-même porte des signes de mauvaise manipulation, en informer aussitôt le revendeur et conserver le matériel d'emballage pour vérification. Conserver la boîte en carton et tous les matériaux d'emballage. S'il est nécessaire de renvoyer l'appareil à l'usine, veiller à utiliser la boîte en carton et les matériaux d'emballage d'origine.

Le contenu expédié comprend :

- Dragon 1500
- Télécommande on/off détachable (longueur du câble : 5 m)
- Cordon d'alimentation IEC (1,5 m)
- Manuel d'utilisateur



ATTENTION!

**Conservez l'appareil à l'abri de la pluie et de l'humidité !
Débranchez l'appareil avant d'ouvrir le boîtier !**



Consignes de sécurité

Toute personne participant à l'installation, au fonctionnement et à l'entretien de cet appareil doit :

- être qualifiée ;
- suivre les consignes de ce manuel.



**ATTENTION! Soyez prudent lorsque vous effectuez des opérations.
La présence d'une tension dangereuse constitue
un risque de choc électrique lié à la manipulation des câbles !**



Avant la première utilisation de votre appareil, assurez-vous qu'aucun dommage n'a été causé pendant le transport. Dans le cas contraire, contactez votre revendeur mais n'utilisez pas l'appareil.

Pour conserver votre matériel en bon état et vous assurer qu'il fonctionne correctement et en toute sécurité, il est absolument indispensable pour l'utilisateur de suivre les consignes et avertissements de sécurité de ce manuel.

Veillez noter que les dommages causés par tout type de modification manuelle apportée à l'appareil ne sont en aucun cas couverts par la garantie.

Cet appareil ne contient aucune pièce susceptible d'être réparée par l'utilisateur. S'adresser exclusivement à des techniciens qualifiés pour l'entretien.

IMPORTANT :

le fabricant ne sera en aucun cas tenu responsable des dommages causés par l'irrespect de ce manuel ni par toutes modifications interdites de l'appareil.

- Ne mettez jamais en contact le cordon d'alimentation avec d'autres câbles ! Manipulez le cordon d'alimentation et tous les câbles reliés au courant secteur avec une extrême prudence !
- Débranchez toujours l'appareil lorsqu'il n'est pas utilisé et avant de le nettoyer ! Prenez soin de manipuler le cordon d'alimentation uniquement par sa fiche. Ne retirez jamais celle-ci en tirant sur le cordon d'alimentation.
- N'enlevez jamais l'étiquetage informatif et les avertissements indiqués sur l'appareil.
- Ne couvrez jamais le contact de masse avec quoi que ce soit.
- Ne pointez jamais la buse de sortie en direction des personnes.
- Ne pointez jamais la buse de sortie en direction de flammes nues.
- N'ajoutez jamais de liquides inflammables (huile, gaz, parfum) au liquide à fumée.
- Ne buvez jamais de liquide à fumée. En cas d'ingestion, appelez immédiatement un médecin. Si le liquide à fumée entre en contact avec la peau ou les yeux, rincez-les soigneusement avec de l'eau.
- Ne fermez jamais de pièces remplies de fumée. Risque : la panique peut gagner les personnes enfermées !
- Ne faites jamais fonctionner l'appareil de manière permanente ! La sortie devrait être active seulement pendant de courtes périodes.
- N'insérez pas d'objets dans les orifices d'aération.
- N'ouvrez et ne modifiez pas l'appareil.
- Ne connectez pas l'appareil à un bloc de puissance.
- N'allumez et n'éteignez pas l'appareil à des intervalles réduits. Cela pourrait nuire à sa durée de vie.
- Ne touchez pas la sortie de la machine à fumée à mains nues pendant qu'elle fonctionne (la sortie devient très chaude).
- Ne secouez pas l'appareil. Évitez tout geste brusque durant l'installation ou l'utilisation de l'appareil.
- Utilisez l'appareil uniquement dans des espaces intérieurs, et évitez de le mettre en contact avec de l'eau ou tout autre liquide.
- Utilisez uniquement de la fumée dans des pièces correctement ventilées.
- Utilisez uniquement du liquide à fumée de haute qualité recommandé par votre revendeur Showtec (**code commande : 60603, 60629, 60637**). Les autres liquides à fumée pourraient produire un effet de mauvaise qualité.
- Évitez les flammes et éloignez l'appareil des liquides ou des gaz inflammables.
- Assurez-vous toujours qu'il y a suffisamment de liquide à bulles dans le réservoir de la machine. Le fait d'utiliser la machine sans liquide pourrait abîmer sa pompe et son radiateur.
- Veillez toujours à garder un espace minimum d'air libre de 20 cm autour de l'unité pour favoriser sa ventilation.
- Videz toujours le réservoir avant de transporter l'unité.
- Maintenez toujours le boîtier fermé pendant l'utilisation.
- Veillez à toujours garder la machine à fumée en position verticale.
- Débranchez toujours votre Dragon avant de remplir son réservoir.
- À l'usage des adultes seulement. La machine à fumée doit être installée hors de la portée des enfants. Ne laissez jamais l'appareil fonctionner sans surveillance. Au cas où la machine serait utilisée en présence d'enfants, assurez-vous toujours que la grille de protection de la buse en est place.
- Pendant le fonctionnement de la machine, conservez toujours une distance minimum de 50 cm par rapport aux objets environnants.
- Assurez-vous que la tension disponible n'est pas supérieure à celle indiquée sur le panneau situé à l'arrière.
- Assurez-vous que le cordon d'alimentation n'est pas endommagé et ne comporte aucune éraflure. Vérifiez régulièrement l'appareil et le fil d'alimentation.
- Assurez-vous que le diamètre du câble d'extension et des cordons d'alimentation est suffisant pour supporter la consommation de l'appareil.
- Le jack ou la partie femelle de l'appareil ne doit jamais être forcé(e). Il est important de toujours laisser suffisamment de câble pour éviter que celui-ci puisse être abîmé, ce qui pourrait créer un risque de choc électrique mortel.

- Si le câble externe est endommagé, il doit être remplacé par un technicien qualifié.
- Si vous heurtez ou laissez tomber l'appareil, débranchez-le immédiatement. Pour des raisons de sécurité, faire inspecter l'équipement par un technicien qualifié avant de le réutiliser.
- Si l'appareil a été exposé à de grandes différences de température (par exemple après le transport), ne le branchez pas immédiatement. La condensation qui se formerait à l'intérieur de l'appareil pourrait l'endommager. Laissez l'appareil hors tension et à température ambiante.
- Si la Dragon ne fonctionne pas correctement, cessez de l'utiliser immédiatement. Emballez-la correctement (de préférence dans son emballage d'origine) et renvoyez-la à votre revendeur Showtec pour révision.
- En cas de remplacement, utilisez uniquement des fusibles de même type ou de même calibre.
- Laissez le temps à votre appareil de refroidir avant de le nettoyer ou de le réparer.
- Les personnes présentes dans des pièces remplies de fumée où la visibilité est inférieure à 15 mètres ne doivent jamais rester plus de 5 minutes.
- La vapeur de fumée au niveau de l'émission est sous pression et extrêmement chaude.
- La température de la buse est très élevée durant le fonctionnement de la machine (300° C). N'approchez jamais la buse à plus de 50 cm des matériaux inflammables.
- La manipulation du liquide à fumée est exclusivement autorisée aux adultes.
- Les réparations, maintenances et connexions électriques doivent être réalisées par un technicien qualifié.
- Tenez compte du fait que dans des environnements saturés en fumée, la proportion d'oxygène est réduite !
- La densité de fumée doit être calibrée de telle manière à ce que la visibilité soit toujours supérieure à 5 mètres - Danger d'état d'anxiété dû à l'absence d'orientation !
- L'utilisateur est responsable du positionnement et du fonctionnement corrects de la Dragon 1500. Le fabricant décline toute responsabilité en cas de dommages causés par la mauvaise utilisation ou l'installation incorrecte de cet appareil.
- Tous les espaces devant être remplis de fumée doivent préalablement être inspectés par une personne qualifiée.
- GARANTIE : d'un (1) an à compter de la date d'achat.

Conditions d'utilisation

- Cet appareil ne doit pas être utilisé en permanence. Des pauses régulières vous permettront de le faire fonctionner pendant une longue période sans problèmes.
- La température ambiante maximale de = 40 °C ne devra jamais être dépassée.
- L'humidité relative ne doit pas dépasser 50 % à une température ambiante de 40 °C.
- Si l'appareil est utilisé d'une autre manière que celle décrite dans ce manuel, il peut subir des dégâts entraînant l'annulation de la garantie.
- Toute autre utilisation peut être dangereuse et provoquer un court-circuit, des brûlures, un choc électrique, un accident, etc.

L'utilisateur met non seulement sa propre sécurité en péril, mais également celle des autres !

Fixation

Veillez suivre les directives européennes et nationales concernant la fixation, l'assemblage de structures et autres problèmes de sécurité.

N'essayez pas d'installer cet appareil vous-même !

Confiez cette tâche à un revendeur autorisé !


Procédure :

- Si la machine à fumée est fixée sous un plafond ou une solive, un système de fixation professionnel doit être utilisé.
- Utilisez un collier pour fixer la machine à fumée au support de montage du système de fixation.
- Veillez toujours à ce que la fixation de la machine à fumée l'empêche d'osciller librement dans la pièce.
- L'installation doit toujours être effectuée avec un système d'attache de sécurité, comme par exemple un filet ou un câble de sécurité approprié.
- Lors de la fixation, du démontage ou de la mise en service de la machine à fumée, assurez-vous toujours que la zone située en dessous est dégagée et que son accès est interdit aux personnes non autorisées.

Branchement à la prise secteur

Branchez la fiche d'alimentation de l'appareil dans la prise secteur.

Veillez à toujours connecter le câble de la bonne couleur au bon endroit.

International	Câble UE	Câble Royaume- Uni	Câble USA	Broche
L	MARRON	ROUGE	JAUNE/CUIVRE	PHASE
N	BLEU	BLACK	ARGENTÉ	NEUTRE
	JAUNE/VERT	VERT	VERT	TERRE (PROTECTION)

Assurez-vous que votre appareil est toujours connecté à une prise de terre !

Une mauvaise installation peut entraîner des dégâts importants ainsi que des blessures graves !



Instructions de renvoi



S'acquitter de l'affranchissement postal de la marchandise renvoyée avant de l'expédier et utiliser les matériaux d'emballage d'origine ; aucun timbre de retour prépayé ne sera fourni.

Étiqueter clairement l'emballage à l'aide du numéro d'autorisation de renvoi (RMA – Return Authorization Number). Les produits retournés sans numéro RMA seront refusés. Highlite déclinera les marchandises renvoyées ainsi que toute responsabilité. Contacter Highlite par téléphone, au +31 (0)455 667 723, ou par courriel, à l'adresse affersales@highlite.com et demander un numéro RMA avant d'expédier l'appareil. L'utilisateur doit être prêt à fournir le numéro de modèle, le numéro de série ainsi qu'une brève description des raisons du renvoi. Veiller à bien emballer l'appareil, car tous les dommages subis durant le transport et résultant d'un emballage inadéquat seront à la charge du client. Highlite se réserve le droit de réparer ou de remplacer le ou les produits, à sa propre discrétion. Nous vous conseillons d'utiliser une méthode d'envoi sans risques : un emballage UPS approprié ou une double boîte.

Remarque : si l'appareil est accompagné d'un numéro RMA, inclure les informations suivantes sur un bout de papier et le placer dans la boîte :

- 01) Votre nom
- 02) Votre adresse.
- 03) Votre numéro de téléphone.
- 04) Une brève description des problèmes.

Réclamations

Le client est tenu de vérifier les marchandises livrées dès leur réception, afin de détecter tout problème ou défaut visible potentiel. Ces vérifications peuvent également avoir lieu après que nous l'ayons averti de la mise à disposition des marchandises. Le transporteur est responsable de tous les dommages ayant eu lieu durant le transport ; par conséquent, les dommages doivent être signalés au transporteur à réception de la marchandise.

En cas de dégât subi lors du transport, le client doit en informer l'expéditeur et lui soumettre toute réclamation. Signaler les dommages résultant du transport dans un délai d'un (1) jour suivant la réception de la livraison.

Toujours s'acquitter de l'affranchissement postal des biens retournés. Accompagner les marchandises renvoyées d'une lettre définissant les raisons du renvoi. S'ils ne sont pas affranchis, les biens retournés seront refusés, sauf accord contraire par écrit.

Nous faire parvenir toutes les réclamations nous concernant par écrit ou par fax, dans un délai de 10 jours suivant la réception de la facture. Une fois cette période écoulée, les réclamations ne seront plus traitées.

Les réclamations signalées dans les délais seront uniquement considérées si le client s'est dûment conformé à toutes les sections du contrat auquel se rapportent les obligations, quelle qu'en soit la nature.

Description de l'appareil

Caractéristiques

La Dragon 1500 est une puissante machine à fumée. Elle vous permet de créer une atmosphère brumeuse et cosy dans n'importe quel type d'installation.

- Tension d'entrée : 220-240 V C.A., 50 Hz
- Consommation : 1 500 W
- Volume de sortie : 30 000 m³/min.
- Capacité du réservoir : 2,4 L
- Consommation de fluide : 1 L/8 min
- Connexions : Schuko & connecteur DIN à 5 broches dédié
- Inclus : télécommande on/off détachable (longueur du câble : 5 m)
- Temps de préchauffage : 6 min
- Fusible : F10A/250 V
- Dimensions : 423 x 320 x 268 mm (l x L x H)
- Poids : 7 kg

Accessoires en option :

[60603](#) – Liquide à fumée normal

[60629](#) – Liquide à fumée léger

[60637](#) – Liquide à fumée à densité élevée

[61120](#) – Télécommande sans fil pour la gamme Dragon

Panneau avant

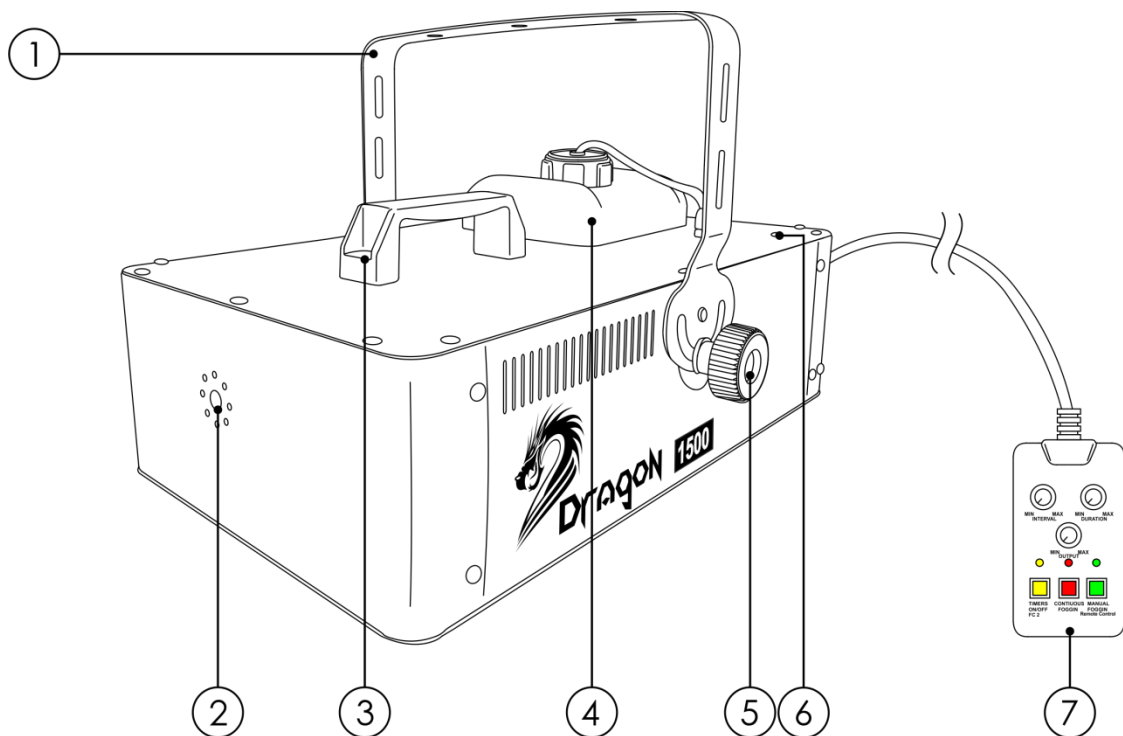


Schéma 1

- 01) Support de montage avec vis d'inclinaison
- 02) Buse de sortie
- 03) Poignée de transport
- 04) Réservoir de liquide à fumée (2,4 L)
- 05) Vis de réglage
- 06) Connexion de mise à la terre
- 07) Télécommande (longueur du câble : 5 m)

Panneau arrière

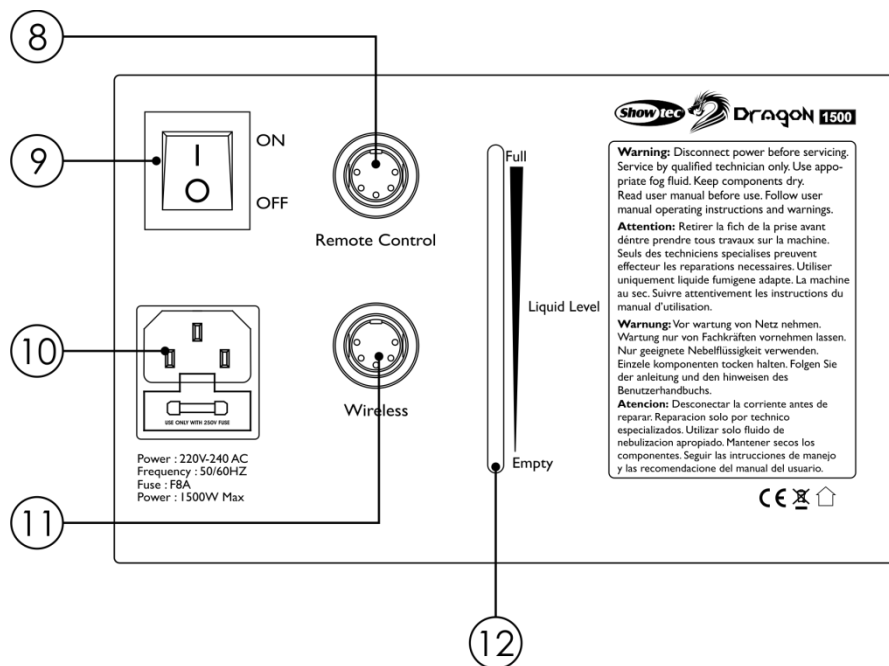


Schéma 2

- 08) Entrée DIN à 5 broches de connexion de la télécommande
- 09) Interrupteur d'alimentation ON/OFF
- 10) Connecteur d'alimentation IEC 220-240 V + fusible F10A/250 V
- 11) Entrée DIN à 5 broches de connexion du récepteur sans fil (permet de connecter la télécommande sans fil de la gamme Dragon - **61120**)
- 12) Indicateur de niveau du liquide à fumée

Installation

Retirez tout le matériel d'emballage de la Dragon 1500. Veillez à ce que toute la mousse et tout le plastique de rembourrage soient retirés, surtout au niveau de la sortie de fumée.

Utilisez avec un liquide à fumée recommandé par votre revendeur Showtec (**codes commande : 60603, 60629, 60637**) ou tout autre liquide de grande qualité. Des liquides de mauvaise qualité peuvent abîmer l'unité.

Connectez fermement le câble de la télécommande à l'entrée correspondante située sur le panneau arrière de la machine.

L'unité peut être utilisée aussi bien posée au niveau du sol que sur une surface régulière.

Si la machine doit être montée sur un support, il est important que la fumée ne soit pas dirigée directement vers les visages. Il faut s'assurer par conséquent que la direction de la sortie ne peut pas atteindre les personnes présentes.

Peu importe la méthode d'installation que vous choisissiez : veillez toujours à placer l'unité en position horizontale.

L'angle d'inclinaison de l'appareil max. ne devrait pas dépasser 15°.

Débranchez toujours l'appareil avant d'effectuer l'entretien ou la maintenance.

Les dommages causés par l'irrespect du manuel ne sont pas couverts par la garantie.

Réglage et utilisation

Avant de brancher l'appareil, assurez-vous toujours que la tension d'alimentation correspond bien à celle du produit. N'essayez pas d'utiliser un produit fonctionnant en 120 V sur une alimentation de 230 V, ou inversement.

Remarque : Surveillez toujours l'indicateur de niveau de liquide à fumée du réservoir lors de la production de fumée !

Remarque : Soyez prudent de ne pas dépasser le niveau maximum de fluide. NE PAS TROP REMPLIR !

Remarque : Le fait d'utiliser une machine à fumée sans liquide peut abîmer de façon permanente l'unité !

Fonctionnement de la télécommande

- 01) Branchez le cordon d'alimentation à une prise électrique mise à la terre. Le préchauffage est terminé quand la LED de la télécommande s'allume.
- 02) Assignez une durée à la sortie de fumée en tournant la molette de commande **DURATION** sur la gauche ou sur la droite. La plage de réglage va du min. au max. (d'une courte à une longue durée).
- 03) Réglez l'intervalle de temps entre les sorties de fumée séparées en tournant la molette de commande **INTERVAL** sur la gauche ou sur la droite. La plage de réglage va du min. au max. (d'une courte à une longue durée).
- 04) Réglez le volume de sortie de fumée en tournant la molette de commande **OUTPUT** sur la gauche ou sur la droite. La plage de réglage va du min. au max. (de 0 à 100 %).
- 05) Appuyez sur le bouton **TIMER** pour activer la fonction de minuterie.
- 06) Appuyez sur le bouton **CONTINUOUS** pour activer la sortie continue de fumée.
- 07) Appuyez sur le bouton **MANUAL** pour activer la sortie max. de fumée. Une fois que vous avez appuyé sur ce bouton, toutes les fonctions préalablement activées sont désactivées.

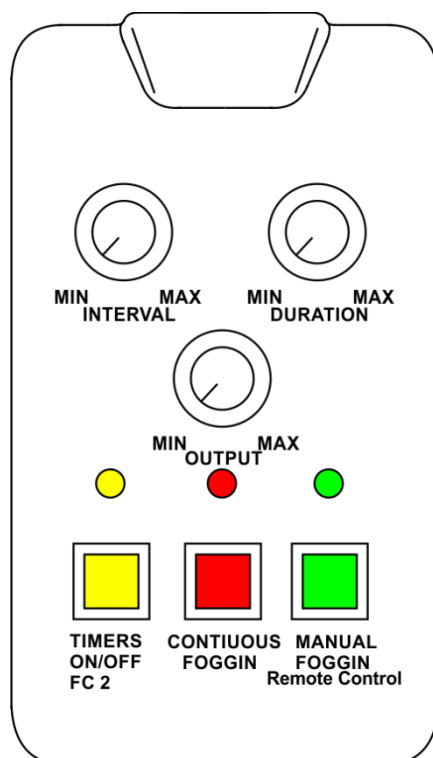


Schéma 3

Maintenance

La Dragon 1500 ne requiert presque aucune maintenance. Cependant, vous devez veiller à ce que l'appareil reste propre. Débranchez l'alimentation électrique puis nettoyez le couvercle à l'aide d'un chiffon humide. Essayez le panneau avant avec un chiffon humide. N'utilisez ni alcool ni solvants. Ne plongez sous aucun prétexte l'appareil dans un liquide.

Assurez-vous que les branchements sont propres. Débranchez l'alimentation électrique et nettoyez les branchements à l'aide d'un chiffon humide. Assurez-vous que les connexions sont parfaitement sèches avant de connecter le matériel ou de le brancher à l'alimentation électrique.

Faites en sorte que le liquide à fumée ne soit pas contaminé. Prenez soin de toujours remettre le bouchon sur le réservoir à liquide de la machine à fumée une fois le remplissage terminé.

Après 40 heures d'utilisation continue, il est recommandé de nettoyer le système à l'aide d'une solution composée à 80 % d'eau distillée et à 20 % de vinaigre blanc. Répétez l'opération 2 à 4 fois.

Lors du nettoyage, utilisez uniquement un chiffon doux, propre et non pelucheux. Pour un nettoyage plus efficace, veuillez suivre les indications suivantes :

- 01) Débranchez l'unité et laissez-la refroidir, nettoyez les débris ou impuretés avec du vinaigre et un nettoie-pipe en vous assurant de bien déboucher l'orifice.
- 02) Videz tout le liquide à fumée de la machine. Versez une solution nettoyante dans le réservoir. Branchez l'unité.
- 03) Faites fonctionner l'unité dans un espace correctement ventilé jusqu'à ce que le réservoir soit vide.
- 04) Remplissez à nouveau de liquide à fumée.

Note de performance

Les machines à fumée peuvent occasionnellement rejeter de petites quantités de fumée pendant leur temps de fonctionnement et approximativement une minute après avoir été éteintes.

Remplacement d'un fusible

Une hausse de tension, un court-circuit ou une alimentation électrique inappropriée peut faire griller un fusible. Si cela arrive, le produit ne pourra en aucun cas fonctionner. Vous devrez alors suivre les indications ci-dessous.

- 01) Débranchez l'appareil de la prise de courant.
- 02) Insérez un tournevis à tête plate dans la rainure située sur le couvercle du fusible. Retirez avec précaution le couvercle. Cela permet au fusible de sortir de son emplacement.
- 03) Retirez le fusible usagé. S'il est brun ou translucide, c'est qu'il a grillé.
- 04) Insérez le fusible de remplacement dans le porte-fusible. Remettez le couvercle. Assurez-vous d'utiliser un fusible de même type et spécification. Consultez l'étiquette des spécifications du produit pour plus de détails.

Résolution des problèmes

Ce guide de résolution des problèmes vise à vous aider à résoudre des problèmes simples. Surveillez toujours le niveau de liquide du réservoir lorsque vous utilisez l'unité pour produire de la fumée. Le fait d'utiliser une machine à fumée sans liquide à fumée peut abîmer de façon permanente l'unité ! Pour ce faire, vous devez suivre les étapes suivantes dans l'ordre afin de trouver une solution. Dès que l'appareil fonctionne à nouveau correctement, ne suivez plus les étapes suivantes.

Si la machine à fumée ne fonctionne pas bien, confiez-en la réparation à un technicien.

- 01) Si le niveau de sortie est diminué, si des bruits de pompe différents des bruits habituels se produisent ou enfin si aucune neige ne sort, débranchez la machine immédiatement.
- 02) Vérifiez le niveau de liquide, les connexions de la télécommande et l'alimentation de la prise secteur.
- 03) Si tout ce qui est mentionné ci-dessus semble fonctionner correctement, rebranchez l'appareil.
- 04) Si, après avoir maintenu le bouton de la télécommande pendant 30 secondes, aucune fumée ne sort de la machine, vérifiez que du liquide arrive bien à la buse.
- 05) Si vous ne parvenez pas à déterminer la cause du problème, arrêtez d'appuyer sur le bouton de la télécommande car cela pourrait abîmer l'unité.
- 06) Rapportez la machine à votre revendeur Showtec.

Caractéristiques du produit

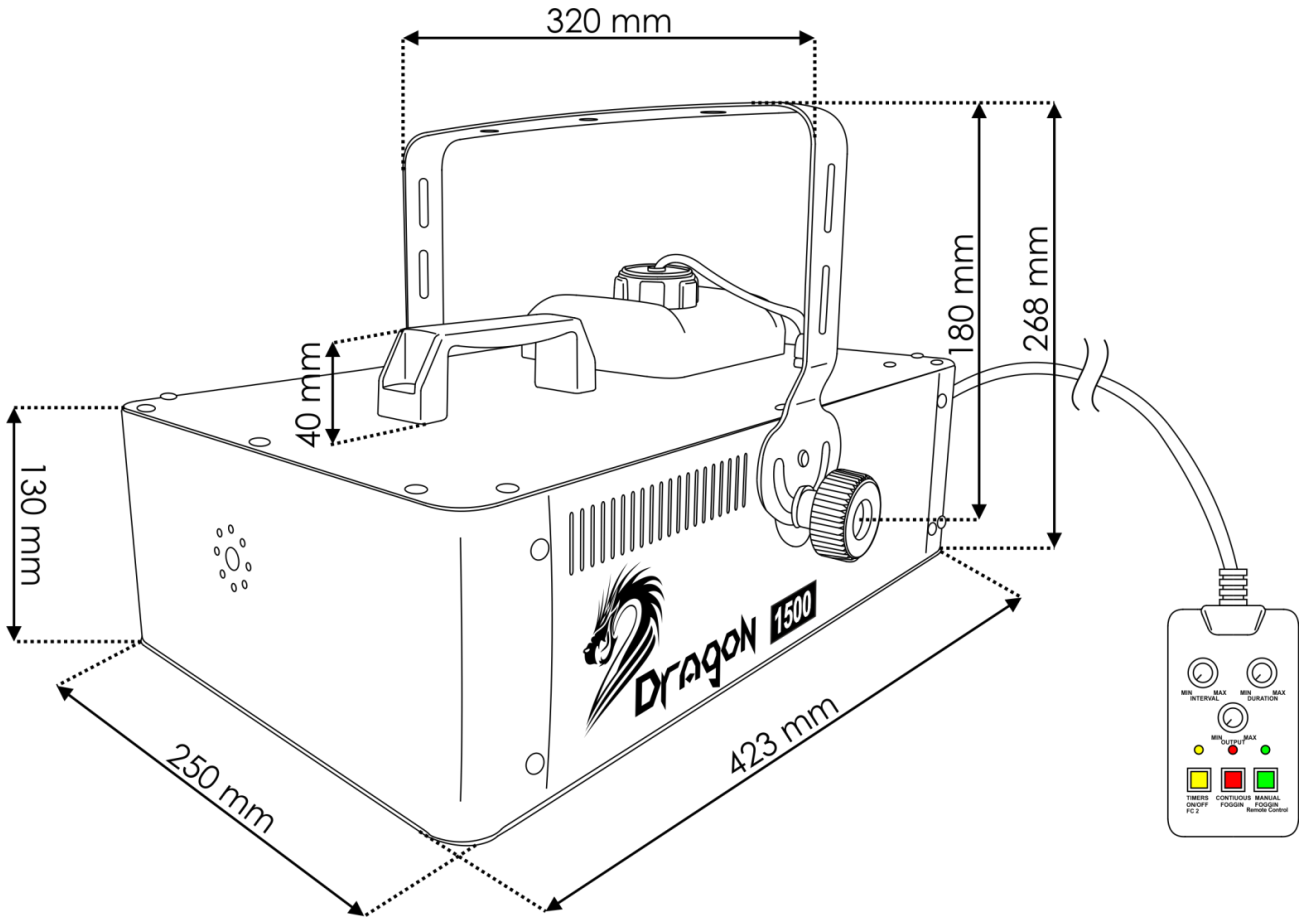
Modèle :	Dragon 1500
Tension d'entrée :	220-240 V C.A., 50 Hz
Consommation :	1 500 W
Capacité du réservoir :	2,4 L
Consommation de fluide :	1 L/8 min
Volume de sortie :	30 000 m ³ /min.
Temps de préchauffage :	6 min
Fusible :	F10A/250 V
Dimensions :	423 x 320 x 268 mm (l x L x H)
Poids :	7 kg
Effets électromécaniques	
Montage :	Support de montage
Boîtier :	Aluminium moulé sous pression, finition en peinture poudrée
Prise d'alimentation	Schuko & connecteur DIN à 5 broches dédié
Contrôle à distance :	Télécommande on/off détachable (longueur du câble : 5 m)
Refroidissement :	Convection (sans ventilateur)
Température ambiante max. t_a	40 °C
Température max. du boîtier t_B	80 °C
Distance minimum :	
Distance minimum des surfaces inflammables :	0,5 m
Distance minimum de l'objet éclairé :	1 m

La conception et les caractéristiques du produit sont soumises à modification sans avis préalable.



Site web : www.Showtec.info
 Adresse électronique : service@highlite.com

Dimensions





©2018 Showtec