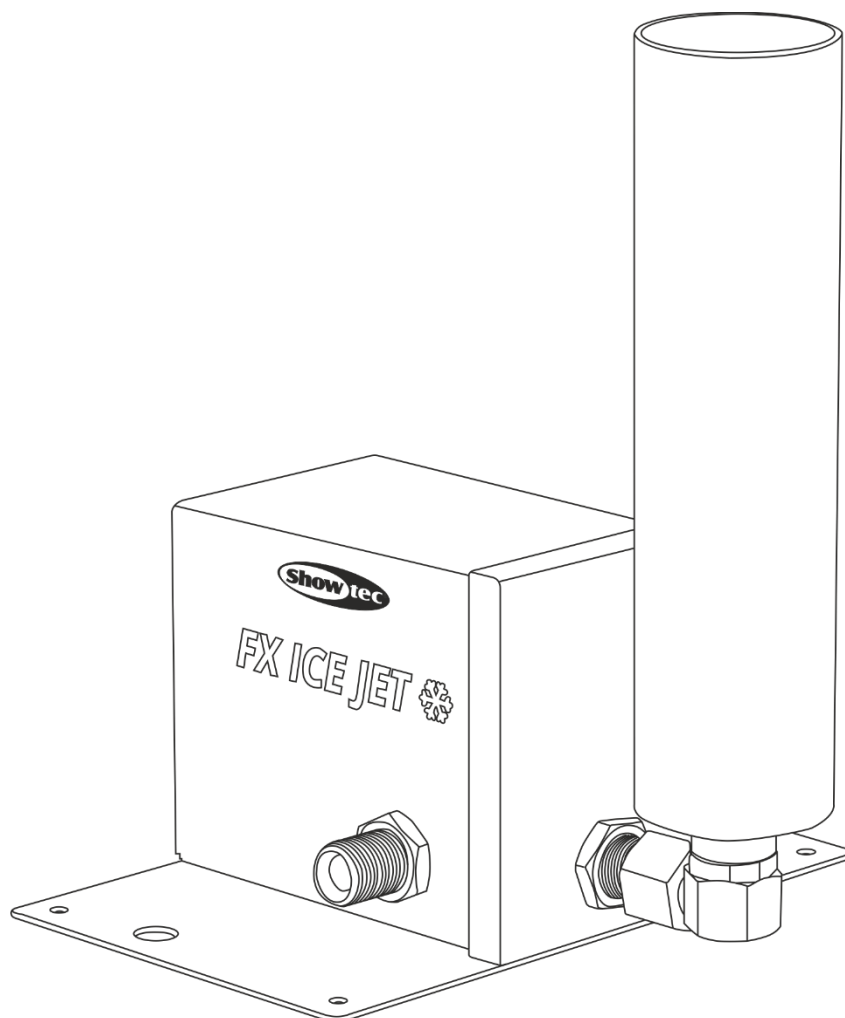




## MANUEL D'UTILISATEUR



FRANÇAIS

# FX Ice Jet MKII

# V1

Code commande : 61002

## **Table des matières**

<b>Avertissement</b> .....	2
Consignes de déballage .....	2
Consignes de sécurité .....	2
Conditions d'utilisation.....	4
Fixation .....	5
Branchement sur la prise secteur .....	5
Instructions de renvoi .....	6
Réclamations.....	6
<b>Description du système</b> .....	7
Présentation .....	7
Accessoires en option.....	8
<b>Installation</b> .....	9
<b>Réglage et utilisation</b> .....	13
Utilisation .....	13
Mise hors tension .....	13
<b>Déclaration de conformité</b> .....	15
<b>Entretien</b> .....	16
<b>Résolution</b> des problèmes.....	16
Le FX Ice Jet fuit .....	16
Seul un petit panache de fumée est visible lorsque le gaz CO <sub>2</sub> sort du FX Ice Jet.....	16
Aucun panache de fumée n'est visible lorsque le gaz CO <sub>2</sub> sort du FX Ice Jet. ....	16
La section dépannage n'offre pas la solution à mon problème.....	16
<b>Caractéristiques du produit</b> .....	17
<b>Dimensions</b> .....	18

## Avertissement



### ATTENTION! LISEZ CE MANUEL!

N'essayez pas de faire fonctionner ce dispositif sans connaissances professionnelles!  
Il peut potentiellement provoquer des blessures et des dommages sérieux!



### ATTENTION!

Conservez ce manuel avec votre FX Ice Jet!  
Référez-vous à ce manuel en cas de doute!

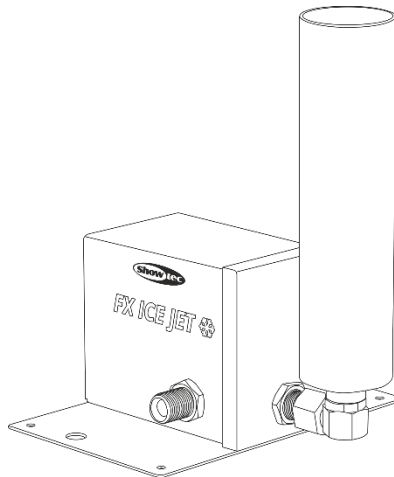


## Consignes de déballage

Dès réception du produit, ouvrir la boîte en carton avec précautions et en vérifier le contenu. Veiller à ce que toutes les pièces s'y trouvent et soient en bon état. Si une pièce a été endommagée lors du transport ou si le carton lui-même porte des signes de mauvaise manipulation, en informer aussitôt le revendeur et conserver le matériel d'emballage pour vérification. Conserver la boîte en carton et tous les matériaux d'emballage. S'il est nécessaire de renvoyer l'appareil à l'usine, veiller à utiliser la boîte en carton et les matériaux d'emballage d'origine.

## Le contenu expédié comprend :

- Showtec FX Ice Jet avec câble d'alimentation Neutrik (1,5 m)
- Manuel d'utilisateur



### ATTENTION!

Conservez l'appareil à l'abri de la pluie et de l'humidité !  
Débranchez l'appareil avant d'ouvrir le boîtier !



## Consignes de sécurité

Toute personne participant à l'installation, au fonctionnement et à l'entretien de cet appareil doit :

- être **autorisée à le faire** ;
- suivre les consignes de ce manuel.
- Nous insistons également sur le fait que tout nouvel utilisateur (opérateur, installateur, technicien de maintenance ou technicien de surface) doit recevoir une formation lui permettant de se familiariser de manière complète avec le présent manuel de l'utilisateur.



ATTENTION! Soyez prudent lorsque vous effectuez des opérations.  
La présence d'une tension dangereuse constitue  
un risque de choc électrique lié à la manipulation des câbles !



Avant la première mise en marche de votre appareil, assurez-vous qu'aucun dommage n'a été causé pendant le transport. Dans le cas contraire, contactez le revendeur.

Pour conserver votre matériel en bon état et vous assurer qu'il fonctionne correctement et en toute sécurité, il est absolument indispensable pour l'utilisateur de suivre les consignes et avertissements de sécurité de ce manuel.

Veillez noter que les dommages causés par tout type de modification manuelle apportée à l'appareil ne sont en aucun cas couverts par la garantie.

Cet appareil ne contient aucune pièce susceptible d'être réparée par l'utilisateur. S'adresser exclusivement à des techniciens qualifiés pour l'entretien.

### **IMPORTANT :**

Le fabricant ne sera en aucun cas tenu responsable des dommages causés par le non-respect de ce manuel ni par toutes modifications interdites de l'appareil.

- Ne mettez jamais en contact le cordon d'alimentation avec d'autres câbles ! Manipulez le cordon d'alimentation et tous les câbles reliés au courant secteur avec une extrême prudence !
- N'enlevez jamais l'étiquetage informatif de l'unité et vérifiez régulièrement que celui-ci reste bien visible et lisible.
- Ne placez jamais de matériaux devant le tube du canon.
- Ne couvrez jamais le contact de masse avec quoi que ce soit.
- En cas d'orage, n'utilisez pas l'appareil et débranchez-le.
- Ne regardez jamais directement le tube du canon.
- Ne laissez jamais traîner de câbles par terre.
- Ne remplacez jamais des pièces par vous-même.
- N'ouvrez et ne modifiez pas l'appareil.
- N'insérez pas d'objets dans les orifices d'aération.
- N'exposez pas l'appareil à des sources de vibration.
- N'insérez pas d'objets dans le tube du canon.
- N'allumez et n'éteignez pas l'appareil à des intervalles réduits. Cela pourrait nuire à sa durée de vie.
- Ne touchez pas le boîtier de l'appareil à mains nues durant le fonctionnement de celui-ci.
- Veillez à ne jamais démonter ou désactiver les dispositifs de sécurité.
- Ne secouez pas l'appareil. Évitez tout geste brusque durant l'installation ou l'utilisation de l'appareil.
- N'utilisez JAMAIS l'appareil si des personnes, animaux ou autres objets SONT PRÉSENTS dans la direction et dans la portée de sortie. La direction de tir correspond à la direction dans laquelle la buse de sortie du FX Shot est orientée. La portée de l'appareil dépend du taux d'humidité dans l'air ! Plus l'humidité est élevée, plus la portée de l'appareil est grande.
- Utilisez l'appareil uniquement dans des espaces intérieurs et évitez de le mettre en contact avec de l'eau ou tout autre liquide.
- Utilisez l'appareil uniquement après avoir vérifié que le boîtier est bien fermé et que les vis sont correctement serrées.
- Utilisez le FX Ice Jet en suivant expressément les instructions de ce manuel.
- N'utilisez l'appareil qu'une fois vous être familiarisé avec ses fonctions.
- Évitez les flammes et éloignez l'appareil des liquides ou des gaz inflammables.
- Maintenez toujours le boîtier fermé pendant l'utilisation.
- Veillez toujours à garder un espace minimum d'air libre de 50 cm autour de l'appareil, pour favoriser sa ventilation.
- Débranchez toujours l'appareil lorsqu'il n'est pas utilisé et avant de le nettoyer ! Prenez soin de manipuler le cordon d'alimentation uniquement par sa fiche. Ne retirez jamais celle-ci en tirant sur le cordon d'alimentation.
- Assurez-vous que l'appareil n'est pas exposé à une source importante de chaleur, d'humidité ou de poussière.
- Assurez-vous que la tension disponible n'est pas supérieure à celle indiquée sur le panneau situé à l'arrière.
- Assurez-vous que l'ensemble des dispositifs de sécurité nécessaires sont en bon état et fonctionnent correctement.
- Assurez-vous que le cordon d'alimentation n'est pas endommagé et ne comporte aucune éraflure. Vérifiez régulièrement l'appareil et le cordon d'alimentation.
- Si des textes et / ou des symboles du FX Ice Jet manquent, sont abîmés ou illisibles, ils devraient être remplacés.

- Si le tube du canon est manifestement endommagé, il doit être remplacé pour que son fonctionnement ne soit pas altéré.
- Si vous heurtez ou laissez tomber l'appareil, débranchez-le immédiatement du courant électrique. Pour des raisons de sécurité, faites inspecter l'équipement par un technicien qualifié avant de le réutiliser.
- Si l'appareil a été exposé à de grandes différences de température (par exemple après le transport), ne le branchez pas immédiatement. La condensation qui se formerait à l'intérieur de l'appareil pourrait l'endommager. Laissez l'appareil hors tension et à température ambiante.
- Si votre produit Showtec ne fonctionne pas correctement, veuillez cesser de l'utiliser immédiatement. Emballez-le correctement (de préférence dans son emballage d'origine) et renvoyez-le à votre revendeur Showtec pour révision.
- À l'usage des adultes seulement. L'appareil doit être installé hors de la portée des enfants et des personnes non autorisées. Ne laissez jamais l'appareil fonctionner sans surveillance.
- N'essayez pas de shunter la protection thermostatique ou les fusibles.
- En cas de remplacement, utilisez uniquement des fusibles de même type ou de même calibre.
- Veillez à fournir un éclairage suffisant de l'environnement.
- L'utilisateur est responsable du positionnement et du fonctionnement corrects du FX Ice Jet. Le fabricant décline toute responsabilité en cas de situations dangereuses, accidents et dommages causés par :
  - la mauvaise utilisation ou l'installation incorrecte de cet appareil ;
  - le fait d'ignorer les avertissements ou instructions détaillés dans ce manuel ;
  - l'utilisation du FX Ice Jet à des fins ou dans des conditions différentes à celles spécifiées dans ce manuel ;
  - les modifications apportées au FX Ice Jet. Cela inclut l'utilisation de pièces détachées non originales.
  - un entretien inadéquat ;
  - l'élimination non autorisée des couvercles et / ou protections de sécurité ;
  - une mauvaise utilisation du FX Ice Jet.
- Cet appareil est répertorié sous la protection classe 1. Il est donc primordial de connecter le conducteur jaune / vert à la terre.
- Les réparations, maintenances et connexions électriques doivent être réalisées par un technicien qualifié.
- GARANTIE : d'un (1) an à compter de la date d'achat.



### ATTENTION! PROTÉGEZ VOS MAINS!

**Le tube du canon devient extrêmement froid!**

**N'essayez pas de faire fonctionner le dispositif sans gants de protection contre le froid!**

**Le dispositif peut provoquer des engelures!**



### ATTENTION!

**N'effectuez aucune réparation vous-même!**

**En cas de doute, veuillez toujours contacter [service@highlite.com](mailto:service@highlite.com)!**



## Conditions d'utilisation

- Cet appareil ne doit pas être utilisé en permanence. Des pauses régulières vous permettront de le faire fonctionner pendant une longue période sans problèmes.
- La température ambiante maximale de 30 °C ne devra jamais être dépassée.
- N'exposez pas cet appareil à une humidité relative supérieure à 75 %.
- N'exposez pas cet appareil à des sources de vibration.
- Utilisez cet appareil dans une plage de température stable située entre 0 et 30 °C.
- Si cet appareil est utilisé d'une autre manière que celle décrite dans ce manuel, il peut subir des dégâts entraînant l'annulation de la garantie.
- Toute modification ou réparation non autorisée de l'appareil entraîne l'annulation de la garantie.
- Toute utilisation autre que celles décrites dans le présent manuel peut être dangereuse et provoquer des gelures, un court-circuit, des brûlures, un choc électrique, un accident, etc.

**Fixation**

*Veillez suivre les directives européennes et nationales concernant la fixation, l'assemblage de structures et autres problèmes de sécurité.*

*N'essayez pas d'installer cet appareil vous-même !  
Confiez cette tâche à un revendeur autorisé !*

**Procédure :**

- Si le FX Ice Jet est fixé sous un plafond ou une solive, un système de fixation professionnel doit être utilisé.
- Utilisez un collier pour le fixer au support de montage du système de fixation.
- Veillez toujours à ce que la fixation du FX Ice Jet l'empêche d'osciller librement dans la pièce.
- L'installation doit toujours être effectuée avec un système d'attache de sécurité, comme par exemple un filet ou un câble de sécurité approprié.
- Lors de la fixation, du démontage ou de la mise en service de l'appareil, assurez-vous toujours que la zone située en-dessous est dégagée et que son accès est interdit.



Il est supposé que vous, vos employés et toutes les autres personnes qui entrent / entrent en contact avec le FX Ice Jet connaissez / connaissent les consignes de sécurité applicables à l'utilisation de la machine. Cela inclut l'utilisation, l'entretien et la réparation corrects du FX Ice Jet comme décrits dans le manuel. Les employés doivent être familiarisés avec la machine par le biais de formations et/ou de leur expérience.



*Une mauvaise installation peut provoquer de graves dommages matériels et physiques !*

**ATTENTION! Utilisez ce dispositif**  
**en respectant strictement les instructions contenues dans le manuel!**  
**En cas de doute, veuillez toujours contacter [service@highlite.com](mailto:service@highlite.com)!**

Showtec ne saurait en aucun cas être tenu responsables de situations dangereuses, d'accidents et / ou de dégâts résultant :

- Du non-respect des avertissements et ou réglementations présents sur le FX Ice Jet ou dans le présent manuel.
- D'une utilisation ou dans des circonstances différentes de celles définies dans la présente documentation.
- De modifications apportées au FX Ice Jet. Cela inclut également l'utilisation de pièces de remplacement différentes des pièces d'origine.
- D'une maintenance insuffisante.
- D'un démontage non autorisé d'embouts et / ou d'éléments de protection.
- D'une utilisation inappropriée de la machine.

Showtec ne saurait en aucun cas être tenu responsable de pertes résultant d'une panne du FX Ice Jet.

**Le plus grand soin a été apporté au présent manuel de l'utilisateur. Showtec ne saurait en aucun cas être tenu responsable d'erreurs dans la présente publication ou des conséquences de telles erreurs.**

**Branchement sur la prise secteur**

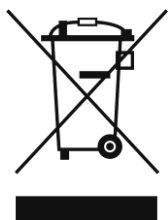
Branchez la fiche d'alimentation de l'appareil sur la prise secteur.

Veillez à toujours connecter le câble de la bonne couleur au bon endroit.

International	Câble UE	Câble Royaume- Uni	Câble USA	Broche
L	MARRON	ROUGE	JAUNE / CUIVRE	PHASE
N	BLEU	NOIR	ARGENTÉ	NEUTRE
	JAUNE / VERT	VERT	VERT	TERRE (PROTECTION)

*Assurez-vous que votre appareil est toujours connecté à une prise de terre !*

*Une mauvaise installation peut entraîner des dégâts importants ainsi que des blessures graves !*



### Instructions de renvoi



S'acquitter de l'affranchissement postal de la marchandise renvoyée avant de l'expédier et utiliser les matériaux d'emballage d'origine ; aucun timbre de retour prépayé ne sera fourni.

Étiqueter clairement l'emballage à l'aide du numéro d'autorisation de renvoi (RMA – Return Authorization Number). Les produits retournés sans numéro RMA seront refusés. Highlite déclinera les marchandises renvoyées et se dégagera de toute responsabilité. Contacter Highlite par téléphone, au +31 (0)455 667 723, ou par e-mail, à l'adresse [aftersales@highlite.com](mailto:aftersales@highlite.com), et demander un numéro RMA avant d'expédier l'appareil. L'utilisateur doit être prêt à fournir le numéro de modèle, le numéro de série ainsi qu'une brève description des raisons du renvoi. Veiller à bien emballer l'appareil, car tous les dommages subis durant le transport et résultant d'un emballage inadéquat seront à la charge du client. Highlite se réserve le droit de réparer ou de remplacer le ou les produits, à sa propre discrétion. Nous vous conseillons d'utiliser une méthode d'envoi sans risques : un emballage UPS approprié ou une double boîte.

**Remarque : si l'appareil est accompagné d'un numéro RMA, inclure les informations suivantes sur un bout de papier et le placer dans la boîte.**

- 01) Votre nom
- 02) Votre adresse
- 03) Votre numéro de téléphone
- 04) Une brève description des problèmes.

### Réclamations

Le client est tenu de vérifier les marchandises livrées dès leur réception, afin de détecter tout problème ou défaut visible potentiel. Ces vérifications peuvent également avoir lieu après que nous l'ayons averti de la mise à disposition des marchandises. Le transporteur est responsable de tous les dommages ayant eu lieu durant le transport ; par conséquent, les dommages doivent être signalés au transporteur à réception de la marchandise.

En cas de dégât subi lors du transport, le client doit en informer l'expéditeur et lui soumettre toute réclamation. Signaler les dommages résultant du transport dans un délai d'un (1) jour suivant la réception de la livraison.

Toujours s'acquitter de l'affranchissement postal des biens retournés. Accompagner les marchandises renvoyées d'une lettre définissant les raisons du renvoi. S'ils ne sont pas affranchis, les biens retournés seront refusés, sauf accord contraire par écrit.

Nous faire parvenir toutes les réclamations nous concernant par écrit ou par fax, dans un délai de 10 jours suivant la réception de la facture. Une fois cette période écoulée, les réclamations ne seront plus traitées.

Les réclamations signalées dans les délais seront uniquement considérées si le client s'est dûment conformé à toutes les sections du contrat auquel se rapportent les obligations, quelle qu'en soit la nature.

## Description du système

Le FX Ice Jet Showtec est conçu pour diffuser des jets de fumée de CO<sub>2</sub> blancs.

Le CO<sub>2</sub> se transforme en gaz dès sa sortie de la bouteille par l'intermédiaire des buses haute pression sécurisées.

La formation du gaz s'accompagne d'un fort sifflement et crée un flux de fumée constant.

Le jet de fumée dégagé mesure environ huit mètres de long et dépend strictement du taux d'humidité dans l'air.

Plus l'humidité est élevée, plus le jet de fumée sera long.

Le gaz CO<sub>2</sub> a une température de -70 °C !!

### Caractéristiques

- Tension d'entrée : 230 V C.A., 50 Hz
- Consommation : 20 W
- Entrée (bleue) du connecteur d'alimentation Neutrik Powercon 230 V
- Sortie (grise) du connecteur d'alimentation Neutrik Powercon 230 V
- Boîtier : métal noir & plastique ignifuge
- Température de fonctionnement : <30 °C
- Portée de sortie : 8 m.
- Consommation de CO<sub>2</sub> : 30 L / min.
- Connecteur rapide : RU 1 (W21.8x1/14") – 3/8" BSP
- Dimensions : 195 x 125 x 244 mm (l x L x H)
- Poids : 2,9 kg

### Présentation

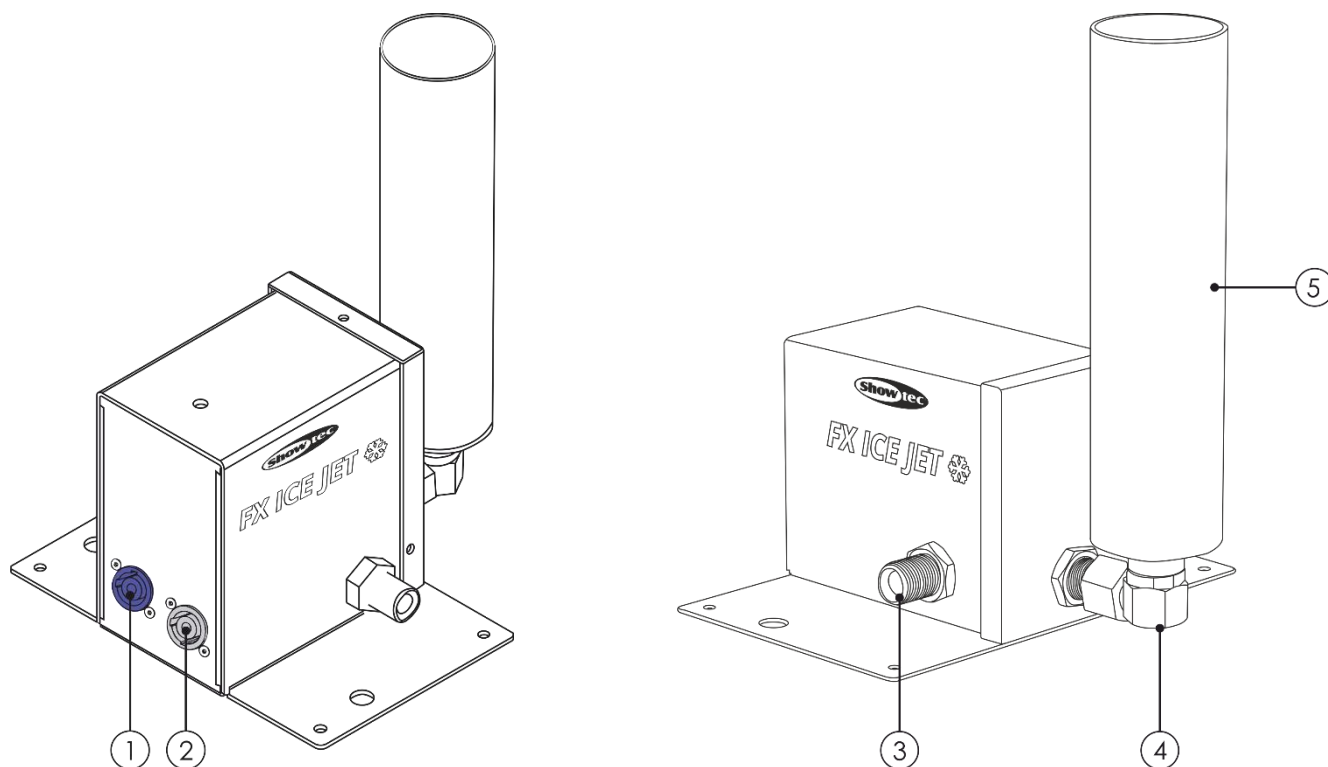
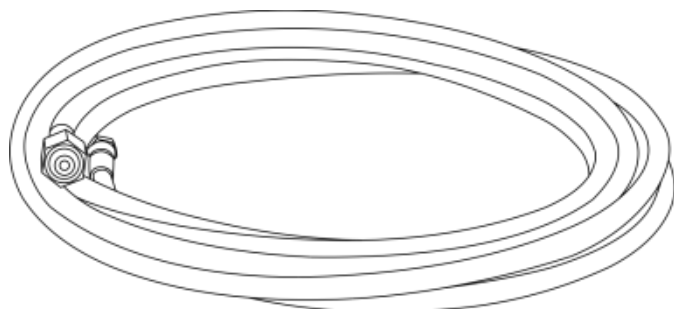


Schéma 1

- 01) Entrée (bleue) du connecteur d'alimentation Neutrik Powercon 230 V
- 02) Sortie (grise) du connecteur d'alimentation Neutrik Powercon 230 V
- 03) Entrée CO<sub>2</sub>
- 04) Sortie CO<sub>2</sub>
- 05) Tube de canon



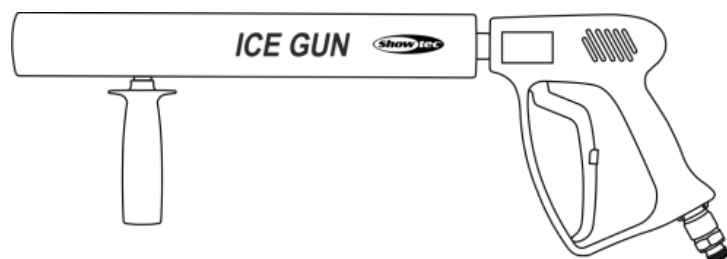
Accessoires en option



- [60910](#) - Buse pour CO<sub>2</sub> à haute pression, 5 m
- [60911](#) - Buse pour CO<sub>2</sub> à haute pression, 10 m
- [60912](#) - Buse pour CO<sub>2</sub> à haute pression, 15 m



- [70332](#) - Vingt colliers SWL 20 kg, certifiés TÜV 28 mm



- [61001](#) - Canon à neige

## Installation

Retirez tout le matériel d'emballage du FX Ice Jet. Veillez à ce que la mousse et le plastique de rembourrage soient complètement retirés. Branchez tous les câbles.

**N'alimentez pas le système avant de l'avoir correctement configuré et connecté.**

**Débranchez toujours l'appareil avant d'effectuer l'entretien ou la maintenance.**

**Les dommages causés par le non-respect du manuel ne sont pas couverts par la garantie.**



### ATTENTION!

Lisez tous les avertissements et les instructions de sécurité avant l'installation!  
Il est **INDISPENSABLE** de connaître les instructions de sécurité  
pour utiliser le dispositif en toute sécurité!



### ATTENTION! UTILISEZ UNIQUEMENT DES BOUTEILLES DE CO2 APPROUVÉES! (dioxyde de carbone liquide avec tube d'immersion)!

Consultez un fournisseur de gaz au sujet de l'installation, de l'utilisation et  
des directives relatives aux bouteilles de CO2 pour une utilisation en toute sécurité!



### ATTENTION!

Le FX Ice Jet n'est pas compatible avec d'autres gaz que le CO2!  
Il est interdit d'utiliser tout autre gaz!

Voire fournisseur ne pourra être tenu responsable de toute utilisation différente de celle décrite dans ce manuel!



### ATTENTION! PROTÉGEZ VOS MAINS!

Le tube du canon devient extrêmement froid!

N'essayez pas de faire fonctionner le dispositif sans gants de protection contre le froid!  
Le dispositif peut provoquer des engelures!



 Pour une installation **adaptée** et **sécurisée**, veillez à suivre les étapes suivantes :

### Étape 1

- 01) Placez la bouteille de CO<sub>2</sub> sur une surface stable et plane et fixez-la en utilisant une sangle ou un support à bouteille certifié.
- 02) Placez la bouteille de manière à ce que l'ouverture de la vanne ne soit pas orientée vers le public.
- 03) Il est préférable de placer la bouteille de CO<sub>2</sub> en extérieur ou dans un espace correctement ventilé et équipé d'un système de détection de CO<sub>2</sub>.
- 04) La température ambiante **ne doit en aucun cas dépasser 30 °C** !
- 05) Contactez votre fournisseur de gaz pour connaître l'intégralité des instructions associées à l'utilisation de CO<sub>2</sub>.



## Étape 2

- 01) Placez le FX Ice Jet sur une surface solide et plane.
- 02) Vissez l'appareil (4 orifices prévus à cet effet sont présents sur la plaque de base).
- 03) Utilisez quatre vis d'au moins 5 cm de longueur et insérez-les dans les orifices prévus à cet effet sur la plaque de base du FX Ice Jet.



## Étape 3

- 01) Réglez le tube du canon pour changer la direction de sortie.
- 02) Veillez à ce que le raccord du tube de canon soit correctement et fortement serré en utilisant une clé plate.



## Étape 4

- 01) Le FX Ice Jet s'active dès qu'il est alimenté par une source de 230 V. Il est préférable d'utiliser un bloc de puissance avec variateur d'intensité.
- 02) Utilisez une prise 230 V et veillez à ce que l'électricité soit bien coupée !
- 03) Branchez le FX Ice Jet dans la prise électrique d'un ensemble de relais Showtec, d'un Multidim Showtec, ou d'un simple MKII.
- 04) Quel que soit votre choix, veillez à toujours pouvoir fermer la vanne en cas de coupure de courant.



### Étape 5

- 01) Assurez-vous que la vanne de gaz de la bouteille de CO<sub>2</sub> est bien toujours en position fermée.
- 02) Assurez-vous que le FX Ice Jet a été installé correctement en branchant puis en débranchant l'alimentation électrique.

**Remarque :** si le système a été correctement connecté, vous entendrez un clic produit par l'ouverture et la fermeture de la vanne magnétique du FX Ice Jet.



### Étape 6

- 01) Connectez la buse au FX Ice Jet et fixez-la en utilisant une clé plate (taille 22).



### Étape 7

- 01) Connectez l'autre extrémité de la buse à la bouteille de CO<sub>2</sub> (avec un tube plongeur).
- 02) Un serrage manuel devrait suffire ! N'utilisez une clé que si une fuite persiste au niveau du raccord.



## Étape 8

- 01) Une fois le système correctement connecté, ouvrez la vanne de la bouteille de CO<sub>2</sub>.
- 02) Vérifiez la présence d'éventuelles fuites.
- 03) Si la buse de gaz **n'est pas correctement** connectée, il est possible que du **gaz s'en échappe**.
- 04) Si c'est le cas, continuez à serrer les raccords jusqu'à ce qu'il n'y ait plus de fuite.
- 05) Le FX Ice Jet est maintenant prêt à être utilisé.



## Réglage et utilisation

Suivez les indications ci-dessous, en fonction du mode d'utilisation choisi.

Avant de brancher l'appareil, assurez-vous toujours que la tension d'alimentation correspond bien à celle du produit. N'essayez pas d'utiliser un produit fonctionnant en 120 V sur une alimentation de 230 V, ou inversement.

Le FX Ice Jet Showtec est conçu pour diffuser des jets de fumée de CO<sub>2</sub> blancs.

Le CO<sub>2</sub> se transforme en gaz dès sa sortie de la bouteille par l'intermédiaire des conduites haute pression sécurisées.

La formation du gaz s'accompagne d'un fort sifflement et crée un flux de fumée constant.

Le jet de fumée dégagé mesure environ huit mètres de long et dépend strictement du taux d'humidité dans l'air.

Plus l'humidité est élevée, plus le jet de fumée sera long.

Le gaz CO<sub>2</sub> a une température de -70 °C !!



**Le plus grand soin et la plus grande vigilance sont requis pour une utilisation adéquate du FX Ice Jet.**



Pour une utilisation adaptée de l'appareil, veillez à bien respecter les instructions suivantes :

### Utilisation

- 01) Branchez le connecteur d'alimentation du FX Ice Jet sur l'alimentation électrique.
- 02) La vanne magnétique s'ouvrira immédiatement et un panache de fumée blanche sera émis par le FX Ice Jet.
- 03) Débranchez l'appareil, et la vanne se referme immédiatement.

**Remarque : n'allumez jamais** l'appareil pendant plus de 3 secondes.

Cela empêche la formation de glace carbonique sur le tube de canon et permet d'éviter une accumulation de CO<sub>2</sub> dans la pièce.

### Mise hors tension

Pour une mise hors tension adaptée de l'appareil, veillez à bien respecter les instructions suivantes :

- 01) Fermez la vanne de la bouteille de gaz.



- 02) Activez le FX Ice Jet une fois de plus afin d'éliminer la pression résiduelle dans la buse.



- 03) Déconnectez la prise du FX Ice Jet de l'alimentation, en utilisant de préférence un bloc de puissance avec variateur d'intensité.



- 04) La buse peut être déconnectée de la bouteille et du FX Ice Jet **seulement si elle ne contient plus de gaz.**



## Déclaration de conformité

---

**DECLARATION OF CONFORMITY**  
(according to Annex II.1.A of the Machinery Directive)



Concerning the Machinery Directive.  
We; Highlite International B.V.  
Vestastraat 2  
6468 EX Kerkrade  
The Netherlands

State under personal responsibility:  
We are the manufacturer of the product:

### Showtec FX Ice Jet

to which this statement relates and which is in accordance with the provisions of the following Directive(s):

- Machinery Directive 2006/42/EC
- Low Voltage Directive 2006/95/EC
- EMC Directive 2004/108/EG
- Pressure Equipment Directive 97/23/EC

The following harmonising standards have been applied:

- NEN-EN-ISO 12100
- NEN-EN-ISO 60204-1

Place : Kerkrade  
Date : 18-10-2012

Name: Highlite International B.V.

Director: H. De la Haye



## Entretien

---

Le FX Ice Jet Showtec ne requiert presque aucune maintenance. Cependant, vous devez veiller à ce que l'appareil reste propre. Si tel n'est pas le cas, les performances de l'appareil pourraient être réduites de manière significative. Débranchez l'alimentation électrique puis nettoyez le couvercle à l'aide d'un chiffon humide. N'utilisez ni alcool ni solvants. Ne plongez sous aucun prétexte l'appareil dans un liquide. Assurez-vous que les branchements sont propres. Débranchez l'alimentation électrique et nettoyez les branchements à l'aide d'un chiffon humide. Assurez-vous que les connexions sont parfaitement sèches avant de brancher à l'alimentation électrique.

L'utilisateur doit s'assurer que les aspects liés à la sécurité et les installations techniques sont inspectés régulièrement par un expert au cours d'un test d'acceptation et une fois par an par une personne qualifiée.

Il faut tenir compte des points suivants durant l'inspection :

- 01) Toutes les vis utilisées pour l'installation de l'appareil ou des parties de celui-ci doivent être bien vissées et ne pas être corrodées.
- 02) Les boîtiers, fixations et systèmes d'installation ne devront comporter aucune déformation.
- 03) Les fils d'alimentation ne devront présenter aucune trace de dommage ou de fatigue des matériaux.

## Résolution des problèmes

---

### Le FX Ice Jet fuit

- 01) Vérifiez que le raccord de la buse de gaz est correctement connecté au raccord du FX Ice Jet.
- 02) Appuyez fermement dessus s'il n'est pas parfaitement fixé. Cela n'est possible que lorsqu'aucune pression n'est présente dans la buse.
- 03) Si le problème persiste, consultez le service technique Showtec.

### Seul un petit panache de fumée est visible lorsque le gaz CO<sub>2</sub> sort du FX Ice Jet

- 01) La visibilité peut varier en fonction de l'humidité dans l'air.
- 02) Plus le taux d'humidité absolue est élevé, et plus le résultat sera visible.

### Aucun panache de fumée n'est visible lorsque le gaz CO<sub>2</sub> sort du FX Ice Jet.

- 01) Assurez-vous d'utiliser les bouteilles de dioxyde de carbone adéquates.
- 02) Connectez les bouteilles au FX Ice Jet en utilisant un tube plongeur.
- 03) Il est possible que le tube plongeur soit cassé. Dans ce cas, remplacez la bouteille de dioxyde de carbone par une autre et contactez votre fournisseur de gaz pour l'informer de la présence d'un tube plongeur défectueux.

### La section dépannage n'offre pas la solution à mon problème

Contactez toujours votre distributeur Showtec si vous avez des incertitudes ou des questions concernant les performances du FX Ice Jet ou d'autres problèmes associés au FX Ice Jet.

## Caractéristiques du produit

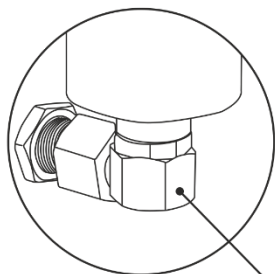
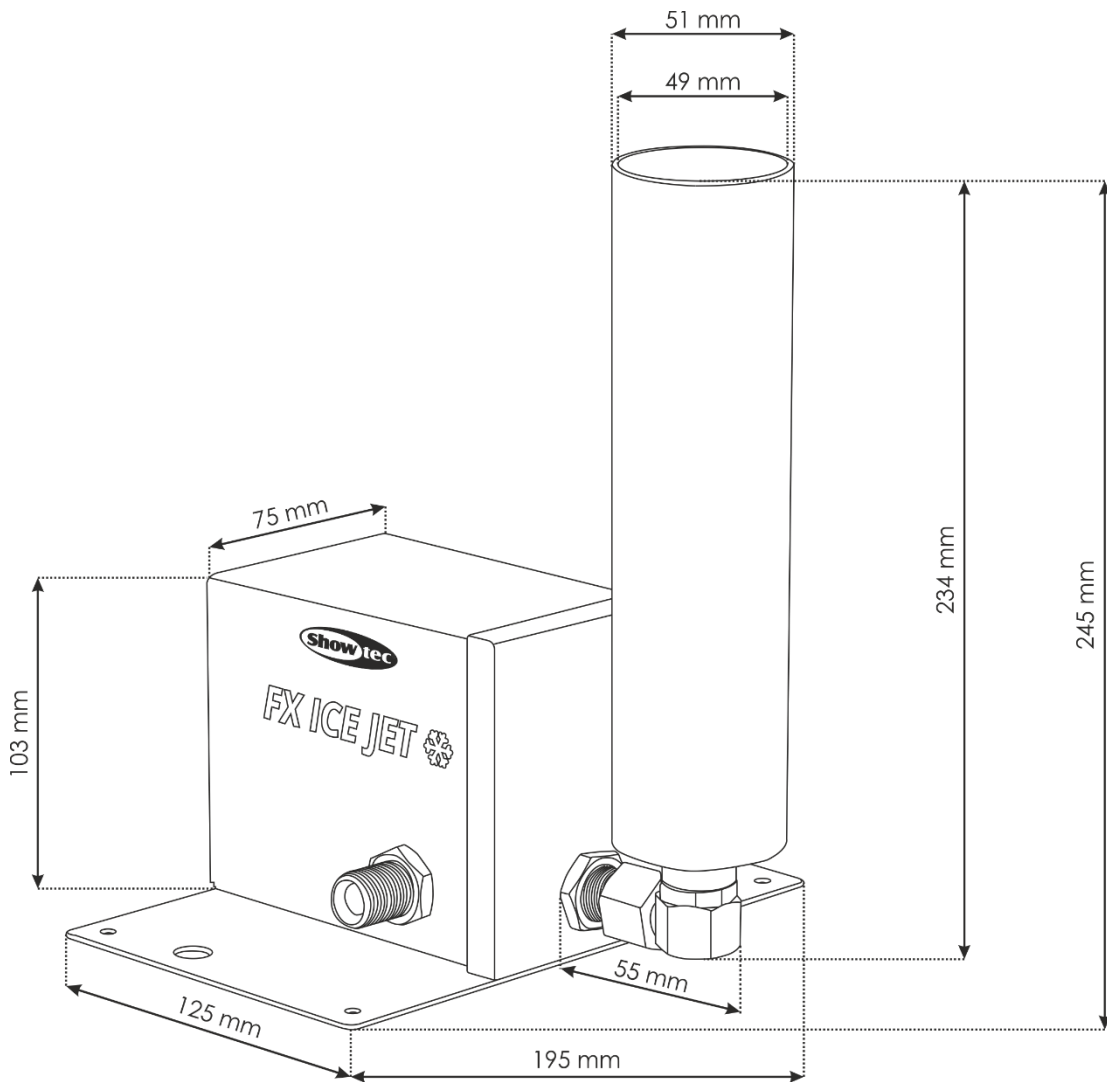
Modèle :	FX Ice Jet Showtec
Tension d'entrée :	230 V C.A., 50 Hz
Alimentation continue :	20 W
Dimensions :	195 x 125 x 244 mm (l x L x H)
Poids :	2,9 kg
<b>Fonctionnement</b>	
Entrée :	Entrée (bleue) du connecteur d'alimentation Neutrik Powercon 230 V
Sortie :	Sortie (grise) du connecteur d'alimentation Neutrik Powercon 230 V
<b>CO<sub>2</sub></b>	
Entrée :	CO <sub>2</sub> liquide
Sortie :	Gaz CO <sub>2</sub>
Consommation de CO <sub>2</sub> :	30 L/min
Connecteur rapide :	RU 1 (W21.8x1/14") – 3/8" BSP
<b>Effets électromécaniques</b>	
Boîtier : Métal noir & plastique ignifuge	
Portée de sortie : 8 mètres	
Température ambiante max. $t_a$	30 °C
Humidité max. de l'air :	< 75 %
<b>Distance minimum :</b>	
Distance minimum avec d'autres surfaces :	0,5 m

La conception et les caractéristiques du produit sont soumises à modification sans avis préalable.

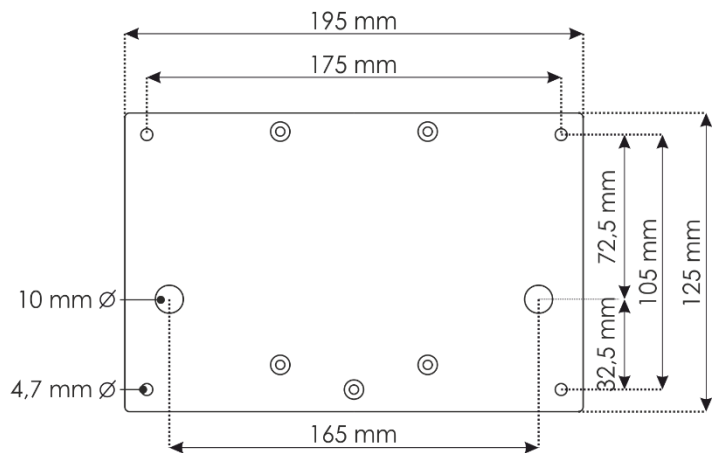


Site web : [www.Showtec.info](http://www.Showtec.info)  
 Adresse électronique : [service@highlite.com](mailto:service@highlite.com)

## Dimensions



Wrench size: 22 mm





©2019 Showtec