



Antari ICE

ORDERCODE 60620



SHOWELECTRONICS FOR PROFESSIONALS

Glückwunsch!

Sie haben ein hervorragendes Produkt von Antari gekauft.
Das Antari Ice Nebelgerät erregt wirklich überall Aufmerksamkeit.
Sie sind nun im Besitz eines robusten und leistungsstarken Gerätes.

Antari steht für ausgezeichnete Produkte, darauf können Sie bauen.
Wir stellen professionelle Ausrüstung für die Unterhaltungsindustrie her.
Neue Produkte werden regelmäßig weiterentwickelt. Wir arbeiten hart, um Sie - unsere Kunden - zufrieden zu stellen.

Beste Qualität, ausgereifte Produkte von Antari, so erhalten Sie immer das beste -- mit Antari!

Danke!

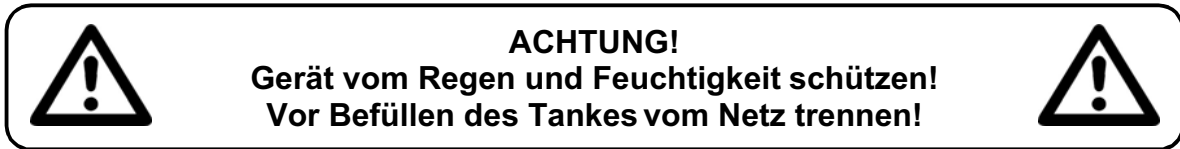


Antari

Antari Ice Nebelgerät™ Produkt-Anleitung

Warnung	11
Sicherheitshinweise	11
Bestimmungsgemäße verwendung	12
Gerätebeschreibung	14
Features.....	14
Geräteübersicht.....	14
Installation	16
Nebelgerät installation.....	16
Aufstellung und Bedienung	16
Ausführung.....	16
Fernbedienung.....	17
Wartung	18
Hinweise zur Leistung.....	18
Fehlersuche	18
Produktbeschreibungen	19

WARNUNG



ZUR EIGENEN SICHERHEIT LESEN SIE, VOR DER ERSTEN INBETRIEBNAHME, DIESE BEDIENUNGSANLEITUNG SORGFÄLTIG DURCH!

SICHERHEITSHINWEISE

Alle Personen, die mit der Aufstellung, Inbetriebnahme, Bedienung, Wartung und Instandhaltung dieses Gerätes zu tun haben, müssen:

- entsprechend qualifiziert sein
- diese Bedienungsanleitung genau beachten



Vor der ersten Inbetriebnahme überprüfen Sie bitte, ob es keine Transportschäden gibt. Sollten Sie Beschädigungen feststellen, setzen Sie sich bitte mit Ihrem Händler in Verbindung und benutzen Sie das Gerät nicht.

Um den einwandfreien Betrieb des Gerätes sicherzustellen ist es absolut notwendig für den Benutzer, die Sicherheitshinweise und die Warnvermerke in dieser Bedienungsanleitung zu beachten.

Beachten Sie bitte die Beschädigungen, die durch Änderungen und unsachgemäße Behandlung am Gerät verursacht werden, nicht unter die Garantie fallen.

Dieses Gerät enthält keine zu wartenden Teile. Das Instandhalten des Gerätes darf nur von qualifiziertem Personal durchgeführt werden.

WICHTIG:

Der Hersteller übernimmt keine Gewährleistung für Schäden, die durch die Nichtbeachtung dieser Bedienungsanleitung oder irgendeiner nicht autorisierten Änderung am Gerät verursacht werden.

- Lassen Sie die Netzleitung nie mit anderen Kabeln in Kontakt kommen! Seien Sie vorsichtig beim Umgang mit Netzleitungen und -anschlüssen.
- Löschen Sie nie Warnhinweise oder informative Kennsätze von dem Gerät.
- Richten Sie die Nebelaustrittsdüse niemals direkt auf Personen.
- Richten Sie die Austrittsdüse niemals auf offene Flammen.
- Mischen Sie niemals entzündliche Flüssigkeiten jeglicher Art (Öl, Gas, Duftstoffe) unter das Nebelfluid.
- Trinken Sie niemals Nebelfluid. Sollte es dennoch einmal verschluckt werden, konsultieren Sie bitte einen Arzt. Sollten die Haut oder die Augen einmal mit Nebelfluid in Berührung kommen, bitte sorgfältig mit Wasser auswaschen.
- Benebelte Räume dürfen niemals verschlossen werden - Gefahr von Panikzuständen unter den Eingeschlossenen!
- Der Nebel darf nur kurzfristig als Effekt eingesetzt werden, niemals dauernebeln!
- Stecken Sie nie Objekte in die Entlüftungsöffnungen.

- Schalten Sie nie dieses Gerät über ein Dimmerpack.
- Nie das Gerät in kurzen Intervallen an- und ausschalten, da die Lebensdauer erheblich reduziert wird.
- Berühren Sie nie der Ausstoß des Nebelgerätes während seiner Benutzung.
- Das Gerät nur in Innenräumen benutzen, vermeiden Sie Kontakt mit Wasser oder anderen Flüssigkeiten.
- Nebeleinsatz nur in gut belüfteten Räumen!
- Verwenden Sie ausschließlich hochwertige und von Ihrem Antari Händler empfohlene Nebelfluidе auf Wasserbasis (5L Nebelfluidе ordercode 60603). Andere Nebelfluidе können zum Verstopfen oder Tropfen des Gerätes führen.
- Vermeiden Sie Flammen und setzen Sie das Gerät nicht nah an feuergefährliche Flüssigkeiten oder Gase.
- Achten Sie unbedingt darauf, daß sich immer eine ausreichende Menge Nebelfluid im Tank befindet. Der Betrieb ohne Nebelfluid führt zu Pumpenschäden und zur Überhitzung des Heizelementes.
- Um eine ausreichende Belüftung zu gewährleisten, halten Sie bitte einen Mindestabstand von 20 cm um und über dem Gerät ein.
- Entleeren Sie den Tank immer, bevor Sie das Gerät verschicken oder transportieren.
- Schalten Sie das Gerät niemals ein, wenn der Deckel des Fluidtankes offen ist.
- Achten Sie darauf, daß das Nebelgerät immer aufrecht installiert ist.
- Nur für Erwachsene. Das Nebelgerät muß außerhalb der Reichweite von Kinder installiert werden. Betreiben Sie das Gerät niemals unbeaufsichtigt.
- Halten Sie während des Betriebes einen Sicherheitsabstand von ca. 50 cm zur Austrittsdüse ein.
- Gerät bei Nichtbenutzung und vor jeder Reinigung vom Netz trennen! Fassen Sie dazu den Netzstecker an der Grifffläche an und ziehen Sie niemals an der Netzleitung!
- Vergewissern Sie sich, dass die anzuschließende Netzspannung nicht höher ist als auf der Rückseite angegeben.
- Achten Sie darauf, dass die Netzleitung nie gequetscht oder beschädigt werden kann. Überprüfen Sie das Gerät und die Netzleitung von Zeit zu Zeit auf Beschädigungen.
- Wenn das Gerät herunter gefallen ist oder angeschlagen wird, trennen Sie die Hauptstromversorgung sofort. Lassen Sie das Gerät vor neuer Inbetriebnahme von einem qualifizierten Techniker kontrollieren.
- Das Gerät darf nicht in Betrieb genommen werden, wenn es starken Temperatur-Schwankungen (z.B. nach Transport) ausgesetzt worden ist. Das dabei entstehende Kondenswasser kann Ihr Gerät zerstören. Lassen Sie das Gerät solange ausgeschaltet, bis es Zimmertemperatur erreicht hat!
- Sollte Ihr ANTARI Nebelgerät einmal nicht mehr ordnungsgemäß arbeiten, schalten Sie es bitte sofort ab. Entleeren Sie den Tank vollständig, verpacken Sie das Gerät sorgfältig (am besten in der Originalverpackung) und schicken Sie es bei Ihrem ANTARI-Händler ein.
- Lassen Sie Ihr ANTARI Nebelgerät vor Reinigungs- und Wartungsarbeiten abkühlen.
- Die Aufenthaltsdauer von Personen in benebelten Räumen mit weniger als 15 m Sichtweite darf 5 Minuten nicht überschreiten.
- Die Austrittsdüse wird während des Betriebes sehr heiß (300° C). Für leicht entflammbare Materialien muß ein Mindestabstand von 50 cm zur Austrittsdüse eingehalten werden.
- Der Einsatz von Nebelfluid ist nur erwachsenen, unterwiesenen Personen gestattet.
- Reparaturen, Instandhaltung und elektrischer Anschluß sollen von einem qualifizierten Techniker durchgeführt werden.
- In dichter, nebelgesättigter Umgebungsluft reduziert sich der Sauerstoffanteil!
- Die Nebeldichte ist so zu dosieren, dass die Sichtweite im Raum immer über 5 m liegt - Gefahr von Angstzuständen aufgrund fehlender Orientierung.
- Jeder benebelte Raum muss von unterwiesenen Personen überwacht werden.
- GARANTIE: Bis ein Jahr nach Erwerb.

ANMERKUNGEN:

Dieses Gerät ist nicht für den Dauerbetrieb konzipiert. Konsequente Betriebspausen erhöhen die Lebensdauer des Gerätes.

Wird das Gerät anders verwendet als in dieser Bedienungsanleitung beschrieben, kann dies zu Schäden am Produkt führen und der Garantieanspruch erlischt.

Außerdem ist jede andere Verwendung mit Gefahren, wie z. B. Kurzschluß, Brand, elektrischem Schlag, Abstürzen usw. verbunden.

Sie gefährden Ihre eigene Sicherheit und die Sicherheit von anderen!

Unsachgemäße Installationen können Personen- oder Sachschäden verursachen!

GERÄTEBESCHREIBUNG

Features

Das Ice Nebelgerät ist ein Nebelgerät von Antari, leistungsstark und mit hohem Ausstoß.

- 1040 W Leistungsaufnahme
- Aufheizzeit ±4 min.
- Nebelausstoß min. 230m³

Geräteübersicht



Abb. 1

- 2) 2,5 L Tank
- 3) Fernbedienung Z-8
- 4) Austrittsdüse

- 4) Schrauben zum Öffnen des 8 kg Isetanks
- 5) Output
- 6) Drainage Hebel

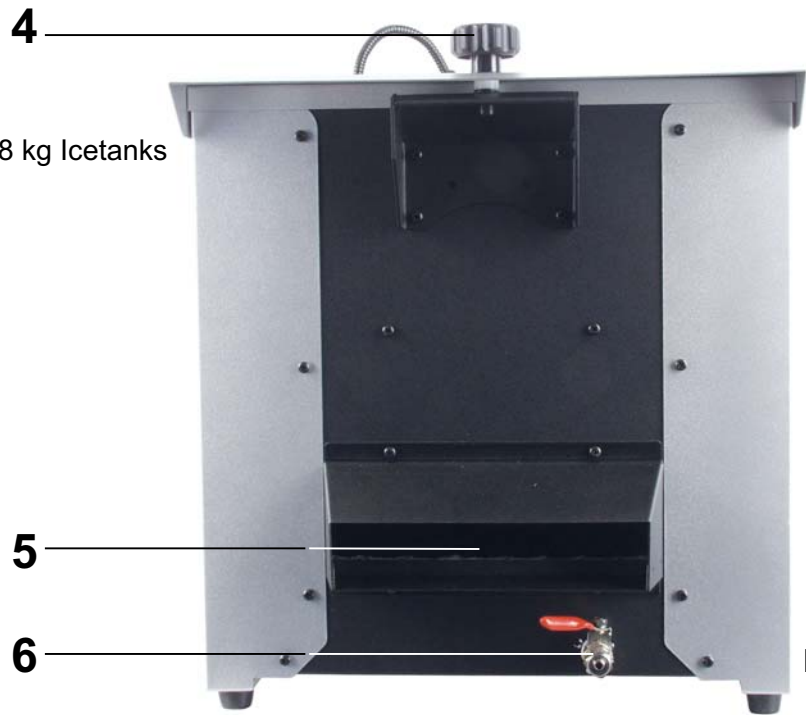


Fig. 2

- 7) Fluid-Behälter 2,5 L
- 8) Wasserpumpe ON / OFF
- 9) ON / OFF
- 10) IEC Netzanschluß
- 11) DMX Input
- 12) DMX Dip Schalter
- 13) DMX Output
- 14) Fernbedienung
- 15) Verbindung für 2. unit
- 16) Wasserausgang

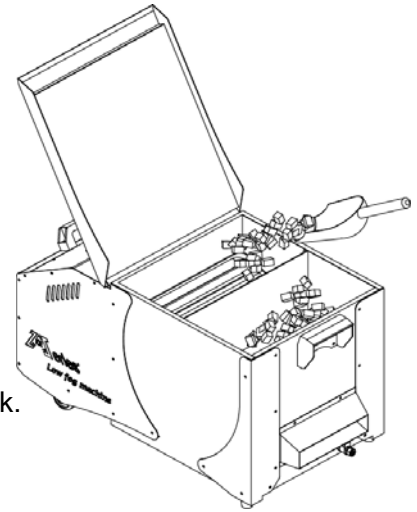


Fig. 3

Installation

Nebelgerät installieren

1. Entfernen Sie jegliches Verpackungsmaterial. Vergewissern Sie sich, daß alle Schaumstoff- und Plastikeinlagen entfernt sind, insbesondere in der Nähe der Austrittsdüse.
2. Installieren Sie das Nebelgerät auf einer ebenen Oberfläche und entfernen Sie den Deckel des Fluid-Behälter.
3. Füllen Sie den Raum mit Eiswürfeln oder Trockeneis. Der Raum kann 8 Kilogramm Eiswürfel enthalten.
4. Füllen Sie den Tank mit ANTARI Nebelflüssigkeit (ordercode 60603) oder anderen hochwertigen Nebelfluids auf Wasserbasis. Alle anderen Fluidarten können Beschädigungen am Gerät zur Folge haben. Nach dem Befüllen verschließen Sie den Tank bitte wieder mit dem Deckel.
5. Wenn der Raum gefüllt wird, ziehen Sie mit Vorsicht die Abdeckung zurück. Ziehen Sie die Abdeckung nur mit geeigneter Kraft fest, nicht mit Gewalt.
6. Stecken sie das Fernbedienungskabel in die richtige Eingangsbuchse auf der Rückseite des Gerätes.
7. Befestigen Sie den enthaltenen Schlauch fest am Drainage-Hahn. Stecken Sie das Schlauch-Ende in den Behälter.



Das Gerät darf nur auf dem Boden oder hängend installiert werden. Der Nebel soll niemals direkt in das Gesicht einer Person gesprüht werden. Welche Installationsmethode Sie auch wählen, achten Sie darauf, daß der Neigungswinkel niemals 15 Grad überschreitet.

Trennen Sie immer das Gerät von der elektrischen Hauptstromversorgung, vor Reinigungs- und Wartungsarbeiten.

Bei Beschädigungen, die durch Nichtbeachtung verursacht werden, erlischt der Garantieanspruch.

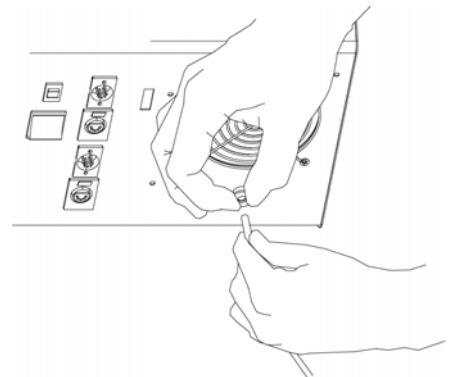
Aufstellung und Bedienung

Bevor Sie das Gerät anschließen, überprüfen Sie immer, ob die Netzspannung immer dieselbe ist wie die Spannung angegeben auf der Rückseite des Gerätes.

Versuchen Sie nicht, ein 120V Produkt auf 230V laufen zu lassen oder umgekehrt.

Ausführung :

1. Stecken Sie den Netzstecker in eine geerdete Schukosteckdose ein. Schalten Sie den Netzschalter auf der Rückseite des Gerätes auf "ON". Die Aufheizzeit ist beendet, sobald die grüne Lampe auf der Fernbedienung aufleuchtet.
2. Um den Nebelausstoß auszulösen drücken Sie bitte den entsprechenden Knopf auf der Fernbedienung. Halten Sie den Knopf solange gedrückt, bis der gewünschte Ausstoß erreicht ist.
3. Die Lampe auf der Fernbedienung wird in dem Maße an- und ausgehen, wie das Gerät wieder aufheizt, um die korrekte Betriebstemperatur zu erreichen.
4. Für mehr Information über die Bedienung des Antari Nebelgerätes, schauen Sie die Steuerung über eine Fernbedienung an.



Steuerung über eine Fernbedienung

- Die FC-2 ist eine Fernbedienung, mit der sich über ein 10 Meter-Kabel mit 6,3 mm Klinkenstecker die ANTARI Dunstnebelgeräte HZ-100 und HZ-400 ansteuern lassen. Ihre beiden Knöpfe ermöglichen es dem Bediener, die Funktionen des Dunstnebelgerätes durch die Einstellung der Dauer und der Intervalle des Dunstnebelausstoßes zu programmieren. Drücken Sie bitte den gelben TIMERS-Knopf, um die Timerfunktion zu aktivieren. Stellen Sie das Intervall zwischen jedem Dunstnebelausstoß (innerhalb eines Bereiches von 10 Sekunden bis 5 Minuten) mittels des INTERVAL-Regelknopfes ein. Stellen Sie die Dauer jedes Dunstnebelausstoßes (innerhalb eines Bereiches von 1 bis 10 Sekunden) mittels des DURATION-Regelknopfes ein. Wenn Sie den grünen MANUAL-Knopf gedrückt halten, wird das Dunstnebelgerät aktiviert, wobei es alle anderen Funktionssteuerungen übergeht. Drücken Sie den roten CONTINUOUS-Knopf für ununterbrochenen Dunstnebelausstoß.
- Die FC-3 ist eine Fernbedienung mit 6,3 mm Klinkenstecker für die Ansteuerung der ANTARI Dunstnebelgeräte HZ-100 und HZ-400. Verbinden Sie die magnetische Grundplatte des Empfängers mit dem Dunstnebelgerät. Stecken Sie das Kabel des Empfängers in die Buchse des Dunstnebelgerätes für die Fernbedienung. Bei Verwendung der Sendereinheit kann Ihr ANTARI Dunstnebelgerät aus einer Entfernung von bis zu 50 Metern betrieben werden. Starten Sie den Dunstnebelausstoß, indem Sie den kleinen Knopf auf der Sendereinheit drücken. Stoppen Sie den Dunstnebelausstoß, indem Sie den großen Knopf drücken. Mehrere ANTARI Dunstnebelgeräte können mit nur einer Sendereinheit gesteuert werden.

HZ-400 DMX-Einstellungen

0 - 5 = OFF

6 – 249 = Ausstoßregulierung (5% - 95%)

250 – 255 = maximaler Nebelausstoß (100%)

Das Antari Ice Dunstnebelgerät verfügt über DMX-Ansteuerung.

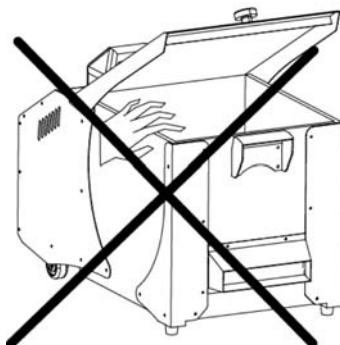
Es läßt sich über einen DMX-Kanal im Ausstoß regulieren. Jeder Kanal hat ein Wert von 0 bis 255. Timer-Funktionen wie Dauer und Intervall können mit dem DMX Controller oder der DMX Steuersoftware programmiert werden.

- **Zwischen den Werten 0 und 5 von Steuerkanal A ist das Gerät aus.**
- **Zwischen den Werten 6 bis 249 wird der Nebelausstoß reguliert.** Dabei bezieht sich der Wert 6 auf den minimalen Ausstoß und 249 auf den maximalen Ausstoß. Der Ausstoß steigt mit zunehmendem DMX-Wert.
- **Zwischen den Werten 250 und 255 läuft das Gerät bei maximalem Ausstoß.**

Bitte beachten Sie, daß wenn das Gerät in dem o.g. Beispiel auf die DMX-Startadresse 124 kodiert würde, Kanal A genau dieser DMX-Startadresse entspricht.

Im allgemeinen Antari Nebel-Maschinen mit DMX Steuerung an Bord haben die folgenden Leistung Spezifikationen :

1. Durchschnittliche Betriebstemperatur = 250°C
2. Dunstnebelgerät kann maximale Ausstoß für 30 Sekunden oder mehr behalten,
3. Dunstnebelgerät kann konstante Ausstoß bei 30% Datenträgereinstellung behalten (ein ungefähr Wert von 75).



Seien Sie vorsichtig, wenn Sie die Abdeckung öffnen oder schließen!

Wartung

Das Ice Nebelgerät benötigt fast keine Wartung. Sie sollten das Gerät jedoch sauber halten. Trennen Sie das Gerät vom Netz und wischen Sie dann das Gehäuse mit einem feuchten Tuch ab. Tauchen Sie das Gerät nicht in eine Flüssigkeit. Reinigen Sie bitte interne Bestandteile einmal jährlich mit einer hellen Bürste und einem Staubsauger. Benutzen Sie nie Spiritus oder Lösungsmittel.

Halten Sie Anschlüsse sauber. Trennen Sie das Gerät vom Netz und wischen Sie dann die Anschlüsse mit einem feuchten Tuch ab. Stellen Sie sicher, daß die Anschlüsse ganz trocken sind, bevor Sie das Gerät benutzen oder ans Netz anschliessen.

Achten Sie darauf, daß das Nebelfluid nicht verunreinigt wird. Setzen Sie sofort nach Befüllen des Tankes den Deckel des Tankes sowie des Kanisters wieder auf.

Nach 40 Betriebsstunden wird empfohlen, eine Reinigungsflüssigkeit bestehend aus 80% destilliertem Wasser und 20% Essig durch das System laufen zu lassen. Dadurch lassen sich Ablagerungen im Heizelement vermeiden.

Reinigen Sie das Gerät nur mit einem trockenen Tuch. Bitte gehen Sie wie folgt vor:

1. Trennen Sie das Gerät vom Netz und lassen Sie es abkühlen. Schrauben Sie die Austrittsdüse ab und wischen Sie die Ablagerungen mit Essig und einer Schlauchbürste aus. Achten Sie darauf, daß sich keine Ablagerungen mehr in der Öffnung befinden.
2. Entleeren Sie den Tank vollständig. Füllen Sie die Reinigungsflüssigkeit ein. Stöpseln Sie das Gerät ein und schalten Sie es an.
3. Betreiben Sie das Gerät in gut belüfteten Räumen, bis der Tank leer ist.
4. Bringen Sie die Düse wieder an. Füllen Sie den Tank wieder mit Nebelfluid.

Hinweise zur Leistung

- Alle Nebelgeräte bilden um die Austrittsdüse Kondenswasser. Beachten Sie bitte bei der Installation, daß dies zu Flüssigkeitsansammlungen unterhalb der Austrittsdüse führen kann.
- Alle Nebelgeräte können während des Betriebes, oder bis ca. 1 Minute nachdem das Gerät außer Betrieb genommen wurde, gelegentlich etwas Nebel ausstoßen.
- Alle Nebelgeräte benötigen nach längerem Dauerbetrieb Betriebspausen, um wieder auf die korrekte Betriebstemperatur zu kommen. Während dieser Pausen ist kein Nebelausstoß möglich. Während dieser Pausen erlischt die grüne "READY" LED auf der Fernbedienung. Sobald das Gerät wieder einsatzbereit ist, leuchtet die LED.

Fehlersuche

Antari Ice Nebelgerät

Diese Fehlersuchanleitung soll Ihnen helfen, einfache Probleme zu lösen.

Während des Nebelns immer auf die Fluidanzeige achten. Der Betrieb eines Nebelgerätes ohne Fluid kann zu irreparablen Schäden Ihres Gerätes führen.

Wenn ein Problem auftritt, führen Sie die unten genannten Schritte in der Reihenfolge durch, bis eine Lösung gefunden ist. Sobald das Gerät richtig funktioniert, führen Sie keine weitere Schritte durch.

1. Sollten Sie einen verminderten Ausstoß, Pumpgeräusche oder überhaupt keinen Ausstoß feststellen, sofort vom Netz trennen.
2. Kontrollieren Sie den Fluidstand, die externe Sicherung, den Anschluß zur Fernbedienung und die Stromversorgung.
3. Wenn alles richtig ist, schliessen Sie das Nebelgerät wieder ans Netz an.
4. Sollte nach 30 Sekunden permanenten Nebelns immer noch kein Ausstoß erfolgen, überprüfen Sie bitte den Verbindungsschlauch zum Tank und vergewissern Sie sich, daß Fluid hindurchfließen kann.
5. Wenn Sie die Ursache des Problems nicht auffinden können, drücken Sie bitte nicht weiter die Fernbedienungstaste, da dies zu Schäden am Gerät führen kann.
6. Schicken Sie das Gerät bei Ihrem ANTARI-Händler ein.

Produktbeschreibung

Modell: Antari Ice Fogger

Spannung: AC 120V/60Hz, 230V-50Hz (CE)

Leistungsaufnahme: 1040W(230V)

Sicherung: 125V/7A , 250V/3,15A

Aufheizzeit: ± 4 min.

Ausstoß : 230m³/min.

Tank Kapazität : 2,5 L

Maße 618x355x360mm (LxBxH)

Gewicht: 24,4 kg

Kühlung: Ventilator

Design und Produktbeschreibungen sind abhängig von Änderungen ohne vorherige Ankündigung.





© 2009 Antari.