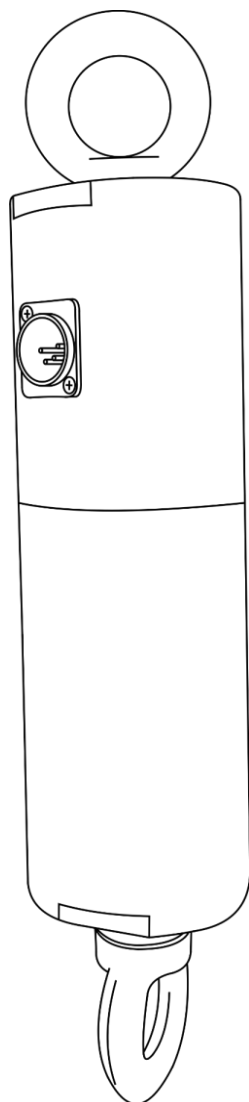




MANUALE



ITALIANO

Motore per sfere a specchio a 500kg DMX V1

Codice di ordine: 60450

Sommario

Avvertenza.....2
Istruzioni di sicurezza2
Specifiche di funzionamento4
Installazione.....4
Collegamento alla corrente.....4
Procedura di reso6
Reclami.....6

Descrizione del dispositivo7
Caratteristiche7
Panoramica7

Installazione8

Configurazione e funzionamento9
Installazione di una sfera a specchio10
Cablaggio dati.....10

Manutenzione11

Guida alla risoluzione dei problemi.....11

Specifiche tecniche del prodotto12

Avvertenza



Per la vostra sicurezza vi invitiamo a leggere con attenzione il presente manuale prima di iniziare le operazioni di configurazione!

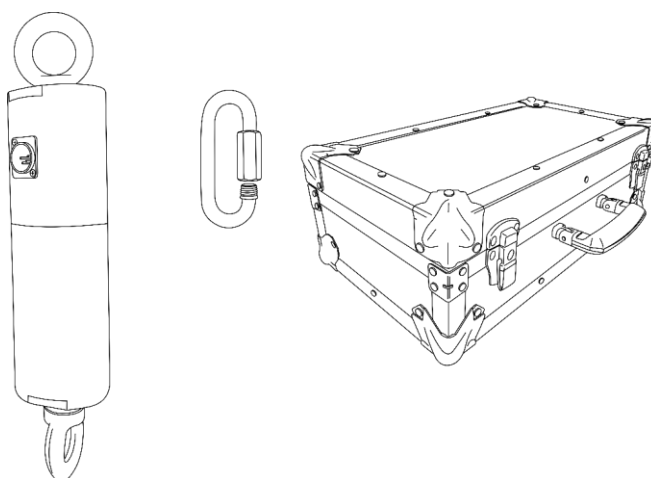


Istruzioni per il disimballaggio

Al momento della ricezione del prodotto, aprire con delicatezza la confezione e verificarne i contenuti al fine di accertarsi che tutte le componenti siano presenti e che siano state ricevute in buone condizioni. Nel caso in cui alcune componenti risultino danneggiate in seguito al trasporto o ancora nel caso in cui la confezione riporti segni di trattamento non corretto invitiamo a comunicarlo immediatamente al rivenditore e a conservare i materiali dell'imballaggio. Mettere da parte lo scatolone e i materiali dell'imballaggio. Nel caso in cui un dispositivo debba essere reso alla fabbrica, è importante che lo stesso venga restituito nella propria confezione e con l'imballaggio originale.

La confezione contiene:

- Motore per sfere a specchio a 500kg DMX
- 1 anello catena
- 1 baule di trasporto
- Manuale dell'utente



ATTENZIONE!

Tenere questo dispositivo lontano da pioggia e umidità!
Scollegare il cavo di alimentazione prima di aprire l'alloggiamento!



Istruzioni di sicurezza

Ogni persona coinvolta nel processo di installazione, funzionamento e manutenzione del dispositivo deve:

- essere qualificata
- attenersi alle istruzioni del presente manuale



ATTENZIONE! Prestare attenzione in fase di utilizzo.
Le tensioni pericolose possono provocare pericolose scosse elettriche quando vengono toccati i cavi!



Prima di avviare la configurazione iniziale, verificare che non vi siano danni causati dal trasporto. Qualora si siano verificati danni in fase di trasporto, rivolgersi al rivenditore e non usare il dispositivo.

Al fine di mantenere condizioni perfette e di garantire un funzionamento sicuro, l'utente dovrà assolutamente attenersi alle istruzioni di sicurezza e agli avvertimenti indicati nel presente manuale.

Ci teniamo a sottolineare che i danni causati dalle modifiche apportate manualmente al dispositivo non sono coperti dalla garanzia.

Questo dispositivo non contiene componenti riutilizzabili dall'utente. Per gli interventi di manutenzione invitiamo a rivolgersi unicamente a personale qualificato.

IMPORTANTE:

Il produttore non accetterà alcuna responsabilità per eventuali danni causati dalla mancata osservanza del presente manuale o da modifiche non autorizzate apportate al dispositivo.

- Evitare che il cavo di alimentazione entri in contatto con altri cavi! Maneggiare il cavo di alimentazione e tutti i cavi di corrente prestando particolare attenzione!
- Non rimuovere mai etichette informative o etichette di avvertenza dall'unità. Non aprire il dispositivo e non modificarlo.
- Non usare mai nessun tipo di oggetto per coprire il contatto di terra.
- Non lasciare mai i cavi allentati.
- Non usare mai il dispositivo durante i temporali. In caso di temporali, scollegare immediatamente il dispositivo.
- Non collegare questo dispositivo a un pacco dimmer.
- Non accendere e spegnere il dispositivo in rapida sequenza; ciò potrebbe ridurne la durata di vita.
- Mentre il dispositivo è in funzione, non toccare l'alloggiamento (si surriscalda in fase di utilizzo). Non scuotere il dispositivo. Evitare di esercitare una pressione elevata in fase di installazione o utilizzo del dispositivo.
- Servirsi del dispositivo unicamente in spazi chiusi, per evitare che entri in contatto con acqua o altri liquidi.
- Servirsi del faro unicamente dopo aver verificato che l'alloggiamento sia saldamente chiuso e che tutte le viti siano serrate correttamente.
- Usare il dispositivo solo dopo aver acquisito familiarità con le sue funzioni. Evitare le fiamme e non posizionare il dispositivo vicino a liquidi o gas infiammabili.
- Tenere sempre il dispositivo per le maniglie di trasporto.
- Tenere sempre chiuso l'alloggiamento in fase di funzionamento.
- Lasciare sempre uno spazio libero di almeno 50 cm intorno all'unità al fine di garantire la corretta ventilazione.
- Verificare che il dispositivo non sia esposto a calore estremo, umidità o polvere. Verificare che la tensione disponibile non sia superiore a quella indicata sul pannello posteriore.
- Verificare che il cavo di alimentazione non venga mai strozzato o danneggiato. Verificare, a cadenze periodiche, il dispositivo e il cavo di alimentazione.
- Verificare che la rotazione della sfera a specchio non venga in alcun modo bloccata da elementi decorativi, ecc.
- Verificare che la sfera a specchio non oscilli a causa di correnti d'aria, ecc. La sfera a specchio e il motore dovrebbero essere sospesi e usati in totale assenza di vibrazioni.
- Esaminare a intervalli regolari l'anello della catena e la catena per verificare la presenza di eventuali deformazioni. Qualora ciò si verifici, staccare immediatamente la sfera a specchio.
- La lunghezza della catena (con la sfera a specchio) non può mai superare i 100 cm.
- Nel caso in cui il cavo esterno fosse danneggiato, dovrà essere sostituito da un tecnico qualificato.
- Nel caso in cui il dispositivo cada o venga urtato, scollegare immediatamente l'alimentazione. Rivolgersi a un tecnico qualificato per richiedere un'ispezione di sicurezza prima di continuare a usare il dispositivo.
- Nel caso in cui il dispositivo sia stato esposto a grandi fluttuazioni di temperatura (ad esempio dopo il trasporto), attendere prima di accenderlo. L'aumento dell'acqua di condensa potrebbe danneggiare il dispositivo. Lasciare spento il dispositivo fino a che non raggiunge la temperatura ambiente.
- Nel caso in cui il dispositivo Showtec non funzioni correttamente, smettere immediatamente di usarlo. Imballare l'unità in modo sicuro (di preferenza con l'imballaggio originale), e farla pervenire al proprio rivenditore Showtec per un intervento di assistenza.
- Il dispositivo va usato unicamente da persone adulte. Il Motore per sfere a specchio deve essere installato fuori dalla portata dei bambini. Non lasciare mai l'unità in funzione senza che la stessa sia sorvegliata.
- Non cercare in alcun caso di bypassare l'interruttore termostatico o i fusibili.
- L'utente è responsabile del corretto posizionamento e utilizzo del motore per sfere a specchio. Il

produttore non accetterà alcuna responsabilità per danni causati da un cattivo uso o da un'installazione scorretta del motore per sfera a specchi.

- Questo dispositivo rientra nella classe di protezione I. Sarà quindi necessario collegare il conduttore giallo/verde alla terra.
- Le riparazioni, l'assistenza e i collegamenti elettrici sono operazioni che vanno eseguite unicamente da un tecnico qualificato.
- **GARANZIA:** un anno dalla data d'acquisto.

Specifiche di funzionamento

- Questo dispositivo non è stato progettato per un uso permanente. Delle regolari pause di funzionamento contribuiranno a garantire una lunga durata di vita del dispositivo senza difetti.
- Al fine di eliminare l'usura e aumentare la durata di vita, durante i periodi di non utilizzo, scollegare completamente dalla corrente tramite l'interruttore o scollegando direttamente il cavo.
- La temperatura ambiente massima $t_a = 40^\circ\text{C}$ non deve mai essere superata.
- L'umidità relativa non deve superare il 50% con una temperatura ambiente di 40°C .
- Nel caso in cui il dispositivo venga usato in altri modi rispetto a quelli descritti nel presente manuale, potrebbe subire danni invalidando così la garanzia.
- Qualsiasi altro uso potrebbe portare a pericoli quali ad esempio cortocircuiti, ustioni, scosse elettriche, incidenti, ecc.

Rischiare di mettere in pericolo la vostra sicurezza e quella di altre persone!

Installazione

Consultare le linee guida europee e nazionali relativamente all'installazione, fissaggio su traliccio e altre tematiche a livello di sicurezza.

Non cercare di installare il prodotto da soli!

Rivolgersi sempre a un rivenditore autorizzato per eseguire l'installazione!


Procedura:

- Nel caso in cui il faro, la sfera a specchi o il motore venga abbassato dal soffitto o da travi elevate, sarà necessario fare ricorso a tralicci professionali.
- Il motore per sfere a specchio non dovrà mai essere fissato in modo lasco.
- L'installazione dovrà sempre essere messa in stato di sicurezza con gli appositi dispositivi, quali ad esempio reti di sicurezza o cavi di sicurezza.
- Verificare che l'area di installazione possa supportare un punto di carico minimo di 10 volte superiore al peso del dispositivo (ad esempio: carico massimo: 3 kg = punto di carico: 30 kg).
- In fase di installazione, smontaggio o manutenzione del dispositivo, verificare sempre che l'area sottostante sia bloccata. Evitare che delle persone sostino nell'area interessata.

Un'errata installazione potrebbe provocare gravi lesioni e/o danni a persone e oggetti!

Collegamento alla corrente

Collegare il dispositivo alla presa di corrente servendosi del cavo di alimentazione. Controllare sempre che il cavo del colore giusto sia collegato nella presa giusta.

Internazionale	Cavo UE	Cavo Regno Unito	Cavo USA	Terminale
L	MARRONE	ROSSO	GIALLO/RAME	FASE
N	BLU	NERO	ARGENTO	NEUTRO
	GIALLO/VERDE	VERDE	VERDE	PROTEZIONE CON MESSA A TERRA

Verificare che il dispositivo sia sempre collegato correttamente alla terra!

Un'errata installazione potrebbe provocare gravi lesioni e/o danni a persone e oggetti!



Procedura di reso

La merce resa deve essere inviata tramite spedizione prepagata nell'imballaggio originale; non verranno emessi ticket di riferimento. Sulla confezione deve essere chiaramente indicato un Numero RMA (Return Authorization Number, Numero di Autorizzazione Reso). I prodotti resi senza un numero RMA verranno respinti. Highlite non accetterà i beni resi e non si assume alcuna responsabilità. Contattare telefonicamente Highlite al numero 0031-455667723 o inviare un'e-mail all'indirizzo aftersales@highlite.com e richiedere un numero RMA prima di rispeditare la merce. Essere pronti a fornire numero di modello, numero di serie e una breve descrizione della causa del reso. Imballare in modo adeguato il dispositivo; eventuali danni derivanti da un imballaggio scadente rientrano fra le responsabilità del cliente. Highlite si riserva il diritto di decidere a propria discrezione se riparare o sostituire il prodotto (i prodotti). A titolo di suggerimento, un buon imballaggio UPS o una doppia confezione sono sempre dei metodi sicuri da usare.

Nota: Nel caso in cui vi venga attribuito un numero RMA, chiediamo gentilmente di indicare le seguenti informazioni su un foglio di carta da inserire all'interno della confezione:

- 01) Il suo nome
- 02) Il suo indirizzo
- 03) Il suo numero di telefono
- 04) Una breve descrizione dei sintomi

Reclami

Il cliente ha l'obbligo di verificare i beni ricevuti alla consegna al fine di notare eventuali articoli mancanti e/o difetti visibili o di eseguire questo controllo appena dopo il nostro annuncio del fatto che la merce è a sua disposizione. I danni verificatisi in fase di trasporto sono una responsabilità dello spedizioniere; sarà quindi necessario segnalare i danni al trasportatore al momento della ricezione della merce.

È responsabilità del cliente notificare e inviare reclami allo spedizioniere nel caso in cui un dispositivo sia stato danneggiato in fase di spedizione. I danni legati al trasporto ci dovranno essere segnalati entro un giorno dalla ricezione della merce.

Eventuali spedizioni di resi dovranno essere post-pagate in qualsiasi caso. Le spedizioni di reso dovranno essere accompagnate da una lettera che spiega la motivazione del reso. Le spedizioni di reso non-prepagate verranno rifiutate, eccezion fatta nel caso in cui sussistano indicazioni contrarie per iscritto.

I reclami nei nostri confronti vanno resi noti per iscritto o tramite fax entro 10 giorni lavorativi dalla ricezione della fattura. Dopo questo periodo di tempo i reclami non verranno più gestiti.

Dopo questo momento, i reclami verranno presi in considerazione unicamente nel caso in cui il cliente abbia rispettato tutte le sezioni dell'accordo, a prescindere dall'accordo da cui deriva l'obbligo.

Descrizione del dispositivo

Caratteristiche

Il motore della sfera a specchio Showtec a 500kg DMX può essere usato per far ruotare carichi pesanti fino a un massimo di 500 kg (sfera a specchio da 200 cm). La struttura robusta ed i componenti di alta qualità ne garantiscono una lunga durata di vita.

- Capacità di carico: 500 kg
- Carico di rottura: 6,3 t
- Velocità di rotazione: 0,5-4 giri/min
- Coppia: 0,4 Nm
- Collegamenti: INGRESSO motore 4-poli
- Alloggiamento: Alluminio anodizzato
- Dimensioni (motore): 80 x 390 mm (larghezza x altezza)
- Peso (motore): 3,9 kg
- Dimensioni (flight case): 455 x 250 x 160 mm (lunghezza x larghezza x altezza)
- Peso (flight case): 4,1 kg



Per poter usare questo dispositivo è necessario acquistare il dispositivo 60451 – Motore per sfera a specchio 230V PSU oltre che i cavi di alimentazione di seguito elencati.



[60451](#) – Motore per sfera a specchio 230V PSU

[FL816](#) – FL81, cavo XLR/Maschio 4-poli > XLR/Femmina 4-poli (lunghezza: 6 m)

[FL8110](#) – FL81, cavo XLR/Maschio 4-poli > XLR/Femmina 4-poli (lunghezza: 10 m)

[FL8120](#) – FL81, cavo XLR/Maschio 4-poli > XLR/Femmina 4-poli (lunghezza: 20 m)

Panoramica

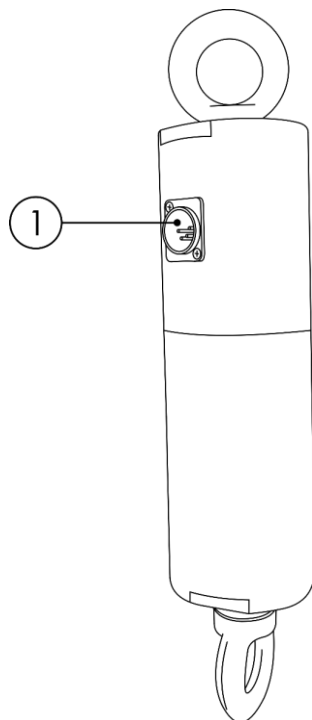


Fig. 01

01) INGRESSO connettore motore 4 poli

Installazione

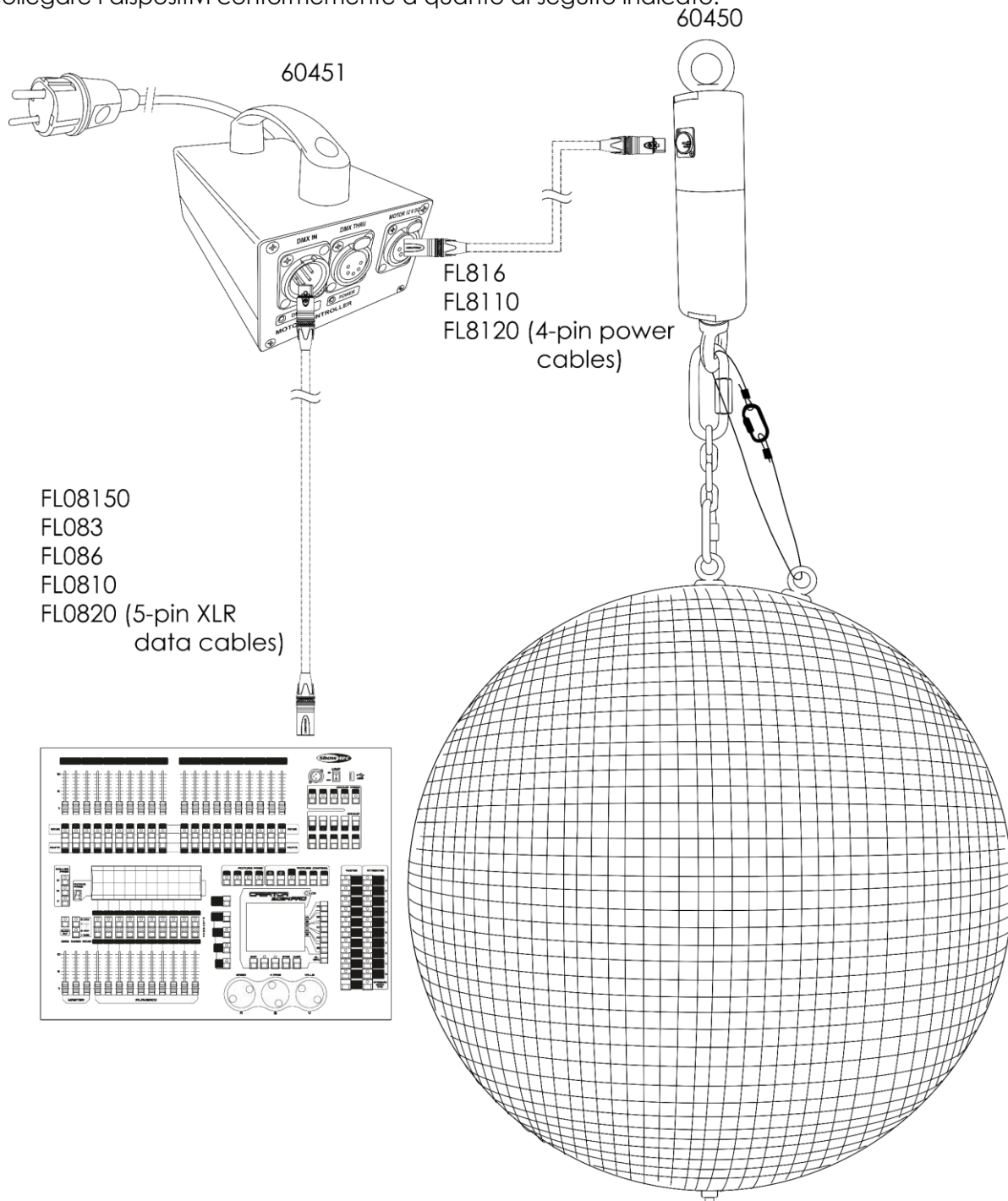
Togliere completamente l'imballaggio dal Motore per sfere a specchio a 500kg DMX. Accertarsi che tutta la gomma e l'imbottitura di plastica vengano rimosse. Collegare tutti i cavi.

Non fornire alimentazione prima di aver installato e collegato tutto l'impianto.

Scollegare sempre dalla presa di corrente prima delle operazioni di pulizia o di manutenzione.

I danni causati dal mancato rispetto di queste indicazioni non sono coperti dalla garanzia.

01) Collegare i dispositivi conformemente a quanto di seguito indicato.



Configurazione e funzionamento

Attenersi alle seguenti istruzioni, in linea con la modalità di funzionamento preferita.

Prima di collegare l'unità verificare sempre che la sorgente di alimentazione corrisponda alla tensione indicata nelle specifiche tecniche del prodotto. Non cercare di far funzionare un prodotto progettato per 120V con una corrente a 230V o viceversa.

Collegare il dispositivo alla presa di corrente.

- Il motore deve essere installato in una posizione verticale in un punto senza vibrazioni, senza oscillazioni e dotato di rivestimento resistente alle fiamme. Verificare che il motore sia installato completamente in verticale e che i punti dell'asse del motore siano rivolti verso il basso.
- Qualora il motore e la sfera a specchio siano usati sopra a delle persone, eseguire un'analisi del rischio sulla base della posizione e dell'applicazione, al fine di garantire un corretto dimensionamento e delle misure adeguate per un funzionamento sicuro e senza intoppi. Sia il motore che la sfera a specchio soddisfano le normative a livello di sicurezza professionale in termini di sicurezza e funzionamento.
- L'installazione della sfera a specchio deve essere eseguita in modo tale da supportare 10 volte il peso del dispositivo per 1 ora, senza che si verifichino deformazioni che possono rivelarsi dannose.
- L'installazione va sempre messa in sicurezza con un accessorio di sicurezza, costruito in modo tale che nessuna componente dell'installazione stessa possa cadere se l'accessorio principale cede.
- In fase di installazione su/rimozione da traliccio o in fase di manutenzione del dispositivo, è vietato sostare nell'area dell'installazione.
- L'operatore deve verificare che le installazioni di sicurezza e della componentistica tecnica della macchina siano approvate da un esperto prima di essere messe in funzione.
- L'operatore deve verificare che le installazioni di sicurezza e della componentistica tecnica della macchina siano approvate da un esperto ogni quattro anni nel contesto di un test di accettazione.
- L'operatore deve verificare che le installazioni di sicurezza e della componentistica tecnica della macchina siano approvate da una persona competente una volta l'anno.
- La catena non deve mai essere lunga più di 100 cm.
- Installare la catena per la sfera a specchio con la catena ad avvitamento nell'occhiello di installazione della sfera a specchio, quindi serrare le viti di fissaggio.
- Inserire il quarto anello della catena della sfera a specchio, con la sfera stessa, nell'anello da avvitare, quindi serrare la vite di fissaggio.
- Per un uso sopra la testa, installare sempre una catena di sicurezza sulla sfera a specchio, che sia in grado di supportare un peso di almeno 12 volte superiore rispetto al peso dell'installazione. La catena di sicurezza deve essere leggermente più lunga rispetto alla catena della sfera a specchio, in modo tale che la catena di sicurezza non resti in tensione. Tirare la catena di sicurezza attraverso l'occhiello di sicurezza della sfera a specchio e attraverso l'occhiello di sicurezza del motore.
- La distanza di caduta massima non deve mai superare i 20 cm.
- Una catena di sicurezza che ha già supportato un urto o una caduta o che è difettosa non deve essere riutilizzata, e dovrebbe invece essere sostituita.
- All'occhiello di sicurezza non vanno mai appese sfere a specchio o altri carichi. I carichi vanno appesi solo all'anello rapido dell'occhiello di installazione, sull'assale del motore. Qualora per qualsiasi motivo una sfera a specchio venga sospesa all'occhiello di sicurezza, sarà necessario fermare subito il motore e procedere alla disinstallazione della sfera a specchio. Sarà necessario rivolgersi a un esperto e far eseguire un controllo di tutta la struttura.
- Verificare che la rotazione della sfera a specchio non venga ostacolata da elementi decorativi, ecc.
- Verificare che la sfera a specchio non sia nella traiettoria di eventuali correnti d'aria. La sfera a specchio e il motore vanno installati e usati in totale assenza di oscillazioni.
- Si prega di verificare le condizioni di sicurezza a intervalli regolari. Qualora il materiale dell'installazione (ad esempio anello, maniglie oppure anelli da avvitare) o degli anelli della catena si siano deformati, disinstallare subito la sfera a specchio.

Installazione di una sfera a specchio

- 01) Collegare la catena della sfera a specchio con l'anello da avvitare sull'occhiello di installazione della sfera a specchio, quindi serrare la vite di fissaggio.
- 02) Inserire il quarto anello della catena della sfera a specchio, con la sfera stessa, nell'anello ad avvitamento sul motore, quindi serrare la vite di fissaggio.

- I materiali di installazione non devono mai comprendere materiali abrasivi, quali ad esempio cavi in acciaio, per evitare l'usura del materiale stesso.
- La catena non deve mai essere lunga più di 100 cm.

Cablaggio dati

Per collegare i dispositivi fra di loro sarà necessario servirsi di cavi dati. È possibile acquistare cavi DMX certificati DAP Audio direttamente da un rivenditore/distributore oppure realizzare il proprio cavo in modo autonomo. Nel caso in cui si scelga di crearsi da soli il cavo, consigliamo di servirsi di cavi dati che trasportino un segnale di alta qualità e siano meno sensibili alle interferenze elettromagnetiche.

Cavi dati DMX DAP Audio

- Cavo microfonico DAP Audio Basic multiuso. Bilanciato. XLR/Maschio 3-poli > XLR/Femmina 3-poli. **Codice di ordine** FL01150 (1,5 m), FL013 (3 m), FL016 (6 m), FL0110 (10 m), FL0115 (15 m), FL0120 (20 m).
- Cavo dati di tipo X, DAP Audio XLR/Maschio 3-poli > XLR/Femmina 3-poli. **Codice di ordine** FLX0175 (0,75 m), FLX01150 (1,5 m), FLX013 (3 m), FLX016 (6 m), FLX0110 (10 m).
- Cavi audio DAP per utenti esigenti con straordinarie qualità audio e connettori realizzati da Neutrik® **Codice di ordine** FL71150 (1,5 m), FL713 (3 m), FL716 (6 m), FL7110 (10 m).
- Cavi audio DAP per utenti esigenti con straordinarie qualità audio e connettori realizzati da Neutrik® **Codice di ordine** FL7275 (0,75 m), FL72150 (1,5 m), FL723 (3 m), FL726 (6 m), FL7210 (10 m).
- Cavo DAP Audio da 110 Ohm con trasmissione del segnale digitale. **Codice di ordine** FL0975 (0,75 m), FL09150 (1,5 m), FL093 (3 m), FL096 (6 m), FL0910 (10 m), FL0915 (15 m), FL0920 (20 m).
- Cavo dati audio DAP FL08 DMX/AES-EBU, XLR/Maschio 5-poli > XLR/Femmina 5-poli. **Codice di ordine** FL08150 (1,5 m), FL083 (3 m), FL086 (6 m), FL0810 (10 m), FL0820 (20 m).
- Adattatore DMX DAP Audio: 5-poli/3-poli. **Codice di ordine** FLA29.
- Adattatore DMX DAP Audio: 3-poli/5-poli. **Codice di ordine** FLA30.

Manutenzione

L'operatore deve verificare che gli impianti di sicurezza e delle macchine vengano ispezionati da un esperto ogni anno nel contesto di una verifica di accettazione.

L'operatore deve verificare che gli impianti di sicurezza e delle macchine vengano ispezionati da una persona qualificata una volta l'anno.

Durante l'ispezione sarà necessario prendere in considerazione i seguenti punti:

- 01) Tutte le viti usate per l'installazione del dispositivo o di componenti dello stesso devono essere saldamente fissate e non devono essere corrose.
- 02) Non vi devono essere deformazioni sugli alloggiamenti, sugli elementi di fissaggio e sui punti di installazione.
- 03) Le componenti a movimento meccanico quali ad esempio assi, occhielli e altro, non devono recare segni di usura.
- 04) I cavi di alimentazione elettrica non devono recare segni di danni o usura meccanica.

Il motore per sfere a specchio a 500kg DMX richiede una manutenzione pressoché nulla. L'unità va comunque tenuta pulita. Pulire le componenti interne una volta l'anno con una spazzola delicata e un aspirapolvere.

Tenere puliti i collegamenti. Scollegare l'alimentazione, quindi pulire i collegamenti con un panno inumidito. Verificare che i collegamenti siano completamente asciutti prima di collegare la strumentazione o fornire energia elettrica.

Guida alla risoluzione dei problemi

Questa guida alla risoluzione dei problemi è stata pensata per risolvere problemi semplici.

Nel caso in cui si verifichi un problema, attenersi ai seguenti passaggi della seguente procedura in ordine fino a che non si trova una soluzione. Una volta che il dispositivo funziona correttamente, non eseguire nessuno dei seguenti passaggi.

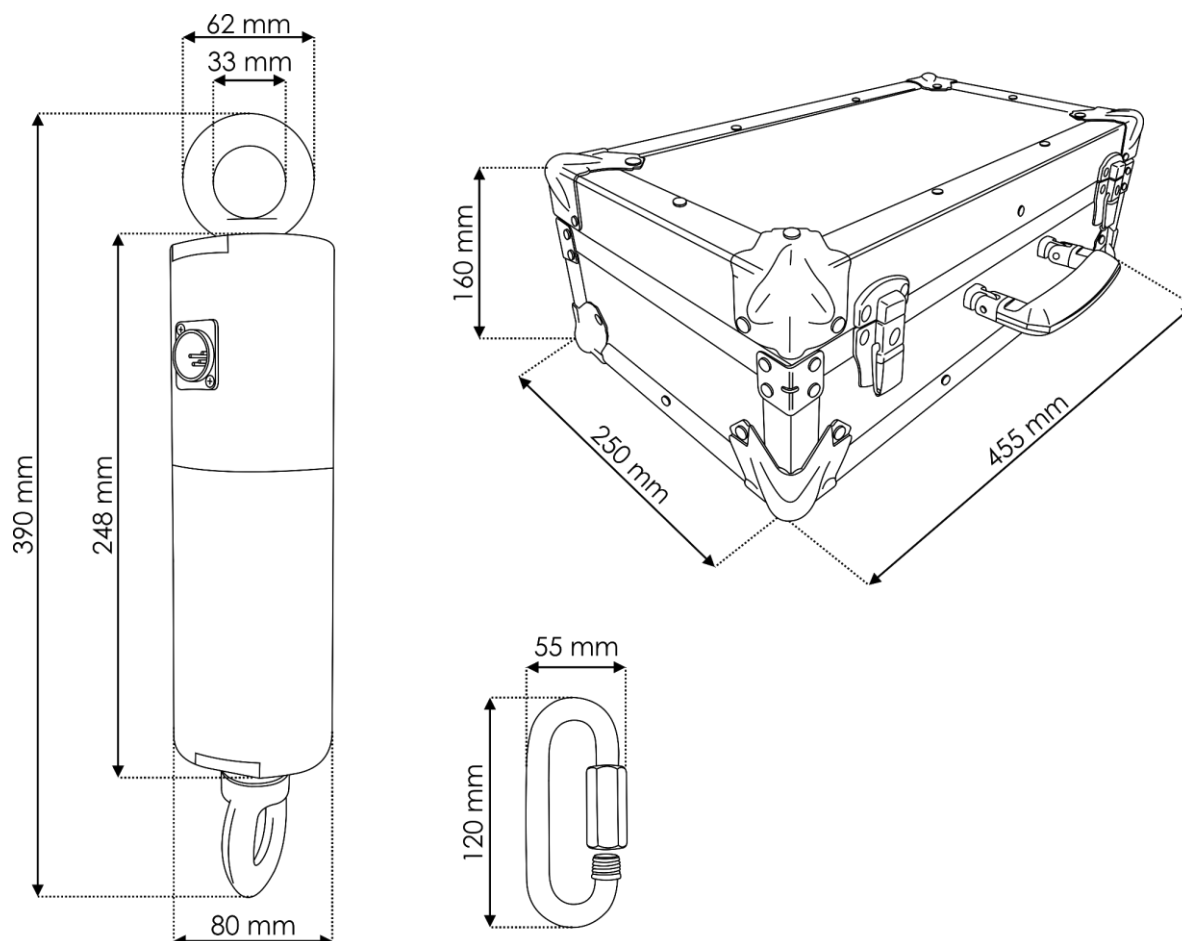
Nel caso in cui la sfera a specchi non funzioni correttamente, rivolgersi a un tecnico per eseguire un intervento.

Ipotizzare due potenziali aree di problema: l'alimentazione, il motore.

- 01) Alimentazione. Verificare che l'unità sia collegata a una presa di corrente adeguata.
- 02) Il motore. Rendere il dispositivo al proprio rivenditore Showtec.
- 03) Nel caso in cui i precedenti punti sembrino essere in regola, collegare nuovamente l'unità.
- 04) Nel caso in cui non sia possibile determinare la causa del problema, non aprire il motore per sfera a specchi; questa operazione potrebbe danneggiare l'unità e invalidare la garanzia.
- 05) Rendere il dispositivo al proprio rivenditore Showtec.

Specifiche tecniche del prodotto

Modello:	Motore per sfere a specchio a 500kg DMX
Dimensioni (motore):	80 x 390 mm (larghezza x altezza)
Peso (motore):	3,9 kg
Dimensioni (flight case):	455 x 250 x 160 mm (lunghezza x larghezza x altezza)
Peso (flight case):	4,1 kg
Effetti elettro-meccanici:	
Capacità di carico:	500 kg
Carico di rottura:	6,3 t
Velocità di rotazione:	0,5-4 giri/min
Coppia:	0,4 Nm
Collegamenti:	INGRESSO motore 4-poli
Alloggiamento:	Alluminio anodizzato
Temperatura ambiente massima t_a :	40°C
Temperatura massima dell'alloggiamento t_b :	80°C
Distanza minima:	
Distanza minima dalle superfici infiammabili:	0,5 m



Il design e le specifiche tecniche del prodotto sono soggette a variazioni senza preavviso.



Sito web: www.Showtec.info
 Email: service@highlite.com



©2017 Showtec