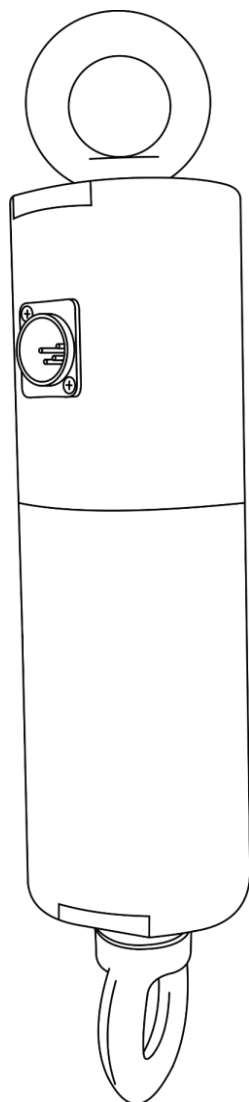




MANUEL D'UTILISATEUR



FRANÇAIS

Moteur pour boule à facettes DMX jusqu'à 500 kg V1

Code commande : 60450

Table des matières

Avertissement.....2
 Consignes de sécurité2
 Conditions d'utilisation.....4
 Fixation4
 Branchement à la prise secteur.....4
 Instructions de renvoi5
 Réclamations.....5

Description de l'appareil6
 Caractéristiques6
 Présentation6

Installation.....7

Réglage et utilisation8
 Installation d'une boule à facettes9
 Câblage des données.....9

Maintenance10

Résolution des problèmes10

Spécifications du produit11

Avertissement



Pour votre propre sécurité, veuillez lire attentivement ce manuel de l'utilisateur!

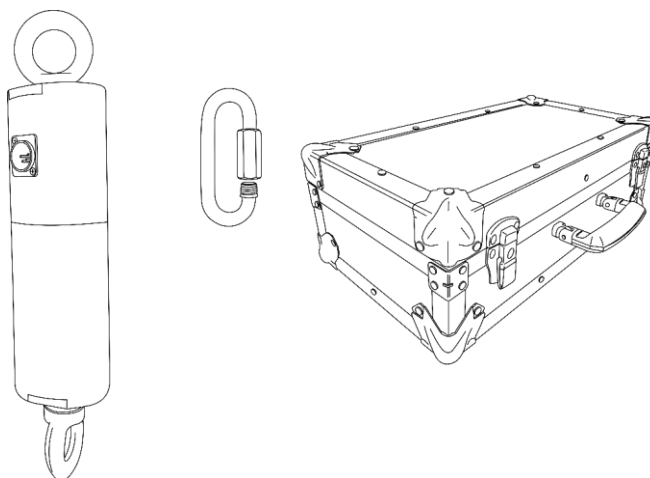


Consignes de déballage

Dès réception du produit, ouvrir la boîte en carton avec précautions et en vérifier le contenu. Veiller à ce que toutes les pièces s'y trouvent et soient en bon état. Si une pièce a été endommagée lors du transport ou si le carton lui-même porte des signes de mauvaise manipulation, en informer aussitôt le revendeur et conserver le matériel d'emballage pour vérification. Conserver la boîte en carton et tous les matériaux d'emballage. S'il est nécessaire de renvoyer l'appareil à l'usine, veiller à utiliser la boîte en carton et les matériaux d'emballage d'origine.

Le contenu expédié comprend :

- Moteur DMX pour boule à facettes DMX Showtec jusqu'à 500 kg
- 1 chaîne
- 1 étui de transport
- Manuel d'utilisateur



ATTENTION!

**Conservez l'appareil à l'abri de la pluie et de l'humidité !
Débranchez l'appareil avant d'ouvrir le boîtier !**



Consignes de sécurité

Toute personne participant à l'installation, au fonctionnement et à l'entretien de cet appareil doit :

- être qualifiée ;
- suivre les consignes de ce manuel.



**ATTENTION! Soyez prudent lorsque vous effectuez des opérations.
La présence d'une tension dangereuse constitue
un risque de choc électrique lié à la manipulation des câbles !**



Avant la première mise en marche de votre appareil, assurez-vous qu'aucun dommage n'a été causé pendant le transport.

Dans le cas contraire, contacter le revendeur.

Pour conserver votre matériel en bon état et vous assurer qu'il fonctionne correctement et en toute sécurité, il est absolument indispensable que vous suiviez les consignes et avertissements de sécurité de ce manuel.

Veillez noter que les dommages causés par tout type de modification manuelle apportée à l'appareil ne sont en aucun cas couverts par la garantie.

Cet appareil ne contient aucune pièce susceptible d'être réparée par l'utilisateur. S'adresser exclusivement à des techniciens qualifiés pour l'entretien.

IMPORTANT :

Le fabricant ne sera en aucun cas tenu responsable des dommages causés par l'irrespect de ce manuel ni par toutes modifications interdites de l'appareil.

- Ne mettez jamais en contact le cordon d'alimentation avec d'autres câbles ! Manipulez le cordon d'alimentation et tous les câbles reliés au courant secteur avec une extrême prudence !
- N'enlevez jamais l'étiquetage informatif et les avertissements indiqués sur l'appareil. N'ouvrez et ne modifiez pas l'appareil.
- Ne couvrez jamais le contact de masse avec quoi que ce soit.
- Ne laissez jamais traîner de câbles par terre.
- En cas d'orage, n'utilisez pas l'appareil et débranchez-le.
- Ne connectez pas cet appareil à un variateur.
- N'allumez et n'éteignez pas l'appareil à des intervalles réduits. Cela pourrait nuire à sa durée de vie.
- Ne touchez pas le boîtier de l'appareil à mains nues durant le fonctionnement de celui-ci (le boîtier devient très chaud). Ne secouez pas l'appareil. Évitez tout geste brusque durant l'installation ou l'utilisation de l'appareil.
- Utilisez l'appareil uniquement dans des espaces intérieurs, et évitez de le mettre en contact avec de l'eau ou tout autre liquide.
- Utilisez l'appareil uniquement après avoir vérifié que le boîtier est bien fermé et que les vis sont correctement serrées.
- N'utilisez l'appareil qu'une fois vous être familiarisé avec ses fonctions. Évitez les flammes et éloignez l'appareil des liquides ou des gaz inflammables.
- Maintenez-le toujours par ses poignées de transport.
- Maintenez toujours le boîtier fermé pendant l'utilisation.
- Veillez toujours à garder un espace minimum d'air libre de 50 cm autour de l'appareil pour favoriser sa ventilation.
- Assurez-vous que l'appareil n'est pas exposé à une source importante de chaleur, d'humidité ou de poussière. Assurez-vous que la tension disponible n'est pas supérieure à celle indiquée sur le panneau situé à l'arrière.
- Assurez-vous que le cordon d'alimentation n'est pas endommagé et ne comporte aucune éraflure. Vérifiez régulièrement l'appareil et le cordon d'alimentation.
- Assurez-vous qu'aucun élément de décoration ne gêne la rotation de la boule à facettes.
- Veillez à ce que la boule à facettes ne se balance pas en raison des courants d'air. La boule, ainsi que son moteur, devraient en effet être suspendus et fonctionner sans vibration.
- Vérifiez régulièrement que le maillon de chaîne et la chaîne ne sont pas déformés. Si tel était le cas, vous devriez détacher immédiatement la boule.
- La longueur de la chaîne (boule comprise) ne doit jamais dépasser 100 cm.
- Si le câble externe est endommagé, il doit être remplacé par un technicien qualifié.
- Si vous heurtez ou laissez tomber l'appareil, débranchez-le immédiatement de la prise. Pour des raisons de sécurité, faire inspecter l'équipement par un technicien qualifié avant de le réutiliser.
- Si l'appareil a été exposé à de grandes différences de température (par exemple après le transport), ne le branchez pas immédiatement. La condensation qui se formerait à l'intérieur de l'appareil pourrait l'endommager. Laissez l'appareil hors tension et à température ambiante.
- Si votre produit Showtec ne fonctionne pas correctement, veuillez cesser de l'utiliser immédiatement. Emballez-le correctement (de préférence dans son emballage d'origine) et renvoyez-le à votre revendeur Showtec pour révision.
- À l'usage des adultes seulement. La boule à facettes doit être installée hors de portée des enfants. Ne laissez jamais l'appareil fonctionner sans surveillance.
- N'essayez pas de shunter la protection thermostatique ou les fusibles.
- L'utilisateur est responsable du positionnement et du fonctionnement corrects de la boule à facettes. Le fabricant décline toute responsabilité en cas de dommages causés par la mauvaise utilisation ou l'installation incorrecte de ce système de contrôle de la boule à facettes.
- Cet appareil est répertorié sous la protection classe 1. Il est donc primordial de connecter le conducteur jaune / vert à la terre.

- Les réparations, maintenances et branchements électriques doivent être effectués par un technicien qualifié.
- GARANTIE : d'un (1) an à compter de la date d'achat.

Conditions d'utilisation

- Cet appareil ne doit pas être utilisé en permanence. Des pauses régulières vous permettront de le faire fonctionner pendant une longue période sans problèmes.
- Pour éliminer l'usure et améliorer la durée de vie, pendant les périodes de non utilisation, débranchez-le complètement de l'alimentation via le disjoncteur ou en le débranchant.
- La température ambiante maximale $t_a = 40^\circ\text{C}$ ne devra jamais être dépassée.
- L'humidité relative ne doit pas dépasser 50 % à une température ambiante de 40°C .
- Si cet appareil est utilisé d'une autre manière que celle décrite dans ce manuel, il peut être endommagé, et la garantie pourrait en être annulée.
- Toute autre utilisation peut être dangereuse et provoquer un court-circuit, des brûlures, une décharge électrique, un accident, etc.

L'utilisateur met non seulement sa propre sécurité en péril, mais également celle des autres !

Fixation

Veillez suivre les directives européennes et nationales concernant la fixation, l'assemblage de structures et autres problèmes de sécurité.

*N'essayez pas d'installer cet appareil vous-même !
Confiez cette tâche à un revendeur autorisé !*


Procédure :

- Si le pinspot, la boule à facettes ou le moteur est fixé(e) sous un plafond ou une solive, un système de fixation professionnel doit être utilisé.
- Veillez toujours à ce que la fixation du moteur l'empêche d'osciller librement dans la pièce.
- L'installation doit toujours être effectuée avec un système d'attache de sécurité, comme par exemple un filet ou un câble de sécurité approprié.
- Assurez-vous que la zone d'installation peut supporter une charge ponctuelle min. équivalant à 10 fois la charge de l'appareil (ex. de charge max. : 3 kg = charge ponctuelle : 30 kg).
- Lors de la fixation, du démontage ou de la mise en service de l'appareil, assurez-vous toujours que la zone située en dessous est dégagée et que son accès est interdit.

Une mauvaise installation peut entraîner des dégâts importants ainsi que des blessures graves !

Branchement à la prise secteur

Branchez la fiche d'alimentation de l'appareil dans la prise secteur.
Veillez à toujours connecter le câble de la bonne couleur au bon endroit.

International	Câble UE	Câble Royaume- Uni	Câble USA	Broche
L	MARRON	ROUGE	JAUNE / CUIVRE	PHASE
N	BLEU	BLACK	ARGENTÉ	NEUTRE
	JAUNE / VERT	VERT	VERT	TERRE (PROTECTION)

Assurez-vous que votre appareil est toujours connecté à une prise de terre !

Une mauvaise installation peut entraîner des dégâts importants ainsi que des blessures graves !



Instructions de renvoi



S'acquitter de l'affranchissement postal de la marchandise renvoyée avant de l'expédier et utiliser les matériaux d'emballage d'origine ; aucun timbre de retour prépayé ne sera fourni. Étiqueter clairement l'emballage à l'aide du numéro d'autorisation de renvoi (RMA – Return Authorization Number). Les produits retournés sans numéro RMA seront refusés. Highlite déclinera les marchandises renvoyées ainsi que toute responsabilité. Contacter Highlite par téléphone, au +31 (0)455 667 723, ou par courriel, à l'adresse aftersales@highlite.com et demander un numéro RMA avant d'expédier l'appareil. L'utilisateur doit être prêt à fournir le numéro de modèle, le numéro de série ainsi qu'une brève description des raisons du renvoi. Veiller à bien emballer l'appareil, car tous les dommages subis durant le transport et résultant d'un emballage inadéquat seront à la charge du client. Highlite se réserve le droit de réparer ou de remplacer le ou les produits, à sa propre discrétion. Nous vous conseillons d'utiliser une méthode d'envoi sans risques : un emballage UPS approprié ou une double boîte.

Remarque : si l'appareil est accompagné d'un numéro RMA, inclure les informations suivantes sur un bout de papier et le placer dans la boîte :

- 01) Votre nom.
- 02) Votre adresse.
- 03) Votre numéro de téléphone.
- 04) Une brève description des problèmes.

Réclamations

Le client est tenu de vérifier les marchandises livrées dès leur réception, afin de détecter tout problème ou défaut visible potentiel. Ces vérifications peuvent également avoir lieu après que nous l'ayons averti de la mise à disposition des marchandises. Le transporteur est responsable de tous les dommages ayant eu lieu durant le transport ; par conséquent, les dommages doivent être signalés au transporteur à réception de la marchandise.

En cas de dégât subi lors du transport, le client doit en informer l'expéditeur et lui soumettre toute réclamation. Signaler les dommages résultant du transport dans un délai d'un (1) jour suivant la réception de la livraison.

Toujours s'acquitter de l'affranchissement postal des biens retournés. Accompagner les marchandises renvoyées d'une lettre définissant les raisons du renvoi. Les renvois qui n'ont pas été prépayés seront refusés, à moins d'un accord précis stipulé par écrit.

Toute réclamation à notre encontre doit être faite par écrit ou par fax dans les 10 jours ouvrables suivant la réception de la facture. Une fois cette période écoulée, les réclamations ne seront plus traitées.

Les réclamations ne seront alors considérées que si le client a, jusqu'ici, respecté toutes les parties du contrat, sans tenir compte de l'accord d'où résulte l'obligation.

Description de l'appareil

Caractéristiques

Le moteur pour boule à facettes DMX peut être utilisé pour faire tourner de lourdes charges allant jusqu'à 500 kg (boule à facettes de 200 cm). L'assemblage robuste et les composants de haute qualité garantissent la durabilité de l'appareil.

- Capacité (charge) : 500 kg
- Charge de rupture : 6,3 t
- Vitesse de rotation : 0,5 / -4 tours par minute
- Couple : 0,4 Nm
- Prises : Entrée moteur à 4 broches
- Boîtier : aluminium anodisé
- Dimensions (moteur) : 80 x 390 mm (L x H)
- Poids (moteur) : 3,9 kg
- Dimensions (étui de transport) : 455 x 250 x 160 mm (l x L x H)
- Poids (étui de transport) : 4,1 kg



Afin de pouvoir utiliser cet appareil, vous devez acheter le moteur pour boule à facettes 60451 – 230 V PSU, ainsi que les câbles d'alimentation dont la liste se trouve ci-dessous.



[60451](#) – Moteur pour boule à facettes 230 V PSU

[FL816](#) – FL81, câble XLR mâle à 4 broches > XLR femelle à 4 broches (6 m)

[FL8110](#) – FL81, câble XLR mâle à 4 broches > XLR femelle à 4 broches (10 m)

[FL8120](#) – FL81, câble XLR mâle à 4 broches > XLR femelle à 4 broches (20 m)

Présentation

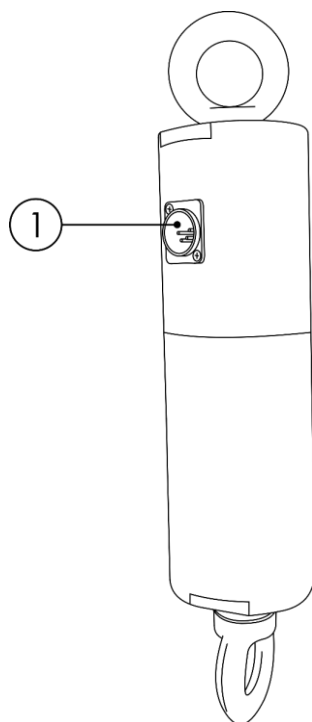


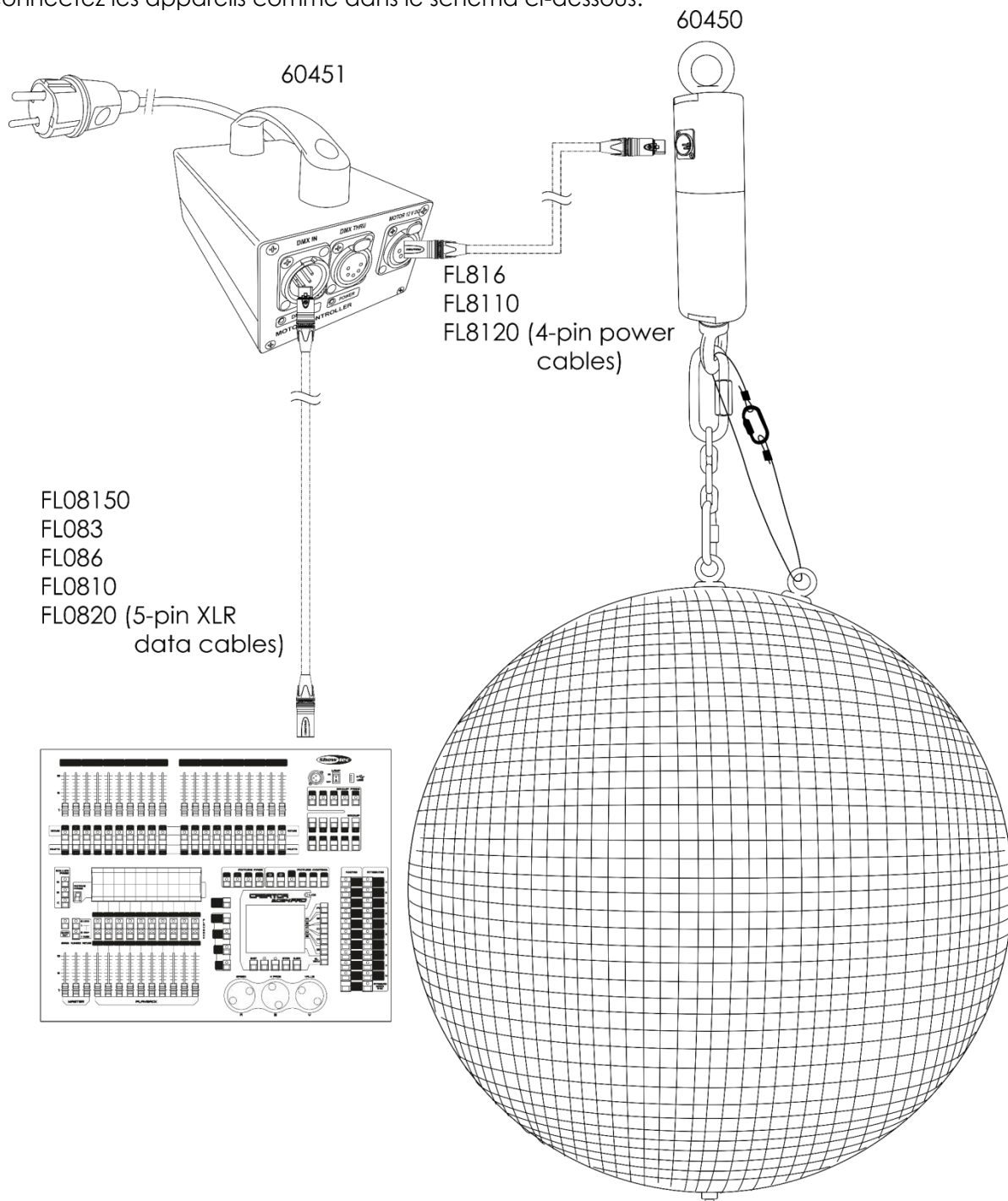
Schéma 1

01) Connecteur d'entrée moteur à 4 broches

Installation

Retirez tout le matériel d'emballage du moteur pour boule à facettes jusqu'à 500 kg DMX. Veillez à ce que la mousse et le plastique de rembourrage soient complètement retirés. Branchez tous les câbles. **N'alimentez pas le système avant de l'avoir correctement configuré et connecté.** Débranchez toujours l'appareil avant d'effectuer l'entretien ou la maintenance. Les dommages causés par l'irrespect du manuel ne sont pas couverts par la garantie.

01) Connectez les appareils comme dans le schéma ci-dessous.



Réglage et utilisation

Suivez les indications ci-dessous, en fonction du mode d'utilisation choisi.

Avant de brancher l'appareil, assurez-vous toujours que la tension d'alimentation correspond bien à celle du produit. N'essayez pas d'utiliser un produit fonctionnant en 120 V sur une alimentation de 230 V, ou inversement.

Connectez l'appareil à l'alimentation principale.

- Le moteur doit être installé en position verticale à un emplacement exempt de vibrations et d'oscillations et résistant au feu. Assurez-vous que le moteur est installé parfaitement à la verticale et que son essieu est placé face au sol.
- Si le moteur et la boule à facettes doivent être manipulés par des personnes se trouvant au sol, une analyse des risques basée sur la localisation et le type d'utilisation doit être faite afin d'assurer que le dimensionnement et les mesures garantissent une sûreté de manipulation. Le moteur et la boule à facettes répondent aux exigences en matière de réglementation professionnelle concernant la sécurité d'utilisation.
- L'installation de la boule à facettes doit être faite de manière à ce que le moteur puisse supporter 10 fois le poids de l'appareil pendant une heure sans provoquer aucune déformation.
- L'installation doit toujours être sécurisée avec un câble de sécurité, de façon à ce qu'aucune partie ne puisse tomber si la fixation principale vient à lâcher.
- Durant la fixation, le démontage ou la mise en service de l'appareil, il est interdit de rester dans la zone se trouvant en dessous, sur les ponts, en dessous des zones de travail en hauteur et dans les autres espaces pouvant être exposés au danger.
- L'utilisateur doit s'assurer que les aspects liés à la sécurité et les installations techniques sont approuvés par une personne qualifiée avant d'utiliser l'appareil.
- L'utilisateur doit s'assurer que les aspects liés à la sécurité et les installations techniques sont approuvés par un expert tous les quatre ans au cours d'un test d'acceptation
- L'utilisateur doit s'assurer que les aspects liés à la sécurité et les installations techniques sont approuvés chaque année par une personne qualifiée.
- La chaîne ne doit jamais dépasser 100 cm.
- Installez la chaîne de la boule à facettes avec le maillon de chaîne à visser au niveau de l'œillet d'installation de la boule, puis serrez la vis de fixation.
- Insérez le quatrième maillon de chaîne de la boule à facettes dans le maillon à visser, puis serrez la vis de fixation.
- Pour une utilisation aérienne, installez toujours une chaîne de sécurité sur la boule à facettes qui soit capable de supporter 12 fois le poids de l'installation. Cette chaîne de sécurité doit être légèrement plus longue que celle de la boule à facettes, afin qu'elle ne subisse aucune tension. Faites passer la chaîne de sécurité dans l'œillet de sécurité de la boule à facettes et dans celui du moteur.
- La distance de chute max. ne doit jamais dépasser 20 cm.
- Une chaîne de sécurité qui a déjà été déformée par une chute ou qui a des défauts ne doit pas être réutilisée. Il convient de la remplacer.
- Il ne faut jamais suspendre une boule à facettes ou une autre charge à l'œillet de sécurité. Les charges doivent seulement être suspendues au maillon rapide de l'œillet d'installation, au niveau de l'essieu du moteur. Si, pour quelque raison que ce soit, une boule à facettes est suspendue à un œillet de sécurité, le moteur doit être mis hors service immédiatement et la boule à facettes désinstallée. L'installation dans son ensemble doit être vérifiée par un expert à la recherche de défauts éventuels.
- Assurez-vous qu'aucun élément de décoration ne gêne la rotation de la boule à facettes.
- Assurez-vous aussi que celle-ci n'est pas affectée par des courants d'air. Il faut absolument faire en sorte que la boule à facettes et le moteur soient installés et utilisés sans qu'ils puissent pivoter.
- Veuillez contrôler la sécurité régulièrement. Si le matériel d'installation (par ex. l'anneau clé, les mousquetons ou les maillons de chaîne à visser) ou les maillons de chaîne ont subi une déformation, désinstallez la boule à facettes immédiatement.

Installation d'une boule à facettes

- 01) Connectez la chaîne de la boule à facettes avec le maillon de chaîne à visser au niveau de l'œillet d'installation de la boule, puis serrez la vis de fixation.
 - 02) Insérez le quatrième maillon de chaîne, avec la boule à facettes, dans le maillon de chaîne à visser, puis serrez la vis de fixation.
- Le matériel d'installation ne doit jamais inclure de matière abrasive (comme par exemple des câbles en acier) afin d'éviter toute usure du matériel.
 - La chaîne ne doit jamais dépasser 100 cm.

Câblage des données

Pour relier des appareils entre eux, vous devez utiliser des câbles de données. Vous pouvez soit acheter des câbles DMX DAP Audio certifiés directement auprès d'un revendeur / distributeur, soit en fabriquer vous-même. Si vous choisissez cette solution, veuillez utiliser des câbles de transmission de données qui peuvent supporter un signal de haute qualité et peu sensibles aux interférences électromagnétiques.

Câbles de données DMX DAP Audio

- Câble de microphone basique DAP Audio multi emploi. XLR/M 3 broches > XLR/F 3 broches **Code commande** FL01150 (1,5 m), FL013 (3 m), FL016 (6 m), FL0110 (10 m), FL0115 (15 m), FL0120 (20 m), FL0120 (20 m).
- Câble de données de type X DAP Audio XLR/M 3 broches > XLR/F 3 broches. **Code commande** FLX0175 (0,75 m), FLX01150 (1,5 m), FLX013 (3 m), FLX016 (6 m), FLX0110 (10 m).
- Câble DAP Audio idéal pour les utilisateurs exigeants, bénéficiant d'une qualité audio exceptionnelle et de fiches fabriquées par Neutrik®. **Code commande** FL71150 (1,5 m), FL713 (3 m), FL716 (6 m), FL7110 (10 m).
- Câble DAP Audio idéal pour les utilisateurs exigeants, bénéficiant d'une qualité audio exceptionnelle et de fiches fabriquées par Neutrik®. **Code commande** FL7275 (0,75 m), FL72150 (1,5 m), FL723 (3 m), FL726 (6 m), FL7210 (10 m).
- Câble 110 ohms DAP Audio avec transmission des signaux numériques. **Code commande** FL0975 (0,75 m), FL09150 (1,5 m), FL093 (3 m), FL096 (6 m), FL0910 (10 m), FL0915 (15 m), FL0920 (20 m).
- Câble de données DAP Audio DMX / AES-EBU, XLR / M 5 broches > XLR / F 5 broches. **Code commande** FL08150 (1,5 m), FL083 (3 m), FL086 (6 m), FL0810 (10 m), FL0820 (20 m).
- Adaptateur DMX DAP Audio : 5 broches /3 broches **Code commande** FLA29.
- Adaptateur DMX DAP Audio : 3 broches /5 broches **Code commande** FLA30.

Maintenance

L'utilisateur doit s'assurer que les installations liées à la sécurité et techniques soient inspectées par un expert, chaque année, au cours d'un test d'acceptation

L'utilisateur doit s'assurer que les installations liées à la sécurité et techniques sont inspectées chaque année par une personne qualifiée.

Il faut tenir compte des points suivants durant l'inspection :

- 01) Toutes les vis utilisées pour l'installation de l'appareil ou des parties de celui-ci doivent être bien vissées et ne pas être corrodées.
- 02) Les boîtiers, fixations et systèmes d'installation ne devront comporter aucune déformation.
- 03) Les pièces mécaniques mobiles, les essieux ou les goupilles par exemple, ne devront présenter aucune trace d'usure.
- 04) Les cordons d'alimentation ne devront présenter aucune trace de dommage ou de fatigue des matériaux.

Le moteur pour boule à facettes jusqu'à 500 kg DMX ne requiert presque aucune maintenance.

Cependant, vous devez veiller à ce que l'appareil reste propre. Prenez soin de nettoyer les composants internes une fois par an avec une brosse douce et un aspirateur.

Assurez-vous que les branchements sont propres. Débranchez l'alimentation électrique et nettoyez les branchements à l'aide d'un chiffon humide. Assurez-vous que les connexions sont parfaitement sèches avant de connecter le matériel ou de le brancher à l'alimentation électrique.

Résolution des problèmes

Ce guide de résolution des problèmes vise à vous aider à résoudre des problèmes simples.

Pour ce faire, vous devez suivre les étapes suivantes dans l'ordre afin de trouver une solution. Dès que l'appareil fonctionne à nouveau correctement, ne suivez plus les étapes suivantes.

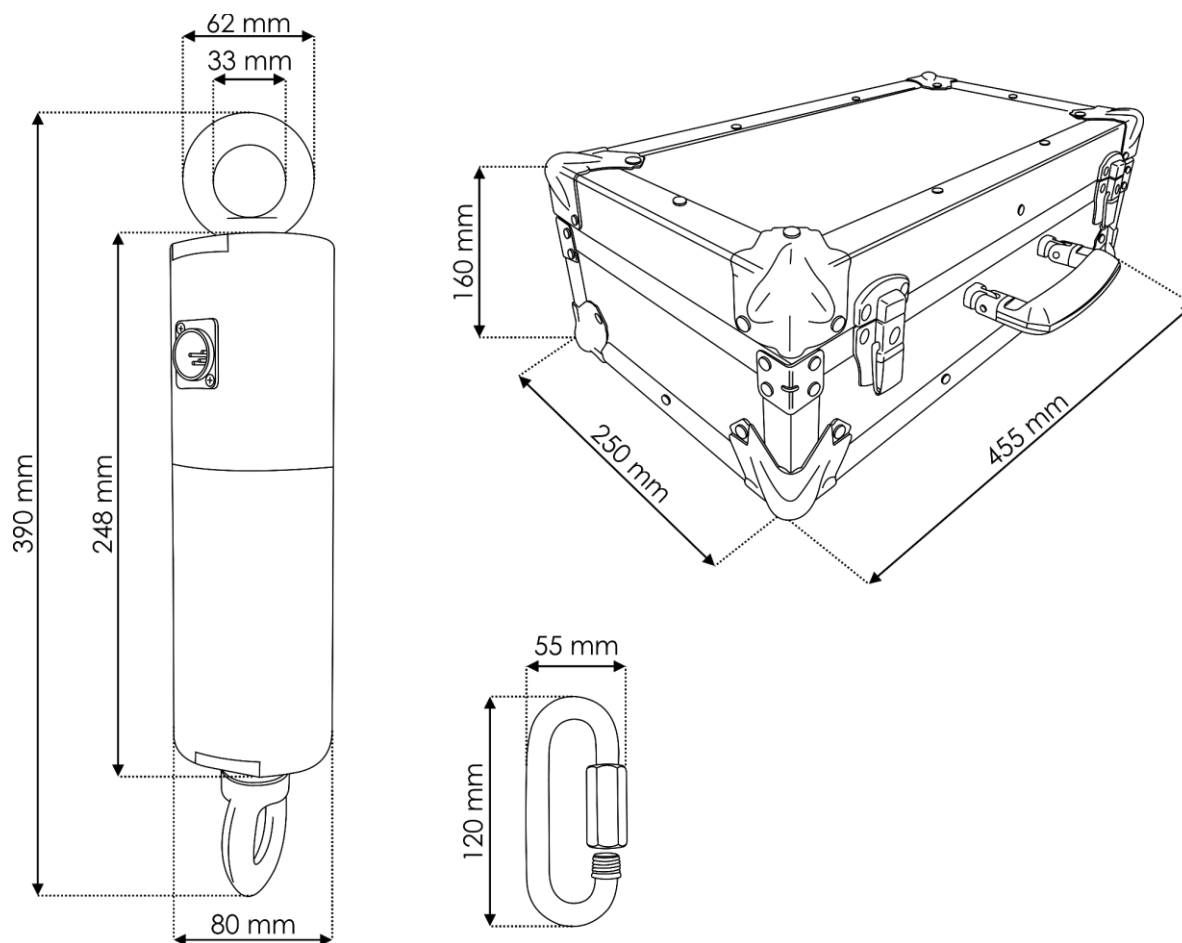
Si le système de contrôle de la boule à facettes ne fonctionne pas correctement, confiez-en la réparation à un technicien.

Il se peut que le problème soit lié à l'alimentation ou au moteur.

- 01) Alimentation. Vérifiez que l'appareil est branché sur la bonne alimentation.
- 02) Moteur. Rapportez l'appareil à votre revendeur Showtec.
- 03) Si tout ce qui est mentionné ci-dessus semble fonctionner correctement, rebranchez l'appareil.
- 04) Si vous ne parvenez pas à déterminer la cause du problème, n'ouvrez en aucun cas le moteur pour boule à facettes, cela pourrait abîmer l'unité et annuler la garantie.
- 05) Rapportez l'appareil à votre revendeur Showtec.

Spécifications du produit

Modèle :	Moteur pour boule à facettes DMX jusqu'à 500 kg
Dimensions (moteur) :	80 x 390 mm (L x H)
Poids (moteur) :	3,9 kg
Dimensions (étui de transport) :	455 x 250 x 160 mm (l x L x H)
Poids (étui de transport) :	4,1 kg
Effets électromécaniques :	
Capacité de charge :	500 kg
Charge de rupture :	6,3 t
Vitesse de rotation :	0,5 / -4 tours par minute
Couple :	0,4 Nm
Prises :	Entrée moteur à 4 broches
Boîtier :	aluminium anodisé
Température ambiante max. t_a :	40 °C
Température max. du boîtier t_B :	80 °C
Distance minimum :	
Distance minimum des surfaces inflammables :	0,5 m



La conception et les caractéristiques du produit sont soumises à modification sans avis préalable.



Site web : www.Showtec.info
 Adresse électronique : service@highlite.com



©2017 Showtec