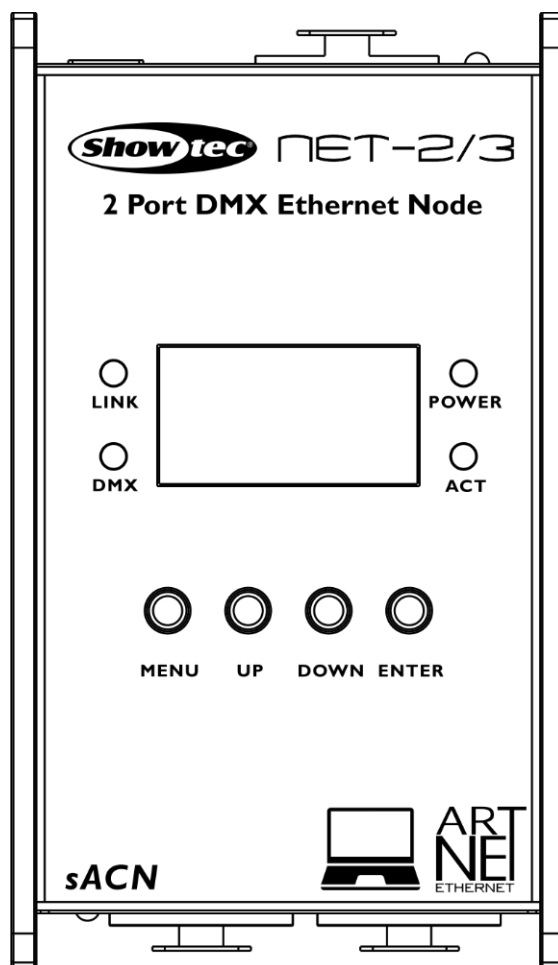




MANUALE



ITALIANO

Net-2/3 Pocket

V1

Codice d'ordine: 50807

Sommario

Avvertenza	2
Istruzioni di sicurezza	2
Specifiche di funzionamento	4
Collegamento alla corrente.....	4
Procedura di reso	5
Reclami.....	5
 Descrizione del dispositivo	6
Vista dall'alto	6
Vista frontale.....	7
Vista posteriore.....	7
 Installazione	7
 Configurazione e funzionamento	8
Configurazione	8
Configurazione del dispositivo Net-2/3 Pocket con Computer portatile/Fisso	8
Configurazione del dispositivo Net-2/3 Pocket con controller luci.....	9
Collegamento a una rete	10
Impostazioni Art-Net	10
Impostazioni sACN.....	10
Come realizzare un cavo dati.....	10
Collegamento dei dispositivi	11
Cablaggio dati.....	11
Funzionamento.....	12
Pannello di controllo	12
Menu di Stato	13
Panoramica del Menu Principale.....	14
Menu principale Opzioni	15
1. Rinomina	15
2. Modalità IP.....	15
3. Imposta maschera di rete	16
4. Imposta porta DMX	17
5. Imposta Display	18
6. Imposta predefinito.....	18
7. Versione Firmware	18
Configurazione delle impostazioni tramite Browser Web	19
Modifica della Password	20
Aggiornamento del Firmware	20
 Manutenzione	20
 Guida alla risoluzione dei problemi	21
 Specifiche tecniche del prodotto	22

Avvertenza



Per la vostra sicurezza vi invitiamo a leggere con attenzione il presente manuale prima di iniziare le operazioni di configurazione!

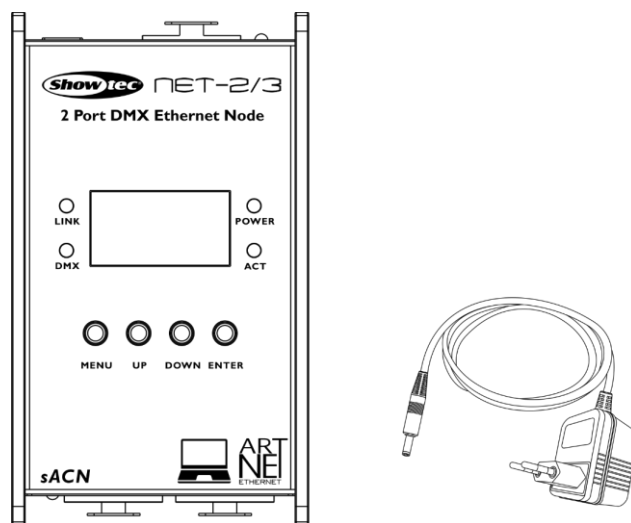


Istruzioni per il disimballaggio

Al momento della ricezione del prodotto, aprire con delicatezza la confezione e verificarne i contenuti al fine di accertarsi che tutte le componenti siano presenti e che siano state ricevute in buone condizioni. Nel caso in cui alcune componenti risultino danneggiate in seguito al trasporto o ancora nel caso in cui la confezione riporti segni di trattamento non corretto invitiamo a comunicarlo immediatamente al rivenditore e a conservare i materiali dell'imballaggio. Mettere da parte lo scatolone e i materiali dell'imballaggio. Nel caso in cui un dispositivo debba essere reso alla fabbrica, è importante che lo stesso venga restituito nella propria confezione e con l'imballaggio originale.

La confezione contiene:

- Showtec Net-2/3 Pocket
- Alimentatore di corrente CA
- Manuale dell'utente



ATTENZIONE!

**Tenere questo dispositivo lontano da pioggia e umidità!
Scollegare il cavo di alimentazione prima di aprire l'alloggiamento!**



Istruzioni di sicurezza

Ogni persona coinvolta nel processo di installazione, funzionamento e manutenzione del dispositivo deve:

- essere qualificata
- attenersi alle istruzioni del presente manuale



**ATTENZIONE! Prestare attenzione in fase di utilizzo.
Le tensioni pericolose possono provocare
pericolose scosse elettriche quando vengono toccati i cavi!**



Prima di avviare la configurazione iniziale, verificare che non vi siano danni causati dal trasporto. Qualora si siano verificati danni in fase di trasporto, rivolgersi al rivenditore e non usare il dispositivo.

Al fine di mantenere condizioni perfette e di garantire un funzionamento sicuro, l'utente dovrà assolutamente attenersi alle istruzioni di sicurezza e agli avvertimenti indicati nel presente manuale.

Ci teniamo a sottolineare che i danni causati dalle modifiche apportate manualmente al dispositivo non sono coperti dalla garanzia.

Questo dispositivo non contiene componenti riutilizzabili dall'utente. Per gli interventi di manutenzione invitiamo a rivolgersi unicamente a personale qualificato.

IMPORTANTE:

Il produttore non accetterà alcuna responsabilità per eventuali danni causati dalla mancata osservanza del presente manuale o da modifiche non autorizzate apportate al dispositivo.

- Evitare che il cavo di alimentazione entri in contatto con altri cavi! Maneggiare il cavo di alimentazione e tutti i cavi di corrente prestando particolare attenzione!
- Non rimuovere mai etichette informative o etichette di avvertenza dall'unità.
- Non lasciare mai i cavi allentati.
- Non collegare questo dispositivo a un pacco dimmer.
- Non accendere e spegnere il dispositivo in rapida sequenza; ciò potrebbe ridurne la durata di vita.
- Mentre il dispositivo è in funzione, non toccare l'alloggiamento a mani nude. Lasciar raffreddare il dispositivo per almeno 5 minuti prima di spostarlo.
- Non scuotere il dispositivo. Evitare di esercitare una pressione elevata in fase di installazione o utilizzo del dispositivo.
- Servirsi del dispositivo unicamente in spazi chiusi, per evitare che entri in contatto con acqua o altri liquidi.
- Servirsi del faro unicamente dopo aver verificato che l'alloggiamento sia saldamente chiuso e che tutte le viti siano serrate correttamente.
- Usare il dispositivo solo dopo aver acquisito familiarità con le sue funzioni.
- Evitare le fiamme e non posizionare il dispositivo vicino a liquidi o gas infiammabili.
- Tenere sempre chiuso l'alloggiamento in fase di funzionamento.
- Lasciare sempre uno spazio libero di almeno 50 cm intorno all'unità al fine di garantirne la corretta ventilazione.
- Scollegare sempre la spina dalla presa di corrente quando il dispositivo non è in uso o prima di procedere alle operazioni di pulizia! Afferrare il cavo di alimentazione solo dalla presa. Non estrarre mai la spina tirando il cavo di alimentazione.
- Verificare che il dispositivo non sia esposto a calore estremo, umidità o polvere.
- Verificare che la tensione disponibile non sia superiore a quella indicata sul pannello posteriore.
- Verificare che il cavo di alimentazione non venga mai strozzato o danneggiato. Verificare, a cadenze periodiche, il dispositivo e il cavo di alimentazione.
- Nel caso in cui il dispositivo cada o venga urtato, scollegare immediatamente l'alimentazione. Rivolgersi a un tecnico qualificato per richiedere un'ispezione di sicurezza prima di continuare a usare il dispositivo.
- Nel caso in cui il dispositivo sia stato esposto a grandi fluttuazioni di temperatura (ad esempio dopo il trasporto), attendere prima di accenderlo. L'aumento dell'acqua di condensa potrebbe danneggiare il dispositivo. Lasciare spento il dispositivo fino a che non raggiunge la temperatura ambiente.
- Nel caso in cui il dispositivo Showtec non funzioni correttamente, smettere immediatamente di usarlo. Imballare l'unità in modo sicuro (di preferenza con l'imballaggio originale), e farla pervenire al proprio rivenditore Showtec per un intervento di assistenza.
- Il dispositivo va usato unicamente da persone adulte. Il dispositivo deve essere installato fuori dalla portata dei bambini. Non lasciare mai l'unità in funzione senza che la stessa sia sorvegliata.
- L'utente è responsabile del corretto posizionamento e utilizzo del dispositivo Net-2/3 Pocket. Il produttore non accetterà alcuna responsabilità per danni causati da un cattivo uso o da un'installazione scorretta del dispositivo.
- Le riparazioni, l'assistenza e i collegamenti elettrici sono operazioni che vanno eseguite unicamente da un tecnico qualificato.
- **GARANZIA:** un anno dalla data d'acquisto.

Specifiche di funzionamento

- Questo dispositivo non è stato progettato per un uso permanente. Delle regolari pause di funzionamento contribuiranno a garantire una lunga durata di vita del dispositivo senza difetti.
- La temperatura ambiente massima $t_a = 40\text{ °C}$ non deve mai essere superata.
- Per eliminare l'usura e migliorare la durata di vita del dispositivo, nei periodi di non utilizzo consigliamo di scollegare completamente dalla sorgente di alimentazione tramite interruttore, oppure di togliere la spina.
- L'umidità relativa non deve superare il 50% con una temperatura ambiente di 40 °C .
- Nel caso in cui il dispositivo venga usato in altri modi rispetto a quelli descritti nel presente manuale, potrebbe subire danni invalidando così la garanzia.
- Qualsiasi altro uso potrebbe portare a pericoli quali ad esempio cortocircuiti, ustioni, scosse elettriche, incidenti, ecc.

Rischiare di mettere in pericolo la vostra sicurezza e quella di altre persone!

Un'errata installazione potrebbe provocare gravi danni a persone e oggetti!

Collegamento alla corrente

Collegare il dispositivo alla presa di corrente servendosi dell'alimentatore CA fornito in dotazione. Prestare sempre attenzione e verificare che il cavo del colore giusto sia collegato al posto giusto.

Internazionale	Cavo UE	Cavo Regno Unito	Cavo USA	Terminale
L	MARRONE	ROSSO	GIALLO/RAME	FASE
N	BLU	NERO	ARGENTO	NULL
	GIALLO/VERDE	VERDE	VERDE	TERRA

Verificare che il dispositivo sia sempre collegato correttamente alla terra!

Un'errata installazione potrebbe provocare gravi lesioni e/o danni a persone e oggetti!



Procedura di reso

La merce resa deve essere inviata tramite spedizione prepagata nell'imballaggio originale; non verranno emessi ticket di riferimento.

Sulla confezione deve essere chiaramente indicato un Numero RMA (Return Authorization Number, Numero di Autorizzazione Reso). I prodotti resi senza un numero RMA verranno respinti. Highlite non accetterà i beni resi e non si assume alcuna responsabilità. Contattare telefonicamente Highlite al numero 0031-455667723 o inviare un'e-mail all'indirizzo aftersales@highlite.com e richiedere un numero RMA prima di rispedire la merce. Essere pronti a fornire numero di modello, numero di serie e una breve descrizione della causa del reso. Imballare in modo adeguato il dispositivo; eventuali danni derivanti da un imballaggio scadente rientrano fra le responsabilità del cliente. Highlite si riserva il diritto di decidere a propria discrezione se riparare o sostituire il prodotto (i prodotti). A titolo di suggerimento, un buon imballaggio UPS o una doppia confezione sono sempre dei metodi sicuri da usare.

Nota: Nel caso in cui vi venga attribuito un numero RMA, chiediamo gentilmente di indicare le seguenti informazioni su un foglio di carta da inserire all'interno della confezione:

- 01) Il suo nome
- 02) Il suo indirizzo
- 03) Il suo numero di telefono
- 04) Una breve descrizione dei sintomi

Reclami

Il cliente ha l'obbligo di verificare i beni ricevuti alla consegna al fine di notare eventuali articoli mancanti e/o difetti visibili o di eseguire questo controllo appena dopo il nostro annuncio del fatto che la merce è a sua disposizione. I danni verificatisi in fase di trasporto sono una responsabilità dello spedizioniiere; sarà quindi necessario segnalare i danni al trasportatore al momento della ricezione della merce.

È responsabilità del cliente notificare e inviare reclami allo spedizioniiere nel caso in cui un dispositivo sia stato danneggiato in fase di spedizione. I danni legati al trasporto ci dovranno essere segnalati entro un giorno dalla ricezione della merce.

Eventuali spedizioni di resi dovranno essere post-pagate in qualsiasi caso. Le spedizioni di reso dovranno essere accompagnate da una lettera che spiega la motivazione del reso. Le spedizioni di reso non-prepagate verranno rifiutate, eccezion fatta nel caso in cui sussistano indicazioni contrarie per iscritto.

I reclami nei nostri confronti vanno resi noti per iscritto o tramite fax entro 10 giorni lavorativi dalla ricezione della fattura. Dopo questo periodo di tempo i reclami non verranno più gestiti.

Dopo questo momento, i reclami verranno presi in considerazione unicamente nel caso in cui il cliente abbia rispettato tutte le sezioni dell'accordo, a prescindere dall'accordo da cui deriva l'obbligo.

Descrizione del dispositivo

Caratteristiche

Il dispositivo Showtec NET-2/3 Pocket node è un dispositivo di routing di rete all'avanguardia che converte Art-Net o sACN in DMX-512 e vice-versa. Consente la trasmissione di un massimo di 1024 canali DMX su un singolo cavo Ethernet. Il dispositivo NET-2/3 Pocket può essere configurato in remoto tramite un'interfaccia web e può essere alimentato servendosi della tecnologia PoE (Power-over-Ethernet). Supporta le opzioni di fusione Backup, Normale, Singola, HTP e LTP.

- DMX: 2 universi (INGRESSO e/o USCITA)
- Rete: RJ45
- Velocità dati: 1 Gbps
- Tensione in ingresso: 12 V CC, 500 mA PoE
- Consumo di corrente: 8 W
- Collegamenti: 2 INGRESSI/USCITE XLR a 3 poli, connettore RJ45, connettore di ingresso CC
- Alimentazione: PoE, Alimentatore di corrente CA
- Protocolli supportati: Art-Net, sACN, TCP/IPv4, DMX-512-A
- Configurazione: pannello di controllo, interfaccia
- Opzioni di fusione: HTP, LTP, Normale, Backup
- Frequenza di aggiornamento dati DMX: 40 Hz - valore predefinito (regolabile 10-40 Hz)
- Display: OLED
- Classificazione IP: IP20
- Temperatura di funzionamento: 0-40 °C
- Dimensioni: 115 x 67 x 44 mm (L x W x H)
- Peso: 0,3 kg

Vista dall'alto

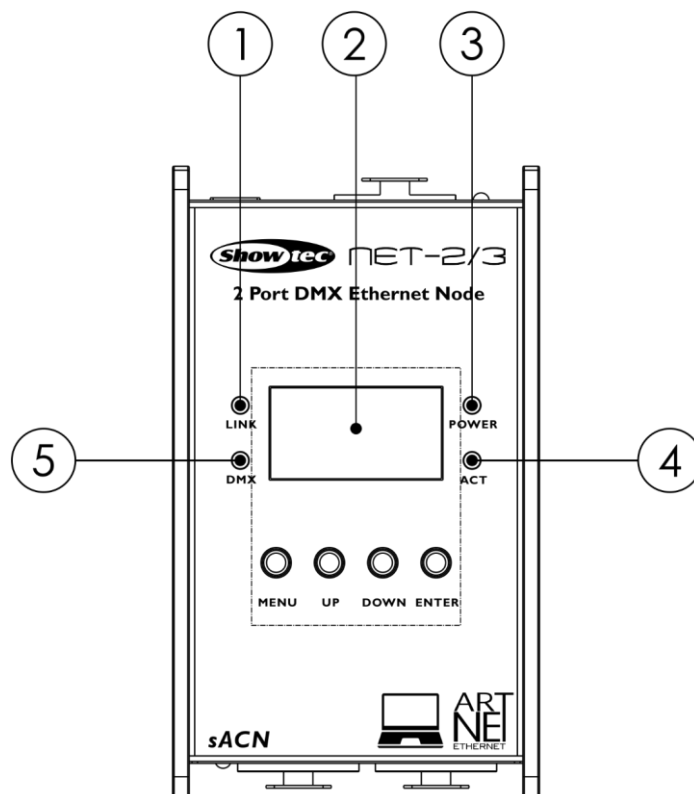


Fig. 01

- 01) Spia LED Link. Questa spia si accende quando viene ricevuto un segnale di rete.
- 02) Pannello di controllo – display OLED con pulsanti
- 03) Spia LED Power. Questa spia si accende quando il dispositivo è alimentato.
- 04) Spia LED Activity. Questa spia si accende quando c'è attività di rete.
- 05) Spia LED DMX. Questa spia si accende quando è presente un segnale DMX.

Vista frontale

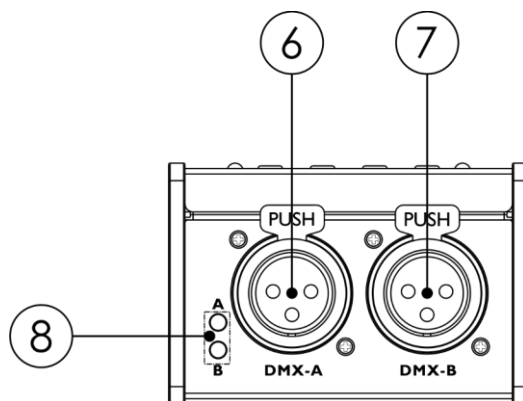


Fig. 02

- 06) Porta A, XLR, DMX, 3-poli
- 07) Porta B, XLR, DMX, 3-poli
- 08) Le spie LED DMX per - rispettivamente porta A DMX e porta B DMX. Queste spie si accendono quando è presente un segnale DMX.

Vista posteriore

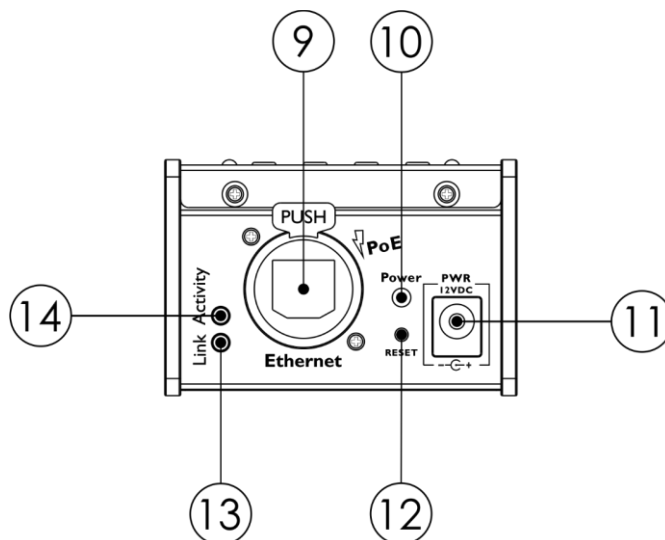


Fig. 03

- 09) Connettore RJ45 Ethernet
- 10) Spia LED Power. Questa spia si accende quando il dispositivo è alimentato. La spia lampeggia durante il reset del dispositivo.
- 11) Ingresso di corrente 12 V CC
- 12) Pulsante RESET. Resetta il dispositivo ai valori predefiniti di fabbrica. Per resettare il dispositivo tramite il pannello di controllo, cfr. **6. Imposta valori predefiniti** a pagina 18.
- 13) Spia LED Link. Questa spia si accende quando viene ricevuto un segnale di rete.
- 14) Spia LED Activity. Questa spia si accende quando c'è attività di rete.

Installazione

Togliere completamente l'imballaggio dal dispositivo Net-2/3 Pocket. Accertarsi di rimuovere tutta la gomma e l'imbottitura di plastica. Collegare il dispositivo Net-2/3 Pocket a una presa di corrente servendosi dell'alimentatore CA fornito in dotazione. In alternativa, il dispositivo Net-2/3 Pocket può essere alimentato dalla connessione Ethernet, servendosi della tecnologia Power-over-Ethernet (PoE). Se lo switch di rete non supporta la modalità PoE, sarà possibile usare un iniettore PoE o un hub PoE.

Non fornire alimentazione prima di aver installato e collegato tutto l'impianto.

Scollegare sempre dalla presa di corrente prima delle operazioni di pulizia o di manutenzione.

I danni causati dal mancato rispetto di queste indicazioni non sono coperti dalla garanzia.

Configurazione e funzionamento

Attenersi alle seguenti istruzioni, in linea con la modalità di funzionamento preferita.

Prima di collegare l'unità verificare sempre che la sorgente di alimentazione corrisponda alla tensione indicata nelle specifiche tecniche del prodotto.

Configurazione

Configurazione del dispositivo Net-2/3 Pocket con Computer portatile/Fisso

- 01) Collegare il dispositivo Net-2/3 Pocket, servendosi di un cavo XLR a 3 poli, agli ingressi DMX dei dispositivi.
- 02) Collegare il dispositivo Net-2/3 Pocket a uno switch di rete servendosi di un cavo CAT5/CAT6.
- 03) Collegare lo switch di rete a un computer portatile/fisso servendosi di un cavo CAT5/CAT6. Qualora non sia richiesta nessuna rete, sarà possibile collegare il dispositivo Net-2/3 direttamente al computer portatile/fisso servendosi di un cavo CAT5/CAT6.
- 04) Fornire alimentazione:
Il dispositivo Net-2/3 Pocket può essere alimentato tramite l'adattatore CA oppure tramite connessione Ethernet servendosi della modalità PoE. Non fornire alimentazione prima di aver installato e collegato tutto l'impianto.
- 05) Impostare l'indirizzo IP del controller luci. L'indirizzo IP predefinito del dispositivo Net-2/3 Pocket è 2.0.0.1. Per modificare l'indirizzo IP del dispositivo Net-2/3 Pocket, cfr. **2. Modalità IP Mode** a pagina 15. Rimandiamo a **Collegamento a una rete** a pagina 10 per le impostazioni di rete corrette.

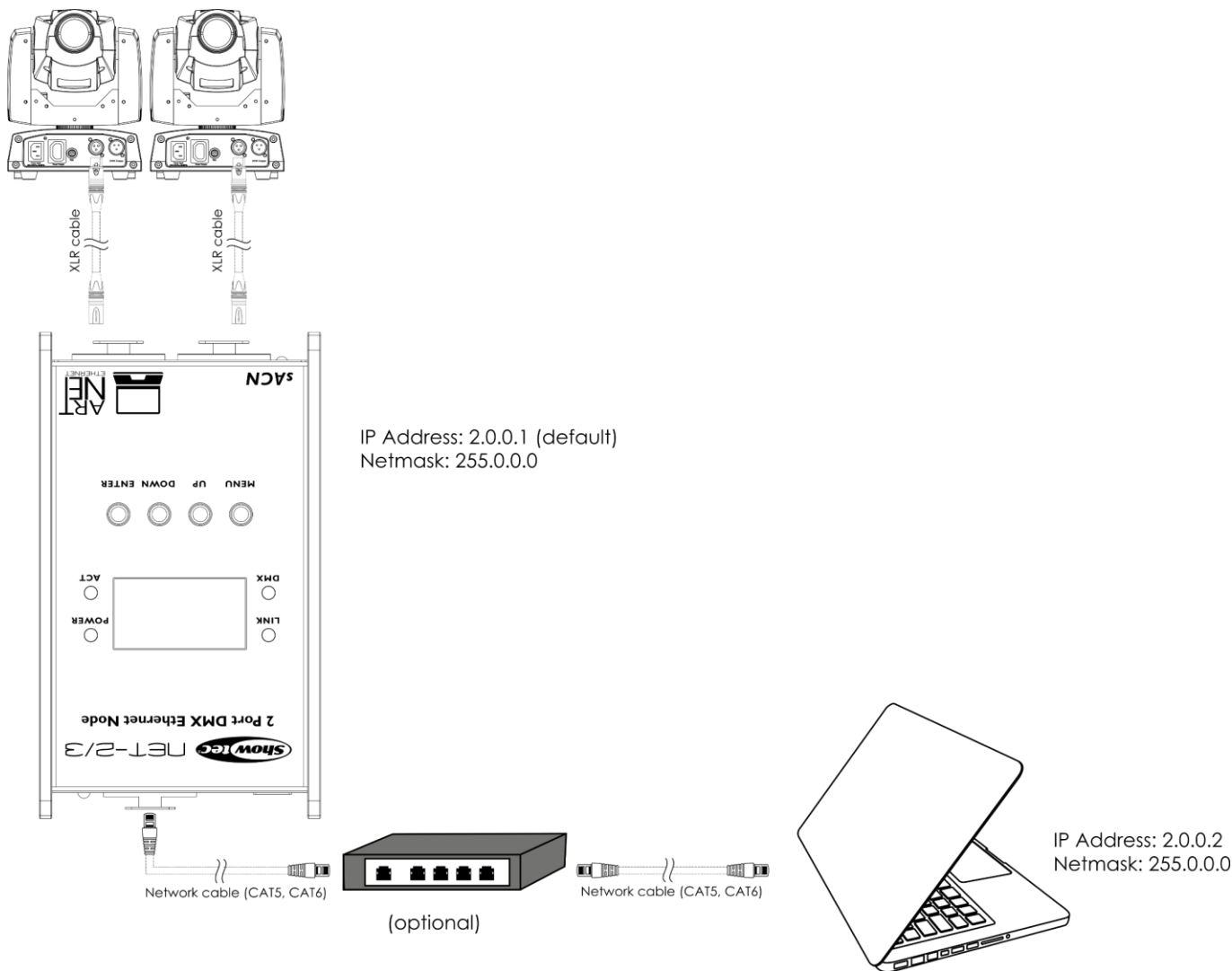


Fig. 04

Nota: Collegare tutti i cavi prima di collegare la corrente

Configurazione del dispositivo Net-2/3 Pocket con controller luci

- 01) Collegare il dispositivo Net-2/3 Pocket, servendosi di un cavo XLR a 3 poli, agli ingressi DMX dei dispositivi.
- 02) Collegare il dispositivo Net-2/3 Pocket a uno switch di rete servendosi di un cavo CAT5/CAT6.
- 03) Collegare lo switch di rete al controller luci servendosi di un cavo CAT5/CAT6. Qualora non sia richiesta nessuna rete sarà possibile collegare il dispositivo Net-2/3 Pocket direttamente al controller luci servendosi di un cavo CAT5/CAT6.
- 04) Fornire alimentazione:
Il dispositivo Net-2/3 Pocket può essere alimentato tramite l'adattatore CA oppure tramite connessione Ethernet servendosi della modalità PoE. Non fornire alimentazione prima di aver installato e collegato tutto l'impianto.
- 05) Impostare l'indirizzo IP del controller luci. L'indirizzo IP predefinito del dispositivo Net-2/3 Pocket è 2.0.0.1. Per modificare l'indirizzo IP del dispositivo Net-2/3 Pocket, cfr. **2. Modalità IP Mode** a pagina 15. Rimandiamo a **Collegamento a una rete** a pagina 10 per le impostazioni di rete corrette.

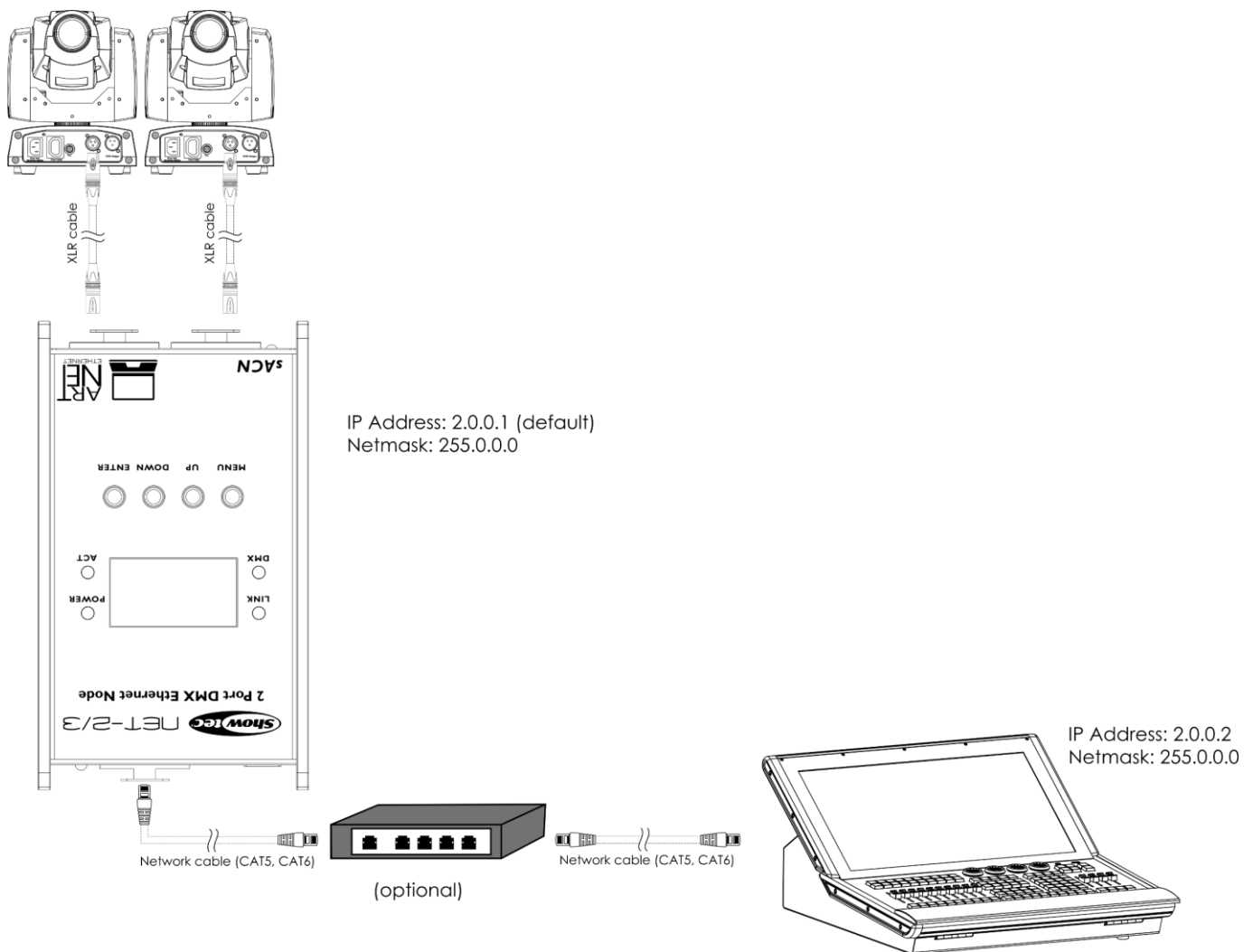


Fig. 05

Nota: Collegare tutti i cavi prima di collegare la corrente

Collegamento a una rete

Impostazioni Art-Net

- 01) Collegare il connettore Ethernet del dispositivo a uno switch di rete servendosi di un cavo CAT5/CAT6.
- 02) Impostare l'indirizzo IP del proprio computer/controller luci su **2.x.x.x** oppure **10.x.x.x**, a seconda delle impostazioni Art-Net.
- 03) Impostare il Subnet mask su **255.0.0.0** su tutti i dispositivi.
- 04) Verificare che tutti i dispositivi della rete abbiano un **indirizzo IP unico**.

Il Protocollo Art-Net si serve di TCP/IP per trasferire elevati quantitativi di dati DMX-512 su una rete Ethernet. Il dispositivo Art-Net 4 è in grado di supportare fino a 32768 universi. Art-Net™ Designed by and Copyright Artistic Licence Holdings Ltd.

Impostazioni sACN

- 01) Collegare il connettore Ethernet del dispositivo a uno switch di rete servendosi di un cavo CAT5/CAT6.
- 02) Impostare l'indirizzo IP del proprio computer/controller luci. Le reti sACN non hanno limitazioni a livello di indirizzo IP.
- 03) Impostare la Subnet mask su tutti i dispositivi.
- 04) Verificare che tutti i dispositivi della rete abbiano un **indirizzo IP unico**.

sACN (streaming Architecture for Control Networks), noto anche come ANSI E1.31, è un protocollo per l'invio di dati DMX-512 su reti IP sviluppato da ESTA (Entertainment Services and Technology Association). Supporta fino a 63999 universi e si serve del multicasting.

Come realizzare un cavo dati

Sarà possibile usare un normale cavo Ethernet per sostituire il cavo dati necessario per la trasmissione dei dati.

Attenersi alle seguenti istruzioni per creare un ulteriore cavo di rete.

Prendere un cavo di rete standard (CAT-5/CAT-E/CAT-6) e collegarlo a un connettore RJ45, come indicato nella Fig. 06. I cavi dovrebbero ora avere i seguenti colori:

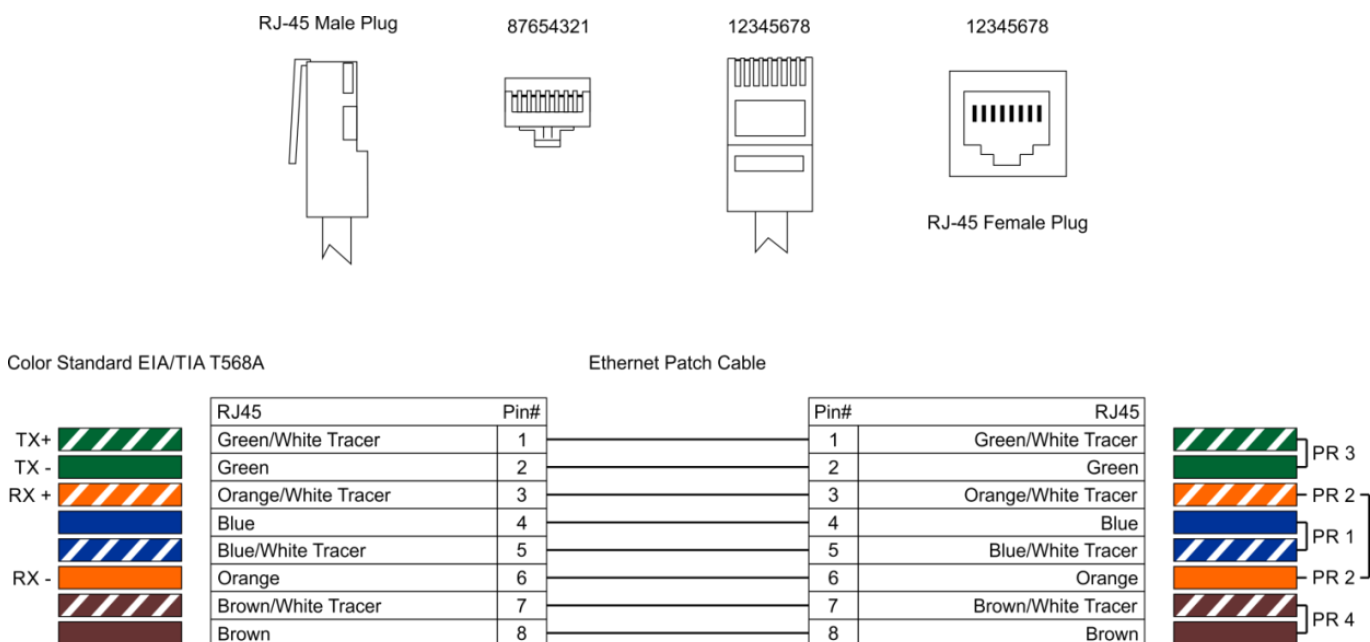


Fig. 06

Collegamento dei dispositivi

Sarà necessario servirsi di un collegamento dati seriale per eseguire i programmi luci di uno o più dispositivi servendosi di un controller DMX-512 oppure per eseguire programmi sincronizzati su due o più dispositivi impostati in modalità master/slave. Il numero combinato di canali richiesti da tutti i dispositivi su un collegamento dati seriale determina il numero di dispositivi che il collegamento dati è in grado di supportare.

Importante: I dispositivi presenti su un collegamento dati seriale devono essere collegati a margherita in un'unica linea. Per essere conformi allo standard EIA-485, non vanno collegati più di 30 dispositivi sullo stesso collegamento dati. Il collegamento di più di 30 dispositivi sullo stesso collegamento dati seriale senza ricorrere all'uso di uno splitter DMX isolato otticamente potrebbe provocare un deterioramento del segnale digitale DMX.



Distanza massima del collegamento dati DMX: 100 metri
Numero massimo consigliato di unità su un collegamento dati DMX: 30 dispositivi

Cablaggio dati

Per collegare i dispositivi fra di loro sarà necessario servirsi di cavi dati. È possibile acquistare cavi DMX certificati DAP Audio direttamente da un rivenditore/distributore oppure realizzare il proprio cavo in modo autonomo. Nel caso in cui si scelga di crearsi da soli il cavo, consigliamo di servirsi di cavi dati che trasportino un segnale di alta qualità e siano meno sensibili alle interferenze elettromagnetiche.

Cavi dati DMX DAP Audio

- Cavo Ohm DAP Audio 110 con trasmissione del segnale digitale. **Codice d'ordine** FL0975 (lunghezza: 0,75 m), FL09150 (lunghezza: 1,5 m), FL093 (lunghezza: 3 m), FL096 (lunghezza: 6 m), FL0910 (lunghezza: 10 m), FL0915 (lunghezza: 15 m), FL0920 (lunghezza: 20 m).
- Adattatore DMX DAP Audio: 5-poli/3-poli. **Codice d'ordine** FLA29.
- Adattatore DMX DAP Audio: 3-poli/5-poli. **Codice d'ordine** FLA30.
- Terminatore DMX DAP Audio 3-poli. **Codice d'ordine** FLA42.
- Terminatore DMX DAP Audio 5-poli. **Codice d'ordine** FLA43.

Cavi interfaccia PC di DAP Audio

- Cavo CAT-5 7,6 mm PVC blu opaco. **Codice d'ordine** FL55150 (lunghezza: 1,5 m), FL553 (lunghezza: 3 m), FL556 (lunghezza: 6 m), FL5510 (lunghezza: 10 m), FL5515 (lunghezza: 15 m), FL5520 (lunghezza: 20 m).
- Cavo CAT-6 (consigliato per un trasferimento dati ottimale). **Codice d'ordine** FL563 (lunghezza: 3 m), FL566 (lunghezza: 6 m), FL5610 (lunghezza: 10 m), FL5615 (lunghezza: 15 m), FL5640 (lunghezza: 40 m).

Nota: L'uso dei cavi audio XLR a 3-poli per la trasmissione di dati DMX potrebbe portare a un degrado del segnale e a instabilità di funzionamento della rete DMX.

Funzionamento

Il dispositivo Net-2/3 Pocket può essere configurato per convertire i segnali DMX in Art-Net o sACN e viceversa. Sono possibili le seguenti opzioni di configurazione:

- Conversione di Art-Net/sACN in 2 uscite DMX
- Conversione di 2 ingressi DMX in Art-Net/sACN
- Clonazione di 1 ingresso DMX in 1 uscita DMX e 1 x Art-Net/sACN
- Fusione HTP/LTP 2 universi Art-Net/sACN in 1 uscita DMX
- Fusione HTP/LTP 1 ingresso DMX e 1 Art-Net/sACN in 1 uscita DMX

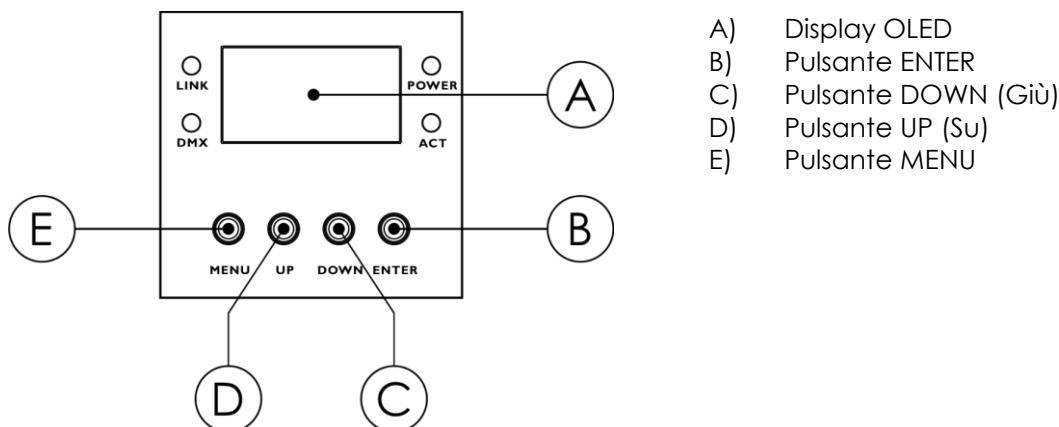
Quando viene configurata come uscita, ogni porta DMX può fondere fino a 2 sorgenti di rete. I dati fusi vengono inviati alle porte DMX oppure reinviati in loop a Ethernet come nuovo universo. Su ciascuna porta DMX possono essere attivati 2 universi di rete diversi: universo primario (principale), e universo secondario (aggiuntivo). Gli universi primari e secondari possono avere protocolli diversi (Art-Net o sACN). Rimandiamo a **4. Imposta porta DMX** a pagina 17 per le impostazioni di configurazione delle porte.

Il dispositivo supporta le seguenti modalità di fusione:

- **SINGLE:** La fusione è disattivata. Il segnale DMX viene inviato alla porta DMX dall'Universo Art-Net o sACN primario.
- **HTP** (Il più elevato ha la precedenza): il dispositivo confronterà i valori dell'universo primario e secondario sugli ingressi e invierà il valore **più alto** alla porta DMX per ciascun canale DMX in entrambi gli universi.
- **LTP** (L'ultimo ha la precedenza): il dispositivo confronterà i valori dell'universo primario e secondario sugli ingressi e invierà l'**ultimo** valore **modificato** alla porta DMX per ciascun canale DMX in entrambi gli universi.

Quando viene configurata come ingresso, la porta DMX è in grado di convertire il segnale DMX-512 in Art-Net o sACN. Il tipo di universo e il protocollo per la porta di ingresso vengono sempre presi dall'universo primario. Il dispositivo Net-2/3 Pocket supporta anche la funzione di BACKUP. In caso di guasto o quando non ci sono valori DMX sull'universo Art-Net/sACN primario per più di 3 secondi, il dispositivo Net-2/3 Pocket inizia a inviare i valori DMX dalla porta di backup.

Pannello di controllo



- A) Display OLED
- B) Pulsante ENTER
- C) Pulsante DOWN (Giù)
- D) Pulsante UP (Su)
- E) Pulsante MENU

Fig. 07

- Usare i pulsanti **UP/DOWN** per spostarsi fra i menu, per aumentare/ridurre i valori numerici o per scorrere lungo un gruppo di caratteri.
- Usare il pulsante **ENTER** per aprire il menu desiderato o per impostare il valore attualmente selezionato.
- Usare il pulsante **MENU** per uscire dal menu attuale e/o per tornare al Menu Principale.

Se il display viene ruotato a 180°, verrà invertita la funzione dei pulsanti sul pannello di controllo. Per modificare l'orientamento del display, cfr. **5. Imposta Display** a pagina 18.

- Il pulsante **MENU** funzionerà sia come pulsante **ENTER** che viceversa.
- Il pulsante **UP** funzionerà sia come pulsante **DOWN** che viceversa.

Menu di Stato

All'avvio, il display OLED mostra il menu di stato. Il menu di stato fornisce informazioni sul dispositivo e sulle impostazioni delle 2 porte.

01) Premere i pulsanti **UP/DOWN** per spostarsi fra le 2 schermate di avvio:

Device Info
NET-2/3
IP:2:0:0:1
Mask:255.0.0.0

INFO DISPOSITIVO

- Nome del dispositivo. Per modificare il nome, cfr. **1. Rinomina** a pagina 15.
- Indirizzo IP del dispositivo. Per impostare l'indirizzo IP, cfr. **2. Modalità IP** a pagina 15.
- Netmask del dispositivo. Per impostare il Netmask, cfr. **3. Netmask** a pagina 16.

Port Status		
N-S	A	B
X	---	X
Port	In	Out
Protoc	ArtNet	sACN
Univer	001	000

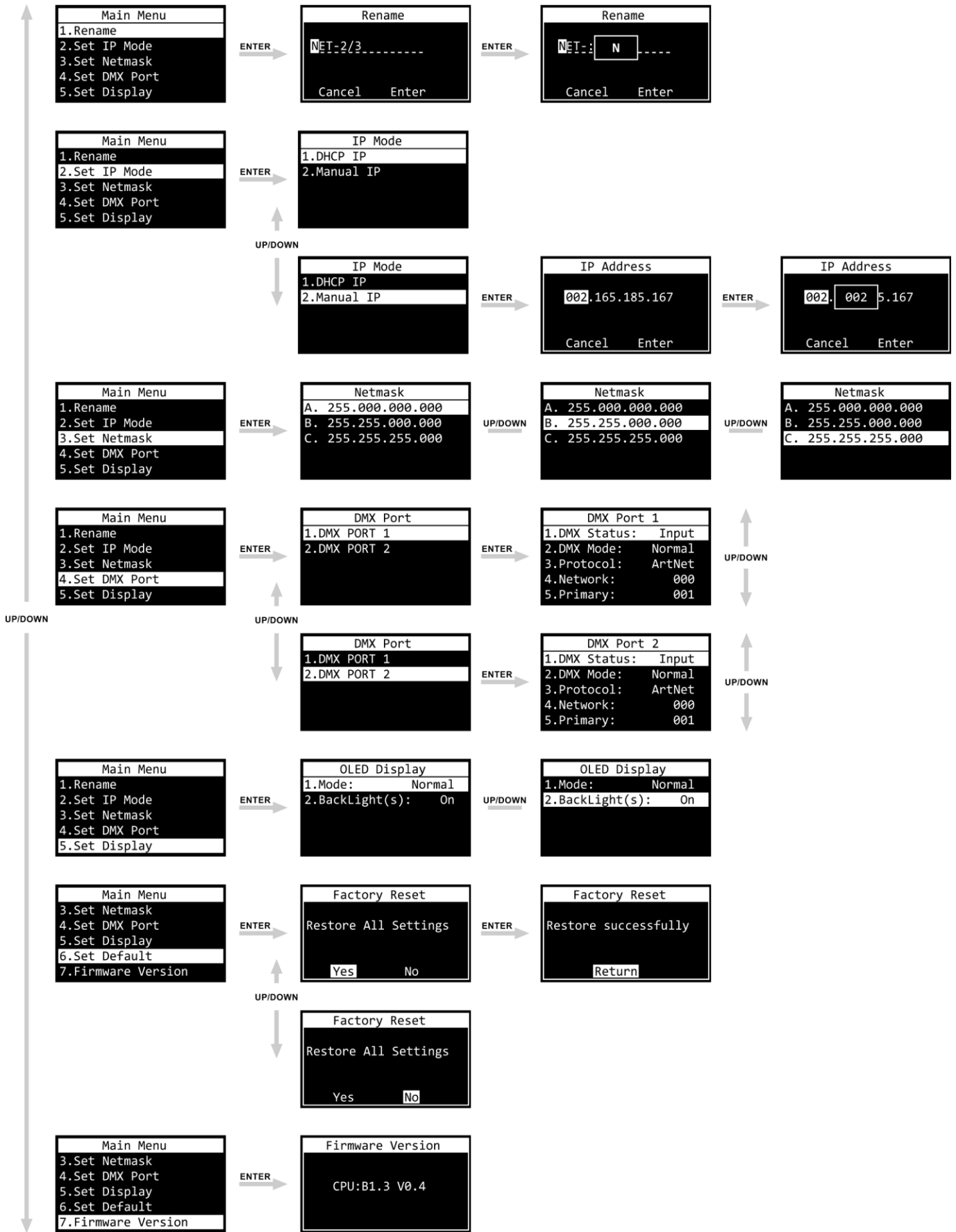
STATO DELLA PORTA

- N-S: Stato di rete della Porta A e della Porta B
- x: (✓) la porta è connessa; (x) la porta non è connessa; (---) la porta è disattivata
- Porta: In – la porta è ingresso; Out – la porta è uscita
- Protocollo: Protocollo ArtNet o sACN
- Universo: Universo Art-Net/sACN

02) Premere il pulsante **MENU** per accedere al Menu Principale.

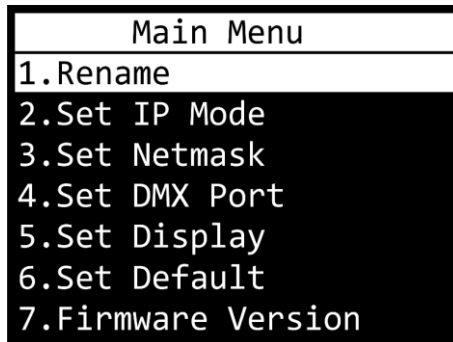
03) Se non viene premuto nessun pulsante, dopo 45 secondi il display torna a una delle 2 schermate di avvio. Premere il pulsante **MENU** per tornare al Menu Principale.

Panoramica del Menu Principale



Menu principale Opzioni

Il Menu Principale ha le seguenti opzioni:

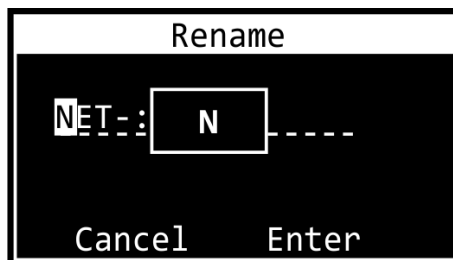


- Premere i pulsanti **UP/DOWN** per spostarsi all'interno del Menu Principale.
- Premere il pulsante **ENTER** per aprire il sottomenu.
- Premere il pulsante **MENU** per tornare al Menu Principale.

1. Rinomina

In questo menu sarà possibile modificare il nome del dispositivo.

- 01) Premere i pulsanti **UP/DOWN** per spostare il cursore rispettivamente sulla sinistra o sulla destra del display. Quando il cursore raggiunge l'ultima posizione disponibile sulla riga, passerà alla seconda riga.
- 02) Premere il pulsante **ENTER** per confermare la selezione. Il carattere selezionato verrà evidenziato.

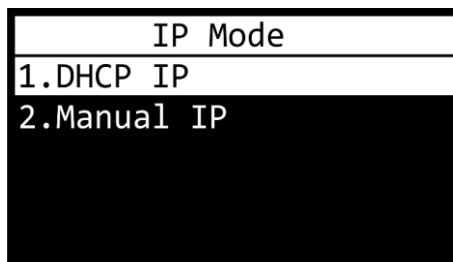


- 03) Premere i pulsanti **UP/DOWN** per modificare il carattere. I caratteri disponibili sono lettere minuscole e maiuscole, cifre, segni di punteggiatura e altri simboli.
- 04) Premere il pulsante **ENTER** per confermare.
- 05) Premere il pulsante **MENU** per annullare e tornare al passaggio 1.
- 06) Ripetere i passaggi 1-4 per ciascuno dei caratteri del nome. La lunghezza massima del nome è 16 caratteri.
- 07) Premere i pulsanti **UP/DOWN** per selezionare CANCEL (per eliminare le modifiche) oppure ENTER (per confermare il nuovo nome).
- 08) Premere il pulsante **ENTER** per confermare.

2. Modalità IP

In questo menu sarà possibile configurare l'indirizzo IP del dispositivo.

- 01) Premere i pulsanti **UP/DOWN** per spostarsi fra le 2 opzioni:



- 02) Premere il pulsante **ENTER** per confermare la propria scelta.

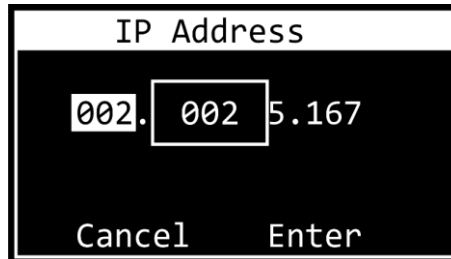
2.1 IP DHCP

Qualora venga scelta l'opzione IP DHCP, l'indirizzo IP del dispositivo verrà generato automaticamente dal server di rete.

2.2 IP Manuale

Per configurare l'indirizzo IP del dispositivo manualmente:

- 01) Premere i pulsanti **UP/DOWN** per spostare il cursore rispettivamente sulla sinistra o sulla destra del display. Quando il cursore raggiunge l'ultima posizione disponibile sulla riga, passerà alla seconda riga.
- 02) Premere il pulsante **ENTER** per confermare la selezione. I numeri selezionati verranno evidenziati.

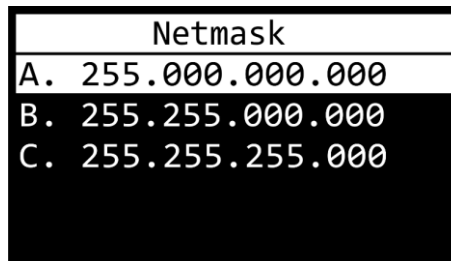


- 03) Premere i pulsanti **UP/DOWN** per modificare il numero. La gamma di selezione varia fra 0 e 255. In alternativa, premere e tenere premuti i pulsanti **UP/DOWN** per una ricerca rapida.
- 04) Premere il pulsante **ENTER** per confermare.
- 05) Premere il pulsante **MENU** per annullare e tornare al passaggio 1.
- 06) Ripetere i passaggi 1 – 4 per ciascuna delle 4 sezioni.
- 07) Premere i pulsanti **UP/DOWN** per selezionare CANCEL (per eliminare le modifiche) oppure ENTER (per confermare l'indirizzo IP).
- 08) Premere il pulsante **ENTER** per salvare l'indirizzo IP.

3. Imposta maschera di rete

In questo menu sarà possibile impostare la Netmask dell'indirizzo IP.

- 01) Servirsi dei pulsanti **UP/DOWN** per scorrere fra le 3 opzioni:



- 02) Premere il pulsante **ENTER** per confermare la selezione.

4. Imposta porta DMX

In questo menu sarà possibile configurare le 2 porte DMX.

01) Premere i pulsanti **UP/DOWN** per scegliere fra Porta 1 e Porta 2.

02) Premere il pulsante **ENTER** per confermare la propria scelta. Sul display compare:

DMX Port 1	
1.DMX Status:	Output
2.DMX Mode:	LTP
3.Protocol:	ArtNet
4.Frame Rate:	40Hz
5.Network:	000
6.Primary:	000
7.Secondary:	002
8.Resend:	004

03) Premere i pulsanti **UP/DOWN** per scorrere fra le seguenti impostazioni:

1. DMX STATUS (STATO DMX): Definire la direzione della porta.

- INPUT (INGRESSO): La porta verrà usata come input.
- OUTPUT: La porta verrà usata come output.
- DISABLE (DISATTIVA): La porta verrà disattivata.

2. MODALITÀ DMX (Dipende se la porta è impostata come ingresso o come uscita.)

Se la porta è impostata come **ingresso**:

- NORMAL: La porta da ingresso funge da controller primario. La porta DMX riceve il segnale DMX e lo invia all'universo Art-Net/sACN primario.
- BACKUP: La porta di ingresso funge da controller di backup.

Se la porta è impostata come **uscita**:

- SINGLE: La fusione è disattivata.
- HTP: La funzione "Highest Takes Precedence" (Il più elevato ha la precedenza) è attivata.
- LTP: La funzione "Latest Takes Precedence" (L'ultimo ha la precedenza) è attivata.

3. PROTOCOL (PROTOCOLLO): Scegliere fra Art-Net e sACN.

4. FRAME RATE: Impostare la frequenza di aggiornamento dei dati DMX. Il frame rate può essere impostato nella gamma 10–40 Hz a intervalli di 5 Hz. **Questa impostazione è disponibile solo quando la porta è impostata come uscita.**

5. NETWORK (RETE): Impostare la rete Art-Net/sACN del dispositivo Net-2/3 Pocket (0–255).

6. PRIMARY (PRIMARIA): Impostare l'universo Art-Net/sACN primario dedicato a questa porta (0–255).

7. SECONDARY (SECONDARIA): Impostare l'universo Art-Net/sACN secondario dedicato a questa porta (0–255). **Questa opzione è disponibile solo quando la porta è impostata come uscita e la modalità DMX è impostata su HTP o LTP.**

8. RESEND (REINVIA): Il dispositivo Net-2/3 Pocket consente di inviare il segnale fuso sulla rete come un nuovo universo. Questa impostazione determina quale universo ri-trasmettere sulla rete. Questa funzione è disponibile quando la rete della porta è impostata su un valore compreso fra 0 e 127. Per la gamma della rete 128–255 questa funzione è disattivata. **Questa opzione è disponibile solo quando la porta è impostata come uscita e la modalità DMX è impostata su HTP o LTP.**

04) Premere il pulsante **ENTER** per selezionare l'impostazione desiderata. La selezione verrà evidenziata.

05) Premere i pulsanti **UP/DOWN** per modificare i valori.

06) Premere il pulsante **ENTER** per impostare il valore.

5. Imposta Display

In questo menu sarà possibile impostare l'orientamento del display OLED e la durata di tempo in cui la retroilluminazione resta accesa dopo la pressione dell'ultimo pulsante sul pannello di controllo.

01) Premere i pulsanti **UP/DOWN** per spostarsi fra le 2 opzioni:



1. MODALITÀ

- NORMALE: ORIENTAMENTO NORMALE DEL DISPLAY OLED
- Inverti: il display OLED è ruotato a 180°.

Nota: Se il display viene ruotato a 180°, verrà invertita anche la funzione dei pulsanti sul pannello di controllo.

- Il pulsante **MENU** funzionerà sia come pulsante **ENTER** che viceversa.
- Il pulsante **UP** funzionerà sia come pulsante **DOWN** che viceversa.

2. RETROILLUMINAZIONE

- ON: la retroilluminazione del display OLED non si spegne
- 10: la retroilluminazione si spegne automaticamente dopo 10 secondi di inattività
- 30: la retroilluminazione si spegne automaticamente dopo 30 secondi di inattività

02) Premere il pulsante **ENTER** per confermare la propria scelta.

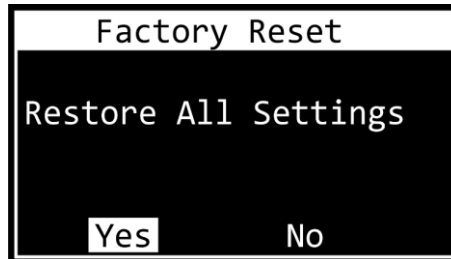
03) Premere i pulsanti **UP/DOWN** per modificare i valori.

04) Premere il pulsante **ENTER** per impostare il valore.

6. Imposta predefinito

Con questo menu sarà possibile ripristinare le impostazioni predefinite di fabbrica.

01) Premere i pulsanti **UP/DOWN** per spostarsi fra Sì e No.



02) Selezionare Sì (per resettare tutte le impostazioni ai valori predefiniti di fabbrica) oppure No (per annullare il reset e uscire), quindi premere il pulsante **ENTER** per confermare la propria scelta.

03) Qualora sia stata scelta l'opzione Yes, premere il pulsante **ENTER** per tornare al Menu Principale.

7. Versione Firmware

Questo menu mostra la versione del firmware:




Configurazione delle impostazioni tramite Browser Web

Il dispositivo Net-2/3 Pocket può essere configurato in remoto tramite l'interfaccia web.

- 01) Collegare il dispositivo Net-2/3 Pocket a un computer portatile/fisso.
- 02) Configurare l'indirizzo di rete del computer portatile/fisso nella gamma corretta (IP 2.x.x.x oppure 10.x.x.x e Subnet 255.0.0.0).
- 03) Aprire il proprio browser web e inserire l'indirizzo IP del dispositivo Net-2/3 Pocket nella barra degli indirizzi. Per l'indirizzo IP attuale del dispositivo, controllare il Menu di Stato sul display OLED del dispositivo (cfr. **Menu di Stato** a pagina 13).
- 04) Premere Enter sulla tastiera del computer portatile/fisso.
- 05) Inserire i dettagli di log-in nel momento in cui viene richiesto:
 - Account per l'accesso: Admin
 - Password: Admin (Sarà possibile modificare la password dopo aver eseguito l'accesso.)

L'interfaccia web offre le stesse impostazioni di configurazione del pannello di controllo. Per le opzioni di configurazione disponibili, rimandiamo alle relative sezioni nelle **Opzioni Menu Principale** alle pagine 15-18.

Nota: Se viene modificata un'impostazione tramite il pannello di controllo sarà necessario aggiornare il browser web per vedere la nuova impostazione nella finestra del browser.


NET-2/5
2 Port DMX Ethernet Node

Device Setting

Device Name	NET-2	New Password	
DHCP Mode	Manual IP ▼	LCD Backlight	On ▼
IP Adress	2.0.0.1	Display Direction	Normal ▼
Net Mask	255.0.0.0 ▼	Factory Reset	No ▼
Fireware Version	B1.3 V0.4		

Port Setting

DMX Port 01		DMX Port 02	
DMX Status	Input ▼	DMX Status	Output ▼
DMX Mode	Normal ▼	DMX Mode	HTP ▼
Protocol	ArtNet ▼	Protocol	ArtNet ▼
Network	0	Frame Rate	40Hz ▼
Primary	0	Network	0
		Primary	1
		Secondary	3
		Resend	5

Firmware Upgrade

Please select a firmware file.

File Path:

Tips: If no activity after 20 seconds, please re-upload. Do not attempt to re-upload prior to the 20 seconds.

- Usare i menu a discesa o inserire i rispettivi valori per configurare le impostazioni del dispositivo e delle 2 porte DMX.
- Fare clic su **Applica** per salvare le modifiche.
- Fare clic su **Cancel** per eliminare le modifiche.

Modifica della Password

Per modificare la password, procedere come segue:

- 01) Accedere con la propria password attuale.
- 02) Inserire la password nel campo Nuova Password.
- 03) Fare clic su **Applica** per salvare le modifiche.

Aggiornamento del Firmware

Il firmware del dispositivo Net-2/3 Pocket può essere aggiornato tramite l'interfaccia web. Sarà possibile scaricare l'aggiornamento dalla pagina del prodotto su www.Showtec.info.

- 01) Fare clic su **Scegli File** e sfogliare fino alla posizione in cui è salvato il file di aggiornamento del firmware.
- 02) Selezionare il file.
- 03) Fare clic su **Apri** sulla finestra di dialogo per confermare la selezione.
- 04) Fare clic su **Carica File** per avviare il processo di aggiornamento firmware.
- 05) Attenersi alle istruzioni sul browser per completare l'aggiornamento.

Nota: L'aggiornamento del firmware può richiedere fino a 20 secondi. Non fare clic su nessun pulsante prima di aver completato l'aggiornamento.

Dopo aver completato l'aggiornamento firmware, resettare il dispositivo Net-2/3 Pocket alle impostazioni predefinite di fabbrica. Quando viene aggiornato il firmware, tutte le impostazioni precedentemente configurate andranno perse.

Manutenzione

L'operatore deve verificare che gli impianti di sicurezza e delle macchine vengano ispezionati da un esperto ogni anno nel contesto di una verifica di accettazione.

L'operatore deve verificare che gli impianti di sicurezza e delle macchine vengano ispezionati da una persona qualificata una volta l'anno.

Durante l'ispezione sarà necessario prendere in considerazione i seguenti punti:

- 01) Tutte le viti usate per l'installazione del dispositivo o di componenti dello stesso devono essere saldamente fissate e non devono essere corrose.
- 02) Non vi devono essere deformazioni sugli alloggiamenti, sugli elementi di fissaggio e sui punti di installazione.
- 03) I cavi di alimentazione elettrica non devono recare segni di danni o usura meccanica.

Il dispositivo Showtec Net-2/3 Pocket richiede una manutenzione pressoché nulla. L'unità va comunque tenuta pulita. Scollegare l'alimentazione, quindi pulirla con un panno inumidito. Pulire il pannello del vetro anteriore con un detergente per vetri e un panno morbido. Non usare alcol o solventi. Non immergere in liquidi.

Tenere puliti i collegamenti. Scollegare l'alimentazione, quindi pulire i collegamenti DMX con un panno inumidito. Verificare che i collegamenti siano completamente asciutti prima di collegare la strumentazione o fornire energia elettrica.

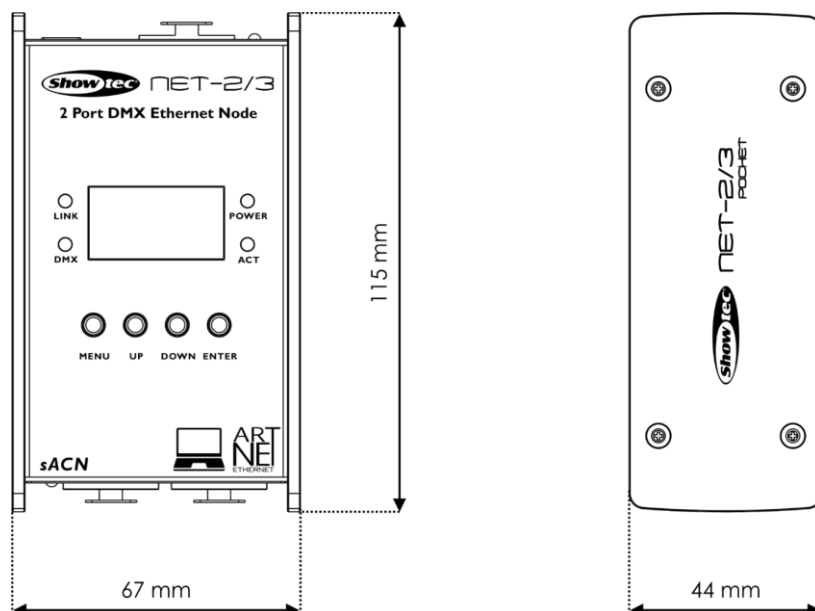
Guida alla risoluzione dei problemi

Questa guida alla risoluzione dei problemi è stata pensata per risolvere problemi semplici. Qualora non sia possibile determinare la causa del problema, non aprire l'unità, dato che ciò potrebbe danneggiare il dispositivo e la garanzia verrà invalidata. Rendere il dispositivo al proprio rivenditore Showtec.

Problema	Possibile causa (Possibili cause)	Soluzione
Uno o più fari non funzionano per niente	Il dispositivo non riceve alimentazione (Le spie LED Power sono spente)	<ul style="list-style-type: none"> Verificare che l'adattatore di corrente CA sia collegato in modo sicuro alla presa di corrente e al connettore di ingresso CC sul dispositivo Net-2/3 Pocket. Verificare che l'uscita di corrente CA funzioni e fornisca la tensione adeguata. In caso di utilizzo della modalità PoE, verificare che il cavo Ethernet sia correttamente collegato a uno switch di rete. Verificare che lo switch di rete sia compatibile con la modalità PoE
	Il protocollo Art-Net o sACN non è attivo (Le spie LED Link sono spente)	<ul style="list-style-type: none"> Configurare e attivare Art-Net/sACN
Dispositivi resettati correttamente, ma tutti rispondono in modo irregolare oppure non rispondono al controller.	L'USCITA XLR a 3 poli del nodo non coincide con l'INGRESSO XLR del primo dispositivo della catena (il segnale è invertito). (Le spie LED DMX sono spente)	<ul style="list-style-type: none"> Installare un cavo con adattatore ad inversione di fase fra il nodo e il primo dispositivo sulla catena.
Dispositivi resettati correttamente, ma alcuni rispondono in modo casuale oppure non rispondono al controller.	Qualità dati scadente	<ul style="list-style-type: none"> Controllare la qualità dei dati. Nel caso in cui sia significativamente inferiore al 100 %, il problema potrebbe essere una connessione dati scadente, cavi rotti o di bassa qualità, spinotto di terminazione mancante, o ancora un dispositivo difettoso che disturba la catena.
	Collegamento della catena dati scadente	<ul style="list-style-type: none"> Ispezionare i collegamenti e i cavi. Intervenire sui collegamenti di qualità scadente. Riparare o sostituire i cavi danneggiati.
	Collegamento dati non concluso con uno spinotto di terminazione da 120 Ohm.	<ul style="list-style-type: none"> Inserire uno spinotto di terminazione nel jack di uscita dell'ultimo dispositivo della catena.
	Errata assegnazione degli indirizzi ai dispositivi.	<ul style="list-style-type: none"> Verificare le impostazioni dell'indirizzo
	Il Frame rate è troppo basso o troppo basso	<ul style="list-style-type: none"> Regolare la frequenza di aggiornamento dati DMX
Uno dei dispositivi è difettoso e disturba la trasmissione dei dati sulla catena.	<ul style="list-style-type: none"> Bypassare un faro alla volta fino a che non viene ripristinato il normale funzionamento; scollegare entrambi i connettori e collegarli direttamente insieme. Rivolgersi a un tecnico qualificato per riparare il faro difettoso 	

Specifiche tecniche del prodotto

Modello:	Showtec Net-2/3 Pocket
Tensione in ingresso:	12 V CC, 500 mA PoE
Consumo di corrente:	8 W
Dimensioni:	115 x 67 x 44 mm (L x W x H)
Peso:	0,3 kg
Funzionamento e programmazione	
INGRESSO/USCITA polo segnale:	Polo 1 terra, polo 2 dati (-), polo 3 dati (+)
Rete:	RJ45
DMX:	2 universi INGRESSO e/o USCITA
Protocolli:	Art-Net, sACN, TCP/IPv4, DMX-512-A
Velocità dati:	1 Gbps
Configurazione:	Pannello di controllo, browser web
Opzioni di fusione:	HTP, LTP, Normale, Backup
Frequenza di aggiornamento dati DMX:	40 Hz - valore predefinito (regolabile 10-40 Hz)
Proprietà elettro-meccaniche	
Classificazione IP:	IP20
Display:	OLED
Collegamenti:	2 INGRESSI/USCITE XLR a 3 poli, connettore RJ45, connettore di ingresso CC
Temperatura di funzionamento:	0-40 °C
Temperatura ambiente massima t_a :	40 °C
Temperatura massima dell'alloggiamento t_B :	70 °C
Distanza minima:	
Distanza minima dalle superfici infiammabili:	0,5 m



Il design e le specifiche tecniche del prodotto sono soggette a variazioni senza preavviso.



Sito web: www.Showtec.info
 E-mail: service@highlite.com



©2019 Showtec