

ITALIANO

DDP-610 MKII

V1

Codice di ordine: 50754/50755/50757

Sommarario

Avvertenza	2
Istruzioni di sicurezza	2
Specifiche di funzionamento	4
Collegamento a una rete elettrica mono-fase	4
Collegamento a una rete elettrica tri-fase	4
Procedura di reso	5
Reclami	5
Descrizione del dispositivo	6
Lato anteriore	7
Parte posteriore del dispositivo DDP-610M (codice d'ordine 50754)	7
Parte posteriore del dispositivo DDP-610S (codice d'ordine 50755)	8
Parte posteriore del dispositivo DDP-610T (codice d'ordine 50757)	8
Installazione	9
Assegnazione Pin DDP-610M (codice d'ordine 50754)	9
Connessioni terminale DDP-610T (codice d'ordine 50757)	10
Occupazione della connessione XLR (Tutte le versioni)	10
Occupazione del connettore analogico (DDP-610S codice d'ordine 50755/DDP-610T.....	10
Codice di ordine 50757)	10
Configurazione e funzionamento	11
Alimentare il dispositivo DDP-610 MKII	11
Regolazione manuale dell'uscita del canale	11
Panoramica menu	12
Menu principale Opzioni	13
1. Modalità di assegnazione indirizzo	13
2. Curva del Dimmer	14
3. Livello di uscita minimo	15
4. Livello di uscita massimo	15
5. Impostazioni guasto DMX	16
Manutenzione	17
Guida alla risoluzione dei problemi	18
Specifiche tecniche del prodotto	18
Dimensioni	19
Note	20

Avvertenza



Per la vostra sicurezza vi invitiamo a leggere con attenzione il presente manuale prima di iniziare le operazioni di configurazione!

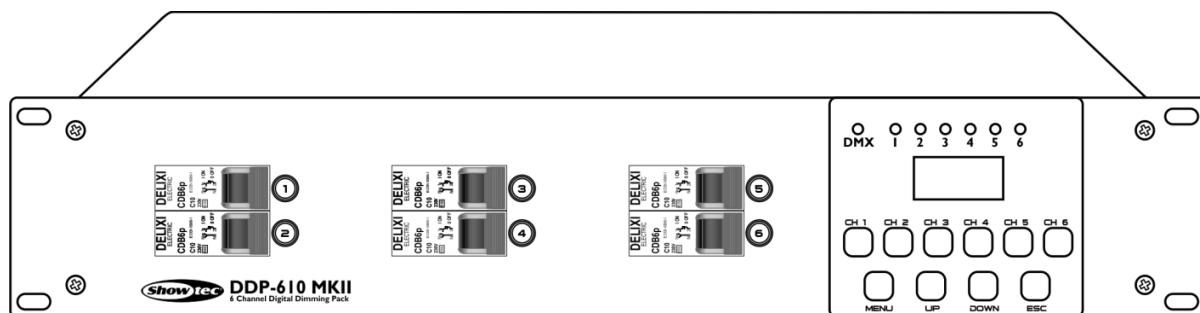


Istruzioni per il disimballaggio

Al momento della ricezione del prodotto, aprire con delicatezza la confezione e verificarne i contenuti al fine di accertarsi che tutte le componenti siano presenti e che siano state ricevute in buone condizioni. Nel caso in cui alcune componenti risultino danneggiate in seguito al trasporto o ancora nel caso in cui la confezione riporti segni di trattamento non corretto invitiamo a comunicarlo immediatamente al rivenditore e a conservare i materiali dell'imballaggio. Mettere da parte lo scatolone e i materiali dell'imballaggio. Nel caso in cui un dispositivo debba essere reso alla fabbrica, è importante che lo stesso venga restituito nella propria confezione e con l'imballaggio originale.

La confezione contiene:

- Showtec DDP-610 MKII
- Manuale dell'utente



ATTENZIONE!
Tenere questo dispositivo lontano da pioggia e umidità!
Scollegare il cavo di alimentazione prima di aprire l'alloggiamento!



Istruzioni di sicurezza

Ogni persona coinvolta nel processo di installazione, funzionamento e manutenzione del dispositivo deve:

- essere qualificata
- attenersi alle istruzioni del presente manuale



ATTENZIONE! Prestare attenzione in fase di utilizzo.
Le tensioni pericolose possono provocare pericolose scosse elettriche quando vengono toccati i cavi!



Prima di avviare la configurazione iniziale, verificare che non vi siano danni causati dal trasporto. Qualora si siano verificati danni in fase di trasporto, rivolgersi al rivenditore e non usare il dispositivo.

Al fine di mantenere condizioni perfette e di garantire un funzionamento sicuro, l'utente dovrà assolutamente attenersi alle istruzioni di sicurezza e agli avvertimenti indicati nel presente manuale.

Ci teniamo a sottolineare che i danni causati dalle modifiche apportate manualmente al dispositivo non sono coperti dalla garanzia.

Questo dispositivo non contiene componenti riutilizzabili dall'utente. Per gli interventi di manutenzione invitiamo a rivolgersi unicamente a personale qualificato.

IMPORTANTE!

Il produttore non accetterà alcuna responsabilità per eventuali danni causati dalla mancata osservanza del presente manuale o da modifiche non autorizzate apportate al dispositivo.

- Evitare che il cavo di alimentazione entri in contatto con altri cavi! Maneggiare il cavo di alimentazione e tutti i cavi di corrente prestando particolare attenzione!
- Non rimuovere mai etichette informative o etichette di avvertenza dall'unità.
- Non inserire oggetti nelle prese di ventilazione.
- Non aprire il dispositivo e non modificarlo.
- Non collegare questo dispositivo a un altro pacco dimmer.
- Non accendere e spegnere il dispositivo in rapida sequenza; ciò potrebbe ridurne la durata di vita.
- Servirsi del dispositivo unicamente in spazi chiusi, per evitare che entri in contatto con acqua o altri liquidi.
- Evitare le fiamme e non posizionare il dispositivo vicino a liquidi o gas infiammabili.
- Scollegare sempre la spina dalla presa di corrente quando il dispositivo non è in uso o prima di procedere alle operazioni di pulizia! Afferrare il cavo di alimentazione solo dalla presa. Non estrarre mai la spina tirando il cavo di alimentazione.
- Verificare che la tensione disponibile non sia superiore a quella indicata sul pannello posteriore.
- Verificare che il cavo di alimentazione non venga mai strozzato o danneggiato. Verificare, a cadenze periodiche, il dispositivo e il cavo di alimentazione.
- Nel caso in cui il dispositivo cada o venga urtato, scollegare immediatamente l'alimentazione. Rivolgersi a un tecnico qualificato per richiedere un'ispezione di sicurezza prima di continuare a usare il dispositivo.
- Nel caso in cui il dispositivo sia stato esposto a grandi fluttuazioni di temperatura (ad esempio dopo il trasporto), attendere prima di accenderlo. L'aumento dell'acqua di condensa potrebbe danneggiare il dispositivo. Lasciare spento il dispositivo fino a che non raggiunge la temperatura ambiente.
- Nel caso in cui il dispositivo Showtec non funzioni correttamente, smettere immediatamente di usarlo. Imballare l'unità in modo sicuro (di preferenza con l'imballaggio originale), e farla pervenire al proprio rivenditore Showtec per un intervento di assistenza.
- In caso di sostituzione servirsi unicamente di fusibili dello stesso tipo e amperaggio.
- Questo dispositivo rientra nella classe di protezione I. Sarà quindi necessario collegare il conduttore giallo/verde alla terra.
- Le riparazioni, l'assistenza e i collegamenti elettrici sono operazioni che vanno eseguite unicamente da un tecnico qualificato.
- **GARANZIA:** un anno dalla data d'acquisto.


Specifiche di funzionamento

- Questo dispositivo non è stato progettato per un uso permanente. Delle regolari pause di funzionamento contribuiranno a garantire una lunga durata di vita del dispositivo senza difetti.
- La temperatura ambiente massima $t_a = 40^\circ\text{C}$ non deve mai essere superata.
- L'umidità relativa non deve superare il 50% con una temperatura ambiente di 40°C .
- Nel caso in cui il dispositivo venga usato in altri modi rispetto a quelli descritti nel presente manuale, potrebbe subire danni invalidando così la garanzia.
- Qualsiasi altro uso potrebbe portare a pericoli quali ad esempio cortocircuiti, ustioni, scosse elettriche, incidenti, ecc.

Rischiare di mettere in pericolo la vostra sicurezza e quella di altre persone!


Collegamento a una rete elettrica mono-fase

Collegare il dispositivo alla presa di corrente servendosi del cavo di alimentazione. Verificare sempre che il cavo del colore giusto sia collegato al posto giusto.

Internazionale	Cavo UE	Cavo Regno Unito	Cavo USA	Terminale
L	MARRONE	ROSSO	GIALLO/RAME	FASE
N	BLU	NERO	ARGENTO	NEUTRO
	GIALLO/VERDE	VERDE	VERDE	PROTEZIONE CON MESSA A TERRA

Collegamento a una rete elettrica tri-fase

Collegare il dispositivo a una presa di corrente tri-fase con presa CEE. Verificare sempre che il cavo del colore giusto sia collegato al posto giusto.

Internazionale	Cavo UE	Cavo Regno Unito	Cavo USA	Terminale
L1	MARRONE	ROSSO	NERO	Fase 1
L2	NERO	GIALLO	ROSSO	FASE 2
L3	GRIGIO	BLU	BLU	FASE 3
N	BLU	NERO	BIANCO	NEUTRO
	GIALLO/VERDE	VERDE	VERDE	PROTEZIONE CON MESSA A TERRA

Verificare che il dispositivo sia sempre correttamente collegato alla terra!

Un'errata installazione potrebbe provocare gravi danni a persone e/o oggetti!



Procedura di reso



La merce resa deve essere inviata tramite spedizione prepagata nell'imballaggio originale; non verranno emessi ticket di riferimento.

Sulla confezione deve essere chiaramente indicato un Numero RMA (Return Authorization Number, Numero di Autorizzazione Reso). I prodotti resi senza un numero RMA verranno respinti. Highlite non accetterà i beni resi e non si assume alcuna responsabilità. Contattare telefonicamente Highlite al numero 0031-455667723 o inviare un'e-mail all'indirizzo aftersales@highlite.nl e richiedere un numero RMA prima di rispeditare la merce. Essere pronti a fornire numero di modello, numero di serie e una breve descrizione della causa del reso. Imballare in modo adeguato il dispositivo; eventuali danni derivanti da un imballaggio scadente rientrano fra le responsabilità del cliente. Highlite si riserva il diritto di decidere a propria discrezione se riparare o sostituire il prodotto (i prodotti). A titolo di suggerimento, un buon imballaggio UPS o una doppia confezione sono sempre dei metodi sicuri da usare.

Nota: Nel caso in cui vi venga attribuito un numero RMA, chiediamo gentilmente di indicare le seguenti informazioni su un foglio di carta da inserire all'interno della confezione:

- 01) Il suo nome
- 02) Il suo indirizzo
- 03) Il suo numero di telefono
- 04) Una breve descrizione dei sintomi

Reclami

Il cliente ha l'obbligo di verificare i beni ricevuti alla consegna al fine di notare eventuali articoli mancanti e/o difetti visibili o di eseguire questo controllo appena dopo il nostro annuncio del fatto che la merce è a sua disposizione. I danni verificatisi in fase di trasporto sono una responsabilità dello spedizioniere; sarà quindi necessario segnalare i danni al trasportatore al momento della ricezione della merce.

È responsabilità del cliente notificare e inviare reclami allo spedizioniere nel caso in cui un dispositivo sia stato danneggiato in fase di spedizione. I danni legati al trasporto ci dovranno essere segnalati entro un giorno dalla ricezione della merce.

Eventuali spedizioni di resi dovranno essere post-pagate in qualsiasi caso. Le spedizioni di reso dovranno essere accompagnate da una lettera che spiega la motivazione del reso. Le spedizioni di reso non-prepagate verranno rifiutate, eccezion fatta nel caso in cui sussistano indicazioni contrarie per iscritto. I reclami nei nostri confronti vanno resi noti per iscritto o tramite fax entro 10 giorni lavorativi dalla ricezione della fattura. Dopo questo periodo di tempo i reclami non verranno più gestiti.

Dopo questo momento, i reclami verranno presi in considerazione unicamente nel caso in cui il cliente abbia rispettato tutte le sezioni dell'accordo, a prescindere dall'accordo da cui deriva l'obbligo.

Descrizione del dispositivo

Caratteristiche

Il dispositivo Showtec DDP-610 MKII è un pacco dimmer che combina tutte le funzioni dei pacchi dimmer più comuni. Dispone di 6 canali in grado di gestire un carico massimo di 10A ciascuno. Ogni canale può essere completamente patchato ed è possibile impostare una curva di dimmeraggio separata per ciascun canale.

Il dispositivo DDP-610 MKII ha una funzione di guasto DMX integrata, che garantisce sempre la presenza della luce anche in caso di guasto del segnale DMX. Per il funzionamento stand-alone, il dispositivo DDP-610 MKII ha vari programmi di sequenze integrati.

- Ventola silenziosa automatica, che verrà attivata da una temperatura superiore ai 40°C.
- Tensione in ingresso: 230VAC, 50/60Hz, collegamento mono-fase, 400VAC, 50/60Hz, collegamento tri-fase
- Funzionamento mono-fase/3-fase
- Controllo: DMX-512
- Potenza di uscita: 10A/per canale; totale: 60A
- Interruttori: 16A
- Programmi con sequenze integrate per funzionamento indipendente
- Sistema di backup in caso di guasto DMX con disponibilità CUE
- Ingresso analogico: 0-10V
- Patchabile per canale
- Display LCD per una facile configurazione
- Protezione da temperatura, sovraccarico e cortocircuito
- Connessioni DDP-610M (50754): INGRESSO/USCITA XLR a 3 poli, Multipin 16-poli
- Connessioni DDP-610S (50755): INGRESSO/USCITA XLR a 3-poli, connettori DIN analogici, 8 pin, 6 Schuko
- Connessioni DDP-610T (50757): Connettori vite terminale, INGRESSO/USCITA XLR, 3-poli, connettori DIN analogici 8 pin
- Dimensioni: 483 x 380 x 88 mm (larghezza x profondità x altezza)
19 pollici x 2HE (LxH)
- Peso: 12 kg

Lato anteriore

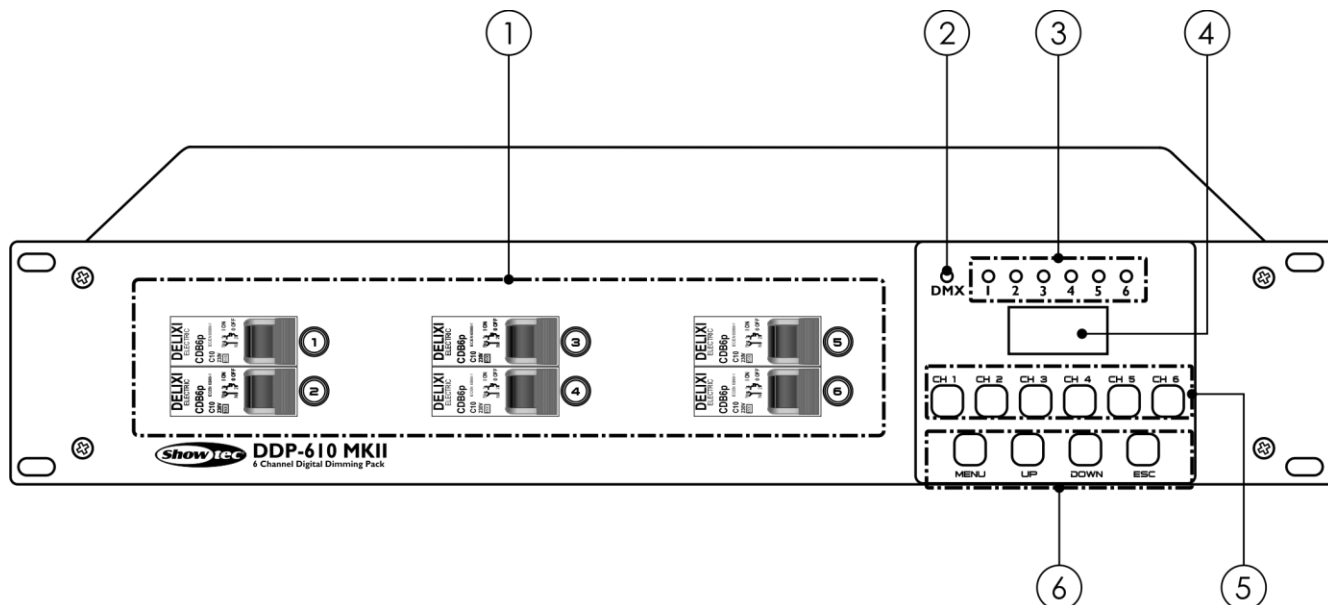


Fig.01

- 01) **Interruttori (CH1-CH6)**
- 02) **Indicatore LED DMX**
Questo LED indica se il dispositivo riceve un segnale DMX.
- 03) **Spia LED canale**
L'intensità del LED indica il valore di uscita del canale corrispondente.
- 04) **Display LCD**
- 05) **Pulsanti canale (Canale 1- Canale 6)**
- 06) **Pulsanti Menu (MENU, UP, DOWN, ESC)**

Parte posteriore del dispositivo DDP-610M (codice d'ordine 50754)

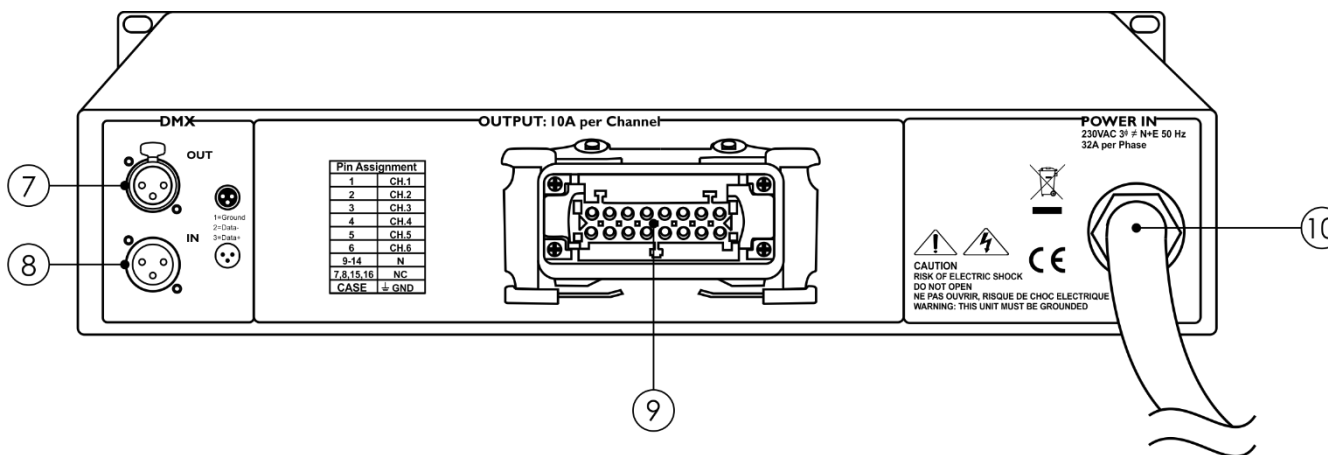


Fig. 02

- 07) **Connettore di segnale DMX a 3 poli USCITA**
- 08) **Connettore di segnale DMX INGRESSO a 3 poli**
- 09) **Uscita multi-connettore (6 uscite)**
Carico massimo 10A per uscita.
- 10) **Ingresso alimentazione**
Il carico totale non dovrebbe superare i 32A per fase.

Parte posteriore del dispositivo DDP-610S (codice d'ordine 50755)

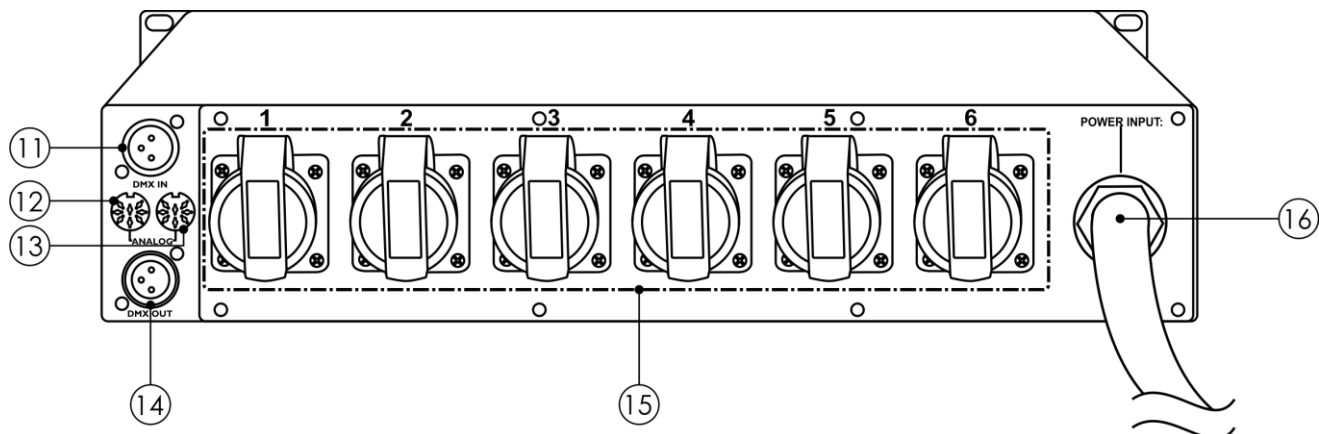


Fig. 03

- 11) **Connettore di segnale DMX INGRESSO a 3 poli**
- 12) **Connettore analogico INGRESSO 1-6**
Questo connettore consente di controllare ogni canale con tensione CC analogica compresa fra 0 e 10V.
- 13) **Connettore through analogico, 1-6**
Questo connettore è cablato in parallelo col connettore analogico ingressi 1-6 (12).
- 14) **Connettore di segnale DMX a 3 poli USCITA**
- 15) **6 uscite Schuko**
Carico massimo 10A per uscita.
- 16) **Cavo di alimentazione Schuko**

Parte posteriore del dispositivo DDP-610T (codice d'ordine 50757)

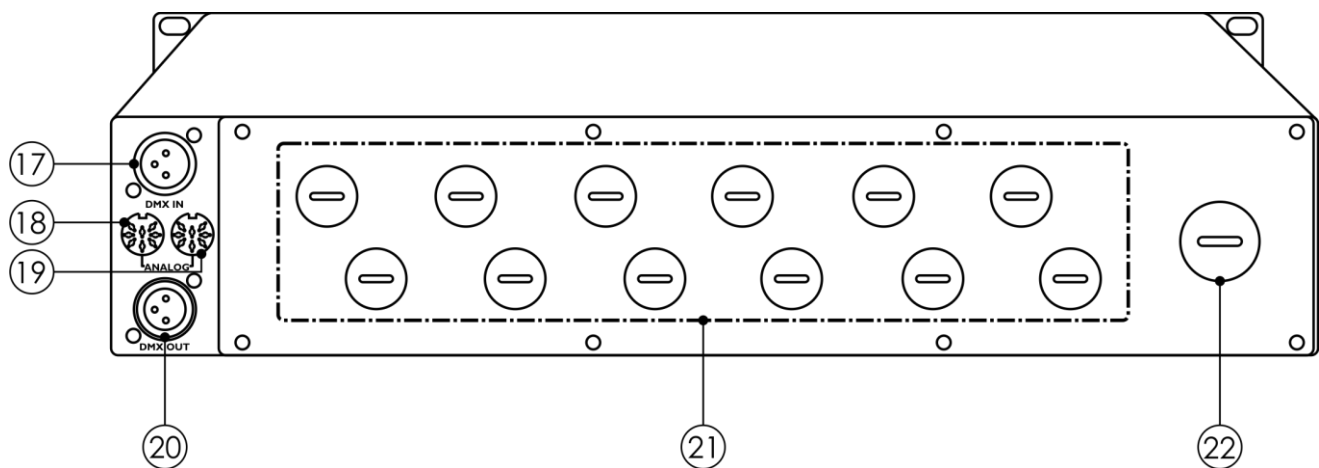


Fig. 04

- 17) **Connettore di segnale DMX INGRESSO a 3 poli**
- 18) **Connettore analogico INGRESSO 1-6**
Questo connettore consente di controllare ogni canale con tensione CC analogica compresa fra 0 e 10V.
- 19) **Connettore through analogico, 1-6**
Questo connettore è cablato in parallelo col connettore analogico ingressi 1-6 (18).
- 20) **Connettore di segnale DMX a 3 poli USCITA**
- 21) **Ingressi cavi**
Verificare di usare cavi e premicavo di qualità.
- 22) **Ingresso cavo di alimentazione**
Verificare di usare cavi e premicavo di qualità.

Installazione

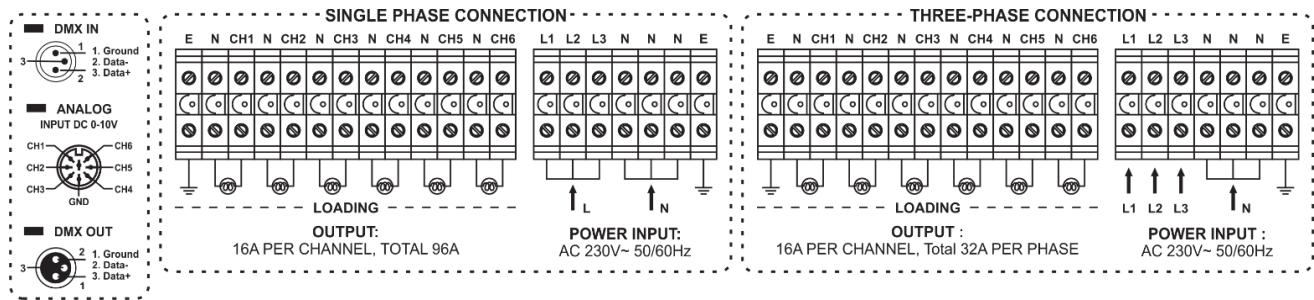
Togliere completamente l'imballaggio dal dispositivo DDP-610 MKII. Accertarsi che tutta la gomma e l'imbottitura di plastica vengano rimosse. Avvitare il dispositivo su un rack da 19 pollici. Su ciascun lato del dispositivo è fissata una piastra metallica che può essere usata anche per fissare il rack da 19 pollici. Rivolgersi a un elettricista qualificato per eseguire il cablaggio in ingresso e in uscita dal dispositivo DDP-610 MKII.

Assegnazione Pin DDP-610M (codice d'ordine 50754)

Pin Assignment	
1	CH.1
2	CH.2
3	CH.3
4	CH.4
5	CH.5
6	CH.6
9-14	N
7,8,15,16	NC
CASE	\perp GND

Scollegare sempre dalla presa di corrente prima delle operazioni di pulizia o di manutenzione. I danni causati dal mancato rispetto di queste indicazioni non sono coperti dalla garanzia.

Connessioni terminale DDP-610T (codice d'ordine 50757)



Scollegare sempre dalla presa di corrente prima delle operazioni di pulizia o di manutenzione. I danni causati dal mancato rispetto di queste indicazioni non sono coperti dalla garanzia.

Occupazione della connessione XLR (Tutte le versioni)



Occupazione del connettore analogico (DDP-610S codice d'ordine 50755/DDP-610T Codice di ordine 50757)

INPUT DC 0-10V



Configurazione e funzionamento

Attenersi alle seguenti istruzioni, in linea con la modalità di funzionamento preferita.

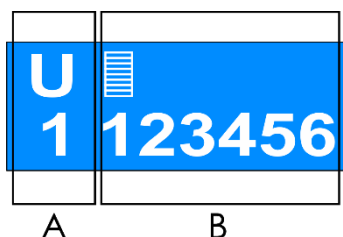
Prima di collegare l'unità verificare sempre che la sorgente di alimentazione corrisponda alla tensione indicata nelle specifiche tecniche del prodotto. Non cercare di far funzionare un prodotto progettato per 120V con una corrente a 230V o viceversa.

Collegare il dispositivo alla presa di corrente.

Alimentare il dispositivo DDP-610 MKII

Showtec
Rev1.00

- 01) In fase di accensione dell'unità compare la schermata di avvio. Sul display compare
- 02) Dopo circa 5 secondi compare il menu di avvio.

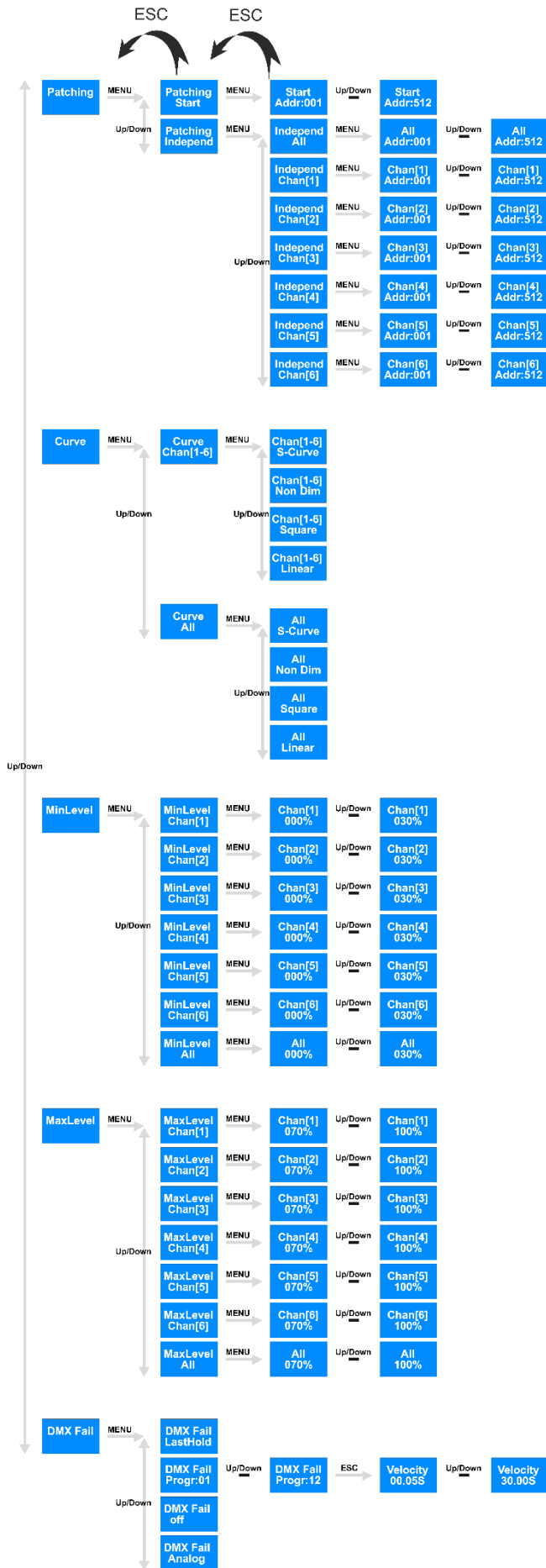


- 03) **A** – mostra il canale attuale che si sta modificando o l'ultimo canale modificato. L'uscita del canale viene indicata da un grafico a barre.
- 04) **B** – panoramica di tutti i canali. L'uscita di ciascun canale viene indicata da un grafico a barre.

Regolazione manuale dell'uscita del canale

- 01) Mentre ci si trova nel menu principale, premere i pulsanti **CH1-CH6** per scegliere il canale che si desidera modificare.
- 02) Premere il pulsante **ESC** per attivare la modalità aumento uscita canale.
- 03) Premere e tenere premuto il pulsante **CH1-CH6** che corrisponde al canale desiderato e osservare come aumenta il valore di uscita.
- 04) Premere nuovamente il pulsante **ESC** per attivare la modalità diminuzione uscita canale.
- 05) Premere e tenere premuto il pulsante **CH1-CH6** che corrisponde al canale desiderato e osservare come diminuisce il valore di uscita.
- 06) Premere il pulsante **MENU** per aprire il menù principale per modificare le impostazioni.

Panoramica menu



Menu principale Opzioni

Patching Modalità di assegnazione indirizzo

Curve Curva del Dimmer

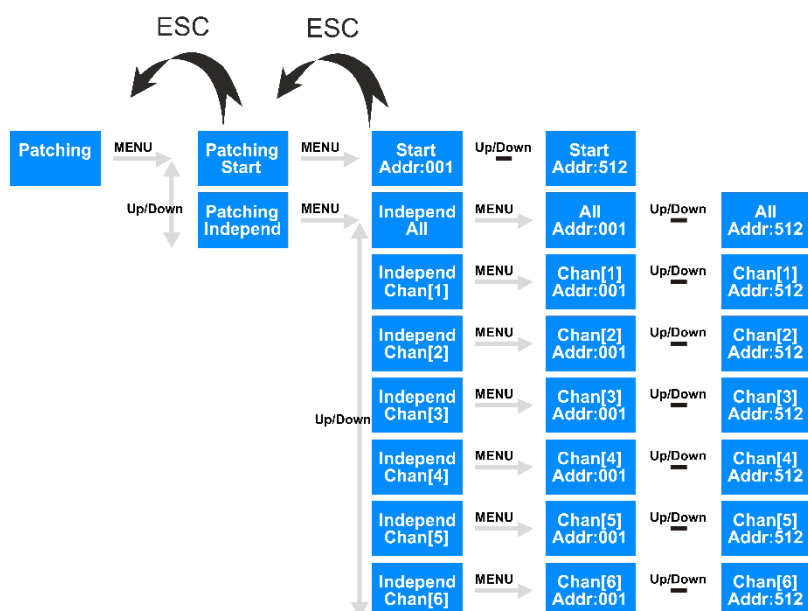
MinLevel Livello di uscita minimo

MaxLevel Livello di uscita massimo

DMX Fail Impostazioni guasto DMX

1. Modalità di assegnazione indirizzo

Con questo menu è possibile impostare se l'indirizzo DMX viene applicato a tutti i canali o solo a un canale alla volta.



01) Mentre ci si trova nel menu principale, premere i pulsanti **UP/DOWN** fino a che sul display non compare **Patching**.

02) Premere il pulsante **MENU** per aprire il sottomenu.

03) Premere i pulsanti **UP/DOWN** per spostarsi fra le seguenti opzioni:

Patching Start Un indirizzo DMX iniziale per tutti i canali.

Patching Independ Impostare i singoli indirizzi DMX per ciascuno dei 6 canali disponibili.

04) Quando sul display compare **Patching Start**, premere il pulsante **MENU** per procedere con le impostazioni.

05) Premere i pulsanti **UP/DOWN** per impostare l'indirizzo iniziale per tutti e 6 i canali. La gamma di regolazione varia da 001 a 512.

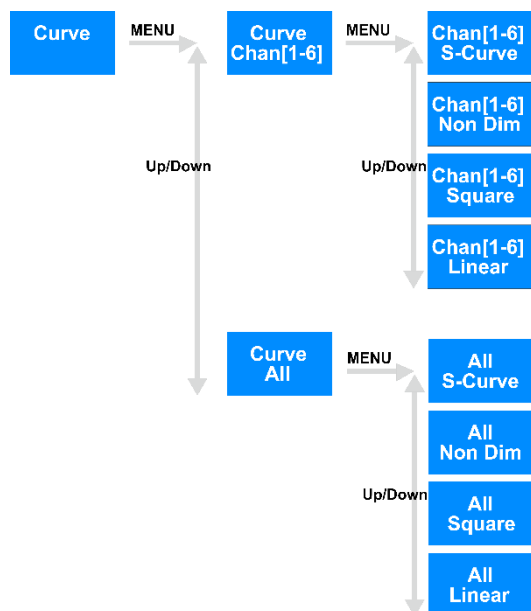
06) Quando sul display compare **Patching Independ**, premere il pulsante **MENU** per procedere con le impostazioni.

07) Premere i pulsanti **UP/DOWN** per scegliere il canale sul quale si desidera intervenire.

- 08) Premere il pulsante **MENU** per procedere fino a impostare l'indirizzo DMX.
- 09) Premere i pulsanti **UP/DOWN** per assegnare un indirizzo separato a ciascuno dei 6 canali. La gamma di regolazione varia da 001 a 512.
- 10) Dopo aver regolato tutte le impostazioni, premere il pulsante **ESC** per tornare al menu precedente.

2. Curva del Dimmer

Con questo menu sarà possibile impostare la curva di dimmeraggio.



- 01) Mentre ci si trova nel menu principale, premere i pulsanti **UP/DOWN** fino a che sul display non compare **Curve**.
- 02) Premere il pulsante **MENU** per accedere al sottomenu.
- 03) Premere i pulsanti **UP/DOWN** per spostarsi fra le seguenti opzioni:

Curve Chan[1-6] Impostare le singole curve di dimmeraggio per ciascuno dei 6 canali disponibili.

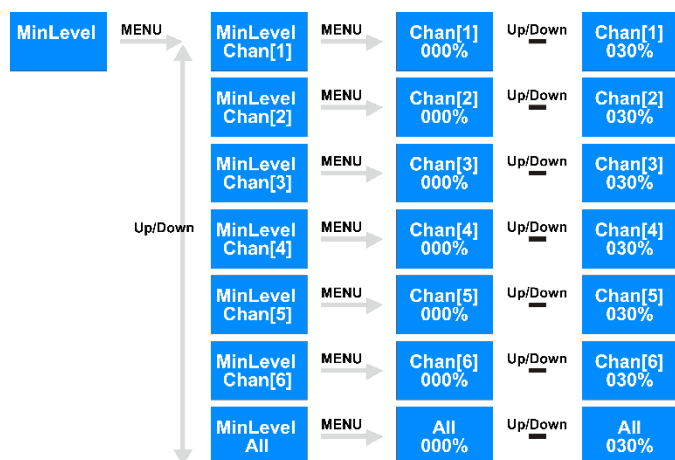
Curve All Una curva di dimmeraggio per tutti i canali.

- 04) Quando sul display compare **Curve Chan[1-6]**, premere il pulsante **MENU** per procedere al menu di scelta della curva di dimmeraggio.
- 05) Premere i pulsanti **UP/DOWN** per scegliere una delle 4 curve di dimmeraggio disponibili e assegnarla al canale desiderato:
 - Curva S
 - Curva Non Dim (ON/OFF)
 - Curva quadrata
 - Curva lineare
- 06) Quando sul display compare **Curve All**, premere il pulsante **MENU** per procedere al menu di scelta della curva di dimmeraggio.
- 07) Premere i pulsanti **UP/DOWN** per scegliere una delle 4 curve di dimmeraggio disponibili e assegnarla a tutti e 6 i canali:
 - Curva S
 - Curva Non Dim (ON/OFF)
 - Curva quadrata
 - Curva lineare

08) Dopo aver regolato tutte le impostazioni, premere il pulsante **ESC** per tornare al menu precedente.

3. Livello di uscita minimo

Con questo menu sarà possibile impostare il livello di uscita minimo e impostare se l'uscita viene applicata a tutti i canali o solo a un canale alla volta.



01) Mentre ci si trova nel menu principale, premere i pulsanti **UP/DOWN** fino a che sul display non compare **MinLevel**.

02) Premere il pulsante **MENU** per accedere al sottomenu.

03) Premere i pulsanti **UP/DOWN** per scegliere una delle seguenti opzioni:

- Canale(1)-Canale(6): il livello di uscita minimo viene applicato solo al canale desiderato
- Tutto: il livello di uscita minimo viene applicato a tutti e 6 i canali

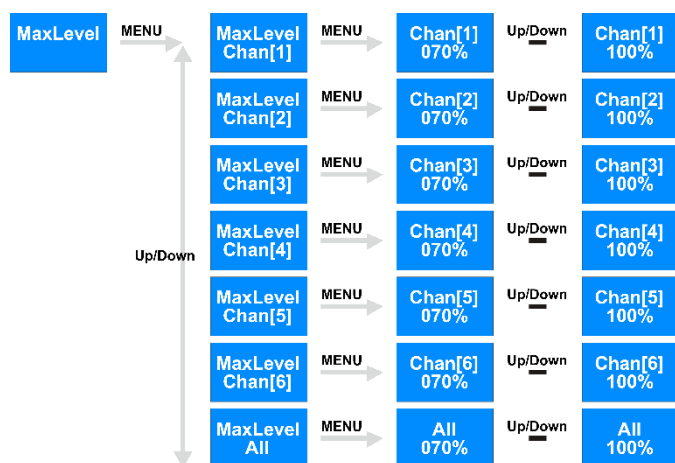
04) Premere nuovamente il pulsante **MENU** per procedere fino alle impostazioni minime del livello di uscita.

05) Premere i pulsanti **UP/DOWN** per aumentare/diminuire il livello di uscita minimo. La gamma di regolazione varia da 0 a 30%.

06) Dopo aver regolato tutte le impostazioni, premere il pulsante **ESC** per tornare al menu precedente.

4. Livello di uscita massimo

Con questo menu sarà possibile impostare il livello di uscita massimo e impostare se l'uscita viene applicata a tutti i canali o solo a un canale alla volta.



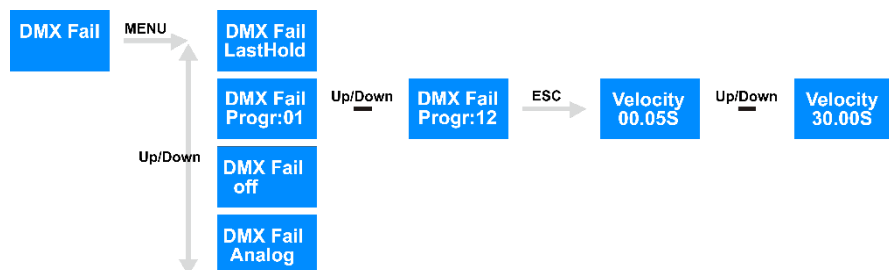
01) Mentre ci si trova nel menu principale, premere i pulsanti **UP/DOWN** fino a che sul display non compare **MaxLevel**.

02) Premere il pulsante **MENU** per accedere al sottomenu.

- 03) Premere i pulsanti **UP/DOWN** per scegliere una delle seguenti opzioni:
- Canale(1)-Canale(6): il livello di uscita massimo viene applicato solo al canale desiderato
 - Tutto: il livello di uscita massimo viene applicato a tutti e 6 i canali
- 04) Premere il pulsante **MENU** per procedere alle impostazioni del livello di uscita massimo.
- 05) Premere i pulsanti **UP/DOWN** per aumentare/diminuire il livello di uscita massimo. La gamma di regolazione varia da 70 a 100%.
- 06) Dopo aver regolato tutte le impostazioni, premere il pulsante **ESC** per tornare al menu precedente.

5. Impostazioni guasto DMX

Con questo menu sarà possibile determinare il comportamento del dispositivo DDP-610 MKII in caso di guasto DMX.



- 01) Quando ci si trova nel menu principale, premere i pulsanti **UP/DOWN** fino a che sul display non compare **DMX Fail**.
- 02) Premere il pulsante **MENU** per aprire il menu.
- 03) Premere i pulsanti **UP/DOWN** per spostarsi fra le seguenti opzioni:
- Last Hold
 - Programmi integrati (Programma:01 - Programma:12)
 - Off
 - Analogico
- 04) Quando sul display compare **DMX Fail LastHold**, il dispositivo memorizza l'ultimo segnale DMX ricevuto correttamente, e continuerà a usarlo fino a che non viene ripristinata la ricezione del segnale DMX.
- 05) Quando sul display compare uno dei 12 programmi integrati **DMX Fail Progr:01** o **DMX Fail Progr:12**, premere il pulsante **ESC** per accedere alle impostazioni velocità programma.
- 06) Premere i pulsanti **UP/DOWN** per aumentare/ridurre la velocità del programma. La gamma di regolazione è compresa fra **Velocity 00.05S** e **Velocity 30.00S**, da veloce a lento.
- 07) Quando sul display compare **DMX Fail off**, il dispositivo manda in blackout l'uscita in caso di guasto DMX.
- 08) Quando sul display compare **DMX Fail Analog**, il dispositivo reagirà alla sorgente di segnale analogico connessa.
- 09) Dopo aver regolato tutte le impostazioni, premere il pulsante **ESC** per tornare al menu precedente.

Manutenzione

L'operatore deve verificare che gli impianti di sicurezza e delle macchine vengano ispezionati da un esperto ogni anno nel contesto di una verifica di accettazione.

L'operatore deve verificare che gli impianti di sicurezza e delle macchine vengano ispezionati da una persona competente una volta l'anno.

Consigliamo caldamente di rivolgersi a un tecnico per un intervento di controllo-manutenzione due volte l'anno.

Durante l'ispezione sarà necessario prendere in considerazione i seguenti punti:

- 01) Tutte le viti usate per l'installazione del dispositivo o di componenti dello stesso devono essere saldamente fissate e non devono essere corrose.
- 02) Non vi devono essere deformazioni sugli alloggiamenti, sugli elementi di fissaggio e sui punti di installazione.
- 03) I cavi di alimentazione elettrica non devono recare segni di danni o usura meccanica.

Il dispositivo DDP-610 MKII richiede una manutenzione pressoché nulla. L'unità va comunque tenuta pulita.

- 01) Scollegare l'alimentazione, quindi pulirla con un panno inumidito. Non immergere in liquidi. Non usare alcol o solventi.
- 02) Pulire le componenti interne due volte l'anno con una spazzola delicata e un aspirapolvere.
- 03) Tenere puliti i collegamenti. Scollegare l'alimentazione, quindi pulire i collegamenti con un panno inumidito. Verificare che i collegamenti siano completamente asciutti prima di collegare la strumentazione o fornire energia elettrica.
- 04) Controllare e serrare tutte le viti, in particolare i terminali delle viti.
- 05) I cavi di alimentazione elettrica non devono recare segni di danni o usura meccanica.

Guida alla risoluzione dei problemi

Questa guida alla risoluzione dei problemi è stata pensata per risolvere problemi semplici. Nel caso in cui si verifichi un problema, attenersi ai seguenti passaggi della seguente procedura in ordine fino a che non si trova una soluzione. Una volta che il dispositivo funziona correttamente, non eseguire nessuno dei seguenti passaggi.

- 01) Nel caso in cui il dispositivo non funzioni correttamente, scollegarlo dalla presa di corrente.
- 02) Verificare la corrente dalla presa, tutti i cavi, le configurazioni, (ripristino alle impostazioni predefinite) ecc.
- 03) Collegare nuovamente l'unità.
- 04) Nel caso in cui non accada nulla dopo 30 secondi, scollegare il dispositivo.
- 05) Rendere il dispositivo al proprio rivenditore Showtec.

Specifiche tecniche del prodotto

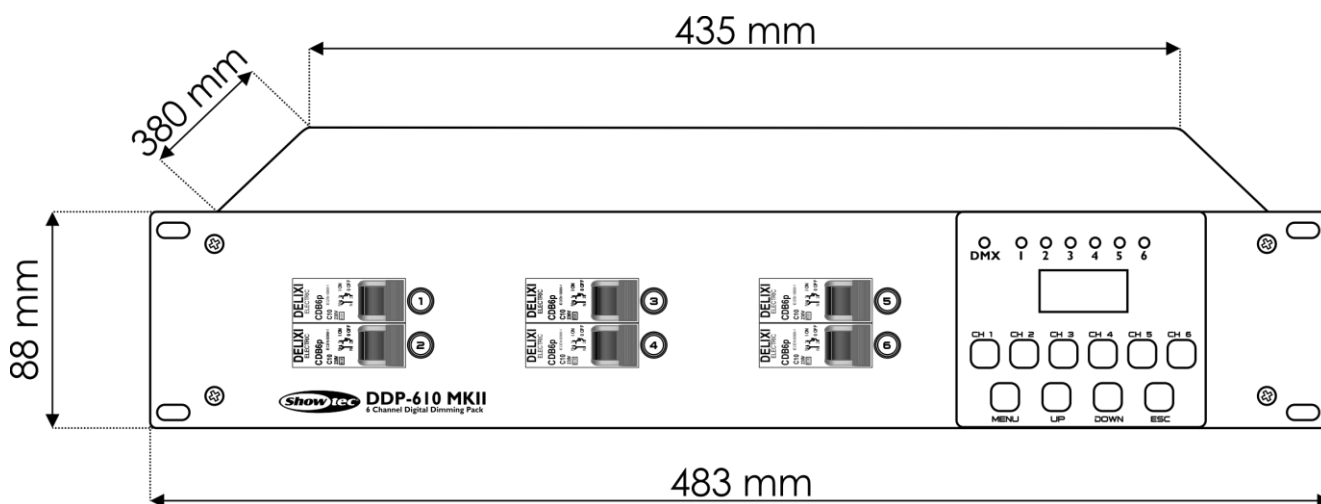
Modello:	Showtec DDP-610 MKII
Alimentazione:	230VAC, 50/60Hz, collegamento mono-fase, 400VAC, 50/60Hz, collegamento tri-fase
Potenza di uscita	10A per canale/max 60A
Dimensioni:	483 x 380 x 88 mm (larghezza x profondità x altezza) 19 pollici x 2HE (LxH)
Peso:	12 kg
Funzionamento	
USCITA polo segnale:	Polo 1 (terra), polo 2 (-), polo 3 (+)
Ingresso segnale:	INGRESSO DMX a 3 poli
Uscita segnale:	USCITA DMX a 3 poli
Effetti elettro-meccanici	
Controllo:	DMX-512
Interruttore:	3 x 2-poli 16A, Tipo C
Alloggiamento:	Alluminio pressofuso
Conessioni DDP-610M (50754):	INGRESSO/USCITA XLR a 3 poli, Multipin 16-poli
Conessioni DDP-610S (50755):	INGRESSO/USCITA XLR a 3-poli, connettori DIN analogici, 8 pin, 6 Schuko
Conessioni DDP-610T (50757):	Connettore vite terminale, INGRESSO/USCITA XLR, 3-poli Connettore DIN 8-poli analogico
Colore:	grigio
Onboard:	Display LCD per una facile configurazione
Raffreddamento:	Ventola
Classificazione IP:	IP20
Temperatura ambiente massima t_a :	40°C
Temperatura massima dell'alloggiamento t_b :	80°C

Il design e le specifiche tecniche del prodotto sono soggette a variazioni senza preavviso.



Sito web: www.Showtec.info
Email: service@highlite.nl

Dimensioni





©2017 Showtec