

DEUTSCH

DDP-610 MKII

V1

Bestellnummer: 50754/50755/50757

Inhaltsverzeichnis

Warnung2
 Sicherheitshinweise2
 Bestimmungsgemäßer Gebrauch4
 Anschluss an ein einphasiges Stromnetz4
 Anschluss an ein dreiphasiges Stromnetz.....4
 Rückgabe5
 Reklamationen5

Beschreibung des Geräts6
 Vorderseite7
 Rückseite DDP-610M (Bestellnummer 50754)7
 Rückseite DDP-610S (Bestellnummer 50755)8
 Rückseite DDP-610T (Bestellnummer 50757)8

Installation9
 Pin Zuordnung DDP-610M (Bestellnummer 50754)9
 Klemmanschlüsse DDP-610T (Bestellnummer 50757)10
 Belegung des XLR-Anschlusses (Alle Versionen)10
 Belegung des analogen Anschlusses (DDP-610S Bestellnummer 50755/DDP-610T.....10
 Bestellnummer 50757)10

Setup und Betrieb11
 Einschalten des DDP-610 MKII.....11
 Manuelle Anpassung der Kanalausgabe11
 Menü-Übersicht12
 Hauptmenü-Optionen13
 1. Patching-Modus.....13
 2. Dimmerkurve14
 3. Niedrigster Ausgabepegel.....15
 4. Höchster Ausgabepegel.....15
 5. DMX-Ausfalleinstellungen.....16

Wartung17

Fehlersuche18

Technische Daten.....18

Abmessungen19

Notizen.....20

Warnung



**Bitte lesen Sie diese Anleitung zu Ihrer Sicherheit sorgfältig durch,
bevor Sie das Gerät zum ersten Mal in Betrieb nehmen!**

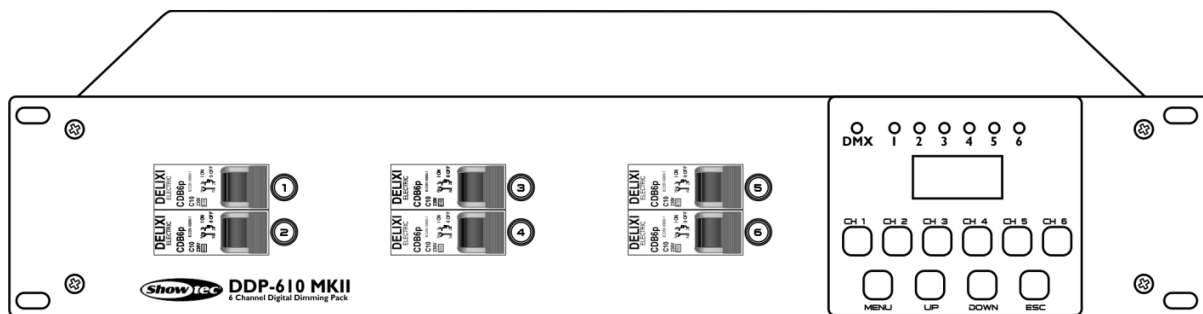


Auspacken

Packen Sie das Produkt bitte direkt nach dem Erhalt aus und überprüfen Sie es auf Vollständigkeit und Unversehrtheit. Falls Sie Transportschäden an einem oder mehreren Teilen des Produkts oder der Verpackung feststellen, benachrichtigen Sie bitte unverzüglich den Verkäufer und heben Sie das Verpackungsmaterial für eine spätere Überprüfung auf. Bewahren Sie den Karton und alles dazugehörige Verpackungsmaterial auf. Falls das Produkt zurückgegeben werden muss, stellen Sie bitte sicher, dass Sie es in der Originalverpackung zurücksenden.

Lieferumfang:

- Showtec DDP-610 MKII
- Bedienungsanleitung



ACHTUNG!
Gerät vor Regen und Feuchtigkeit schützen!
Ziehen Sie das Stromkabel ab, bevor Sie das Gehäuse öffnen!



Sicherheitshinweise

Alle Personen, die dieses Gerät installieren, bedienen und warten, müssen:

- dafür qualifiziert sein und
- die Anweisungen in dieser Bedienungsanleitung beachten.



ACHTUNG! Seien Sie vorsichtig beim Umgang mit diesem Gerät.
**Bei gefährlichen Netzspannungen könnten Sie beim Berühren
der Kabel einen lebensgefährlichen elektrischen Schlag erhalten!**



Versichern Sie sich vor der ersten Inbetriebnahme, dass das Produkt keine Transportschäden erlitten hat. Falls es beschädigt ist, setzen Sie sich bitte mit dem Verkäufer in Verbindung und verwenden Sie es nicht.

Um den einwandfreien Zustand und die sichere Handhabung zu gewährleisten, müssen die Sicherheitshinweise und Warnungen in dieser Anleitung unbedingt beachtet werden.

Bitte beachten Sie, dass wir für Schäden, die durch manuelle Änderungen entstehen, keine Haftung übernehmen.

Dieses Gerät enthält keine Teile, die vom Benutzer gewartet werden können. Lassen Sie Wartungsarbeiten nur von qualifizierten Technikern durchführen.

WICHTIG!

Der Hersteller haftet nicht für Schäden, die durch die Nichtbeachtung dieser Anleitung oder unbefugte Änderungen an diesem Produkt entstehen.

- Das Netzkabel darf nie mit anderen Kabeln in Berührung kommen! Mit dem Netzkabel und allen Verbindungen mit dem Stromnetz sollten Sie besonders vorsichtig umgehen!
- Entfernen Sie die Warnungen und Informationsetiketten nicht vom Produkt.
- Führen Sie keine Objekte in die Belüftungsschlitze ein.
- Öffnen Sie das Gerät auf keinen Fall und nehmen Sie keine Änderungen an ihm vor.
- Schließen Sie dieses Gerät niemals an ein anderes Dimmerpack an.
- Schalten Sie das Gerät nicht in kurzen Abständen ein und aus, da das die Lebenszeit des Geräts verkürzt.
- Benutzen Sie das Produkt nur in Innenräumen und vermeiden Sie den Kontakt mit Wasser oder anderen Flüssigkeiten.
- Bringen Sie das Produkt nicht in die Nähe von offenen Feuern oder leicht entflammaren Flüssigkeiten oder Gasen.
- Trennen Sie das Gerät immer vom Netz, wenn Sie es nicht benutzen oder wenn Sie es reinigen wollen! Fassen Sie das Netzkabel nur an der dafür vorgesehenen Grifffläche am Stecker an. Ziehen Sie den Stecker niemals am Kabel aus der Steckdose.
- Gehen Sie sicher, dass die zur Verfügung stehende Netzspannung nicht höher ist, als auf der Rückseite des Geräts angegeben.
- Das Netzkabel darf nicht gequetscht oder beschädigt werden. Überprüfen Sie das Gerät und das Netzkabel in regelmäßigen Abständen auf eventuelle Schäden.
- Trennen Sie das Gerät unverzüglich von der Stromversorgung, falls es herunterfällt oder stark erschüttert wird. Lassen Sie das Gerät von einem qualifizierten Techniker auf Sicherheit überprüfen, bevor Sie es erneut in Betrieb nehmen.
- Schalten Sie das Gerät nicht sofort ein, nachdem es starken Temperaturschwankungen ausgesetzt wurde (z. B. beim Transport). Das entstehende Kondenswasser könnte das Gerät beschädigen. Schalten Sie das Gerät erst ein, wenn es Zimmertemperatur erreicht hat.
- Schalten Sie das Gerät sofort aus, wenn es nicht ordnungsgemäß funktioniert. Verpacken Sie das Gerät sorgfältig (am besten in der Originalpackung) und schicken Sie es an Ihren Showtec-Händler.
- Verwenden Sie ausschließlich Ersatzsicherungen des gleichen Typs und der gleichen Leistung wie die bereits enthaltenen Sicherungen.
- Das Gerät fällt unter Schutzart I. Deshalb muss es unbedingt mit dem gelbgrünen Kabel geerdet werden.
- Reparaturen, Wartungen und elektrische Anschlüsse dürfen nur von qualifizierten Technikern durchgeführt bzw. bearbeitet werden.
- GARANTIE: Ein Jahr ab Kaufdatum.

Bestimmungsgemäßer Gebrauch


- Dieses Gerät ist nicht für den Dauerbetrieb geeignet. Die Einhaltung regelmäßiger Betriebspausen erhöht die Lebensdauer des Geräts.
- Die maximale Umgebungstemperatur für den Betrieb beträgt $t_a = 40^\circ\text{C}$ und darf auf keinen Fall überschritten werden.
- Die relative Luftfeuchtigkeit darf 50 % bei einer Umgebungstemperatur von 40°C nicht überschreiten.
- Wenn das Gerät nicht so verwendet wird, wie in dieser Anleitung beschrieben, könnte es Schaden nehmen und die Garantie erlischt.
- Jegliche unsachgemäße Verwendung führt zu Risiken wie z. B. Kurzschlüsse, Verbrennungen, Stromschlag, Abstürze, etc.

Ihre Sicherheit und die der Personen, die Sie umgeben, sind in Gefahr!

Anschluss an ein einphasiges Stromnetz

Schließen Sie das Gerät mit dem Netzkabel an das Stromnetz an.


Achten Sie immer darauf, dass die farbigen Kabel an die entsprechenden, richtigen Stellen angeschlossen sind.

International	Kabel Europa	Kabel UK	Kabel USA	Stift
L	BRAUN	ROT	GELB/KUPFER	PHASE
N	BLAU	SCHWARZ	SILBER	NEUTRAL
	GELB-GRÜN	GRÜN	GRÜN	SCHUTZERDUNG

Anschluss an ein dreiphasiges Stromnetz

Schließen Sie das Gerät mit einem CEE-Stecker an eine Dreiphasensteckdose an.

Achten Sie immer darauf, dass die farbigen Kabel an die entsprechenden, richtigen Stellen angeschlossen sind.

International	Kabel Europa	Kabel UK	Kabel USA	Stift
L1	BRAUN	ROT	SCHWARZ	PHASE 1
L2	SCHWARZ	GELB	ROT	PHASE 2
L3	GRAU	BLAU	BLAU	PHASE 3
N	BLAU	SCHWARZ	WHITE	NEUTRAL
	GELB-GRÜN	GRÜN	GRÜN	SCHUTZERDUNG

Stellen Sie sicher, dass das Gerät immer ordnungsgemäß geerdet ist!

Die unsachgemäße Installation des Produkts kann zu schweren Verletzungen und Sachschäden führen!



Rückgabe



Ware, die zurückgegeben wird, muss in der Originalverpackung verschickt und freigemacht werden. Wir lassen keine Waren rückholen.

Das Paket muss eine deutlich zu erkennende RMA-Nummer bzw. Rücksendenummer aufweisen. Alle Produkte, die keine RMA-Nummer aufweisen, werden nicht angenommen. Highlite nimmt die zurückgesendeten Waren nicht entgegen und übernimmt auch keinerlei Haftung. Rufen Sie Highlite an unter 0031-455667723 oder schreiben Sie ein E-Mail an aftersales@highlite.nl und fordern Sie eine RMA-Nummer an, bevor Sie die Ware versenden. Sie sollten die Modellnummer und die Seriennummer sowie eine kurze Begründung für die Rücksendung angeben. Verpacken Sie die Ware sorgfältig, da Sie für alle Transportschäden, die durch unsachgemäße Verpackung entstehen, haften. Highlite behält sich das Recht vor, das Produkt oder die Produkte nach eigenem Ermessen zu reparieren oder zu ersetzen. Wir empfehlen Ihnen, die Verwendung von UPS-Verpackungen oder die Produkte doppelt zu verpacken. So sind Sie immer auf der sicheren Seite.

Hinweis: Wenn Sie eine RMA-Nummer erhalten, geben Sie bitte die folgenden Daten auf einem Zettel an und legen Sie ihn der Rücksendung bei:

- 01) Ihr vollständiger Name
- 02) Ihre Anschrift
- 03) Ihre Telefonnummer
- 04) Eine kurze Problembeschreibung

Reklamationen

Der Kunde ist dazu verpflichtet, die empfangene Ware direkt nach Erhalt auf Fehler und/oder sichtbare Defekte zu überprüfen, oder diese Überprüfung nach dem Erhalt der Benachrichtigung, dass die Ware nun zur Verfügung steht, durchzuführen. Das Transportunternehmen haftet für Transportschäden. Deshalb müssen ihm eventuelle Schäden bei Erhalt der Warenlieferung mitgeteilt werden.

Es unterliegt der Verantwortung des Kunden, das Transportunternehmen über eventuelle Transportschäden der Ware zu informieren und Ausgleichsforderungen geltend zu machen. Alle Transportschäden müssen uns innerhalb von einem Tag nach Erhalt der Lieferung mitgeteilt werden. Alle Rücksendungen müssen vom Kunden freigemacht werden und eine Mitteilung über den Rücksendegrund enthalten. Nicht freigemachte Rücksendungen werden nur entgegengenommen, wenn das vorher schriftlich vereinbart wurde.

Reklamationen müssen uns innerhalb von 10 Werktagen nach Eingang der Rechnung auf dem Postweg oder per Fax übermittelt werden. Nach dieser Frist werden keine Reklamationen akzeptiert. Reklamationen werden nur dann bearbeitet, wenn der Kunde bis dahin seine Vertragspflichten vollständig erfüllt hat, ungeachtet des Vertrags, aus dem diese Verpflichtungen resultieren.

Beschreibung des Geräts

Funktionen

Der Showtec DDP-610 MKII ist ein Dimmerpack, das über alle üblichen Funktionen verfügt. Er ist mit 6 Kanälen ausgestattet, die jeweils für eine maximale Last von 10 A ausgelegt sind. Sie sind vollständig patchbar und für jeden kann eine eigene Dimmerkurve eingestellt werden.

Der DDP-610 MKII verfügt über ein integriertes DMX-Ausfallsystem, sodass auch dann nicht das Licht ausgeht, wenn die DMX-Signalübertragung unterbrochen wird. Durch die unterschiedlichen voreingestellten Chaseprogramme kann der DDP-610 MKII auch im selbstständigen Modus betrieben werden.

- Automatischer leiser Ventilator, der aktiviert wird, wenn die Temperatur 40°C übersteigt.
- Eingangsspannung: 230 V AC, 50/60 Hz, einphasige Verbindung, 400 VAC, 50/60 Hz, 3-phasige Verbindung
- Ein/dreiphasiger Betrieb
- Steuerung: DMX-512
- Ausgangsleistung: 10 A pro Kanal, gesamt: 60 A
- Schutzschalter: 16 A
- Voreingestellte Chaseprogramme für den selbstständigen Betrieb
- DMX-Ausfall mit Backup-CUE-System
- Analogeingang: 0-10 V
- Jeder Kanal einzeln patchbar
- LCD-Display für ein einfaches Setup
- Schutzschaltung für Temperatur, Überlastung und Kurzschluss
- Anschlüsse DDP-610M (50754): 3-poliger XLR-Ein- und -Ausgang, 16-poliger Multipin-Anschluss
- Anschlüsse DDP-610S (50755): 3-poliger XLR-Ein- und Ausgang, 8-polige analoge DIN-Anschlüsse, 6x Schuko
- Anschlüsse DDP-610T (50757): Schraubklemmen, 3-poliger XLR-Ein- und Ausgang, 8-polige analoge DIN-Anschlüsse
- Abmessungen: 483 x 380 x 88 mm (LxBxH)
19 Zoll x 2 HE (LxH)
- Gewicht: 12 kg

Vorderseite

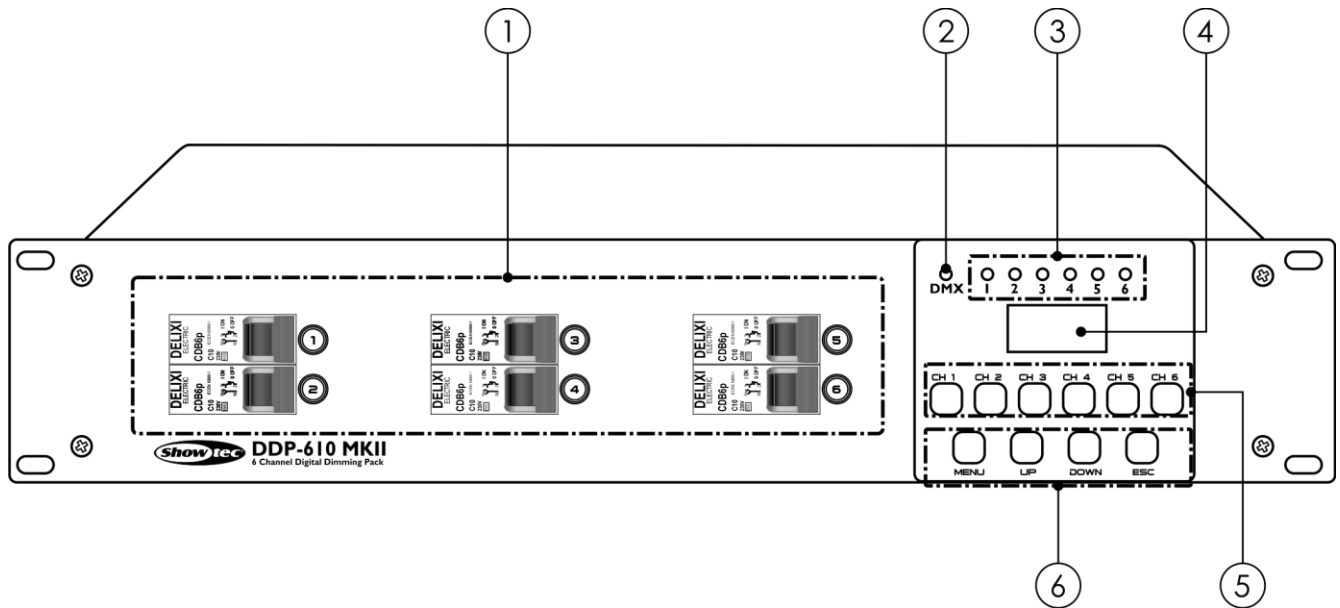


Abb. 01

- 01) **Schutzschalter (CH1-CH6)**
- 02) **DMX-LED-Anzeige**
Die LED zeigt an, ob das Gerät ein DMX-Signal empfängt.
- 03) **Kanal-LED-Anzeige**
Die LED-Helligkeit zeigt den Ausgangswert des zugehörigen Kanals an.
- 04) **LCD-Display**
- 05) **Kanaltasten (CH1-CH6)**
- 06) **Menü-Tasten (MENU, UP, DOWN, ESC)**

Rückseite DDP-610M (Bestellnummer 50754)

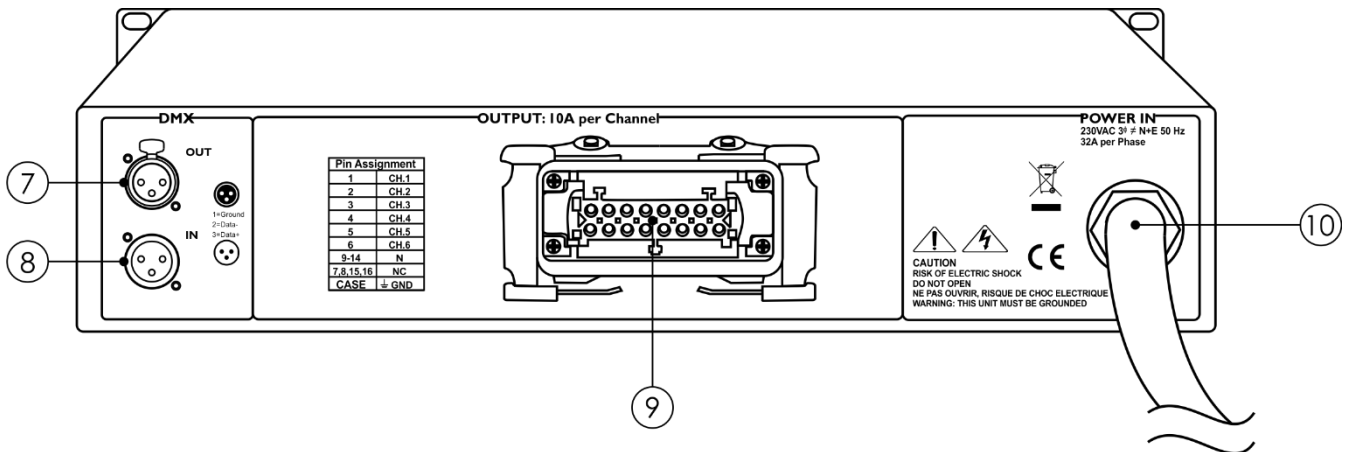


Abb. 02

- 07) **3-poliger DMX-Ausgang (OUT)**
- 08) **3-poliger DMX-Eingang (IN)**
- 09) **Multipin-Ausgang (6 Ausgänge)**
Maximale Last 10 A pro Ausgang.
- 10) **Eingangsspannung:**
Die Gesamtlast darf nicht größer als 32 A pro Phase sein.

Rückseite DDP-610S (Bestellnummer 50755)

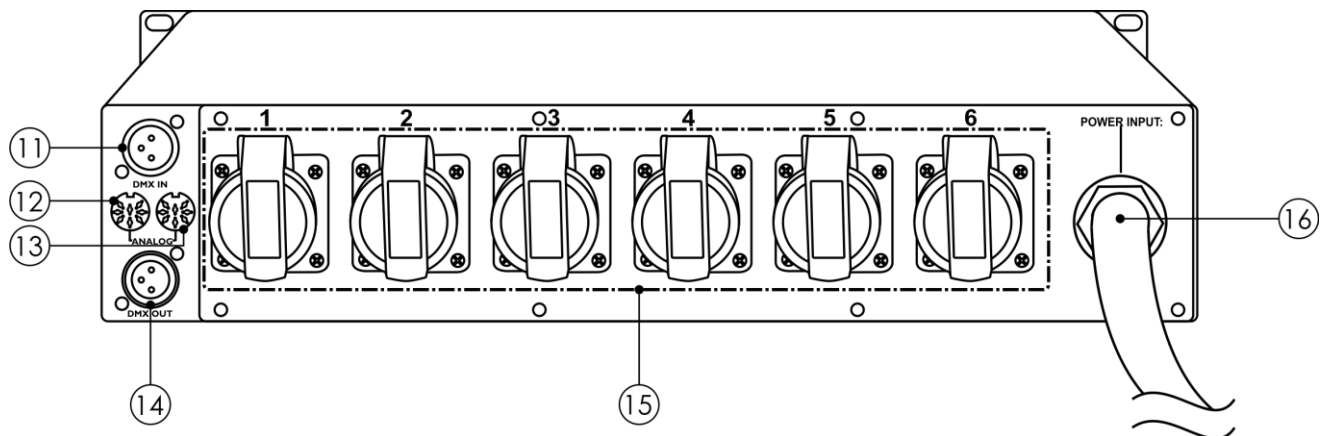


Abb. 03

- 11) **3-poliger DMX-Eingang (IN)**
- 12) **Analoger Eingang 1-6**
Über diesen Anschluss können Sie jeden Kanal mit analoger Gleichspannung zwischen 0-10 V steuern.
- 13) **Analoger Durchgangsanschluss 1-6**
Dieser Anschluss befindet sich in Parallelschaltung mit dem analogen Eingang 1-6 (12).
- 14) **3-Poliger DMX-Ausgang (OUT)**
- 15) **6X Schuko-Ausgänge**
Maximale Last 10 A pro Ausgang.
- 16) **Schuko-Netzkabel**

Rückseite DDP-610T (Bestellnummer 50757)

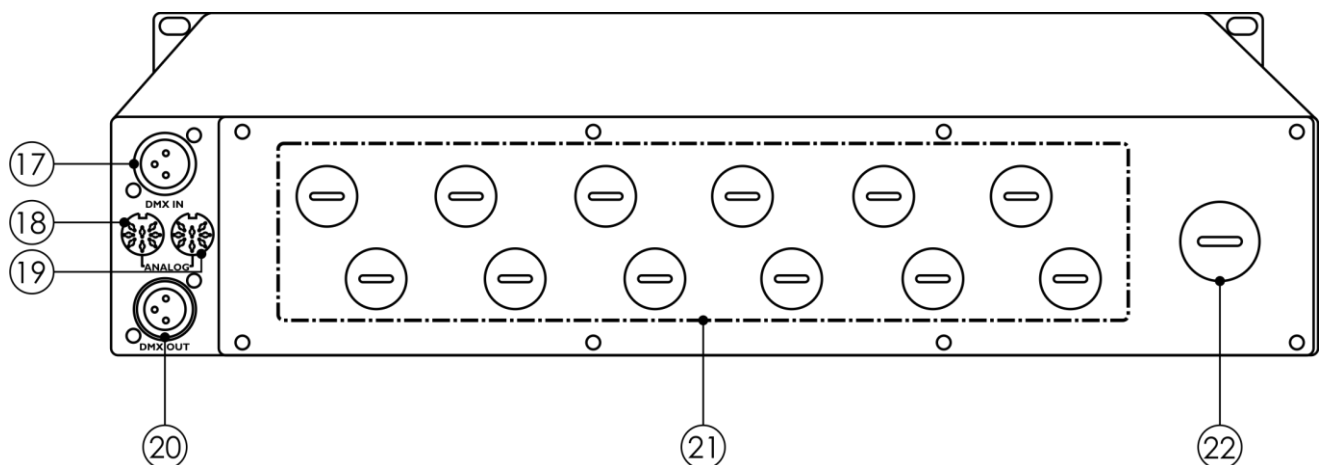


Abb. 04

- 17) **3-poliger DMX-Eingang (IN)**
- 18) **Analoger Eingang 1-6**
Über diesen Anschluss können Sie jeden Kanal mit analoger Gleichspannung zwischen 0-10 V steuern.
- 19) **Analoger Durchgangsanschluss 1-6**
Dieser Anschluss befindet sich in Parallelschaltung mit dem analogen Eingang 1-6 (18).
- 20) **3-Poliger DMX-Ausgang (OUT)**
- 21) **Kabeleingänge**
Verwenden Sie nur hochwertige Kabel und Kabelverschraubungen.
- 22) **Netzkabel-Eingang**
Verwenden Sie nur hochwertige Kabel und Kabelverschraubungen.

Installation

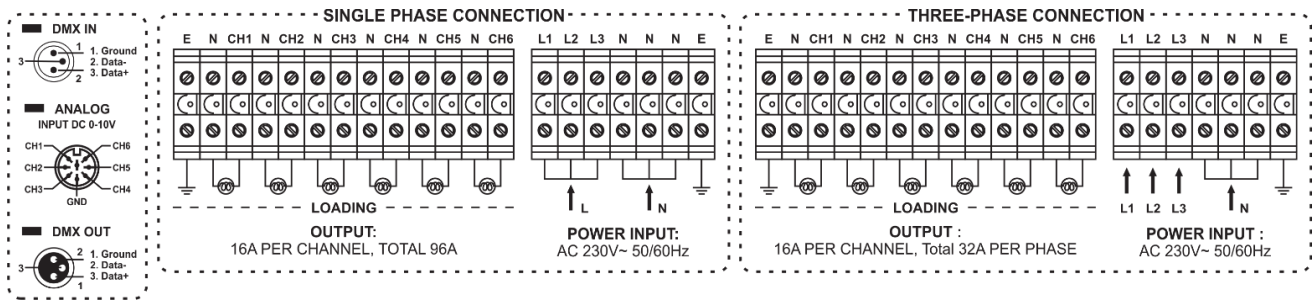
Entfernen Sie alle Verpackungsmaterialien. Versichern Sie sich, dass alle Schaumstoff- und Plastikfüllmaterialien vollständig entfernt sind. Bringen Sie das Gerät in einem 19-Zoll-Rack an. Auf jeder Seite des Geräts befindet sich eine Metallplatte, die für die Befestigung in einem 19-Zoll-Rack verwendet werden kann. Beauftragen Sie einen qualifizierten Techniker mit dem Anschluss aller Kabel an den DDP-610 MKII.

Pin Zuordnung DDP-610M (Bestellnummer 50754)

Pin Assignment	
1	CH.1
2	CH.2
3	CH.3
4	CH.4
5	CH.5
6	CH.6
9-14	N
7,8,15,16	NC
CASE	\perp GND

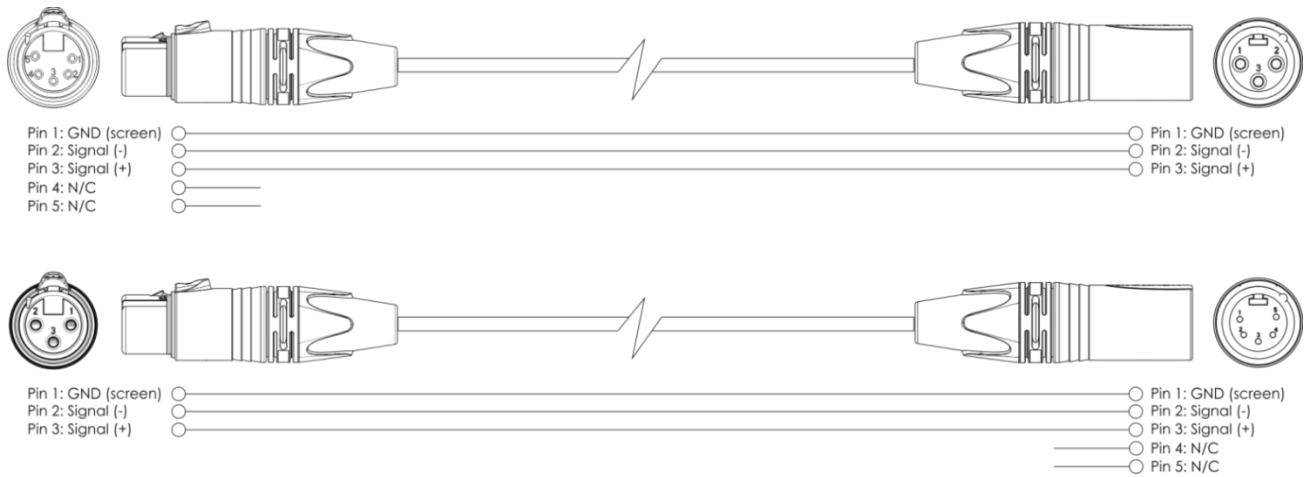
Trennen Sie das System immer vom Netz, bevor Sie es reinigen oder warten.
Für Schäden, die durch Nichtbeachtung entstehen, wird keine Haftung übernommen.

Klemmanschlüsse DDP-610T (Bestellnummer 50757)



Trennen Sie das System immer vom Netz, bevor Sie es reinigen oder warten.
 Für Schäden, die durch Nichtbeachtung entstehen, wird keine Haftung übernommen.

Belegung des XLR-Anschlusses (Alle Versionen)



Belegung des analogen Anschlusses (DDP-610S Bestellnummer 50755/DDP-610T Bestellnummer 50757)

INPUT DC 0-10V

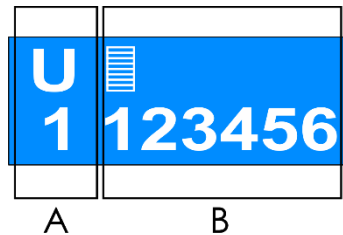


Setup und Betrieb

Befolgen Sie die unten stehenden Anweisungen, da Sie zum empfohlenen Betriebsmodus gehören. Versichern Sie sich immer, dass das Gerät für die örtliche Netzspannung geeignet ist (siehe Technische Daten), bevor Sie es an das Stromnetz anschließen. Ein für 120 V ausgelegtes Gerät darf nicht an eine Netzspannung von 230 V angeschlossen werden und umgekehrt. Schließen Sie das Gerät an das Stromnetz an.

Einschalten des DDP-610 MKII

- 01) Nach dem Einschalten des Geräts wird der Startbildschirm angezeigt. Auf dem Bildschirm erscheint **Showtec Rev1.00**.
- 02) Nach ca. 5 Sekunden erscheint das Startmenü:

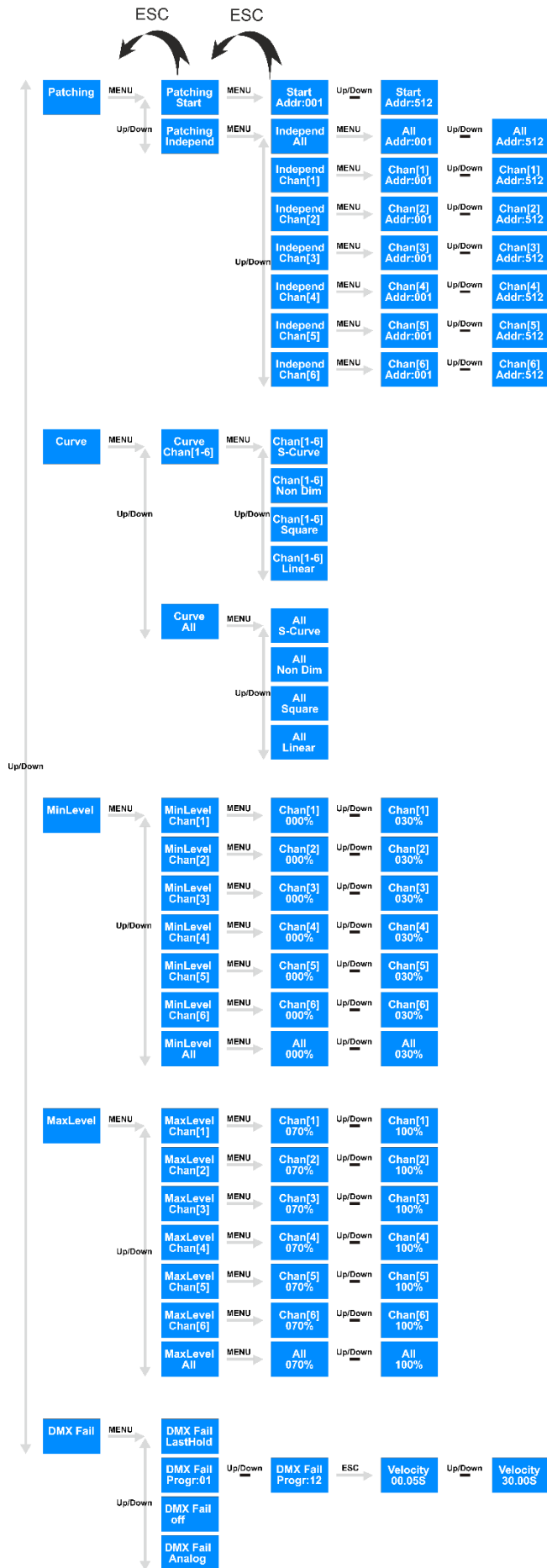


- 03) **A** – Zeigt den Kanal an, den Sie bearbeiten oder den Sie zuletzt bearbeitet haben. Die Ausgabe des Kanals wird mit einem Balkendiagramm angezeigt.
- 04) **B** – Übersicht über alle Kanäle. Die Ausgabe der einzelnen Kanäle wird von einem Balkendiagramm angezeigt.

Manuelle Anpassung der Kanalausgabe

- 01) Drücken Sie im Hauptmenü die Tasten **CH1-CH6**, um den Kanal auszuwählen, den Sie bearbeiten möchten.
- 02) Drücken Sie **ESC**, um den Modus zur Steigerung der Kanalausgabe zu aktivieren.
- 03) Halten Sie die Taste **CH1-CH6** gedrückt, die zum gewünschten Kanal gehört. Der Ausgabewert steigt.
- 04) Drücken Sie erneut **ESC**, um den Modus zur Verminderung der Kanalausgabe zu aktivieren.
- 05) Halten Sie die Taste **CH1-CH6** gedrückt, die zum gewünschten Kanal gehört. Der Ausgabewert nimmt ab.
- 06) Drücken Sie **MENU**, um das Hauptmenü zu öffnen und die Einstellungen zu ändern.

Menü-Übersicht

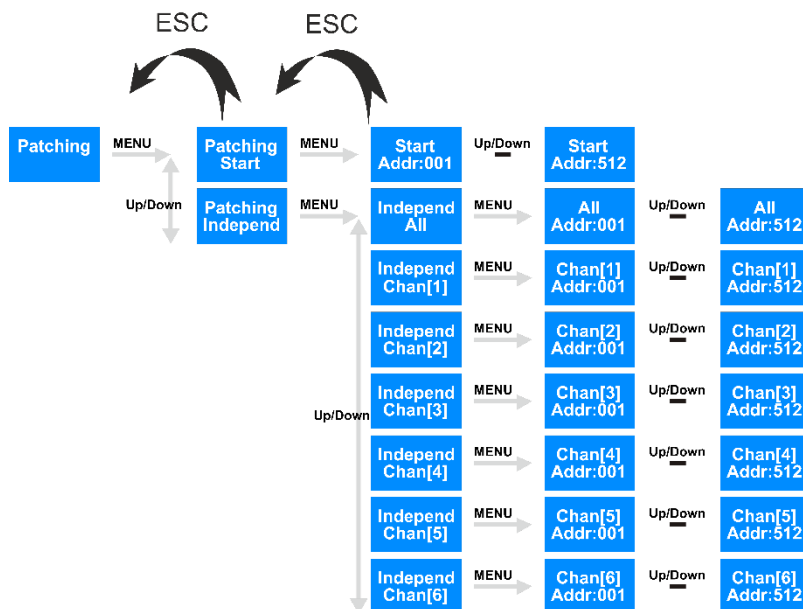


Hauptmenü-Optionen

Patching	Patching-Modus
Curve	Dimmerkurve
MinLevel	Niedrigster Ausgabepegel
MaxLevel	Höchster Ausgabepegel
DMX Fail	DMX-Ausfalleinstellungen

1. Patching-Modus

In diesem Menü können Sie einstellen, ob die DMX-Adresse für alle oder jeweils nur einen Kanal gilt.



- 01) Drücken Sie im Hauptmenü wiederholt auf **UP/DOWN**, bis auf dem Display **Patching** angezeigt wird.
- 02) Drücken Sie **MENU**, um das Untermenü aufzurufen.
- 03) Drücken Sie **UP/DOWN**, um zwischen den folgenden Optionen zu wechseln:

Patching Start Eine DMX-Startadresse für alle Kanäle.

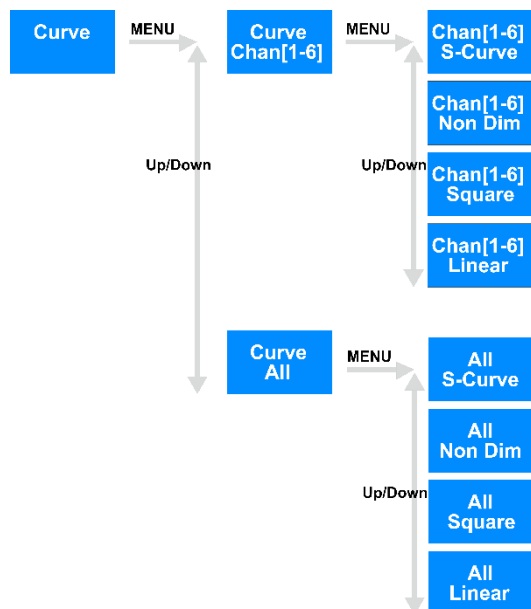
Patching Independ Individuelle DMX-Adressen für jeden der 6 verfügbaren Kanäle.

- 04) Wenn auf dem Display **Patching Start** angezeigt wird, drücken Sie **MENU**, um mit den Einstellungen fortzufahren.
- 05) Stellen Sie mit **UP/DOWN** die Startadresse für alle 6 Kanäle ein. Der Einstellungsbereich reicht von 001 bis 512.
- 06) Wenn auf dem Display **Patching Independ** angezeigt wird, drücken Sie **MENU**, um mit den Einstellungen fortzufahren.
- 07) Wählen Sie mit **UP/DOWN** den Kanal aus, den Sie einstellen möchten.

- 08) Drücken Sie **MENU**, um zur Einstellung der DMX-Adresse zu gelangen.
- 09) Drücken Sie **UP/DOWN**, um jedem der 6 Kanäle eine eigene Adresse zuzuweisen. Der Einstellungsbereich reicht von 001 bis 512.
- 10) Wenn Sie alle Einstellungen vorgenommen haben, drücken Sie **ESC**, um zum vorherigen Menü zurückzukehren.

2. Dimmerkurve

In diesem Menü können Sie die gewünschte Dimmerkurve einstellen.



- 01) Drücken Sie im Hauptmenü wiederholt auf **UP/DOWN**, bis auf dem Display Curve angezeigt wird.
- 02) Drücken Sie **MENU**, um das Untermenü aufzurufen.
- 03) Drücken Sie **UP/DOWN**, um zwischen den folgenden Optionen zu wechseln:

Curve Chan[1-6] Individuelle Dimmerkurve für jeden der 6 verfügbaren Kanäle

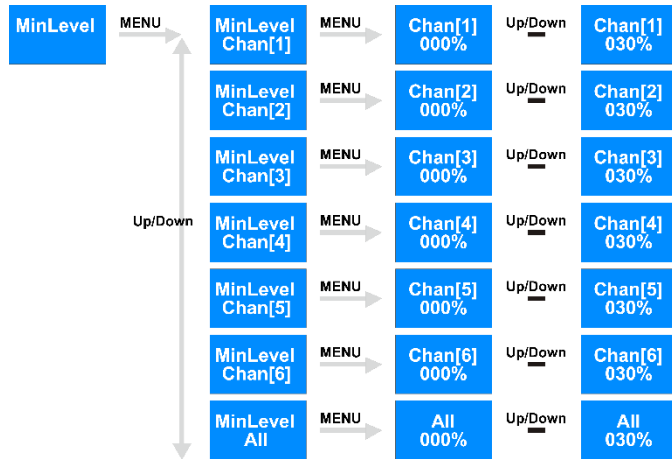
Curve All Eine Dimmerkurve für alle Kanäle.

- 04) Drücken Sie **MENU**, sobald auf dem Display Curve Chan[1-6] angezeigt wird, um das Menü mit der Auswahl der Dimmerkurve aufzurufen.
- 05) Wählen Sie mit **UP/DOWN** eine der 4 verfügbaren Dimmerkurven aus und ordnen Sie sie dem gewünschten Kanal zu:
 - S-Kurve
 - Keine Dimmerkurve (EIN/AUS)
 - Rechteck-Kurve
 - Lineare Kurve
- 06) Drücken Sie **MENU**, sobald auf dem Display Curve All angezeigt wird, um das Menü mit der Auswahl der Dimmerkurve aufzurufen.
- 07) Wählen Sie mit **UP/DOWN** eine der 4 verfügbaren Dimmerkurven aus und ordnen Sie sie allen 6 Kanälen zu:
 - S-curve
 - Keine Dimmerkurve (EIN/AUS)
 - Rechteck-Kurve
 - Lineare Kurve

08) Wenn Sie alle Einstellungen vorgenommen haben, drücken Sie **ESC**, um zum vorherigen Menü zurückzukehren.

3. Niedrigster Ausgabepegel

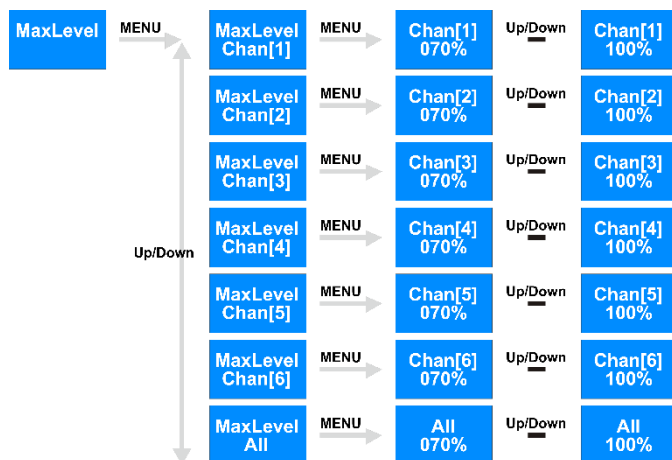
In diesem Menü können Sie den niedrigsten Ausgabepegel einstellen und einstellen, ob die Ausgabe für alle oder jeweils nur einen Kanal gilt.



- 01) Drücken Sie im Hauptmenü wiederholt auf **UP/DOWN**, bis auf dem Display MinLevel angezeigt wird.
- 02) Drücken Sie **MENU**, um das Untermenü aufzurufen.
- 03) Wählen Sie mit **UP** und **DOWN** eine der folgenden Optionen aus:
 - Chan(1)-Chan(6): der niedrigste Ausgabepegel gilt nur für den gewünschten Kanal
 - All: der niedrigste Ausgabepegel gilt für alle Kanäle
- 04) Drücken Sie **MENU**, um die Einstellungen für den niedrigsten Ausgabepegel aufzurufen.
- 05) Erhöhen oder verringern Sie den niedrigsten Ausgabepegel mit **UP/DOWN**. Der Einstellungsbereich geht von 0 bis 30 %.
- 06) Wenn Sie alle Einstellungen vorgenommen haben, drücken Sie **ESC**, um zum vorherigen Menü zurückzukehren.

4. Höchster Ausgabepegel

In diesem Menü können Sie den höchsten Ausgabepegel einstellen und einstellen, ob die Ausgabe für alle oder jeweils nur einen Kanal gilt.

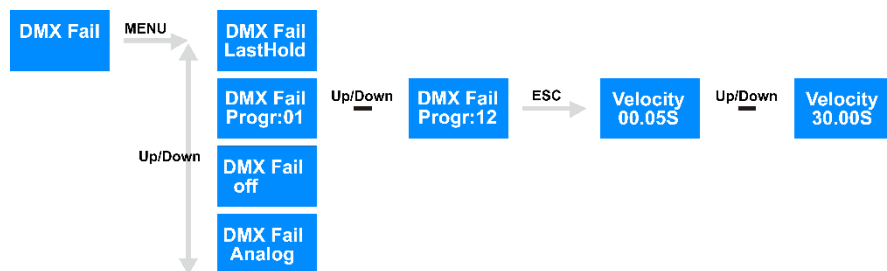


- 01) Drücken Sie im Hauptmenü wiederholt auf **UP/DOWN**, bis auf dem Display MaxLevel angezeigt wird.
- 02) Drücken Sie **MENU**, um das Untermenü aufzurufen.

- 03) Wählen Sie mit **UP** und **DOWN** eine der folgenden Optionen aus:
- Chan(1)-Chan(6): der höchste Ausgabepegel gilt nur für den gewünschten Kanal
 - All: der höchste Ausgabepegel gilt für alle Kanäle
- 04) Drücken Sie **MENU**, um die Einstellungen für den höchsten Ausgabepegel aufzurufen.
- 05) Erhöhen oder verringern Sie den höchsten Ausgabepegel mit **UP/DOWN**. Der Einstellungsbereich geht von 70 bis 100 %.
- 06) Wenn Sie alle Einstellungen vorgenommen haben, drücken Sie **ESC**, um zum vorherigen Menü zurückzukehren.

5. DMX-Ausfalleinstellungen

In diesem Menü können Sie festlegen, wie der -610 MKII reagieren soll, wenn er keine DMX-Signale mehr erhält.



- 01) Drücken Sie im Hauptmenü wiederholt auf **UP/DOWN**, bis auf dem Display **DMX Fail** angezeigt wird.
- 02) Drücken Sie **MENU**, um das Menü zu öffnen.
- 03) Drücken Sie **UP/DOWN**, um zwischen den folgenden Optionen zu wechseln:
- Last Hold
 - Voreingestellte Programme (Progr:01 - Progr:12)
 - Aus
 - Analog
- 04) Wenn auf dem Display **DMX Fail LastHold** angezeigt wird, speichert das Gerät das zuletzt empfangene DMX-Signal und nutzt es, bis der Signalempfang wiederhergestellt ist.
- 05) Drücken Sie **ESC**, wenn eines der 12 voreingestellten Programme **DMX Fail Progr:01** **Up/Down** **DMX Fail Progr:12** auf dem Display angezeigt wird, um Geschwindigkeitseinstellungen aufzurufen.
- 06) Erhöhen oder verringern Sie die Programmgeschwindigkeit mit **UP/DOWN**. Der Einstellbereich umfasst die Werte **Velocity 00.05S** **Up/Down** **Velocity 30.00S**, von langsam nach schnell.
- 07) Wenn **DMX Fail off** auf dem Display angezeigt wird, unterbricht das Gerät die Ausgabe im Falle eines DMX-Signalfehlers (Blackout).
- 08) Wenn **DMX Fail Analog** auf dem Display angezeigt wird, reagiert das Gerät auf die angeschlossene analoge Signalquelle.
- 09) Wenn Sie alle Einstellungen vorgenommen haben, drücken Sie **ESC**, um zum vorherigen Menü zurückzukehren.

Wartung

Der Bediener muss sicherstellen, dass alle sicherheitsrelevanten und maschinentechnischen Vorrichtungen jeweils nach einem Jahr einer technischen Abnahmeprüfung durch qualifiziertes Personal unterzogen werden.

Der Bediener muss sicherstellen, dass alle sicherheitsrelevanten und maschinentechnischen Vorrichtungen einmal jährlich durch qualifiziertes Personal überprüft werden.

Wir empfehlen Ihnen dringend, das Gerät zweimal im Jahr von einem qualifizierten Techniker überprüfen zu lassen.

Bei der Überprüfung müssen die nachfolgenden Punkte betrachtet werden:

- 01) Alle Schrauben, die für die Installation des Produkts oder von Teilen des Produkts verwendet werden, müssen festsitzen und dürfen nicht korrodiert sein.
- 02) Weder Gehäuse noch Befestigungen oder die Stellen, an denen das Produkt befestigt ist, dürfen Verformungen aufweisen.
- 03) Netzkabel müssen unbeschädigt sein und dürfen keine Anzeichen von Materialermüdung aufweisen.

Der DDP-610 MKII von Showtec ist annähernd wartungsfrei. Dennoch sollte das Gerät regelmäßig gereinigt werden.

- 01) Trennen Sie das Gerät vom Netz und wischen Sie es mit einem feuchten Tuch ab. Tauchen Sie das Gerät niemals in eine Flüssigkeit. Verwenden Sie keinen Alkohol oder Lösungsmittel.
- 02) Innen liegende Bauteile sollten zweimal jährlich mit einem kleinen Pinsel und einem Staubsauger gereinigt werden.
- 03) Die Anschlüsse sollten ebenfalls regelmäßig gereinigt werden. Trennen Sie das Gerät vom Netz und wischen Sie die Anschlüsse mit einem feuchten Tuch ab. Versichern Sie sich, dass alle Anschlüsse vollständig trocken sind, bevor Sie das Gerät mit anderen Geräten verbinden oder wieder ans Netz anschließen.
- 04) Überprüfen Sie alle Schrauben und ziehen Sie sie fest, insbesondere die Schraubverbindungen.
- 05) Netzkabel müssen unbeschädigt sein und dürfen keine Anzeichen von Materialermüdung aufweisen.

Fehlersuche

Diese Anleitung zur Fehlersuche soll bei der Lösung einfacher Probleme helfen. Falls ein Problem auftreten sollte, führen Sie die unten stehenden Schritte der Reihe nach aus, bis das Problem gelöst ist. Sobald das Gerät wieder ordnungsgemäß funktioniert, sollten die nachfolgenden Schritte nicht mehr ausgeführt werden.

- 01) Falls das Gerät nicht ordnungsgemäß funktioniert, ziehen Sie den Stecker ab.
- 02) Überprüfen Sie die Steckdose, alle Kabel, die Einstellungen (Werkseinstellungen wieder herstellen), etc.
- 03) Stecken Sie das Gerät wieder an.
- 04) Wenn nach 30 Sekunden nichts passiert, ziehen Sie erneut den Stecker ab.
- 05) Geben Sie das Gerät an Ihren Showtec-Händler zurück.

Technische Daten

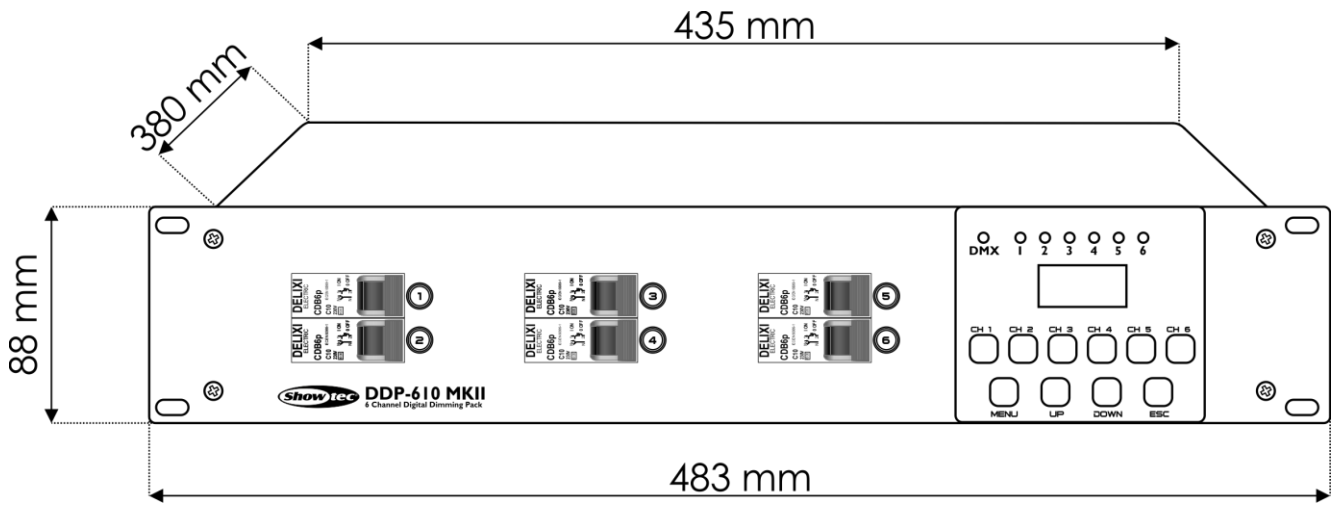
Modell:	Showtec DDP-610 MKII
Stromversorgung:	230 V AC, 50/60 Hz, einphasige Verbindung, 400 VAC, 50/60 Hz, 3-phasige Verbindung
Ausgangsleistung	10 A pro Kanal, max. 60 A
Abmessungen:	483 x 380 x 88 mm (LxBxH) 19 Zoll x 2 HE (LxH)
Gewicht:	12 kg
Bedienung	
Signalpol OUT:	Pin 1 (Erde), Pin 2 (-), Pin 3 (+)
Signaleingang:	DMX, 3-polig
Signalausgänge:	DMX, 3-polig
Elektromechanische Effekte	
Steuerung:	DMX-512
Schutzschalter:	3x 2-polig 16 A, Typ C
Gehäuse:	Aluminiumguss
Anschlüsse DDP-610M (50754):	3-poliger XLR-Ein- und -Ausgang, 16-poliger Multipin-Anschluss
Anschlüsse DDP-610S (50755):	3-poliger XLR-Ein- und Ausgang, 8-polige analoge DIN-Anschlüsse, 6x Schuko
Anschlüsse DDP-610T (50757):	Schraubklemmen, 3-poliger XLR-Ein- & Ausgang Analoger 8-poliger DIN-Anschluss
Farbe:	Grau
Eigenschaften:	LCD-Display für ein einfaches Setup
Kühlung:	Ventilator
IP-Schutzart:	IP20
Max. Umgebungstemperatur t_a :	40°C
Max. Gehäusetemperatur t_B :	80°C

Unangekündigte Änderungen der technischen Daten und des Designs bleiben vorbehalten.



Website: www.Showtec.info
E-Mail: service@highlite.nl

Abmessungen





©2017 Showtec