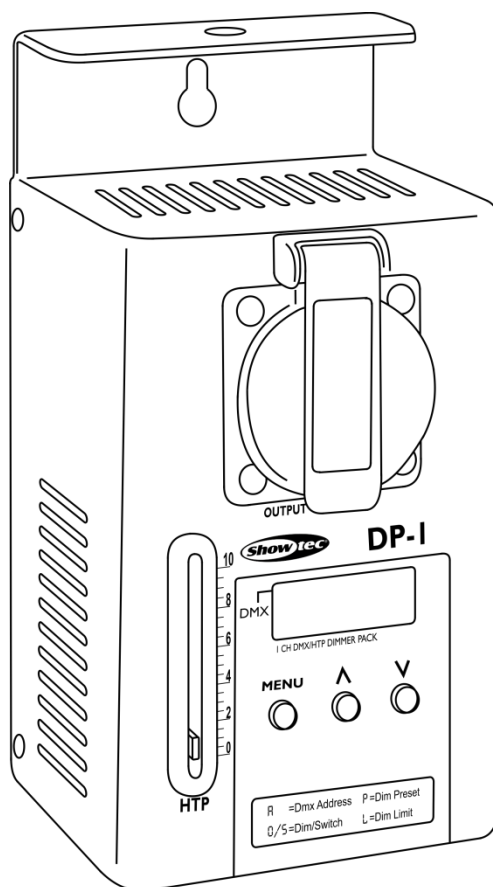




MANUAL



ESPAÑOL

Single DP-1

V2

Código de pedido: 50396

Índice

Advertencia	2
Instrucciones de seguridad	2
Normas para el funcionamiento	3
Conexión al suministro eléctrico	4
Procedimiento de devolución	5
Reclamaciones	5
Descripción del dispositivo	6
Descripción general	6
HTP (del inglés Highest Takes Precedence, prioridad del más alto)	6
Instalación	7
Ejemplo de conexión	7
Preparación y funcionamiento	7
Panel de control	8
Modo de control	8
Direccionamiento DMX	8
Vista general del menú	9
Opciones del menú principal	9
1. Direccionamiento DMX	9
2. Dímer/conmutador	9
3. Límite del dímer	9
4. Programas predefinidos del dímer	9
Canales DMX	10
1 canal	10
Mantenimiento	10
Cambio del fusible	10
Detección y solución de problemas	10
Especificaciones del producto	11
Medidas	11

Advertencia



**En interés de su propia seguridad, lea este manual detenidamente.
Antes de poner el dispositivo en marcha por primera vez.**

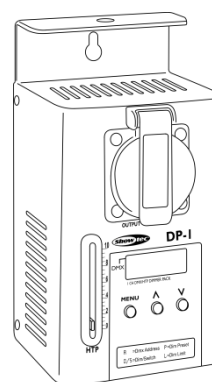


Instrucciones para el desembalaje

Inmediatamente después de haber recibido este producto, abra con cuidado la caja y compruebe el contenido para asegurarse de que todos los componentes estén presentes y que se hayan recibido en buenas condiciones. Notifique al distribuidor inmediatamente y conserve los materiales de embalaje para inspección si cualquiera de las piezas parece dañada por el transporte o si la propia caja muestra signos de manipulación incorrecta. Guarde la caja y todos los materiales del embalaje. En el caso de que un dispositivo haya de ser devuelto a fábrica es importante que esto se haga con la caja y el embalaje original de fábrica.

Su envío incluye:

- Showtec Single DP-1 con cable de alimentación de CA (1,25 m)
- Manual del usuario



¡AVISO!

**Mantenga este dispositivo alejado de la lluvia y la humedad.
Desconecte el cable de alimentación de CA antes de abrir la carcasa.**



Instrucciones de seguridad

Todas las personas que tomen parte en la instalación, funcionamiento y mantenimiento de este dispositivo han de:

- estar cualificadas
- seguir las instrucciones de este manual



**¡AVISO! Tenga cuidado con sus operaciones.
Con un voltaje peligroso usted puede recibir
una descarga eléctrica dañina al tocar los cables.**



Antes de poner el dispositivo en marcha por primera vez, asegúrese de que no se aprecia ningún daño causado por el transporte. Si hubiera alguno, consulte con su distribuidor y no utilice el dispositivo.

Para mantener el equipo en una condición perfecta y asegurarse de que el funcionamiento sea seguro, es absolutamente necesario que el usuario siga las instrucciones de seguridad y las notas de advertencia que aparecen en este manual.

Tenga en cuenta que el daño causado por modificaciones manuales del dispositivo no está cubierto por la garantía.

Este dispositivo no contiene piezas que el usuario pueda reparar. Encargue las reparaciones únicamente a técnicos cualificados.

IMPORTANTE

El fabricante no aceptará responsabilidad por cualquier daño resultante provocado por el incumplimiento de las instrucciones indicadas en este manual o cualquier modificación del dispositivo llevada a cabo sin autorización.

- No deje que el cable de alimentación haga contacto con otros cables. Manipule el cable de alimentación y todas las conexiones del suministro eléctrico con especial precaución.
- No quite las etiquetas de advertencia o informativas de la unidad.
- No deje cables desordenados tirados por el suelo.
- No inserte ningún objeto en las rejillas de ventilación.
- No abra el dispositivo ni lo modifique.
- No conecte este dispositivo a un conjunto de dímer.
- No sacuda el dispositivo. Evite el uso de la fuerza bruta durante la instalación o el funcionamiento del dispositivo.
- No encienda y apague este dispositivo en intervalos cortos de tiempo, ya que esto podría reducir la vida útil del sistema.
- Utilice este dispositivo en interiores únicamente, evite el contacto con agua u otros líquidos.
- No utilice este dispositivo hasta que se haya familiarizado con sus funciones.
- Evite las llamas y no coloque el dispositivo cerca de líquidos o gases inflamables.
- Desconecte siempre el cable de alimentación de CA del suministro eléctrico cuando el dispositivo no esté en uso o antes de limpiarlo. Sujete el cable de alimentación únicamente por el conector. No desenchufe el conector tirando del cable de alimentación.
- No exponga el dispositivo a calor, humedad o polvo extremos.
- Asegúrese de que el voltaje disponible no es superior al indicado en el panel trasero.
- Asegúrese de no comprimir ni dañar el cable de alimentación. Examine regularmente el dispositivo y el cable de alimentación de CA.
- Si el dispositivo se cayera o recibiera un golpe, desconecte el suministro de energía inmediatamente. Haga inspeccionarlo por un técnico cualificado para comprobar si es seguro antes de volverlo a utilizar.
- Si el dispositivo se ha expuesto a una fluctuación drástica de temperatura (p. ej. tras el transporte), no lo encienda inmediatamente. Puede que la condensación de agua resultante dañe su dispositivo. Mantenga el dispositivo apagado hasta que haya alcanzado la temperatura ambiente.
- Si su dispositivo Showtec no funciona correctamente, deje de utilizarlo inmediatamente. Embale la unidad de forma segura (preferiblemente en el material de embalaje original) y devuélvala a su distribuidor de Showtec para su reparación.
- Solo debe ser utilizado por personas adultas. El dispositivo debe estar instalado fuera del alcance de los niños. No deje la unidad desatendida durante su funcionamiento.
- Utilice fusibles del mismo tipo y clasificación como recambio.
- El usuario es el responsable de colocar y operar la unidad Single DP-1 correctamente. El fabricante no aceptará responsabilidad por los daños provocados por el uso indebido o la instalación incorrecta de este dispositivo.
- Las reparaciones, el mantenimiento y las conexiones eléctricas solo las debe llevar a cabo un técnico cualificado.
- GARANTÍA: hasta un año después de la fecha de compra.

Normas para el funcionamiento


- Este dispositivo no está diseñado para funcionar de forma permanente. La realización de pausas regulares en el funcionamiento garantizará que pueda disfrutar de su dispositivo durante mucho tiempo sin defectos.
- No se debe nunca superar la temperatura ambiente máxima de $t_a = 35^\circ\text{C}$.
- La humedad relativa no debe superar el 50 % con una temperatura ambiente de 35°C .
- Si este dispositivo se opera de una forma diferente a la descrita en este manual, puede que el producto sufra daños y la garantía quedará anulada.
- Si hace funcionar la unidad de una forma diferente a la indicada se podrían producir riesgos de cortocircuito, quemaduras, descargas eléctricas, caídas, etc.

Puede poner en peligro su propia seguridad y la de otras personas.

Conexión al suministro eléctrico

Conecte el dispositivo al suministro eléctrico a través del enchufe.

Tenga siempre cuidado de que el cable del color correcto sea conectado al lugar apropiado.

Internacional	Cable para la UE	Cable para el Reino Unido	Cable para los EE.UU.	Clavija
L (vivo)	MARRÓN	ROJO	AMARILLO/COBRE	FASE
N (neutro)	AZUL	NEGRO	PLATEADO	NEUTRO
	AMARILLO/VERDE	VERDE	VERDE	TOMA A TIERRA DE PROTECCIÓN

Asegúrese de que el dispositivo se encuentre siempre conectado correctamente a tierra.

Una instalación incorrecta puede provocar daños personales y a la propiedad.



Procedimiento de devolución

La mercancía que se vaya a devolver debe enviarse con portes pagados y en el embalaje original. No se expedirán etiquetas de devolución.

El paquete debe estar etiquetado claramente con un número de autorización de devolución (número RMA). Los productos devueltos que no incluyan un número RMA serán rechazados. Highlite no aceptará los artículos devueltos ni ninguna responsabilidad. Llame a Highlite en el 0031-455667723 o envíe un correo electrónico a aftersales@highlite.nl y solicite un número RMA antes de proceder al envío del dispositivo. Esté preparado para facilitar el número del modelo, el número de serie y una breve descripción de la razón de la devolución. Asegúrese de embalar el dispositivo correctamente, ya que cualquier daño provocado por un embalaje inadecuado será responsabilidad del cliente. Highlite se reserva el derecho de utilizar su propia discreción para reparar o reemplazar el (los) producto(s). Como sugerencia, un embalaje de UPS adecuado o una caja doble son siempre los métodos más seguros de utilizar.

Nota: si se le ha proporcionado un número RMA, incluya la siguiente información en un papel dentro de la caja:

- 01) Su nombre
- 02) Su dirección
- 03) Su número de teléfono
- 04) Una breve descripción de la avería

Reclamaciones

El cliente tiene la obligación de comprobar los artículos enviados inmediatamente después de su recepción para detectar si falta algo y/o si se aprecia algún defecto y también se ha de llevar a cabo esta comprobación después de que le anunciemos que sus artículos están disponibles. Los daños ocurridos durante el transporte son responsabilidad de la empresa transportadora y por consiguiente deben ser notificados al transportista en el momento de recepción de la mercancía.

Es responsabilidad del cliente la notificación y el envío de la reclamación a la empresa transportadora en el caso de que el dispositivo haya recibido daños durante el transporte. Se nos debe notificar de los daños ocurridos durante el transporte dentro del plazo de un día después de la recepción del envío.

Las devoluciones deben siempre enviarse con portes pagados. Las devoluciones deben estar acompañadas de una carta en la que se detalla la razón de su devolución. Las devoluciones que no tengan los portes pagados serán rechazadas excepto si se ha acordado otra cosa por escrito.

Las quejas dirigidas a nuestra empresa deben de ser enviadas por escrito o por fax dentro de un periodo de 10 días laborables después de la recepción de la factura. Pasado de este plazo, las quejas no serán atendidas.

Solo se tomarán en consideración las quejas si el cliente ha cumplido hasta ese momento con todas las partes del contrato, independientemente del contrato del cual la obligación sea resultado.

Descripción del dispositivo

Características

El Showtec Single DP-1 es un dimer/conmutador DMX de 1 canal. Es posible montar la unidad Single DP-1 en cualquier pared, estructura de truss o dispositivo, por lo que es adecuada para todo tipo de lugares.

- Voltaje de entrada: 230 V CA/50 Hz
- Salida: Schuko de 10 A
- Conexiones: conector de entrada y salida de 3 clavijas para señal DMX
- Fáder de atenuación de 50 mm
- Canales DMX: 1 canal
- Carcasa: metal y plástico ignífugo
- Color: gris
- Fusible: F10L/250 V
- Medidas: 100 x 80 x 195 mm (largo x ancho x alto)
- Peso: 1,4 kg

Descripción general

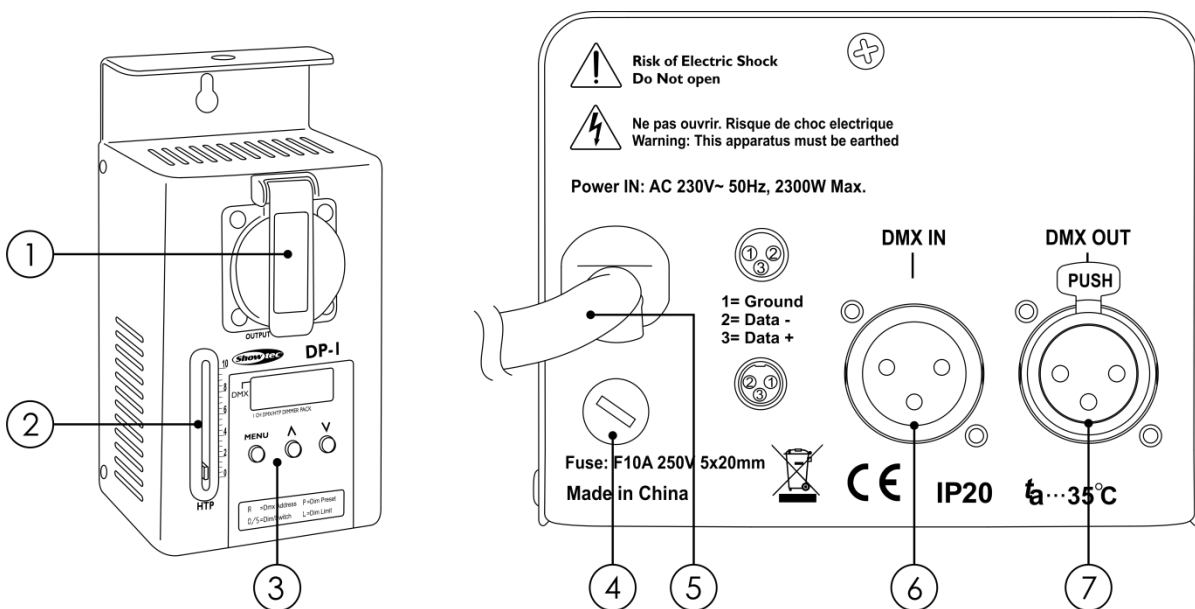


Fig. 01

- 01) Salida Schuko de 10 A
Sirve para conectar una fuente de iluminación.
- 02) Fáder de atenuación manual (HTP del inglés Highest Takes Precedence, prioridad del más alto)
Mueva el fáder hacia arriba o hacia abajo para ajustar la intensidad del dimer.
- 03) Pantalla LED y botones de control
- 04) Fusible F10L/250 V
- 05) Cable Schuko para alimentación de CA de 230 V (1,25 m)
- 06) Conector DMX IN (entrada) de 3 clavijas para señal DMX
- 07) Conector DMX OUT (salida) de 3 clavijas para señal DMX

HTP (del inglés Highest Takes Precedence, prioridad del más alto)

Si el valor de la entrada DMX es superior al valor del fáder (02), la entrada DMX tendrá prioridad sobre la entrada del fáder. De la misma forma, si el valor del fáder (02) es superior al valor de la entrada DMX, la entrada del fáder tendrá prioridad sobre la entrada DMX.

Instalación

Retire todo el material de embalaje de la unidad Single DP-1. Compruebe que se haya extraído todo el relleno de espuma y plástico. Conecte todos los cables.

No suministre la energía hasta que se haya instalado y conectado el sistema completo correctamente. Desconecte siempre del suministro eléctrico antes de limpiar o efectuar un servicio de mantenimiento. Los daños causados por el incumplimiento de las instrucciones no están cubiertos por la garantía.

Ejemplo de conexión

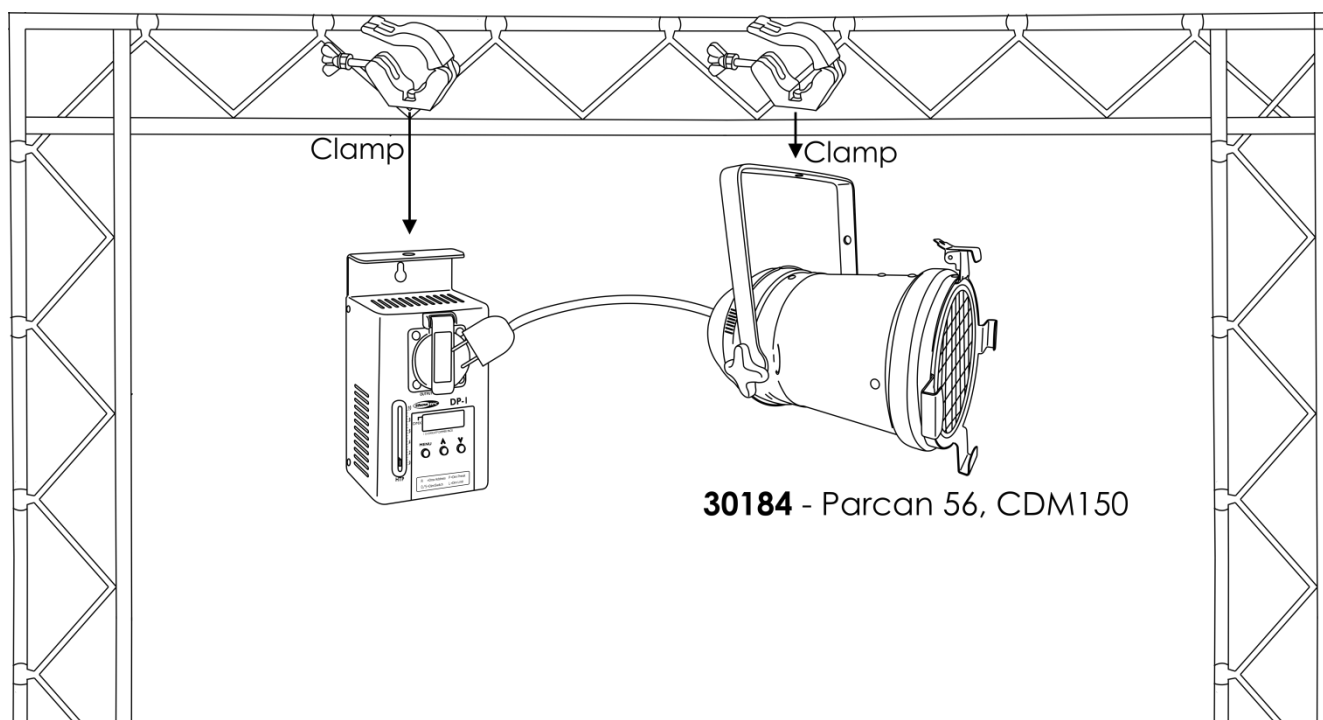


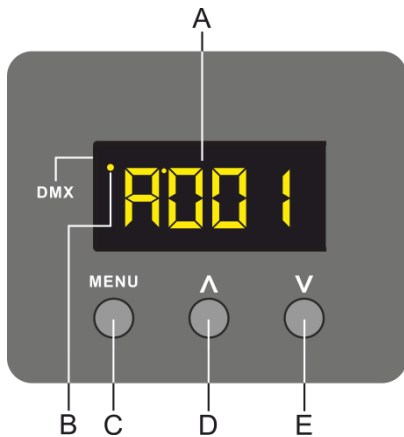
Fig. 02

Preparación y funcionamiento

Siga las instrucciones que se indican a continuación ya que conciernen al modo de funcionamiento. Antes de conectar la unidad al suministro eléctrico asegúrese de que la fuente de alimentación coincida con el voltaje especificado para el producto. No trate de hacer funcionar un producto con especificación para 120 V con 230 V o viceversa. Conecte el dispositivo al suministro eléctrico principal.

La unidad Single DP-1 está equipada con una memoria en caso de que se produzca un corte de corriente. Esto significa que el dispositivo recuerda el último ajuste activo y el modo de funcionamiento y es capaz de restaurarlos si se produce un corte de corriente. La unidad Single DP-1 se puede utilizar como un dimer o cuadro de conmutadores.

Panel de control



- A) Pantalla LED
- B) Indicador LED DMX
- C) Botón MENU (menú)
- D) Botón ARRIBA
- E) Botón ABAJO

Fig. 03

Modo de control

La unidad Single DP-1 es direccionada individualmente en una conexión de datos y conectada al controlador.

Los dispositivos responden a la señal DMX proveniente del controlador. (Al seleccionar y guardar la dirección DMX, el controlador mostrará la dirección DMX guardada la próxima vez que se encienda.)

Direccionamiento DMX

El panel de control situado en la parte frontal de la base le permite asignar las direcciones DMX del dispositivo de iluminación, que será el primer canal a través del cual la unidad DP responderá al controlador.

Tenga en cuenta que cuando utilice el controlador, la unidad dispone de **1** canal.

Control:

Una vez direccionadas todas las unidades DP, ya puede comenzar a operarlas a través de su controlador de iluminación.

Nota: Cuando encienda la unidad DP, esta detectará automáticamente si se reciben o no datos DMX-512.

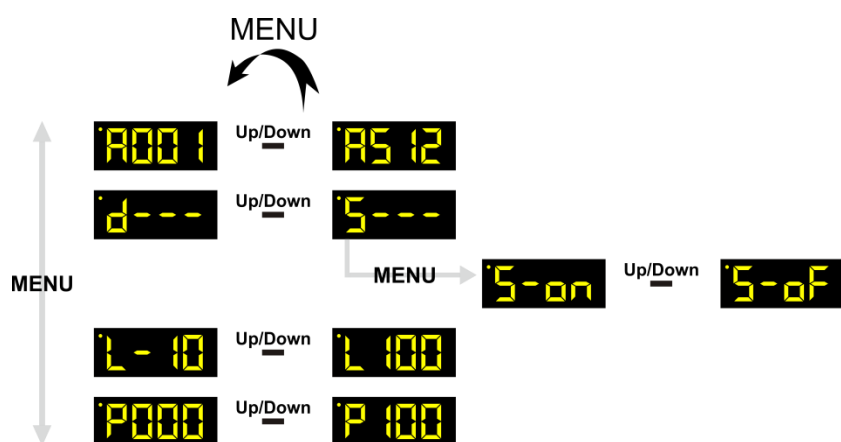
Si no se reciben datos en la entrada de señal DMX, el "LED" del panel de control no parpadeará.

Si no es así, puede que se deba a:

- Que el cable XLR proveniente del controlador no se haya conectado a la entrada de señal de la unidad Single DP-1.
- Que el controlador se encuentre apagado o esté averiado, que el cable o el conector estén defectuosos o que los conductores de señal estén intercambiados en el conector de entrada.

Nota: es necesario insertar un conector de terminación XLR (con 120 ohmios) en el último dispositivo para garantizar la transmisión correcta de la conexión de datos DMX.

Vista general del menú



Opciones del menú principal

- | | |
|---------------------------------|-------------------------------------|
| A001 Up/Down A512 | 1. Direccionamiento DMX |
| d--- Up/Down 5--- | 2. Dímer/conmutador |
| L-10 Up/Down L100 | 3. Límite del dímer |
| P000 Up/Down P100 | 4. Programas predefinidos del dímer |

1. Direccionamiento DMX

- 1) Pulse el botón **MENU** hasta que en la pantalla aparezca **A001**.
- 2) Pulse los botones **ARRIBA y ABAJO** para elegir la dirección DMX deseada.
El rango de ajuste se encuentra entre **A001** Up/Down **A512**.
- 3) Mantenga pulsados los botones **ARRIBA y ABAJO** para realizar una selección rápida de la dirección DMX.
- 4) La dirección DMX seleccionada actualmente se guardará automáticamente.

2. Dímer/conmutador

- 1) Pulse el botón **MENU** hasta que en la pantalla aparezca **d---**.
- 2) Pulse los botones **ARRIBA Y ABAJO** para elegir entre las opciones **d---** y **5---**.
- 3) Si selecciona **d---**, el dispositivo se comportará como un dímer.
- 4) Si selecciona **5---**, el dispositivo se comportará como un conmutador.
- 5) En el modo de conmutador **5---** puede elegir entre las opciones **5-on** y **5-of**.
- 6) Si selecciona **5-on** podrá encender el dispositivo de iluminación conectado.
- 7) Si selecciona **5-of** podrá apagar el dispositivo de iluminación conectado.

3. Límite del dímer

- 1) Pulse el botón **MENU** hasta que en la pantalla aparezca **L-10**.
- 2) Pulse los botones **ARRIBA Y ABAJO** para establecer el valor límite de atenuación máximo deseado.
El rango de ajuste se encuentra entre **L-10** Up/Down **L100**.

4. Programas predefinidos del dímer

- 1) Pulse el botón **MENU** hasta que en la pantalla aparezca **P000**.
- 2) Pulse los botones **ARRIBA Y ABAJO** para establecer el valor de dímer deseado. El rango de ajuste se encuentra entre **P000** Up/Down **P100**, de oscuro a máxima luminosidad.

Canales DMX

1 canal

Canal 1 - Intensidad del dimer

0-255 Ajuste gradual, de oscuro a máxima luminosidad

Mantenimiento

El operador debe asegurarse de que los aspectos relacionados con la seguridad y las instalaciones técnicas del dispositivo sean inspeccionados por un experto cada año en el curso de una prueba de aceptación.

El operador ha de asegurarse de que los aspectos relacionados con la seguridad y las instalaciones técnicas del dispositivo son inspeccionados por un experto una vez al año.

Se deben considerar los siguientes puntos durante la inspección:

- 01) Todos los tornillos utilizados en la instalación del dispositivo o de partes del mismo han de estar apretados y sin oxidar.
- 02) No debe haber ninguna deformación en la carcasa, en los elementos de fijación ni en los puntos de instalación.
- 03) Los cables del suministro eléctrico no deben presentar deterioro ni debilitamiento del material.

La unidad Single DP-1 requiere muy poco mantenimiento. No obstante, debe mantener la unidad limpia. Desconecte el suministro de energía y limpie la cubierta con un trapo húmedo. No sumerja el dispositivo en líquido. Mantenga las conexiones limpias. Desconecte el suministro eléctrico y limpie las conexiones de DMX con un trapo húmedo. Asegúrese de que las conexiones están completamente secas antes de volver a conectar la unidad a otros dispositivos o al suministro de energía.

Cambio del fusible

Las subidas de tensión, los cortocircuitos o un suministro de energía eléctrica inapropiado pueden hacer que se funda un fusible. Si se ha fundido el fusible, el producto dejará de funcionar completamente. Si esto ocurriera, siga las instrucciones a continuación:

- 01) Desconecte la unidad del suministro eléctrico.
- 02) Inserte un destornillador de cabeza plana en la ranura de la cubierta del compartimento del fusible. Gire el destornillador a la izquierda al mismo tiempo que empuja ligeramente la cubierta con cuidado (gire y empuje). El fusible saldrá del compartimento.
- 03) Extraiga el fusible usado. Si está de color marrón u opaco significará que se ha fundido.
- 04) Inserte el fusible de repuesto en el soporte donde se encontraba el fusible fundido. Vuelva a insertar el compartimento del fusible. Asegúrese de utilizar un fusible del mismo tipo y características. Consulte la etiqueta de las características del producto para más información.

DetECCIÓN Y SOLUCIÓN DE PROBLEMAS

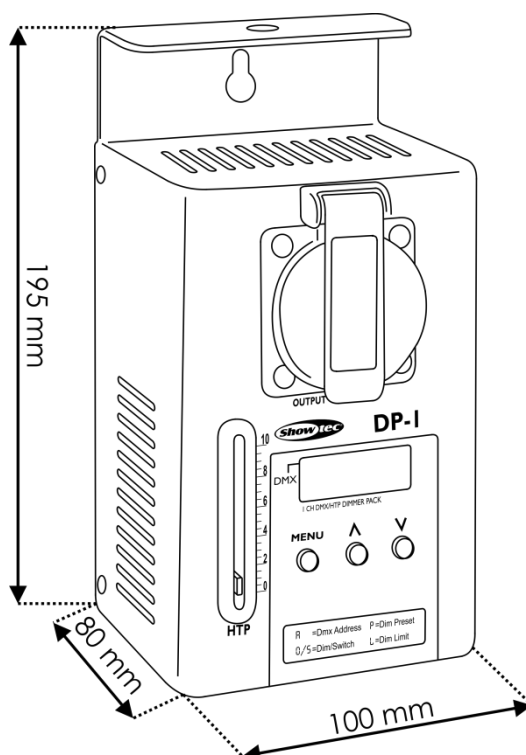
Esta guía para la detección y solución de problemas está destinada a resolver problemas sencillos. Si se produce un problema, lleve a cabo los pasos indicados a continuación en orden hasta que encuentre una solución. Si la unidad empieza a funcionar correctamente, no efectúe el resto de los pasos. Hay dos áreas donde es posible encontrar el problema: el suministro de corriente y el fusible.

- 01) El suministro de corriente. Compruebe si la unidad se ha conectado a un suministro eléctrico apropiado.
- 02) El fusible. Cambie el fusible. Consulte la página 10 para obtener indicaciones acerca de cómo cambiar el fusible.
- 03) Si todo esto parece estar correcto, vuelva a enchufar la unidad.
- 04) Si no es capaz de determinar la causa del problema, no abra la unidad Single DP-1 ya que podría dañarla e invalidar la garantía.
- 05) Devuelva el dispositivo a su distribuidor de Showtec.

Especificaciones del producto

Modelo:	Showtec Single DP-1
Voltaje de entrada:	230 V CA/50 Hz
Fusible:	F10L/250 V
Medidas:	100 x 80 x 195 mm (largo x ancho x alto)
Peso:	1,4 kg
Funcionamiento	
Entrada de señal:	Conector DMX IN (entrada) de 3 clavijas
Salida de señal:	Conector DMX OUT (salida) de 3 clavijas
Salida:	Schuko de 10 A
Efectos electromecánicos	
Carcasa:	Metal y plástico ignífugo
Color:	Gris
Control:	Fáder de atenuación de 50 mm
Indicación de voltaje y amperaje:	Pantalla LED
Temperatura ambiente máxima t_a :	-5 °C-35 °C
Temperatura máxima de la carcasa t_b :	80 °C
Distancia mínima:	
Distancia mínima de superficies inflamables:	0,5°m

Medidas



El diseño y las especificaciones del producto están sujetos a cambios sin previa notificación.



Sitio Web: www.Showtec.info
 Correo electrónico: service@highlite.nl



©2017 Showtec