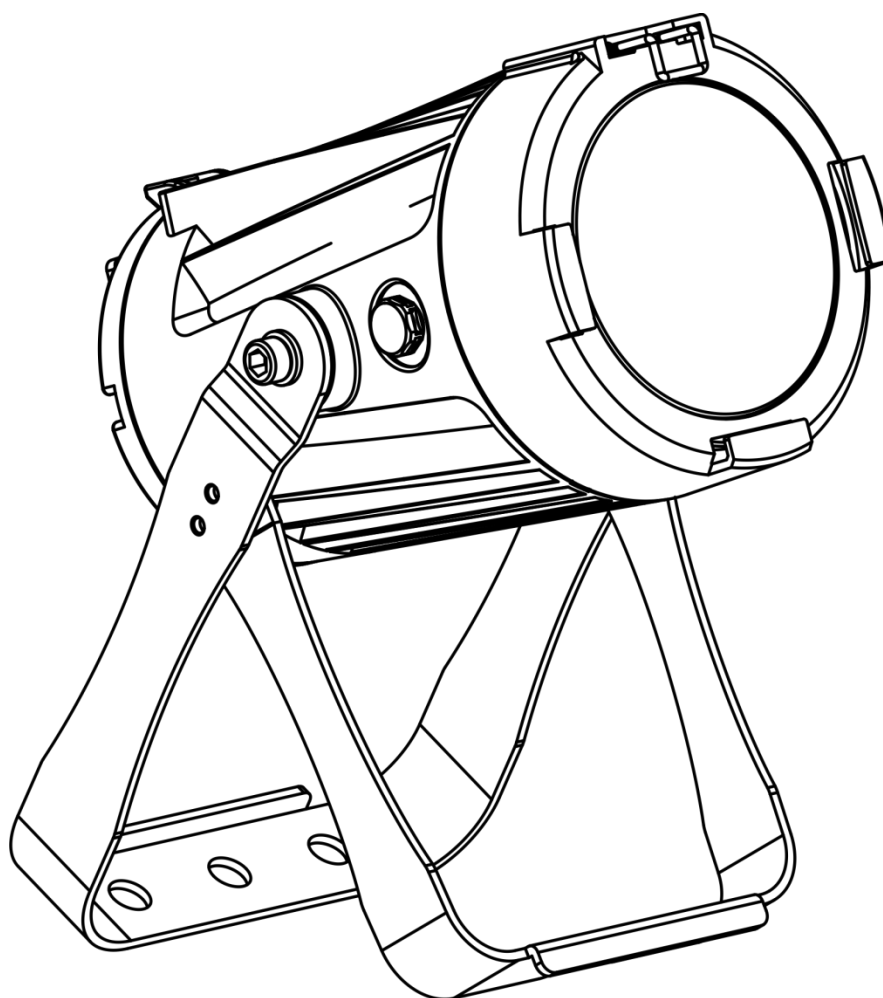




MANUEL



FRANÇAIS

Spectral PC 400Z IP65

V2

Code commande : 43554

Table des matières

Avertissement	3
Consignes de sécurité	3
Conditions d'utilisation.....	5
Fixation	5
Branchement à la prise secteur.....	6
Instructions de renvoi	7
Réclamations.....	7
Description du système	8
Panneau avant	8
Panneau arrière	9
Installation	9
Réglage et utilisation	9
Modes de contrôle	10
Un Spectral (couleurs statiques)	10
Un Spectral (programmes intégrés)	10
Plusieurs Spectral (contrôle maître / esclave).....	10
Plusieurs Spectral (contrôle DMX)	11
Connexion de l'appareil	12
Câbles de transmission des données	12
Panneau de contrôle.....	13
Mode de contrôle	13
Adressage DMX.....	13
Vue d'ensemble	14
Options du menu principal	15
1. Static Colors (couleurs statiques)	15
2. DMX Address (adressage DMX).....	15
3. Built-in programs (programmes intégrés).....	16
4. Master/Slave Mode (mode maître / esclave)	16
5. Personality (personnalité : modes du canal DMX).....	16
6. Edit Mode (mode édition)	17
6.1. Comment créer votre programme personnalisé.....	17
7. Settings (paramètres)	18
7.1. Upload (export données)	18
7.2. Reset (réinitialisation)	18
7.3. Color (couleur).....	18
7.4. Dimmer (variateur d'intensité)	18
7.5. DMX Error (erreur DMX).....	19
7.6. PWM Rate (taux de rafraîchissement)	19
7.7. Color Temperature (température de couleur).....	19
7.8. Zoom Range (plage de zoom)	19
8. Safety Lock (verrouillage de sécurité).....	19
9. Calibration (étalonnage).....	19
9.1. White Color Calibration (étalonnage de la couleur blanche)	20
9.2. Reset White Color Calibration (réinitialisation de l'étalonnage du blanc)	20
9.3. RGBW Calibration (étalonnage RGBW).....	20
10. Information.....	20
10.1. Version	20
10.2. RDM.....	21
Canaux DMX	21
9 canaux (HSIC)	21
9 canaux (SSP).....	22
12 canaux (TOUR)	23
17 canaux (TR16)	24
Maintenance	27

Résolution des problèmes27
Absence de lumière27
Absence de réaction du DMX27

Spécifications du produit29

Dimensions30

Avertissement



Pour votre propre sécurité, veuillez lire attentivement ce manuel de l'utilisateur!

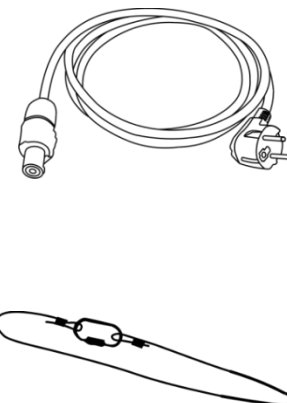
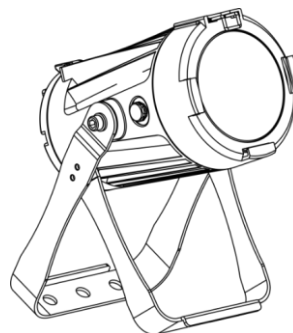


Consignes de déballage

Dès réception du produit, ouvrir la boîte en carton avec précautions et en vérifier le contenu. Veiller à ce que toutes les pièces s'y trouvent et soient en bon état. Si une pièce a été endommagée lors du transport ou si le carton lui-même porte des signes de mauvaise manipulation, en informer aussitôt le revendeur et conserver le matériel d'emballage pour vérification. Conserver la boîte en carton et tous les matériaux d'emballage. S'il est nécessaire de renvoyer l'appareil à l'usine, veiller à utiliser la boîte en carton et les matériaux d'emballage d'origine.

Le contenu expédié comprend :

- Spectral PC 400Z IP65 de Showtec
- Câble de sécurité
- Câble d'alimentation Schuko vers True1 de 1,5 m
- Manuel d'utilisateur



Longévité prévue des LED

La luminosité des LED décline graduellement au fil du temps. La CHALEUR est le facteur principal qui accélère cette perte de luminosité. Emballées en groupes, les LED supportent des températures d'utilisation plus élevées que dans des conditions optimales ou singulières. Pour cette raison, le fait d'utiliser les LED de couleur à leur intensité maximale réduit significativement leur durée de vie. Si le prolongement de cette longévité est pour vous une priorité, prenez soin d'utiliser les LED à des températures inférieures, notamment en tenant compte des conditions climatiques ou de l'intensité de la projection en général.



ATTENTION!

**Conservez l'appareil à l'abri de la pluie et de l'humidité !
Débranchez l'appareil avant d'ouvrir le boîtier !**



Consignes de sécurité

Toute personne participant à l'installation, au fonctionnement et à l'entretien de cet appareil doit :

- être qualifiée ;
- suivre les consignes de ce manuel.



**ATTENTION! Soyez prudent lorsque vous effectuez des opérations.
La présence d'une tension dangereuse constitue
un risque de choc électrique lié à la manipulation des câbles !**



Avant la première mise en marche de votre appareil, assurez-vous qu'aucun dommage n'a été causé pendant le transport.

Dans le cas contraire, contactez votre revendeur.

Pour conserver votre matériel en bon état et s'assurer qu'il fonctionne correctement et en toute sécurité, il est absolument indispensable pour l'utilisateur de suivre les consignes et avertissements de sécurité de ce manuel.

Veillez noter que les dommages causés par tout type de modification manuelle apportée à l'appareil ne sont en aucun cas couverts par la garantie.

Cet appareil ne contient aucune pièce susceptible d'être réparée par l'utilisateur. S'adresser exclusivement à des techniciens qualifiés pour l'entretien.

IMPORTANT :

Le fabricant ne sera en aucun cas tenu responsable des dommages causés par l'irrespect de ce manuel ni par toutes modifications interdites de l'appareil.

- Ne mettez jamais en contact le cordon d'alimentation avec d'autres câbles ! Manipulez le cordon d'alimentation et tous les câbles reliés au courant secteur avec une extrême prudence !
- N'enlevez jamais l'étiquetage informatif et les avertissements indiqués sur l'appareil.
- Ne couvrez jamais le contact de masse avec quoi que ce soit.
- Ne soulevez jamais l'appareil en le maintenant par sa tête, sous peine d'abîmer le mécanisme. Maintenez-le toujours par ses poignées de transport.
- Ne placez jamais de matériaux devant la lentille.
- Ne regardez jamais directement la source lumineuse.
- Ne laissez jamais traîner de câbles par terre.
- Ne connectez pas cet appareil à un variateur.
- N'allumez et n'éteignez pas l'appareil à des intervalles réduits. Vous pourriez nuire à sa longévité.
- Ne touchez pas le boîtier de l'appareil à mains nues durant le fonctionnement de celui-ci (le boîtier devient très chaud). Laissez-le refroidir au moins 5 minutes avant de le manipuler.
- Ne secouez pas l'appareil. Évitez tout geste brusque durant l'installation ou l'utilisation de l'appareil.
- Utilisez l'appareil uniquement après avoir vérifié que le boîtier est bien fermé et que les vis sont correctement serrées.
- N'utilisez l'appareil qu'une fois vous être familiarisé avec ses fonctions.
 - Évitez les flammes et éloignez l'appareil des acides, des liquides ou des gaz inflammables.
- Maintenez toujours le boîtier fermé pendant l'utilisation.
- Veillez toujours à garder un espace minimum d'air libre de 50 cm autour de l'appareil pour favoriser sa ventilation.
- Débranchez toujours l'appareil lorsqu'il n'est pas utilisé et avant de le nettoyer ! Prenez soin de manipuler le cordon d'alimentation uniquement par sa fiche. Ne retirez jamais celle-ci en tirant sur le cordon d'alimentation.
- Assurez-vous que l'appareil n'est pas exposé à une source importante de chaleur, d'humidité ou de poussière.
- Assurez-vous que la tension disponible n'est pas supérieure à celle indiquée sur le panneau situé à l'arrière.
- Assurez-vous que le cordon d'alimentation n'est pas endommagé et ne comporte aucune éraflure. Vérifiez régulièrement l'appareil et le cordon d'alimentation.
- Si la lentille est visiblement endommagée, elle doit être remplacée.
- Si vous heurtez ou laissez tomber l'appareil, débranchez-le immédiatement de la prise. Pour des raisons de sécurité, faire inspecter l'équipement par un technicien qualifié avant de le réutiliser.
- Si l'appareil a été exposé à de grandes différences de température (par exemple après le transport), ne le branchez pas immédiatement. La condensation qui se formerait à l'intérieur de l'appareil pourrait l'endommager. Laissez l'appareil hors tension et à température ambiante.
- Si votre produit Showtec ne fonctionne pas correctement, veuillez cesser de l'utiliser immédiatement. Emballez-le correctement (de préférence dans son emballage d'origine) et renvoyez-le à votre revendeur Showtec pour révision.
- À l'usage des adultes seulement. Le projecteur doit être installé hors de portée des enfants. Ne laissez jamais l'appareil fonctionner sans surveillance.

- L'utilisateur est responsable du positionnement et du fonctionnement corrects du Spectral. Le fabricant décline toute responsabilité en cas de dommages causés par la mauvaise utilisation ou l'installation incorrecte de cet appareil.
- Cet appareil est répertorié sous la protection classe 1. Il est donc primordial de connecter le conducteur jaune / vert à la terre.
- Les réparations, maintenances et branchements électriques doivent être effectués par un technicien qualifié.
- GARANTIE : d'un (1) an à compter de la date d'achat.



ATTENTION ! PEUT PROVOQUER DES BLESSURES OCCULAIRES !!!

**Ne regardez jamais directement la source lumineuse.
(spécialement pour les personnes épileptiques !)**



Conditions d'utilisation

- Cet appareil ne doit pas être utilisé en permanence. Des pauses régulières vous permettront de le faire fonctionner pendant une longue période sans problèmes.
- La distance minimum entre la sortie lumineuse et la surface illuminée doit être d'au moins 1 mètre.
- La température ambiante maximale $t_a = 40^\circ\text{C}$ ne devra jamais être dépassée.
- L'humidité relative ne doit pas dépasser 50 % à une température ambiante de 40°C .
- Si cet appareil est utilisé d'une autre manière que celle décrite dans ce manuel, il peut être endommagé, et la garantie pourrait en être annulée.
- Toute autre utilisation peut être dangereuse et provoquer un court-circuit, des brûlures, une décharge électrique, un accident, etc.

L'utilisateur met non seulement sa propre sécurité en péril, mais également celle des autres !

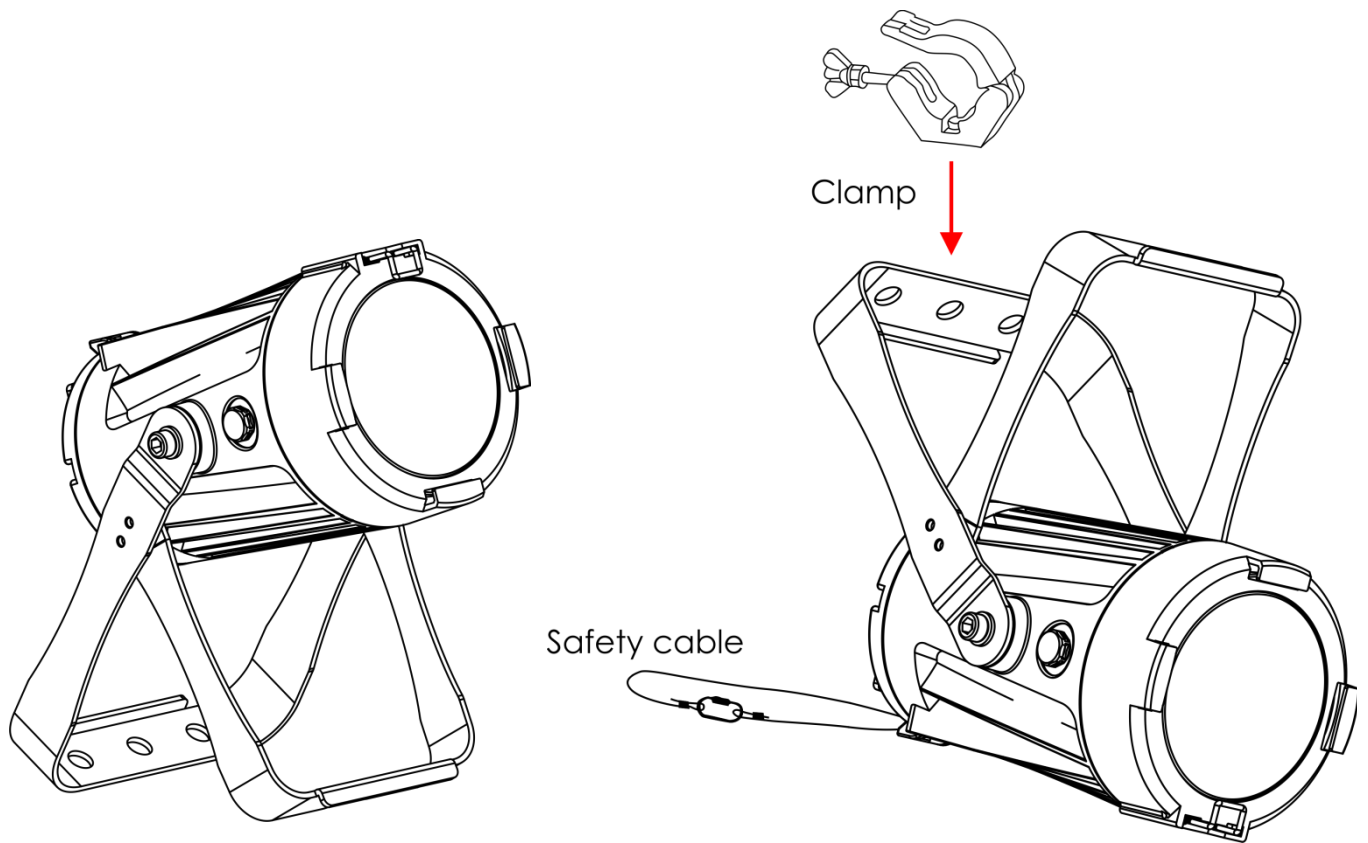
Fixation

Veillez suivre les directives européennes et nationales concernant la fixation, l'assemblage de structures et autres problèmes de sécurité.

*N'essayez pas d'installer cet appareil vous-même !
Confiez cette tâche à un revendeur autorisé !*

Procédure :

- Si le Spectral est fixé sous un plafond ou une solive, un système de fixation professionnel doit être utilisé.
- Utilisez un collier pour fixer le Spectral au support de montage du système de fixation.
- Veillez toujours à ce que la fixation du Spectral l'empêche d'osciller librement dans la pièce.
- L'installation doit toujours être effectuée avec un système d'attache de sécurité, un filet ou un câble de sécurité par exemple.
- Lors de la fixation, du démontage ou de la révision du Spectral, assurez-vous toujours que la zone située en dessous est dégagée et qu'aucune personne non autorisée ne s'y trouve.




Le Spectral peut être placé sur une surface au sol dégagée, ou monté sur n'importe quelle structure à l'aide d'un collier.

Une mauvaise installation peut entraîner des dégâts importants ainsi que des blessures graves !

Branchement à la prise secteur

Branchez la fiche d'alimentation de l'appareil dans la prise secteur.
Veillez à toujours connecter le câble de la bonne couleur au bon endroit.

International	Câble UE	Câble Royaume- Uni	Câble USA	Broche
L	MARRON	ROUGE	JAUNE / CUIVRE	PHASE
N	BLEU	NOIR	ARGENTÉ	NEUTRE
	JAUNE / VERT	VERT	VERT	TERRE (PROTECTION)

Assurez-vous que votre appareil est toujours connecté à une prise de terre !

Une mauvaise installation peut entraîner des dégâts importants ainsi que des blessures graves !



Instructions de renvoi



S'acquitter de l'affranchissement postal de la marchandise renvoyée avant de l'expédier et utiliser les matériaux d'emballage d'origine ; aucun timbre de retour prépayé ne sera fourni. Étiqueter clairement l'emballage à l'aide du numéro d'autorisation de renvoi (RMA – Return Authorization Number). Les produits retournés sans numéro RMA seront refusés. Highlite déclinera les marchandises renvoyées ainsi que toute responsabilité. Contactez Highlite par téléphone au +31 (0)455667723 ou en envoyant un courrier électronique à aftersales@highlite.nl pour demander un numéro RMA avant d'expédier le produit. L'utilisateur doit être prêt à fournir le numéro de modèle, le numéro de série ainsi qu'une brève description des raisons du renvoi. Veiller à bien emballer l'appareil, car tous les dommages subis durant le transport et résultant d'un emballage inadéquat seront à la charge du client. Highlite se réserve le droit de réparer ou de remplacer le ou les produits, à sa propre discrétion. La société suggère de toujours employer des matériaux d'emballage UPS ou deux boîtes en carton, afin de préserver les biens durant le transport.

Remarque : si l'appareil est accompagné d'un numéro RMA, inclure les informations suivantes sur un bout de papier et le placer dans la boîte.

- 01) Votre nom
- 02) Votre adresse
- 03) Votre numéro de téléphone
- 04) Une brève description des problèmes

Réclamations

Le client est tenu de vérifier les marchandises livrées dès leur réception, afin de détecter tout problème ou défaut visible potentiel. Ces vérifications peuvent également avoir lieu après que nous l'ayons averti de la mise à disposition des marchandises. Le transporteur est responsable de tous les dommages ayant eu lieu durant le transport ; par conséquent, les dommages doivent être signalés au transporteur à réception de la marchandise.

En cas de dégât subi lors du transport, le client doit en informer l'expéditeur et lui soumettre toute réclamation. Signaler les dommages résultant du transport dans un délai d'un (1) jour suivant la réception de la livraison.

Toujours s'acquitter de l'affranchissement postal des biens retournés. Accompagner les marchandises renvoyées d'une lettre définissant les raisons du renvoi. Les renvois qui n'ont pas été prépayés seront refusés, à moins d'un accord précis stipulé par écrit.

Toute réclamation à notre encontre doit être faite par écrit ou par fax dans les 10 jours ouvrables suivant la réception de la facture. Une fois cette période écoulée, les réclamations ne seront plus traitées. Les réclamations ne seront alors considérées que si le client a, jusqu'ici, respecté toutes les parties du contrat, sans tenir compte de l'accord d'où résulte l'obligation.

Description du système

Caractéristiques

Le Spectral PC 400Z IP65 est un appareil LED avec une grande puissance en sortie et doté d'effets d'excellente qualité.

- Tension d'entrée : 100-240 V C.A., 50 / 60 Hz
- Consommation : ± 45 W
- Source lumineuse : 1 LED RGBW de 45 W
- Lux à 2 m : 4 160 (18°)
- Lux à 1m : 56 000 (3,5°)
- Protocole de contrôle : DMX-512
- Personnalités DMX : 9, 12 ou 17 canaux
- Écran LCD
- Variateur : 0 - 100 %
- Stroboscope : 0 - 25 Hz
- Ouverture angulaire : 3,5° - 18°
- Contrôle : couleurs statiques, mode autonome, maître /esclave, DMX-512
- Boîtier : aluminium moulé sous pression
- Prises : connecteur d'alimentation à indice IP (entrée / sortie), XLR à 3 broches à indice IP (entrée / sortie).
- Refroidissement : convection
- Indice de protection IP : IP-65
- Dimensions : 230 x 135 x 330 mm (l x L x H)
- Poids : 3,5 kg

Panneau avant

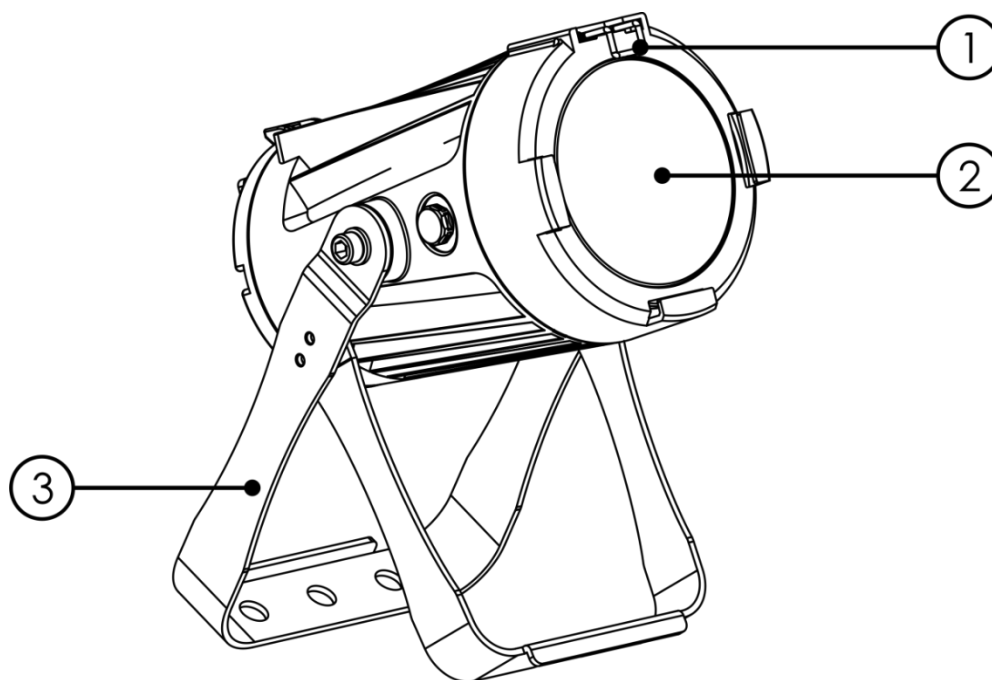


Schéma 1

- 01) Clip de maintien du cadre de couleur
- 02) LED RGBW Osram
- 03) Support de montage avec vis d'inclinaison

Panneau arrière

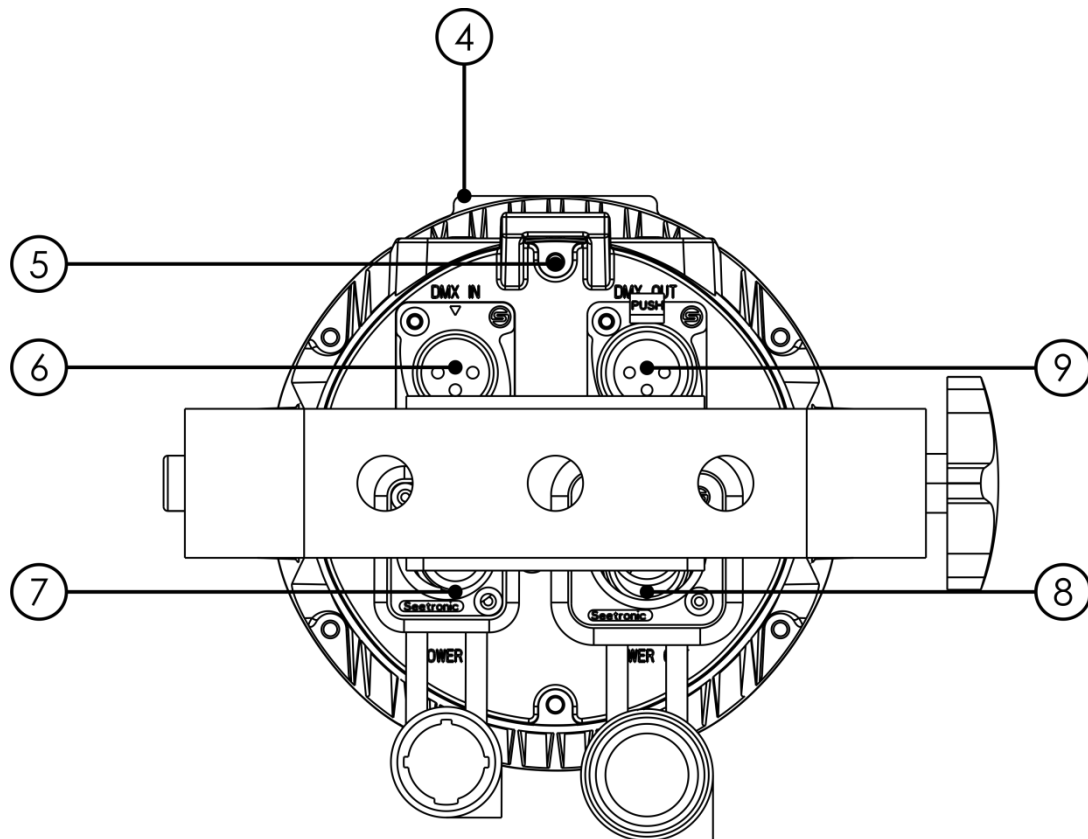


Schéma 2

- 04) Écran LCD + boutons de commande
- 05) Œillet de sécurité
- 06) Entrée du connecteur de signaux DMX à 3 broches et à indice IP
- 07) Entrée 100 - 240 V du connecteur d'alimentation à indice IP
- 08) Sortie 100 - 240 V du connecteur d'alimentation à indice IP
- 09) Sortie du connecteur de signaux DMX à 3 broches et à indice IP

Installation

Retirez tout le matériel d'emballage du Spectral PC 400Z IP65. Veillez à ce que la mousse et le plastique de rembourrage soient complètement retirés. Branchez tous les câbles.

N'alimentez pas le système avant de l'avoir correctement configuré et connecté.

Débranchez toujours l'appareil avant d'effectuer l'entretien ou la maintenance.

Les dommages causés par l'irrespect du manuel ne sont pas couverts par la garantie.

Réglage et utilisation

Suivez les indications ci-dessous, en fonction du mode d'utilisation choisi.

Avant de brancher l'appareil, assurez-vous toujours que la tension d'alimentation correspond bien à celle du produit. N'essayez pas d'utiliser un produit fonctionnant en 120 V sur une alimentation de 230 V, ou inversement.

Connectez l'appareil à la source d'alimentation.

Modes de contrôle

- 4 modes sont proposés :
- Couleurs statiques (manuel)
 - Programmes intégrés (automatique)
 - Maître / esclave
 - DMX-512 (9, 12 ou 17 canaux)

Un Spectral (couleurs statiques)

- 01) Fixez l'éclairage à effet lumineux à une structure stable. Laissez au moins 0,5 mètre sur tous les côtés pour que l'air circule comme il faut.
 - 02) Utilisez toujours un câble de sécurité (code de produit 70140/70141).
 - 03) Branchez le bout du cordon d'alimentation sur une prise secteur.
 - 04) Lorsque le Spectral n'est pas connecté par un câble DMX, il fonctionne en tant qu'appareil autonome.
- Veuillez consulter la page 15 pour en savoir plus sur les couleurs statiques.

Un Spectral (programmes intégrés)

- 01) Fixez l'éclairage à effet lumineux à une structure stable. Laissez au moins 0,5 mètre sur tous les côtés pour que l'air circule comme il faut.
 - 02) Utilisez toujours un câble de sécurité (code de produit 70140/70141).
 - 03) Branchez le bout du cordon d'alimentation sur une prise secteur.
 - 04) Lorsque le Spectral n'est pas connecté par un câble DMX, il fonctionne en tant qu'appareil autonome.
- Veuillez consulter la page 16 pour en savoir plus sur les programmes intégrés.

Plusieurs Spectral (contrôle maître / esclave)

- 01) Fixez l'éclairage à effet lumineux à une structure solide. Laissez au moins 0,5 mètre sur tous les côtés pour que l'air circule comme il faut.
- 02) Utilisez toujours un câble de sécurité (code de produit 70140/70141).
- 03) Utilisez un câble XLR à 3 broches pour connecter le Spectral.

Les broches :



- 01) Terre
- 02) Signal -
- 03) Signal +

- 04) Reliez les appareils conformément au schéma 3. Raccordez avec un câble DMX la prise « Out » de la première unité DMX à la prise « In » de la deuxième unité. Raccordez la seconde, la troisième et la quatrième unité.
- 05) Vous pouvez utiliser les mêmes fonctions sur l'appareil maître, comme cela est décrit aux pages 15 et 16 (couleurs statiques et programmes intégrés). Cela signifie que vous pouvez définir le mode d'opération que vous voulez sur l'appareil maître et faire en sorte que tous les appareils esclaves réagissent de la même manière.

Plusieurs Spectral (contrôle maître / esclave)

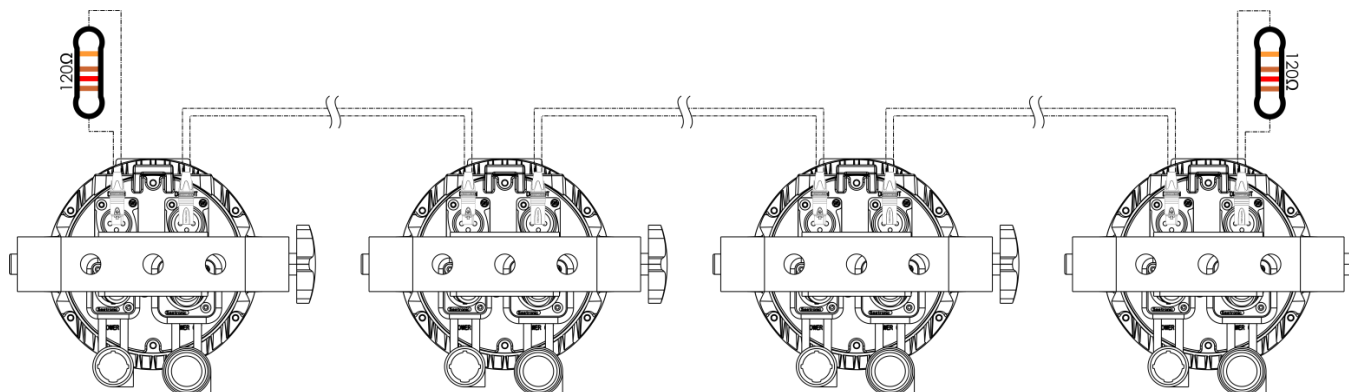
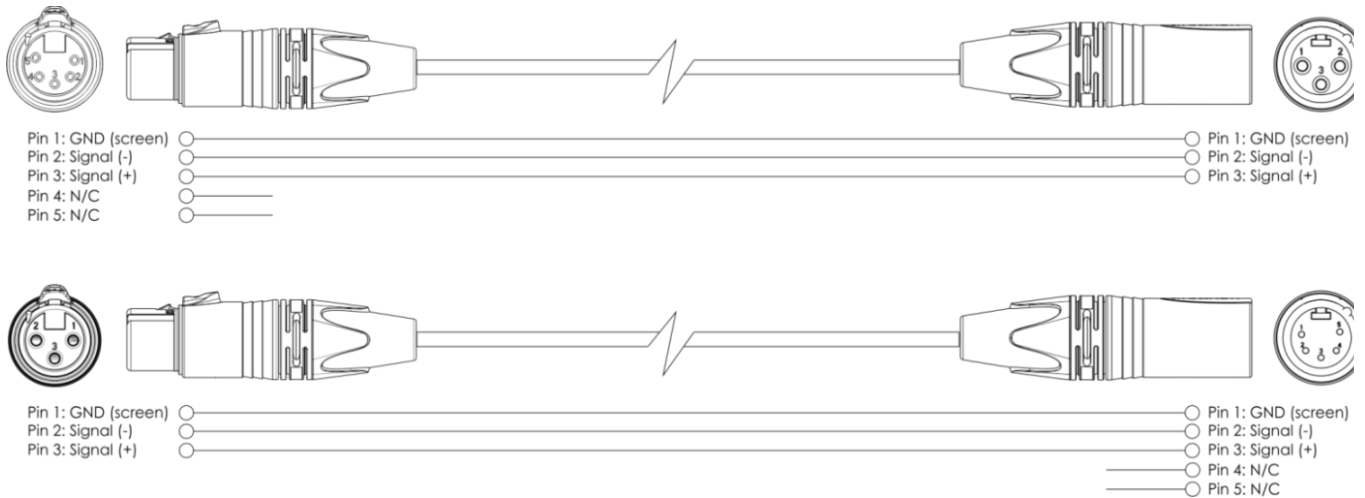


Schéma 3

Plusieurs Spectral (contrôle DMX)

- 01) Fixez l'éclairage à effet lumineux à une structure stable. Laissez au moins 0,5 mètre sur tous les côtés pour que l'air circule comme il faut.
- 02) Utilisez toujours un câble de sécurité (code de produit 70140/70141).
- 03) Utilisez un câble XLR à 3 broches pour connecter les Spectral et d'autres appareils.



- 04) Reliez les unités conformément au schéma 4. Connectez avec un câble DMX une console d'éclairage à l'entrée de la première unité DMX. Raccordez avec un câble DMX la sortie de la première unité à l'entrée de la deuxième unité. Raccordez la seconde, la troisième et la quatrième unité.
- 05) Alimentation électrique : connectez les cordons d'alimentation électrique à la prise spéciale IN d'alimentation conforme à IP65, puis branchez leurs autres bouts aux prises secteur adéquates, en commençant par la première unité. N'alimentez pas le système avant de l'avoir correctement configuré et connecté.

Configuration DMX de plusieurs Spectral

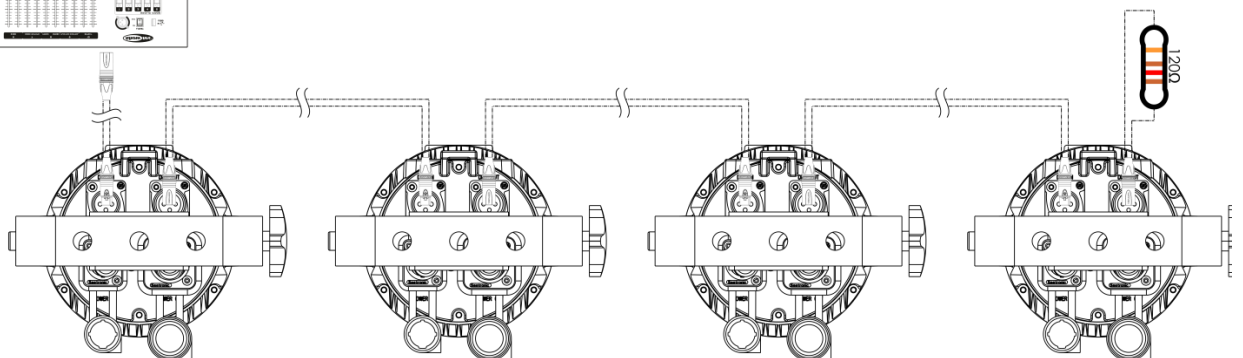
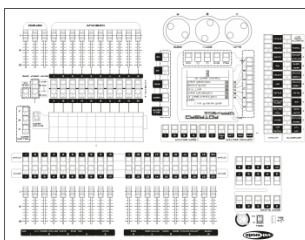


Schéma 4

Remarque : reliez tous les câbles avant de connecter à l'alimentation électrique

Connexion de l'appareil

Vous allez avoir besoin d'une ligne de données sérieelle pour générer des shows lumineux, que ce soit pour contrôler un ou plusieurs appareils par le biais d'une console DMX-512 ou pour synchroniser des shows basés sur au moins deux appareils configurés préalablement en mode maître / esclave. Le nombre combiné de canaux requis par tous les appareils sur une ligne de données sérieelle, détermine le nombre d'appareils que cette ligne peut prendre en charge.

Important : Les appareils reliés à une ligne de données sérieelle doivent être installés en série sur une seule ligne. Pour se conformer à la norme EIA-485, il est important de ne pas connecter plus de 30 appareils sur une seule ligne de données sérieelle. Le fait de connecter plus de 30 appareils sans recourir à un répartiteur opto-isolé DMX pourrait en effet détériorer le signal DMX numérique.



Distance maximum de ligne DMX recommandée : 100 mètres

Nombre maximum recommandé d'appareils sur une ligne DMX : 30 projecteurs

Nombre maximum d'appareils recommandé sur une liaison d'alimentation en 110 V : 20 projecteurs

Nombre maximum d'appareils recommandé sur une liaison d'alimentation en 240V : 40 projecteurs

Câbles de transmission des données

Pour relier des appareils entre eux, vous devez utiliser des câbles de données. Vous pouvez soit acheter des câbles DMX DAP Audio certifiés directement auprès d'un revendeur / distributeur, soit en fabriquer vous-même. Si vous choisissez cette solution, veuillez utiliser des câbles de données pouvant gérer un signal de haute qualité et étant peu sensibles aux interférences électromagnétiques.

Câbles de données DMX DAP Audio

- Câble de microphone basique DAP Audio multi emploi. XLR/M 3 broches > XLR/F 3 broches
Code commande FL01150 (1,5 m), FL013 (3 m), FL016 (6 m), FL0110 (10 m), FL0115 (15 m), FL0120 (20 m).
- Câble de transmission de données de type X DAP Audio XLR/M 3 broches > XLR/F 3 broches.
Code commande FLX0175 (0,75 m), FLX01150 (1,5 m), FLX013 (3 m), FLX016 (6 m), FLX0110 (10 m).
- Câble DAP Audio idéal pour les utilisateurs exigeants, bénéficiant d'une qualité audio exceptionnelle et de fiches fabriquées par Neutrik®. **Code commande** FL71150 (1,5 m), FL713 (3 m), FL716 (6 m), FL7110 (10 m).
- Câble DAP Audio idéal pour les utilisateurs exigeants, bénéficiant d'une qualité audio exceptionnelle et de fiches fabriquées par Neutrik®. **Code commande** FL7275 (0,75 m), FL72150 (1,5 m), FL723 (3 m), FL726 (6 m), FL7210 (10 m).
- Câble 110 ohms DAP audio avec transmission des signaux numériques. **Code commande** FL0975 (0,75 m), FL09150 (1,5 m), FL093 (3 m), FL096 (6 m), FL0910 (10 m), FL0915 (15 m), FL0920 (20 m).

Remarque : relier les Spectral avec des câbles XLR spéciaux pouvant être utilisés en plein air.

[FL73150](#) 1,5 m IP65 XLR/M 3 broches. > XLR/F 3p. Neutrik

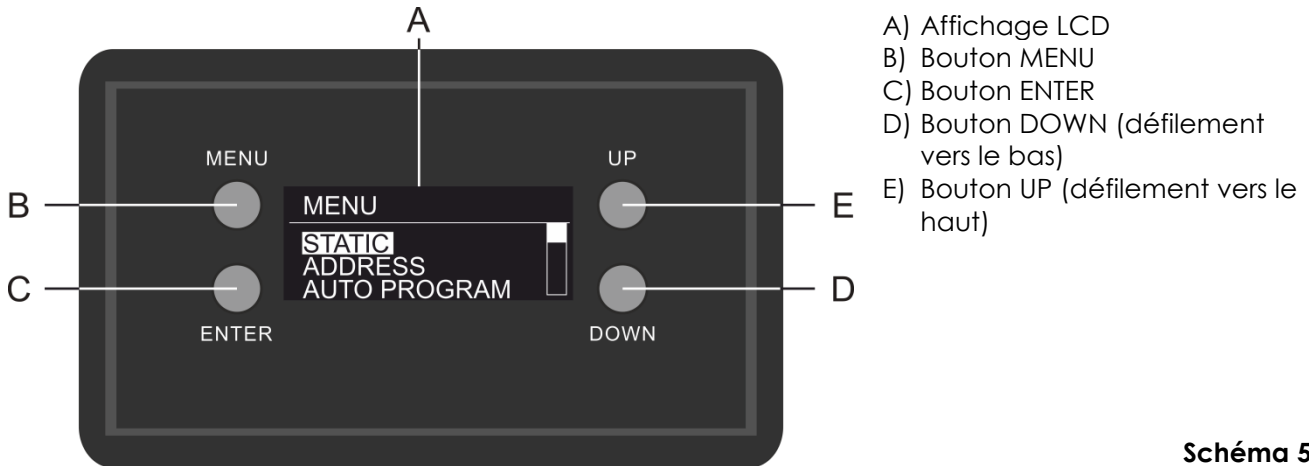
[FL733](#) 3,0 m IP65 XLR/M 3 broches. > XLR/F 3p. Neutrik

[FL736](#) 6,0 m IP65 XLR/M 3 broches. > XLR/F 3p. Neutrik

[FL7310](#) 10 m IP65 XLR/M 3 broches. > XLR/F 3p. Neutrik

Le Spectral PC 400Z IP65 peut être utilisé avec une console de contrôle en **mode contrôle** ou sans console en **mode autonome**.

Panneau de contrôle



Mode de contrôle

Les appareils sont reliés individuellement sur un câble de transmission de données, et connectés à la console de contrôle

Les appareils répondent au signal DMX de la console de contrôle. (Si vous avez sélectionné et sauvegardé une adresse DMX, la console de contrôle l'affiche automatiquement la fois suivante).

Adressage DMX

Le panneau de contrôle situé sur la face avant du socle vous permet d'assigner les adresses DMX du projecteur. Il s'agit du premier canal avec lequel le Spectral répond à la console de contrôle.

Si vous utilisez la console, retenez que l'appareil est doté de **17** canaux.

Si vous utilisez plusieurs Spectral, assurez-vous de définir correctement l'adressage DMX.

Ainsi, l'adresse DMX du premier Spectral devrait être **1 (001)** ; celle du second Spectral devrait être **1 +17 = 18 (018)** ; celle du troisième Spectral devrait être **18 +17 = 35 (035)**, etc. Assurez-vous qu'il n'y a pas de superposition entre les canaux pour pouvoir contrôler correctement chaque Spectral. Si au moins deux Spectral partagent une même adresse, ils fonctionnent de la même manière.

Contrôle :

Après avoir défini les adresses de tous les Spectral, vous pouvez commencer à les faire fonctionner par le biais de vos contrôleurs d'éclairage.

Remarque : une fois allumé, le Spectral détecte automatiquement si des données DMX 512 sont reçues ou non.

Si l'entrée DMX ne reçoit aucune donnée, la « **LED** » située sur le panneau de contrôle ne clignote pas. Le problème peut être lié au fait que :

- le câble XLR venant du contrôleur n'est pas connecté à l'entrée du Spectral.
- La console de contrôle n'est pas branchée ou est défectueuse, le câble ou la console est défectueux ou les fils de signaux sont permutés dans la prise entrante.

Remarque : il faut installer une fiche XLR (120 ohms) dans le dernier appareil afin d'assurer une transmission correcte sur la ligne de transmission de données DMX.



L'écran s'éteint au bout de 12 secondes

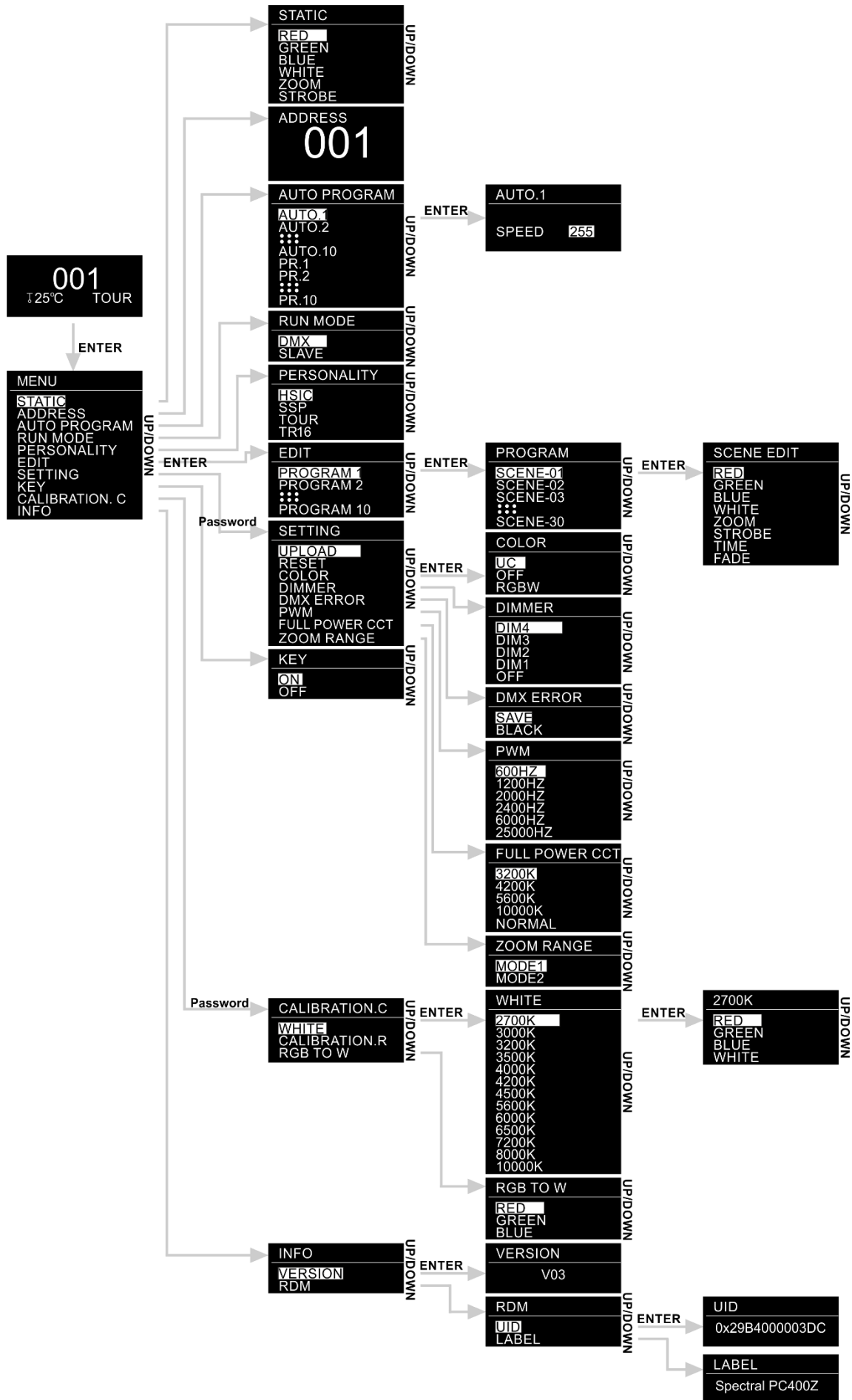


Si vous n'appuyez sur aucun bouton pendant 12 secondes, l'affichage s'éteint.

Pour le rallumer, appuyez sur l'un de ces boutons : MENU, ENTER, UP ou DOWN

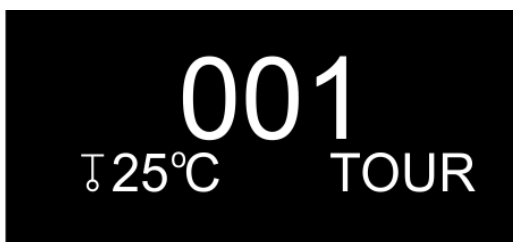
Une fois que vous avez appuyé sur l'un de ces boutons, l'écran se rallume.

Vue d'ensemble

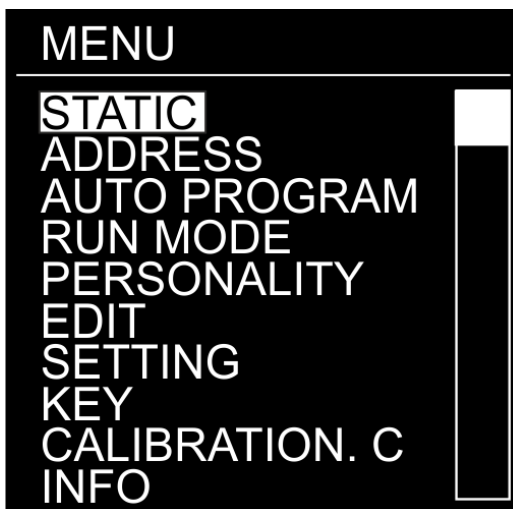


Options du menu principal

01) Dès que vous allumez l'appareil, l'écran affiche :



02) Appuyez sur le bouton **ENTER** pour ouvrir le menu principal. L'écran suivant s'affiche :



- 03) Appuyez sur les boutons **UP / DOWN** pour parcourir le menu.
- 04) Appuyez sur le bouton **ENTER** pour ouvrir le menu souhaité.
- 05) Appuyez sur le bouton **MENU** pour revenir au menu précédent.

1. Static Colors (couleurs statiques)

Ce menu vous permet de définir les couleurs statiques.

- 01) Une fois dans le menu principal, appuyez sur les boutons **UP / DOWN** pour choisir **STATIC**.
- 02) Appuyez sur le bouton **ENTER** pour ouvrir le menu.
- 03) Appuyez sur les boutons **UP / DOWN** pour naviguer parmi les couleurs statiques (RED, GREEN, BLUE, WHITE), le zoom et le stroboscope.
- 04) Après avoir choisi la couleur voulue, appuyez sur le bouton **ENTER** pour entrer dans le menu d'édition.
- 05) Appuyez sur les boutons **UP / DOWN** pour régler l'intensité de la couleur. La plage de réglage est comprise entre 0 et 255, de sombre à luminosité maximale
- 06) Appuyez sur le bouton **ENTER** pour passer au zoom. Appuyez sur les boutons **UP / DOWN** pour choisir l'effet de zoom souhaité. La plage de réglage est comprise entre 0 et 255, de petit à grand.
- 07) Appuyez sur le bouton **ENTER** pour passer au stroboscope. Appuyez sur les boutons **UP / DOWN** pour augmenter ou réduire la fréquence du stroboscope. La plage de réglage est comprise entre 0 et 25, de OFF (éteint) à hautes fréquences stroboscopiques.
- 08) Vous pouvez combiner les couleurs RED (rouge), GREEN (vert), BLUE (bleu) et WHITE (blanc) pour créer une très vaste gamme de couleurs (0 - 255).

2. DMX Address (adressage DMX)

Ce menu vous permet de définir l'adressage DMX de départ.

- 01) Une fois dans le menu principal, appuyez sur les boutons **UP / DOWN** pour choisir **ADDRESS**.
- 02) Appuyez sur le bouton **ENTER** pour ouvrir le menu.
- 03) Appuyez sur les boutons **UP / DOWN** pour choisir l'adresse DMX souhaitée. La plage d'ajustement est comprise entre 001 et 512.
- 04) Appuyez sur le bouton **ENTER** pour enregistrer les modifications.

3. Built-in programs (programmes intégrés)

Ce menu vous permet de définir les programmes intégrés.



- 01) Une fois dans le menu principal, appuyez sur les boutons **UP / DOWN** pour choisir PROGRAM.
- 02) Appuyez sur le bouton **ENTER** pour ouvrir le menu.
- 03) Appuyez sur les boutons **UP / DOWN** pour choisir l'un des 10 programmes intégrés non-éditables (AUTO.1 - AUTO.10) et l'un des 10 presets (PR.1 - PR.10) éditables dans le mode Edit mode (voir page 17).
- 04) Appuyez sur le bouton **ENTER** pour sélectionner le programme intégré.
- 05) Après avoir choisi l'un des programmes (AUTO.1 - AUTO.10), appuyez sur le bouton **ENTER** pour passer aux réglages de sa vitesse.
- 06) Appuyez sur les boutons **UP / DOWN** pour régler la vitesse du programme. La plage de réglage est de 0 - 255, de lent à rapide.
- 07) L'appareil exécute à présent le programme intégré souhaité.

4. Master/Slave Mode (mode maître / esclave)

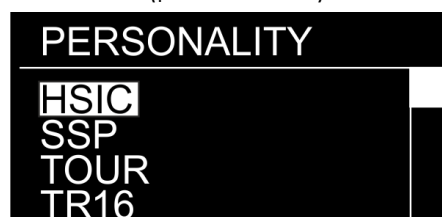
Ce menu vous permet de régler l'appareil comme esclave.



- 01) Une fois dans le menu principal, appuyez sur les boutons **UP / DOWN** pour choisir RUN MODE.
- 02) Appuyez sur le bouton **ENTER** pour ouvrir le menu.
- 03) Appuyez sur les boutons **UP / DOWN** pour basculer entre les 2 options suivantes : DMX et SLAVE.
- 04) Si vous choisissez DMX, le fonctionnement du Spectral passe en mode DMX / maître.
- 05) Si vous choisissez SLAVE, le fonctionnement du Spectral passe en mode esclave. Cela signifie que tous les appareils esclaves réagissent comme le maître.

5. Personality (personnalité : modes du canal DMX)

Ce menu vous permet de configurer le mode (personnalité) du canal DMX choisi.

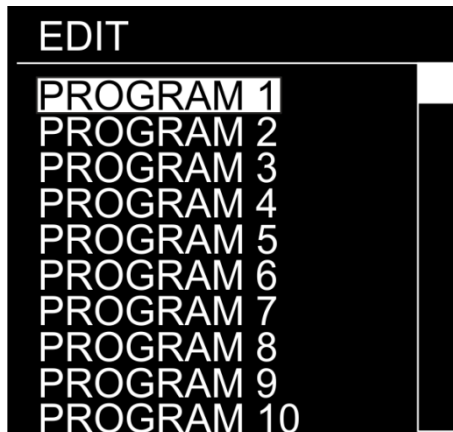


- 01) Une fois dans le menu principal, appuyez sur les boutons **UP / DOWN** pour choisir PERSONALITY.
- 02) Appuyez sur le bouton **ENTER** pour ouvrir le menu.
- 03) Appuyez sur les boutons **UP / DOWN** pour basculer entre les modes de canal DMX suivants :

HSIC :	9 canaux
SSP :	9 canaux
TOUR :	12 canaux
TR16 :	17 canaux

6. Edit Mode (mode édition)

Ce menu vous permet de créer sur-mesure vos shows.



- 01) Une fois dans le menu principal, appuyez sur les boutons **UP / DOWN** pour choisir EDIT.
- 02) Appuyez sur le bouton **ENTER** pour ouvrir le menu.
- 03) Appuyez sur les boutons **UP / DOWN** pour choisir le programme personnalisé que vous souhaitez.
- 04) Chaque programme dispose de 30 scènes éditables. Appuyez sur les boutons **UP / DOWN** pour sélectionner la scène souhaitée.
- 05) Appuyez sur le bouton **ENTER** pour entrer dans les réglages de scène.
- 06) Appuyez sur les boutons **UP / DOWN** pour naviguer entre les options RED, GREEN, BLUE, WHITE, ZOOM, STROBE, TIME et FADE.
- 07) Si vous avez choisi RED, GREEN, BLUE ou WHITE, appuyez sur le bouton **ENTER** pour ouvrir le menu.
- 08) Appuyez sur les boutons **UP / DOWN** pour augmenter ou réduire l'intensité de la LED. La plage de réglage va de 0 à 255, c'est-à-dire de OFF à FULL ON.
- 09) Si vous avez choisi ZOOM, appuyez sur le bouton **ENTER** pour ouvrir le menu.
- 10) Appuyez sur les boutons **UP / DOWN** pour choisir l'effet de zoom souhaité. La plage de réglage va de 0 à 255, c'est-à-dire de petit à grand.
- 11) Si vous avez choisi STROBE, appuyez sur le bouton **ENTER** pour ouvrir le menu.
- 12) Appuyez sur les boutons **UP / DOWN** pour choisir la fréquence du stroboscope. La plage de réglage va de 0 à 25, c'est-à-dire de OFF à haute fréquence.
- 13) Si vous avez choisi P/T SPEED, appuyez sur le bouton **ENTER** pour ouvrir le menu.
- 14) Appuyez sur les boutons **UP / DOWN** pour régler la durée d'une scène. La plage de réglage va de 0 à 255, c'est-à-dire d'intensité faible à élevée.
- 15) Si vous avez choisi FADE, appuyez sur le bouton **ENTER** pour ouvrir le menu.
- 16) Appuyez sur les boutons **UP / DOWN** pour choisir le temps de fondu entres plusieurs scènes. La plage de réglage va de 0 à 255 secondes.

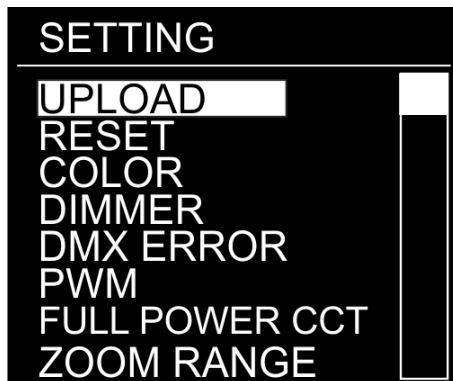
6.1. Comment créer votre programme personnalisé

- 01) Premièrement, commencez avec PR.1 et ajoutez les réglages que vous voulez dans la SCENE-01, puis dans la SCENE-02, etc.
- 02) Vous pouvez ajouter vos réglages dans un maximum de 30 scènes.
- 03) Puis, faites de même avec PR.2 et créez un maximum de 30 scènes.
- 04) Vous pouvez répéter ces étapes jusqu'à la scène 30 du PR.10.
- 05) Il est possible de programmer un total de 300 scènes.

7. Settings (paramètres).

Ce menu vous permet de régler les paramètres de l'appareil.

- 01) Une fois dans le menu principal, appuyez sur les boutons **UP / DOWN** pour choisir SETTING.
- 02) Appuyez sur le bouton **ENTER** pour ouvrir le menu.
- 03) Indiquez maintenant le **mot de passe** afin d'accéder au menu. Appuyez sur les boutons dans l'ordre suivant : **UP, DOWN, UP, DOWN**, puis appuyez sur le bouton **ENTER** pour confirmer.
- 04) Appuyez sur les boutons **UP / DOWN** pour basculer entre les menus suivants : UPLOAD, RESET, COLOR, DIMMER, DMX ERROR, PWM, FULL POWER CCT et ZOOM RANGE.

**7.1. Upload (export données)**

Ce menu vous permet d'exporter les programmes en cours d'utilisation depuis l'appareil maître vers les appareils esclaves connectés.

- 01) Une fois dans le menu principal, appuyez sur les boutons **UP / DOWN** pour choisir UPLOAD.
- 02) Appuyez sur le bouton **ENTER** pour ouvrir le menu.
- 03) Vous devez maintenant indiquer le mot de passe afin d'accéder au menu. Appuyez sur les boutons dans l'ordre suivant : **UP, DOWN, UP, DOWN**, puis appuyez sur le bouton **ENTER** pour confirmer.
- 04) L'appareil s'allume en jaune. Une fois les processus terminé, l'écran affiche OK.
- 05) Au cas où un **problème affecte l'exportation**, l'appareil maître et les appareils esclaves s'allumeront en **rouge**.

7.2. Reset (réinitialisation)

Ce menu vous permet de réinitialiser les programmes personnalisés.

- 01) Une fois dans le menu principal, appuyez sur les boutons **UP / DOWN** pour choisir RESET.
- 02) Appuyez sur le bouton **ENTER** pour ouvrir le menu.
- 03) Vous devez maintenant indiquer le mot de passe afin d'accéder au menu. Appuyez sur les boutons dans l'ordre suivant : **UP, DOWN, UP, DOWN**, puis appuyez sur le bouton **ENTER** pour confirmer.
- 04) Une fois les processus terminé, l'écran affiche OK. Les programmes personnalisés ont été réinitialisés.

7.3. Color (couleur)

Ce menu vous permet d'accéder aux fonctions d'étalonnage de l'appareil.

- 01) Une fois dans le menu SETTING, appuyez sur les boutons **UP / DOWN** pour choisir COLOR.
- 02) Appuyez sur le bouton **ENTER** pour ouvrir le menu.
- 03) Appuyez sur les boutons **UP / DOWN** pour naviguer parmi les 3 options suivantes : RGBW, OFF, UC
- 04) Si vous choisissez UC, la sortie RGB est ajustée en fonction d'un preset standard de couleur universelle. De cette manière, les couleurs des différents Spectral sont équilibrées et correspondent entre elles.
- 05) Si vous choisissez OFF, les valeurs RGB ne sont pas réglées et la sortie lumineuse est plus puissante.
- 06) Si vous choisissez RGBW, la fonction RGB to WHITE est activée. RGB équivaut alors à 255, 255, 255. La couleur affichée est celle que vous venez de définir dans CALIBRATION. C > menu RGB to W (9. Calibration, page 20).

7.4. Dimmer (variateur d'intensité)

Ce menu vous permet de régler le variateur d'intensité.

- 01) Une fois dans le menu SETTING, appuyez sur les boutons **UP / DOWN** pour choisir DIMMER.
- 02) Appuyez sur le bouton **ENTER** pour ouvrir le menu.
- 03) Appuyez sur les boutons **UP / DOWN** pour choisir l'une des 4 options associées à la vitesse du variateur (DIM1 - DIM4, de lente à rapide) et OFF.

04) Si vous choisissez OFF, le mode RGBW et le variateur maître seront linéaires.

7.5. DMX Error (erreur DMX)

En cas d'erreur du signal DMX, le menu vous permet de déterminer le comportement de l'appareil.

- 01) Une fois dans le menu SETTING, appuyez sur les boutons **UP / DOWN** pour choisir DMX ERROR.
- 02) Appuyez sur le bouton **ENTER** pour ouvrir le menu.
- 03) Appuyez sur les boutons **UP / DOWN** pour choisir l'une des 2 options suivantes : SAVE et BLACK.
- 04) Si vous choisissez SAVE, l'appareil utilise le dernier signal DMX en cours afin que l'activité ne soit pas interrompue.
- 05) Si vous choisissez BLACK, l'appareil coupera sa sortie.

7.6. PWM Rate (taux de rafraîchissement)

Ce menu vous permet de définir le taux de rafraîchissement.

- 01) Une fois dans le menu SETTING, appuyez sur les boutons **UP / DOWN** pour choisir PWM.
- 02) Appuyez sur le bouton **ENTER** pour ouvrir le menu.
- 03) Appuyez sur les boutons **UP / DOWN** pour choisir le taux de rafraîchissement souhaité. Les options proposées sont : 600 Hz, 1 200 Hz, 2 000 Hz, 2 400 Hz, 6 000 Hz, 25 000 Hz
- 04) Plus cette fréquence est élevée, plus l'échelle de gris du variateur d'intensité est faible.

7.7. Color Temperature (température de couleur)

Ce menu vous permet de régler la température de couleur souhaitée.

- 01) Une fois dans le menu SETTING, appuyez sur les boutons **UP / DOWN** pour choisir FULL POWER CCT.
- 02) Appuyez sur le bouton **ENTER** pour ouvrir le menu.
- 03) Appuyez sur les boutons **UP / DOWN** pour choisir la température de couleur souhaitée. Les options proposées sont : 3 200 K, 4 200 K, 5 600 K, 10 000 K et NORMAL.

7.8. Zoom Range (plage de zoom)

Ce menu vous permet de procéder à des réglages du mode zoom.

- 01) Une fois dans le menu SETTING, appuyez sur les boutons **UP / DOWN** pour choisir ZOOM RANGE.
- 02) Appuyez sur le bouton **ENTER** pour ouvrir le menu.
- 03) Appuyez sur les boutons **UP** et **DOWN** pour basculer entre les 2 options suivantes : MODE1 et MODE2.

8. Safety Lock (verrouillage de sécurité)

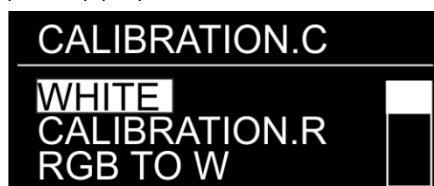
Ce menu vous permet de vérifier si le verrouillage de sécurité est bien fermé.

- 01) Une fois dans le menu principal, appuyez sur les boutons **UP / DOWN** pour choisir KEY.
- 02) Appuyez sur le bouton **ENTER** pour ouvrir le menu.
- 03) Appuyez sur les boutons **UP / DOWN** pour basculer entre ON et OFF.
- 04) Si vous choisissez ON et que l'écran s'éteint après 5 secondes, vous devrez insérer le mot de passe de manière à accéder au menu principal (appuyez sur les boutons en respectant l'ordre suivant : **UP, DOWN, UP, DOWN**).
- 05) Si vous avez choisi OFF, le menu principal ne sera pas verrouillé.

9. Calibration (étalonnage)

Ce menu vous permet d'étalonner les couleurs de l'appareil

- 01) Une fois dans le menu principal, appuyez sur les boutons **UP / DOWN** pour choisir CALIBRATION. C.
- 02) Appuyez sur le bouton **ENTER** pour ouvrir le menu.
- 03) Indiquez maintenant le **mot de passe** afin d'accéder au menu. Appuyez sur les boutons dans l'ordre suivant : **UP, DOWN, UP, DOWN**, puis appuyez sur le bouton **ENTER** pour confirmer.



- 04) Appuyez sur les boutons **UP / DOWN** pour naviguer entre WHITE (étalonnage de la couleur blanche), CALIBRATION.R (réinitialisation des réglages par défaut de la couleur blanche) et RGB TO W (étalonnage de RGBW).

9.1. White Color Calibration (étalonnage de la couleur blanche)

Ce menu vous permet de régler la température des presets de couleur blanche intégrés.

- 01) Si vous choisissez WHITE, appuyez sur le bouton **ENTER** pour ouvrir le menu.
- 02) Appuyez sur les boutons **UP / DOWN** pour choisir l'un des 13 presets de couleur blanche : 2 700 K – 10 000 K.
- 03) Après avoir choisi le preset, appuyez sur le bouton **ENTER** pour ouvrir le sous-menu.
- 04) Appuyez sur les boutons **UP / DOWN** pour choisir entre RED, GREEN, BLUE et WHITE.
- 05) Appuyez sur le bouton **ENTER** pour valider votre choix de couleur.
- 06) Appuyez sur les boutons **UP / DOWN** pour augmenter / réduire l'intensité de la couleur choisie. La plage de réglage de chaque couleur est comprise entre 0 et 255, de OFF à FULL ON (pleine puissance).



9.2. Reset White Color Calibration (réinitialisation de l'étalonnage du blanc)

Ce menu vous permet de réinitialiser les réglages par défaut des couleurs blanches.

- 01) Si vous choisissez CALIBRATION.R, appuyez sur le bouton **ENTER** pour ouvrir le menu.
- 02) Indiquez maintenant le **mot de passe** afin d'accéder au menu. Appuyez sur les boutons dans l'ordre suivant : **UP, DOWN, UP, DOWN**, puis appuyez sur le bouton **ENTER** pour confirmer.
- 03) Une fois les processus terminé, l'écran affiche OK. Les couleurs blanches sont réinitialisées avec leurs réglages d'usine.

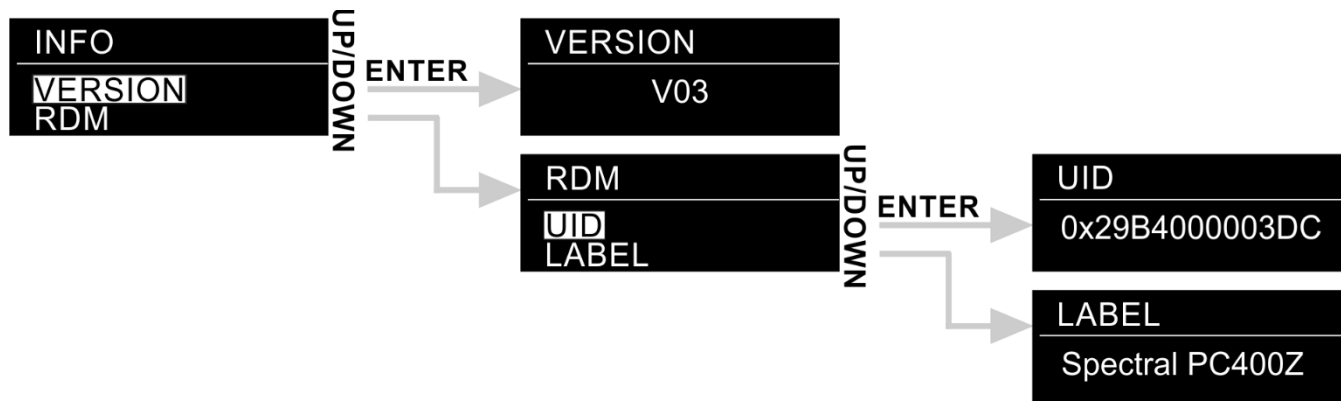
9.3. RGBW Calibration (étalonnage RGBW)

Ce menu vous permet de régler la température de la couleur blanche par le biais des couleurs RGB.

- 01) Si vous choisissez RGB TO W, appuyez sur le bouton **ENTER** pour ouvrir le menu.
- 02) Appuyez sur les boutons **UP / DOWN** pour choisir entre RED, GREEN et BLUE.
- 03) Une fois la couleur choisie, appuyez sur le bouton **ENTER** pour l'éditer.
- 04) Appuyez sur les boutons **UP / DOWN** pour régler l'intensité de la couleur. La plage de réglage est comprise entre 0 et 255, de OFF à FULL ON (pleine puissance).

10. Information

Ce menu vous permet d'accéder aux paramètres de l'appareil.



- 01) Une fois dans le menu principal, appuyez sur les boutons **UP / DOWN** jusqu'à ce que l'écran affiche INFO.
- 02) Appuyez sur le bouton **ENTER** pour ouvrir le menu.
- 03) Appuyez sur les boutons **UP / DOWN** pour choisir l'une des 2 options suivantes : VERSION et RDM.
- 04) Appuyez sur le bouton **ENTER** pour ouvrir le menu souhaité.

10.1. Version

L'écran affiche la version actuelle du logiciel.

10.2. RDM

- 01) Appuyez sur les boutons **UP / DOWN** pour basculer entre UID et LABEL.
 02) Appuyez sur le bouton **ENTER** pour ouvrir les menus RDM.

Canaux DMX**9 canaux (HSIC)****Canal 1 – variateur d'intensité**

0 - 255 Réglage graduel, de sombre à clair, 0 - 100 %

Canal 2 – teinte  Le canal 1 doit être ouvert 

0 - 255 Réglage graduel de la teinte, de 0 à 100 %

Canal 3 – teinte fine  Les canaux 1 et 2 doivent être ouverts 

0 - 255 Réglage graduel de la teinte fine, de 0 à 100 %

Canal 4 – saturation du rouge  Le canal 1 doit être ouvert 

0 - 255 Réglage de la saturation, de 0 à 100 %

Canal 5 – macros  Le canal 1 doit être ouvert 

0 - 10 Pas de fonction

11 - 30 Rouge 100 % / vert en augmentation / bleu 0 %

31 - 50 Rouge en diminution / vert 100 % / bleu 0 %

51 - 70 Rouge 0 % / vert 100 % / bleu en augmentation

71 - 90 Rouge 0 % / vert en diminution / bleu 100 %

91 - 110 Rouge en augmentation / vert en augmentation 0 % / bleu 100 %

111 - 130 Rouge 100 % / vert 0 % / bleu en diminution

131 - 150 Rouge 100 % / vert en augmentation / bleu en augmentation

151 - 170 Rouge en diminution / vert en diminution / bleu 100 %

171 - 195 Rouge 100 % / vert 100 % / bleu 100 % / blanc 100 %

196 - 200 Blanc 1 : $\pm 2\ 700$ K

201 - 205 Blanc 2 : $\pm 3\ 000$ K

206 - 210 Blanc 3 : $\pm 3\ 200$ K

211 - 215 Blanc 4 : $\pm 3\ 500$ K

216 - 220 Blanc 5 : $\pm 4\ 000$ K

221 - 225 Blanc 6 : $\pm 4\ 200$ K

226 - 230 Blanc 7 : $\pm 4\ 500$ K

231 - 235 Blanc 8 : $5\ 600$ K

236 - 240 Blanc 9 : $6\ 000$ K

241 - 245 Blanc 10 : $6\ 500$ K

246 - 250 Blanc 11 : $7\ 200$ K

251 - 255 Blanc 12 : $8\ 000$ K

Canal 6 – stroboscope  Les canaux 1 à 4 doivent être ouverts ou le canal 5 doit être réglé sur une valeur comprise entre 11 et 255 

0 - 9 Pas de fonction

10 - 99 Flash du stroboscope, de fréquences basses à élevées (0 à 25 Hz)

100 - 109 Pas de fonction

110 - 179 Stroboscope avec pulsation, de fréquences basses à élevées

180 - 189 Pas de fonction

190 - 255 Stroboscope aléatoire, de fréquences basses à élevées

Canal 7 – zoom

0 - 255	Réglage du zoom, de petit à grand
---------	-----------------------------------

Canal 8 – vitesse du zoom

0 - 200	Pas de fonction
201 - 220	Réinitialisation du zoom
221 - 255	Pas de fonction

Canal 9 – vitesse du variateur d'intensité

0 - 9	Preset de la vitesse issu du menu
10 - 29	Variateur d'intensité linéaire
30 - 69	Variateur d'intensité 1 non linéaire (plus rapide)
70 - 129	Variateur d'intensité 2 non linéaire
130 - 189	Variateur d'intensité 3 non linéaire
190 - 255	Variateur d'intensité 4 non linéaire (plus lent)

9 canaux (SSP)**Canal 1 – variateur d'intensité**

0 - 255	Réglage graduel, de sombre à clair, 0 - 100 %
---------	---

Canal 2 – rouge  Le canal 1 doit être ouvert 

0 - 255	Réglage graduel du rouge de 0 à 100 %
---------	---------------------------------------

Canal 3 – vert  Le canal 1 doit être ouvert 

0 - 255	Réglage graduel du vert de 0 à 100 %
---------	--------------------------------------

Canal 4 – bleu  Le canal 1 doit être ouvert 

0 - 255	Réglage graduel du bleu de 0 à 100 %
---------	--------------------------------------

Canal 5 – blanc  Le canal 1 doit être ouvert 

0 - 255	Réglage graduel du blanc de 0 à 100 %
---------	---------------------------------------

Canal 6 – stroboscope  Le canal 1 et les canaux 2 - 5 doivent être ouverts 

0 - 9	Pas de fonction
10 - 99	Flash du stroboscope, de fréquences basses à élevées (0 à 25 Hz)
100 - 109	Pas de fonction
110 - 179	Stroboscope avec pulsation, de fréquences basses à élevées
180 - 189	Pas de fonction
190 - 255	Stroboscope aléatoire, de fréquences basses à élevées

Canal 7 – zoom

0 - 255	Réglage du zoom, de petit à grand
---------	-----------------------------------

Canal 8 – fonctions du zoom

0 - 200	Pas de fonction
201 - 220	Réinitialisation du zoom
221 - 255	Pas de fonction

Canal 9 – vitesse du variateur d'intensité

0 - 9	Preset de la vitesse issu du menu
10 - 29	Variateur d'intensité linéaire
30 - 69	Variateur d'intensité 1 non linéaire (plus rapide)
70 - 129	Variateur d'intensité 2 non linéaire

130 - 189	Variateur d'intensité 3 non linéaire
190 - 255	Variateur d'intensité 4 non linéaire (plus lent)

12 canaux (TOUR)

Canal 1 – variateur d'intensité

0 - 255	Réglage graduel, de sombre à clair, 0 - 100%
---------	--

Canal 2 – rouge Le canal 1 doit être ouvert et le canal 6 doit être fermé

0 - 255	Réglage graduel du rouge de 0 à 100%
---------	--------------------------------------

Canal 3 – vert Le canal 1 doit être ouvert et le canal 6 doit être fermé

0 - 255	Réglage graduel du vert de 0 à 100%
---------	-------------------------------------

Canal 4 – bleu Le canal 1 doit être ouvert et le canal 6 doit être fermé

0 - 255	Réglage graduel du bleu de 0 à 100 %
---------	--------------------------------------

Canal 5 – blanc Le canal 1 doit être ouvert et le canal 6 doit être fermé

0 - 255	Réglage graduel du blanc de 0 à 100%
---------	--------------------------------------

Canal 6 – macros Le canal 1 doit être ouvert

0 - 10	Pas de fonction
11 - 30	Rouge 100 % / vert en augmentation / bleu 0 %
31 - 50	Rouge en diminution / vert 100 % / bleu 0 %
51 - 70	Rouge 0 % / vert 100 % / bleu en augmentation
71 - 90	Rouge 0 % / vert en diminution / bleu 100 %
91 - 110	Rouge en augmentation / vert en augmentation 0 % / bleu 100 %
111 - 130	Rouge 100 % / vert 0 % / bleu en diminution
131 - 150	Rouge 100 % / vert en augmentation / bleu en augmentation
151 - 170	Rouge en diminution / vert en diminution / bleu 100 %
171 - 195	Rouge 100 % / vert 100 % / bleu 100 % / blanc 100 %
196 - 200	Blanc 1 : 2 700 K
201 - 205	Blanc 2 : 3 000 K
206 - 210	Blanc 3 : 3 200 K
211 - 215	Blanc 4 : 3 500 K
216 - 220	Blanc 5 : 4 000 K
221 - 225	Blanc 6 : 4 200 K
226 - 230	Blanc 7 : 4 500 K
231 - 235	Blanc 8 : 5 600 K
236 - 240	Blanc 9 : 6 000 K
241 - 245	Blanc 10 : 6 500 K
246 - 250	Blanc 11 : 7 200 K
251 - 255	Blanc 12 : 8 000 K

Canal 7 – stroboscope Les canaux 1 à 5 doivent être ouverts ou le canal 6 doit être réglé sur une valeur comprise entre 11 et 255

0 - 9	Pas de fonction
10 - 99	Flash du stroboscope, de fréquences basses à élevées (0 à 25 Hz)
100 - 109	Pas de fonction
110 - 179	Stroboscope avec pulsation, de fréquences basses à élevées
180 - 189	Pas de fonction
190 - 255	Stroboscope aléatoire, de fréquences basses à élevées

Canal 8 – programmes intégrés / personnalisés

0 - 40	Pas de fonction
41 - 50	Auto 1
51 - 60	Auto 2
61 - 70	Auto 3
71 - 80	Auto 4
81 - 90	Auto 5
91 - 100	Auto 6
101 - 110	Auto 7
111 - 116	Auto 8
121 - 130	Auto 9
131 - 172	Auto 10
141 - 150	Programme 1
151 - 160	Programme 2
161 - 170	Programme 3
171 - 180	Programme 4
181 - 190	Programme 5
191 - 200	Programme 6
201 - 210	Programme 7
211 - 220	Programme 8
221 - 230	Programme 9
231 - 255	Programme 10

Canal 9 – vitesse automatique

 **Le canal 8 doit être réglé sur une valeur comprise entre 41 et 140** 

0 - 255	Réglage de la vitesse (de lent à rapide)
---------	--

Canal 10 – zoom

0 - 255	Réglage du zoom, de petit à grand
---------	-----------------------------------

Canal 11 – fonctions du zoom

0 - 200	Pas de fonction
201 - 220	Réinitialisation du zoom
221 - 255	Pas de fonction

Canal 12 – vitesse du variateur d'intensité

0 - 9	Preset de la vitesse issu du menu
10 - 29	Variateur d'intensité linéaire
30 - 69	Variateur d'intensité 1 non linéaire (plus rapide)
70 - 129	Variateur d'intensité 2 non linéaire
130 - 189	Variateur d'intensité 3 non linéaire
190 - 255	Variateur d'intensité 4 non linéaire (plus lent)

17 canaux (TR16)**Canal 1 – variateur d'intensité**

0 - 255	Réglage graduel, de sombre à clair, 0 - 100%
---------	--

Canal 2 – variateur d'intensité fin  **Le canal 1 doit être ouvert** 

0 - 255	Réglage fin du variateur, de sombre à clair, 0 - 100 %
---------	--

Canal 3 – rouge  **Le canal 1 doit être ouvert et le canal 11 doit être fermé** 

0 - 255	Réglage graduel du rouge de 0 à 100%
---------	--------------------------------------

Canal 4 – rouge fin ⚠️ **Les canaux 1 et 3 doivent être ouverts** ⚠️

0 - 255 Réglage fin du rouge de 0 à 100 %

Canal 5 – vert ⚠️ **Le canal 1 doit être ouvert et le canal 11 doit être fermé** ⚠️

0 - 255 Réglage graduel du vert de 0 à 100%

Canal 6 – vert fin ⚠️ **Les canaux 1 et 5 doivent être ouverts** ⚠️

0 - 255 Réglage fin du vert de 0 à 100 %

Canal 7 – bleu ⚠️ **Le canal 1 doit être ouvert et le canal 11 doit être fermé** ⚠️

0 - 255 Réglage graduel du bleu de 0 à 100 %

Canal 8 – bleu fin ⚠️ **Les canaux 1 et 7 doivent être ouverts** ⚠️

0 - 255 Réglage fin du bleu de 0 à 100 %

Canal 9 – blanc ⚠️ **Le canal 1 doit être ouvert et le canal 11 doit être fermé** ⚠️

0 - 255 Réglage graduel du blanc de 0 à 100%

Canal 10 – blanc fin ⚠️ **Les canaux 1 et 9 doivent être ouverts** ⚠️

0 - 255 Réglage fin du blanc de 0 à 100 %

Canal 11 – macros ⚠️ **Le canal 1 doit être ouvert** ⚠️

0 - 10 Pas de fonction

11 - 30 Rouge 100 % / vert en augmentation / bleu 0 %

31 - 50 Rouge en diminution / vert 100 % / bleu 0 %

51 - 70 Rouge 0 % / vert 100 % / bleu en augmentation

71 - 90 Rouge 0 % / vert en diminution / bleu 100 %

91 - 110 Rouge en augmentation / vert en augmentation 0 % / bleu 100 %

111 - 130 Rouge 100 % / vert 0 % / bleu en diminution

131 - 150 Rouge 100 % / vert en augmentation / bleu en augmentation

151 - 170 Rouge en diminution / vert en diminution / bleu 100 %

171 - 195 Rouge 100 % / vert 100 % / bleu 100 % / blanc 100 %

196 - 200 Blanc 1 : 2 700 K

201 - 205 Blanc 2 : 3 000 K

206 - 210 Blanc 3 : 3 200 K

211 - 215 Blanc 4 : 3 500 K

216 - 220 Blanc 5 : 4 000 K

221 - 225 Blanc 6 : 4 200 K

226 - 230 Blanc 7 : 4 500 K

231 - 235 Blanc 8 : 5 600 K

236 - 240 Blanc 9 : 6 000 K

241 - 245 Blanc 10 : 6 500 K

246 - 250 Blanc 11 : 7 200 K

251 - 255 Blanc 12 : 8 000 K

Canal 12 – stroboscope (les canaux 1 à 10 doivent être ouverts ou le canal 11 doit être réglé sur une valeur comprise entre 11 et 255) ⚠️

0 - 9 Pas de fonction

10 - 99 Flash du stroboscope, de fréquences basses à élevées (0 à 25 Hz)

100 - 109 Pas de fonction

110 - 179 Stroboscope avec pulsation, de fréquences basses à élevées

180 - 189 Pas de fonction

190 - 255 Stroboscope aléatoire, de fréquences basses à élevées

Canal 13 – programmes intégrés / personnalisés

0 - 40	Pas de fonction
41 - 50	Auto 1
51 - 60	Auto 2
61 - 70	Auto 3
71 - 80	Auto 4
81 - 90	Auto 5
91 - 100	Auto 6
101 - 110	Auto 7
111 - 116	Auto 8
121 - 130	Auto 9
131 - 172	Auto 10
141 - 150	Programme 1
151 - 160	Programme 2
161 - 170	Programme 3
171 - 180	Programme 4
181 - 190	Programme 5
191 - 200	Programme 6
201 - 210	Programme 7
211 - 220	Programme 8
221 - 230	Programme 9
231 - 255	Programme 10

Canal 14 – vitesse automatique

 **Le canal 13 doit être réglé sur une valeur comprise entre 41 et 140** 

0 - 255	Réglage de la vitesse (de lent à rapide)
---------	--

Canal 15 – zoom

0 - 255	Réglage du zoom, de petit à grand
---------	-----------------------------------

Canal 16 – fonctions du zoom

0 - 200	Pas de fonction
201 - 220	Réinitialisation du zoom
221 - 255	Pas de fonction

Canal 17 – vitesse du variateur d'intensité

0 - 9	Preset de la vitesse issu du menu
10 - 29	Variateur d'intensité linéaire
30 - 69	Variateur d'intensité 1 non linéaire (plus rapide)
70 - 129	Variateur d'intensité 2 non linéaire
130 - 189	Variateur d'intensité 3 non linéaire
190 - 255	Variateur d'intensité 4 non linéaire (plus lent)

Maintenance

L'utilisateur doit s'assurer que les installations liées à la sécurité et techniques soient inspectées par un expert, chaque année, au cours d'un test d'acceptation

L'utilisateur doit s'assurer que les installations liées à la sécurité et techniques soient inspectées chaque année par une personne qualifiée.

Il faut tenir compte des points suivants durant l'inspection :

- 01) Toutes les vis utilisées pour l'installation de l'appareil ou des parties de celui-ci doivent être bien vissées et ne pas être corrodées.
- 02) Les boîtiers, fixations et systèmes d'installation ne devront comporter aucune déformation.
- 03) Les pièces mécaniques mobiles, les essieux ou les goupilles par exemple, ne devront présenter aucune trace d'usure.
- 04) Les câbles d'alimentation ne devront présenter aucune trace de dommage ou de fatigue des matériaux.

Le Spectral PC 400Z IP65 ne requiert presque pas d'entretien. Cependant, vous devez veiller à ce que l'appareil reste propre.

Si tel n'est pas le cas, le niveau de luminosité de l'appareil pourrait nettement chuter. Débranchez la prise de courant puis nettoyez le couvercle à l'aide d'un chiffon humide. Ne plongez sous aucun prétexte l'appareil dans un liquide. Nettoyez la lentille avec un nettoyant vitres et un chiffon doux. N'utilisez ni alcool ni solvants.

La lentille frontale doit être nettoyée chaque semaine car le liquide fumigène tend à accumuler des résidus, ce qui provoque la réduction rapide de la luminosité.

Assurez-vous que les branchements restent propres. Débranchez l'alimentation électrique et nettoyez les connexions DMX à l'aide d'un chiffon humide. Assurez-vous que les connexions sont parfaitement sèches avant de connecter le matériel ou de le brancher à l'alimentation électrique.

Résolution des problèmes

Ce guide de résolution des problèmes vise à vous aider à résoudre des problèmes simples.

Pour ce faire, vous devez suivre les étapes suivantes dans l'ordre afin de trouver une solution. Dès que l'appareil fonctionne à nouveau correctement, ne suivez plus les étapes suivantes.

Absence de lumière

Si l'éclairage à effet lumineux ne fonctionne pas bien, confiez-en la réparation à un technicien.

Il se peut que le problème soit lié à l'alimentation ou aux LED.

- 01) Alimentation. Vérifiez que l'appareil soit branché sur la bonne alimentation.
- 02) LED. Rapportez le Spectral à votre revendeur Showtec.
- 03) Si tout ce qui est mentionné ci-dessus semble fonctionner correctement, rebranchez l'unité.
- 04) Si vous ne parvenez pas à déterminer la cause du problème, n'ouvrez en aucun cas le Spectral, cela pourrait abîmer l'unité et annuler la garantie.
- 05) Rapportez l'appareil à votre revendeur Showtec.

Absence de réaction du DMX

Il se peut que le problème soit lié au câble ou aux connecteurs DMX ou à un mauvais fonctionnement de la console ou de la carte DMX d'effets lumineux.

- 01) Vérifiez le réglage DMX. Assurez-vous que les adresses DMX sont correctes.
- 02) Vérifiez le câble DMX : débranchez l'appareil, changez le câble DMX puis reconnectez l'appareil à l'alimentation. Essayez à nouveau votre console DMX.
- 03) Déterminez si la console de contrôle ou l'effet lumineux est en cause. La console fonctionne-t-elle correctement avec d'autres produits DMX ? Si ce n'est pas le cas, vous devez la faire réparer. Si elle fonctionne correctement avec d'autres produits DMX, amenez le câble DMX et l'effet lumineux à un technicien qualifié.

Problème	Cause(s) probable(s)	Solution
Un ou plusieurs appareils ne fonctionnent pas	L'alimentation est défectueuse	<ul style="list-style-type: none"> Vérifiez que l'appareil soit allumé et que les câbles soient correctement branchés.
	Le fusible interne a grillé.	<ul style="list-style-type: none"> Rapportez l'appareil à votre revendeur Showtec.
Les appareils se réinitialisent correctement mais répondent tous à la console de contrôle de manière irrégulière, voire ne lui répondent pas du tout	La console de contrôle n'est pas connectée.	<ul style="list-style-type: none"> Connectez la console.
	La sortie XLR à 3 broches de la console de contrôle ne correspond pas à la sortie XLR du premier appareil sur la chaîne DMX (le signal est par ex. inversé)	<ul style="list-style-type: none"> Installez un câble d'inversion de phase entre la console de contrôle et le premier appareil de la liaison.
Les appareils se remettent à zéro correctement, mais ils réagissent tous à la console de manière irrégulière, voire ne lui répondent pas du tout	Données de mauvaise qualité.	<ul style="list-style-type: none"> Vérifiez la qualité des données. Si elle est très inférieure à 100 %, le problème peut être dû à une mauvaise connexion de la ligne, à des câbles de mauvaise qualité ou cassés, à l'absence d'une fiche ou encore au fait qu'un appareil perturbe la liaison
	Mauvaise connexion de ligne.	<ul style="list-style-type: none"> Vérifiez les branchements et les câbles. Remédiez aux mauvais branchements. Réparez ou remplacez les câbles abîmés
	La ligne ne se termine pas sur une fiche de 120 ohms	<ul style="list-style-type: none"> Insérez une fiche dans la prise de sortie du dernier projecteur de la ligne.
	Adressage incorrect des appareils	<ul style="list-style-type: none"> Vérifiez le réglage des adresses.
	L'un des appareils est défectueux et perturbe la transmission des données sur la liaison	<ul style="list-style-type: none"> Shuntez les projecteurs un par un jusqu'à ce que le système fonctionne à nouveau normalement : débranchez les deux connecteurs et branchez-les directement l'un à l'autre. Faites réviser le projecteur défectueux par un technicien qualifié.
	Les appareils sont équipés de prises XLR à 3 broches qui ne correspondent pas (broches 2 et 3 inversées)	<ul style="list-style-type: none"> Installez un câble d'inversion de phase entre les appareils ou permutez les broches 2 et 3 de l'appareil qui se comporte de manière irrégulière.
Pas de lumière ou les LED s'éteignent de manière intermittente.	L'appareil est trop chaud	<ul style="list-style-type: none"> Laissez le projecteur refroidir. Assurez-vous que la lentille frontale ne soit pas bloquée Allumez l'air conditionné.
	Les LED sont abîmées.	<ul style="list-style-type: none"> Déconnectez le projecteur et rapportez-le à votre revendeur.
	Les réglages de l'alimentation ne correspondent pas à la tension ni à la fréquence C.A.	<ul style="list-style-type: none"> Débranchez le projecteur. Vérifiez les réglages et modifiez-les si nécessaire

Spécifications du produit

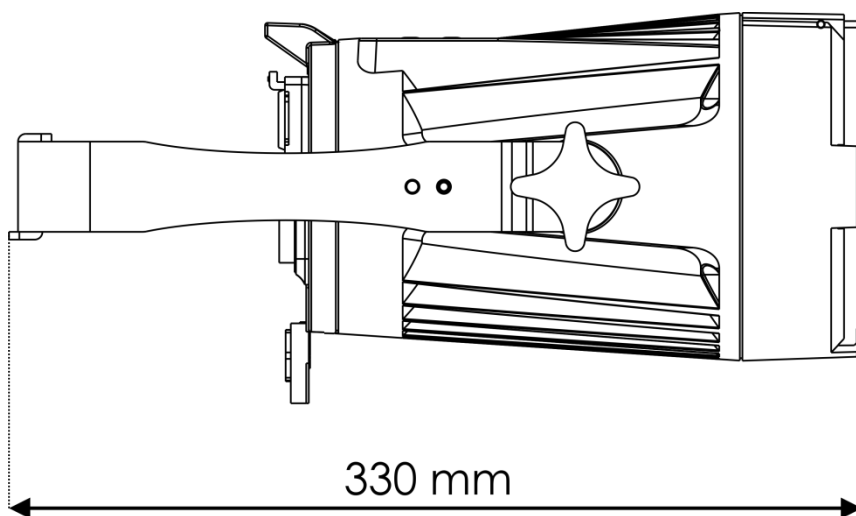
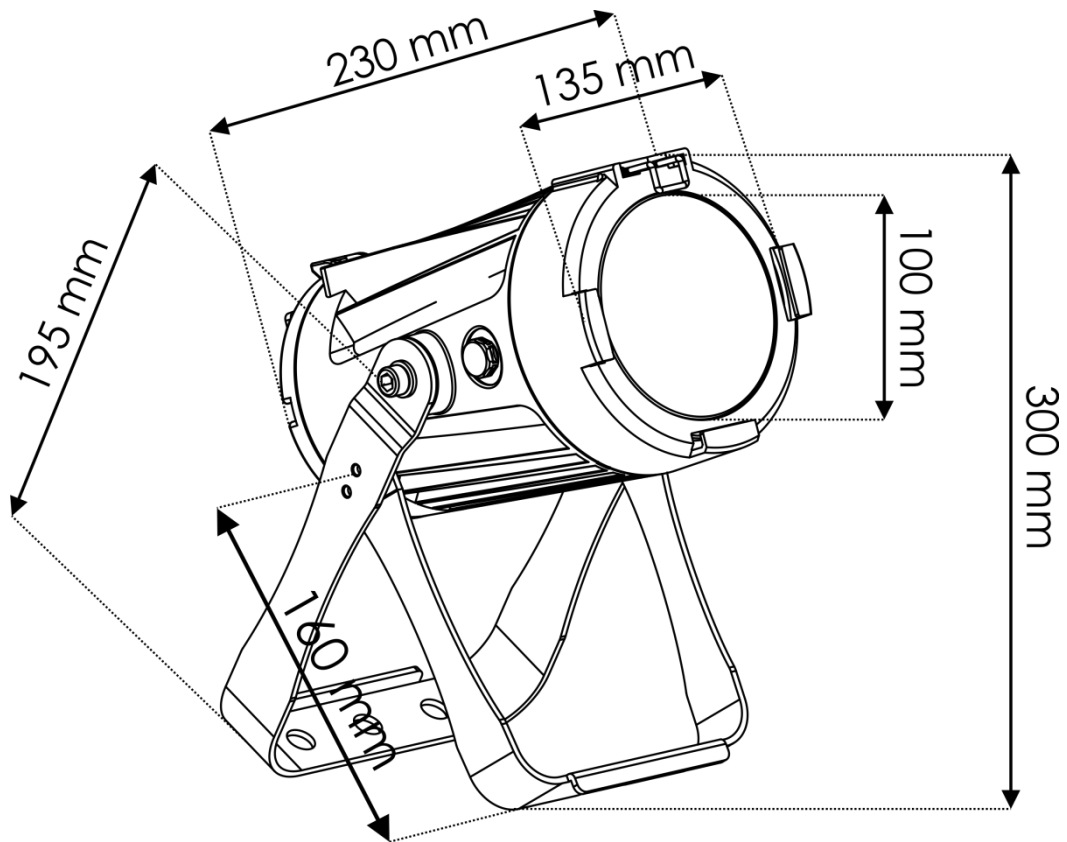
Modèle :	Spectral PC 400Z IP65 de Showtec
Tension d'entrée :	100-240 V C.A., 50 / 60 Hz
Consommation :	45 W (pleine puissance)
Raccordement DMX :	30 unités
Dimensions :	230 x 135 x 330 mm (l x L x H)
Poids :	3,5 kg
Fonctionnement et programmation :	
Broche du signal OUT :	broche 1 terre, broche 2 (-), broche 3 (+)
Mode DMX	9, 12 ou 17 canaux
Entrée des signaux :	entrée DMX à 3 broches
Sortie des signaux :	sortie DMX à 3 broches
Effets électromécaniques :	
Source lumineuse :	1 LED RGBW de 45 W
Lux à 2m :	4 160 (18°)
Lux à 1m :	56 000 (3,5°)
Ouverture angulaire :	3,5° - 18°
Variateur :	0 - 100 %
Stroboscope :	0 - 25 Hz
Boîtier :	aluminium moulé sous pression
Contrôle DMX :	via une console DMX standard
Intégré :	écran LCD pour une configuration facile
Contrôle :	couleurs statiques, mode autonome, maître /esclave, DMX-512
Prises :	alimentation IP et connecteur de données
Refroidissement :	convection
Indice de protection IP :	IP-65
Température ambiante max. t_a :	40 C
Température max. du boîtier t_B :	80°C
Distance minimum :	
Distance minimum des surfaces inflammables :	0,5 m
Distance minimum de l'objet éclairé :	1 m

La conception et les caractéristiques du produit sont soumises à modification sans avis préalable.



Site web : www.Showtec.info
 Adresse électronique : service@highlite.nl

Dimensions





©2017 Showtec