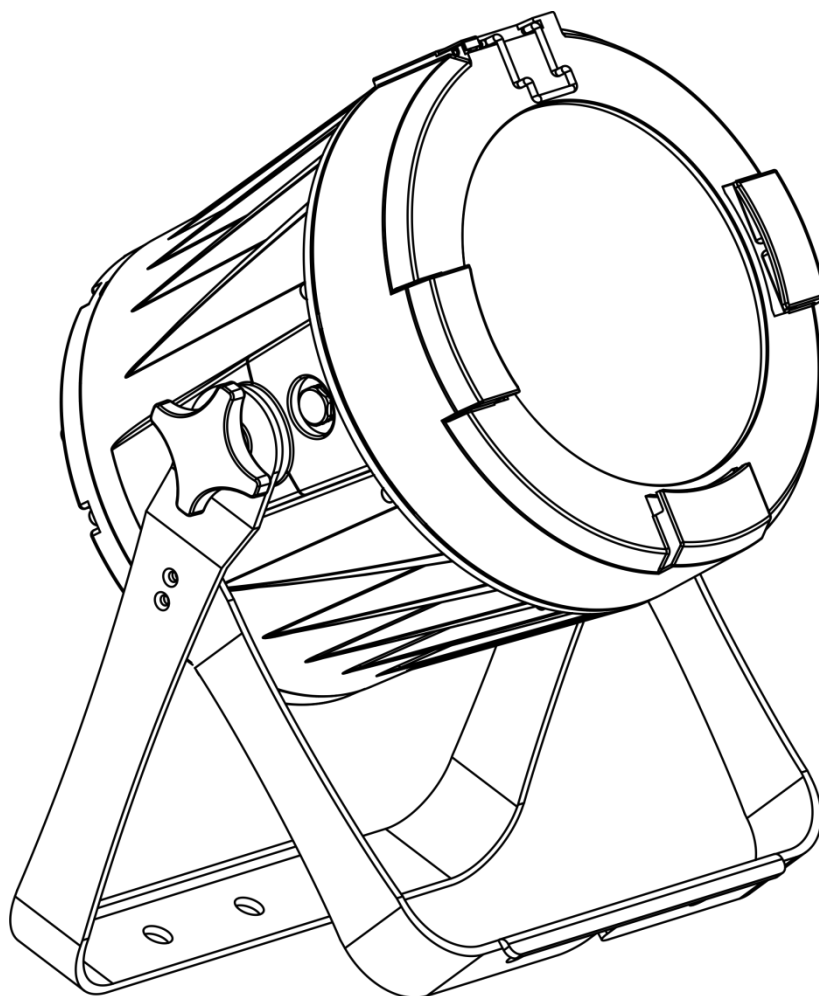




HANDLEIDING



NEDERLANDS

Spectral PC 1800Z IP

V2

Bestelcode: 43553

Inhoudsopgave

Waarschuwing	3
Veiligheidsinstructies.....	3
Bepalingen voor het gebruik.....	5
Rigging	5
Aansluiting op de netspanning.....	6
Retourneren	7
Claims.....	7
Beschrijving van het apparaat	8
Voorzijde	8
Achterzijde	9
Installatie	9
Instellingen en gebruik	9
Besturingsstanden	10
Eén Spectral (statische kleuren)	10
Eén Spectral (ingebouwde programma's)	10
Meerdere Spectrals (master-slavebesturing)	10
Meerdere Spectrals (DMX-besturing)	11
Het koppelen van fixtures	13
Datakabels.....	13
Bedieningspaneel.....	14
Besturingsstand.....	14
DMX-adrestoewijzing.....	14
Menuoverzicht	15
Hoofdmenuopties.....	16
1. Statische kleuren	16
2. DMX-adres	17
3. Ingebouwde programma's	17
4. Master-slavestand	17
5. Zoomstand	17
6. Personality (DMX-kanaalstanden).....	18
7. Bewerkingsstand.....	18
7.1. Een aangepast programma maken	19
8. Instellingen	19
8.1. Upload.....	19
8.2. Reset	19
8.3. Kleur.....	19
8.4. Dimmer	20
8.5. DMX-fout	20
8.6. PWM-frequentie.....	20
8.7. Kleurtemperatuur	20
9. Vergrendeling	20
10. Kalibratie	20
10.1. Kalibratie wit	21
10.2. RGBW-kalibratie.....	21
11. Informatie.....	21
DMX-kanalen	22
9 kanalen (HSIC)	22
9 kanalen (SSP).....	23
12 kanalen (TOUR)	24
17 kanalen (TR16).....	26
Onderhoud	28
Problemen oplossen	28
Geen licht.....	28

Geen respons op DMX.....28

Productspecificaties30

Afmetingen31

Waarschuwing



Lees voor uw eigen veiligheid deze handleiding zorgvuldig door voordat u het apparaat voor de eerste keer opstart!

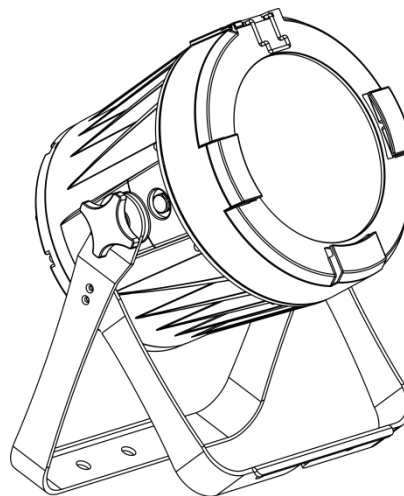


Instructies bij het uitpakken

Pak bij ontvangst van dit product de doos onmiddellijk voorzichtig uit en controleer de inhoud. Controleer of alle onderdelen aanwezig zijn en dat er niets is beschadigd. Als u transportschade aan de onderdelen constateert of als de verpakking onjuist is behandeld, moet u de dealer hier onmiddellijk van op de hoogte brengen en het verpakkingsmateriaal bewaren voor inspectie. Bewaar de doos en alle verpakkingsmaterialen. Als een apparaat naar de fabriek moet worden geretourneerd, is het belangrijk dat het in de originele doos en verpakkingsmateriaal wordt geretourneerd.

Uw levering omvat:

- Showtec Spectral PC 1800Z IP
- Veiligheidskabel
- Voedingskabel Schuko naar Powercon (1,5 m)
- Gebruikershandleiding



Verwachte levensduur leds

De helderheid van leds neemt in de loop van de tijd af. WARMTE is hierbij cruciaal en leidt tot een snellere achteruitgang. Wanneer leds in clusters worden geplaatst, worden ze warmer dan wanneer ze individueel of in optimale omstandigheden worden geplaatst. Hierdoor zal de levensduur van de leds aanzienlijk korter zijn, wanneer alle leds op vol vermogen worden gebruikt. Indien een lange levensduur belangrijk is, moet u voor een lagere bedrijfstemperatuur zorgen. U kunt hierbij denken aan het verlagen van de omgevingstemperatuur en de intensiteit van de projectie.



LET OP!

**Houd dit apparaat uit de buurt van regen en vocht!
Trek de stekker uit het stopcontact voordat u de behuizing opent!**



Veiligheidsinstructies

Iedereen die betrokken is bij de installatie, het gebruik en het onderhoud van dit apparaat moet:

- gekwalificeerd zijn
- de instructies in deze handleiding volgen



**LET OP! Wees voorzichtig bij wat u doet.
De hoge spanning op de kabels kan leiden tot
gevaarlijke elektrische schokken bij aanraking!**



Voordat u het apparaat voor de eerste keer aanzet, moet u controleren of deze bij het transport niet is beschadigd.

Raadpleeg bij eventuele schade uw dealer en gebruik het apparaat niet.

Om het apparaat in een perfecte conditie te houden en het veilig te kunnen gebruiken, is het van essentieel belang dat de gebruiker de veiligheidsinstructies en de waarschuwingen in deze handleiding navolgt.

Wees u ervan bewust dat schade veroorzaakt door wijzigingen aan het apparaat niet wordt gedekt door de garantie.

Dit apparaat bevat geen onderdelen die door de gebruiker kunnen worden vervangen. Onderhoud dient alleen door gekwalificeerde technici te worden uitgevoerd.

BELANGRIJK:

De fabrikant aanvaardt aansprakelijkheid voor schade als gevolg van het niet naleven van de instructies in deze handleiding, of door het aanbrengen van wijzigingen aan het apparaat.

- Zorg ervoor dat de voedingskabel nooit in contact komt met andere kabels! Wees bijzonder voorzichtig met de voedingskabel en alle aansluitingen met netspanning!
- Verwijder nooit waarschuwingen of informatiestickers van het apparaat.
- Dek de aarde-aansluiting nooit af.
- Til het apparaat nooit op aan de projectielens, hierdoor kunnen de mechanische onderdelen beschadigen. Pak het apparaat altijd vast bij de transporthandgrepen.
- Plaats geen enkel materiaal over de lens.
- Kijk nooit direct in de lichtbron.
- Laat geen kabels rondslingeren.
- Sluit dit apparaat niet aan op een dimmerpack.
- Schakel het apparaat niet snel achter elkaar aan en uit, dit kan de levensduur van het apparaat verkorten.
- Raak tijdens het gebruik de behuizing van het apparaat niet met blote handen aan (de behuizing wordt erg heet). Laat het apparaat minstens vijf minuten afkoelen voordat u het aanraakt.
- Stel het apparaat niet bloot aan schokken en trillingen. Voorkom het gebruik van brute kracht tijdens de installatie of het gebruik van het apparaat.
- Gebruik het apparaat alleen binnenshuis en voorkom contact met water of andere vloeistoffen.
- Gebruik het apparaat uitsluitend nadat u hebt gecontroleerd of de behuizing goed is afgesloten en of alle schroeven goed zijn vastgedraaid.
- Gebruik het apparaat uitsluitend als u bekend bent met de functies.
- Voorkom blootstelling aan vuur en plaats het apparaat niet in de buurt van ontvlambare vloeistoffen of gassen.
- De behuizing moet tijdens het gebruik gesloten blijven.
- Laat altijd 50 cm ruimte vrij rond het apparaat, zodat de lucht goed kan circuleren.
- Als het apparaat niet in gebruik is of als het schoongemaakt moet worden, moet u de stekker uit het stopcontact halen. Haal altijd de kabel met de stekker uit het stopcontact. Haal de stekker nooit uit het stopcontact door aan het netsnoer te trekken.
- Zorg dat het apparaat niet blootgesteld wordt aan extreme hitte, vocht of stof.
- Zorg dat de netspanning niet hoger is dan de spanning die op de achterzijde vermeld staat.
- Zorg ervoor dat het netsnoer niet bekneld raakt en gebruik het snoer niet als het beschadigd is. Controleer van tijd tot tijd het apparaat en het netsnoer.
- Als de lens duidelijk beschadigd is, moet deze worden vervangen.
- Als het apparaat is gevallen of een klap heeft opgelopen, moet u onmiddellijk de stekker uit het stopcontact trekken. Laat het apparaat voor gebruik nakijken door een gekwalificeerde technicus.
- Schakel het apparaat niet onmiddellijk in nadat het is blootgesteld aan grote temperatuurschommelingen (bv. na transport). Condens kan het apparaat beschadigen. Laat het apparaat uitgeschakeld op kamertemperatuur komen.
- Stop onmiddellijk met het gebruik van uw Showtec-apparaat als het niet goed werkt. Pak het apparaat zorgvuldig in (bij voorkeur in de oorspronkelijke verpakking) en retourneer het voor reparatie aan uw Showtec-dealer.

- Alleen voor gebruik door volwassenen. De fixture moet buiten het bereik van kinderen worden gemonteerd. Laat het draaiende apparaat nooit onbeheerd achter.
- De gebruiker is verantwoordelijk voor de juiste plaatsing en het gebruik van de Spectral. De fabrikant is niet aansprakelijk voor schade als gevolg van misbruik of onjuiste installatie van dit apparaat.
- Dit apparaat voldoet aan beschermingsklasse I. Het is daarom cruciaal dat de geel/groene aansluiting geaard wordt.
- Reparaties, onderhoud en elektrische aansluitingen dienen uitsluitend door een gekwalificeerde technicus uitgevoerd te worden.
- GARANTIE: geldig tot één jaar na aankoopdatum.



Bepalingen voor het gebruik

- Dit apparaat is niet ontworpen voor continu gebruik. Regelmatige onderbrekingen in het gebruik zorgen dat het apparaat lange tijd zonder defecten meegaat.
- De afstand tussen de lichtbron en het projectievlak dient minimaal 1 meter te zijn.
- De maximale omgevingstemperatuur $t_a = 40^{\circ}\text{C}$ dient nooit te worden overschreden.
- De relatieve luchtvochtigheid mag niet hoger zijn dan 50%, met een omgevingstemperatuur van 40°C .
- Als dit apparaat gebruikt wordt op een andere wijze dan beschreven in deze handleiding, kan het product beschadigd raken en zal de garantie vervallen.
- Ieder ander gebruik kan leiden tot gevaren als kortsluiting, brandwonden, elektrische schokken, het ontploffen van lampen, vastlopen enz.

Hierbij brengt u de veiligheid van uzelf en anderen in gevaar!

Rigging

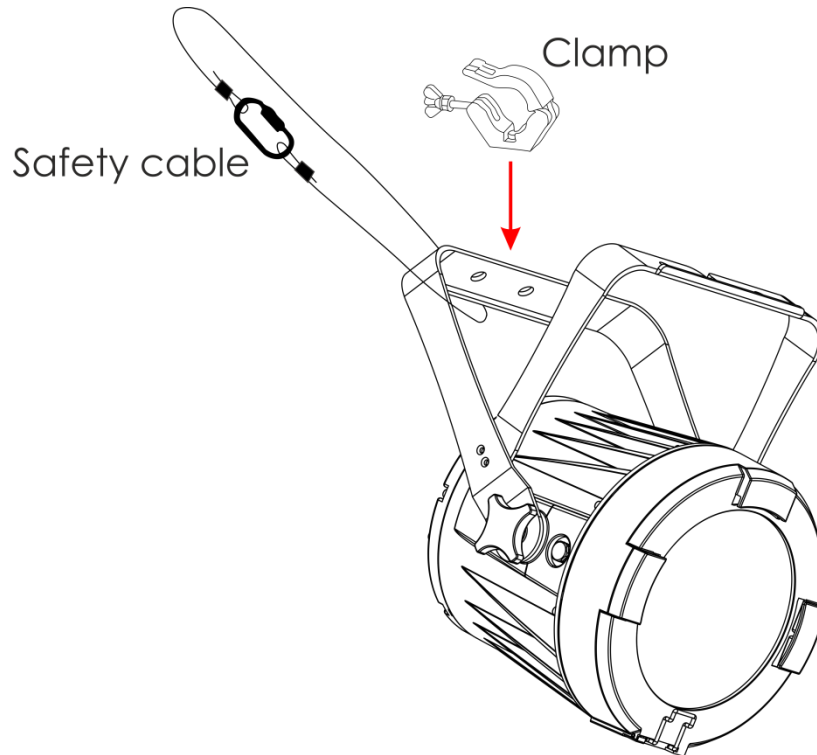
Volg de Europese en nationale richtlijnen met betrekking tot het ophangen van apparatuur (rigging), opzetten van trussen en alle andere veiligheidskwesties.

Voer de installatie niet zelf uit!

Laat de installatie altijd uitvoeren door gekwalificeerd personeel!

Procedure:

- Als de Spectral aan het plafond of hoge balken wordt gehangen, moeten professionele truss-systemen gebruikt worden.
- Gebruik een klem om de Spectral met de montagebeugel aan het truss-systeem te bevestigen.
- De Spectral mag nooit vrij rondhangen.
- De installatie moet altijd beveiligd worden met een veiligheidsvoorziening, zoals een vangnet of een veiligheidskabel.
- Bij het ophangen, demonteren of onderhouden van de Spectral moet u er altijd voor zorgen dat de vloer onder de plaats van installatie is afgezet en dat er zich geen onbevoegden in de buurt bevinden.




De Spectral kan op een vlakke podiumvloer worden geplaatst of met een klem aan een willekeurig soort truss worden bevestigd.

Onjuiste installatie kan ernstig letsel en/of schade aan eigendommen veroorzaken!

Aansluiting op de netspanning

Sluit het apparaat met de stekker aan op de netspanning.

Let er altijd op of de juiste kleur kabel op de juiste plaats wordt aangesloten.

Internationaal	EU-kabel	VK-kabel	VS-kabel	Pen
L	BRUIN	ROOD	GEEL/KOPER	FASE
N	BLAUW	ZWART	ZILVER	NEUTRAAL
	GEEL/GROEN	GROEN	GROEN	BESCHERMAARDE

Zorg dat het apparaat altijd goed is geaard!

Onjuiste installatie kan ernstig letsel en/of schade aan eigendommen veroorzaken!



Retourneren



Geretourneerde handelswaar moet voldoende gefrankeerd en in de originele verpakking worden verzonden. Verzending onder rembours of via een antwoordnummer is niet mogelijk. De verpakking moet duidelijk voorzien zijn van het retournummer (RMA-nummer). Geretourneerde producten zonder retournummer worden geweigerd. Highlite zal aldus geretourneerde goederen of eventuele aansprakelijkheid niet accepteren. Bel Highlite 0031-455667723 of stuur een e-mail naar aftersales@highlite.com en vraag een retournummer aan voordat u het apparaat verstuurt. Zorg dat u het modelnummer, serienummer en een korte beschrijving van de reden voor retournering bij de hand hebt. Verpak het apparaat goed, schade tijdens verzending als gevolg van ondeugdelijke verpakking komt voor rekening van de klant. Highlite behoudt zich het recht voor naar eigen goeddunken product(en) te repareren of te vervangen. Als suggestie willen we aangeven dat een stevige verpakking zoals gebruikt door UPS, of een dubbelwandige doos altijd een veilige keuze is.

Opmerking: als u een retournummer ontvangt, noteer dan de volgende gegevens en sluit die bij in de doos:

- 01) Uw naam
- 02) Uw adres
- 03) Uw telefoonnummer
- 04) Een korte beschrijving van het probleem

Claims

De klant is verplicht om de geleverde goederen onmiddellijk na ontvangst te controleren op tekortkomingen en/of zichtbare gebreken, of deze controle uit te voeren na aankondiging dat de goederen ter beschikking staan. Schade die optreedt tijdens de verzending valt onder de verantwoordelijkheid van de pakketdienst en de schade moet daarom bij ontvangst van de handelswaar aan de koerier worden gemeld.

Het is de verantwoordelijkheid van de klant om transportschade te melden en te claimen bij de pakketdienst. Transportschade moet binnen één dag na ontvangst van de verzending bij ons worden gemeld.

Eventuele retourzendingen moeten altijd gefrankeerd worden verzonden. De retourzending moet vergezeld gaan van een brief met de reden voor retourzending. Onvoldoende gefrankeerde retourzendingen worden geweigerd, tenzij anders schriftelijk overeengekomen.

Klachten die op ons betrekking hebben, moeten binnen tien werkdagen na ontvangst van de factuur schriftelijk of per fax worden ingediend. Na deze periode worden klachten niet meer in behandeling genomen.

Klachten worden alleen in behandeling genomen als de klant tot dusver aan alle voorwaarden van de overeenkomst heeft voldaan, ongeacht de overeenkomst waaruit deze verplichting kan worden afgeleid.

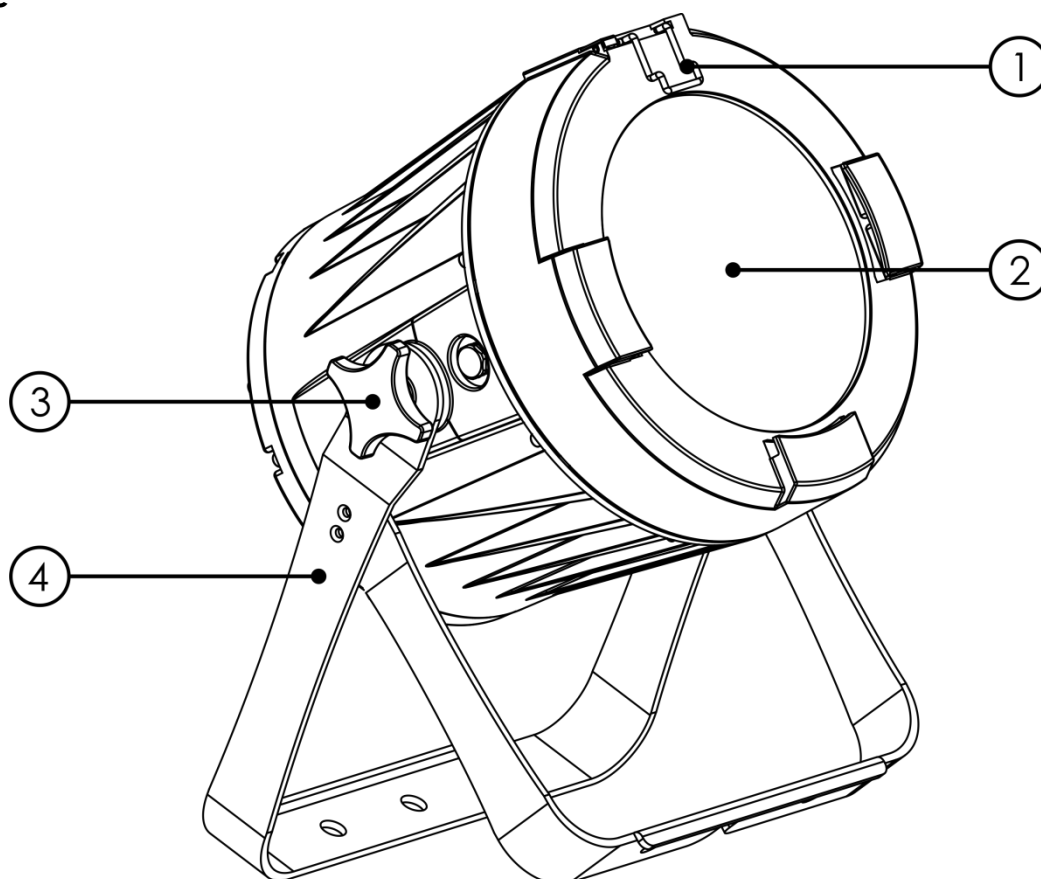
Beschrijving van het apparaat

Funcies

De Spectral PC 1800Z IP is een ledfixture met groot vermogen en fantastische effecten.

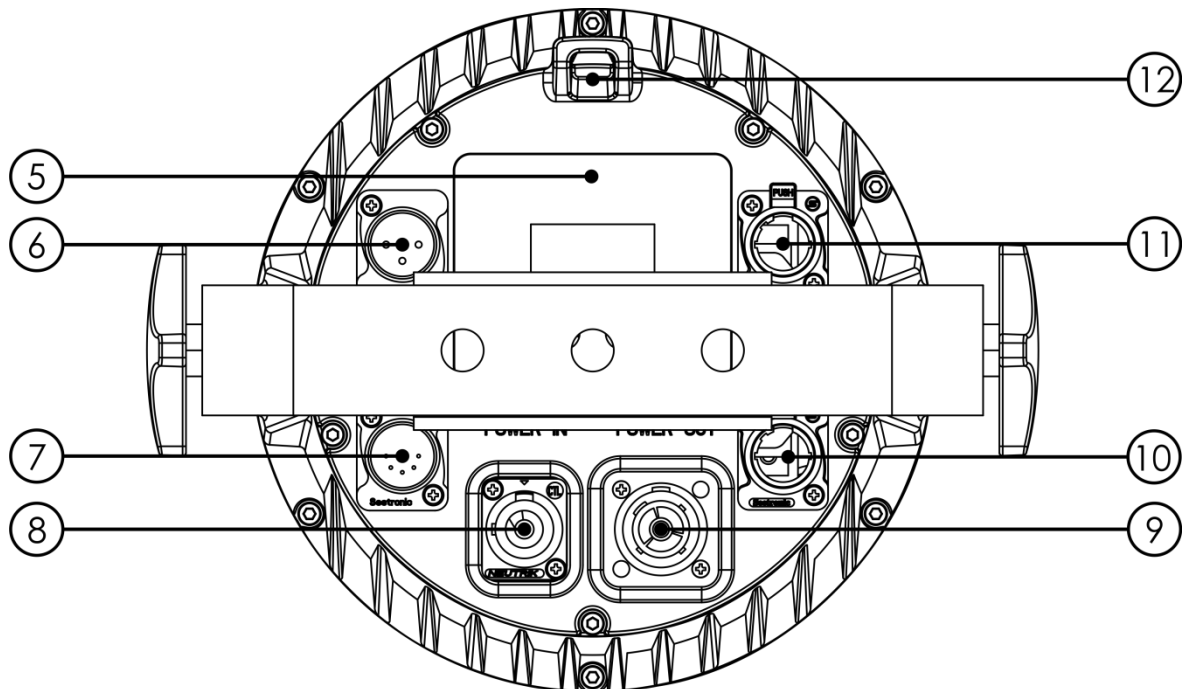
- Ingangsspanning: AC 100-240 V, 50/60 Hz
- Stroomverbruik: 185 W
- Lichtbron: 1 x multichip RGBW-led
- Lux op 1 m: 236575 (stralingshoek = 4,5°)
- Besturingsprotocol: DMX-512
- DMX -personality's: 9, 9, 12, 17 kanalen
- Lcd-display
- Dimmer: 0-100%
- Stroboscoop: 0-25 Hz
- Stralingshoek: 4,5° - 45°
- Besturing: Statische kleuren, Automatisch, master/slave, DMX-512
- Behuizing: gegoten aluminium
- Verbindingen: Pro Power-aansluiting IN/OUT met IP-classificatie, 3-polige en 5-polige XLR IN/OUT met IP-classificatie
- Koeling: convectie
- IP-classificatie: IP65
- Afmetingen: 265 x 240 x 405 mm (LxBxH)
- Gewicht: 9,3 kg

Voorzijde



Afb. 01

- 01) Bevestigingsclip voor kleurenframes
- 02) Multichip RGBW-led
- 03) Stelschroef
- 04) montagebeugel

Achterzijde**Afb. 02**

- 05) Lcd-display + besturingsknoppen
- 06) 3-polige DMX-signaalaansluiting IN met IP-classificatie
- 07) 5-polige DMX-signaalaansluiting IN met IP-classificatie
- 08) 100-240 V Pro power-aansluiting IN met IP-classificatie
- 09) 100-240 V Pro power-aansluiting OUT met IP-classificatie
- 10) 5-polige DMX-signaalaansluiting OUT met IP-classificatie
- 11) 3-polige DMX-signaalaansluiting OUT met IP-classificatie
- 12) Oog voor veiligheidskabel

Installatie

Verwijder alle verpakkingsmaterialen van de Spectral PC 1800Z IP. Controleer of alle schuimplastic en opvulmaterialen zijn verwijderd. Sluit alle kabels aan.

Steek de stekker niet in het stopcontact tot het gehele systeem goed opgesteld en aangesloten is. Haal altijd de stekker uit het stopcontact voordat u het apparaat schoonmaakt of reparaties uitvoert. Schade als gevolg van het niet naleven van deze instructie valt niet onder de garantie.

Instellingen en gebruik

Volg de onderstaande aanwijzingen aangezien deze betrekking hebben op de besturingsstand van uw voorkeur.

Voordat u de stekker in het stopcontact steekt, moet u altijd controleren of de netspanning overeenkomt met de specificaties van het product. Gebruik een product dat bedoeld is voor 120 V niet op een netspanning van 230 V, of omgekeerd.

Sluit het apparaat aan op het stopcontact.

Besturingsstanden

- Er zijn vier standen:
- Statische kleuren (handmatig)
 - Ingebouwde programma's (automatisch)
 - Master/slave
 - DMX-512 (9, 9, 12, 17 kanalen)

Eén Spectral (statische kleuren)

- 01) Bevestig het apparaat aan een stevige truss. Laat minstens 50 centimeter aan alle kanten vrij voor goede luchtcirculatie.
- 02) Gebruik altijd een veiligheidskabel (bestelnummer 70140/70141).
- 03) Steek de stekker van de voedingskabel in een passend stopcontact.
- 04) Is de Spectral niet aangesloten via een DMX-kabel, dan werkt deze als een afzonderlijk (standalone) apparaat.
Zie pagina 16 voor meer informatie over de statische kleuren.

Eén Spectral (ingebouwde programma's)

- 01) Bevestig het apparaat aan een stevige truss. Laat minstens 50 centimeter aan alle kanten vrij voor goede luchtcirculatie.
- 02) Gebruik altijd een veiligheidskabel (bestelnummer 70140/70141).
- 03) Steek de stekker van de voedingskabel in een passend stopcontact.
- 04) Is de Spectral niet aangesloten via een DMX-kabel, dan werkt deze als een afzonderlijk (standalone) apparaat.
Zie pagina 17 voor meer informatie over de ingebouwde programma's.

Meerdere Spectrals (master-slavebesturing)

- 01) Bevestig het apparaat op een stevige truss. Laat minstens 50 centimeter aan alle kanten vrij voor goede luchtcirculatie.
- 02) Gebruik altijd een veiligheidskabel (bestelnummer 70140/70141).
- 03) Gebruik een 3-polige XLR-kabel om de Spectral aan te sluiten.

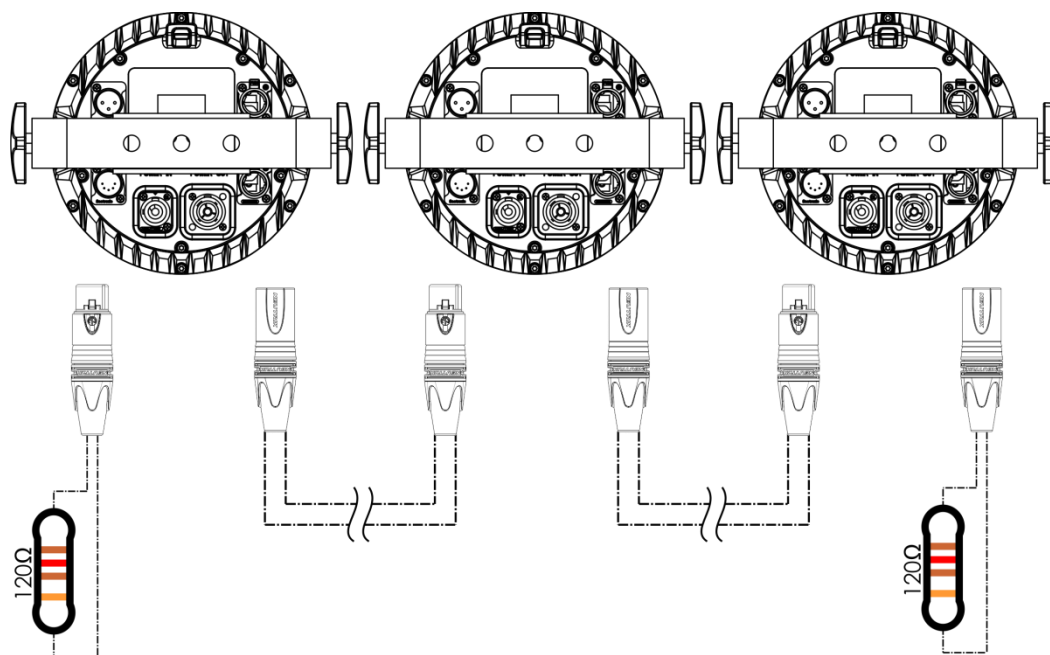
De pennen:



- | | | |
|-----|---------|---|
| 01) | Aarde | |
| 02) | Signaal | - |
| 03) | Signaal | + |

- 04) Koppel de apparaten zoals getoond in afb. 03. Sluit de DMX Out-connector van de eerste eenheid aan op de In-connector van de tweede eenheid met een DMX-kabel. Herhaal dit proces voor het koppelen van het tweede, derde en vierde apparaat.
- 05) U kunt dezelfde functies gebruiken op het masterapparaat, zoals beschreven op pagina's 16-17 (statische kleuren en ingebouwde programma's). Dit betekent dat u op het master-apparaat de door u gewenste stand instelt en alle slaves reageren hetzelfde als het master-apparaat.

Meerdere Spectrals (master-slavebesturing)



Afb. 03

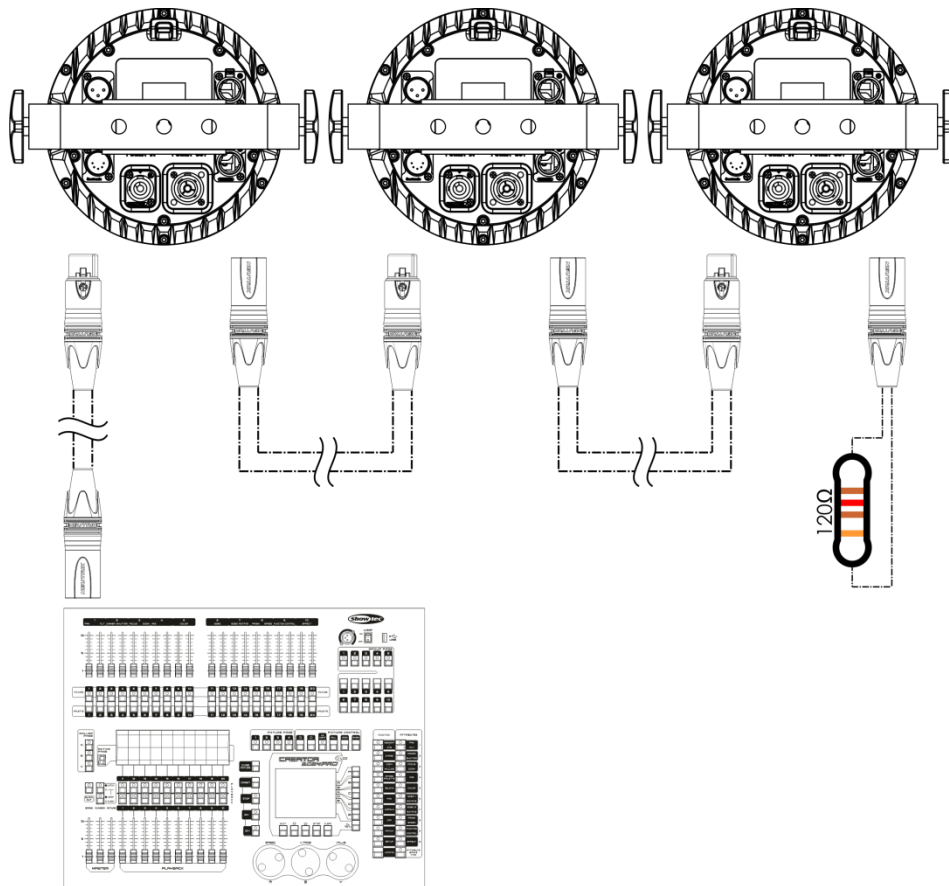
Meerdere Spectrals (DMX-besturing)

- 01) Bevestig het apparaat aan een stevige truss. Laat minstens 50 centimeter aan alle kanten vrij voor goede luchtcirculatie.
- 02) Gebruik altijd een veiligheidskabel (bestelnummer 70140/70141).
- 03) Gebruik een 3-polige XLR-kabel om de Spectrals en andere apparaten aan te sluiten.



- 04) Koppel de apparaten zoals getoond in afb. 04. Sluit een lichtcontroller aan op de DMX-ingang van het eerste apparaat met behulp van een DMX-kabel. Sluit de DMX-uitgang van de eerste eenheid aan op de ingang van de tweede eenheid met een DMX-kabel. Herhaal dit proces voor het koppelen van het tweede, derde en vierde apparaat.
- 05) Sluit de voedingskabel aan: steek het netsnoer in de speciale Pro Power-ingang met IP-classificatie van elk apparaat, en steek vervolgens de andere uiteinden van de netsnoeren in een geschikt stopcontact. Begin bij het eerste apparaat. Steek de stekker niet in het stopcontact tot het gehele systeem goed opgesteld en aangesloten is.

DMX-opstelling meerdere Spectrals



Afb. 04

Opmerking: sluit alle kabels aan voordat u de stekker in het stopcontact steekt

Het koppelen van fixtures

Voor het uitvoeren van lichtshows op één of meerdere fixtures met een DMX-512-controller of het uitvoeren van gesynchroniseerde shows op twee of meerdere fixtures in een master-slaveopstelling hebt u een seriële datalink nodig. Het gecombineerde aantal benodigde kanalen voor alle fixtures op een seriële datalink bepaalt het aantal fixtures dat de datalink kan aansturen.

Belangrijk: Fixtures op een seriële datalink moeten in een enkele lijn aan elkaar worden gekoppeld. Om te voldoen aan de EIA-485-norm mogen er niet meer dan 30 apparaten worden aangesloten op een enkele datalink. Het aansluiten van meer dan 30 fixtures op een enkele datalink zonder gebruik te maken van een optisch geïsoleerde DMX-splitter kan leiden tot interferentie op het digitale DMX-signaal.



Aanbevolen maximale afstand voor DMX-datalink: 100 meter

Aanbevolen maximumaantal fixtures op een DMX-datalink: 30 fixtures

Aanbevolen maximumaantal fixtures op een voedingslink: op 110 V: 5 fixtures

Aanbevolen maximumaantal fixtures op een voedingslink: op 240 V: 10 fixtures

Datakabels

Voor het koppelen van fixtures hebt u datakabels nodig. U kunt door DAP Audio gecertificeerde DMX-kabels direct bestellen bij de dealer/distributeur, of deze zelf maken. Als u ervoor kiest uw eigen kabels te maken, moet u datakabels gebruiken met een hoge signaalkwaliteit die minder gevoelig zijn voor elektromagnetische interferentie.

DAP Audio DMX-datakabels

- DAP Audio-basismicrofoonkabel voor allround gebruik. Gebalanceerd. XLR/M 3-pin > XLR/F 3-pin. **Bestelcode** FL01150 (1,5 m), FL013 (3 m), FL016 (6 m), FL0110 (10 m), FL0115 (15 m), FL0120 (20 m).
- DAP Audio X-type datakabel XLR/M 3-pin > XLR/F 3-pin. **Bestelcode** FLX0175 (0,75 m), FLX01150 (1,5 m), FLX013 (3 m), FLX016 (6 m), FLX0110 (10 m).
- DAP Audio-kabel voor de veeleisende gebruiker, met uitzonderlijke geluidskwaliteit en een stekker gemaakt door Neutrik®. **Bestelcode** FL71150 (1,5 m), FL713 (3 m), FL716 (6 m), FL7110 (10 m).
- DAP Audio-kabel voor de veeleisende gebruiker, met uitzonderlijke geluidskwaliteit en een stekker gemaakt door Neutrik®. **Bestelcode** FL7275 (0,75 m), FL72150 (1,5 m), FL723 (3 m), FL726 (6 m), FL7210 (10 m).
- DAP Audio 110 Ohm kabel met digitale signaaltransmissie. **Bestelcode** FL0975 (0,75 m), FL09150 (1,5 m), FL093 (3 m), FL096 (6 m), FL0910 (10 m), FL0915 (15 m), FL0920 (20 m).

Opmerking: sluit de Spectrals aan met de speciale XLR-kabels voor gebruik buiten.

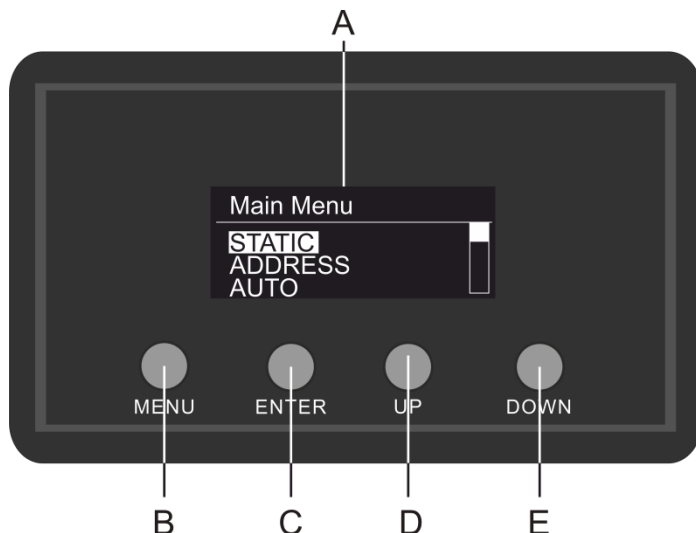
[FL73150](#) 1,5 m IP65 XLR/M 3p. > XLR/F 3p. Neutrik

[FL733](#) 3,0 m IP65 XLR/M 3p. > XLR/F 3p. Neutrik

[FL736](#) 6,0 m IP65 XLR/M 3p. > XLR/F 3p. Neutrik

[FL7310](#) 10 m IP65 XLR/M 3p. > XLR/F 3p. Neutrik

De Spectral PC 1800Z IP kan in de **besturingsstand** aangestuurd worden door de controller, of zonder controller in **standalonestand**.

Bedieningspaneel

- A) Lcd-display
- B) Knop MENU
- C) Knop ENTER
- D) Knop UP (Omhoog)
- E) Knop DOWN (Omlaag)

Afb. 05**Besturingsstand**

De fixtures worden individueel aangestuurd via een datalink en aangesloten op de controller. De fixtures reageren op het DMX-signaal uit de controller. (Als u het DMX-adres selecteert en opslaat, geeft de controller de volgende keer het opgeslagen DMX-adres weer.)

DMX-adrestoewijzing

Met het bedieningspaneel op de voorkant van de voet kunt u DMX-fixtureadressen toewijzen. Dit is het eerste kanaal waarmee de Spectral zal reageren op de controller.

Merk op dat het apparaat beschikt over **17** kanalen als u de controller gebruikt.

Zorg dat u de DMX-adressen goed instelt als u meerdere Spectrals gebruikt.

Het DMX-adres van de eerste Spectral dient daarom **1(001)** te zijn, het DMX-adres van de tweede Spectral dient **1+17=18 (018)** te zijn, het DMX-adres van de derde Spectral dient **18+17=35 (035)** te zijn. Zorg dat er geen overlappende kanalen optreden, om elke Spectral correct aan te kunnen sturen. Als twee of meer Spectrals hetzelfde adres hebben, zullen deze gelijktijdig werken.

Besturing:

Nadat u een adres hebt toegewezen aan alle Spectral-fixtures, kunt u deze gebruiken via uw verlichtingscontroller.

Opmerking: na het inschakelen detecteert de Spectral automatisch of er DMX 512-data worden ontvangen.

Zo niet, dan is het probleem mogelijk:

- De XLR-kabel van de controller is niet aangesloten op de ingang van de Matrix Blinder.
- De controller is uitgeschakeld of defect, de kabel of de aansluiting is defect of de signaalkabels in de invoerstekker zijn omgewisseld.

Opmerking: u moet een XLR-eindplug (met 120 Ohm) in de laatste fixture plaatsen voor een goede gegevenstransmissie over de DMX-datalink.

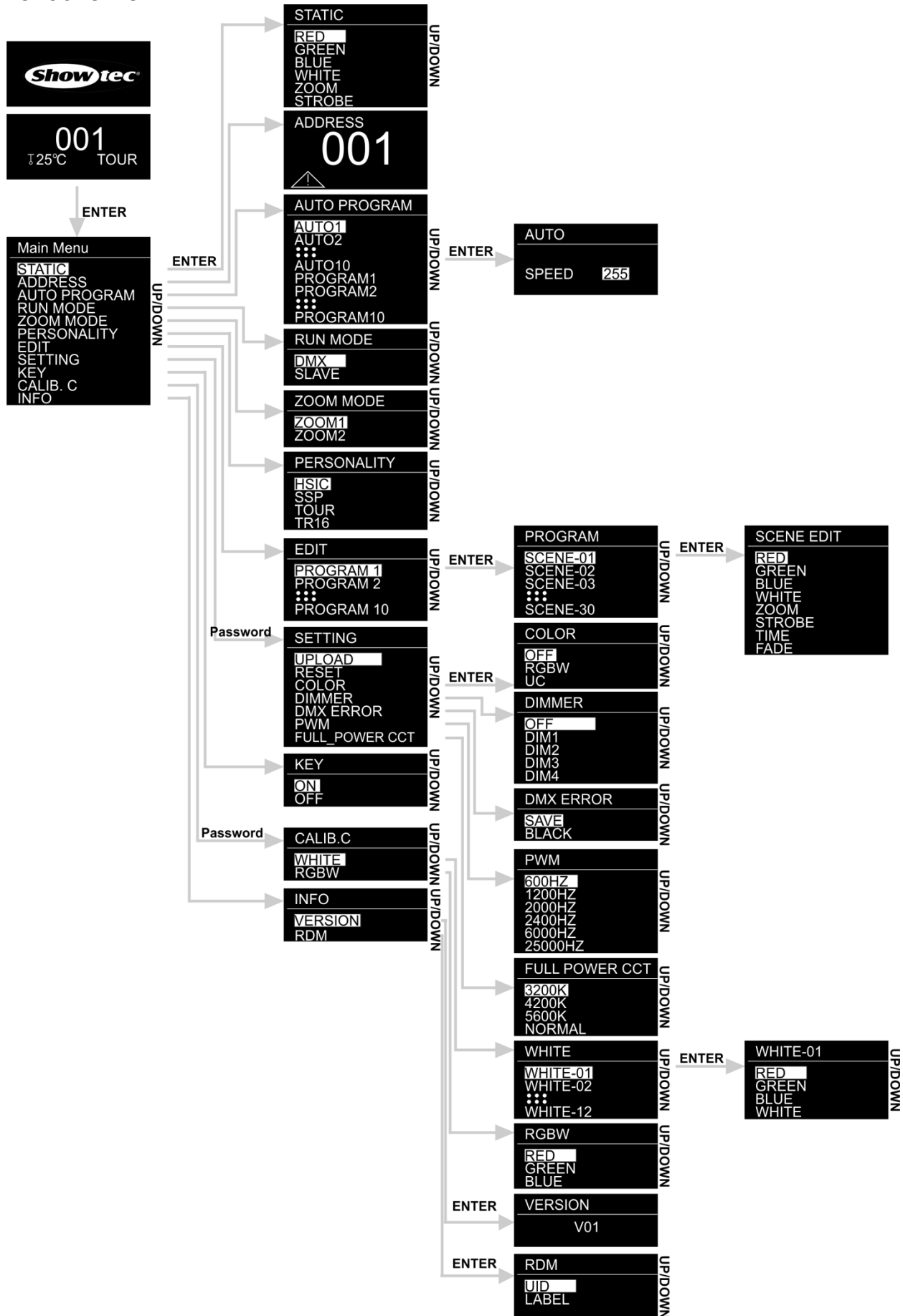
Weergave uit na 20 seconden

Het display wordt uitgeschakeld als er langer dan 20 seconden geen knop wordt ingedrukt.

Druk op een van de knoppen op het bedieningspaneel om het display te verlichten: MENU, ENTER, UP of DOWN

Zodra u een van deze knoppen indrukt, wordt het display verlicht.

Menuoverzicht

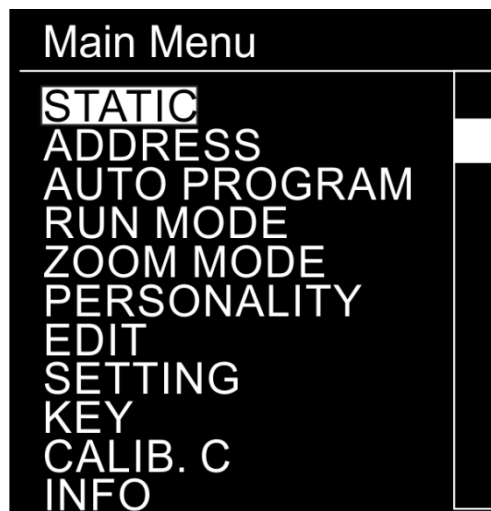


Hoofdmenuopties

01) Bij het opstarten toont het display afwisselend twee schermen:



02) Druk op de knop **ENTER** om het menu te openen. Het display ziet er als volgt uit:



- 03) Druk op de knoppen **UP/DOWN** om door de menu's te navigeren.
- 04) Druk op de knop **ENTER** om het gewenste menu te openen.
- 05) Druk op de knop **MENU** om naar het vorige scherm te gaan.

1. Statische kleuren

Met dit menu kunt u de statische kleuren instellen.

- 01) Druk in het hoofdmenu op de knoppen **UP/DOWN** om STATIC te selecteren.
- 02) Druk op de knop **ENTER** om het menu te openen.
- 03) Druk op de knoppen **UP/DOWN** om te navigeren door de statische kleuren (RED, GREEN, BLUE, WHITE), ZOOM en STROBE.
- 04) Nadat u de gewenste kleur hebt geselecteerd, drukt u op **ENTER** om het bewerkingsmenu te openen.
- 05) Druk op de knoppen **UP/DOWN** om de kleurintensiteit in te stellen. Het instelbereik ligt tussen 0-255, van donker naar licht.
- 06) Druk op de knop **ENTER** om naar ZOOM te gaan. Druk op de knoppen **UP/DOWN** om de zoomfactor in te stellen. Het instelbereik ligt tussen 0-255, van klein tot groot.
- 07) Druk op de knop **ENTER** om naar STROBE te gaan. Druk op de knoppen **UP/DOWN** om de stroboscoopfrequentie te verhogen of verlagen. Het instelbereik ligt tussen 0-25, van UIT tot een hoge stroboscoopfrequentie.
- 08) U kunt rood, groen, blauw en wit combineren om een oneindig bereik aan kleuren te creëren (0-255).

2. DMX-adres

In dit menu kunt u het gewenste DMX-startadres instellen.

- 01) Druk in het hoofdmenu op de knoppen **UP/DOWN** om ADDRESS te selecteren.
- 02) Druk op de knop **ENTER** om het menu te openen.
- 03) Druk op de knoppen **UP/DOWN** om het gewenste DMX-adres in te stellen. Het instelbereik ligt tussen 001-512.
- 04) Druk op de knop **ENTER** om de instellingen te bewaren.

3. Ingebouwde programma's

Met dit menu kunt u de ingebouwde programma's instellen.



- 01) Druk in het hoofdmenu op de knoppen **UP/DOWN** om AUTO te selecteren.
- 02) Druk op de knop **ENTER** om het menu te openen.
- 03) Druk op de knoppen **UP/DOWN** om een van de 10 niet-bewerkbare ingebouwde programma's te kiezen (AUTO1-AUTO10) en 10 voorinstellingen (PROGRAM1-PROGRAM10) die u kunt bewerken in de bewerkingsstand (zie pagina 18).
- 04) Druk op de knop **ENTER** om het gewenste ingebouwde programma te selecteren.
- 05) Als u een van de programma's hebt gekozen (AUTO1-AUTO10), drukt u op de knop **ENTER** om verder te gaan naar de snelheidsinstellingen van het programma.
- 06) Druk op de knoppen **UP/DOWN** om de programmasnelheid in te stellen. Het instelbereik ligt tussen 0-255, van langzaam tot snel.
- 07) Het apparaat zal nu het gewenste ingebouwde programma uitvoeren.

4. Master-slavestand

Met dit menu kunt u het toestel als een slave instellen.



- 01) Druk in het hoofdmenu op de knoppen **UP/DOWN** om RUN MODE te selecteren.
- 02) Druk op de knop **ENTER** om het menu te openen.
- 03) Druk op de knoppen **UP/DOWN** om tussen de twee opties te schakelen: DMX en SLAVE.
- 04) Als u DMX kiest, werkt het apparaat in de DMX-/masterstand.
- 05) Als u SLAVE kiest, werkt het apparaat in de slavestand. Dat betekent dat het hetzelfde reageert als het masterapparaat.

5. Zoomstand

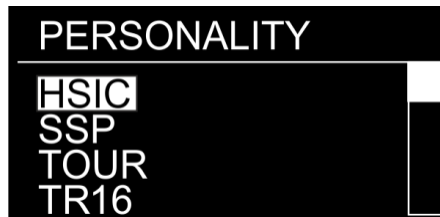
In dit menu kunt u de zoomstand instellen.



- 01) Druk in het hoofdmenu op de knoppen **UP/DOWN** om ZOOM MODE te selecteren.
- 02) Druk op de knop **ENTER** om het menu te openen.
- 03) Druk op de knoppen **UP/DOWN** om tussen de twee opties te schakelen: ZOOM 1 en ZOOM2.

6. Personality (DMX-kanaalstanden)

In dit menu kunt u de gewenste DMX-kanaalstand instellen (personality).

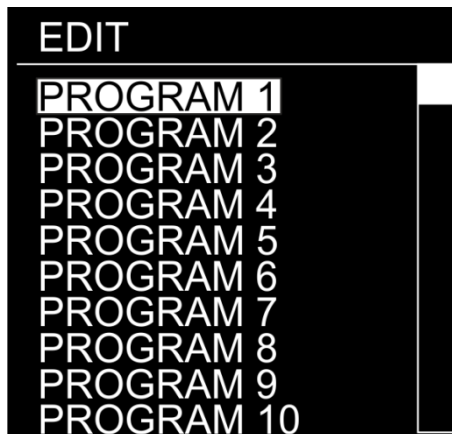


- 01) Druk in het hoofdmenu op de knoppen **UP/DOWN** om PERSONALITY te selecteren.
- 02) Druk op de knop **ENTER** om het menu te openen.
- 03) Druk op de knoppen **UP/DOWN** om door de volgende DMX-kanaalstanden te navigeren:

HSIC:	9 kanalen	SSP:	9 kanalen
TOUR:	12 kanalen	TR16:	17 kanalen

7. Bewerkingsstand

In dit menu kunt u aangepaste shows maken.



- 01) Druk in het hoofdmenu op de knoppen **UP/DOWN** om EDIT te selecteren.
- 02) Druk op de knop **ENTER** om het menu te openen.
- 03) Druk op de knoppen **UP/DOWN** om het gewenste programma (PROGRAM1 – PROGRAM10) te kiezen.
- 04) Elk aangepast programma bevat 30 bewerkbare scènes. Gebruik de knoppen **UP/DOWN** om de gewenste scène te selecteren.
- 05) Druk op de knop **ENTER** om de scène-instellingen te openen.
- 06) Druk op de knoppen **UP/DOWN** om te navigeren door de opties RED, GREEN, BLUE, WHITE, ZOOM, STROBE, TIME en FADE.
- 07) Als u RED, GREEN, BLUE of WHITE kiest, drukt u op de knop ENTER om het menu te openen.
- 08) Druk op de knoppen **UP/DOWN** om de intensiteit van de led te verhogen of verlagen. Het instelbereik ligt tussen 0-255, van UIT tot VOL VERMOGEN.
- 09) Als u ZOOM kiest, drukt u op de knop **ENTER** om het menu te openen.
- 10) Druk op de knoppen UP/DOWN om de zoomfactor in te stellen. Het instelbereik ligt tussen 0-255, van klein tot groot.
- 11) Als u STROBE kiest, drukt u op de knop **ENTER** om het menu te openen.
- 12) Druk op de knoppen **UP/DOWN** om de stroboscoopfrequentie in te stellen. Het instelbereik ligt tussen 0-25, van UIT tot een hoge frequentie.
- 13) Als u TIME kiest, drukt u op de knop **ENTER** om het menu te openen.
- 14) Druk op de knoppen **UP/DOWN** om de duur van een scène in te stellen. Het instelbereik ligt tussen 0-255, van 0 tot 255 seconden.
- 15) Als u FADE kiest, drukt u op de knop **ENTER** om het menu te openen.
- 16) Druk op de knoppen **UP/DOWN** om de fadetijd tussen bepaalde scènes in te stellen. Het instelbereik ligt tussen 0-255, van 0 tot 255 seconden.

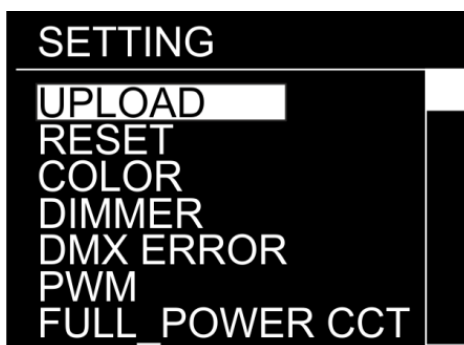
7.1. Een aangepast programma maken

- 01) Begin met PROGRAM1 en maak de gewenste instellingen in SCENE-01, SCENE-02 enzovoort.
- 02) Op die manier kunt u maximaal 30 scènes toevoegen.
- 03) Ga vervolgens verder met PROGRAM2 en maak weer maximaal 30 scènes.
- 04) Zo kunt u verdergaan totdat u PROGRAM10, SCENE-30 hebt bereikt.
- 05) U kunt dus 300 afzonderlijke scènes maken.

8. Instellingen

Met dit menu kunt u de instellingen van het apparaat wijzigen.

- 01) Druk in het hoofdmenu op de knoppen **UP/DOWN** om SETTING te selecteren.
- 02) Druk op de knop **ENTER** om het menu te openen.
- 03) Voer het **wachtwoord** in om het menu te openen. Druk achtereenvolgens op deze knoppen: **UP, DOWN, UP, DOWN** en daarna **ENTER** om te bevestigen.
- 04) Druk op de knoppen **UP/DOWN** om door de volgende menu's te navigeren: Upload, Reset, Color, Dimmer, DMX Error, PWM, Full_Power CCT.



8.1. Upload

In dit menu kunt u huidige programma's exporteren van het masterapparaat naar de aangesloten slaveapparaten.

- 01) Druk in het menu SETTING op de knoppen **UP/DOWN** om UPLOAD te selecteren.
- 02) Druk op de knop **ENTER** om het menu te openen.
- 03) Voer het wachtwoord in om het menu te openen. Druk achtereenvolgens op deze knoppen: **UP, DOWN, UP, DOWN** en daarna **ENTER** om te bevestigen.
- 04) Het apparaat licht geel op. Op het display wordt OK weergegeven wanneer het proces is voltooid.
- 05) Als er **problemen optreden tijdens het exporteren**, lichten de master- en slaveapparaten **rood** op.
- 06) Wanneer de bewerking is **voltooid**, lichten de master- en slaveapparaten **groen** op.

8.2. Reset

In dit menu kunt u de aangepaste programma's resetten.

- 01) Druk in het menu SETTING op de knoppen **UP/DOWN** om RESET te selecteren.
- 02) Druk op de knop **ENTER** om het menu te openen.
- 03) Voer het wachtwoord in om het menu te openen. Druk achtereenvolgens op deze knoppen: **UP, DOWN, UP, DOWN** en daarna **ENTER** om te bevestigen.
- 04) Op het display wordt OK weergegeven wanneer het proces is voltooid. De aangepaste programma's zijn gereset.

8.3. Kleur

In dit menu kunt u de kleurkalibratie instellen.

- 01) Druk in het menu SETTING op de knoppen **UP/DOWN** om COLOR te selecteren.
- 02) Druk op de knop **ENTER** om het menu te openen.
- 03) Druk op de knoppen **UP/DOWN** om tussen de drie opties te schakelen: RGBW, OFF, UC
- 04) Als u RGBW kiest, wordt RGB TO WHITE geactiveerd. Oftewel RGB = 255, 255, 255. De weergegeven kleur is de kleur die u hebt ingesteld in CALIB. C > RGBW menu (10. Kalibratie, pagina 20).
- 05) Als u OFF kiest, worden de RGB-waarden niet aangepast en is de output maximaal.
- 06) Als u UC kiest, wordt de RGB-output ingesteld op een vooringestelde universele standaardkleur. Daarmee wordt de kleurbalans van verschillende Spectral-versies hetzelfde ingesteld.

8.4. Dimmer

In dit menu kunt u de dimmer instellen.

- 01) Druk in het menu **SETTING** op de knoppen **UP/DOWN** om **DIMMER** te selecteren.
- 02) Druk op de knop **ENTER** om het menu te openen.
- 03) Druk op de knoppen **UP/DOWN** om een van de vier opties voor de dimmersnelheid te kiezen: DIM1-DIM4, van snel tot langzaam en OFF.
- 04) Als u OFF kiest, zijn RGBW en de masterdimmer lineair.

8.5. DMX-fout

In dit menu bepaalt u het gedrag van het apparaat in het geval dat het DMX-sigitaal wegvalt.

- 01) Druk in het menu **SETTING** op de knoppen **UP/DOWN** om **DMX ERROR** te selecteren.
- 02) Druk op de knop **ENTER** om het menu te openen.
- 03) Druk op de knoppen **UP** en **DOWN** om tussen de twee opties te schakelen: **BLACK** en **SAVE**.
- 04) Als u **BLACK** kiest, gaat de Spectral uit als het DMX-sigitaal wegvalt.
- 05) Als u **SAVE** kiest, blijft de Spectral werken op basis van het laatste ontvangen DMX-sigitaal. Dit voorkomt onderbrekingen.

8.6. PWM-frequentie

In dit menu kunt u de PWM-frequentie instellen.

- 01) Druk in het menu **SETTING** op de knoppen **UP/DOWN** om **PWM** te selecteren.
- 02) Druk op de knop **ENTER** om het menu te openen.
- 03) Druk op de knoppen **UP/DOWN** om de gewenste PWM-frequentie te kiezen. De beschikbare opties zijn: 600 Hz, 1200 Hz, 2000 Hz, 2400 Hz, 6000 Hz, 25000 Hz.
- 04) Hoe hoger de PWM-frequentie, hoe lager de grijsschaal van de dimmer.

8.7. Kleurtemperatuur

In dit menu kunt u de kleurtemperatuur instellen.

- 01) Druk in het menu **SETTING** op de knoppen **UP/DOWN** om **FULL_POWER CCT** te selecteren.
- 02) Druk op de knop **ENTER** om het menu te openen.
- 03) Druk op de knoppen **UP/DOWN** om de gewenste kleurtemperatuur te kiezen. De beschikbare opties zijn: 3200K, 4200K, 5600K, **NORMAL**.

9. Vergrendeling

Met dit menu kunt u selecteren of de veiligheidsvergrendeling actief is.

- 01) Druk in het hoofdmenu op de knoppen **UP/DOWN** om **KEY** te selecteren.
- 02) Druk op de knop **ENTER** om het menu te openen.
- 03) Druk op de knoppen **UP/DOWN** om te kiezen tussen **ON** en **OFF**.
- 04) Als u **ON** kiest en het display uit gaat na 25 seconden inactiviteit, moet u het wachtwoord invoeren om het hoofdmenu te openen (druk achtereenvolgens op de volgende knoppen: **UP, DOWN, UP, DOWN** en daarna **ENTER** om te bevestigen).
- 05) Als u **OFF** kiest, wordt het hoofdmenu niet vergrendeld.

10. Kalibratie

In dit menu kunt u de kleuren van het apparaat kalibreren.

- 01) Druk in het hoofdmenu op de knoppen **UP/DOWN** om **CALIB. C** te selecteren.
- 02) Druk op de knop **ENTER** om het menu te openen.
- 03) Voer het **wachtwoord** in om het menu te openen. Druk achtereenvolgens op deze knoppen: **UP, DOWN, UP, DOWN** en daarna **ENTER** om te bevestigen.

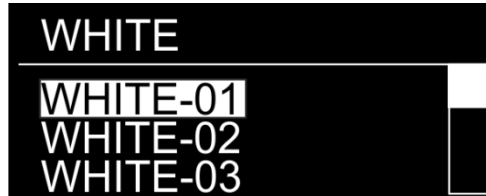


- 04) Druk op de knoppen **UP/DOWN** om te navigeren tussen **WHITE** (kalibratie wit) en **RGBW** (RGBW-kalibratie).

10.1. Kalibratie wit

In dit menu kunt u de temperatuur van de ingebouwde kleur wit instellen.

- 01) Als u WHITE hebt gekozen, drukt u op de knop **ENTER** om het menu te openen.
- 02) Druk op de knoppen **UP/DOWN** om een van de twaalf voorinstellingen voor wit te kiezen: WHITE-01 – WHITE-12.
- 03) Nadat u de gewenste voorinstelling hebt geselecteerd, drukt u op **ENTER** om het submenu te openen.
- 04) Druk op **ENTER** om te schakelen tussen RED, GREEN, BLUE en WHITE.
- 05) Druk op de knoppen **UP/DOWN** om de intensiteit van de gekozen kleur te verhogen of verlagen. Het instelbereik van elke kleur ligt tussen 0-255, van UIT tot VOL VERMOGEN.



10.2. RGBW-kalibratie

In dit menu kunt u de temperatuur van de kleur wit instellen met behulp van RGB-kleuren.

- 01) Als u RGBW hebt gekozen, drukt u op **ENTER** om het menu te openen.
- 02) Druk op **ENTER** om te schakelen tussen RED, GREEN en BLUE.
- 03) Nadat u de gewenste kleur hebt geselecteerd, drukt u op **ENTER** om te bewerken.
- 04) Druk op de knoppen **UP/DOWN** om de kleurintensiteit in te stellen. Het instelbereik ligt tussen 0-255, van UIT tot VOL VERMOGEN.

11. Informatie

In dit menu kunt u de huidige softwareversie en RDM-informatie weergeven.

- 01) Druk in het hoofdmenu op de knoppen **UP/DOWN** om INFO te selecteren.
- 02) Druk op de knop **ENTER** om het menu te openen.



- 03) Als u VERSION kiest, drukt u nogmaals op **ENTER** om het submenu te openen.
- 04) U kunt nu de huidige softwareversie bekijken.
- 05) Als u RDM hebt gekozen, drukt u op **ENTER** om het submenu te openen.
- 06) U kunt UID (apparaatcode) en LABEL (apparaatnaam) weergeven als u RDM gebruikt.

DMX-kanalen

9 kanalen (HSIC)

Kanaal 1 – Dimmerintensiteit

0-255 Geleidelijke afstemming van donker tot licht 0-100%

Kanaal 2 – Tint (kanalen 1 en 4 moeten zijn ingesteld op een waarde tussen 1-255 )

0-255 Geleidelijke afstemming tint, van 0-100%

Kanaal 3 – Tint fijn (kanalen 1 en 4 moeten zijn ingesteld op een waarde tussen 1-255 )

0-255 Geleidelijke fijnafstemming tint, van 0-100%

Kanaal 4 – Kleurverzadiging rood (kanaal 1 moet zijn ingesteld op een waarde tussen 1-255 )

0-255 Afstemming verzadiging, van 0-100%

Kanaal 5 – Kleurenmacro's (kanaal 1 moet zijn ingesteld op een waarde tussen 1-255 )

0-10 Geen functie

11-30 Wit 1: 2700K

31-50 Wit 2: 3000K

51-70 Wit 3: 3200K

71-90 Wit 4: 3500K

91-110 Wit 5: 4000K

111-130 Wit 6: 4200K

131-150 Wit 7: 4500K


151-170 Wit 8: 5600K

171-190 Wit 9: 6000K

191-210 Wit 10: 6500K

211-230 Wit 11: 7200K

231-255 Wit 12: 8000K

Kanaal 6 – Stroboscoop (kanaal 1 en 2, kanaal 3 of 4 moet zijn ingesteld op een waarde tussen 1-255 en kanaal 5 op een waarde tussen 11-255 )

0-9 Geen functie

10-99 Stroboscoop, flietsfrequentie, van langzaam tot snel (0-25 Hz)

100-109 Geen functie

110-179 Pulsstroboscoop, van langzaam tot snel

180-189 Geen functie

190-255 Willekeurige stroboscoop, van langzaam tot snel

Kanaal 7 – Zoom

0-255 Zoominstelling, van klein naar groot

Kanaal 8 – Zoomfuncties

0-200 Geen functie

201-220 Zoom reset

221-255 Geen functie

Kanaal 9 – Dimmersnelheid

0-9 Geen functie

10-29 Lineaire dimmer

30-69 Niet-lineaire dimmer 1 (snelste)

70-129 Niet-lineaire dimmer 2

130-189 Niet-lineaire dimmer 3

190-255 Niet-lineaire dimmer 4 (langzaamste)

9 kanalen (SSP)**Kanaal 1 – Dimmerintensiteit**

0-255 Geleidelijke afstemming van donker tot licht 0-100%

Kanaal 2 – Rood (kanaal 1 moet zijn ingesteld op een waarde tussen 1-255 )

0-255 Geleidelijke afstemming rood van 0-100%

Kanaal 3 – Groen (kanaal 1 moet zijn ingesteld op een waarde tussen 1-255 )


0-255 Geleidelijke afstemming groen van 0-100%

Kanaal 4 – Blauw (kanaal 1 moet zijn ingesteld op een waarde tussen 1-255 )

0-255 Geleidelijke afstemming blauw van 0-100%

Kanaal 5 – Wit (kanaal 1 moet zijn ingesteld op een waarde tussen 1-255 )

0-255 Geleidelijke afstemming wit van 0-100%

Kanaal 6 - Stroboscoop (kanalen 1 en 2, kanaal 3, kanaal 4 of kanaal 5 moet zijn ingesteld op een waarde tussen 1-255 )

0-9 Geen functie

10-99 Stroboscoop, flitsfrequentie, van langzaam tot snel (0-25 Hz)

100-109 Geen functie

110-179 Pulsstroboscoop, van langzaam tot snel

180-189 Geen functie

190-255 Willekeurige stroboscoop, van langzaam tot snel

Kanaal 7 – Zoom

0-255 Zoominstelling, van klein naar groot

Kanaal 8 – Zoomfuncties

0-200 Geen functie

201-220 Zoom reset

221-255 Geen functie

Kanaal 9 – Dimmersnelheid

0-9 Geen functie

10-29 Lineaire dimmer

30-69 Niet-lineaire dimmer 1 (snelste)

70-129 Niet-lineaire dimmer 2

130-189 Niet-lineaire dimmer 3

190-255 Niet-lineaire dimmer 4 (langzaamste)

12 kanalen (TOUR)**Kanaal 1 – Dimmerintensiteit**

0-255 Geleidelijke afstemming van donker tot licht 0-100%

Kanaal 2 – Rood (kanaal 1 moet zijn ingesteld op een waarde tussen 1-255 )

0-255 Geleidelijke afstemming rood van 0-100%

Kanaal 3 – Groen (kanaal 1 moet zijn ingesteld op een waarde tussen 1-255 )

0-255 Geleidelijke afstemming groen van 0-100%

Kanaal 4 – Blauw (kanaal 1 moet zijn ingesteld op een waarde tussen 1-255 )


0-255 Geleidelijke afstemming blauw van 0-100%

Kanaal 5 – Wit (kanaal 1 moet zijn ingesteld op een waarde tussen 1-255 )

0-255 Geleidelijke afstemming wit van 0-100%

Kanaal 6 – Macro's (kanaal 1 moet zijn ingesteld op een waarde tussen 1-255 )

0-10	Geen functie
11-30	Rood 100% / Groen omhoog / Blauw 0%
31-50	Rood omlaag / Groen 100% / Blauw 0%
51-70	Rood 0% / Groen 100% / Blauw omhoog
71-90	Rood 0% / Groen omlaag / Blauw 100%
91-110	Rood omhoog / Groen 0% / Blauw 100%
111-130	Rood 100% / Groen 0% / Blauw omlaag
131-150	Rood 100% / Groen omhoog / Blauw omhoog
151-170	Rood omlaag / Groen omlaag / Blauw 100%
171-195	Rood 100% / Groen 100% / Blauw 100% / Wit 100%
196-200	Wit 1: 2700K
201-205	Wit 2: 3000K
206-210	Wit 3: 3200K
211-215	Wit 4: 3500K
216-220	Wit 5: 4000K
221-225	Wit 6: 4200K
226-230	Wit 7: 4500K
231-235	Wit 8: 5600K
236-240	Wit 9: 6000K
241-245	Wit 10: 6500K
246-250	Wit 11: 7200K
251-255	Wit 12: 8000K

Kanaal 7 – Stroboscoop (kanaal 1 en 2, 3, 4 of 5 moet zijn ingesteld op een waarde tussen 1-255 en kanaal 6 moet zijn ingesteld op een waarde tussen 11-255 )

0-9	Geen functie
10-99	Stroboscoop, flitsfrequentie, van langzaam tot snel (0-25 Hz)
100-109	Geen functie
110-179	Pulsstroboscoop, van langzaam tot snel
180-189	Geen functie
190-255	Willekeurige stroboscoop, van langzaam tot snel

Kanaal 8 – Ingebouwde programma's/aangepaste programma's

0-40	Geen functie
41-50	Auto 1
51-60	Auto 2
61-70	Auto 3
71-80	Auto 4
81-90	Auto 5
91-100	Auto 6
101-110	Auto 7
111-120	Auto 8
121-130	Auto 9
131-140	Auto 10
141-150	Programma 1
151-160	Programma 2
161-170	Programma 3
171-180	Programma 4
181-190	Programma 5
191-200	Programma 6
201-210	Programma 7
211-220	Programma 8
221-230	Programma 9
231-255	Programma 10

Kanaal 9 – Snelheid automatische programma's

(kanaal 8 moet zijn ingesteld op een waarde tussen 41-140 )

0-255	Snelheidsregeling, van langzaam tot snel
-------	--

Kanaal 10 – Zoom

0-255	Zoominstelling, van klein naar groot
-------	--------------------------------------

Kanaal 11 – Zoomfuncties

0-200	Geen functie
201-220	Zoom reset
221-255	Geen functie

Kanaal 12 – Dimmersnelheid

0-9	Geen functie
10-29	Lineaire dimmer
30-69	Niet-lineaire dimmer 1 (snelste)
70-129	Niet-lineaire dimmer 2
130-189	Niet-lineaire dimmer 3
190-255	Niet-lineaire dimmer 4 (langzaamste)

17 kanalen (TR16)

Kanaal 1 – Dimmerintensiteit

0-255 Geleidelijke afstemming van donker tot licht 0-100%

Kanaal 2 – Dimmer fijn

0-255 Fijnafstemming dimmer, van donker tot licht 0-100%

Kanaal 3 - Rood (kanaal 1 moet zijn ingesteld op een waarde tussen 1-255 )

0-255 Geleidelijke afstemming rood van 0-100%

Kanaal 4 – Fijnafstemming rood (kanaal 2 moet zijn ingesteld op een waarde tussen 1-255 )

0-255 Fijnafstemming rood, van 0-100%

Kanaal 5 – Groen (kanaal 1 moet zijn ingesteld op een waarde tussen 1-255 )

0-255 Geleidelijke afstemming groen van 0-100%

Kanaal 6 – Fijnafstemming groen (kanaal 2 moet zijn ingesteld op een waarde tussen 1-255 )

0-255 Fijnafstemming groen, van 0-100%

Kanaal 7 – Blauw (kanaal 1 moet zijn ingesteld op een waarde tussen 1-255 )

0-255 Geleidelijke afstemming blauw van 0-100%

Kanaal 8 – Fijnafstemming blauw (kanaal 2 moet zijn ingesteld op een waarde tussen 1-255 )

0-255 Fijnafstemming blauw, van 0-100%

Kanaal 9 – Wit (kanaal 1 moet zijn ingesteld op een waarde tussen 1-255 )

0-255 Geleidelijke afstemming wit van 0-100%

Kanaal 10 – Fijnafstemming wit (kanaal 2 moet zijn ingesteld op een waarde tussen 1-255 )

0-255 Fijnafstemming wit, van 0-100%

Kanaal 11 – Macro's (kanaal 1 moet zijn ingesteld op een waarde tussen 1-255 )

0-10 Geen functie

11-30 Rood 100% / Groen omhoog / Blauw 0%

31-50 Rood omlaag / Groen 100% / Blauw 0%

51-70 Rood 0% / Groen 100% / Blauw omhoog

71-90 Rood 0% / Groen omlaag / Blauw 100%

91-110 Rood omhoog / Groen 0% / Blauw 100%

111-130 Rood 100% / Groen 0% / Blauw omlaag

131-150 Rood 100% / Groen omhoog / Blauw omhoog

151-170 Rood omlaag / Groen omlaag / Blauw 100%

171-195 Rood 100% / Groen 100% / Blauw 100% / Wit 100%

196-200 Wit 1: 2700K

201-205 Wit 2: 3000K

206-210 Wit 3: 3200K

211-215 Wit 4: 3500K

216-220 Wit 5: 4000K

221-225 Wit 6: 4200K


226-230 Wit 7: 4500K

231-235 Wit 8: 5600K

236-240 Wit 9: 6000K

241-245 Wit 10: 6500K

246-250	Wit 11: 7200K
251-255	Wit 12: 8000K


Kanaal 12 – Stroboscoop (kanaal 1 en 3, 4, 5, 6, 7, 8, 9 of 10 moet zijn ingesteld op een waarde tussen 1-255 en kanaal 11 op een waarde tussen 11-255 )

0-9	Geen functie
10-99	Stroboscoop, flitsfrequentie, van langzaam tot snel (0-25 Hz)
100-109	Geen functie
110-179	Pulsstroboscoop, van langzaam tot snel
180-189	Geen functie
190-255	Willekeurige stroboscoop, van langzaam tot snel

Kanaal 13 – Ingebouwde programma's/aangepaste programma's

0-40	Geen functie
41-50	Auto 1
51-60	Auto 2
61-70	Auto 3
71-80	Auto 4
81-90	Auto 5
91-100	Auto 6
101-110	Auto 7
111-120	Auto 8
121-130	Auto 9
131-140	Auto 10
141-150	Programma 1
151-160	Programma 2
161-170	Programma 3
171-180	Programma 4
181-190	Programma 5
191-200	Programma 6
201-210	Programma 7
211-220	Programma 8
221-230	Programma 9
231-255	Programma 10

Kanaal 14 – Snelheid automatische programma's

(kanaal 13 moet zijn ingesteld op een waarde tussen 41-140 )

0-255	Snelheidsregeling, van langzaam tot snel
-------	--

Kanaal 15 – Zoom

0-255	Zoominstelling, van klein naar groot
-------	--------------------------------------

Kanaal 16 – Zoomfuncties

0-200	Geen functie
201-220	Zoom reset
221-255	Geen functie

Kanaal 17 – Dimmersnelheid

0-9	Geen functie
10-29	Lineaire dimmer
30-69	Niet-lineaire dimmer 1 (snelste)
70-129	Niet-lineaire dimmer 2
130-189	Niet-lineaire dimmer 3
190-255	Niet-lineaire dimmer 4 (langzaamste)

Onderhoud

De gebruiker moet ervoor zorgen dat veiligheidsgerelateerde en machinetechnische installaties aan het einde van elk jaar worden geïnspecteerd door een expert door middel van een acceptatietest. De gebruiker moet ervoor zorgen dat veiligheidsgerelateerde en machinetechnische installaties jaarlijks worden geïnspecteerd door een gekwalificeerd persoon.

Tijdens de inspectie moeten de volgende punten aandacht krijgen:

- 01) Alle schroeven die gebruikt worden voor de installatie van (delen van) het apparaat moeten stevig worden aangedraaid en mogen geen corrosie vertonen.
- 02) De behuizing, bevestigingspunten en installatiepunten mogen niet zijn vervormd.
- 03) Mechanisch bewegende delen zoals assen, ogen en andere mogen geen sporen van slijtage vertonen.
- 04) De elektrische voedingskabels mogen geen beschadigingen of materiaalmoetheid vertonen.

De Spectral PC 1800Z IP is vrijwel onderhoudsvrij. U moet het apparaat echter wel schoon houden. De lichtopbrengst van het apparaat kan anders sterk verminderen. Trek de stekker uit het stopcontact en veeg de behuizing vervolgens af met een vochtige doek. Het apparaat mag niet worden ondergedompeld. Veeg de lens schoon met glasreiniger en een zachte doek. Gebruik geen alcohol of oplosmiddelen.

De voorste lens dient wekelijks gereinigd te worden, daar rook en vloeistof een aanslag kunnen vormen en de lichtopbrengst sterk kunnen verlagen.

Houd de aansluitingen schoon. Trek de stekker uit het stopcontact en veeg de DMX-aansluitingen schoon met een vochtige doek. Zorg dat de aansluitingen volledig droog zijn voordat u apparatuur aansluit op andere apparaten of aan het lichtnet.

Problemen oplossen

Deze gids is bedoeld voor het oplossen van eenvoudige problemen.

Als een probleem optreedt, moet u de onderstaande stappen in de aangegeven volgorde uitvoeren tot een oplossing is gevonden. Als het apparaat weer goed werkt, hoeft u de volgende stappen niet uit te voeren.

Geen licht

Als het apparaat niet goed werkt, moet de reparatie door een technicus uitgevoerd worden.

Zoek de fout in twee mogelijke probleemgebieden: de voeding en de leds.

- 01) Voeding. Controleer of het apparaat is aangesloten op een geschikt stopcontact.
- 02) De leds. Retourneer de Spectral naar uw Showtec-dealer.
- 03) Steek de stekker weer in het stopcontact als al het bovenstaande in orde lijkt.
- 04) Als u niet kunt bepalen waar de oorzaak van het probleem zit, mag u de Spectral niet openen. Dit kan het apparaat beschadigen en de garantie zal hierdoor vervallen.
- 05) Retourneer het apparaat naar uw Showtec-dealer.

Geen respons op DMX

Zoek de fout in de DMX-kabel of -aansluitingen, een defect in de controller of een storing in de DMX-kaart van het apparaat.

- 01) Controleer de DMX-instelling. Zorg ervoor dat de DMX-adressen in orde zijn.
- 02) Controleer de DMX-kabel: haal de stekker van het apparaat uit het stopcontact, vervang de DMX-kabel en steek de stekker vervolgens weer in het stopcontact. Probeer uw DMX-besturing opnieuw.
- 03) Bepaal of de fout in de controller of het lichteffectapparaat zit. Werkt de controller goed met andere DMX-producten? Zo niet, dan verstuurt u de controller voor reparatie. Zo ja, dan neemt u de DMX-kabel en het apparaat mee naar een gekwalificeerde technicus.

Probleem	Mogelijke oorzaken	Oplossing
Een of meerdere fixtures werken helemaal niet	De fixture staat niet onder spanning	<ul style="list-style-type: none"> Controleer of de voeding is ingeschakeld en of de kabels zijn aangesloten
	Een Interne zekering is doorgebrand	<ul style="list-style-type: none"> Retourneer het apparaat naar uw Showtec-dealer.
De fixtures kunnen worden gereset, maar reageren slecht of helemaal niet op de controller	De controller is niet aangesloten.	<ul style="list-style-type: none"> Sluit de controller aan.
	De 3-polige XLR Out van de controller komt niet overeen met de XLR Out van de eerste fixture aan de koppeling (d.w.z. het signaal is omgekeerd)	<ul style="list-style-type: none"> Sluit een fase-omkeerkabel aan op de controller en de eerste fixture op de link
De fixtures kunnen gereset worden, maar enkele reageren slecht of helemaal niet op de controller	Veel interferentie in het signaal	<ul style="list-style-type: none"> Controleer de kwaliteit van het signaal. Als deze veel lager is dan 100 procent, kan het probleem zitten in een slechte datalink-aansluiting, gebroken kabels of kabels van slechte kwaliteit, een ontbrekende eindplug of een defecte fixture die stoort op de lijn
	Slechte datalinkaansluiting	<ul style="list-style-type: none"> Controleer de aansluitingen en de kabels. Corrigeer de slechte aansluitingen. Repareer of vervang beschadigde kabels
	De datalink heeft geen 120Ohm-eindplug	<ul style="list-style-type: none"> Plaats een eindplug in de uitgang van het laatste toestel op de lijn
	Onjuiste adrestoewijzing van de fixtures	<ul style="list-style-type: none"> Controleer de adrestoewijzing
	Eén van de fixtures is defect en stoort de datatransmissie op de link	<ul style="list-style-type: none"> Omzeil één fixture per keer totdat de normale werking is hersteld: ontkoppel beide aansluitingen en steek de stekkers in elkaar Laat de defecte fixture nakijken door een gekwalificeerde technicus
	De 3-polige XLR Out op de fixtures komt niet overeen (pennen 2 en 3 omgedraaid).	<ul style="list-style-type: none"> Sluit een fase-omkeerkabel aan tussen de fixtures of wissel pennen 2 en 3 in de fixture die niet goed werkt
Geen licht of leds vallen met tussenpozen uit	De fixture is te heet	<ul style="list-style-type: none"> Laat de fixture afkoelen Zorg dat de ventilatieopeningen in het besturingspaneel en de voorste lens niet geblokkeerd worden Zet de airconditioning kouder
	Leds beschadigd	<ul style="list-style-type: none"> Ontkoppel de fixture en retourneer deze naar uw dealer
	De instellingen voor de voeding komen niet overeen met de plaatselijke netspanning en -frequentie	<ul style="list-style-type: none"> Ontkoppel de fixture. Controleer de instellingen en corrigeer mogelijke fouten

Productspecificaties

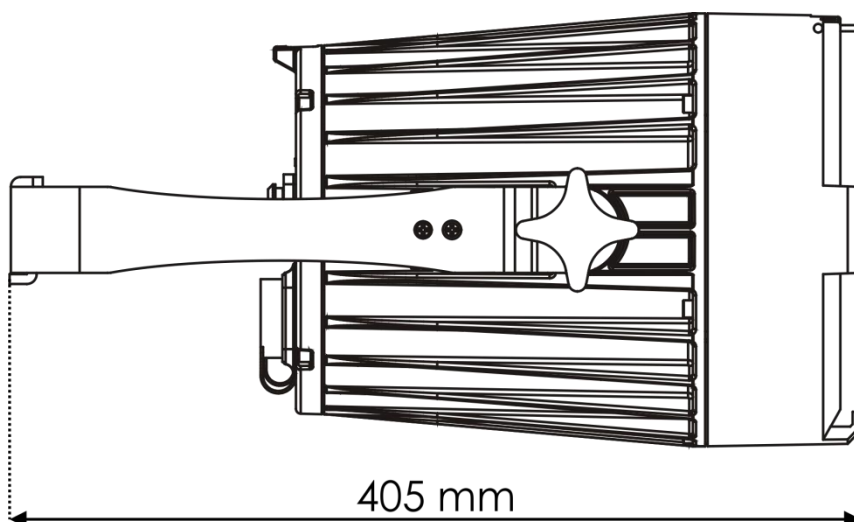
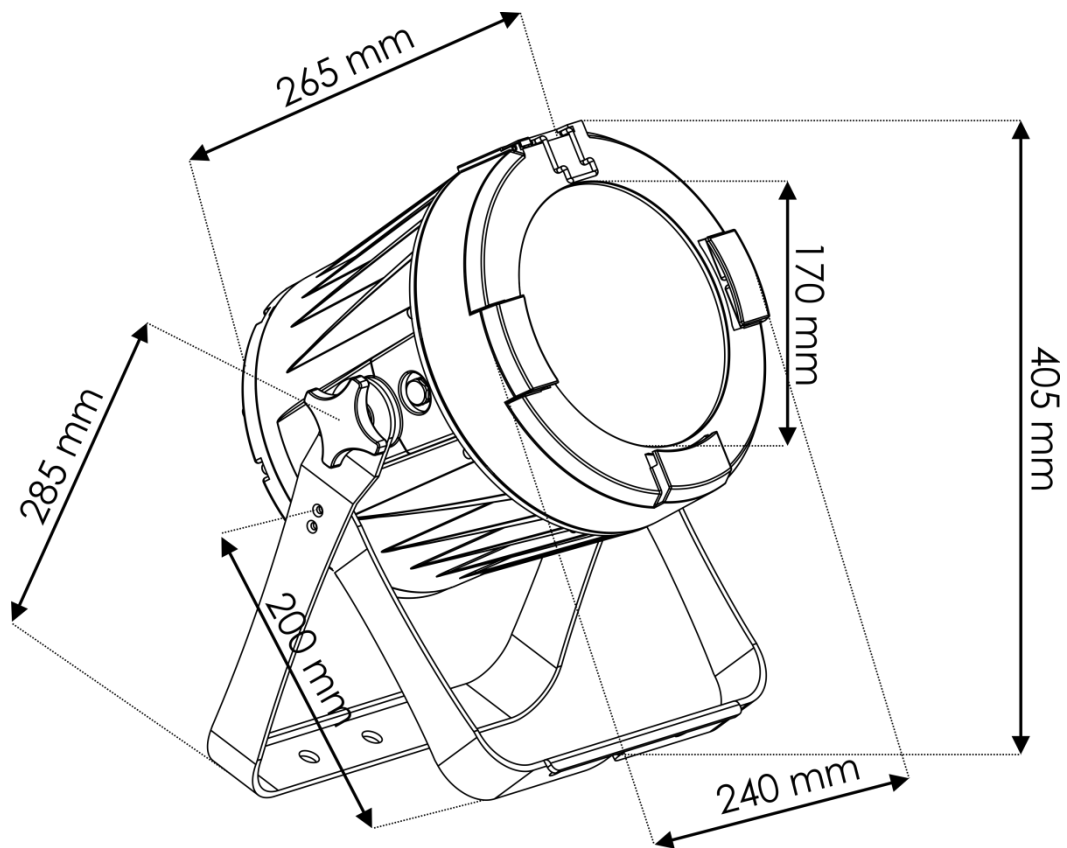
Model:	Showtec Spectral PC 1800Z IP
Ingangsspanning:	AC 100-240 V, 50/60 Hz
Stroomverbruik:	185 W (op vol vermogen)
DMX-koppeling:	30 stuks
Koppeling van voeding bij 110 V	5 stuks
Koppeling van voeding bij 240 V	10 stuks
Afmetingen:	265 x 240 x 405 mm (LxBxH)
Gewicht:	9,3 kg
Gebruik en programmeren:	
Signaalpen OUT:	Pen 1 (aarde), pen 2 (-), pen 3 (+)
DMX-stand:	9, 9, 12, 17 kanalen
Signaalingang:	3-polige en 5-polige DMX IN
Signaaluitgang:	3-polige en 5-polige DMX OUT
Elektromechanische effecten:	
Lichtbron:	1 x multichip RGBW-led
Lux op 1 m:	236575 (stralingshoek = 4,5°)
Stralingshoek:	4,5° - 45°
Dimmer:	0-100%
Stroboscoop:	0-25 Hz
Behuizing:	gegoten aluminium
DMX-besturing:	via standaard DMX-controller
On-board:	Lcd-display voor gemakkelijke instelling
Aansturing:	statische kleuren, Automatisch, master/slave, DMX-512
Verbindingen:	eigen Pro Power- en data-aansluitingen met IP-classificatie
Koeling:	convectie
IP-classificatie:	IP65
Max. temperatuur omgeving t_a :	40°C
Max. temperatuur behuizing t_B :	80°C
Minimumafstand:	
Minimale afstand tot brandbare voorwerpen:	0,5 m
Minimale afstand tot projectievlak:	1 m

Ontwerp en productspecificaties kunnen zonder voorafgaande berichtgeving gewijzigd worden.



Website: www.Showtec.info
E-mail: service@highlite.com

Afmetingen





©2018 Showtec