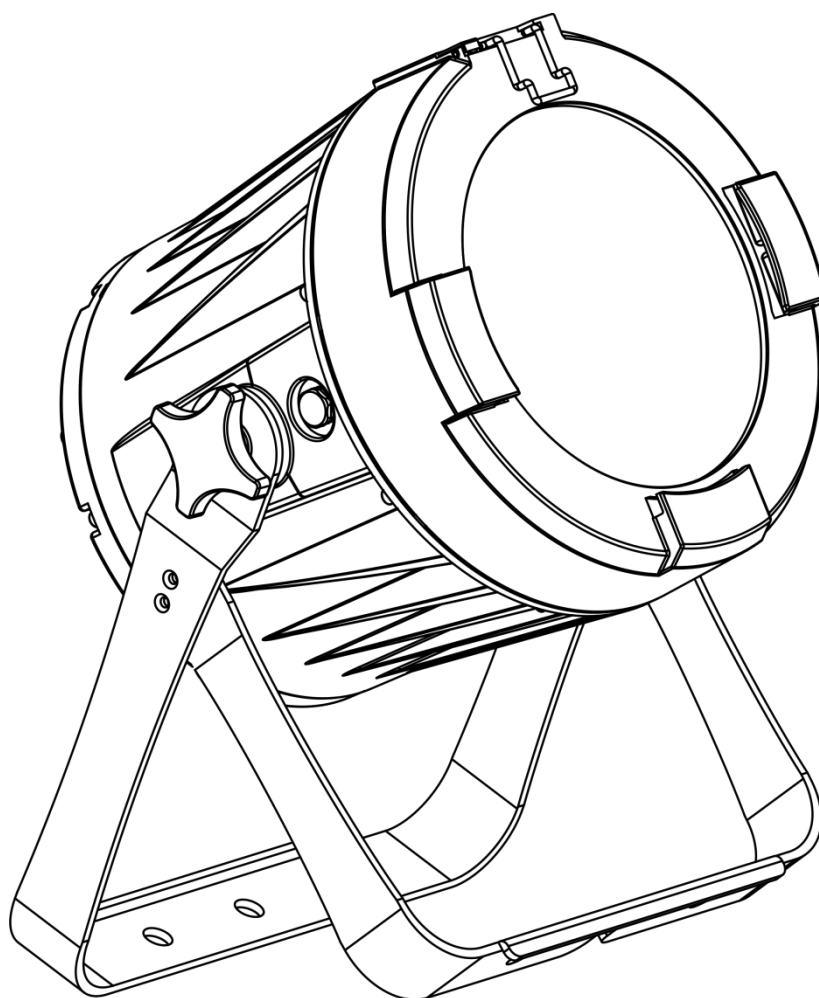




MANUAL



ESPAÑOL

Spectral PC 1200Z IP

V1

Código de pedido: 43552

Índice

Advertencia	3
Instrucciones de seguridad	3
Normas para el funcionamiento	5
Rigging	5
Conexión al suministro eléctrico	6
Procedimiento de devolución	7
Reclamaciones	7
Descripción del dispositivo	8
Parte frontal	8
Parte trasera	9
Instalación	9
Preparación y funcionamiento	9
Modos de control	10
Una unidad Spectral (colores estáticos).....	10
Una unidad Spectral (programas incorporados).....	10
Múltiples unidades Spectral (control maestro-esclavo)	10
Múltiples unidades Spectral (control DMX)	11
Interconexión de dispositivos	12
Cableado de datos	12
Panel de control	13
Modo de control.....	13
Direcciones DMX.....	13
Vista general del menú	14
Opciones del menú principal.....	15
1. Colores estáticos	15
2. Dirección DMX	16
3. Programas incorporados	16
4. Modo maestro-esclavo	16
5. Modo de zoom	16
6. Personalidad (modos de canal DMX).....	17
7. Modo de edición.....	17
7.1. Como crear su propio programa personalizado.....	18
8. Ajustes	18
8.1. Cargar	18
8.2. Restaurar	18
8.3. Color	19
8.4. Dímer.....	19
8.5. Error DMX	19
8.6. Frecuencia de actualización (PWN)	19
8.7. Temperatura del color	19
9. Bloqueo de seguridad.....	19
10. Calibración	20
10.1. Calibración del color blanco	20
10.2. Calibración de RGBW	20
11. Información	20
Canales DMX	21
9 canales (HSIC).....	21
9 canales (SSP)	22
12 canales (TOUR)	23
17 canales (TR16)	25
Mantenimiento	27
Detección y solución de problemas	27
No se enciende la luz.....	27

No responde a la señal DMX.....27

Especificaciones del producto.....29

Medidas30

Advertencia



En interés de su propia seguridad, lea este manual detenidamente.

Antes de poner el dispositivo en marcha por primera vez.

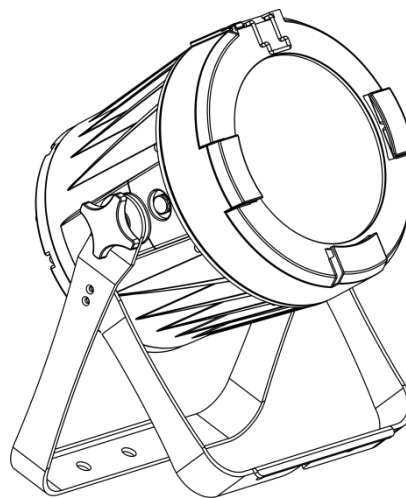


Instrucciones para el desembalaje

Inmediatamente después de haber recibido este producto, abra con cuidado la caja y compruebe el contenido para asegurarse de que todos los componentes estén presentes y que se hayan recibido en buenas condiciones. Notifique al distribuidor inmediatamente y conserve los materiales de embalaje para inspección si cualquiera de las piezas parece dañada por el transporte o si la propia caja muestra signos de manipulación incorrecta. Guarde la caja y todos los materiales del embalaje. En el caso de que un dispositivo haya de ser devuelto a fábrica es importante que esto se haga con la caja y el embalaje original de fábrica.

Su envío incluye:

- Showtec Spectral PC 1200Z IP
- Cable de seguridad
- Cable de Schuko a PowerCon para alimentación de CA (1,5 m)
- Manual del usuario



Vida útil de los LED's

El brillo de los LED's disminuye gradualmente con el paso del tiempo. El CALOR es un factor determinante que provoca la aceleración de este deterioro. Cuando se colocan en clúster, los LED's presentan temperaturas de funcionamiento más altas que las que se producen en condiciones ideales u óptimas. Por esta razón, cuando se utilizan todos los LED's de colores al completo en su intensidad máxima, la vida útil de los mismos se reduce significativamente. Si mejorar la vida útil del dispositivo se considera una prioridad alta, trate de mantener una temperatura de funcionamiento baja. Para conseguirlo puede que tenga que incluir un sistema de control climático-ambiental y reducir la intensidad total de la proyección.



¡AVISO!

Mantenga este dispositivo alejado de la lluvia y la humedad.

Desconecte el cable de alimentación de CA antes de abrir la carcasa.



Instrucciones de seguridad

Todas las personas que tomen parte en la instalación, funcionamiento y mantenimiento de este dispositivo han de:

- estar cualificadas
- seguir las instrucciones de este manual



**¡AVISO! Tenga cuidado con sus operaciones.
Con un voltaje peligroso usted puede recibir
una descarga eléctrica dañina al tocar los cables.**



Antes de poner el dispositivo en marcha por primera vez, asegúrese de que no se aprecia ningún daño causado por el transporte.

Si hubiera alguno, consulte con su distribuidor y no utilice el dispositivo.

Para mantener el equipo en una condición perfecta y asegurarse de que el funcionamiento sea seguro, es absolutamente necesario que el usuario siga las instrucciones de seguridad y las notas de advertencia que se incluyen en este manual.

Tenga en cuenta que el daño causado por modificaciones manuales del dispositivo no está cubierto por la garantía.

Este dispositivo no contiene piezas que el usuario pueda reparar. Encargue las reparaciones únicamente a técnicos cualificados.

IMPORTANTE:

El fabricante no aceptará responsabilidad por cualquier daño resultante provocado por el incumplimiento de las instrucciones indicadas en este manual o cualquier modificación del dispositivo llevada a cabo sin autorización.

- No deje que el cable de alimentación haga contacto con otros cables. Manipule el cable de alimentación y todas las conexiones del suministro eléctrico con especial precaución.
- No quite las etiquetas de advertencia o informativas de la unidad.
- No cubra el contacto de la toma a tierra.
- No levante el dispositivo sujetándolo por la cabeza del proyector, ya que se podrían dañar las piezas mecánicas. Sujete siempre el dispositivo por las asas de transporte.
- No coloque ningún tipo de tela encima de la lente.
- No mire directamente a la fuente luminosa.
- No deje cables desordenados tirados por el suelo.
- No conecte este dispositivo a un conjunto de dimer.
- No encienda y apague este dispositivo en intervalos cortos de tiempo, ya que esto reducirá su vida útil.
- No toque la carcasa del dispositivo con las manos descubiertas durante su funcionamiento (la carcasa alcanza temperaturas altas). Permita que el dispositivo se enfríe durante al menos 5 minutos antes de manipularlo.
- No sacuda el dispositivo. Evite el uso de la fuerza bruta durante la instalación o el funcionamiento del dispositivo.
- Utilice este dispositivo en interiores únicamente, evite el contacto con agua u otros líquidos.
- No utilice este dispositivo hasta haber comprobado que la carcasa está cerrada correctamente y que todos los tornillos están apretados.
- No utilice este dispositivo hasta que se haya familiarizado con sus funciones.
- Evite las llamas y no coloque el dispositivo cerca de líquidos o gases inflamables.
- Durante el funcionamiento mantenga siempre la carcasa cerrada.
- Deje siempre un espacio abierto de al menos 50°cm alrededor de la unidad para la ventilación.
- Desconecte siempre el cable de alimentación de CA del suministro eléctrico cuando el dispositivo no esté en uso o antes de limpiarlo. Manipule el cable de alimentación únicamente sujetándolo por el conector. No desenchufe el conector tirando del cable de alimentación.
- No exponga el dispositivo a calor, humedad o polvo extremos.
- Asegúrese de que el voltaje disponible no es superior al indicado en el panel trasero.
- Asegúrese de no comprimir ni dañar el cable de alimentación. Revise regularmente el dispositivo y el cable de alimentación de CA.
- Si nota un daño visible en la lente deberá reemplazarla.

- Si el dispositivo se cayera o recibiera un golpe, desconecte el suministro de energía inmediatamente. Haga inspeccionarlo por un técnico cualificado para comprobar si es seguro antes de volverlo a utilizar.
- Si el dispositivo se ha expuesto a una fluctuación drástica de temperatura (p. ej. tras el transporte), no lo encienda inmediatamente. Puede que la condensación de agua resultante dañe su dispositivo. Mantenga el dispositivo apagado hasta que haya alcanzado la temperatura ambiente.
- Si su dispositivo Showtec no funciona correctamente, deje de utilizarlo inmediatamente. Embale la unidad de forma segura (preferiblemente en el material de embalaje original) y devuélvala a su distribuidor de Showtec para su reparación.
- Solo debe ser utilizado por personas adultas. Este dispositivo debe ser instalado fuera del alcance de los niños. No deje la unidad desatendida durante su funcionamiento.
- El usuario es el responsable de colocar y operar la unidad Spectral correctamente. El fabricante no aceptará responsabilidad por los daños provocados por el uso indebido o la instalación incorrecta de este dispositivo.
- Este dispositivo pertenece a la clase I de protección, por consiguiente, es esencial conectar el conductor amarillo/verde a la toma de tierra.
- Las reparaciones, el mantenimiento y las conexiones eléctricas solo las debe llevar a cabo un técnico cualificado.
- GARANTÍA: hasta un año después de la fecha de compra.



AVISO: LESIÓN OCULAR!!!

Evite mirar directamente a la fuente luminosa.

(Aviso especial para personas que sufran ataques epilépticos)!!!



Normas para el funcionamiento

- Este dispositivo no está diseñado para funcionar de forma permanente. La realización de pausas regulares en el funcionamiento garantizará que pueda disfrutar de su dispositivo durante mucho tiempo sin defectos.
- La distancia mínima entre la proyección de luz y la superficie que vaya a iluminar debe ser superior a 1^om.
- No se debe nunca superar la temperatura ambiente máxima de $t_a = 40\text{ °C}$.
- La humedad relativa no debe superar el 50 % con una temperatura ambiente de 40 °C.
- Si este dispositivo se opera de una forma diferente a la descrita en este manual, puede que el producto sufra daños y la garantía quedará anulada.
- Si hace funcionar la unidad de una forma diferente a la indicada se podrían producir riesgos de cortocircuito, quemaduras, descargas eléctricas, caídas, etc.

Puede poner en peligro su propia seguridad y la de otras personas.

Rigging

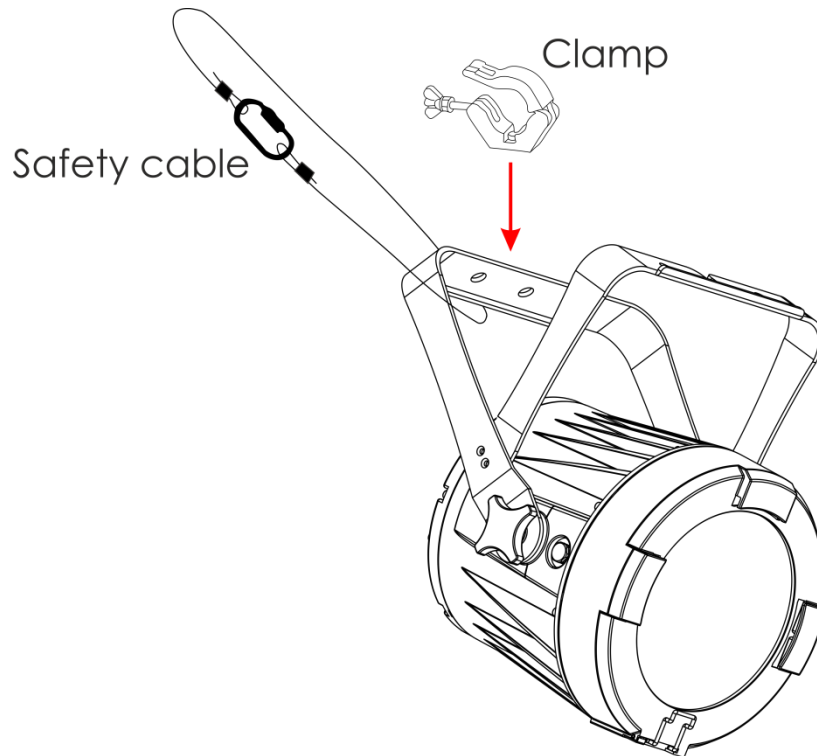
Cumpla la normativa europea y nacional con relación al montaje e instalación en trusses y cualquier otra cuestión relativa a la seguridad.

No trate de realizar la instalación usted mismo.

Encargue la instalación a un distribuidor autorizado.

Procedimiento:

- Si la unidad Spectral se va a colocar en el techo o en vigas altas, se deben utilizar sistemas de truss profesionales.
- Utilice una abrazadera para instalar la unidad Spectral con su soporte de montaje en el sistema de truss.
- La unidad Spectral nunca debe ser instalada de forma que oscile libremente por la sala.
- La instalación debe siempre estar sujeta con un anclaje de seguridad, p. ej. una red o un cable de seguridad apropiado.
- Cuando vaya a montar, desmontar o reparar una unidad Spectral situada en un lugar elevado, asegúrese de que el área justo debajo del lugar de instalación esté cerrada al público y de que se prohíba el acceso a la misma de personas no autorizadas.




La unidad Spectral se puede colocar en un suelo plano de escenario o instalar en cualquier tipo de truss mediante una abrazadera.

Una instalación incorrecta puede provocar lesiones graves y/o daños a la propiedad.

Conexión al suministro eléctrico

Conecte el dispositivo al suministro eléctrico a través del enchufe.

Compruebe que el cable del color correcto esté conectado al lugar apropiado.

Internacional	Cable para la UE	Cable para el Reino Unido	Cable para los EE.UU.	Clavija
L	MARRÓN	ROJO	AMARILLO/COBRE	FASE
N (neutro)	AZUL	NEGRO	PLATEADO	NEUTRO
	AMARILLO/VERDE	VERDE	VERDE	TOMA A TIERRA DE PROTECCIÓN

Asegúrese de que el dispositivo se encuentre siempre conectado correctamente a la toma de tierra.

Una instalación incorrecta puede provocar lesiones graves y/o daños a la propiedad.



Procedimiento de devolución

La mercancía que se vaya a devolver debe enviarse con portes pagados y en el embalaje original. No se expedirán etiquetas de devolución. El paquete debe estar etiquetado claramente con un número de autorización de devolución (número RMA). Los productos devueltos que no incluyan un número RMA serán rechazados. Highlite no aceptará los artículos devueltos o cualquier responsabilidad. Llame a Highlite en el 0031-455667723 o envíe un correo electrónico a aftersales@highlite.com y solicite un número RMA antes de proceder al envío del dispositivo. Esté preparado para facilitar el número del modelo, el número de serie y una breve descripción de la razón de la devolución. Asegúrese de embalar el dispositivo correctamente, ya que cualquier daño provocado por un embalaje inadecuado será responsabilidad del cliente. Highlite se reserva el derecho de utilizar su propia discreción para reparar o reemplazar el(los) producto(s). Como sugerencia, un embalaje de UPS adecuado o una caja doble son siempre los métodos más seguros de utilizar.

Nota: si se le ha proporcionado un número RMA, incluya la siguiente información en un papel dentro de la caja:

- 01) Su nombre
- 02) Su dirección
- 03) Su número de teléfono
- 04) Una breve descripción de la avería

Reclamaciones

El cliente tiene la obligación de comprobar los artículos enviados inmediatamente después de su recepción para detectar si falta algo y/o si se aprecia algún defecto y también se ha de llevar a cabo esta comprobación después de que le anunciemos que sus artículos están disponibles. Los daños ocurridos durante el transporte son responsabilidad de la empresa transportadora y por consiguiente deben ser notificados al transportista en el momento de recepción de la mercancía.

Es responsabilidad del cliente la notificación y el envío de la reclamación a la empresa transportadora en el caso de que el dispositivo haya recibido daños durante el transporte. Se nos debe notificar de los daños ocurridos durante el transporte dentro del plazo de un día después de la recepción del envío. Las devoluciones deben siempre enviarse con portes pagados. Las devoluciones deben estar acompañadas de una carta en la que se detalla la razón de su devolución. Las devoluciones que no tengan los portes pagados serán rechazadas excepto si se ha acordado otra cosa por escrito.

Las quejas dirigidas a nuestra empresa deben de ser enviadas por escrito o por fax dentro de un periodo de 10 días laborables después de la recepción de la factura. Pasado de este plazo, las quejas no serán atendidas.

Solo se tomarán en consideración las quejas si el cliente ha cumplido hasta ese momento con todas las partes del contrato, independientemente del contrato del cual la obligación sea resultado.

Descripción del dispositivo

Características

La unidad Spectral PC 1200Z IP es un dispositivo LED con alta proyección luminosa y excepcionales efectos.

- Voltaje de entrada: 100-240 V CA, 50/60 Hz
- Consumo de energía: 130 W
- Fuente luminosa: 1 x multichip LED RGBW
- Lux a 1 m: 163250 (Ángulo del haz de luz = 4,5°)
- Protocolo de control: DMX-512
- Personalidades DMX: 9, 9, 12 y 17 canales
- Pantalla LCD
- Dímer: 0-100 %
- Luz estroboscópica: 0-25 Hz
- Ángulo del haz de luz: 4,5° - 36°
- Control: colores estáticos, funcionamiento automático, modo maestro-esclavo y DMX-512
- Carcasa: aluminio fundido
- Conexiones: conectores de entrada/salida Pro Power para alimentación de CA con grado de protección IP y conectores de entrada/salida XLR de 3 y 5 clavijas con grado de protección IP
- Refrigeración: por convección
- Grado de protección IP: IP65
- Medidas: 265 x 200 x 385 mm (largo x ancho x alto)
- Peso: 7,3 kg

Parte frontal

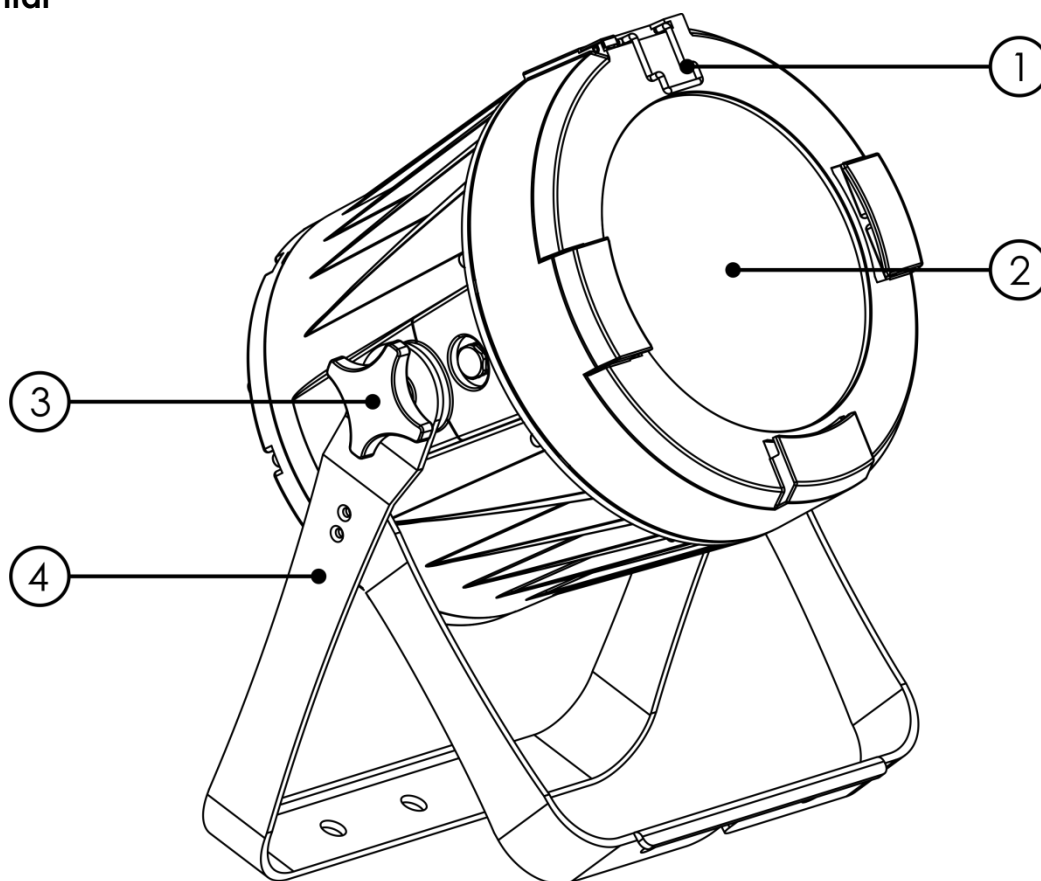


Fig. 01

- 01) Borne de retención del soporte para los filtros de colores
- 02) Multichip LED RGBW
- 03) Tornillo de ajuste
- 04) Soporte de montaje

Parte trasera

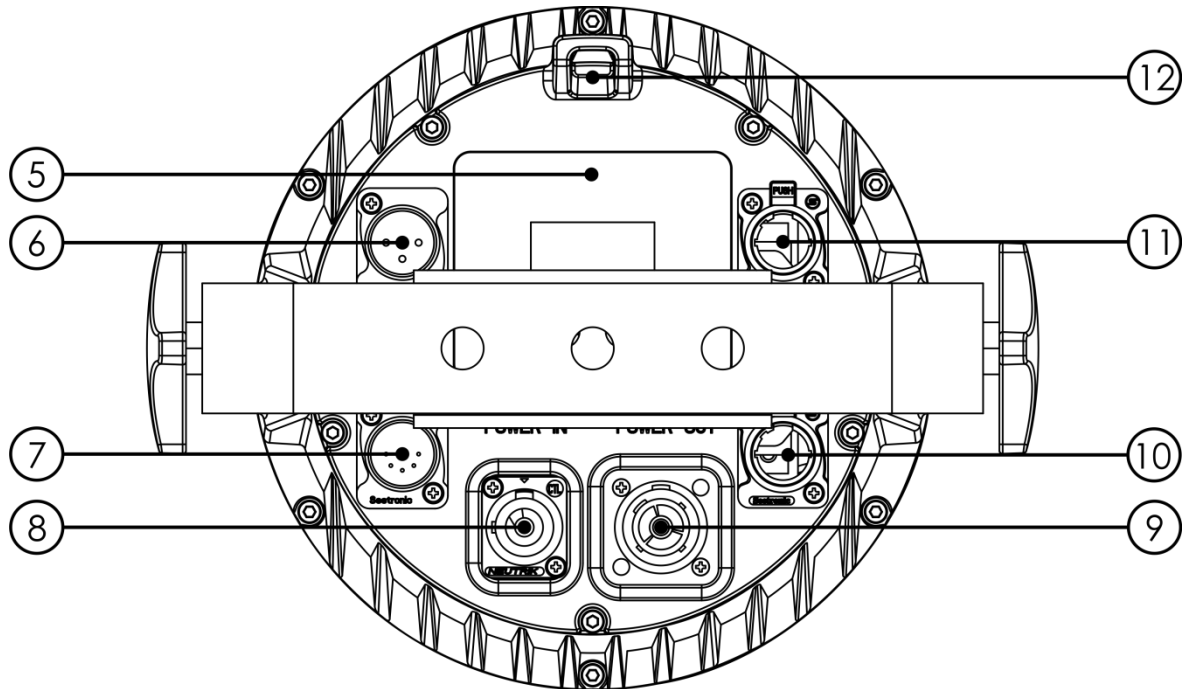


Fig. 02

- 05) Pantalla LCD y botones de control
- 06) Conector DMX IN (entrada) para señal DMX de 3 clavijas con grado de protección IP
- 07) Conector DMX IN (entrada) para señal DMX de 5 clavijas con grado de protección IP
- 08) Conector Pro Power POWER IN (entrada) para alimentación de CA de 100-240 V con grado de protección IP
- 09) Conector Pro Power POWER OUT (salida) para alimentación de CA de 100-240 V con grado de protección IP
- 10) Conector DMX OUT (salida) para señal DMX de 5 clavijas con grado de protección IP
- 11) Conector DMX OUT (salida) para señal DMX de 3 clavijas con grado de protección IP
- 12) Anilla de seguridad

Instalación

Retire todo el embalaje de la unidad Spectral PC 1200Z IP. Compruebe que se haya extraído todo el relleno de espuma y plástico. Conecte todos los cables.

No suministre la energía hasta que se haya instalado y conectado el sistema completo correctamente. Desconecte siempre del suministro eléctrico antes de limpiar o efectuar un servicio de mantenimiento. Los daños causados por el incumplimiento de las instrucciones no están cubiertos por la garantía.

Preparación y funcionamiento

Siga las instrucciones que se indican a continuación ya que conciernen al modo de funcionamiento. Antes de conectar la unidad al suministro eléctrico asegúrese de que la fuente de alimentación coincida con el voltaje especificado para el producto. No trate de hacer funcionar un producto con especificación para 120 V con 230 V o viceversa.

Conecte el dispositivo al suministro eléctrico principal.

Modos de control

Dispone de 4 modos:

- Colores estáticos (manual)
- Programas incorporados (funcionamiento automático)
- Modo maestro-esclavo
- DMX-512 (9, 9, 12 y 17 canales)

Una unidad Spectral (colores estáticos)

- 01) Sujete el dispositivo de efectos de iluminación a un truss firmemente instalado. Deje como mínimo un espacio de 0,5m alrededor de la unidad para la circulación del aire.
- 02) Utilice siempre un cable de seguridad (código de pedido 70140/70141).
- 03) Conecte el extremo del cable de alimentación de CA a un enchufe del suministro eléctrico.
- 04) Cuando la unidad Spectral no está conectada a través de un cable DMX funcionará como un dispositivo autónomo. Consulte la página 15 para obtener más información acerca de los colores estáticos.

Una unidad Spectral (programas incorporados)

- 01) Sujete el dispositivo de efectos de iluminación a un truss firmemente instalado. Deje como mínimo un espacio de 0,5m alrededor de la unidad para la circulación del aire.
- 02) Utilice siempre un cable de seguridad (código de pedido 70140/70141).
- 03) Conecte el extremo del cable de alimentación de CA a un enchufe del suministro eléctrico.
- 04) Cuando la unidad Spectral no está conectada a través de un cable DMX funcionará como un dispositivo autónomo. Consulte la página 16 para obtener más información acerca de los programas incorporados.

Múltiples unidades Spectral (control maestro-esclavo)

- 01) Sujete el dispositivo de efectos de iluminación a un truss firmemente instalado. Deje como mínimo un espacio de 0,5m alrededor de la unidad para la circulación del aire.
- 02) Utilice siempre un cable de seguridad (código de pedido 70140/70141).
- 03) Utilice un cable XLR de 3 clavijas para conectar las unidades Spectral.

Las clavijas:



- 01) Conexión a tierra
- 02) Señal -
- 03) Señal +

- 04) Conecte las unidades entre ellas como se indica en la Fig. 03. Conecte un cable DMX que vaya desde el conector DMX OUT (salida) de la primera unidad al conector DMX IN (entrada) de la segunda unidad. Conecte las unidades segunda, tercera y cuarta entre ellas.
- 05) Puede utilizar las mismas funciones que en el dispositivo maestro como se describe en las páginas 15-16 (colores estáticos y programas incorporados). Esto significa que puede establecer el modo de funcionamiento deseado en el dispositivo maestro y todos los dispositivos esclavos reaccionarán de la misma forma que el dispositivo maestro.

Múltiples unidades Spectral (control maestro-esclavo)

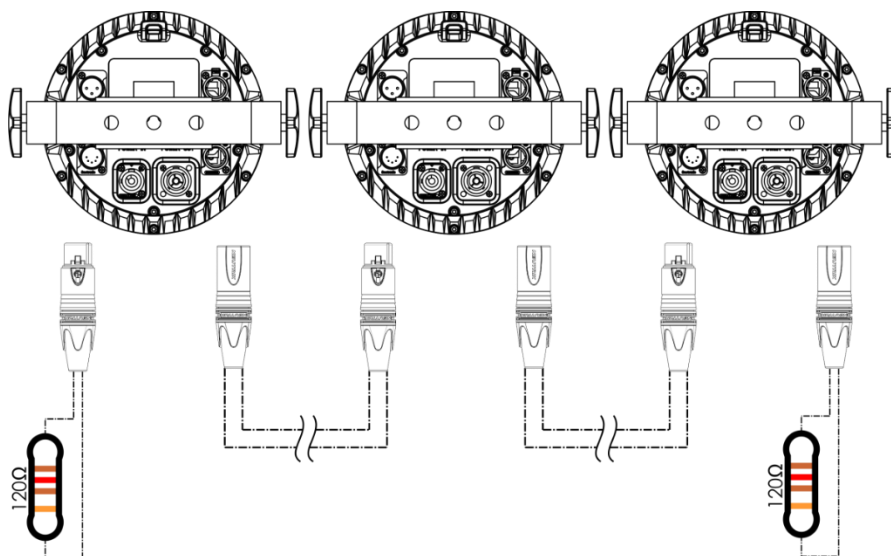
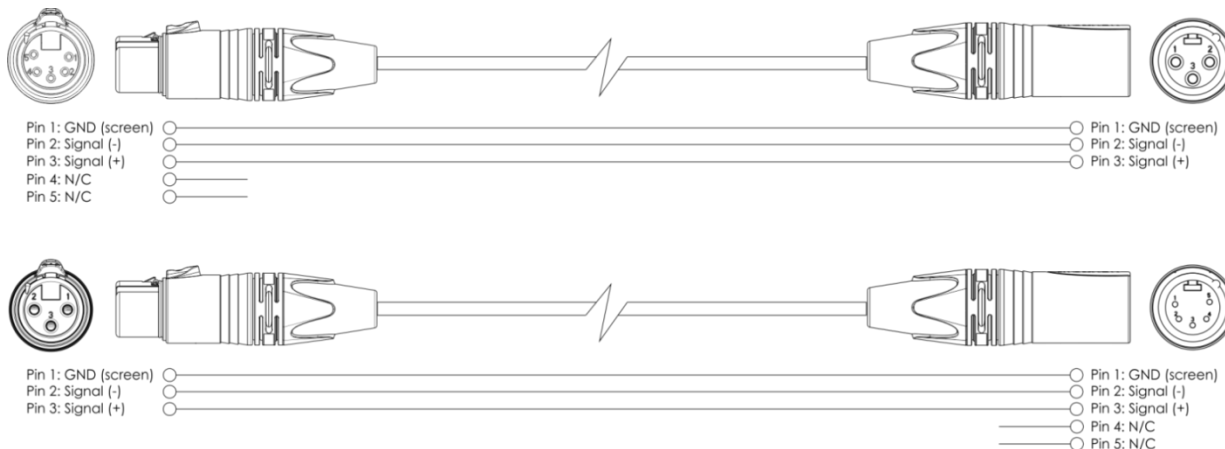


Fig. 03

Múltiples unidades Spectral (control DMX)

- 01) Sujete el dispositivo de efectos de iluminación a un truss firmemente instalado. Deje como mínimo un espacio de 0,5m alrededor de la unidad para la circulación del aire.
- 02) Utilice siempre un cable de seguridad (código de pedido 70140/70141).
- 03) Utilice un cable XLR de 3 clavijas para conectar las unidades Spectral con otros dispositivos.



- 04) Conecte las unidades entre ellas como se indica en la Fig. 04. Conecte un controlador de iluminación a la toma IN (entrada) DMX del primer dispositivo mediante un cable DMX. Conecte un cable DMX que vaya desde el conector DMX OUT (salida) de la primera unidad al conector DMX IN (entrada) de la segunda unidad. Conecte las unidades segunda, tercera y cuarta entre ellas.
- 05) Conecte el suministro de energía eléctrica: Enchufe los cables de alimentación de CA a la toma de entrada especial Pro Power POWER IN con grado de protección IP de cada unidad y a continuación conecte el otro extremo del cable de alimentación de CA a un enchufe de suministro eléctrico apropiado comenzando por la primera unidad. No suministre la energía hasta que se haya instalado y conectado el sistema completo correctamente.

Configuración DMX de múltiples unidades Spectral

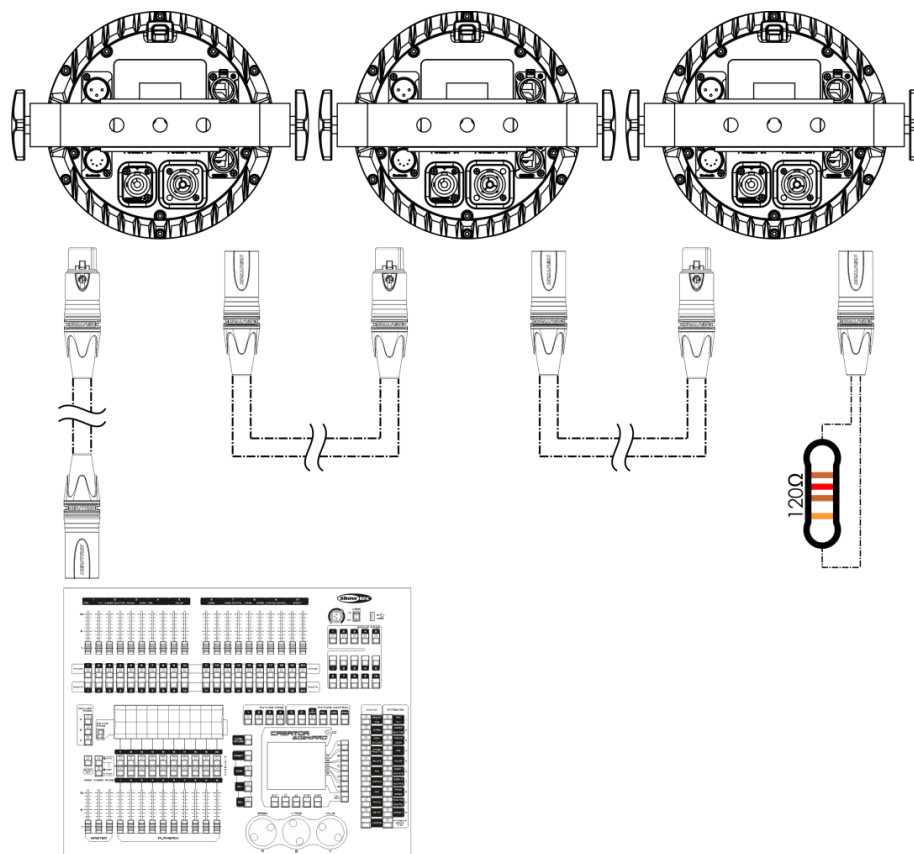


Fig. 04

Nota: conecte todos los cables antes de enchufar la corriente eléctrica

Interconexión de dispositivos

Será necesario un cable de interconexión de datos en serie para reproducir espectáculos de iluminación de uno o más dispositivos mediante un controlador DMX-512 o para reproducir espectáculos de dos o más dispositivos sincronizados funcionando en modo maestro-esclavo. El número combinado de canales que requieren todos los dispositivos de una conexión de datos en serie determina el número de dispositivos que admite dicha conexión de datos.

Importante: Los dispositivos de una conexión de datos en serie deben estar interconectados en una única conexión en cadena. Para cumplir la norma EIA-485 no se deben conectar más de 30 dispositivos con una única conexión de datos. Si se conectaran más de 30 dispositivos con una conexión de datos en serie sin utilizar un distribuidor aislado ópticamente, se produciría un deterioro de la señal digital DMX.



Distancia máxima recomendada de la conexión de datos DMX: 100 metros.

Número máximo recomendado de dispositivos en una conexión de datos DMX: 30 unidades

Número máximo recomendado de unidades en una conexión de alimentación de CA: a 110 V: 7 unidades

Número máximo recomendado de unidades en una conexión de alimentación de CA: a 240 V: 14 unidades

Cableado de datos

Para interconectar los dispositivos debe adquirir cables de datos. Puede comprar cables DMX certificados de DAP Audio directamente a través de su proveedor o distribuidor o construir su propio cable. Si elige construir su propio cable, utilice cable especial para conexión de datos con el que se puede transmitir una señal de alta calidad y es poco susceptible a interferencias electromagnéticas.

Cables de datos DMX de DAP Audio

- Cable de micrófono básico de DAP Audio para todo tipo de uso. XLR/3 clavijas macho balanceado > XLR/3 clavijas hembra balanceado. **Código de pedido** FL01150 (1,5 m), FL013 (3 m), FL016 (6 m), FL0110 (10 m), FL0115 (15 m), FL0120 (20 m).
- Cable de datos del tipo X de DAP Audio. XLR/3 clavijas macho > XLR/3 clavijas hembra. **Código de pedido** FLX0175 (0,75 m), FLX01150 (1,5 m), FLX013 (3 m), FLX016 (6 m), FLX0110 (10 m).
- Cable de DAP Audio para el usuario exigente con una calidad excepcional de audio y conectores fabricados por Neutrik®. **Código de pedido** FL71150 (1,5 m), FL713 (3 m), FL716 (6 m), FL7110 (10 m).
- Cable de DAP Audio para el usuario exigente con una calidad excepcional de audio y conectores fabricados por Neutrik®. **Código de pedido** FL7275 (0,75 m), FL72150 (1,5 m), FL723 (3 m), FL726 (6 m), FL7210 (10 m).
- Cable de 110 Ohmios de DAP Audio con transmisión de señal digital. **Código de pedido** FL0975 (0,75 m), FL09150 (1,5 m), FL093 (3 m), FL096 (6 m), FL0910 (10 m), FL0915 (15 m), FL0920 (20 m).

Nota: conecte las unidades Spectral con los cables XLR de dedicación exclusiva especiales para uso en exteriores.

[FL73150](#) 1,5 m IP65 XLR macho de 3 clavijas >XLR hembra de 3 clavijas Neutrik

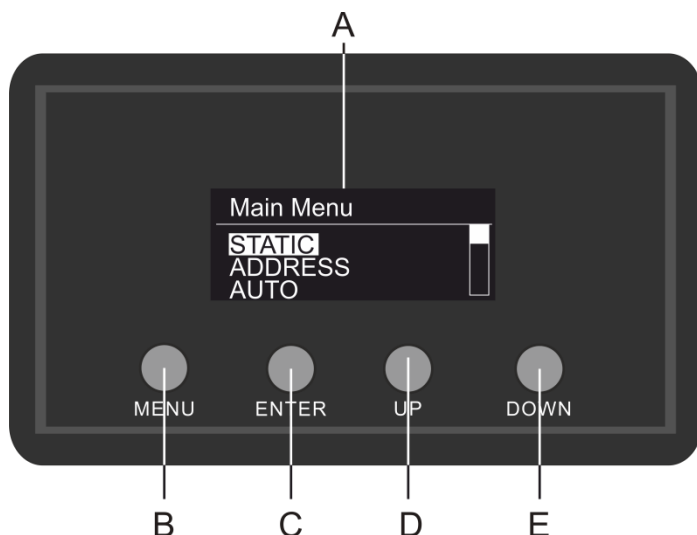
[FL733](#) 3,0 m IP65 XLR macho de 3 clavijas >XLR hembra de 3 clavijas Neutrik

[FL736](#) 6,0 m IP65 XLR macho de 3 clavijas >XLR hembra de 3 clavijas Neutrik

[FL7310](#) 10 m IP65 XLR macho de 3 clavijas >XLR hembra de 3 clavijas Neutrik

La unidad Spectral PC 1200Z IP se puede controlar a través de un controlador en el **modo de control** o sin controlador en el **modo autónomo**.

Panel de control



- A) Pantalla LCD
- B) Botón MENU (menú)
- C) Botón ENTER (aceptar)
- D) Botón UP (arriba)
- E) Botón DOWN (abajo)

Fig. 05

Modo de control

Los dispositivos son direccionados individualmente en una conexión de datos y conectados al controlador.

Los dispositivos responden a la señal DMX proveniente del controlador. (Al seleccionar y guardar la dirección DMX, el controlador mostrará la dirección DMX guardada la próxima vez que se encienda.)

Direcciones DMX

El panel de control situado en la parte frontal de la base le permite asignar las direcciones DMX del dispositivo de iluminación, que será el primer canal a través del cual la unidad Spectral responderá al controlador.

Tenga en cuenta que cuando utilice el controlador, la unidad dispone de **17** canales.

Cuando utilice múltiples unidades Spectral asegúrese de establecer las direcciones DMX correctas.

Por lo tanto la dirección DMX de la primera unidad Spectral sería **1(001)**; la dirección DMX de la segunda unidad Spectral sería **1+17=18 (018)**; la dirección de DMX de la tercera unidad Spectral sería **18+17=35 (035)**, etc. Asegúrese de que ningún canal se encuentre superpuesto para poder controlar cada unidad Spectral correctamente. Si dos o más unidades Spectral tienen direcciones similares funcionarán de la misma manera.

Control:

Una vez direccionadas todas las unidades Spectral, ya puede comenzar a accionarlas a través de su controlador de iluminación.

Nota: Cuando encienda la unidad Spectral, esta detectará automáticamente si se reciben o no datos DMX-512.

Si no es así, puede que se deba a:

- Que el cable XLR proveniente del controlador no se haya conectado a la entrada de señal de la unidad Spectral.
- Que el controlador esté apagado o estropeado, que el cable o el conector sean defectuosos o que los conductores de señal estén intercambiados en el conector de entrada.

Nota: es necesario insertar un conector de terminación XLR (con 120 ohmios) en el último dispositivo para garantizar la transmisión correcta de la conexión de datos DMX.

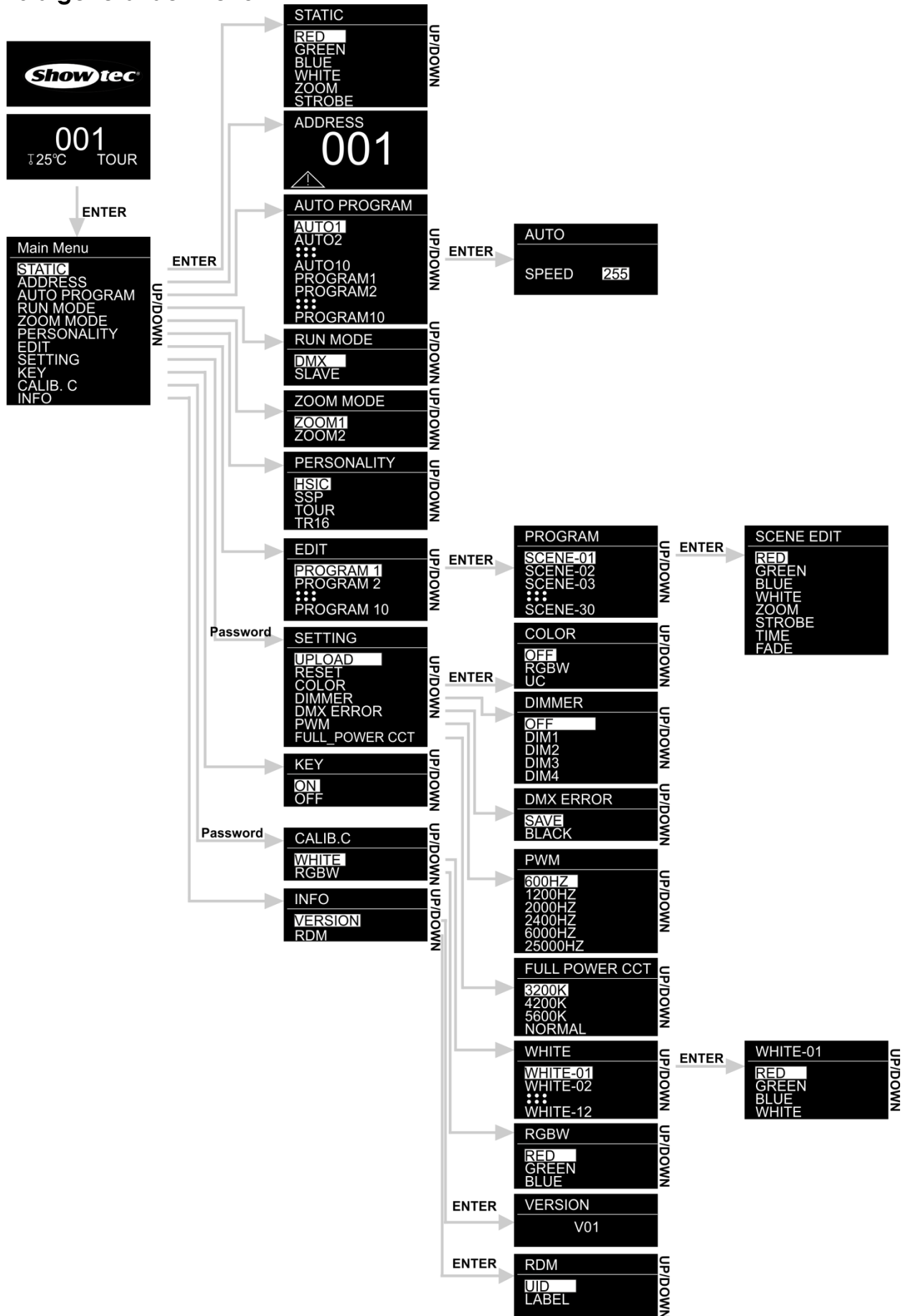
Desactivación de la pantalla después de 20 segundos de inactividad

Si no se pulsa ningún botón durante 20 segundos, la pantalla se apagará.

Para volver a encender la pantalla debe pulsar uno de los botones del menú: MENU, ENTER, UP o DOWN

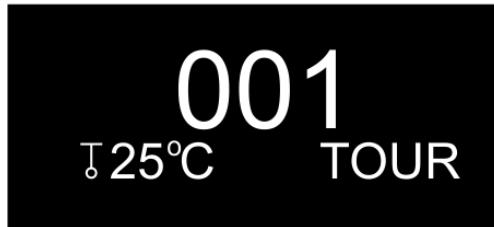
Una vez pulsados los botones, la pantalla se iluminará.

Vista general del menú

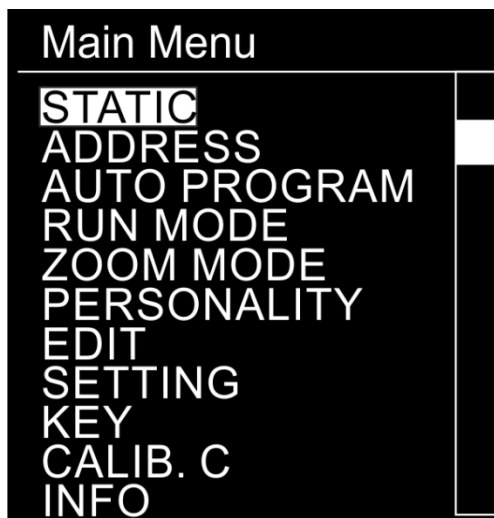


Opciones del menú principal

01) Al encender el dispositivo se mostrarán alternativamente dos pantallas:



02) Pulse el botón **ENTER** para abrir el menú principal. En la pantalla se mostrará:



03) Pulse los botones **UP y DOWN** para desplazarse por los menús.

04) Pulse el botón **ENTER** para abrir el menú deseado.

05) Pulse el botón **MENU** para regresar a la pantalla anterior.

1. Colores estáticos

Con este menú puede establecer los colores estáticos.

01) Mientras que se encuentre en el menú principal, pulse los botones **UP y DOWN** para elegir la opción **STATIC**.

02) Pulse el botón **ENTER** para abrir el menú.

03) Pulse los botones **UP y DOWN** para desplazarse por los colores estáticos: RED (rojo), GREEN (verde), BLUE (azul) y WHITE (blanco) y las opciones ZOOM y STROBE (luz estroboscópica).

04) Una vez establecido el color deseado, pulse el botón **ENTER** para acceder al menú de edición.

05) Pulse los botones **UP y DOWN** para ajustar la intensidad del color. El rango de ajuste para cada color se encuentra entre 0-255 de oscuro a máxima luminosidad.

06) Pulse el botón **ENTER** para acceder a la opción ZOOM. Pulse los botones **UP y DOWN** para establecer el efecto de zoom. El rango de ajuste se encuentra entre 0-255, de pequeño a grande.

07) Pulse el botón **ENTER** para acceder a la opción STROBE. Pulse los botones **UP y DOWN** para aumentar o disminuir la frecuencia de la luz estroboscópica. El rango de ajuste se encuentra entre 0-25, de desactivado a frecuencia alta de la luz estroboscópica.

08) Puede combinar las opciones RED, GREEN, BLUE y WHITE para crear una infinita variedad de colores (0-255).

2. Dirección DMX

Con este menú puede establecer la dirección DMX de inicio del dispositivo.

- 01) Mientras que se encuentre en el menú principal, pulse los botones **UP y DOWN** para elegir la opción ADDRESS.
- 02) Pulse el botón **ENTER** para abrir el menú.
- 03) Pulse los botones **UP y DOWN** para establecer la dirección DMX deseada. El rango de ajuste se encuentra entre 001-512.
- 04) Pulse el botón **ENTER** para guardar los cambios.

3. Programas incorporados

Con este menú puede establecer los programas incorporados.



- 01) Mientras que se encuentre en el menú principal, pulse los botones **UP y DOWN** para elegir la opción AUTO.
- 02) Pulse el botón **ENTER** para abrir el menú.
- 03) Pulse los botones **UP y DOWN** para elegir uno de los 10 programas incorporados no configurables (AUTO1-AUTO10) y los 10 ajustes predefinidos (PROGRAM1-PROGRAM10) que pueden ser editados en el modo de edición (véase la página 18).
- 04) Pulse el botón **ENTER** para seleccionar el programa incorporado deseado.
- 05) Una vez elegido uno de los programas (AUTO1-AUTO10) pulse el botón **ENTER** para acceder a los ajustes de velocidad del programa.
- 06) Pulse los botones **UP y DOWN** para establecer la velocidad del programa. El rango de ajuste se encuentra entre 0-255, de velocidad lenta a rápida.
- 07) El dispositivo ejecutará el programa incorporado elegido.

4. Modo maestro-esclavo

Con este menú podrá establecer la unidad como un dispositivo esclavo.



- 01) Mientras que se encuentre en el menú principal, pulse los botones **UP y DOWN** para elegir la opción RUN MODE.
- 02) Pulse el botón **ENTER** para abrir el menú.
- 03) Pulse los botones **UP y DOWN** para alternar entre las 2 opciones: DMX y SLAVE (esclavo).
- 04) Si ha elegido la opción DMX, el dispositivo funcionará en el modo DMX/maestro.
- 05) Si ha elegido la opción SLAVE el dispositivo funcionará en el modo esclavo. Esto significa que reaccionará de la misma forma que el dispositivo maestro.

5. Modo de zoom

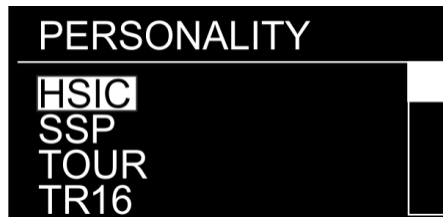
Con este menú puede establecer el modo de zoom.



- 01) Mientras que se encuentre en el menú principal, pulse los botones **UP y DOWN** para elegir la opción ZOOM MODE.
- 02) Pulse el botón **ENTER** para abrir el menú.
- 03) Pulse los botones **UP y DOWN** para alternar entre las 2 opciones: ZOOM 1 y ZOOM2.

6. Personalidad (modos de canal DMX)

Con este menú puede establecer el modo de canal DMX (personalidad) deseado.

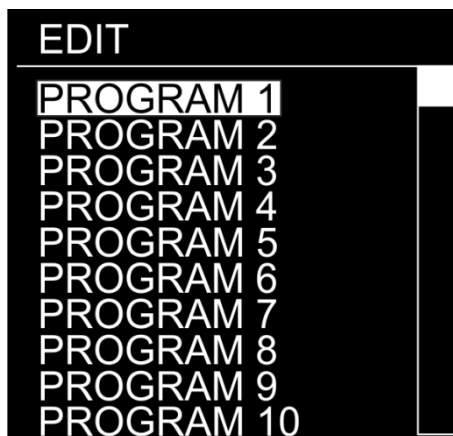


- 01) En el menú principal, pulse los botones **UP y DOWN** para elegir la opción PERSONALITY.
- 02) Pulse el botón **ENTER** para abrir el menú.
- 03) Pulse los botones **UP y DOWN** para desplazarse entre los siguientes modos de canal DMX:

HSIC:	9 canales	SSP:	9 canales
TOUR:	12 canales	TR16:	17 canales

7. Modo de edición

Con este menú podrá crear sus propios espectáculos personalizados.



- 01) Mientras que se encuentre en el menú principal, pulse los botones **UP y DOWN** para elegir la opción EDIT.
- 02) Pulse el botón **ENTER** para abrir el menú.
- 03) Pulse los botones **UP y DOWN** para elegir el programa personalizado deseado (PROGRAM1-PROGRAM10).
- 04) Cada programa personalizado cuenta con 30 escenas que se pueden editar. Pulse los botones **UP y DOWN** para seleccionar la escena deseada.
- 05) Pulse el botón **ENTER** para acceder a los ajustes de las escenas.
- 06) Pulse los botones **UP y DOWN** para desplazarse por las opciones RED (rojo), GREEN (verde), BLUE (azul), WHITE (blanco), ZOOM, STROBE (luz estroboscópica), TIME (tiempo) y FADE (fundido).
- 07) Si ha elegido las opciones RED, GREEN, BLUE o WHITE pulse el botón ENTER para abrir el menú.
- 08) Pulse los botones **UP y DOWN** para aumentar o disminuir la intensidad de los LED's. El rango de ajuste se encuentra entre 0-255, de desactivado a máxima potencia.
- 09) Si ha elegido la opción ZOOM, pulse el botón **ENTER** para abrir el menú.
- 10) Pulse los botones **UP y DOWN** para establecer el efecto de zoom. El rango de ajuste se encuentra entre 0-255, de pequeño a grande.
- 11) Si ha elegido la opción STROBE, pulse el botón **ENTER** para abrir el menú.
- 12) Pulse los botones **UP y DOWN** para establecer la frecuencia de la luz estroboscópica. El rango de ajuste se encuentra entre 0-25, de desactivado a frecuencia alta.
- 13) Si ha elegido la opción TIME pulse el botón **ENTER** para abrir el menú.
- 14) Utilice los botones **UP y DOWN** para establecer la duración de una escena. El rango de ajuste se encuentra entre 0-255, de 0 a 255 segundos.
- 15) Si ha elegido la opción FADE, pulse el botón **ENTER** para abrir el menú.
- 16) Pulse los botones **UP y DOWN** para establecer el tiempo de fundido entre escenas determinadas. El rango de ajuste se encuentra entre 0-255, de 0 a 255 segundos.

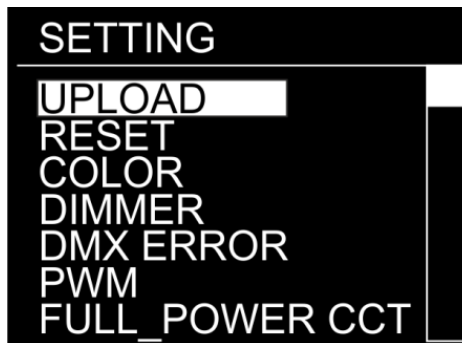
7.1. Como crear su propio programa personalizado

- 01) Primeramente comience a trabajar con PROGRAM1 y añada los ajustes deseados en SCENE-01 (escena) y posteriormente en SCENE-02 (escena 02), etc.
- 02) De esta forma podrá añadir un máximo de 30 escenas.
- 03) A continuación puede comenzar a trabajar con PROGRAM2 y crear de nuevo un máximo de 30 escenas.
- 04) Puede repetir estos pasos hasta que haya alcanzado la opción PROGRAM10, SCENE-30.
- 05) Es posible crear 300 escenas independientes.

8. Ajustes

Con este menú se pueden establecer los ajustes del dispositivo.

- 01) Mientras que se encuentre en el menú principal, pulse los botones **UP y DOWN** para elegir la opción **SETTING**.
- 02) Pulse el botón **ENTER** para abrir el menú.
- 03) Introduzca la **contraseña** para poder acceder al menú. Pulse los botones en el siguiente orden: **UP, DOWN, UP, DOWN** y a continuación pulse **ENTER** para confirmar.
- 04) Pulse los botones **UP y DOWN** para desplazarse por los siguientes menús: **UPLOAD** (cargar), **RESET** (restaurar), **COLOR** (color), **DIMMER** (dímer), **DMX ERROR**, (error de DMX), **PWM**, **FULL POWER CCT** (CCT a máxima potencia).



8.1. Cargar

Con este menú puede exportar los programas actuales desde el dispositivo maestro a los dispositivos esclavos conectados.

- 01) En el menú **SETTING** pulse los botones **UP y DOWN** para elegir la opción **UPLOAD**.
- 02) Pulse el botón **ENTER** para abrir el menú.
- 03) Introduzca la contraseña para poder acceder al menú. Pulse los botones en el siguiente orden: **UP, DOWN, UP, DOWN** y a continuación pulse **ENTER** para confirmar.
- 04) El dispositivo se iluminará en amarillo. Una vez que el proceso haya finalizado en la pantalla aparecerá **OK**.
- 05) Si se produce algún **problema con la exportación**, el dispositivo maestro y los esclavos se iluminarán en **rojo**.
- 06) Cuando la operación se haya **completado correctamente** el dispositivo maestro y los esclavos se iluminarán en **verde**.

8.2. Restaurar

Con este menú puede restaurar los programas personalizados.

- 01) En el menú **SETTING**, pulse los botones **UP y DOWN** para elegir la opción **RESET**.
- 02) Pulse el botón **ENTER** para abrir el menú.
- 03) Introduzca la contraseña para poder acceder al menú. Pulse los botones en el siguiente orden: **UP, DOWN, UP, DOWN** y a continuación pulse **ENTER** para confirmar.
- 04) Una vez que el proceso haya finalizado en la pantalla aparecerá **OK**. Los programas personalizados se habrán restaurado.

8.3. Color

Con este menú puede ajustar las funciones de calibración del color.

- 01) En el menú SETTING, pulse los botones **UP y DOWN** para elegir la opción COLOR.
- 02) Pulse el botón **ENTER** para abrir el menú.
- 03) Pulse los botones **UP y DOWN** para alternar entre las 3 opciones: RGBW, OFF (desactivado), UC (color universal)
- 04) Si elige la opción RGBW, se activará la función RGB TO WHITE (RGB a blanco). Esto significa que RGB = 255, 255, 255. El color proyectado será el que haya establecido en el menú CALIB. C > RGBW (10. Calibración, página 21).
- 05) Si elige la opción OFF, los valores RGB no se ajustarán y la proyección luminosa será más potente.
- 06) Si elige la opción UC, la proyección RGB quedará ajustada en un color universal predefinido estándar. De esta forma el color de las diferentes versiones de la unidad Spectral estará equilibrado para que coincida entre ellas.

8.4. Dímer

Con este menú puede ajustar el dímer.

- 01) En el menú SETTING, pulse los botones **UP y DOWN** para elegir la opción DIMMER.
- 02) Pulse el botón **ENTER** para abrir el menú.
- 03) Pulse los botones **UP y DOWN** para elegir una de las 4 opciones de velocidad del dímer (DIM1-DIM4, de rápida a lenta) o la opción OFF (desactivar).
- 04) Si elige la opción OFF, RGBW y el dímer maestro estarán ajustados en lineal.

8.5. Error DMX

Con este menú puede determinar el comportamiento del dispositivo en el caso en que se produzca un error en la señal DMX.

- 01) En el menú SETTING, pulse los botones **UP y DOWN** para elegir la opción DMX ERROR.
- 02) Pulse el botón **ENTER** para abrir el menú.
- 03) Pulse los botones **UP y DOWN** para alternar entre las 2 opciones: BLACK (*blackout*) y SAVE (guardar).
- 04) Si ha elegido la opción BLACK, la unidad Spectral realizará un *blackout* de la proyección de luz si se produce un error en la señal DMX.
- 05) Si ha elegido la opción SAVE, la unidad Spectral regresará a la última dirección DMX que funcionara correctamente, garantizando un funcionamiento sin interrupciones.

8.6. Frecuencia de actualización (PWN)

Con este menú puede establecer la frecuencia de actualización.

- 01) En el menú SETTING, pulse los botones **UP y DOWN** para elegir la opción PWM.
- 02) Pulse el botón **ENTER** para abrir el menú.
- 03) Pulse los botones **UP y DOWN** para elegir la frecuencia de actualización deseada. Las opciones disponibles son: 600 Hz, 1200 Hz, 2000 Hz, 2400 Hz, 6000 Hz, 25 000 Hz.
- 04) Cuanto mayor sea la frecuencia de PWM, menor será la escala de grises del dímer.

8.7. Temperatura del color

Con este menú puede establecer la temperatura de color.

- 01) En el menú SETTING pulse los botones **UP y DOWN** para elegir la opción FULL_POWER CCT.
- 02) Pulse el botón **ENTER** para abrir el menú.
- 03) Pulse los botones **UP y DOWN** para elegir la temperatura de color deseada. Las opciones disponibles son: 3200 K, 4200 K, 5600 K, NORMAL.

9. Bloqueo de seguridad

Con este menú puede elegir si se activa el bloqueo de seguridad.

- 01) Mientras que se encuentre en el menú principal, pulse los botones **UP y DOWN** para elegir la opción KEY.
- 02) Pulse el botón **ENTER** para abrir el menú.
- 03) Pulse los botones **UP y DOWN** para alternar entre las opciones ON (activado) y OFF (desactivado).
- 04) Si ha elegido la opción ON, la pantalla se apagará tras 25 segundos de inactividad y será necesario volver a introducir la contraseña para poder acceder al menú principal (pulse los botones en el siguiente orden: **UP, DOWN, UP, DOWN** y a continuación pulse **ENTER** para confirmar).
- 05) Si ha elegido la opción OFF, el menú principal permanecerá desbloqueado.

10. Calibración

Con este menú puede calibrar los colores del dispositivo.

- 01) Mientras que se encuentre en el menú principal, pulse los botones **UP y DOWN** para elegir la opción CALIB. C.
- 02) Pulse el botón **ENTER** para abrir el menú.
- 03) Introduzca la **contraseña** para poder acceder al menú. Pulse los botones en el siguiente orden: **UP, DOWN, UP, DOWN** y a continuación pulse **ENTER** para confirmar.

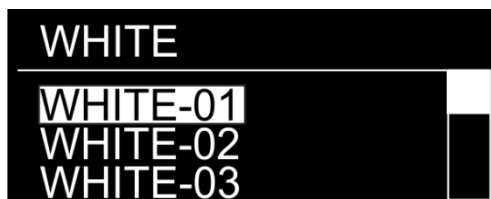


- 04) Pulse los botones **UP y DOWN** para desplazarse a través de las opciones WHITE (calibración del color blanco) y RGBW (calibración de RGBW).

10.1. Calibración del color blanco

Con este menú puede ajustar la temperatura de los colores blancos predefinidos incorporados.

- 01) Si ha elegido la opción WHITE, pulse el botón **ENTER** para abrir el menú.
- 02) Pulse los botones **UP y DOWN** para elegir uno de los 12 colores blancos predefinidos: WHITE-01 – WHITE-12.
- 03) Una vez establecido el ajuste predefinido deseado, pulse el botón **ENTER** para abrir el submenú.
- 04) Pulse el botón **ENTER** para desplazarse entre las opciones RED, GREEN, BLUE y WHITE.
- 05) Pulse los botones **UP y DOWN** para aumentar o disminuir la intensidad del color elegido. El rango de ajuste para cada color se encuentra entre 0-255 de desactivado a máxima potencia.



10.2. Calibración de RGBW

Con este menú puede ajustar la temperatura del color blanco mediante los colores RGB.

- 01) Si ha elegido la opción RGBW, pulse el botón **ENTER** para abrir el menú.
- 02) Pulse el botón **ENTER** para desplazarse por las opciones RED, GREEN, BLUE y WHITE.
- 03) Una vez elegido el color deseado, pulse el botón **ENTER** para editarlo.
- 04) Pulse los botones **UP y DOWN** para establecer la intensidad del color. El rango de ajuste se encuentra entre 0-255, de desactivado a máxima intensidad.

11. Información

Con este menú puede visualizar la versión de software instalada actualmente y la información de RDM.

- 01) Mientras que se encuentre en el menú principal, pulse los botones **UP y DOWN** para elegir la opción INFO.
- 02) Pulse el botón **ENTER** para abrir el menú.



- 03) Si ha elegido la opción VERSION pulse el botón **ENTER** para acceder al submenú.
- 04) Podrá ahora visualizar la versión de software instalada actualmente.
- 05) Si ha elegido la opción RDM pulse el botón **ENTER** para acceder al submenú.
- 06) Puede visualizar las opciones UID (código del dispositivo) y LABEL (nombre del dispositivo) si está utilizando RDM.

Canales DMX

9 canales (HSIC)

Canal 1 - Intensidad del dimer

0-255 Ajuste gradual de oscuro a máxima luminosidad, 0-100 %

Canal 2 – Tono (el canal 1 debe estar establecido entre 1-255)

0-255 Ajuste gradual del tono, 0-100 %

Canal 3 – Tono preciso (el canal 1 debe estar establecido entre 1-255)

0-255 Ajuste gradual del tono preciso, 0-100 %

Canal 4 – Saturación del color rojo (el canal 1 debe estar establecido entre 1-255)

0-255 Ajuste de la saturación, 0-100 %

Canal 5 – Macros de color (el canal 1 debe estar establecido entre 1-255)

0-10 No está disponible

11-30 Blanco 1: 2700 K

31-50 Blanco 2: 3000 K

51-70 Blanco 3: 3200 K

71-90 Blanco 4: 3500 K

91-110 Blanco 5: 4000 K

111-130 Blanco 6: 4200 K

131-150 Blanco 7: 4500 K

151-170 Blanco 8: 5600 K

171-190 Blanco 9: 6000 K

191-210 Blanco 10: 6500 K

211-230 Blanco 11: 7200 K

231-255 Blanco 12: 8000 K

Canal 6 – Luz estroboscópica

(los canales 1 y 2, 3 o 4 deben estar establecidos entre 1-255 y el canal 5 entre 11-255 )

0-9 Sin función

10-99 Frecuencia de destello de la luz estroboscópica, de lenta a rápida (0-25Hz)

100-109 Sin función

110-179 Pulso estroboscópico de velocidad de lenta a rápida

180-189 Sin función

190-255 Luz estroboscópica aleatoria, de lenta a rápida

Canal 7 - Zoom

0-255 Ajuste del zoom, de pequeño a grande

Canal 8 – Funciones del zoom

0-200 Sin función

201-220 Reinicio del zoom

221-255 Sin función

Canal 9 - Velocidad del dimer

0-9 Sin función

10-29 Dimer lineal

30-69 Dimer no lineal 1 (velocidad máxima)

70-129 Dimer no lineal 2

130-189 Dimer no lineal 3

190-255 Dimer no lineal 4 (velocidad mínima)

9 canales (SSP)**Canal 1 - Intensidad del dímer**

0-255 Ajuste gradual de oscuro a máxima luminosidad, 0-100 %

Canal 2 – Rojo (el canal 1 debe estar establecido entre 1-255 )

0-255 Ajuste gradual del rojo, 0-100 %

Canal 3 – Verde (el canal 1 debe estar establecido entre 1-255 )


0-255 Ajuste gradual del verde, 0-100 %

Canal 4 – Azul (el canal 1 debe estar establecido entre 1-255 )

0-255 Ajuste gradual del azul, 0-100 %

Canal 5 – Blanco (el canal 1 debe estar establecido entre 1-255 )

0-255 Ajuste gradual del blanco, 0-100 %

Canal 6 – Luz estroboscópica (los canales 1 y 2, 3, 4 o 5 deben estar establecidos entre 1-255 )

0-9 Sin función

10-99 Frecuencia de destello de la luz estroboscópica, de lenta a rápida (0-25Hz)

100-109 Sin función

110-179 Pulso estroboscópico de velocidad de lenta a rápida

180-189 Sin función

190-255 Luz estroboscópica aleatoria, de lenta a rápida

Canal 7 - Zoom

0-255 Ajuste del zoom, de pequeño a grande

Canal 8 – Funciones del zoom

0-200 Sin función

201-220 Reinicio del zoom

221-255 Sin función

Canal 9 - Velocidad del dímer

0-9 Sin función

10-29 Dímer lineal

30-69 Dímer no lineal 1 (velocidad máxima)

70-129 Dímer no lineal 2

130-189 Dímer no lineal 3

190-255 Dímer no lineal 4 (velocidad mínima)

12 canales (TOUR)**Canal 1 - Intensidad del dímer**

0-255 Ajuste gradual de oscuro a máxima luminosidad, 0-100 %

Canal 2 – Rojo (el canal 1 debe estar establecido entre 1-255 )

0-255 Ajuste gradual del rojo, 0-100 %

Canal 3 – Verde (el canal 1 debe estar establecido entre 1-255 )

0-255 Ajuste gradual del verde, 0-100 %

Canal 4 – Azul (el canal 1 debe estar establecido entre 1-255 )

0-255 Ajuste gradual del azul, 0-100 %

Canal 5 – Blanco (el canal 1 debe estar establecido entre 1-255 )

0-255 Ajuste gradual del blanco, 0-100 %

Canal 6 – Macros (el canal 1 debe estar establecido entre 1-255 )

0-10	Sin función
11-30	Rojo 100% / verde arriba / azul 0%
31-50	Rojo abajo / verde 100% / azul 0%
51-70	Rojo 0% / verde 100% / azul arriba
71-90	Rojo 0% / verde abajo / azul 100%
91-110	Rojo arriba / verde 0% / azul 100%
111-130	Rojo 100% / verde 0% / azul abajo
131-150	Rojo 100% / verde arriba / azul arriba
151-170	Rojo abajo / verde abajo / azul 100 %
171-195	Rojo 100% / verde 100% / azul 100% / blanco 100%
196-200	Blanco 1: 2700 K
201-205	Blanco 2: 3000 K
206-210	Blanco 3: 3200 K
211-215	Blanco 4: 3500 K
216-220	Blanco 5: 4000 K
221-225	Blanco 6: 4200 K
226-230	Blanco 7: 4500 K
231-235	Blanco 8: 5600 K
236-240	Blanco 9: 6000 K
241-245	Blanco 10: 6500 K
246-250	Blanco 11: 7200 K
251-255	Blanco 12: 8000 K

Canal 7 – Luz estroboscópica**(los canales 1 y 2, 3, 4 o 5 deben estar establecidos entre 1-255 y el canal 6 entre 11-255 )**

0-9	Sin función
10-99	Frecuencia de destello de la luz estroboscópica, de lenta a rápida (0-25Hz)
100-109	Sin función
110-179	Pulso estroboscópico de velocidad de lenta a rápida
180-189	Sin función
190-255	Luz estroboscópica aleatoria, de lenta a rápida

Canal 8 - Programas incorporados/programas personalizados

0-40	Sin función
41-50	Programa automático 1
51-60	Programa automático 2
61-70	Programa automático 3
71-80	Programa automático 4
81-90	Programa automático 5
91-100	Programa automático 6
101-110	Programa automático 7
111-120	Programa automático 8
121-130	Programa automático 9
131-140	Programa automático 10
141-150	Programa 1
151-160	Programa 2
161-170	Programa 3
171-180	Programa 4
181-190	Programa 5
191-200	Programa 6
201-210	Programa 7
211-220	Programa 8
221-230	Programa 9
231-255	Programa 10

Canal 9 - Velocidad automática (el canal 8 debe estar establecido entre 41-140 )

0-255	Ajuste de velocidad, de lenta a rápida
-------	--

Canal 10 - Zoom

0-255	Ajuste del zoom, de pequeño a grande
-------	--------------------------------------

Canal 11 - Funciones del zoom

0-200	Sin función
201-220	Reinicio del zoom
221-255	Sin función

Canal 12 - Velocidad del dímer

0-9	Sin función
10-29	Dímer lineal
30-69	Dímer no lineal 1 (velocidad máxima)
70-129	Dímer no lineal 2
130-189	Dímer no lineal 3
190-255	Dímer no lineal 4 (velocidad mínima)

17 canales (TR16)

Canal 1 - Intensidad del dímer

0-255 Ajuste gradual de oscuro a máxima luminosidad, 0-100 %

Canal 2 - Dímer preciso

0-255 Ajuste preciso del dímer, de oscuro a máxima luminosidad, 0-100 %

Canal 3 – Rojo (el canal 1 debe estar establecido entre 1-255 )

0-255 Ajuste gradual del rojo, 0-100 %

Canal 4 – Rojo preciso (el canal 2 debe estar establecido entre 1-255 )

0-255 Ajuste preciso del rojo, 0-100 %

Canal 5 – Verde (el canal 1 debe estar establecido entre 1-255 )

0-255 Ajuste gradual del verde, 0-100 %

Canal 6 – Verde preciso (el canal 2 debe estar establecido entre 1-255 )

0-255 Ajuste preciso del verde, 0-100 %

Canal 7 – Azul (el canal 1 debe estar establecido entre 1-255 )

0-255 Ajuste gradual del azul, 0-100 %

Canal 8 – Azul preciso (el canal 2 debe estar establecido entre 1-255 )

0-255 Ajuste preciso del azul, 0-100 %

Canal 9 – Blanco (el canal 1 debe estar establecido entre 1-255 )


0-255 Ajuste gradual del blanco, 0-100 %

Canal 10 – Blanco preciso (el canal 2 debe estar establecido entre 1-255 )

0-255 Ajuste preciso del blanco, 0-100 %

Canal 11 – Macros (el canal 1 debe estar establecido entre 1-255 )

0-10	Sin función
11-30	Rojo 100% / verde arriba / azul 0%
31-50	Rojo abajo / verde 100% / azul 0%
51-70	Rojo 0% / verde 100% / azul arriba
71-90	Rojo 0% / verde abajo / azul 100%
91-110	Rojo arriba / verde 0% / azul 100%
111-130	Rojo 100% / verde 0% / azul abajo
131-150	Rojo 100% / verde arriba / azul arriba
151-170	Rojo abajo / verde abajo / azul 100 %
171-195	Rojo 100% / verde 100% / azul 100% / blanco 100%
196-200	Blanco 1: 2700 K
201-205	Blanco 2: 3000 K
206-210	Blanco 3: 3200 K
211-215	Blanco 4: 3500 K
216-220	Blanco 5: 4000 K
221-225	Blanco 6: 4200 K
226-230	Blanco 7: 4500 K
231-235	Blanco 8: 5600 K
236-240	Blanco 9: 6000 K
241-245	Blanco 10: 6500 K
246-250	Blanco 11: 7200 K
251-255	Blanco 12: 8000 K

Canal 12 – Luz estroboscópica (Los canales 1 y 3, 4, 5, 6, 7, 8, 9 o 10 deben estar establecidos entre 1-255 y el canal 11 entre 11-255 )

0-9	Sin función
10-99	Frecuencia de destello de la luz estroboscópica, de lenta a rápida (0-25Hz)
100-109	Sin función
110-179	Pulso estroboscópico de velocidad de lenta a rápida
180-189	Sin función
190-255	Luz estroboscópica aleatoria, de lenta a rápida

Canal 13 - Programas incorporados/programas personalizados

0-40	Sin función
41-50	Programa automático 1
51-60	Programa automático 2
61-70	Programa automático 3
71-80	Programa automático 4
81-90	Programa automático 5
91-100	Programa automático 6
101-110	Programa automático 7
111-120	Programa automático 8
121-130	Programa automático 9
131-140	Programa automático 10
141-150	Programa 1
151-160	Programa 2
161-170	Programa 3
171-180	Programa 4
181-190	Programa 5
191-200	Programa 6
201-210	Programa 7
211-220	Programa 8
221-230	Programa 9
231-255	Programa 10

Canal 14 - Velocidad automática (el canal 13 debe estar establecido entre 41-140 )

0-255	Ajuste de velocidad, de lenta a rápida
-------	--

Canal 15 - Zoom

0-255	Ajuste del zoom, de pequeño a grande
-------	--------------------------------------

Canal 16 – Funciones del zoom

0-200	Sin función
201-220	Reinicio del zoom
221-255	Sin función

Canal 17 - Velocidad del dímer

0-9	Sin función
10-29	Dímer lineal
30-69	Dímer no lineal 1 (velocidad máxima)
70-129	Dímer no lineal 2
130-189	Dímer no lineal 3
190-255	Dímer no lineal 4 (velocidad mínima)

Mantenimiento

El operador debe asegurarse de que los aspectos relacionados con la seguridad y las instalaciones técnicas del dispositivo sean inspeccionados por un experto cada año en el curso de una prueba de aceptación.

El operador debe asegurarse de que los aspectos relacionados con la seguridad y las instalaciones técnicas del dispositivo son inspeccionados por un experto una vez al año.

Se deben considerar los siguientes puntos durante la inspección:

- 01) Todos los tornillos utilizados en la instalación del dispositivo o de partes de este han de estar apretados y sin oxidar.
- 02) No debe haber ninguna deformación en la carcasa, en los elementos de fijación ni en los puntos de instalación.
- 03) Las piezas mecánicas móviles, como los ejes, las anillas y demás no deben mostrar ningún indicio de desgaste.
- 04) Los cables del suministro eléctrico no deben presentar deterioro ni debilitamiento del material.

La unidad Spectral PC 1200Z IP requiere muy poco mantenimiento. No obstante, debe mantener la unidad limpia.

De lo contrario la proyección de luz se verá reducida significativamente. Desconecte el suministro de energía y limpie la cubierta con un trapo húmedo. No sumerja el dispositivo en líquido. Limpie la lente con un producto limpiador de cristal y un paño suave. No utilice alcohol ni disolventes.

Las lentes delanteras requerirán una limpieza semanal, debido a que el fluido utilizado en las máquinas de humo tiende a acumular residuos que pueden reducir con bastante rapidez la proyección de la luz. Mantenga las conexiones limpias. Desconecte el suministro eléctrico y limpie las conexiones de DMX con un trapo húmedo. Asegúrese de que las conexiones están completamente secas antes de volver a conectar la unidad a otros dispositivos o al suministro de energía.

Detección y solución de problemas

Esta guía para la detección y solución de problemas está destinada a resolver problemas sencillos.

Si se produce un problema, lleve a cabo los pasos indicados a continuación en orden hasta que encuentre una solución. Si la unidad empieza a funcionar correctamente, no efectúe el resto de los pasos.

No se enciende la luz

Si el efecto de iluminación no funciona correctamente, encargue la reparación a un técnico.

Hay dos áreas donde es posible encontrar el problema: el suministro eléctrico y los LED's.

- 01) Suministro eléctrico. Compruebe que la unidad se haya conectado al suministro eléctrico apropiado.
- 02) Los LED's. Devuelva la unidad Spectral a su distribuidor de Showtec.
- 03) Si todo esto parece estar correcto, vuelva a enchufar la unidad.
- 04) Si no es capaz de determinar la causa del problema, no abra la unidad Spectral ya que podría dañarla e invalidar la garantía.
- 05) Devuelva el dispositivo a su distribuidor de productos Showtec.

No responde a la señal DMX

Puede deberse al cable o los conectores DMX, a un fallo de funcionamiento del controlador o a un fallo de la tarjeta DMX de la unidad de efectos de iluminación.

- 01) Compruebe la configuración de DMX. Asegúrese de que las direcciones DMX son correctas.
- 02) Compruebe el cable DMX: desenchufe la unidad, cambie el cable DMX y vuelva a conectarla al suministro eléctrico. Pruebe el control DMX de nuevo.
- 03) Determine si el fallo se encuentra en el controlador o en la unidad. ¿Funciona el controlador correctamente con otros dispositivos DMX? Si no es así, repare el controlador. Si así fuera, lleve el cable DMX y el dispositivo a un técnico cualificado.

Problema	Causa(s) probable(s)	Solución
Uno o más de los dispositivos no funcionan en absoluto.	La corriente no llega al dispositivo.	<ul style="list-style-type: none"> • Compruebe que el dispositivo esté encendido y los cables conectados.
	Se ha fundido el fusible interno.	<ul style="list-style-type: none"> • Devuelva el dispositivo a su distribuidor local de producto Showtec.
Los dispositivos se reinician correctamente, pero todos responden de forma errática o no responden en absoluto al controlador.	El controlador no está conectado.	<ul style="list-style-type: none"> • Conecte el controlador.
	El conector XLR OUTPUT (salida) de 3 clavijas del controlador no coincide con el XLR OUTPUT (salida) del primer dispositivo de la cadena de conexión (p. ej. la polaridad de la señal está invertida).	<ul style="list-style-type: none"> • Instale un cable de inversión de polaridad entre el controlador y el primer dispositivo en la conexión.
Los dispositivos se reinician correctamente, aunque algunos responden de forma errática o no responden en absoluto al controlador.	Baja calidad de los datos.	<ul style="list-style-type: none"> • Compruebe la calidad de los datos. Si es inferior al 100 %, el problema puede estar en una conexión de datos defectuosa, cables de baja calidad o defectuosos, que no se haya puesto el conector de terminación o que haya un dispositivo averiado afectando la conexión.
	Conexión de datos defectuosa.	<ul style="list-style-type: none"> • Inspeccione las conexiones y los cables. Corrija las conexiones defectuosas. Repare o sustituya los cables defectuosos.
	La conexión de datos no se ha cerrado con un conector de terminación de 120 ohmios.	<ul style="list-style-type: none"> • Inserte un conector de terminación en el conector de salida del último dispositivo de la cadena de conexión.
	Direccionamiento incorrecto de los dispositivos.	<ul style="list-style-type: none"> • Compruebe los ajustes de direccionamiento.
	Uno de los dispositivos está defectuoso y afecta a la transmisión de datos de la cadena de conexión.	<ul style="list-style-type: none"> • Vaya excluyendo los dispositivos de la cadena de conexión uno a uno hasta que recupere el funcionamiento normal: desenchufe ambos conectores y conéctelos directamente entre ellos. • Encargue la reparación del dispositivo averiado a un técnico cualificado.
	El conector XLR OUTPUT (salida) de 3 clavijas de los dispositivos no coincide con el cable (la polaridad de las clavijas 2 y 3 está invertida).	<ul style="list-style-type: none"> • Instale un cable de inversión de polaridad entre los dispositivos o intercambie la clavija 2 con la 3 en el dispositivo que se comporte de forma errática.
No se ilumina o los LED's se apagan de forma intermitente.	La temperatura del dispositivo es excesiva.	<ul style="list-style-type: none"> • Deje que el dispositivo se enfríe. • Asegúrese de que no se hayan bloqueado las rejillas de ventilación o la lente delantera. • Suba la potencia del aire acondicionado.
	Se han averiado los LED's.	<ul style="list-style-type: none"> • Desconecte el dispositivo y devuélvalo a su distribuidor.
	Los ajustes de la fuente de alimentación no coinciden con el voltaje ni con la frecuencia de la alimentación de CA local.	<ul style="list-style-type: none"> • Desconecte el dispositivo. Compruebe los ajustes y corríjalos si fuera necesario.

Especificaciones del producto

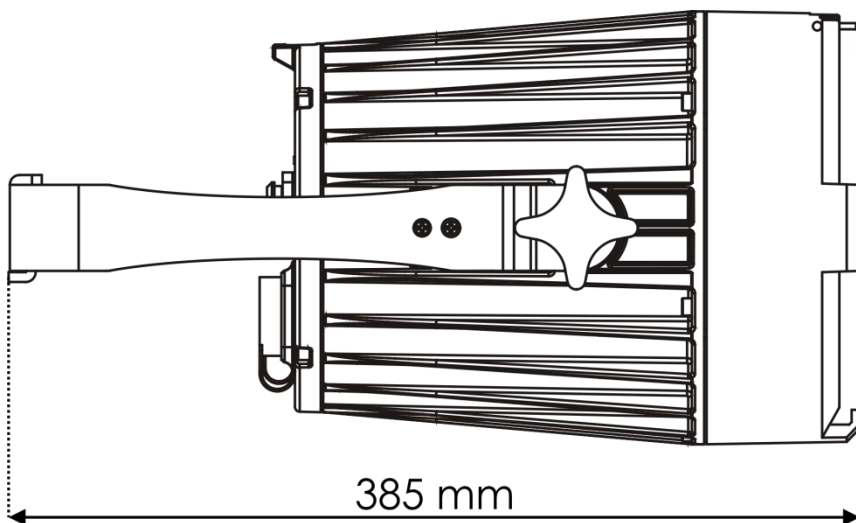
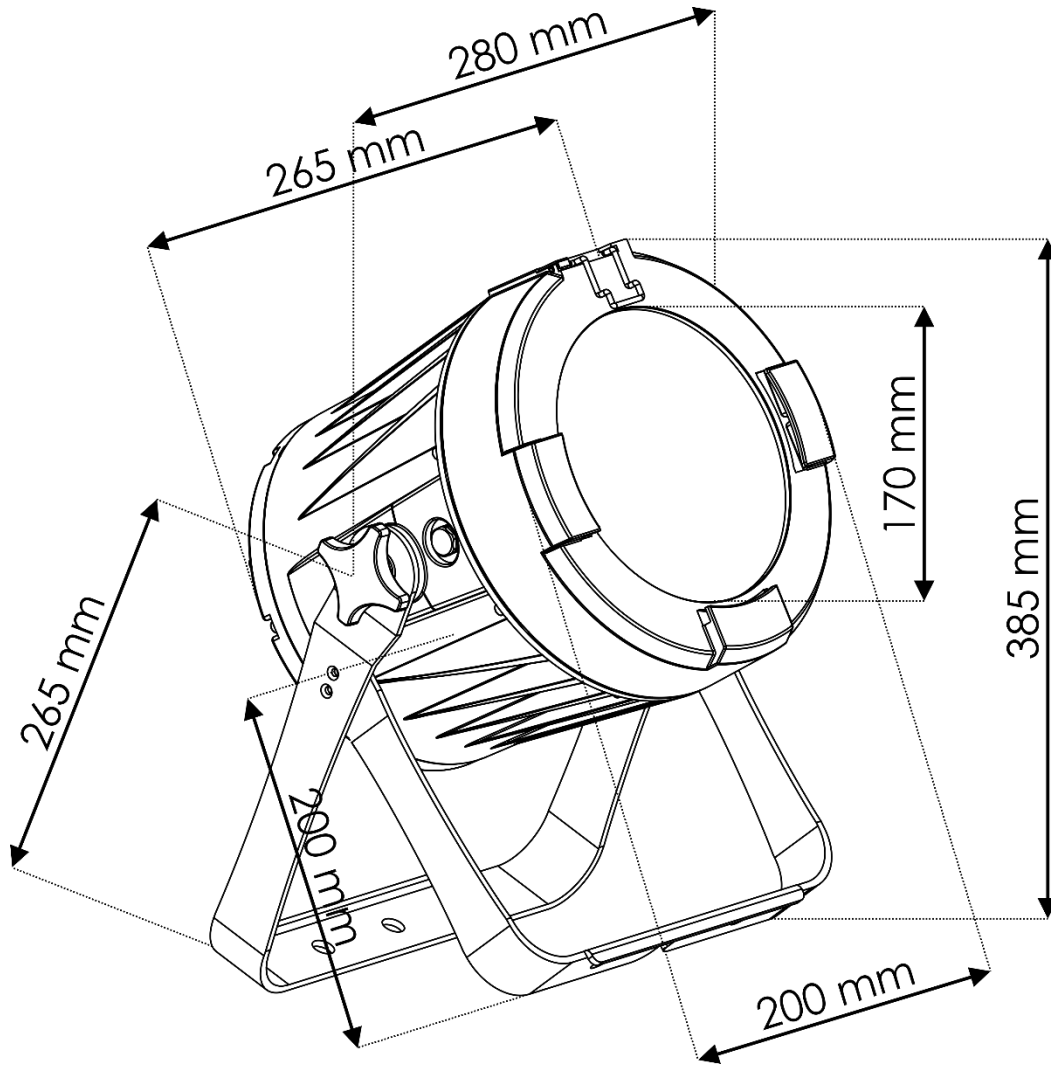
Modelo:	Showtec Spectral PC 1200Z IP
Voltaje de entrada:	100-240 V CA, 50/60 Hz
Consumo de energía:	130 W (a máxima potencia)
Conexión DMX:	30 uds.
Interconexión de la alimentación de CA a 110 V	7 uds.
Interconexión de la alimentación de CA a 240 V	14 uds.
Medidas:	265 x 200 x 385 mm (largo x ancho x alto)
Peso:	7,3 kg
Funcionamiento y programación:	
Clavija OUTPUT (salida) de señal:	Clavija 1 tierra, clavija 2 (-), clavija 3 (+)
Modo DMX:	9, 9, 12 y 17 canales
Entrada de señal:	Conectores XLR de 3 y 5 clavijas para señal DMX
Salida de señal:	Conectores XLR de 3 y 5 clavijas para señal DMX
Efectos electromecánicos:	
Fuente luminosa:	1 x multichip LED RGBW
Lux a 1 m:	163250 (Ángulo del haz de luz = 4,5°)
Ángulo del haz de luz:	4,5° - 36°
Dímer:	0-100 %
Luz estroboscópica:	0-25 Hz
Carcasa:	Aluminio fundido
Control DMX:	A través de un controlador DMX estándar
Incorpora:	Pantalla LCD para configuración fácil
Control:	Colores estáticos, funcionamiento automático, modo maestro-esclavo y DMX-512
Conexiones:	Conectores Pro Power y de datos de dedicación exclusiva con grado de protección IP
Refrigeración:	Por convección
Grado de protección IP:	IP65
Temperatura ambiente máxima t_a :	40° C
Temperatura máxima de la carcasa t_B :	80 °C
Distancia mínima:	
Distancia mínima de superficies inflamables:	0,5m
Distancia mínima del objeto a iluminar:	1 m

El diseño y las especificaciones del producto están sujetos a cambios sin previa notificación.



Sitio Web: www.Showtec.info
 Correo electrónico: service@highlite.com

Medidas





©2018 Showtec