

ITALIANO

Energetic

V1

Codice di ordine: 43165

Sommario

Avvertenza	2
Istruzioni di sicurezza	2
Specifiche di funzionamento	5
Sicurezza Laser per un Prodotto Laser di Classe 3R.....	5
Installazione.....	7
Collegamento alla corrente.....	8
Procedura di reso	9
Reclami.....	9
Descrizione del dispositivo	10
Panoramica	10
Lato anteriore	11
Lato posteriore	11
Installazione	12
Configurazione e funzionamento	12
Modalità di controllo.....	13
Un'unità Energetic (Programmi integrati, Colore statico, Manuale)	13
Un'unità Energetic (Controllata da audio)	13
Più unità Energetic (Controllo Master/Slave)	13
Più unità Energetic (Controllo DMX)	14
Collegamento dei dispositivi	16
Cablaggio dati.....	16
Pannello di controllo	17
Modalità di controllo.....	17
Assegnazione degli indirizzi DMX	17
Panoramica menu.....	18
Menu principale Opzioni	18
1. Modalità a 2 canali.....	19
2. Modalità a 9 canali.....	19
3. Colori statici	19
4. Programmi integrati	19
5. Velocità del programma integrato	19
6. Modalità controllata da audio	19
7. Manuale	20
8. Impostazioni del telecomando a infrarossi	20
Telecomando	21
Canali DMX	22
2 canali	22
9 canali	22
Manutenzione	24
Sostituzione del fusibile.....	24
Guida alla risoluzione dei problemi	25
Assenza di luce.....	25
Nessuna risposta al DMX.....	25
Specifiche tecniche del prodotto	27
Dimensioni	28
Note	29

Avvertenza



Per la vostra sicurezza vi invitiamo a leggere con attenzione il presente manuale prima di iniziare le operazioni di configurazione!

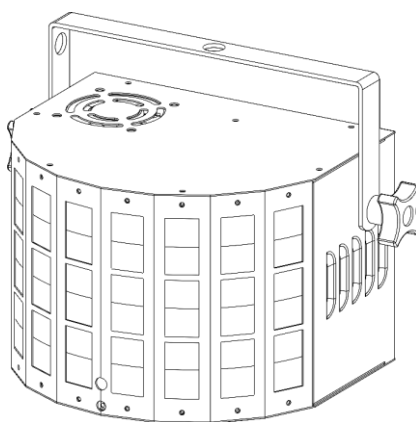


Istruzioni per il disimballaggio

Al momento della ricezione del prodotto, aprire con delicatezza la confezione e verificarne i contenuti al fine di accertarsi che tutte le componenti siano presenti e che siano state ricevute in buone condizioni. Nel caso in cui alcune componenti risultino danneggiate in seguito al trasporto o ancora nel caso in cui la confezione riporti segni di trattamento non corretto invitiamo a comunicarlo immediatamente al rivenditore e a conservare i materiali dell'imballaggio. Mettere da parte lo scatolone e i materiali dell'imballaggio. Nel caso in cui un dispositivo debba essere reso alla fabbrica, è importante che lo stesso venga restituito nella propria confezione e con l'imballaggio originale.

La confezione contiene:

- Showtec Energetic
- Cavo di alimentazione IEC (1,5 m)
- 2 chiavi per il dispositivo di blocco
- Presa telecomando
- Telecomando a infrarossi
- Manuale dell'utente



Durata di vita prevista dei LED

I LED perdono gradualmente di luminosità nel corso del tempo. Il CALORE è il fattore dominante che porta all'accelerazione di questo declino. Data la loro vicinanza, i LED raggiungono temperature di funzionamento più elevate rispetto a condizioni d'uso ideali o singole. Ecco perché quando tutti i LED colorati vengono usati al massimo dell'intensità, la durata di vita dei LED viene significativamente ridotta. Se la priorità sta nell'aumentare la durata di vita, vi invitiamo a cercare di favorire temperature di funzionamento più basse. Ciò potrebbe comprendere nello specifico condizioni climatiche-ambientali oltre che la riduzione dell'intensità complessiva di proiezione.



ATTENZIONE!

**Tenere questo dispositivo lontano da pioggia e umidità!
Scollegare il cavo di alimentazione prima di aprire l'alloggiamento!**



Istruzioni di sicurezza

Ogni persona coinvolta nel processo di installazione, funzionamento e manutenzione del dispositivo deve:

- essere qualificata
- attenersi alle istruzioni del presente manuale



**ATTENZIONE! Prestare attenzione in fase di utilizzo.
Le tensioni pericolose possono provocare pericolose scosse elettriche quando vengono toccati i cavi!**



Prima di avviare la configurazione iniziale, verificare che non vi siano danni causati dal trasporto. Qualora si siano verificati danni in fase di trasporto, rivolgersi al rivenditore e non usare il dispositivo.

Al fine di mantenere condizioni perfette e di garantire un funzionamento sicuro, l'utente dovrà assolutamente attenersi alle istruzioni di sicurezza e agli avvertimenti indicati nel presente manuale.

Ci teniamo a sottolineare che i danni causati dalle modifiche apportate manualmente al dispositivo non sono coperti dalla garanzia.

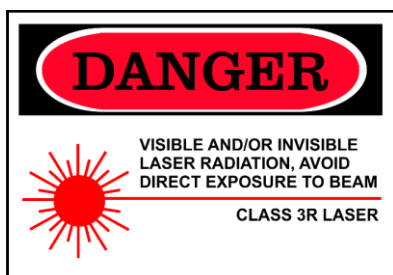
Questo dispositivo non contiene componenti riutilizzabili dall'utente. Per gli interventi di manutenzione invitiamo a rivolgersi unicamente a personale qualificato.

IMPORTANTE:

Il produttore non accetterà alcuna responsabilità per eventuali danni causati dalla mancata osservanza del presente manuale o da modifiche non autorizzate apportate al dispositivo.

- Evitare che il cavo di alimentazione entri in contatto con altri cavi! Maneggiare il cavo di alimentazione e tutti i cavi di corrente prestando particolare attenzione!
- Non modificare, piegare, sottoporre a sforzo meccanico, mettere pressione, tirare o riscaldare mai il cavo di alimentazione.
- Non tirare mai l'inserto del cavo o la parte femmina nel dispositivo. Il dispositivo deve sempre disporre di un quantitativo sufficiente di cavo libero. In caso contrario il cavo sarà danneggiato, il che a sua volta può causare gravi danni.
- Non rimuovere mai etichette informative o etichette di avvertenza dall'unità.
- Non usare mai nessun tipo di oggetto per coprire il contatto di terra.
- Non sollevare mai il dispositivo tenendolo per la testa del proiettore, dato che ciò potrebbe comprometterne il comparto meccanico. Tenere sempre il dispositivo per le maniglie di trasporto.
- Non posizionare mai nessun tipo di materiale sui LED o sull'obiettivo.
- Non guardare mai direttamente la sorgente luminosa.
- Non lasciare mai i cavi allentati.
- Non usare mai il dispositivo durante i temporali. In caso di temporali, scollegare immediatamente il dispositivo.
- Mai lasciare i vari componenti dell'imballaggio (sacchetti di plastica, polistirene, chiodi, ecc.) alla portata dei bambini, in quanto possono costituire un pericolo.
- Non puntare mai il fascio laser a persone o animali!
- Non puntare mai laser contro gli aerei; ciò viene considerato reato.
- Non puntare mai in cielo fasci laser senza un'estremità.
- Non aprire mai l'alloggiamento del laser. Gli elevati livelli di potenza laser all'interno dell'alloggiamento protettivo possono far scoppiare incendi e causare lesioni agli occhi immediate.
- Non inserire oggetti nelle prese di ventilazione.
- Non collegare questo dispositivo a un pacco dimmer.
- Non aprire il dispositivo e non modificarlo.
- Non puntare i laser contro superfici altamente riflettenti, quali ad esempio finestre, specchi e metalli brillanti. Anche i riflessi di laser possono essere pericolosi.
- Non esporre l'ottica esterna (apertura) alle sostanze chimiche usate per la pulizia.
- Non usare il laser se sembra che emetta solo uno o due fasci.
- Non usare il laser se l'alloggiamento è danneggiato o aperto o se l'ottica sembra essere in qualche modo danneggiata.
- Non usare il laser senza aver prima letto e capito tutti i dati di sicurezza e i dati tecnici contenuti nel presente manuale. Non guardare mai l'apertura del laser o i fasci laser.
- Non accendere e spegnere il dispositivo in rapida sequenza; ciò potrebbe ridurre la durata di vita.
- Mentre il dispositivo è in funzione, non toccare l'alloggiamento (si surriscalda in fase di utilizzo). Lasciar raffreddare il dispositivo per almeno 5 minuti prima di spostarlo.
- Non scuotere il dispositivo. Evitare di esercitare una pressione elevata in fase di installazione o utilizzo del dispositivo.
- Dopo l'installazione e prima di iniziare a usare il dispositivo in pubblico, testare il laser al fine di garantirne il funzionamento adeguato. Non usare il laser qualora vengano riscontrati dei difetti. Non usare se il laser emette solo uno o due fasci laser anziché dozzine/centinaia, dato che ciò potrebbe indicare la presenza di danni alla griglia di diffrazione, e ciò a sua volta può implicare l'emissione di livelli laser più elevati.

- Usare il dispositivo unicamente in spazi chiusi, per evitare che entri in contatto con acqua o altri liquidi.
- Servirsi del dispositivo unicamente dopo aver verificato che l'alloggiamento sia saldamente chiuso e che tutte le viti siano serrate correttamente.
- Usare il dispositivo solo dopo aver acquisito familiarità con le sue funzioni.
- Quando si utilizza un prodotto laser di classe 3R, verificare sempre le normative.
- Verificare sempre e posizionare il laser prima che entrino altre persone nella stanza, se il dispositivo funziona in uno spazio occupato da persone.
- Evitare le fiamme e non posizionare il dispositivo vicino a liquidi o gas infiammabili.
- Tenere sempre chiuso l'alloggiamento in fase di funzionamento.
- Lasciare sempre uno spazio libero di almeno 50 cm intorno all'unità al fine di garantirne la corretta ventilazione.
- Scollegare sempre la spina dalla presa di corrente quando il dispositivo non è in uso o prima di procedere alle operazioni di pulizia! Afferrare il cavo di alimentazione solo tenendolo dalla presa. Non estrarre mai la spina tirando il cavo di alimentazione.
- Verificare che il dispositivo non sia esposto a calore estremo, umidità o polvere.
- Verificare che la tensione disponibile non sia superiore a quella indicata sul pannello posteriore.
- Verificare che il cavo di alimentazione non venga mai strozzato o danneggiato. Verificare, a cadenze periodiche, il dispositivo e il cavo di alimentazione.
- Verificare che la sezione delle prolunghe e dei cavi di alimentazione sia sufficiente rispetto al consumo energetico previsto del dispositivo.
- Nel caso in cui il cavo esterno fosse danneggiato, dovrà essere sostituito da un tecnico qualificato.
- Qualora l'obiettivo o la lente siano palesemente danneggiati, sarà necessario provvedere alla sostituzione al fine di evitare un danneggiamento delle funzioni a causa di rotture o graffi profondi.
- Nel caso in cui il dispositivo cada o venga urtato, scollegare immediatamente l'alimentazione. Rivolgersi a un tecnico qualificato per richiedere un'ispezione di sicurezza prima di continuare a usare il dispositivo.
- Nel caso in cui il dispositivo sia stato esposto a grandi fluttuazioni di temperatura (ad esempio dopo il trasporto), attendere prima di accenderlo. L'aumento dell'acqua di condensa potrebbe danneggiare il dispositivo. Lasciare spento il dispositivo fino a che non raggiunge la temperatura ambiente.
- Nel caso in cui il dispositivo Showtec non funzioni correttamente, smettere immediatamente di usarlo. Imballare l'unità in modo sicuro (di preferenza con l'imballaggio originale), e farla pervenire al proprio rivenditore Showtec per un intervento di assistenza.
- Il dispositivo va usato unicamente da persone adulte. Il dispositivo deve essere installato fuori dalla portata dei bambini. Non lasciare mai l'unità in funzione senza che la stessa sia sorvegliata.
- Non cercare in alcun caso di bypassare l'interruttore termostatico o i fusibili.
- In caso di sostituzione servirsi unicamente di fusibili dello stesso tipo e amperaggio.
- L'uso di laser di classe 3R è consentito unicamente se lo spettacolo viene controllato da un operatore abile e debitamente formato, che abbia familiarità con i dati contenuti all'interno del presente manuale.
- L'utente è responsabile del corretto posizionamento e funzionamento del dispositivo. Il produttore non accetterà alcuna responsabilità per danni causati da un cattivo uso o da un'installazione scorretta del dispositivo.
- Questo dispositivo rientra nella classe di protezione I. Sarà quindi necessario collegare il conduttore giallo/verde alla terra.
- Il laser funziona unicamente a una temperatura compresa fra 10-35°C.
- Dopo 3 ore di funzionamento sarà necessario spegnere il laser e lasciar raffreddare il diodo laser per 30 minuti; in caso contrario il dispositivo si potrebbe danneggiare invalidando così la garanzia.
- Le riparazioni, l'assistenza e i collegamenti elettrici sono operazioni che vanno eseguite unicamente da un tecnico qualificato.
- **GARANZIA:** un anno dalla data d'acquisto.



CAUTION - Class 3R LASER RADIATION WHEN OPEN AVOID DIRECT EXPOSURE TO BEAM



ATTENZIONE! LESIONI AGLI OCCHI!!!
 Evitare di guardare direttamente la sorgente luminosa.
 (in particolare per le persone affette da epilessia!)



ATTENZIONE! LESIONI AGLI OCCHI!!!
 Non guardare mai direttamente la sorgente luminosa!!!
 Non proiettare mai un solo punto laser!!!



Specifiche di funzionamento

- Questo dispositivo non è stato progettato per un uso permanente. Delle regolari pause di funzionamento contribuiranno a garantire una lunga durata di vita del dispositivo senza difetti.
- La distanza minima fra l'uscita della luce e la superficie illuminata deve essere superiore a 1 metro. (Questa distanza potrebbe differire a seconda del modello. La distanza minima esatta viene menzionata nel manuale corrispondente.)
- Al fine di eliminare l'usura e aumentare la durata di vita, durante i periodi di non utilizzo, scollegare completamente dalla corrente tramite l'interruttore o scollegando direttamente il cavo.
- La temperatura ambiente massima $t_a = 35^\circ\text{C}$ non deve mai essere superata.
- L'umidità relativa non deve superare il 50% con una temperatura ambiente di 35°C .
- Nel caso in cui il dispositivo venga usato in altri modi rispetto a quelli descritti nel presente manuale, potrebbe subire danni invalidando così la garanzia.
- Qualsiasi altro uso potrebbe portare a pericoli quali ad esempio cortocircuiti, ustioni, scosse elettriche, incidenti, ecc.

Rischiare di mettere in pericolo la vostra sicurezza e quella di altre persone!

Sicurezza Laser per un Prodotto Laser di Classe 3R

La luce laser è diversa da qualsiasi altra sorgente luminosa che si conoscono di norma. Questo laser è meno pericoloso rispetto a un laser di classe superiore quale ad esempio 3B o 4. La luce proveniente da questo prodotto è sicura per un'esposizione agli occhi non assistita e involontaria (<1/4 sec). Questo dispositivo è tuttavia pericoloso se viene guardato con determinati strumenti ottici quali ad esempio binocoli o lenti di ingrandimento.

La luce laser è migliaia di volte più concentrata della luce da qualsiasi altra sorgente luminosa. Questa concentrazione di potenza luminosa può provocare lesioni agli occhi immediate, in primis bruciando la retina (la porzione della parte posteriore dell'occhio più sensibile alla luce). Anche se non si sente il "calore" di un raggio laser, quest'ultimo può comunque ferire o accecare voi o il pubblico.

Anche piccoli quantitativi di luce laser sono potenzialmente pericolosi, anche su lunghe distanze. Le lesioni agli occhi causate da laser possono verificarsi in un lasso di tempo ristrettissimo, anche un solo battito d'occhi.

È sbagliato pensare che dato che questi dispositivi laser suddividono il laser in centinaia di fasci, oppure dato che il fascio laser viene inviato ad alta velocità, non possano causare danni se l'occhio umano vi è esposto l'occhio umano non si possa danneggiare se esposto agli stessi. Questo prodotto laser si serve di dozzine di milliwatt di potenza laser (livelli di classe 3R internamente). Molti dei fasci individuali sono potenzialmente pericolosi per gli occhi.

È inoltre errato pensare che dato che la luce laser è in movimento è sicura. Ciò è falso. I fasci laser sono in costante movimento. Dato che le lesioni agli occhi si possono verificare in modo immediato, è fondamentale evitare la possibilità di eventuali esposizioni dirette degli occhi. Conformemente alla normativa sulla sicurezza a livello di laser non è legale puntare laser di classe 3R in zone in cui le persone possono esservi esposte. Ciò è vero anche se i laser vengono rivolti verso i volti delle persone, ad esempio sulla pista da ballo.

ATTENZIONE! Solo i Funzionari addetti alla Sicurezza Laser, certificati in modo ufficiale da un ente normativo o da un'organizzazione addetta alla formazione, possono usare i laser di classe 3R in pubblico. Il Funzionario addetto alla Sicurezza Laser è responsabile di tutti gli aspetti relativamente all'uso di questo laser, comprese tutte le leggi di sicurezza e le disposizioni a livello locale. Il produttore non accetterà alcuna responsabilità per danni causati da un cattivo uso o da un'installazione scorretta del laser.



ATTENZIONE: EVITARE L'ESPOSIZIONE AL FASCIO: Evitare il contatto diretto degli occhi con la luce emessa dal laser. Non esporre mai di proposito gli occhi o altre persone alla radiazione diretta del laser.

Dichiarazione di conformità

Il dispositivo Energetic laser è stato progettato in modo tale da essere conforme agli standard FDA e IEC per la sua classificazione.

Il dispositivo Energetic è un prodotto laser di Classe 3R.

Sicurezza Laser e informazioni di conformità

Il dispositivo Energetic è stato prodotto in modo tale da essere conforme alla normativa IEC 60825-1 e conformemente agli standard della FDA americana (U.S. Food and Drug Administration) elencati nel documento FDA 21 CFR 1040 e ulteriori informative sui prodotti laser.

Classificazione del prodotto e identificazione dell'etichetta di produzione

Classificazione Laser	Classe 3R
Raffreddamento	Ventole di raffreddamento e raffreddamento TE
Strumento laser	Lunghezza d'onda 650 nm / Rosso (Diodo laser) ; Uscita >100mW Lunghezza d'onda 532 nm / Verde (Diodo laser); Uscita >30mW
Potenza	130mW

I requisiti legali per l'uso di prodotti laser da intrattenimento variano da paese a paese. L'utente è responsabile dei requisiti locali nella location/paese di utilizzo.

Per ulteriori linee guida e programmi di sicurezza per un uso sicuro dei laser rimandiamo allo standard ANSI Z136.1 "Per un uso sicuro dei laser!", disponibile da www.lia.org. Molti governi locali, aziende, agenzie, enti militari e altri richiedono che tutti i laser vengano usati conformemente alle linee guida di ANSI Z136.1. Sarà possibile ottenere assistenza in merito tramite l'International Laser Display Association, www.ilda.com/index.htm.

ATTENZIONE: L'uso di occhiali correttivi o dispositivi ottici per vedere a distanza, quali ad esempio telescopi o binocoli entro una distanza di 100mm potrebbe comportare pericoli per gli occhi.



Questo prodotto laser è un laser di Classe 3R ad alloggiamento bloccato.

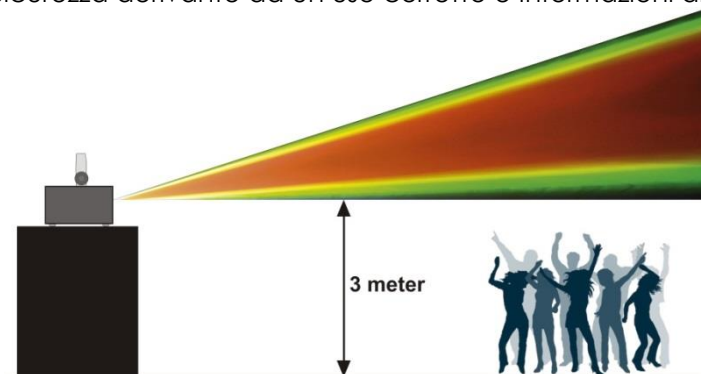


All'interno non vi sono componenti riparabili dall'utente. La manomissione o la rimozione dei sigilli di garanzia invaliderà la garanzia limitata del prodotto.



Etichetta riassuntiva contenente il Numero di modello del prodotto, il Numero seriale, la Data di produzione, Etichetta di avvertenza sulla luce laser, Etichetta "garanzia nulla" ed Etichetta alloggiamento bloccato

Sicurezza derivante da un uso corretto e Informazioni di conformità



Conformemente alle Normative della FDA è opportuno servirsi di questo prodotto come indicato a sinistra.

Installazione

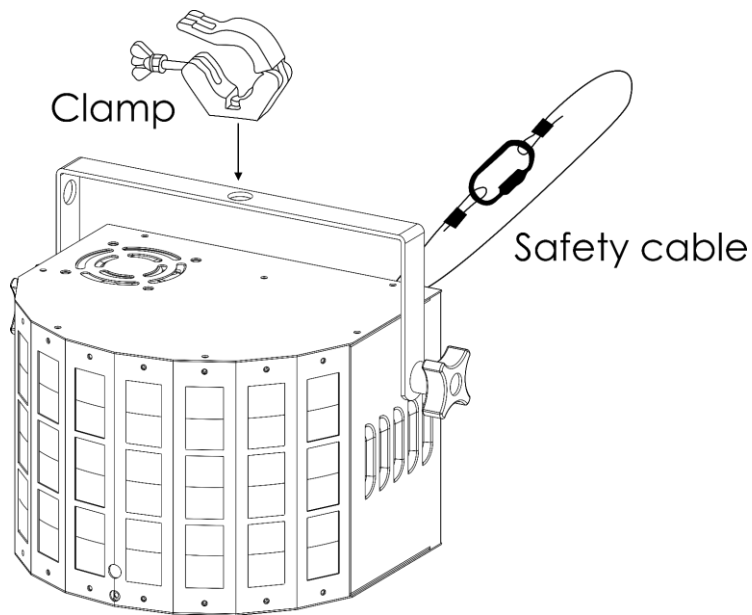
Consultare le linee guida europee e nazionali relativamente all'installazione, fissaggio su traliccio e altre tematiche a livello di sicurezza.

Non cercare di installare il prodotto da soli!

Rivolgersi sempre a un rivenditore autorizzato per eseguire l'installazione!

Procedura:

- Nel caso in cui il dispositivo Energetic venga appeso al soffitto o a delle travi, sarà necessario fare ricorso a tralicci professionali.
- Servirsi di un morsetto per installare il dispositivo Energetic, e la relativa staffa di montaggio, al traliccio.
- Il dispositivo Energetic non dovrà mai essere fissato in modo lasco.
- L'installazione dovrà sempre essere messa in stato di sicurezza con gli appositi dispositivi, quali ad esempio reti di sicurezza o cavi di sicurezza.
- In fase di installazione, smontaggio o manutenzione del dispositivo Energetic, verificare sempre che l'area sottostante sia resa sicura. Evitare inoltre che delle persone sostino nell'area interessata.




Il dispositivo Energetic può essere posizionato su palchi piani o installato su qualsiasi tipo di americana servendosi di un apposito morsetto.

Un'errata installazione potrebbe provocare gravi lesioni e/o danni a persone e oggetti!

Collegamento alla corrente

Collegare il dispositivo alla presa di corrente servendosi del cavo di alimentazione. Controllare sempre che il cavo del colore giusto sia collegato nella presa giusta.

Internazionale	Cavo UE	Cavo Regno Unito	Cavo USA	Terminale
L	MARRONE	ROSSO	GIALLO/RAME	FASE
N	BLU	NERO	ARGENTO	NEUTRO
	GIALLO/VERDE	VERDE	VERDE	PROTEZIONE CON MESSA A TERRA

Verificare che il dispositivo sia sempre collegato correttamente alla terra!

Un'errata installazione potrebbe provocare gravi lesioni e/o danni a persone e oggetti!



Procedura di reso

La merce resa deve essere inviata tramite spedizione prepagata nell'imballaggio originale; non verranno emessi ticket di riferimento.

Sulla confezione deve essere chiaramente indicato un Numero RMA (Return Authorization Number, Numero di Autorizzazione Reso). I prodotti resi senza un numero RMA verranno respinti. Highlite non accetterà i beni resi e non si assume alcuna responsabilità. Contattare telefonicamente Highlite al numero 0031-455667723 o inviare un'e-mail all'indirizzo aftersales@highlite.com e richiedere un numero RMA prima di rispedire la merce. Essere pronti a fornire numero di modello, numero di serie e una breve descrizione della causa del reso. Imballare in modo adeguato il dispositivo; eventuali danni derivanti da un imballaggio scadente rientrano fra le responsabilità del cliente. Highlite si riserva il diritto di decidere a propria discrezione se riparare o sostituire il prodotto (i prodotti). A titolo di suggerimento, un buon imballaggio UPS o una doppia confezione sono sempre dei metodi sicuri da usare.

Nota: Nel caso in cui vi venga attribuito un numero RMA, chiediamo gentilmente di indicare le seguenti informazioni su un foglio di carta da inserire all'interno della confezione:

- 01) Il suo nome.
- 02) Il suo indirizzo.
- 03) Il suo numero di telefono.
- 04) Una breve descrizione dei sintomi.

Reclami

Il cliente ha l'obbligo di verificare i beni ricevuti alla consegna al fine di notare eventuali articoli mancanti e/o difetti visibili o di eseguire questo controllo appena dopo il nostro annuncio del fatto che la merce è a sua disposizione. I danni verificatisi in fase di trasporto sono una responsabilità dello spedizioniere; sarà quindi necessario segnalare i danni al trasportatore al momento della ricezione della merce.

È responsabilità del cliente notificare e inviare reclami allo spedizioniere nel caso in cui un dispositivo sia stato danneggiato in fase di spedizione. I danni legati al trasporto ci dovranno essere segnalati entro un giorno dalla ricezione della merce.

Eventuali spedizioni di resi dovranno essere post-pagate in qualsiasi caso. Le spedizioni di reso dovranno essere accompagnate da una lettera che spiega la motivazione del reso. Le spedizioni di reso non-prepagate verranno rifiutate, eccezion fatta nel caso in cui sussistano indicazioni contrarie per iscritto.

I reclami nei nostri confronti vanno resi noti per iscritto o tramite fax entro 10 giorni lavorativi dalla ricezione della fattura. Dopo questo periodo di tempo i reclami non verranno più gestiti.

Dopo questo momento, i reclami verranno presi in considerazione unicamente nel caso in cui il cliente abbia rispettato tutte le sezioni dell'accordo, a prescindere dall'accordo da cui deriva l'obbligo.

Descrizione del dispositivo

Caratteristiche

Il dispositivo Energetic è un faro a elevata potenza e dotato di molti effetti straordinari. Il dispositivo è dotato di laser, strobo ed effetti LED.

- Tensione in ingresso: 100-240V AC, 50/60Hz
- Consumo di corrente: 30W
- Canali DMX: 2 o 9 canali
- Display LCD a 4 cifre per una facile configurazione
- Modalità di controllo: Programmi integrati, Colore statico, Manuale, Controllato da audio, Master/Slave, DMX
- Protocollo di controllo: DMX-512
- Classe di protezione: IP20
- Alloggiamento: Alluminio pressofuso, colore: Nero
- Raffreddamento: Ventola di raffreddamento
- Collegamenti: Connettori IEC (INGRESSO/USCITA), XLR 3-poli (INGRESSO/USCITA)
- Fusibile: T1L/250V
- Dimensioni: 260 x 190 x 188 mm (lunghezza x larghezza x altezza)
- Peso: 1,8 kg

Effetto LED

- Sorgente luminosa: 1 LED Rosso da 3W, 1 LED Verde da 3W, 1 LED Blu da 3W, 1 LED Bianco da 3W

Effetto laser

- Colori Laser: Rosso, Verde
- Potenza Laser: 130mW (100mW 650nm Rosso, 30mW 532nm Verde)
- Classe laser: 3R
- Caratteristiche di sicurezza: Interruttore chiave, Dispositivo di blocco, Occhiello di sicurezza
- Sicurezza Laser: EN/IEC 60825-1 Ed 2, 2007-03

Effetto Strobo

- Sorgente luminosa: 16 LED 5730 Bianco da 0,5W

Nota: L'uso di questa unità richiede una conoscenza del sistema DMX.

Accessori opzionali

[51316](#) - Telecomando di blocco

Panoramica

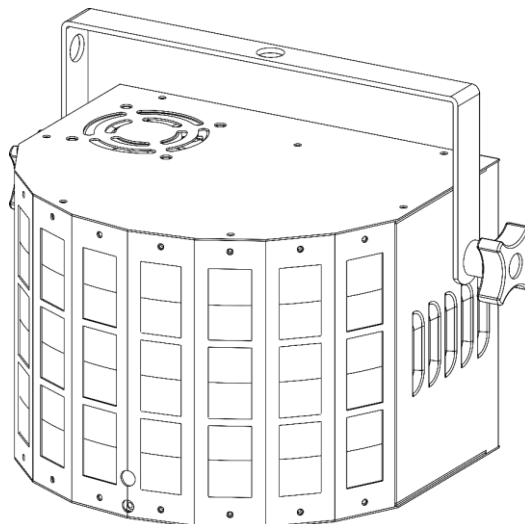


Fig. 01

Lato anteriore

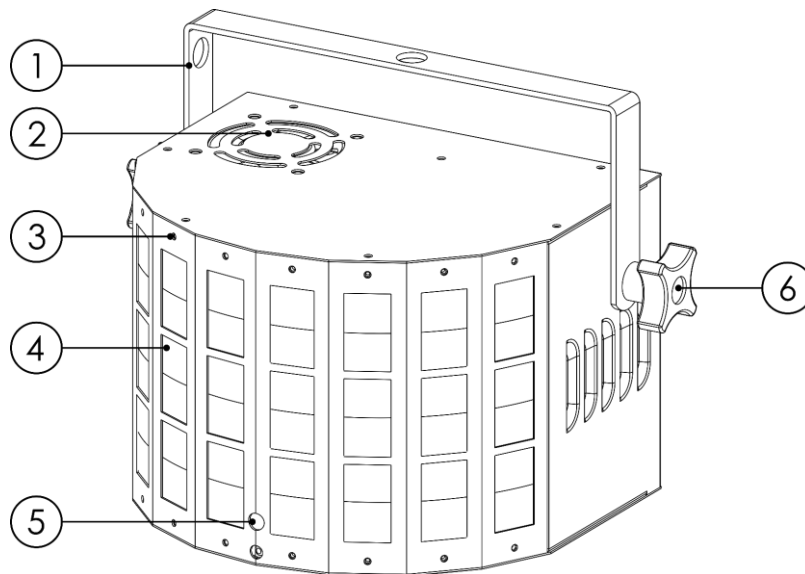


Fig. 02

- | | |
|-------------------------------|-------------------------|
| 01) Staffa di montaggio | 04) LED |
| 02) Ventola di raffreddamento | 05) Laser |
| 03) Strobo | 06) Vite di regolazione |

Lato posteriore

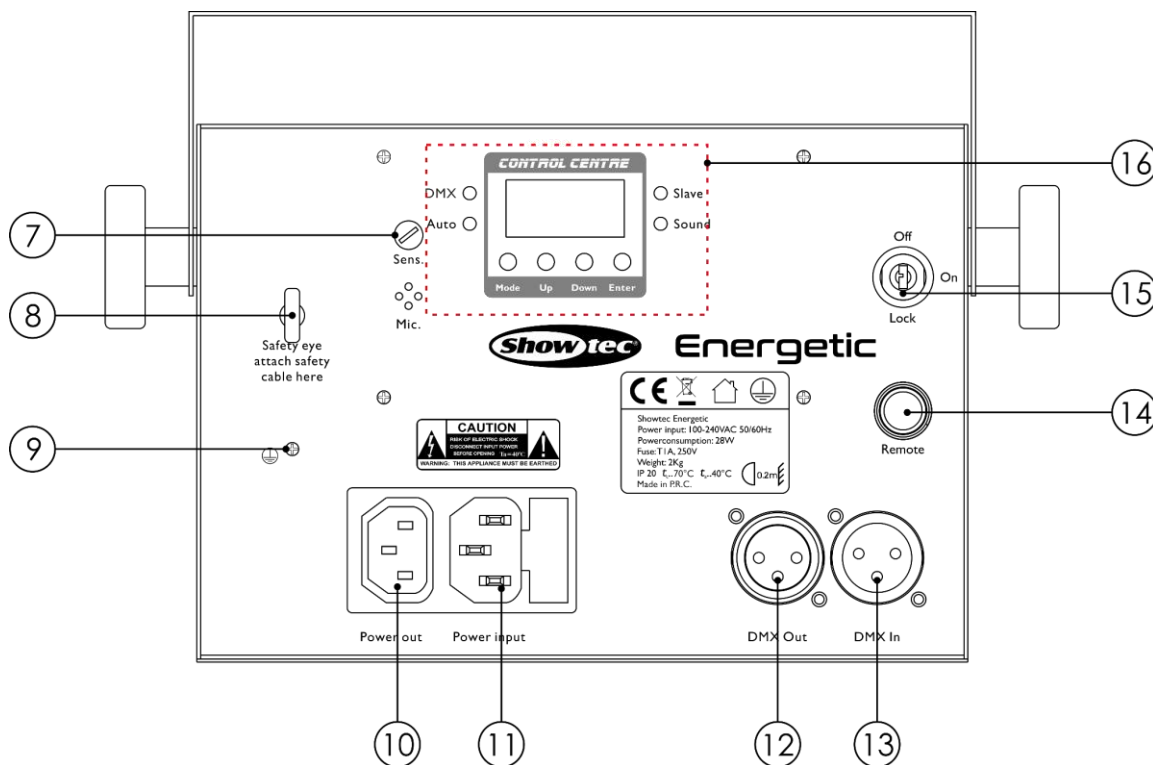


Fig. 03

- | | |
|--|--|
| 07) Controllo sensibilità audio | 12) USCITA connettore di segnale DMX, 3 poli |
| 08) Occhiello di sicurezza | 13) INGRESSO connettore di segnale DMX, 3 poli |
| 09) Connessione di terra/massa | 14) Presa telecomando |
| 10) USCITA connettore di alimentazione IEC | 15) Dispositivo di blocco |
| 11) INGRESSO del connettore di alimentazione IEC + Fusibile T1L/250V | 16) Display LED + pulsanti di controllo + indicatori LED |

Installazione

Togliere completamente l'imballaggio dal dispositivo Energetic. Accertarsi che tutta la gomma e l'imbottitura di plastica vengano rimosse. Collegare tutti i cavi.

Non fornire alimentazione prima di aver installato e collegato tutto l'impianto.

Scollegare sempre dalla presa di corrente prima delle operazioni di pulizia o di manutenzione.

I danni causati dal mancato rispetto di queste indicazioni non sono coperti dalla garanzia.



Configurazione e funzionamento

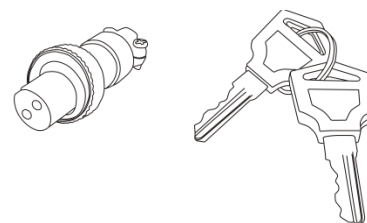
Attenersi alle seguenti istruzioni, in linea con la modalità di funzionamento preferita.

Prima di collegare l'unità verificare sempre che la sorgente di alimentazione corrisponda alla tensione indicata nelle specifiche tecniche del prodotto. Non cercare di far funzionare un prodotto progettato per 120V con una corrente a 230V o viceversa.

Collegare il dispositivo alla presa di corrente. Il dispositivo può essere controllato da audio, dato che è dotato di un microfono integrato.

La presa/presa remota del dispositivo di blocco e i tasti di sicurezza sono inclusi nella confezione. Il dispositivo di blocco è il successore "incluso nella confezione" del dispositivo di blocco remoto opzionale ([51316](#)).

 **Questi dispositivi dovrebbero essere conservati col dispositivo Energetic!!!** 



Consigliamo di attenersi alle seguenti precauzioni di sicurezza:

- Il telecomando va collocato sul lato posteriore (**14**) del dispositivo Energetic.
- Le chiavi vanno messe nel dispositivo di blocco (**15**) del dispositivo Energetic.

 **Avvertenza** 

Se la presa non è collegata, il laser non funzionerà.

Se la chiave non è impostata su ON, il laser non funzionerà.

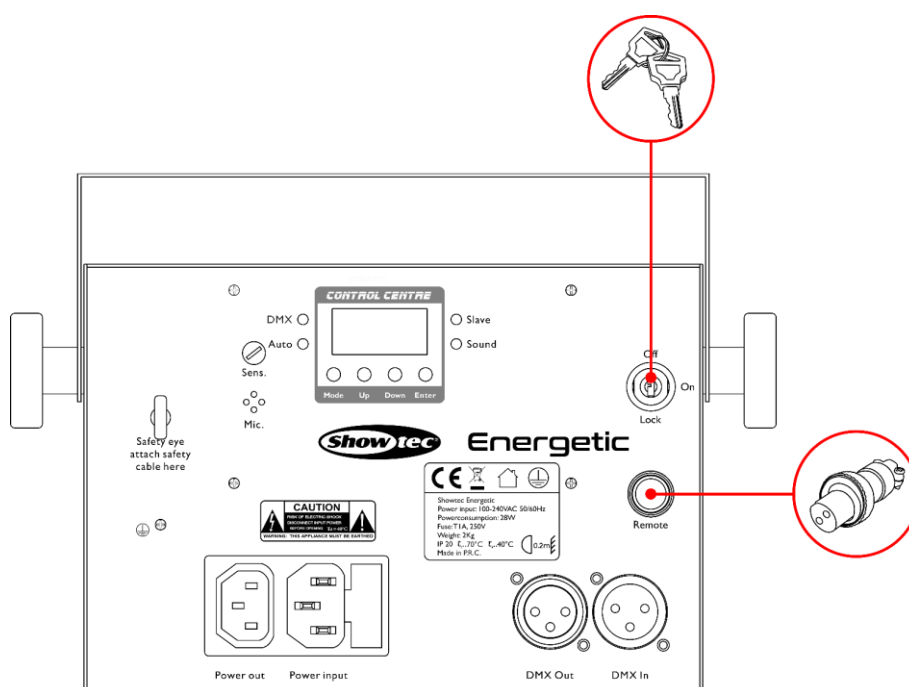


Fig. 04

Esclusione di responsabilità

Si prega di notare che in alcuni paesi vi sono normative aggiuntive relativamente all'utilizzo dei dispositivi laser. Consigliamo quindi di verificare le leggi nazionali con le proprie autorità: Non ci assumiamo nessuna responsabilità per eventuali discrepanze, variazioni o adattamenti relativamente all'uso legale dei dispositivi laser.

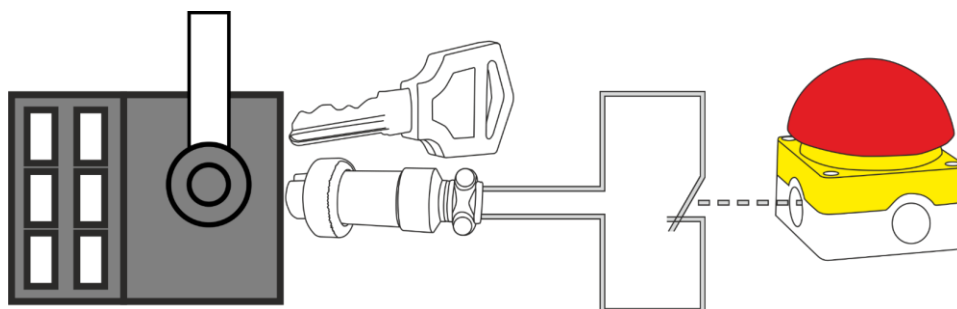


Fig. 05

Modalità di controllo

Ci sono 6 modalità:

- Programmi integrati
- Colore statico
- Manuale
- Controllato da audio
- Master/slave
- DMX-512 (2 canali, 9 canali)

Un'unità Energetic (Programmi integrati, Colore statico, Manuale)

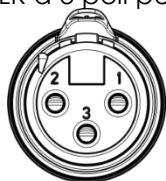
- 01) Fissare saldamente l'effetto luminoso al traliccio. Lasciare almeno 0,5 metri su tutti i lati per consentire la circolazione dell'aria.
- 02) Servirsi sempre di un cavo di sicurezza (codice di ordine 70140 / 70141).
- 03) Collegare l'estremità del cavo di alimentazione a una presa di corrente adeguata.
- 04) Quando il dispositivo Energetic non è collegato tramite cavo DMX, funziona in modalità indipendente. Si prega di consultare le pagine 19 e 20 per ulteriori informazioni su Programmi integrati, Colori Statici e Modalità manuali.

Un'unità Energetic (Controllata da audio)

- 01) Fissare saldamente l'effetto luminoso al traliccio. Lasciare almeno 0,5 metri su tutti i lati per consentire la circolazione dell'aria.
- 02) Servirsi sempre di un cavo di sicurezza (codice di ordine 70140 / 70141).
- 03) Collegare l'estremità del cavo di alimentazione a una presa di corrente adeguata.
- 04) Accendere la musica. Nel caso in cui il dispositivo sia impostato in modalità controllata da audio, il dispositivo Energetic reagirà a ritmo di musica. Rimandiamo a pagina 19 per ulteriori informazioni sulle modalità di controllo da audio.

Più unità Energetic (Controllo Master/Slave)

- 01) Fissare saldamente il faro al traliccio. Lasciare almeno 0,5 metri su tutti i lati per consentire la circolazione dell'aria.
- 02) Servirsi sempre di un cavo di sicurezza (codice di ordine 70140 / 70141).
- 03) Servirsi di un cavo XLR a 3 poli per collegare il dispositivo Energetic e altri dispositivi.
I poli:



1. Terra
2. Segnale (-)
3. Segnale (+)

- 04) Collegare le unità come indicato nella Fig. 06. Collegare un cavo di segnale DMX dall'uscita "out" del primo dispositivo DMX alla presa "in" della seconda unità. Ripetere questo processo fino a collegare la seconda e la terza unità. Sarà possibile usare le stesse funzioni sul dispositivo master così

come descritto alle pagine 19 e 20 (Programmi integrati, Colore statico, Manuale). Ciò significa che sul dispositivo master sarà possibile impostare la Modalità di funzionamento desiderata e che tutti i dispositivi slave risponderanno esattamente come il dispositivo master.

Più unità Energetic (Controllo Master/Slave)

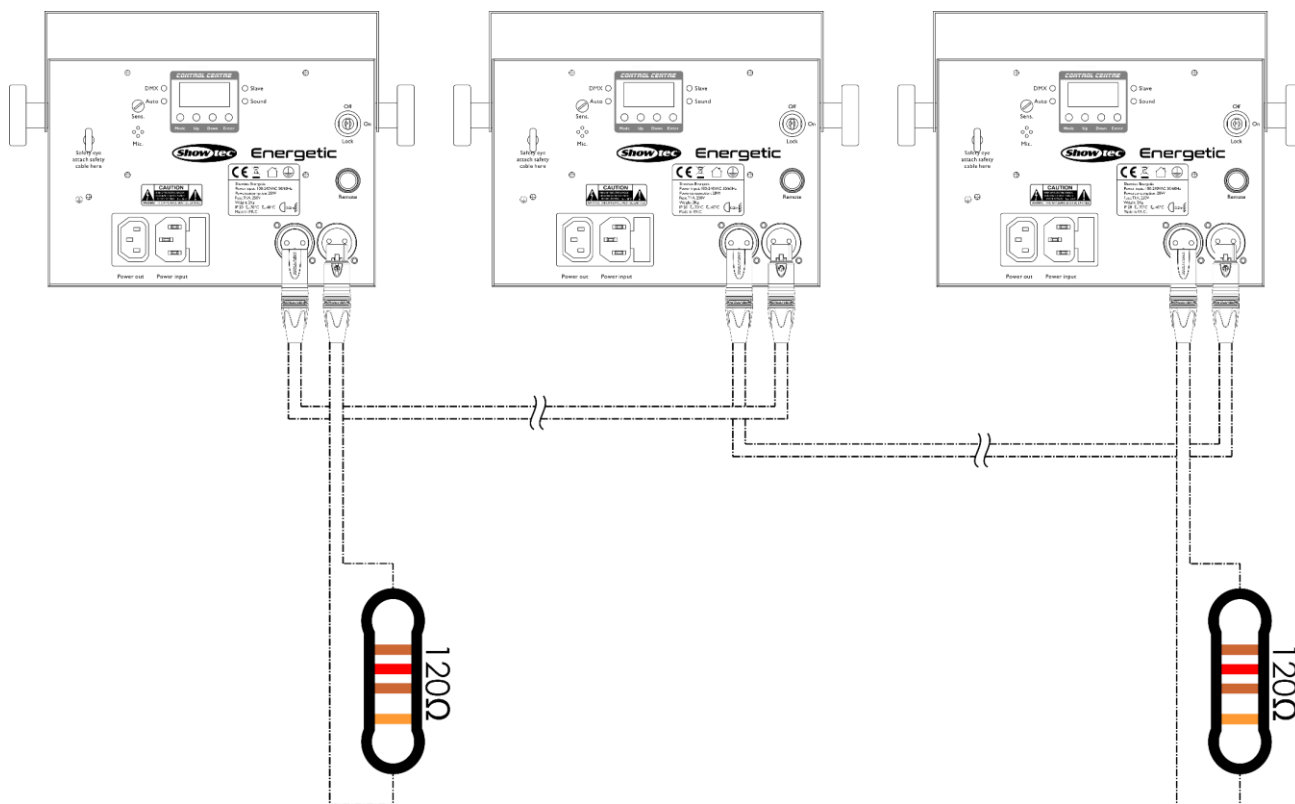


Fig. 06

Nota: Collegare tutti i cavi prima di collegare la corrente

Più unità Energetic (Controllo DMX)

- 01) Fissare saldamente l'effetto luminoso al traliccio. Lasciare almeno 0,5 metri su tutti i lati per consentire la circolazione dell'aria.
- 02) Servirsi sempre di un cavo di sicurezza (codice di ordine 70140 / 70141).
- 03) Servirsi di un cavo XLR a 3 poli per collegare i vari dispositivi Energetic e altri dispositivi.



- 04) Collegare le unità come indicato nella Fig. 07. Collegare la presa DMX "out" della prima unità alla presa DMX "in" della seconda unità, servendosi di un cavo di segnale DMX. Ripetere questo processo fino a collegare la seconda e la terza unità.
- 05) Fornire alimentazione: Collegare il cavo di alimentazione alla presa IEC di ciascun dispositivo, quindi collegare l'altra estremità del cavo elettrico a prese di corrente adeguate, iniziando dalla prima

unità. Non fornire alimentazione prima di aver installato e collegato tutto l'impianto.

Configurazione DMX di più unità Energetic

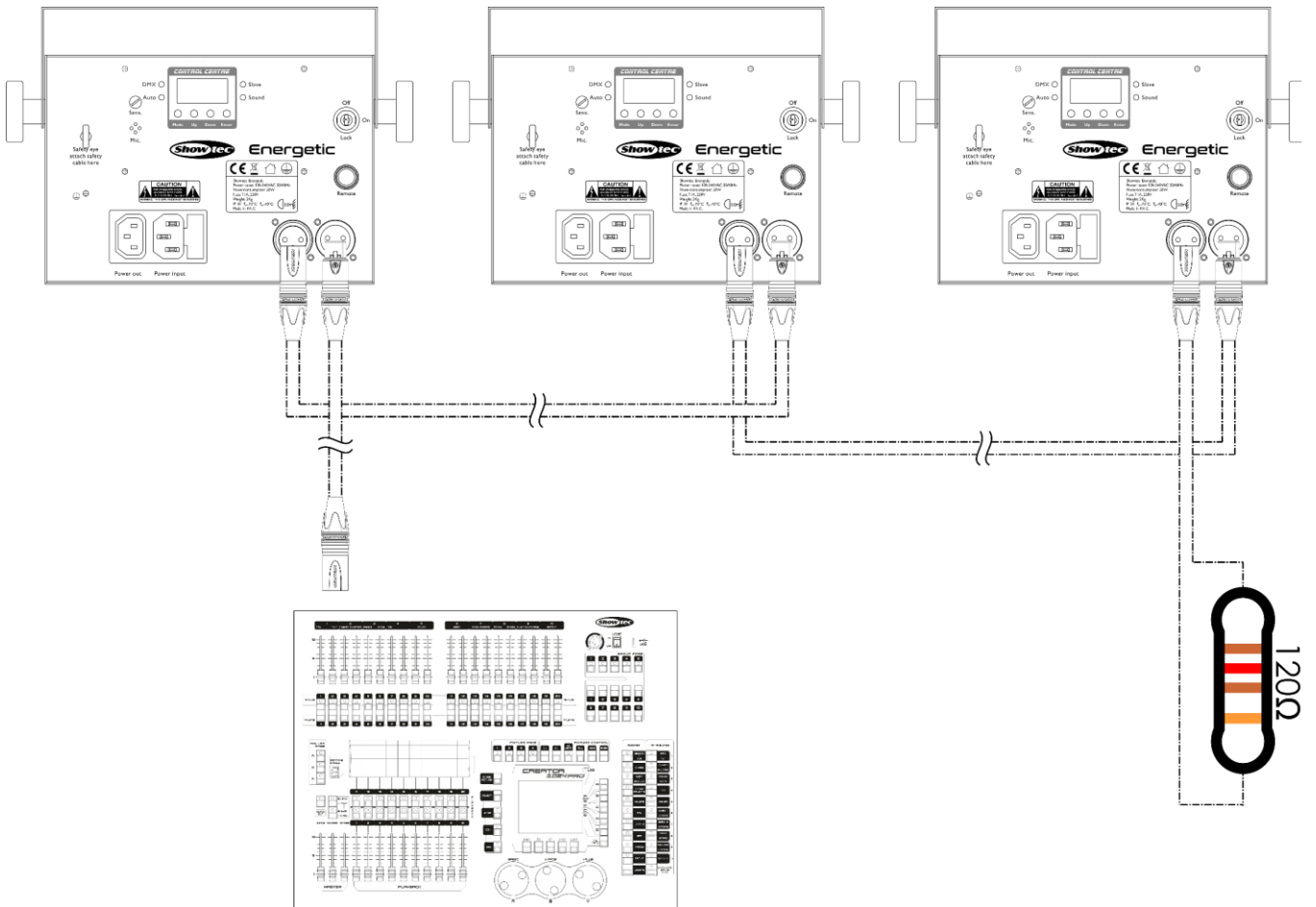


Fig. 07

Nota: Collegare tutti i cavi prima di collegare la corrente

Collegamento dei dispositivi

Sarà necessario servirsi di un collegamento dati seriale per eseguire i programmi luci di uno o più dispositivi servendosi di un controller DMX-512 oppure per eseguire programmi sincronizzati su due o più dispositivi impostati in modalità master/slave. Il numero combinato di canali richiesti da tutti i dispositivi su un collegamento dati seriale determina il numero di dispositivi che il collegamento dati è in grado di supportare.

Importante: I dispositivi presenti su un collegamento dati seriale devono essere collegati a margherita in un'unica linea. Per essere conformi allo standard EIA-485, non vanno collegati più di 30 dispositivi sullo stesso collegamento dati. Il collegamento di più di 30 dispositivi sullo stesso collegamento dati seriale senza ricorrere all'uso di uno splitter DMX isolato otticamente potrebbe provocare un deterioramento del segnale digitale DMX.



Distanza massima del collegamento dati DMX: 100 metri

Numero massimo consigliato di unità su un collegamento dati DMX: 30 dispositivi

Numero massimo consigliato di unità su un collegamento dati di corrente @ 110V: 30 dispositivi

Numero massimo consigliato di unità su un collegamento dati di corrente @240V: 61 fari

Cablaggio dati

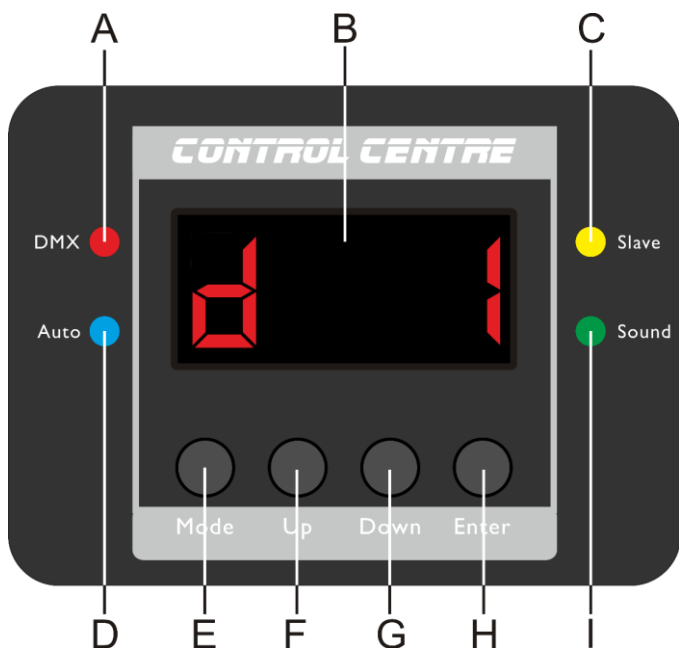
Per collegare i dispositivi fra di loro sarà necessario servirsi di cavi dati. È possibile acquistare cavi DMX certificati DAP Audio direttamente da un rivenditore/distributore oppure realizzare il proprio cavo in modo autonomo. Nel caso in cui si scelga di crearsi da soli il cavo, consigliamo di servirsi di cavi dati che trasportino un segnale di alta qualità e siano meno sensibili alle interferenze elettromagnetiche.

Cavi dati DMX DAP Audio

- Cavo microfónico DAP Audio Basic multiuso. Bilanciato. XLR/Maschio 3-poli > XLR/Femmina 3-poli. **Codice di ordine** FL01150 (1,5 m), FL013 (3 m), FL016 (6 m), FL0110 (10 m), FL0115 (15 m), FL0120 (20 m).
- Cavo dati di tipo X, DAP Audio XLR/Maschio 3-poli > XLR/Femmina 3-poli. **Codice di ordine** FLX0175 (0,75 m), FLX01150 (1,5 m), FLX013 (3 m), FLX016 (6 m), FLX0110 (10 m).
- Cavi audio DAP per utenti esigenti con straordinarie qualità audio e connettori realizzati da Neutrik® **Codice di ordine** FL71150 (1,5 m), FL713 (3 m), FL716 (6 m), FL7110 (10 m).
- Cavi audio DAP per utenti esigenti con straordinarie qualità audio e connettori realizzati da Neutrik® **Codice di ordine** FL7275 (0,75 m), FL72150 (1,5 m), FL723 (3 m), FL726 (6 m), FL7210 (10 m).
- Cavo DAP Audio da 110 Ohm con trasmissione del segnale digitale. **Codice di ordine** FL0975 (0,75 m), FL09150 (1,5 m), FL093 (3 m), FL096 (6 m), FL0910 (10 m), FL0915 (15 m), FL0920 (20 m).
- Adattatore DMX DAP Audio: 3-poli/5-poli. **Codice di ordine** FLA30.

Il dispositivo Energetic può essere usato con un controller in **modalità di controllo** o senza il controller in **modalità indipendente**.

Pannello di controllo



- A) Spia LED DMX
- B) Display LED
- C) Spia LED SLAVE
- D) Spia LED AUTO
- E) Pulsante MODE
- F) Pulsante UP
- G) Pulsante DOWN
- H) Pulsante ENTER
- I) Spia LED SOUND

Fig. 08

Modalità di controllo

I fari hanno un indirizzo individuale su un collegamento dati e sono collegati al controller. I fari rispondono al segnale DMX proveniente dal controller. (Quando viene selezionato e salvato l'indirizzo DMX, il controller, la volta successiva, visualizzerà l'indirizzo DMX salvato).

Assegnazione degli indirizzi DMX

Il pannello di controllo ubicato sul lato posteriore della base consente di assegnare al faro l'indirizzo DMX, ovvero sia il primo canale a partire dal quale il dispositivo Energetic risponderà al controller.

Si prega di notare che, quando si usa il controller, l'unità dispone di **9** canali.

In fase di utilizzo di più dispositivi Energetic, verificare di aver impostato correttamente gli indirizzi DMX.

Quindi, l'indirizzo DMX del primo dispositivo Energetic dovrebbe essere **1 (001)**; l'indirizzo DMX del secondo dispositivo Energetic dovrebbe essere **1+9=10 (010)**; l'indirizzo DMX del terzo dispositivo Energetic dovrebbe essere **10+9=19 (019)**, ecc. ecc. Si prega di verificare che non vi siano canali sovrapposti per controllare correttamente ogni singolo dispositivo Energetic. Nel caso in cui due o più dispositivi Energetic abbiano lo stesso indirizzo, i fari funzioneranno in modo simile.

Controllo:

Dopo aver impostato i canali di tutti i dispositivi Energetic, sarà possibile iniziare a servirsi dei fari tramite il proprio controller luci.

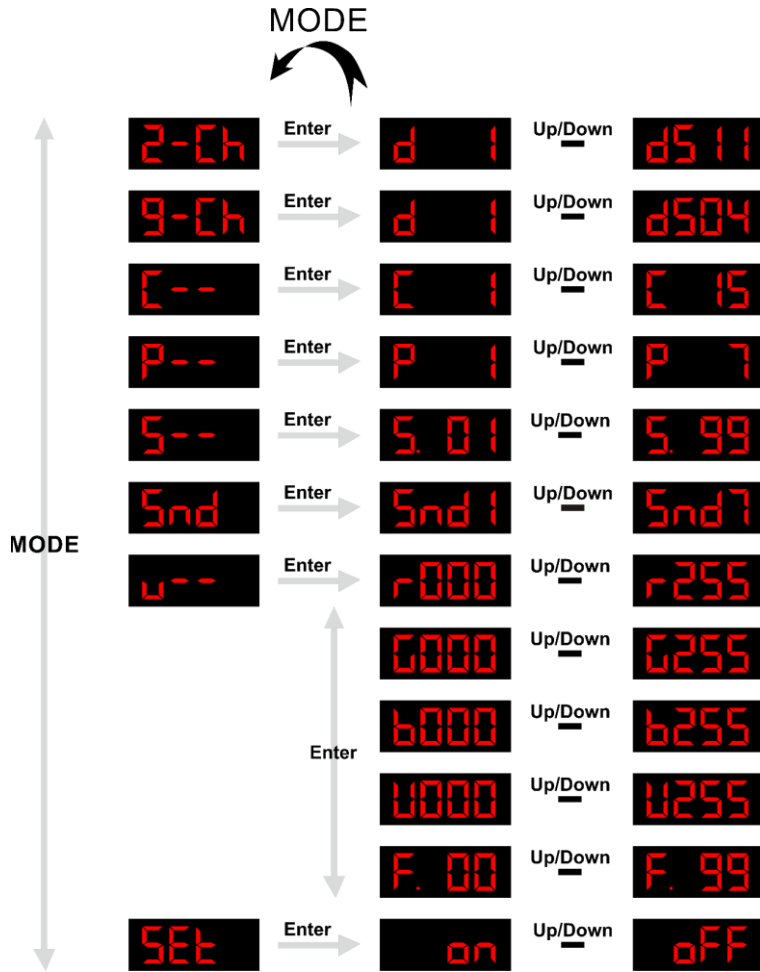
Nota: Al momento dell'accensione, il dispositivo Energetic rileverà in automatico se i dati DMX 512 vengono ricevuti o meno. Qualora non vengano ricevuti dati all'ingresso DMX, il "LED" sul pannello di controllo non lampeggerà.

Se ciò non avviene, il problema può essere:

- Il cavo XLR dal controller non è collegato con l'ingresso dell'unità Energetic.
- Il controller è spento o difettoso, il cavo o il connettore è difettoso oppure i cavi del segnale sono invertiti nel connettore di ingresso.

Nota: Sarà necessario inserire un connettore di terminazione XLR (120 Ohm) nell'ultimo faro al fine di garantire una corretta trasmissione del collegamento dati DMX.

Panoramica menu



Il dispositivo Energetic indicherà il proprio numero di versione solo all'avvio!

v001

Menu principale Opzioni

- 2-Ch** Modalità a 2 canali
- 9-Ch** Modalità a 9 canali
- C--** Colori statici
- P--** Programmi integrati
- S--** Velocità Programma
- Snd** Controllato da audio
- u--** Manuale
- SEt** Impostazioni del telecomando a infrarossi

1. Modalità a 2 canali

Con questo menu sarà possibile scegliere una configurazione DMX e impostare l'indirizzo DMX.

- 01) Premere il pulsante **MODE** fino a che sul display non compare **2-Ch**.
- 02) Premere il pulsante **ENTER** per aprire il menu.
- 03) Premere i pulsanti **UP/DOWN** per impostare l'indirizzo DMX desiderato. L'intervallo di regolazione varia fra **d 1** ^{Up/Down} **d511**.
- 04) Premere il pulsante **ENTER** per salvare le modifiche.

2. Modalità a 9 canali

Con questo menu sarà possibile scegliere una configurazione DMX e impostare l'indirizzo DMX.

- 01) Premere il pulsante **MODE** fino a che sul display non compare **9-Ch**.
- 02) Premere il pulsante **ENTER** per aprire il menu.
- 03) Premere i pulsanti **UP/DOWN** per impostare l'indirizzo DMX desiderato. L'intervallo di regolazione varia fra **d 1** ^{Up/Down} **d504**.
- 04) Premere il pulsante **ENTER** per salvare le modifiche.

3. Colori statici

Con questo menu sarà possibile scegliere il colore statico desiderato.

- 01) Premere il pulsante **MODE** fino a che sul display non compare **C--**.
- 02) Premere il pulsante **ENTER** per aprire il menu.
- 03) Premere i pulsanti **UP/DOWN** per chiudere uno dei 15 colori statici: **C 1** ^{Up/Down} **C 15**.
- 04) Premere il pulsante **ENTER** per confermare la propria scelta.

4. Programmi integrati

Con questo menu sarà possibile impostare i Programmi integrati.

- 01) Premere il pulsante **MODE** fino a che sul display non compare **P--**.
- 02) Premere il pulsante **ENTER** per aprire il menu.
- 03) Premere i pulsanti **UP/DOWN** per scegliere uno dei 7 programmi integrati: **P 1** ^{Up/Down} **P 7**.
- 04) Premere il pulsante **ENTER** per confermare la propria scelta.
- 05) Il dispositivo eseguirà ora il programma integrato.

5. Velocità del programma integrato

Con questo menu sarà possibile impostare la velocità del programma integrato.

- 01) Premere il pulsante **MODE** fino a che sul display non compare **5--**.
- 02) Premere il pulsante **ENTER** per aprire il menu.
- 03) Premere i pulsanti **UP/DOWN** per impostare la velocità del programma.
La gamma di regolazione varia fra **5 01** ^{Up/Down} **5 99**, da lento a veloce.
- 04) Premere il pulsante **ENTER** per salvare le modifiche.

6. Modalità controllata da audio

Con questo menu sarà possibile impostare i programmi controllati da audio.

- 01) Premere il pulsante **MODE** fino a che sul display non compare **Snd**.
- 02) Premere il pulsante **ENTER** per aprire il menu.
- 03) Premere i pulsanti **UP/DOWN** per scegliere uno dei 7 programmi controllati da audio: **Snd 1** ^{Up/Down} **Snd 7**.
- 04) Premere il pulsante **ENTER** per confermare la propria scelta.
- 05) Ruotare il controllo sensibilità audio (**07**) verso sinistra - per ridurre - o verso destra - per aumentare - la sensibilità audio.
- 06) Il dispositivo reagirà a tempo della musica di sottofondo.

7. Manuale

Con questo menu sarà possibile impostare manualmente i colori desiderati.

- 01) Premere il pulsante **MODE** fino a che sul display non compare **U--**.
- 02) Premere il pulsante **ENTER** per aprire il menu.
- 03) Premere il pulsante **ENTER** per spostarsi fra le opzioni disponibili:

r000 Up/Down **r255** Regolazione graduale dell'intensità del colore rosso (0-255)

G000 Up/Down **G255** Regolazione graduale dell'intensità del colore verde (0-255)

b000 Up/Down **b255** Regolazione graduale dell'intensità del colore blu (0-255)

W000 Up/Down **W255** Regolazione graduale, intensità del Bianco (0-255)

F. 00 Up/Down **F. 99** Velocità strobo, da lento a veloce

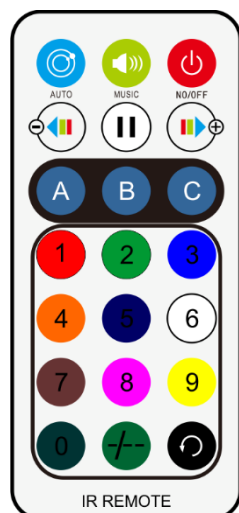
- 04) Premere i pulsanti **UP/DOWN** per modificare i valori.
- 05) Premere il pulsante **ENTER** per salvare le modifiche/procedere.

8. Impostazioni del telecomando a infrarossi











Con questo menu sarà possibile attivare il sensore a infrarossi.

- 01) Premere il pulsante **MODE** fino a che sul display non compare **SEt**.
- 02) Premere il pulsante **ENTER** per aprire il menu.
- 03) Premere i pulsanti **UP/DOWN** per scegliere fra **on** Up/Down **oFF**.
- 04) Scegliere ON, per attivare oppure OFF per disattivare il sensore IR.
- 05) Premere il pulsante **ENTER** per confermare la propria scelta.

Telecomando



Nota: i pulsanti  e  non hanno nessuna funzione.

(Programma)	Function	Descrizione
	On / Off	Premere il pulsante ON/OFF per 2 secondi per attivare le diverse modalità eccetto la modalità Slave.
	Modalità programma automatico	Premere il pulsante per attivare il programma Auto.
	Modalità controllata da audio	Premere il pulsante per attivare il programma Musica, se il dispositivo riceve un segnale audio, la spia LED musica sul retro lampeggia (LED verde).
	Modalità auto LED	Premere il pulsante per attivare/disattivare il programma LED
	Modalità strobo auto	Premere ripetutamente il pulsante per attivare/disattivare i programmi strobo
	Strobo ON/OFF	Premere il pulsante per attivare/disattivare lo strobo
	Pausa	Premere il pulsante per mettere in pausa i programmi integrati o i cambiacolore
 ~ 	Velocità	Premere uno dei pulsanti per regolare la velocità dei programmi integrati. 0 = più lento, 9 = più veloce
	Impostazioni colore	Premere i pulsanti per scegliere il colore LED integrato desiderato



Canali DMX

2 canali

Canale 1 – Programmi integrati

0-9	Non in funzione
10-44	LED/laser/strobo
45-79	LED/strobo
80-114	LED/laser
115-149	Laser/strobo
150-184	LED
185-219	Strobo
220-255	Laser

Canale 2 – Programmi velocità programma integrato

 **Il Canale 1 deve essere impostato su un valore compreso fra 10-255** 

0-250	Regolazione graduale della velocità, da lento a veloce
251-255	Controllato da audio

9 canali

Canale 1 – Programmi integrati

0-9	Non in funzione
10-44	LED/laser/strobo
45-79	LED/strobo
80-114	LED/laser
115-149	Laser/strobo
150-184	LED
185-219	Strobo
220-255	Laser

Canale 2 – Programmi velocità programma integrato

 **Il Canale 1 deve essere impostato su un valore compreso fra 10-255** 

0-250	Regolazione graduale della velocità, da lento a veloce
251-255	Controllato da audio

Canale 3 – Colori statici **Il Canale 1 deve essere impostato su un valore compreso fra 0-9**

0-5	Non in funzione
6-20	Rosso
21-35	Verde
36-50	Blu
51-65	Bianco
66-80	Rosso+Verde
81-95	Rosso+Blu
96-110	Rosso+Bianco
111-125	Verde+Blu
126-140	Verde+Bianco
141-155	Blu+Bianco
156-170	Rosso+Verde+Blu
171-185	Rosso+Verde+Bianco
186-200	Verde+Blu+Bianco
201-215	Rosso+Verde+Blu+Bianco
216-230	Sequenza effetti 4 colori
231-255	Sequenza effetti 7 colori

Canale 4 – Strobo  **Il Canale 3 deve essere impostato su un valore compreso fra 6-255** 

0-5	Non in funzione
6-255	Frequenza lampeggiamento strobo, da frequenza bassa ad alta

Canale 5 – Rotazione motore

0	Non in funzione
1-127	Indicizzazione del motore
128-255	Velocità rotazione, da lento a veloce

Canale 6 – Schemi strobo

0-9	Non in funzione
10-19	Schema 1, da lento a veloce
20-29	Schema 2, da lento a veloce
30-39	Schema 3, da lento a veloce
40-49	Schema 4, da lento a veloce
50-59	Schema 5, da lento a veloce
60-69	Schema 6, da lento a veloce
70-79	Schema 7, da lento a veloce
80-89	Schema 8, da lento a veloce
90-99	Schema 9, da lento a veloce
100-109	Schema 10, da lento a veloce
110-119	Schema 11, da lento a veloce
120-129	Schema 12, da lento a veloce
130-139	Schema 13, da lento a veloce
140-149	Schema 14, da lento a veloce
150-159	Schema 15, da lento a veloce
160-169	Schema 16, da lento a veloce
170-179	Schema 17, da lento a veloce
180-255	Strobo ACCESO A PIENA POTENZA

Canale 7 – Colori Laser  **Se il Canale 7 è impostato su un valore compreso fra 130-255, allora il****Canale 8 deve essere impostato su un valore compreso fra 10-255** 

0-9	Non in funzione
10-49	Laser rosso acceso
50-89	Laser verde acceso
90-129	Laser Rosso + Verde acceso
130-169	Laser rosso acceso + Il laser verde lampeggia
170-209	Il laser rosso lampeggia + Laser verde acceso
210-255	Laser Rosso + Verde lampeggiamento

Canale 8 – Laser strobo

0-9	Non in funzione
10-254	Frequenza lampeggiamento strobo, da frequenza bassa ad alta
255	Strobo attivato da audio

Canale 9 – Rotazione Laser **Il Canale 7 deve essere impostato su un valore compreso fra 10-255** 

0-4	Non in funzione
5-127	Rotazione in senso orario da lenta a veloce
128-133	Stop
134-255	Rotazione in senso anti-orario da lenta a veloce

Manutenzione

Il dispositivo Energetic richiede una manutenzione pressoché nulla. L'unità va comunque tenuta pulita. In caso contrario, l'emissione luminosa del faro potrebbe subire una diminuzione significativa. Scollegare l'alimentazione, quindi pulirla con un panno inumidito. Non immergere in liquidi. Pulire la lente con un detergente per vetri e un panno morbido. Non usare alcol o solventi.

La lente anteriore richiede una pulizia settimanale, dato che il liquido usato per la produzione del fumo da spettacolo tende a formare residui, riducendo così la resa luminosa molto rapidamente.

Tenere puliti i collegamenti. Scollegare l'alimentazione, quindi pulire le prese DMX e audio con un panno inumidito. Verificare che i collegamenti siano completamente asciutti prima di collegare la strumentazione o fornire energia elettrica.

L'operatore deve verificare che gli impianti di sicurezza e delle macchine vengano ispezionati da un esperto ogni anno nel contesto di una verifica di accettazione.

L'operatore deve verificare che gli impianti di sicurezza e delle macchine vengano ispezionati da una persona qualificata una volta l'anno.

Durante l'ispezione sarà necessario prendere in considerazione i seguenti punti:

- 01) Tutte le viti usate per l'installazione del dispositivo o di componenti dello stesso devono essere saldamente fissate e non devono essere corrose.
- 02) Non vi devono essere deformazioni sugli alloggiamenti, sugli elementi di fissaggio e sui punti di installazione.
- 03) Le componenti a movimento meccanico quali ad esempio assi, occhielli e altro, non devono recare segni di usura.
- 04) I cavi di alimentazione elettrica non devono recare segni di danni o usura meccanica.

Sostituzione del fusibile

Le sovratensioni momentanee, i corto-circuiti o fonti elettriche inadeguate potrebbero far saltare fusibili. Nel caso in cui il fusibile sia bruciato, il dispositivo non funzionerà. Nel caso in cui ciò si verifichi, invitiamo ad attenersi alle seguenti istruzioni:

- 01) Scollegare l'unità dalla presa di corrente elettrica.
- 02) Inserire un cacciavite a taglio nell'alloggiamento del copri-fusibile. Sollevare delicatamente il copri fusibile.
Il fusibile verrà espulso.
- 03) Togliere il fusibile usato. Nel caso in cui sia marrone o comunque scuro, significa che è bruciato.
- 04) Inserire il fusibile sostitutivo nell'alloggiamento. Reinserire il copri fusibile. Verificare di servirsi di un fusibile dello stesso tipo e con le stesse specifiche tecniche. Consultare le specifiche tecniche sull'etichetta del prodotto per ulteriori dettagli in merito.

Guida alla risoluzione dei problemi

Questa guida alla risoluzione dei problemi è stata pensata per risolvere problemi semplici. Nel caso in cui si verifichi un problema, attenersi ai seguenti passaggi della seguente procedura in ordine fino a che non si trova una soluzione. Una volta che il dispositivo funziona correttamente, non eseguire nessuno dei seguenti passaggi.

Assenza di luce

Nel caso in cui il faro non funzioni correttamente, rivolgersi a un tecnico per eseguire un intervento. Ipotizzare quattro potenziali aree di problema: l'alimentazione, il laser, i LED, il fusibile.

- 01) Alimentazione. Verificare che l'unità sia collegata a una presa di corrente adeguata.
- 02) Il laser. Restituire il dispositivo Energetic al proprio rivenditore Showtec.
- 03) I LED e i LED strobo Restituire il dispositivo Energetic al proprio rivenditore Showtec.
- 04) Il fusibile. Sostituire il fusibile. Rimandiamo a pagina 24 per la sostituzione del fusibile.
- 05) Nel caso in cui i precedenti punti sembrano essere in regola, collegare nuovamente l'unità alla presa di corrente.
- 06) Nel caso in cui non sia possibile determinare la causa del problema, non aprire il dispositivo Energetic; questa operazione potrebbe danneggiare l'unità e invalidare la garanzia.
- 07) Rendere il dispositivo al proprio rivenditore Showtec.

Nessuna risposta al DMX

Ipotizzare la presenza di problemi al cavo o ai connettori DMX, un'anomalia di funzionamento del controller o ancora un'anomalia di funzionamento della scheda DMX del dispositivo.

- 01) Controllare l'impostazione DMX. Verificare che gli indirizzi DMX siano corretti.
- 02) Controllare il cavo DMX: scollegare l'unità; sostituire il cavo DMX; collegare nuovamente alla corrente elettrica. Riprovare il controllo DMX.
- 03) Stabilire se il guasto è nel controller o nel faro. Il controller funziona correttamente con altri prodotti DMX? In caso negativo, far riparare il controller. In caso positivo, recarsi da un tecnico qualificato portando il cavo DMX e il dispositivo in questione.

Il faro non funziona, assenza di laser e la ventola non funziona

- 01) Controllare che il dispositivo sia collegato alla corrente e controllare il fusibile principale.
- 02) Controllare la tensione di alimentazione sul connettore principale.

Il dispositivo è acceso ma il laser non funziona.

- 01) Controllare il coperchio dell'apertura del laser.
- 02) Controllare l'interruttore a chiave.
- 03) Controllare il dispositivo di blocco o il connettore di blocco.
- 04) Attendere almeno 30 minuti per fare in modo che il dispositivo si riscaldi con temperature ridotte.
- 05) Controllare se si trova in modalità musica senza segnale audio.
- 06) Controllare se si trova in modalità Slave.
- 07) Controllare se si trova in modalità DMX senza che ci sia un segnale DMX presente.

La potenza del faro laser è molto debole

- 01) Attendere almeno 30 minuti per fare in modo che il dispositivo si riscaldi con temperature ridotte.
- 02) Pulire lo specchio dello scanner servendosi di alcol.
- 03) Pulire il vetro dell'apertura servendosi di alcol.
- 04) Controllare che si trovi in modalità DMX con una frequenza di strobo elevata.

Il laser è acceso, ma lo schema non si muove.

- 01) Controllare per vedere se si trova in modalità controllata da audio senza rilevare il segnale audio.
- 02) Controllare per vedere se si trova in modalità DMX.
- 03) Provare a impostare il dispositivo su un'altra modalità.
- 04) Provare a controllare il faro tramite DMX per vedere l'effetto laser.

Problema	Possibile causa (Possibili cause)	Soluzione
Uno o più fari non funzionano per niente	Il dispositivo non riceve alimentazione	<ul style="list-style-type: none"> • Verificare che l'alimentazione sia attivata e che i cavi siano collegati.
	Fusibile primario bruciato.	<ul style="list-style-type: none"> • Sostituire il fusibile.
Dispositivi resettati correttamente, ma tutti rispondono in modo irregolare oppure non rispondono al controller.	Il controller non è collegato.	<ul style="list-style-type: none"> • Collegare il controller.
	L'uscita XLR a 3 poli del controller non coincide con l'uscita XLR del primo dispositivo della catena (il segnale è invertito).	<ul style="list-style-type: none"> • Installare un cavo con adattatore ad inversione di fase fra il controller e il primo dispositivo sulla catena.
Dispositivi resettati correttamente, ma alcuni rispondono in modo casuale oppure non rispondono al controller.	Qualità dati scadente	<ul style="list-style-type: none"> • Controllare la qualità dei dati. Nel caso in cui sia significativamente inferiore al 100%, il problema potrebbe essere una connessione dati scadente, cavi rotti o di bassa qualità, spinotto di terminazione mancante, o ancora un dispositivo difettoso che disturba la catena.
	Collegamento della catena dati scadente	<ul style="list-style-type: none"> • Ispezionare i collegamenti e i cavi. Intervenire sui collegamenti di qualità scadente. Riparare o sostituire i cavi danneggiati.
	Collegamento dati non concluso con uno spinotto di terminazione da 120 Ohm.	<ul style="list-style-type: none"> • Inserire uno spinotto di terminazione nel jack di uscita dell'ultimo dispositivo della catena.
	Errata assegnazione degli indirizzi ai dispositivi.	<ul style="list-style-type: none"> • Verificare l'impostazione degli indirizzi
	Uno dei dispositivi è difettoso e disturba la trasmissione dei dati sulla catena.	<ul style="list-style-type: none"> • Bypassare un faro alla volta fino a che non viene ripristinato il normale funzionamento; scollegare entrambi i connettori e collegarli direttamente insieme. • Rivolgersi a un tecnico qualificato per riparare il faro difettoso.
	L'uscita XLR a 3 poli sui dispositivi non corrisponde (poli 2 e 3 invertiti).	<ul style="list-style-type: none"> • Installare un cavo con adattatore ad inversione di fase fra i dispositivi, oppure invertire il polo 2 e 3 nel dispositivo che manifesta questo comportamento anomalo.
L'otturatore si chiude improvvisamente	Il diodo laser ha perso la sua posizione indicizzata e il dispositivo sta resettando l'effetto.	<ul style="list-style-type: none"> • Contattare un tecnico per richiedere assistenza se il problema persiste.
Assenza di luce oppure i LED o i laser si spengono a intermittenza	Il dispositivo è troppo caldo.	<ul style="list-style-type: none"> • Lasciar raffreddare il faro. • Pulire la ventola • Verificare che le prese d'aria e l'obiettivo anteriore non siano bloccati • Alzare l'aria condizionata
	LED o laser danneggiati	<ul style="list-style-type: none"> • Scollegare il faro e restituirlo al proprio rivenditore
	Le impostazioni dell'alimentazione non corrispondono alla tensione e alla frequenza CA locali	<ul style="list-style-type: none"> • Scollegare il faro. Verificare le impostazioni e correggere ove necessario

Specifiche tecniche del prodotto

Modello:	Showtec Energetic
Tensione in ingresso:	100-240V CA, 50/60Hz
Consumo di corrente:	30W (a piena potenza)
Collegamento DMX:	30 pezzi
Collegamento di corrente @110V	30 pezzi
Collegamento di corrente @240V	61 pezzi
Fusibile:	T1L/250V
Dimensioni:	260 x 190 x 188 mm (lunghezza x larghezza x altezza)
Peso:	1,8 kg
Funzionamento e Programmazione:	
USCITA polo segnale:	Polo 1 (terra), polo 2 (-), polo 3 (+)
Modalità DMX:	2, 9 canali
Ingresso segnale:	INGRESSO DMX a 3 poli
Uscita segnale:	USCITA DMX a 3 poli
Effetti elettro-meccanici:	
Effetto LED:	1 LED Rosso da 3W, 1 LED Verde da 3W, 1 LED Blu da 3W, 1 LED Bianco da 3W
Effetto laser:	Colori: Rosso, Verde Potenza Laser: 130mW (100mW 650nm Rosso, 30mW 532nm Verde) Classe laser: 3R Caratteristiche di sicurezza: Interruttore chiave, Dispositivo di blocco, Occhiello di sicurezza Sicurezza Laser: EN/IEC 60825-1 Ed 2, 2007-03
Effetto Strobo:	16 LED 5730 Bianco da 0,5W
Alloggiamento:	Alluminio pressofuso, colore: Nero
Controllo DMX:	Tramite controller DMX standard
sul dispositivo:	Display LCD a 4 cifre per una facile configurazione
Controllo:	Programmi integrati, Colore statico, Manuale, Controllato da audio, Master/Slave, DMX
Collegamenti:	Connettori IEC (INGRESSO/USCITA), XLR 3-poli (INGRESSO/USCITA)
Raffreddamento:	Ventola di raffreddamento
Classificazione IP:	IP20
Temperatura ambiente massima t_a :	35°C
Temperatura massima dell'alloggiamento t_B :	80°C
Distanza minima:	
Distanza minima dalle superfici infiammabili:	0,5 m
Distanza minima dall'oggetto illuminato:	1 m

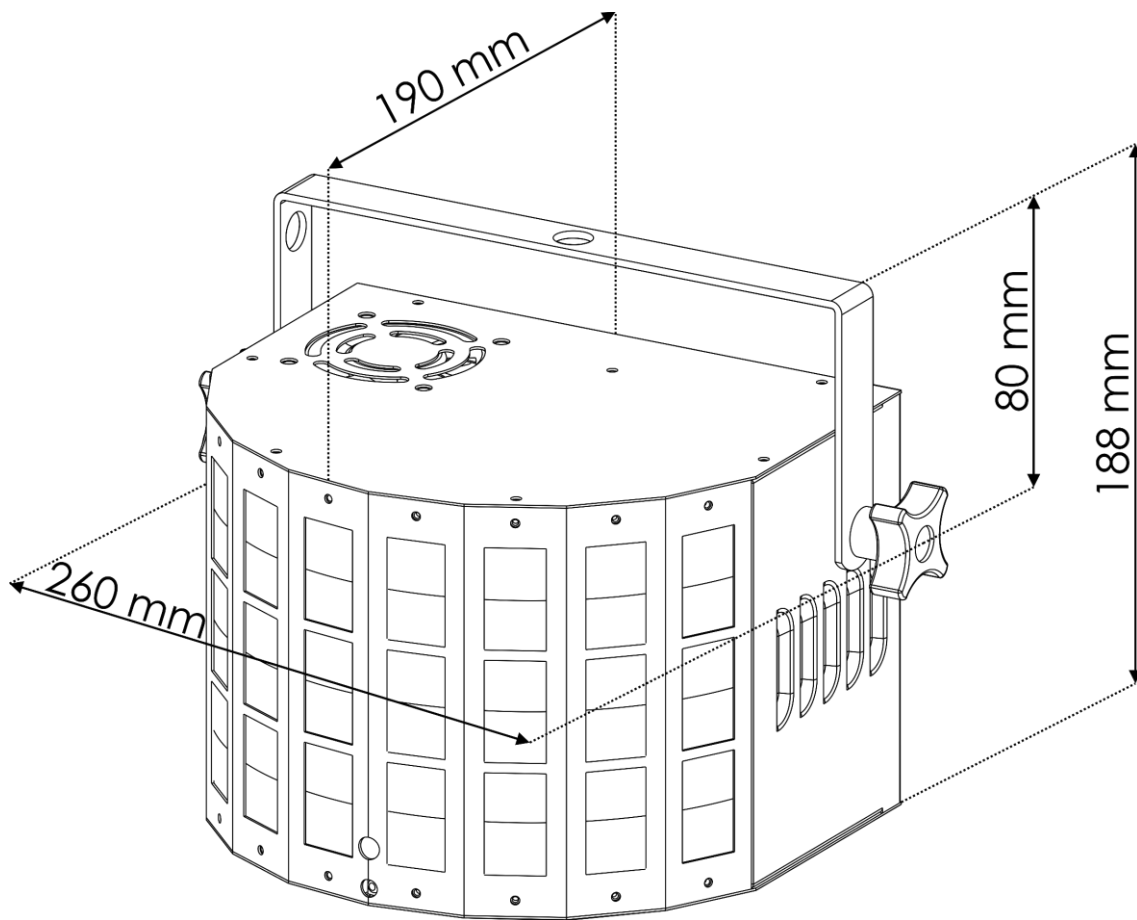
Il design e le specifiche tecniche del prodotto sono soggette a variazioni senza preavviso.



Sito web: www.Showtec.info

Email: service@highlite.com

Dimensioni





©2018 Showtec