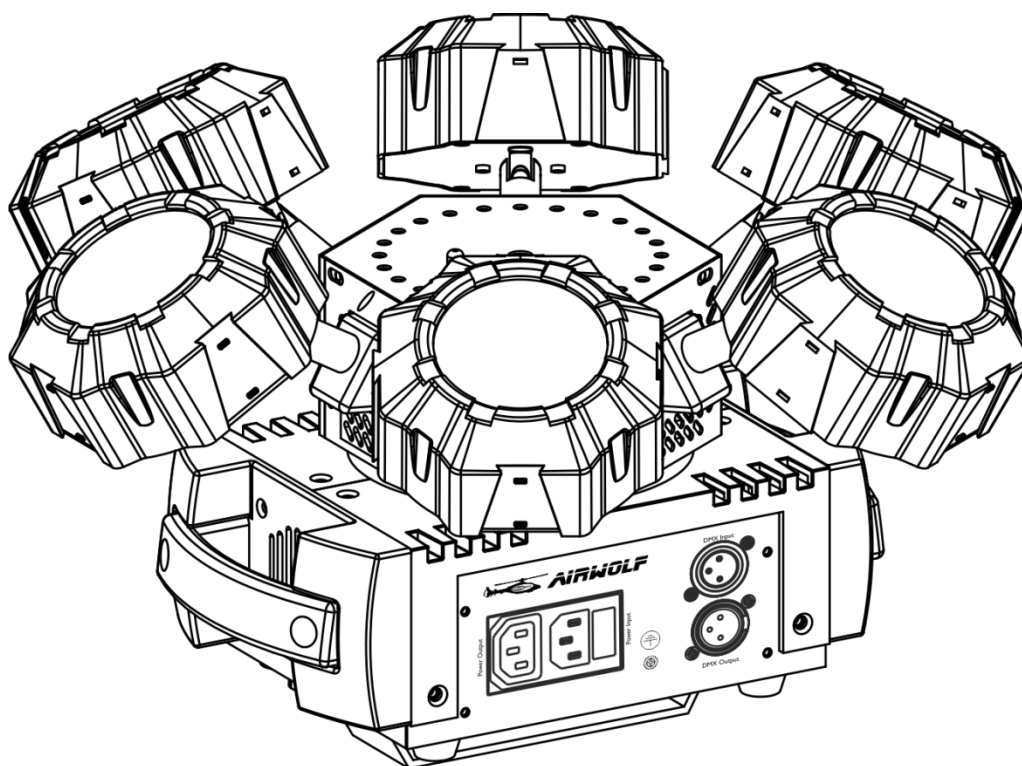




## MANUEL D'UTILISATEUR



FRANÇAIS

**Airwolf**

**V1**

Code commande : 43164

## Table des matières

<b>Avertissement</b> .....	2
Consignes de sécurité.....	2
Conditions d'utilisation.....	5
Norme de sécurité pour un laser de classe 3R .....	5
Fixation .....	7
Branchement à la prise secteur.....	8
Instructions de renvoi .....	9
Réclamations.....	9
<b>Description de l'appareil</b> .....	10
Accessoires en option.....	10
Présentation .....	11
Panneau avant .....	11
Panneau arrière .....	12
<b>Installation</b> .....	12
<b>Réglage et utilisation</b> .....	12
Modes de contrôle .....	14
Un Airwolf (programme automatique et mode couleur statique) .....	14
Un Airwolf (contrôle sonore) .....	14
Plusieurs Airwolfs (contrôle maître/esclave) .....	14
Plusieurs Airwolfs (contrôle DMX) .....	15
Câblage de l'appareil.....	16
Câblage des données.....	16
Panneau de contrôle.....	17
Mode de contrôle .....	17
Adressage DMX.....	17
Vue d'ensemble .....	18
Options du menu principal .....	18
1. Programmes de fonctionnement automatique .....	18
2. Mode de contrôle sonore.....	19
3. Mode de contrôle statique .....	19
4. Adresses ou canaux DMX .....	19
5. Mode esclave .....	19
6. Réglages du système.....	20
Télécommande.....	21
Canaux DMX.....	21
16 canaux .....	22
3 canaux.....	24
Maintenance .....	25
Remplacement d'un fusible .....	25
<b>Résolution des problèmes</b> .....	26
Absence de lumière.....	26
Absence de réponse au DMX.....	26
<b>Spécifications du produit</b> .....	28
<b>Dimensions</b> .....	29
<b>Remarques</b> .....	30

## Avertissement



Pour votre propre sécurité, veuillez lire attentivement ce manuel de l'utilisateur!

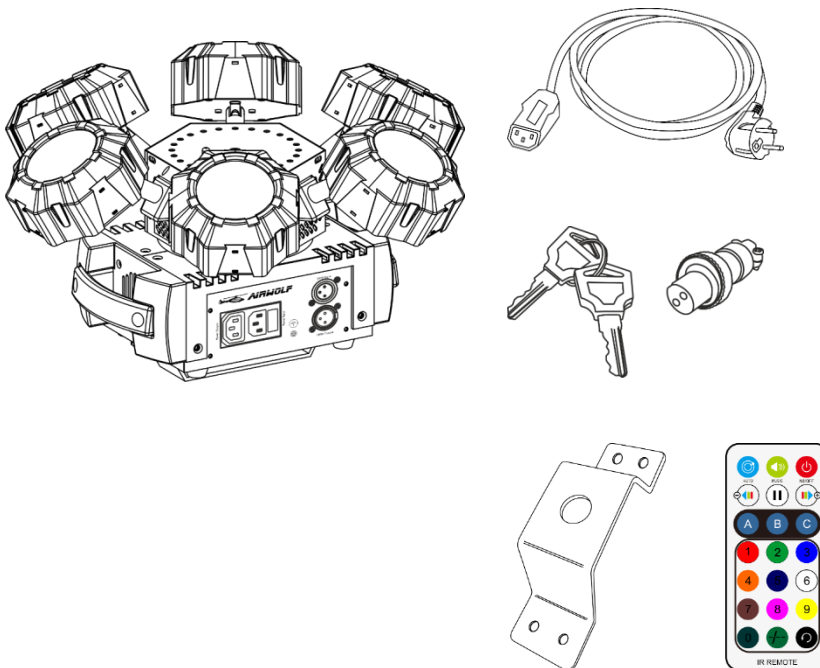


### Consignes de déballage

Dès réception du produit, ouvrir la boîte en carton avec précautions et en vérifier le contenu. Veiller à ce que toutes les pièces s'y trouvent et soient en bon état. Si une pièce a été endommagée lors du transport ou si le carton lui-même porte des signes de mauvaise manipulation, en informer aussitôt le revendeur et conserver le matériel d'emballage pour vérification. Conserver la boîte en carton et tous les matériaux d'emballage. S'il est nécessaire de renvoyer l'appareil à l'usine, veiller à utiliser la boîte en carton et les matériaux d'emballage d'origine.

### Le contenu expédié comprend :

- Airwolf de Showtec
- Cordon d'alimentation CEI (1,5 m).
- 2 clés pour le système Interlock
- Fiche de verrouillage à commande sans fil
- Télécommande infrarouge
- Support de montage avec vis
- Manuel d'utilisateur



### Longévité prévue des LEDs

La luminosité des LEDs décline graduellement au fil du temps. La CHALEUR est le facteur principal qui accélère cette perte de luminosité. Emballées en groupes, les LEDs supportent des températures d'utilisation plus élevées que dans des conditions optimales ou singulières. Pour cette raison, le fait d'utiliser des LEDs de couleur à leur intensité maximale réduit significativement leur durée de vie. Si le prolongement de cette durée de vie est pour vous une priorité, prenez soin d'utiliser les LEDs à des températures inférieures, en tenant compte notamment des conditions climatiques ou de l'intensité de la projection en général.



### ATTENTION!

Conservez l'appareil à l'abri de la pluie et de l'humidité !  
Débranchez l'appareil avant d'ouvrir le boîtier !



### Consignes de sécurité

Toute personne participant à l'installation, au fonctionnement et à l'entretien de cet appareil doit :

- être qualifiée ;
- suivre les consignes de ce manuel.



**ATTENTION! Soyez prudent lorsque vous effectuez des opérations.  
La présence d'une tension dangereuse constitue  
un risque de choc électrique lié à la manipulation des câbles !**



Avant la première mise en marche de votre appareil, assurez-vous qu'aucun dommage n'a été causé pendant le transport.

Dans le cas contraire, contacter le revendeur.

Pour conserver votre matériel en bon état et vous assurer qu'il fonctionne correctement et en toute sécurité, il est absolument indispensable que vous suiviez les consignes et avertissements de sécurité de ce manuel.

Veuillez noter que les dommages causés par tout type de modification manuelle apportée à l'appareil ne sont en aucun cas couverts par la garantie.

Cet appareil ne contient aucune pièce susceptible d'être réparée par l'utilisateur. S'adresser exclusivement à des techniciens qualifiés pour l'entretien.

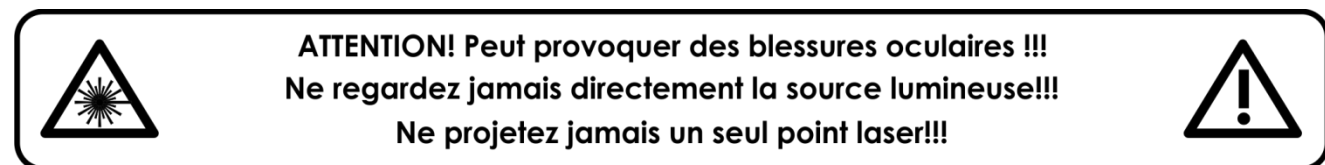
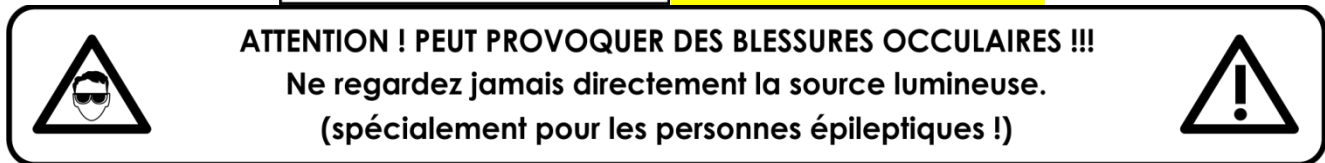
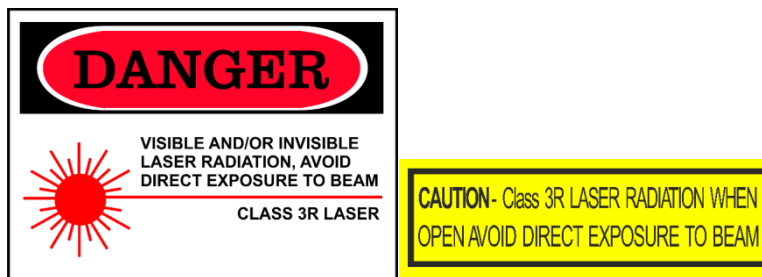
### **IMPORTANT :**

Le fabricant ne sera en aucun cas tenu responsable des dommages causés par l'irrespect de ce manuel ni par toutes modifications interdites de l'appareil.

- Ne mettez jamais en contact le cordon d'alimentation avec d'autres câbles ! Manipulez le cordon d'alimentation et tous les câbles reliés au courant secteur avec une extrême prudence !
- N'enlevez jamais l'étiquetage informatif et les avertissements indiqués sur l'appareil.
- Ne couvrez jamais le contact de masse avec quoi que ce soit.
- Ne soulevez jamais l'appareil en le maintenant par sa tête, sous peine d'abîmer le mécanisme. Maintenez-le toujours par ses poignées de transport.
- Ne placez jamais de matériaux devant la lentille.
- Ne regardez jamais directement la source lumineuse.
- Ne laissez jamais traîner de câbles par terre.
- Ne dirigez jamais le faisceau laser sur des personnes ou des animaux !
- En cas d'orage, n'utilisez pas l'appareil et débranchez-le.
- Ne dirigez jamais un laser vers un avion, il s'agit d'un délit fédéral.
- Ne dirigez pas les faisceaux lasers vers le ciel.
- N'ouvrez jamais le boîtier du laser. La puissance élevée du laser à l'intérieur du boîtier de protection peut provoquer des incendies, brûlures de peau et causer des blessures oculaires.
- N'insérez pas d'objets dans les orifices d'aération.
- Ne connectez pas l'appareil à un bloc de puissance.
- N'ouvrez et ne modifiez pas l'appareil.
- Ne dirigez pas les lasers sur des surfaces très réfléchissantes comme des vitres, miroirs et du métal brillant. Même les reflets du laser peuvent être dangereux.
- Ne mettez pas l'optique de la sortie (ouverture) en contact avec des produits chimiques de nettoyage.
- N'utilisez pas l'Airwolf si le laser semble émettre seulement un ou deux faisceaux.
- N'utilisez pas le laser si le boîtier est endommagé ou ouvert, ou si les optiques semblent être abîmées.
- Ne faites pas fonctionner le laser sans avoir lu et compris toutes les consignes de sécurité et données techniques comprises dans ce manuel. Ne regardez jamais dans l'ouverture du laser ou les faisceaux laser.
- N'allumez et n'éteignez pas l'appareil à des intervalles réduits. Vous pourriez nuire à sa longévité.
- Ne touchez pas le boîtier de l'appareil à mains nues durant le fonctionnement de celui-ci (le boîtier devient très chaud). Laissez-le refroidir au moins 5 minutes avant de le manipuler.
- Ne secouez pas l'appareil. Évitez tout geste brusque durant l'installation ou l'utilisation de l'appareil.
- Une fois configuré et avant toute utilisation en public, testez le laser afin de vous assurer qu'il fonctionne correctement. N'utilisez pas le laser si n'importe quel défaut est détecté. N'utilisez pas l'Airwolf si le laser émet seulement un ou deux faisceaux et non pas des dizaines/centaines, car ceci

pourrait indiquer un dommage au niveau de l'optique à réseau de diffraction. La puissance d'émission du laser pourrait de ce fait être trop élevée.

- Utilisez l'appareil uniquement dans des espaces intérieurs et évitez de le mettre en contact avec de l'eau ou tout autre liquide.
- Utilisez l'appareil uniquement après avoir vérifié que le boîtier est bien fermé et que les vis sont correctement serrées.
- N'utilisez l'appareil qu'une fois vous être familiarisé avec ses fonctions.
- Évitez les flammes et éloignez l'appareil des liquides ou des gaz inflammables.
- Vérifiez toujours les normes régulant l'utilisation de produits laser de classe 3R.
- Si le laser est installé face à une zone fréquentée par des personnes, vérifiez que sa position est correcte quand le lieu est vide.
- Maintenez toujours le boîtier fermé pendant l'utilisation.
- Veillez toujours à garder un espace minimum d'air libre de 50 cm autour de l'appareil pour favoriser sa ventilation.
- Débranchez toujours l'appareil lorsqu'il n'est pas utilisé et avant de le nettoyer ! Prenez soin de manipuler le cordon d'alimentation uniquement par sa fiche. Ne retirez jamais celle-ci en tirant sur le cordon d'alimentation.
- Assurez-vous que l'appareil n'est pas exposé à une source importante de chaleur, d'humidité ou de poussière.
- Assurez-vous que la tension disponible n'est pas supérieure à celle indiquée sur le panneau situé à l'arrière.
- Assurez-vous que le cordon d'alimentation n'est pas endommagé et ne comporte aucune éraflure. Vérifiez régulièrement l'appareil et le cordon d'alimentation.
- Si le câble externe est endommagé, il doit être remplacé par un technicien qualifié.
- Si la lentille est visiblement endommagée, elle doit être remplacée. De cette manière, vous éviterez que des craquelures ou des rayures profondes n'en altèrent le fonctionnement.
- Si vous heurtez ou laissez tomber l'appareil, débranchez-le immédiatement de la prise. Pour des raisons de sécurité, faire inspecter l'équipement par un technicien qualifié avant de le réutiliser.
- Si l'appareil a été exposé à de grandes différences de température (par exemple après le transport), ne le branchez pas immédiatement. La condensation qui se formerait à l'intérieur de l'appareil pourrait l'endommager. Laissez l'appareil hors tension et à température ambiante.
- Si votre produit Showtec ne fonctionne pas correctement, veuillez cesser de l'utiliser immédiatement. Emballez-le correctement (de préférence dans son emballage d'origine) et renvoyez-le à votre revendeur Showtec pour révision.
- À l'usage des adultes seulement. Le projecteur doit être installé hors de portée des enfants. Ne laissez jamais l'appareil fonctionner sans surveillance.
- N'essayez pas de shunter la protection thermostatique ou les fusibles.
- En cas de remplacement, utilisez uniquement des fusibles de même type ou de même calibre.
- L'utilisation d'un laser de classe 3R est autorisée uniquement dans le cadre d'un spectacle contrôlé par une personne formée et qualifiée qui connaît bien les informations incluses dans ce manuel.
- L'utilisateur est responsable du positionnement et du fonctionnement corrects de l'Airwolf. Le fabricant décline toute responsabilité en cas de dommages causés par la mauvaise utilisation ou l'installation incorrecte de cet appareil.
- Cet appareil est répertorié sous la protection classe 1. Il est donc primordial de connecter le conducteur jaune/vert à la terre.
- Le laser ne fonctionne qu'entre 10 et 35° C.
- Après 3 heures de fonctionnement, vous devez éteindre le laser et laisser la diode refroidir 30 minutes afin de ne pas endommager le laser, ce qui provoquerait l'annulation de la garantie.
- Les réparations, maintenances et branchements électriques doivent être effectués par un technicien qualifié.
- GARANTIE : d'un (1) an à compter de la date d'achat.



### Conditions d'utilisation

- Cet appareil ne doit pas être utilisé en permanence. Des pauses régulières vous permettront de le faire fonctionner pendant une longue période sans problèmes.
- La distance minimum entre l'éclairage et la surface illuminée doit être d'au moins 1 mètre.
- La température ambiante maximale  $t_a = 40^\circ\text{C}$  ne devra jamais être dépassée.
- L'humidité relative ne doit pas dépasser 50 % à une température ambiante de  $40^\circ\text{C}$ .
- Si cet appareil est utilisé d'une autre manière que celle décrite dans ce manuel, il peut être endommagé, et la garantie pourrait en être annulée.
- Toute autre utilisation peut être dangereuse et provoquer un court-circuit, des brûlures, une décharge électrique, un accident, etc.

L'utilisateur met non seulement sa propre sécurité en péril, mais également celle des autres !

### Norme de sécurité pour un laser de classe 3R

La lumière du laser est différente de tout autre type de source lumineuse à laquelle vous pouvez être accoutumé(e). Ce laser est moins dangereux qu'un laser de classe supérieure, comme 3B ou 4. La lumière de ce produit ne présente pas de risque en cas d'exposition de l'œil non intentionnelle inférieure à 1/4 de seconde. Cependant, cet appareil est potentiellement dangereux si son laser est regardé à travers certains instruments optiques comme des jumelles ou des loupes.

La lumière laser est des milliers de fois plus concentrée que celle produite par d'autres types de sources lumineuses. Cette concentration peut causer des blessures oculaires, notamment en brûlant la rétine (partie sensible à la lumière située au fond de l'œil). Même si vous ne sentez pas la « chaleur » du faisceau laser, ce dernier est capable de vous blesser ou d'aveugler votre public.

Même de très petites quantités de lumière laser perçues à distance sont potentiellement dangereuses. Les blessures oculaires peuvent être plus rapides qu'un clignement d'œil.

Le fait que les produits laser divisent le laser en centaines de faisceaux ou que la vitesse d'émission du faisceau laser soit très élevée ne doit pas faire oublier qu'un faisceau isolé représente un danger pour nos yeux. Ce produit utilise une puissance laser de douzaines de milliwatts (niveaux internes de classe 3R). La plupart des faisceaux isolés sont potentiellement dangereux pour les yeux.

Il est également faux de croire que puisque la lumière laser est mobile, elle n'est pas dangereuse. Les faisceaux laser ne sont pas tous en mouvement. Les blessures oculaires pouvant arriver instantanément, il est très important d'empêcher l'exposition directe de l'œil. Conformément aux normes de sécurité concernant le laser, il est illégal de pointer des lasers de classe 3R dans des endroits où les personnes

peuvent être exposées. Ceci est vrai même si l'appareil est dirigé en-dessous des visages, comme c'est le cas dans une discothèque.

**ATTENTION :** Seuls les agents de sécurité laser officiellement certifiés par un organisme de réglementation ou un organisme de formation autorisé sont autorisés à utiliser les lasers de classe 3R en public. L'agent de sécurité laser est responsable de tous les aspects de l'utilisation de ce laser, incluant toutes les normes et lois locales applicables en matière de sécurité.

Le fabricant décline toute responsabilité en cas de dommages causés par la mauvaise utilisation ou l'installation incorrecte de ce laser.



**ATTENTION :** ÉVITEZ TOUTE EXPOSITION AU FAISCEAU. Évitez de regarder directement la lumière du laser. N'exposez jamais de manière intentionnelle votre regard à la radiation du laser.

### Déclaration de conformité

Pour sa classification, le laser de votre Airwolf a été conçu en conformité avec les normes FDA et CEI. L'Airwolf est un produit laser de classe 3R.

### Sécurité laser et informations relatives à la conformité

L'Airwolf est fabriqué en conformité avec la norme IEC 60825-1 et avec les normes de la Food and Drug Administration (FDA) des États-Unis détaillées dans le document 21 CFR 1040 et dans les avis ultérieurs.

### Classification de produit et identification de l'étiquette de fabrication

Classification du laser	Classe 3R
Refroidissement	Ventilateurs de refroidissement et TE
Matériau actif laser	Longueur d'onde 650 nm/rouge (diode laser GaAlAs) ; sortie > 100 mW Longueur d'onde 532 nm/vert (DPSS Nd : YVO4) ; sortie > 30 mW
Sortie	130 mW
Diamètre du faisceau	<5 mm au niveau de l'ouverture
Impulsion de toutes les données	< 4 Hz (> 0,25 sec)
Divergence (pour chaque faisceau)	< 2 mrad
Divergence (lumière totale)	< 160 degrés

Les exigences légales pour l'utilisation des produits lasers varient selon les pays. L'utilisateur est tenu pour responsable selon les exigences légales du pays/emplacement où il utilise l'appareil.

De plus amples directives et programmes de sécurité concernant l'utilisation des lasers sont disponibles dans la norme ANSI Z136.1 « For Safe Use of Lasers », consultable sur le site web : [www.lia.org/](http://www.lia.org/). Beaucoup de gouvernements, organismes, agences, institutions militaires, etc., oblige à ce que tous les lasers soient utilisés conformément aux directives de la norme ANSI Z136.1. Des conseils quant à l'affichage laser peuvent être obtenus auprès de l'International Laser Display Association. Pour en savoir plus, rendez-vous sur : [www.ilda.com/index.htm](http://www.ilda.com/index.htm).

**ATTENTION :** l'usage de verres correcteurs ou d'optiques pour la visualisation à distance, comme les télescopes ou les jumelles, à une distance de 100 mm peut représenter un risque oculaire.

**CAUTION - Class 3R LASER RADIATION WHEN OPEN AVOID DIRECT EXPOSURE TO BEAM**

Ce produit laser de classe 3R se trouve dans un boîtier encastré.

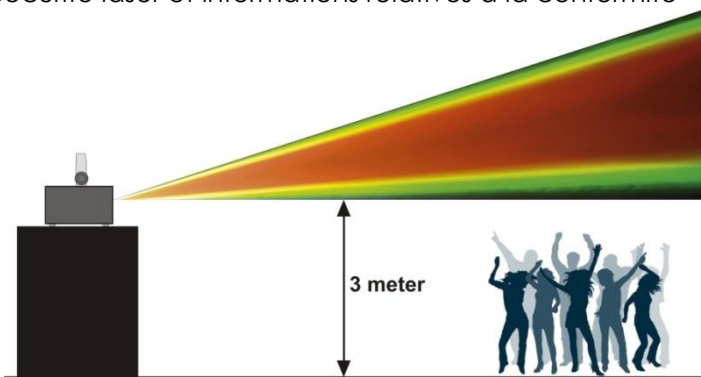
**WARRANTY VOID**  
If seal is broken or has been tampered with

Il ne comporte aucune pièce remplaçable par l'utilisateur. Le fait de falsifier ou d'enlever le sceau de garantie provoquera l'annulation de la garantie limitée du produit.



Étiquette récapitulative comprenant le numéro de modèle, le numéro de série, la date de fabrication et les étiquettes d'avertissement au sujet de la lumière laser, d'annulation de la garantie et de boîtier encastré.

### Sécurité laser et informations relatives à la conformité



Selon les règlements de la FDA, vous devez utiliser cet appareil de la manière décrite dans le schéma de gauche.

### Fixation

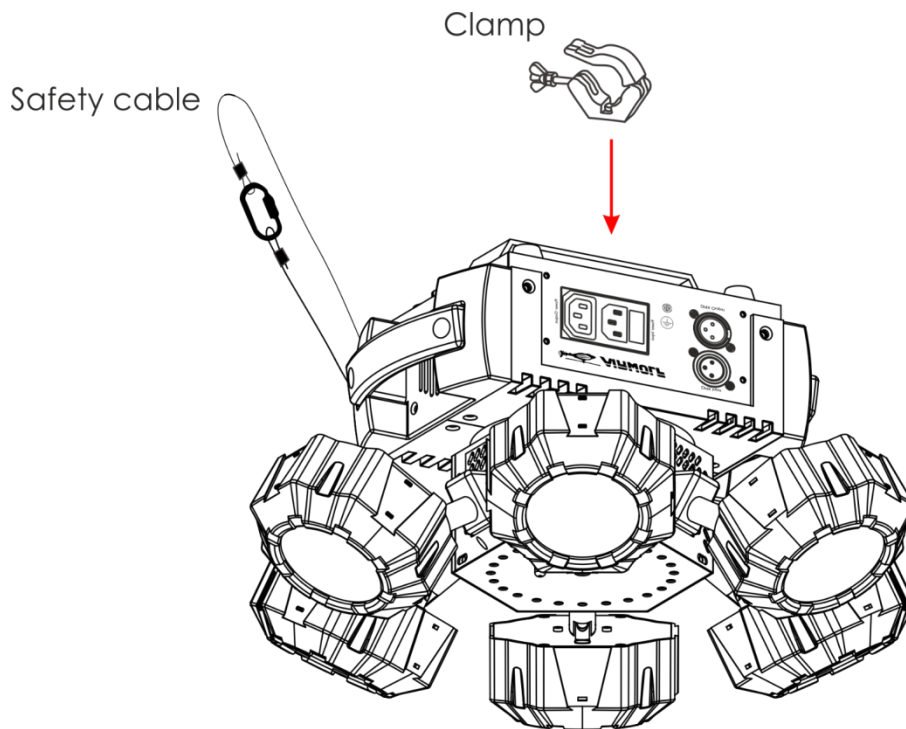
Veillez suivre les directives européennes et nationales concernant la fixation, l'assemblage de structures et autres problèmes de sécurité.

N'essayez pas d'installer cet appareil vous-même !  
Confiez cette tâche à un revendeur autorisé !

### Procédure :

- Si l'Airwolf est fixé sous un plafond ou une solive, un système de fixation professionnel doit être utilisé.
- Utilisez un collier pour fixer l'Airwolf au support de montage au système de fixation.
- Veillez toujours à ce que la fixation de l'Airwolf l'empêche d'osciller librement dans la pièce.
- L'installation doit toujours être effectuée avec un système d'attache de sécurité, comme par exemple un filet ou un câble de sécurité approprié.
- Lors de la fixation, du démontage ou de la révision de l'Airwolf, assurez-vous toujours que la zone située en dessous est dégagée et qu'aucune personne non autorisée ne s'y trouve.






L'Airwolf peut être placé sur une surface au sol dégagée ou monté sur n'importe quelle structure à l'aide d'un collier.

Une mauvaise installation peut entraîner des dégâts importants ainsi que des blessures graves !

### Branchement à la prise secteur

Branchez la fiche d'alimentation de l'appareil dans la prise secteur. Veillez à toujours connecter le câble de la bonne couleur au bon endroit.

International	Câble UE	Câble Royaume-Uni	Câble USA	Broche
L	MARRON	ROUGE	JAUNE/CUIVRE	PHASE
N	BLEU	BLACK	ARGENTÉ	NEUTRE
	JAUNE/VERT	VERT	VERT	TERRE (PROTECTION)

Assurez-vous que votre appareil est toujours connecté à une prise de terre !

Une mauvaise installation peut entraîner des dégâts importants ainsi que des blessures graves !



## **Instructions de renvoi**

S'acquitter de l'affranchissement postal de la marchandise renvoyée avant de l'expédier et utiliser les matériaux d'emballage d'origine ; aucun timbre de retour prépayé ne sera fourni.

Étiqueter clairement l'emballage à l'aide du numéro d'autorisation de renvoi (RMA – Return Authorization Number). Les produits renvoyés sans numéro RMA seront refusés. Highlite déclinera les marchandises renvoyées ainsi que toute responsabilité. Contacter Highlite par téléphone, au +31 (0)455 667 723, ou par courriel, à l'adresse [aftersales@highlite.com](mailto:aftersales@highlite.com) et demander un numéro RMA avant d'expédier l'appareil. Être prêt à fournir le numéro du modèle, le numéro de série et une brève description de la raison du retour. Veiller à bien emballer le produit. Tout dégât causé lors du transport par un emballage inapproprié n'engagera que la responsabilité du client. Highlite se réserve le droit de réparer ou de remplacer le ou les produits, à sa propre discrétion. Nous vous conseillons d'utiliser une méthode d'envoi sans risques : un emballage UPS approprié ou une double boîte.

**Remarque : si l'appareil est accompagné d'un numéro RMA, inclure les informations suivantes sur un bout de papier et le placer dans la boîte :**

- 01) Votre nom.
- 02) Votre adresse.
- 03) Votre numéro de téléphone.
- 04) Une brève description des problèmes.

## **Réclamations**

Le client est tenu de vérifier les marchandises livrées dès leur réception, afin de détecter tout problème ou défaut visible potentiel. Ces vérifications peuvent également avoir lieu après que nous l'ayons averti de la mise à disposition des marchandises. Les dégâts causés lors du transport engagent la responsabilité de l'expéditeur ; par conséquent, ils doivent être communiqués au transporteur dès réception de la marchandise.

En cas de dégât subi lors du transport, le client doit en informer l'expéditeur et lui soumettre toute réclamation. Signaler les dommages résultant du transport dans un délai d'un (1) jour suivant la réception de la livraison.

Toujours s'acquitter de l'affranchissement postal des biens retournés. Accompagner les marchandises renvoyées d'une lettre définissant les raisons du renvoi. Les renvois qui n'ont pas été prépayés seront refusés, à moins d'un accord précis stipulé par écrit.

Nous faire parvenir toutes les réclamations nous concernant par écrit ou par fax, dans un délai de 10 jours suivant la réception de la facture. Après cette période, il ne sera plus tenu compte des réclamations.

Les réclamations seront uniquement considérées si le client s'est dûment conformé à toutes les sections du contrat auquel se rapportent les obligations.

## Description de l'appareil

---

### Caractéristiques

L'Airwolf est un effet lumineux multifonctionnel avec une grande puissance en sortie et des effets d'excellente qualité. Il combine en un seul appareil des lasers, des stroboscopes et des effets LED.

- Appareil multifonctionnel
- LEDs RGBW
- Tension d'entrée : 100-240 V C.A., 50/60 Hz
- Consommation : 52 W (pleine puissance)
- Canaux DMX : 3 ou 16 canaux
- Affichage LED rouge à 4 caractères pour un réglage facile
- Modes de contrôle : automatique, contrôle sonore, couleur statique, maître/esclave, DMX
- Protocole de contrôle : DMX-512
- Indice de protection : IP -20
- Boîtier : aluminium moulé sous pression
- Refroidissement : ventilateurs/convection
- Prises : connecteurs IEC (IN/OUT) et entrée /sortie XLR à 3 broches
- Fusible : T1.6L/250 V
- Dimensions : 390 x 390 x 230 mm (l x L x H)
- Poids : 4,0 kg

### Effet de spot LED

- Source lumineuse : 6 LEDs RGBW de 8 W

### Effet laser

- Couleur du laser : rouge, vert
- Puissance du laser : 130 mW (100 mW 650 nm rouge, 30 mW 532 nm vert)
- Classe du laser : 3R
- Fonctions de sécurité : interrupteur à clé, Interlock, œillet de sécurité
- Sécurité laser : EN/IEC 60825-1 Ed 2, 2007-03

### Effet stroboscope

- Source lumineuse : 24 LEDs blanches 5 730 de 0,5 W

**Remarque** : il est indispensable de connaître la notion de DMX pour tirer pleinement parti de cet appareil.

### Accessoires en option

[51316](#) Interlock à distance

Présentation

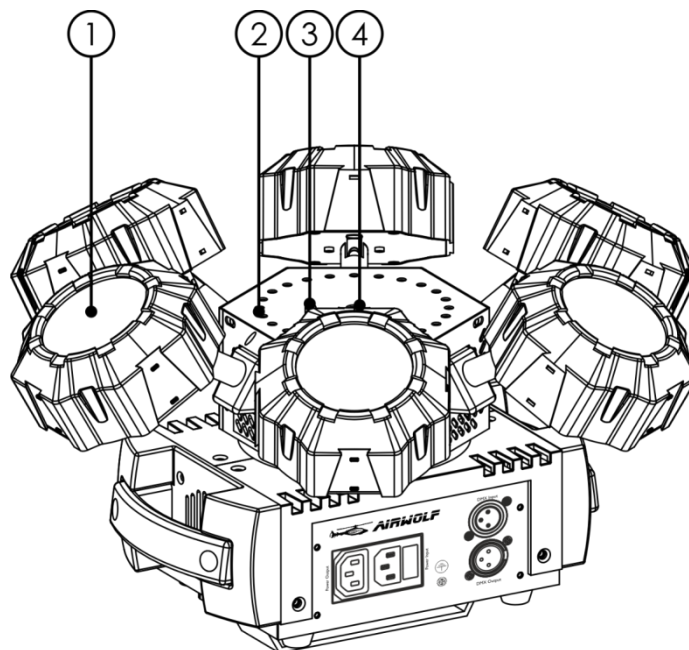


Schéma 1

- 01) 6 LEDs RGBW de 8W
- 02) 24 LEDs blanches 5 730 de 0,5 W
- 03) Capteur infrarouge
- 04) Lentille laser

Panneau avant

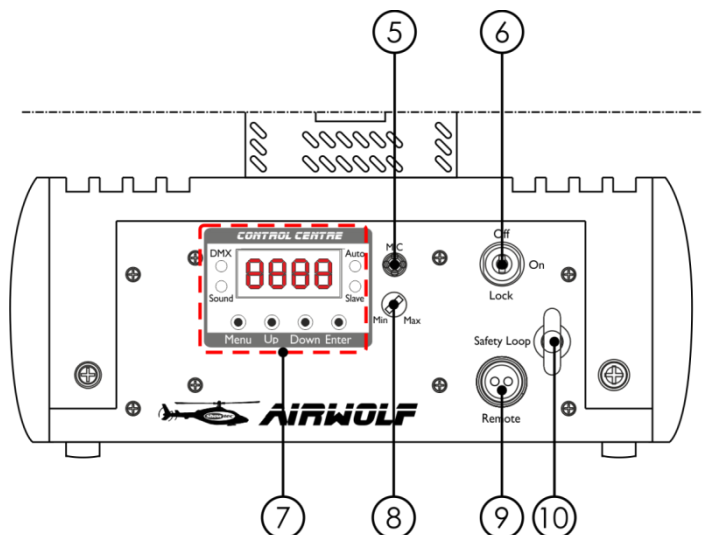


Schéma 2

- 05) Microphone intégré
- 06) Système Interlock
- 07) Affichage LED + boutons de commande + témoins LED
- 08) Contrôle de sensibilité audio
- 09) Fiche de verrouillage à commande sans fil
- 10) Œillet de sécurité

## Panneau arrière

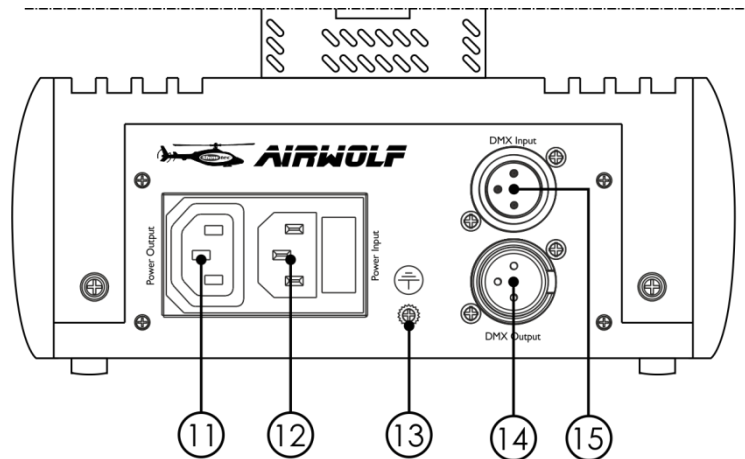


Schéma 3

- 11) Sortie de la prise d'alimentation IEC
- 12) Entrée de la prise d'alimentation IEC + fusible T1.6L/250 V
- 13) Connexion de mise à la terre
- 14) Sortie du connecteur de signal DMX à 3 broches
- 15) Entrée du connecteur de signaux DMX à 3 broches

## Installation

Retirez tout le matériel d'emballage de l'Airwolf. Veillez à ce que la mousse et le plastique de rembourrage soient complètement retirés. Branchez tous les câbles.

**N'alimentez pas le système avant de l'avoir correctement configuré et connecté.**

**Débranchez toujours l'appareil avant d'effectuer l'entretien ou la maintenance.**

**Les dommages causés par l'irrespect du manuel ne sont pas couverts par la garantie.**

## Réglage et utilisation

Suivez les indications ci-dessous, en fonction du mode d'utilisation choisi.

Avant de brancher l'appareil, assurez-vous toujours que la tension d'alimentation correspond bien à celle du produit. N'essayez pas d'utiliser un produit fonctionnant en 120 V sur une alimentation de 230 V, ou inversement.

Connectez l'appareil à l'alimentation principale. L'appareil bénéficie d'une fonction de contrôle sonore grâce à un microphone intégré.

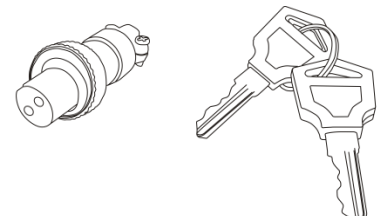
La fiche de verrouillage/fiche distante et les clés de sécurité sont incluses dans le boîtier.

Le verrouillage est le successeur « inclus dans le boîtier » du verrouillage à distance optionnel ([51316](#)).

**⚠ Il convient de garder ces éléments avec l'Airwolf !!! ⚠**

Les précautions de sécurité suivantes doivent être prises :

- La fiche de verrouillage à commande sans fil doit être placée à l'arrière **(09)** de votre Airwolf.
- Les clés doivent être mises dans le verrou **(06)** de votre Airwolf.



## ⚠ Avertissement ⚠

Si la fiche n'est pas branchée, votre laser ne peut pas fonctionner.  
Si la clé n'est pas tournée sur ON, votre laser ne peut pas fonctionner.

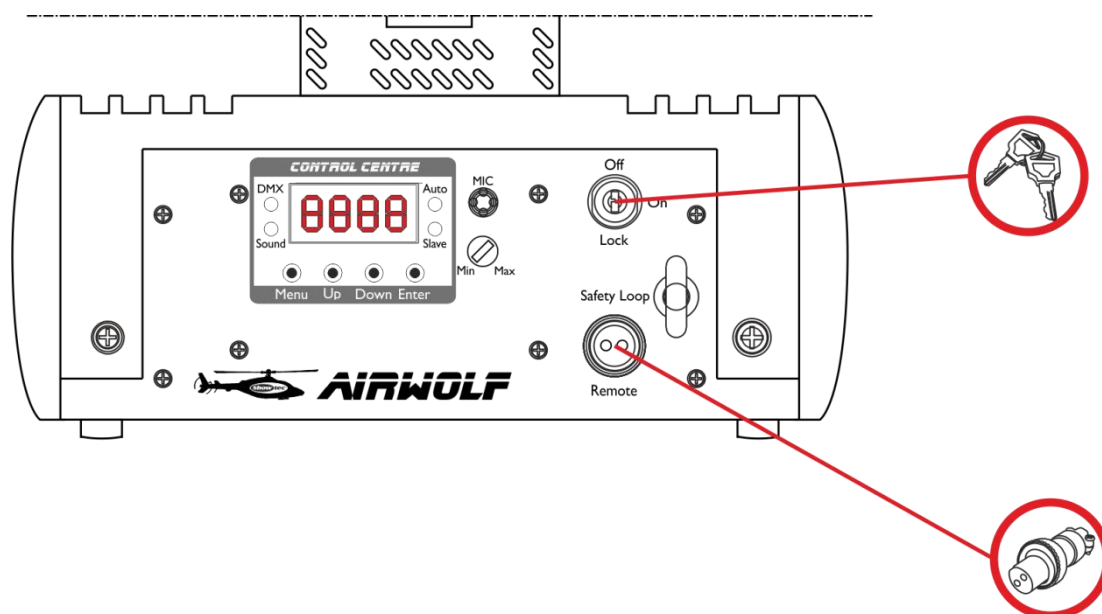


Schéma 4

### Exclusion de responsabilité

Vous devez savoir que dans certains pays il existe des normes régissant l'utilisation des appareils lasers. Nous vous recommandons donc fortement de vérifier les lois nationales auprès des autorités. Nous déclinons toute responsabilité en cas d'écarts, de changements ou d'adaptations éventuels concernant l'usage licite des appareils lasers.

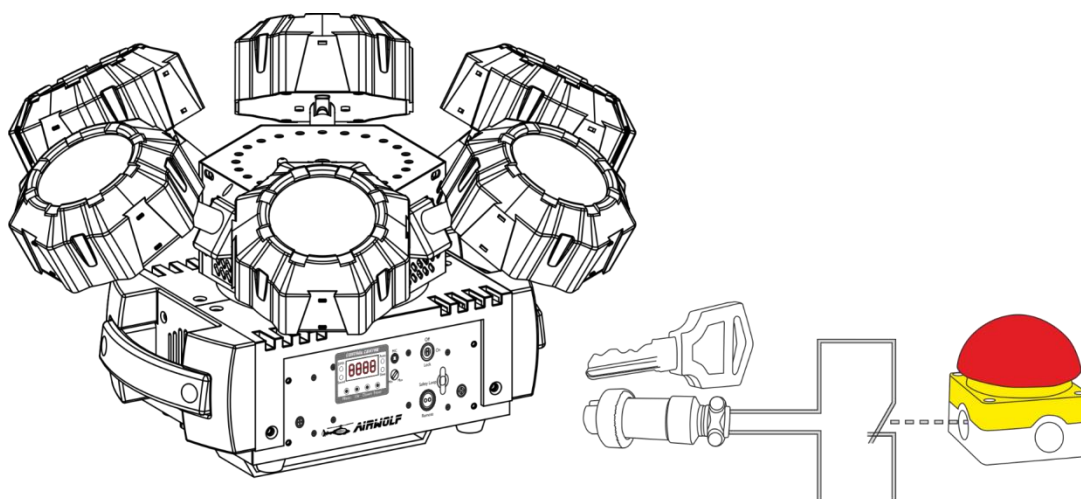


Schéma 5

## Modes de contrôle

5 modes sont proposés :

- Programmes automatiques
- Couleur statique (manuel)
- Contrôle sonore
- Maître/esclave
- (DMX-512), (3 ou 16 canaux).

### Un Airwolf (programme automatique et mode couleur statique)

- 01) Fixez l'effet lumineux à une structure stable. Laissez au moins 0,5 mètre sur tous les côtés pour une bonne circulation d'air.
- 02) Utilisez toujours un câble de sécurité (code commande 70140/70141).
- 03) Branchez le bout du cordon d'alimentation sur une prise secteur.
- 04) Lorsque l'Airwolf n'est pas connecté par un câble DMX, il fonctionne en tant qu'appareil autonome. Veuillez consulter les pages 18 et 19 pour en savoir plus sur les programmes automatiques, et le mode couleur statique.

### Un Airwolf (contrôle sonore)

- 01) Fixez l'effet lumineux à une structure stable. Laissez au moins 0,5 mètre sur tous les côtés pour une bonne circulation d'air.
- 02) Utilisez toujours un câble de sécurité (code commande 70140/70141).
- 03) Branchez le bout du cordon d'alimentation sur une prise secteur.
- 04) Allumez la musique. Si l'Airwolf est réglé sur le contrôle sonore, il réagit au rythme de la musique. Veuillez consulter la page 19 pour de plus amples informations sur les options de contrôle sonore.

### Plusieurs Airwolfs (contrôle maître/esclave)

- 01) Fixez l'effet lumineux à une structure solide. Laissez au moins 0,5 mètre sur tous les côtés pour que l'air circule comme il faut.
- 02) Utilisez toujours un câble de sécurité (code de produit 70140/70141).
- 03) Utilisez un câble XLR à 3 broches pour connecter les Airwolfs et autres appareils.  
Les broches :



1. Terre
2. Signal (-)
3. Signal (+)

- 04) Raccordez les unités entre elles (Fig. 06), puis connectez un câble DMX entre la prise DMX « out » de la première unité. Répétez l'opération pour raccorder la seconde et la troisième unité. Vous pouvez utiliser les mêmes fonctions sur l'appareil maître, comme cela est décrit aux pages 18 et 19 (programme automatique, mode couleur statique). Cela signifie que vous pouvez définir le mode d'utilisation désiré sur l'appareil maître (principal) et faire en sorte que tous les appareils esclaves réagissent de la même manière.

### Plusieurs Airwolfs (contrôle maître/esclave)

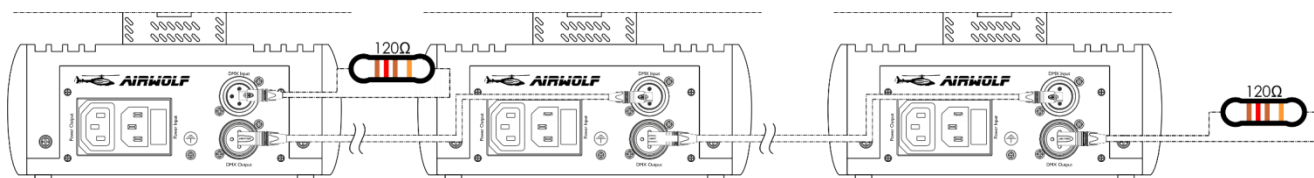


Schéma 6

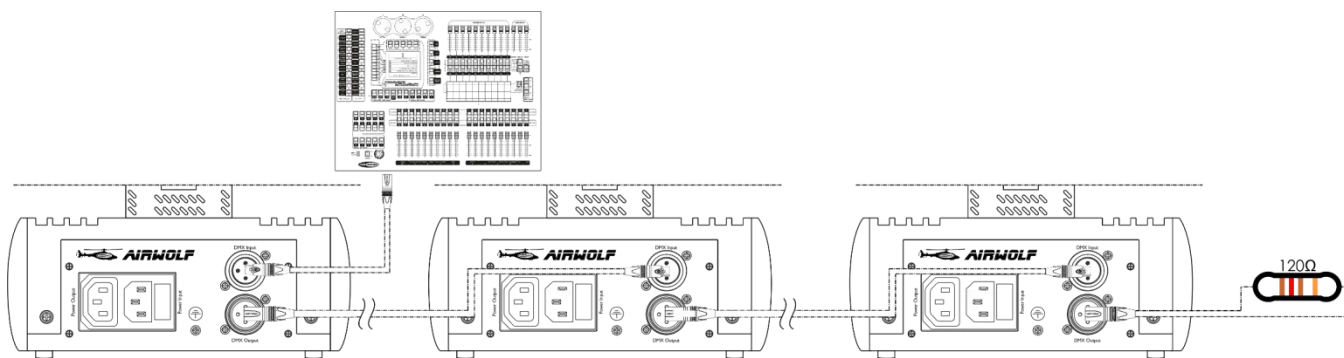
## Plusieurs Airwolfs (contrôle DMX)

- 01) Fixez l'effet lumineux à une structure stable. Laissez au moins 0,5 mètre sur tous les côtés pour une bonne circulation d'air.
- 02) Utilisez toujours un câble de sécurité (code de produit 70140/70141).
- 03) Utilisez un câble XLR à 3 broches pour connecter les Airwolfs et autres appareils.



- 04) Reliez les appareils conformément au schéma 7. Raccordez la prise Out de la première unité DMX à la prise In de la deuxième unité avec un câble DMX. Répétez l'opération pour raccorder la seconde et la troisième unité.
- 05) Alimentation électrique : connectez les cordons d'alimentation électrique aux prises IEC de chaque système, puis branchez leurs autres bouts aux prises secteur, en commençant par le premier système. N'alimentez pas le système avant de l'avoir correctement configuré et connecté.

## Configuration DMX de plusieurs Airwolfs



**Remarque : reliez tous les câbles avant de connecter à l'alimentation électrique**



## Câblage de l'appareil

Vous allez avoir besoin d'une ligne de données sérielle pour générer des shows lumineux, que ce soit pour contrôler un ou plusieurs appareils par le biais d'une console DMX-512 ou pour synchroniser des shows basés sur au moins deux appareils configurés préalablement en mode maître/esclave. Le nombre combiné de canaux requis par tous les appareils sur une ligne de données sérielle détermine le nombre d'appareils que cette ligne peut prendre en charge.

**Important :** Les appareils reliés à une ligne de données sérielle doivent être installés en série sur une seule ligne. Pour se conformer à la norme EIA-485, il est important de ne pas connecter plus de 30 appareils sur une seule ligne de données sérielle. Le fait de connecter plus de 30 appareils sans recourir à un répartiteur opto-isolé DMX pourrait en effet détériorer le signal DMX numérique.



Distance maximum de ligne DMX recommandée : 100 mètres.

Nombre maximum recommandé d'appareils sur une ligne DMX : 30 appareils.

Nombre maximum d'appareils recommandé sur une liaison d'alimentation en 110 V : 12.

Nombre maximum d'appareils recommandé sur une liaison d'alimentation en 240 V : 23.

## Câblage des données

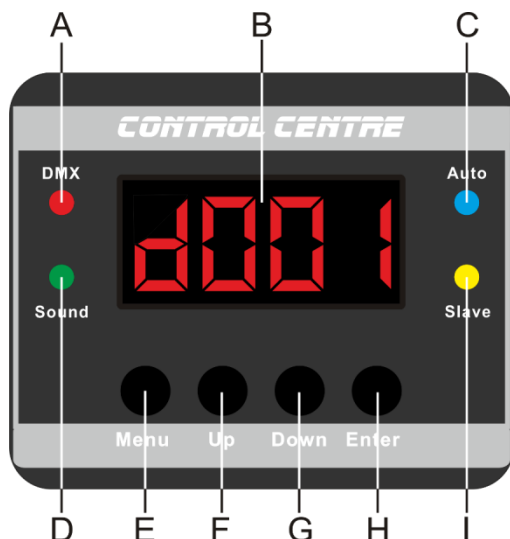
Pour relier des appareils entre eux, vous devez utiliser des câbles de données. Vous pouvez soit acheter des câbles DMX DAP Audio certifiés directement auprès d'un revendeur/distributeur, soit en fabriquer vous-même. Si vous choisissez cette solution, veuillez utiliser des câbles de données pouvant gérer un signal de haute qualité et étant peu sensibles aux interférences électromagnétiques.

### Câbles de données DMX DAP Audio

- Câble de microphone basique DAP Audio multi emploi. XLR/M 3 broches > XLR/F 3 broches **Code commande** FL01150 (1,5 m), FL013 (3 m), FL016 (6 m), FL0110 (10 m), FL0115 (15 m), FL0120 (20 m), FL0120 (20 m).
- Câble de données de type X DAP Audio XLR/M 3 broches > XLR/F 3 broches. **Code commande** FLX0175 (0,75 m),
- FLX01150 (1,5 m), FLX013 (3 m), FLX016 (6 m), FLX0110 (10 m).
- Câble DAP Audio idéal pour les utilisateurs exigeants, bénéficiant d'une qualité audio exceptionnelle et de fiches fabriquées par Neutrik®. **Code commande** FL71150 (1,5 m), FL713 (3 m), FL716 (6 m), FL7110 (10 m).
- Câble DAP Audio idéal pour les utilisateurs exigeants, bénéficiant d'une qualité audio exceptionnelle et de fiches fabriquées par Neutrik®. **Code commande** FL7275 (0,75 m), FL72150 (1,5 m), FL723 (3 m), FL726 (6 m), FL7210 (10 m).
- Câble 110 ohms DAP Audio avec transmission des signaux numériques. **Code commande** FL0975 (0,75 m),
- FL09150 (1,5 m), FL093 (3 m), FL096 (6 m), FL0910 (10 m), FL0915 (15 m), FL0920 (20 m).
- Câble de données DAP Audio DMX/AES-EBU, XLR/M 5 broches > XLR/F 5 broches. **Code commande** FL08150 (1,5 m), FL083 (3 m), FL086 (6 m), FL0810 (10 m), FL0820 (20 m).
- Adaptateur DMX DAP Audio : 5 broches /3 broches **Code commande** FLA29.
- Adaptateur DMX DAP Audio : 3 broches /5 broches **Code commande** FLA30.

L'Airwolf peut être utilisé avec une console de contrôle en **mode contrôle** ou sans console en **mode autonome**.

## Panneau de contrôle



- A) Témoin LED DMX
- B) Affichage LED
- C) Témoin LED Auto
- D) Témoin LED Sound
- E) Bouton Menu
- F) Bouton Up
- G) Bouton Down
- H) Bouton Enter
- I) Témoin LED Slave

Schéma 8

## Mode de contrôle

Les appareils sont reliés individuellement sur un câble de transmission de données et connectés à la console de contrôle

Les appareils répondent au signal DMX de la console de contrôle. (Si vous avez sélectionné et sauvegardé une adresse DMX, la console de contrôle l'affiche automatiquement la fois suivante).

## Adressage DMX

Le panneau de contrôle situé sur la face arrière de l'appareil vous permet d'assigner les adresses DMX du projecteur. Il s'agit du premier canal avec lequel l'Airwolf répond à la console de contrôle.

Si vous utilisez la console, retenez que l'appareil est doté de **16** canaux.

Si vous utilisez plusieurs Airwolves, assurez-vous de définir correctement l'adressage DMX.

Ainsi, l'adresse DMX du premier Airwolf devrait être **1 (d001)** ; celle du second devrait être **1+16 = 17 (d017)** ; celle du troisième devrait être **17+16 = 33 (d033)**, etc. Assurez-vous qu'il n'y a pas de superposition entre les canaux pour pouvoir contrôler chaque Airwolf correctement. Si au moins deux Airwolves partagent une même adresse, ils fonctionnent de la même manière.

## Contrôle :

après avoir défini les adresses de tous les Airwolves, vous pouvez commencer à les faire fonctionner par le biais de vos consoles d'éclairage.

**Remarque :** Une fois allumé, l'Airwolf détecte automatiquement si des données DMX 512 sont reçues ou non. Si l'entrée DMX ne reçoit aucune donnée, la « **LED** » située sur le panneau de contrôle ne clignote pas.

Le problème peut être lié au fait que :

- le câble XLR venant du contrôleur n'est pas connecté à l'entrée de l'Airwolf.
- La console de contrôle n'est pas branchée ou est défectueuse, le câble ou la console est défectueux ou les câbles de signaux sont permutés dans la prise entrante.

**Remarque :** il faut installer une fiche XLR (120 ohms) dans le dernier appareil afin d'assurer une transmission correcte sur la ligne de transmission de données DMX.

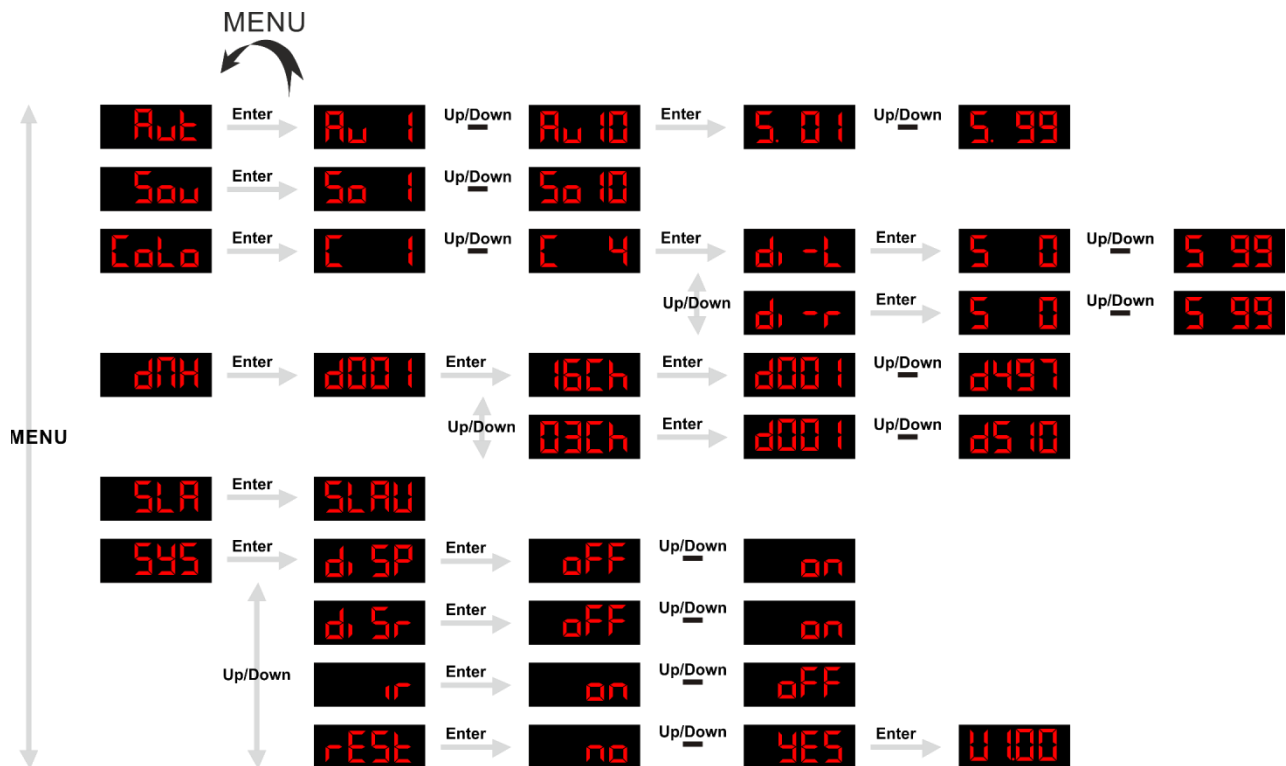
## ⚠ L'écran s'éteint au bout de 30 secondes ⚠

Si vous n'appuyez sur aucun bouton pendant 30 secondes, l'affichage s'éteindra. Il faut pour cela que vous l'ayez réglé dans le menu **System Settings**. Veuillez consulter la page 20 pour en savoir plus.

Pour allumer l'écran, appuyez sur le bouton **Menu, Enter, Up** ou **Down**.

Une fois que vous avez appuyé sur ce bouton, l'écran s'allume.

## Vue d'ensemble



L'Airwolf affiche le numéro de sa version uniquement au démarrage !

**U 100**

## Options du menu principal

- Aut** Programmes de fonctionnement automatique
- Sou** Mode de contrôle sonore
- CoLo** Mode de couleur statique
- dMX** Canaux DMX/adresse DMX
- SLA** Mode esclave
- SYS** Réglages du système

## 1. Programmes de fonctionnement automatique

Avec ce menu, vous pouvez lancer plusieurs programmes de fonctionnement automatique.

- 01) Appuyez sur le bouton **Menu** jusqu'à ce que l'écran affiche **Aut**.
- 02) Appuyez sur le bouton **Enter** pour ouvrir le menu.
- 03) Appuyez sur les boutons **Up** et **Down** pour choisir parmi les 10 programmes intégrés **Au 1** <sup>Up/Down</sup> **Au 10**.
- 04) Choisissez le programme intégré que vous souhaitez, puis appuyez sur le bouton **Enter** pour confirmer.
- 05) Appuyez à nouveau sur le bouton **Enter** pour régler la vitesse du programme de fonctionnement automatique choisi.
- 06) Appuyez sur les boutons **Up** et **Down** pour régler la vitesse entre **5.01** <sup>Up/Down</sup> **5.99**, de lente à rapide.

07) L'Airwolf lance immédiatement le programme de fonctionnement automatique.

## 2. Mode de contrôle sonore

Ce menu vous permet de configurer plusieurs programmes de contrôle sonore.

- 01) Appuyez sur le bouton **Menu** jusqu'à ce que l'écran affiche **Sou**.
- 02) Appuyez sur le bouton **Enter** pour ouvrir le menu.
- 03) Appuyez sur les boutons **Up** et **Down** pour choisir parmi les 10 programmes de contrôle sonore **Sn 1** <sup>Up/Down</sup> **Sn 10**.
- 04) Choisissez le programme de contrôle sonore que vous souhaitez, puis appuyez sur le bouton **Enter** pour confirmer.
- 05) Allumez la musique. L'Airwolf lance immédiatement le programme de contrôle sonore.

## 3. Mode de contrôle statique

Ce menu vous permet de régler manuellement les spots LED, de contrôler la rotation et d'activer les LEDs du stroboscope.

- 01) Appuyez sur le bouton **Menu** jusqu'à ce que l'écran affiche **CoLo**.
- 02) Appuyez sur le bouton **Enter** pour ouvrir le menu.
- 03) Appuyez sur les boutons **Up** et **Down** pour choisir entre **C 1** <sup>Up/Down</sup> **C 4**.
- 04) Si vous choisissez **C1**, l'intensité **rouge** des spots LED sera activée.
- 05) Si vous choisissez **C2**, l'intensité **verte** des spots LED sera activée.
- 06) Si vous choisissez **C3**, l'intensité **bleue** des spots LED sera activée.
- 07) Si vous choisissez **C4**, l'intensité **blanche** des spots LED sera activée.
- 08) Choisissez la couleur souhaitée, puis appuyez sur le bouton **Enter** pour confirmer.
- 09) Appuyez sur le bouton **Enter** pour définir la direction et la vitesse de rotation.
- 10) Appuyez sur les boutons **Up** et **Down** pour choisir la direction de rotation entre **d1 -L** ou **d1 -r**.
- 11) Si vous choisissez **d1 -L**, la direction se fera dans le sens inverse des aiguilles d'une montre.
- 12) Si vous choisissez **d1 -r**, la direction se fera dans le sens des aiguilles d'une montre.
- 13) Choisissez la direction que vous souhaitez utiliser, puis appuyez sur le bouton **Enter** pour ouvrir le sous-menu.
- 14) Appuyez sur les boutons **Up** et **Down** pour régler la vitesse de rotation, comprise dans la plage de réglages **5 0** <sup>Up/Down</sup> **5 99**.

## 4. Adresses ou canaux DMX

Grâce à ce menu, vous pouvez sélectionner la configuration DMX et définir l'adressage DMX.

- 01) Appuyez sur le bouton **Menu** jusqu'à ce que l'écran affiche **d7H**.
- 02) Appuyez sur le bouton **Enter**, l'écran affichera **d001**.
- 03) Appuyez à nouveau sur le bouton **Enter** pour ouvrir le sous-menu.
- 04) Appuyez sur les boutons **Up** et **Down** pour choisir entre **16Ch** ou **03Ch**.
- 05) Choisissez la configuration que vous souhaitez utiliser, puis appuyez sur le bouton **Enter** pour ouvrir le sous-menu.
- 06) Appuyez sur les boutons **Up** et **Down** pour paramétrer l'adresse DMX souhaitée.
- 07) Si vous choisissez la configuration **16Ch**, la plage de réglages est comprise entre **d001** <sup>Up/Down</sup> **d497**.
- 08) Si vous choisissez la configuration **03Ch**, la plage de réglages est comprise entre **d001** <sup>Up/Down</sup> **d510**.

## 5. Mode esclave

Avec ce menu, vous pouvez définir l'appareil comme esclave.

- 01) Appuyez sur le bouton **Menu** jusqu'à ce que l'écran affiche **SLA**.
- 02) Appuyez sur le bouton **Enter** pour activer le mode esclave. L'écran affiche alors **SLAU**.

- 03) Si l'appareil n'a pas été configuré comme appareil esclave, il sera défini comme appareil maître. Tous les appareils esclave suivront le mouvement du maître. Si l'appareil a été configuré comme appareil esclave, son fonctionnement sera identique à celui de l'appareil maître.

## 6. Réglages du système

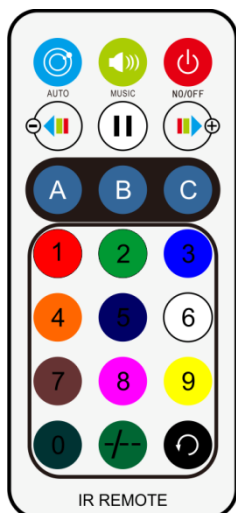
Grâce à ce menu, vous pouvez définir plusieurs fonctions du système.

- 01) Appuyez sur le bouton **Menu** jusqu'à ce que l'écran affiche **545**.  
 02) Appuyez sur le bouton **Enter** pour ouvrir le menu.  
 03) Appuyez sur les boutons **Up** et **Down** pour choisir entre 4 réglages :

<b>d, 5P</b>	Affichage LED on/off
<b>d, 5r</b>	Affichage LED inversé
<b>r</b>	Contrôle infrarouge à distance on/off
<b>rESEt</b>	Réinitialisation des paramètres d'usine

- 04) Si vous choisissez **d, 5P**, appuyez sur le bouton **Enter** pour régler l'affichage LED sur **ON** ou **OFF**.  
 05) Appuyez sur les boutons **Up** et **Down** pour choisir entre **on** <sup>Up/Down</sup> **off**.  
 06) Si vous choisissez **OFF**, l'écran reste allumé en continu.  
 07) Si vous choisissez **ON**, l'écran s'éteint après 40 secondes, puis affiche **.**.  
 08) Si vous avez choisi **d, 5r**, appuyez sur le bouton **Enter** pour régler le mode d'affichage inversé.  
 09) Appuyez sur les boutons **Up** et **Down** pour choisir entre **on** <sup>Up/Down</sup> **off**.  
 10) Si vous choisissez **OFF**, le texte s'affiche normalement.  
 11) Si vous choisissez **ON**, le texte s'affiche à l'envers.  
 12) Si vous avez choisi **r**, appuyez sur le bouton **Enter** pour activer le mode infrarouge.  
 13) Si vous choisissez **OFF**, la télécommande infrarouge ne fonctionne pas.  
 14) Si vous choisissez **ON**, la télécommande infrarouge est activée.  
 15) Si vous choisissez **rESEt**, appuyez sur le bouton **Enter** pour réinitialiser les paramètres d'usine.  
 16) Appuyez sur les boutons **Up** et **Down** pour choisir entre **no** <sup>Up/Down</sup> **yes**.  
 17) Pour réinitialiser l'appareil, choisissez **YES**.  
 18) Appuyez sur le bouton **Enter** pour confirmer.  
 19) L'écran affiche la version de l'appareil **V 100** et les paramètres sont réinitialisés.  
 20) L'appareil démarrera en mode de programmes automatiques.

## Télécommande



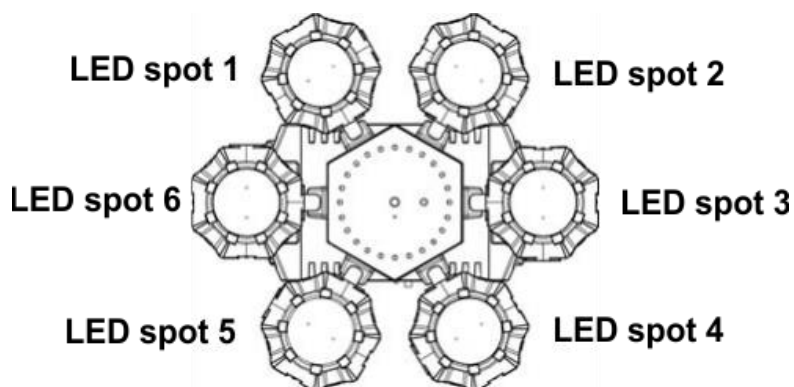
Remarque : les boutons 0 ~ 9 et +/- n'ont pas de fonction

Bouton	Fonction	Description
	On/Off	Allumer/éteindre l'appareil
	mode fonctionnement automatique	Appuyez plusieurs fois sur le bouton pour activer les programmes automatiques ( <sup>Up/Down</sup> )
	Mode de contrôle sonore	Appuyez plusieurs fois sur le bouton pour activer les programmes de contrôle sonore ( <sup>Up/Down</sup> )
	Vitesse automatique Mode de fonctionnement/mode couleur statique	Appuyez sur le bouton pour régler la vitesse des programmes automatiques. Pour régler la vitesse du moteur en mode couleur statique, utilisez le bouton en le combinant avec les boutons suivants
	Direction de rotation	Appuyez sur le bouton pour que la direction du moteur passe du sens des aiguilles d'une montre au sens inverse des aiguilles d'une montre.
	Mode de contrôle statique	Appuyez sur le bouton pour activer le mode de contrôle statique. Réglez la couleur souhaitée avec les boutons  . Pour ajuster la vitesse du moteur, appuyez sur le bouton , puis sur les boutons  .
	Pause	Appuyez sur le bouton pour mettre les programmes intégrés en pause.
	Vitesse des programmes de fonctionnement automatique/choix des couleurs statiques/vitesse du moteur des couleurs statiques	Appuyez sur l'un des deux boutons en utilisant simultanément le bouton  pour choisir la vitesse du programme automatique. Réglez la couleur statique souhaitée en utilisant simultanément le bouton  et ajustez la vitesse du mode couleur statique en utilisant simultanément le bouton .
	Mode automatique/contrôle sonore	Appuyez sur le bouton pour faire passer les programmes du mode automatique au contrôle sonore.

## Canaux DMX

16 canaux

Spots LED RGBW


**Canal 1 – spot LED RGBW 1 (le canal 7 doit être réglé sur une valeur comprise entre 1 et 255 )**

0-3	Pas de fonction
4-66	Réglage graduel du rouge de 0 à 100 %
67-129	Réglage graduel du vert de 0 à 100 %
130-192	Réglage graduel du bleu de 0 à 100 %
193-255	Réglage graduel du blanc de 0 à 100 %

**Canal 2 – spot LED RGBW 2 (le canal 7 doit être réglé sur une valeur comprise entre 1 et 255 )**

0-3	Pas de fonction
4-66	Réglage graduel du rouge de 0 à 100 %
67-129	Réglage graduel du vert de 0 à 100 %
130-192	Réglage graduel du bleu de 0 à 100 %
193-255	Réglage graduel du blanc de 0 à 100 %

**Canal 3 – spot LED RGBW 3 (le canal 7 doit être réglé sur une valeur comprise entre 1 et 255 )**

0-3	Pas de fonction
4-66	Réglage graduel du rouge de 0 à 100 %
67-129	Réglage graduel du vert de 0 à 100 %
130-192	Réglage graduel du bleu de 0 à 100 %
193-255	Réglage graduel du blanc de 0 à 100 %

**Canal 4 – spot LED RGBW 4 (le canal 7 doit être réglé sur une valeur comprise entre 1 et 255 )**

0-3	Pas de fonction
4-66	Réglage graduel du rouge de 0 à 100 %
67-129	Réglage graduel du vert de 0 à 100 %
130-192	Réglage graduel du bleu de 0 à 100 %
193-255	Réglage graduel du blanc de 0 à 100 %

**Canal 5 – spot LED RGBW 5 (le canal 7 doit être réglé sur une valeur comprise entre 1 et 255 )**

0-3	Pas de fonction
4-66	Réglage graduel du rouge de 0 à 100 %
67-129	Réglage graduel du vert de 0 à 100 %
130-192	Réglage graduel du bleu de 0 à 100 %
193-255	Réglage graduel du blanc de 0 à 100 %

**Canal 6 – spot LED RGBW 6 (le canal 7 doit être réglé sur une valeur comprise entre 1 et 255 )**

0-3	Pas de fonction
4-66	Réglage graduel du rouge de 0 à 100 %
67-129	Réglage graduel du vert de 0 à 100 %
130-192	Réglage graduel du bleu de 0 à 100 %
193-255	Réglage graduel du blanc de 0 à 100 %

**Canal 7 – intensité du variateur master des spots LED****(le canal 1, 2, 3, 4, 5 ou 6 doit être réglé sur une valeur comprise entre 1 et 255 )**

0-255	Variateur d'intensité allant de sombre à clair
-------	--

**Canal 8 - stroboscope des spots LED****(le canal 1, 2, 3, 4, 5 ou 6 et 7 doit être réglé sur une valeur comprise entre 1 et 255 )**

0	Pas de fonction
1-80	Stroboscope avec pulsations 0-100 %, de lent à rapide
81-160	Stroboscope avec pulsations 100-0 %, de lent à rapide
161-240	Fréquence du flash du stroboscope, de lent à rapide
241-255	Stroboscope en mode contrôle sonore

**Canal 9 – programmes automatiques des LEDs du stroboscope**

0	Pas de fonction
1-25	Programme automatique 1
26-51	Programme automatique 2
52-77	Programme automatique 3
78-103	Programme automatique 4
104-129	Programme automatique 5
130-155	Programme automatique 6
156-181	Programme automatique 7
182-207	Programme automatique 8
208-233	Programme automatique 9
234-255	Programme automatique 10

**Canal 10 – vitesse des programmes automatiques des LEDs du stroboscope****(le canal 9 doit être réglé sur une valeur comprise entre 1 et 255 )**

0-255	Réglage graduel de la vitesse, de lent à rapide
-------	---

**Canal 11 – fonctions du laser****(le canal 11 doit être réglé sur une valeur comprise entre 130 et 255 et le canal 12 entre 10 et 254 )**

0-9	Pas de fonction
10-49	Laser rouge activé
50-89	Laser vert activé
90-129	Laser rouge et vert activés
130-169	Laser rouge activé + laser vert clignote
170-209	Laser rouge clignote + laser vert activé
210-255	Laser rouge + laser vert clignent

**Canal 12 – laser du stroboscope****(le canal 11 doit être réglé sur une valeur comprise entre 10 et 255 )**

0-9	Pas de fonction
10-254	Fréquence du flash du stroboscope, de lent à rapide
255	Stroboscope en mode contrôle sonore



**Canal 13 – effet de roue du laser****(le canal 11 doit être réglé sur une valeur comprise entre 10 et 255 et le canal 12 entre 0 et 9 )**

0-4	Pas de fonction
5-127	Rotation dans le sens des aiguilles d'une montre allant de lent à rapide
128-133	Arrêt
134-255	Rotation dans le sens inverse des aiguilles d'une montre, allant de lent à rapide

**Canal 14 – vitesse et direction de rotation**

0-4	Pas de fonction
5-127	Rotation dans le sens des aiguilles d'une montre allant de lent à rapide
128-133	Arrêt
134-255	Rotation dans le sens inverse des aiguilles d'une montre, allant de lent à rapide

**Canal 15 – programmes automatiques**

0-5	Pas de fonction
6-41	Spots RGBW
42-77	Laser
78-113	LEDs du stroboscope
114-149	Spots & laser RGBW
150-185	Spots RGBW & LEDs du stroboscope
186-221	Laser & LEDs du stroboscope
222-255	Spots RGBW & LEDs du stroboscope & laser

**Canal 16 – vitesse des programmes automatiques****(le canal 15 doit être réglé sur une valeur comprise entre 6 et 255 )**

0-250	Réglage graduel de la vitesse, de lent à rapide
251-255	Contrôle sonore

**3 canaux****Canal 1 – programmes automatiques**

0-5	Pas de fonction
6-41	Spots RGBW
42-77	Laser
78-113	LEDs du stroboscope
114-149	Spots & laser RGBW
150-185	Spots RGBW & LEDs du stroboscope
186-221	Laser & LEDs du stroboscope
222-255	Spots RGBW & LEDs du stroboscope & laser

**Canal 2 – Vitesse des programmes automatiques****(le canal 1 doit être réglé sur une valeur comprise entre 6 et 255 )**

0-250	Réglage graduel de la vitesse, de lent à rapide
251-255	Contrôle sonore

**Canal 3 – effet de rotation**

0-4	Pas de fonction
5-127	Rotation dans le sens des aiguilles d'une montre allant de lent à rapide
128-133	Arrêt
134-255	Rotation dans le sens inverse des aiguilles d'une montre, allant de lent à rapide

## Maintenance

L'Airwolf ne requiert presque aucune maintenance. Cependant, vous devez veiller à ce que l'appareil reste propre.

Si tel n'est pas le cas, la luminosité de l'appareil pourrait être réduite de manière significative.

Débranchez la prise de courant puis nettoyez le couvercle à l'aide d'un chiffon humide. Ne plongez sous aucun prétexte l'appareil dans un liquide. Nettoyez la lentille avec un nettoyant vitres et un chiffon doux. N'utilisez ni alcool ni solvants.

La lentille frontale doit être nettoyée chaque semaine car le liquide fumigène tend à accumuler des résidus, ce qui provoque la réduction rapide de la luminosité.

Assurez-vous que les branchements sont propres. Débranchez l'alimentation électrique, puis nettoyez le DMX et les branchements audio à l'aide d'un chiffon humide. Assurez-vous que les connexions sont parfaitement sèches avant de connecter le matériel ou de le brancher à l'alimentation électrique.

L'utilisateur doit s'assurer que les installations techniques et de sécurité sont contrôlées par un expert chaque année au cours d'un test d'acceptation.

L'utilisateur doit s'assurer que les installations liées à la sécurité et techniques sont inspectées chaque année par une personne qualifiée.

Il faut tenir compte des points suivants durant l'inspection :

- 01) Toutes les vis utilisées pour l'installation de l'appareil ou des parties de celui-ci doivent être bien vissées et ne pas être corrodées.
- 02) Les boîtiers, fixations et systèmes d'installation ne devront comporter aucune déformation.
- 03) Les pièces mécaniques mobiles, les essieux ou les goupilles par exemple, ne devront présenter aucune trace d'usure.
- 04) Les cordons d'alimentation ne devront présenter aucune trace de dommage ou de fatigue des matériaux.

## Remplacement d'un fusible

Une hausse de tension, un court-circuit ou une alimentation électrique inappropriée peut faire griller un fusible.

Si cela arrive, le produit ne pourra en aucun cas fonctionner. Vous devrez alors suivre les indications ci-dessous :

- 01) Débranchez l'appareil de la prise de courant.
- 02) Insérez un tournevis à tête plate dans le logement situé sur le couvercle du fusible. Retirez avec précaution le couvercle.  
Cela permet au fusible de sortir de son emplacement.
- 03) Retirez le fusible usagé. S'il est brun ou translucide, c'est qu'il a grillé.
- 04) Mettez le fusible de remplacement dans le porte-fusible. Remettez le couvercle. Assurez-vous d'utiliser un fusible de même type et spécification. Consultez l'étiquette des spécifications du produit pour plus de détails.

## Résolution des problèmes

Ce guide de résolution des problèmes vise à vous aider à résoudre des problèmes simples. Pour ce faire, vous devez suivre les étapes suivantes dans l'ordre afin de trouver une solution. Dès que l'appareil fonctionne à nouveau correctement, ne suivez plus les étapes suivantes.

### Absence de lumière

Si l'effet lumineux ne fonctionne pas bien, confiez-en la réparation à un technicien.

Il se peut que le problème soit lié : à l'alimentation, au laser, aux LEDs ou au fusible.

- 01) Alimentation. Vérifiez que l'appareil est branché sur la bonne alimentation.
- 02) Le laser. Rapportez l'Airwolf à votre revendeur Showtec.
- 03) Les LEDs du spot et du stroboscope. Rapportez l'Airwolf à votre revendeur Showtec.
- 04) Fusible. Remplacez le fusible. Reportez-vous à la page 25 pour remplacer le fusible.
- 05) Si tout ce qui est mentionné ci-dessus semble fonctionner correctement, rebranchez l'appareil.
- 06) Si vous ne parvenez pas à déterminer la cause du problème, n'ouvrez en aucun cas l'Airwolf, cela pourrait abîmer l'unité et annuler la garantie.
- 07) Rapportez l'appareil à votre revendeur Showtec.

### Absence de réponse au DMX

Il se peut que le problème soit lié au câble ou aux connecteurs DMX ou à un mauvais fonctionnement de la console ou de la carte DMX d'effets lumineux.

- 01) Vérifiez le réglage DMX. Assurez-vous que les adresses DMX sont correctes.
- 02) Vérifiez le câble DMX : débranchez l'appareil, changez le câble DMX puis reconnectez l'appareil à l'alimentation. Essayez à nouveau votre console DMX.
- 03) Déterminez si la console de contrôle ou l'effet lumineux est en cause. La console fonctionne-t-elle correctement avec d'autres produits DMX ? Si ce n'est pas le cas, vous devez la faire réparer. Si elle fonctionne correctement avec d'autres produits DMX, amenez le câble DMX et l'effet lumineux à un technicien qualifié.

### L'appareil, le laser ou le ventilateur ne fonctionnent pas

- 01) Vérifiez la connexion à l'alimentation et le fusible principal.
- 02) Mesurez la tension principale du connecteur.

### L'appareil est allumé mais aucun laser n'est visible

- 01) Vérifiez que le couvercle du laser est bien ouvert.
  - 02) Vérifiez l'interrupteur à clé.
  - 03) Vérifiez le verrouillage à distance ou le connecteur Interlock.
  - 04) Attendez au moins 30 minutes pour que la température refroidisse.
- Vérifiez si l'appareil est en mode contrôle sonore sans qu'aucun signal ne soit émis.  
Vérifiez si l'appareil n'est pas en mode esclave.
- 07) Vérifiez si l'appareil est en mode DMX sans qu'aucun signal DMX ne soit émis.

### La puissance du laser est très faible

- 01) Attendez au moins 30 minutes pour que la température refroidisse.
- 02) Nettoyez le miroir du scanner avec de l'alcool.
- 03) Nettoyez le miroir de l'ouverture avec de l'alcool.
- 04) Vérifiez si l'appareil est en mode DMX avec une haute fréquence stroboscopique.

### Le laser est allumé mais le motif ne bouge pas

- 01) Vérifiez si l'appareil est en mode contrôle sonore et qu'il ne détecte pas de signal.
- 02) Vérifiez si l'appareil n'est pas en mode DMX.
- 03) Essayez de changer le mode autonome de l'appareil.
- 04) Essayez de contrôler l'appareil via DMX pour voir le système d'effet laser

Problème	Cause(s) probable(s)	Solution
Un ou plusieurs appareils ne fonctionnent pas	L'alimentation est défectueuse	<ul style="list-style-type: none"> <li>Vérifiez que l'appareil est allumé et que les câbles sont correctement branchés.</li> </ul>
	Le fusible principal a grillé.	<ul style="list-style-type: none"> <li>Remplacez le fusible.</li> </ul>
Les appareils se réinitialisent correctement mais répondent tous à la console de contrôle de manière irrégulière, voire ne lui répondent pas du tout	La console de contrôle n'est pas connectée.	<ul style="list-style-type: none"> <li>Connectez la console.</li> </ul>
	La sortie XLR à 3 broches de la console de contrôle ne correspond pas à la sortie XLR du premier appareil sur la chaîne DMX (le signal est par ex. inversé)	<ul style="list-style-type: none"> <li>Installez un câble d'inversion de phase entre la console de contrôle et le premier appareil de la liaison.</li> </ul>
Les appareils se remettent à zéro correctement, mais ils réagissent tous à la console de manière irrégulière, voire ne lui répondent pas du tout	Données de mauvaise qualité.	<ul style="list-style-type: none"> <li>Vérifiez la qualité des données. Si elle est très inférieure à 100 %, le problème peut être dû à une mauvaise connexion de la ligne, à des câbles de mauvaise qualité ou cassés, à l'absence d'une fiche ou encore au fait qu'un appareil perturbe la liaison</li> </ul>
	Mauvaise connexion de ligne	<ul style="list-style-type: none"> <li>Vérifiez les branchements et les câbles. Remédiez aux mauvais branchements. Réparez ou remplacez les câbles abîmés</li> </ul>
	La ligne ne se termine pas sur une fiche de 120 ohms	<ul style="list-style-type: none"> <li>Insérez une fiche dans la prise de sortie du dernier projecteur de la ligne.</li> </ul>
	Adressage incorrect des appareils	<ul style="list-style-type: none"> <li>Vérifiez le réglage des adresses.</li> </ul>
	L'un des appareils est défectueux et perturbe la transmission des données sur la liaison	<ul style="list-style-type: none"> <li>Shuntez les projecteurs un par un jusqu'à ce que le système fonctionne à nouveau normalement : débranchez les deux connecteurs et branchez-les directement l'un à l'autre.</li> <li>Faites réviser le projecteur défectueux par un technicien qualifié.</li> </ul>
	Les appareils sont équipés de prises XLR à 3 broches qui ne correspondent pas (broches 2 et 3 inversées)	<ul style="list-style-type: none"> <li>Installez un câble d'inversion de phase entre les appareils ou permutez les broches 2 et 3 de l'appareil qui se comporte de manière irrégulière.</li> </ul>
L'obturateur se ferme soudainement	La diode du laser n'est plus à sa position initiale, ce qui oblige l'appareil à réinitialiser l'effet.	<ul style="list-style-type: none"> <li>Contactez un technicien si le problème persiste.</li> </ul>
Pas de lumière ou les LED/laser s'éteignent de manière intermittente.	L'appareil est trop chaud.	<ul style="list-style-type: none"> <li>Laissez-le refroidir.</li> <li>Nettoyez le ventilateur.</li> <li>Vérifiez que les orifices d'aération du panneau de contrôle ne sont pas obstrués.</li> <li>Allumez l'air conditionné.</li> </ul>
	LEDs ou laser endommagés	<ul style="list-style-type: none"> <li>Déconnectez le projecteur et rapportez-le à votre revendeur.</li> </ul>
	Les réglages de l'alimentation ne correspondent pas à la tension et à la fréquence C.A.	<ul style="list-style-type: none"> <li>Débranchez l'appareil. Vérifiez les réglages et modifiez-les si nécessaire</li> </ul>

## Spécifications du produit

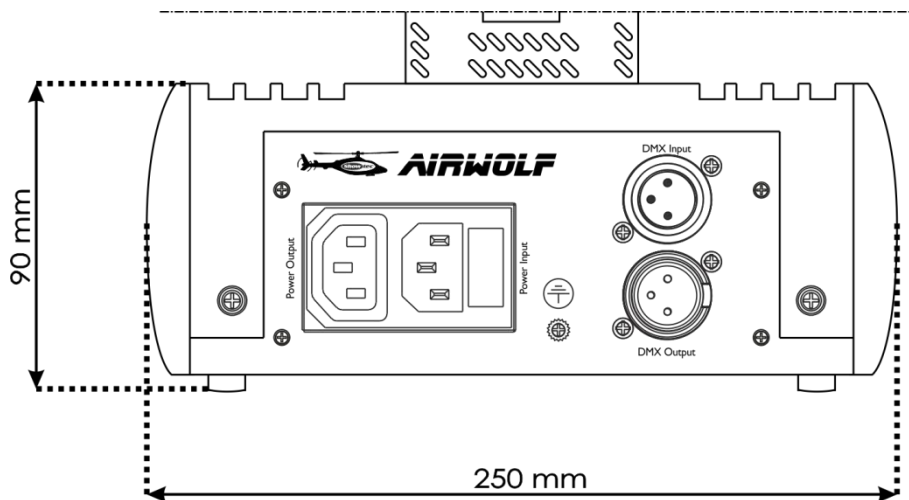
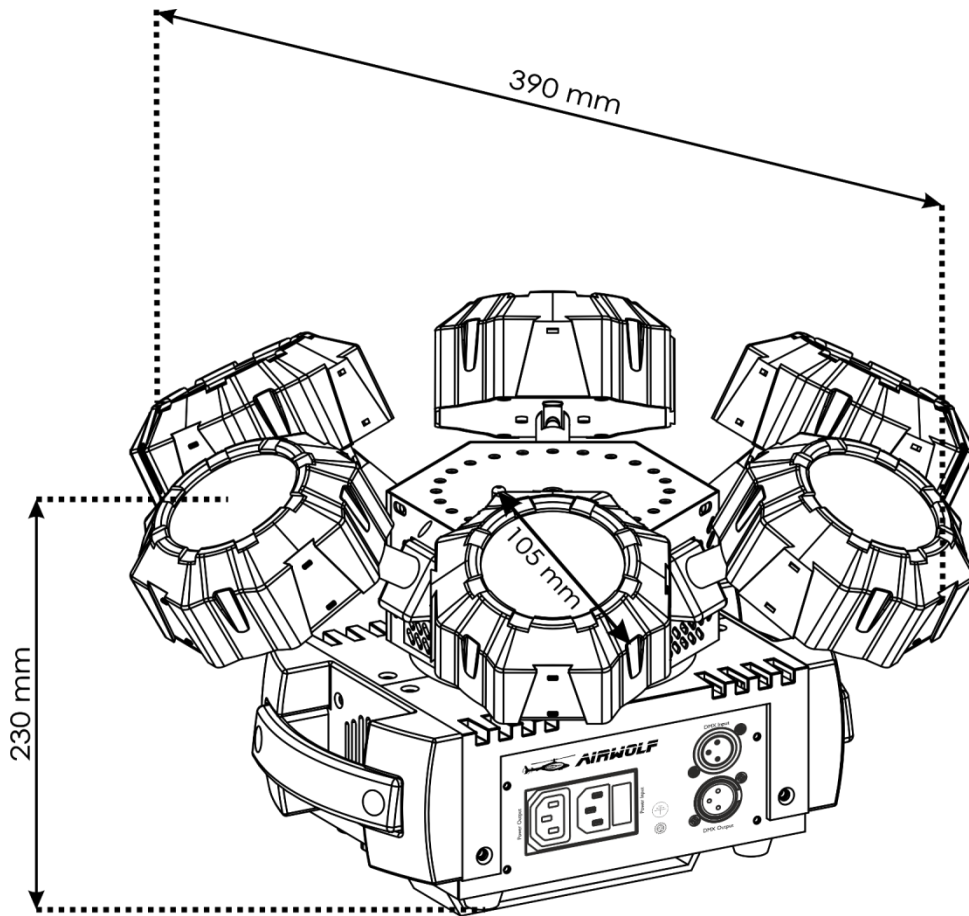
Modèle	Airwolf de Showtec
Tension d'entrée	100-240 V C.A., 50/60 Hz
Consommation	52 W (pleine puissance)
Raccordement DMX	30 unités
Liaison d'alimentation en @110 V	12 unités
Liaison d'alimentation en @240 V	23 unités
Indice de protection	IP -20
Fusible	T1.6L/250 V
Dimensions	390 x 390 x 230 mm (l x L x H)
Poids	4,0 kg
<b>Fonctionnement et programmation :</b>	
Broche du signal OUT	Broche 1 terre, broche 2 (-), broche 3 (+)
Mode DMX	3, 16 canaux
Entrée de signal	Entrée DMX à 3 broches
Sortie de signal	Sortie DMX à 3 broches
<b>Effets électromécaniques :</b>	
<b>Effet de spot LED :</b>	6 LEDs RGBW de 8 W
<b>Effet laser :</b>	Couleurs Rouge, vert
	Alimentation 130 mW (100 mW 650 nm rouge, 30 mW 532 nm vert)
	Classe 3R
	Fonctions de sécurité Interrupteur à clé, Interlock, œillet de sécurité
	Sécurité EN/IEC 60825-1 Ed 2, 2007-03
<b>Effet stroboscope :</b>	24 LEDs blanches 5 730 de 0,5 W
Boîtier	Aluminium moulé sous pression
Contrôle DMX	Via une console DMX standard
Intégré	Affichage LED rouge à 4 caractères pour un réglage facile
Contrôle	Automatique, contrôle sonore, couleur statique, maître/esclave, DMX
Prises	Connecteurs IEC (IN/OUT) et entrée /sortie XLR à 3 broches
Refroidissement	Ventilateurs/convection
Température ambiante max. $t_a$	35 °C
Température max. du boîtier $t_B$	80 °C
<b>Distance minimum :</b>	
Distance minimum des surfaces inflammables	0,5 m
Distance minimum de l'objet éclairé	1 m

La conception et les caractéristiques du produit sont soumises à modification sans avis préalable.



Site web : [www.Showtec.info](http://www.Showtec.info)  
 Adresse électronique : [service@highlite.com](mailto:service@highlite.com)

## Dimensions











©2018 Showtec