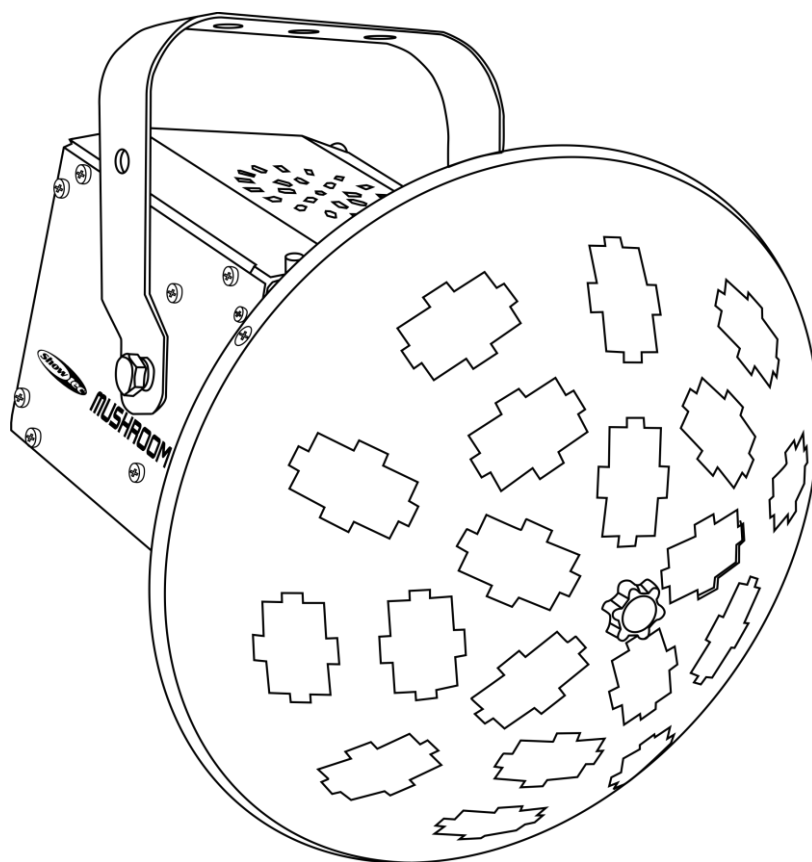




**MANUAL**



**ESPAÑOL**

# **Small Mushroom LED Q6 V1**

**Código de pedido: 43159**

**Índice**

---

**Advertencia** .....2  
Instrucciones para el desembalaje .....2  
Vida útil de los ledes .....2  
Instrucciones de seguridad .....2  
Normas para el funcionamiento .....4  
Rigging .....4  
Conexión al suministro eléctrico .....5  
Procedimiento de devolución .....6  
Reclamaciones .....6

**Descripción del dispositivo** .....7  
Descripción general .....7  
Parte trasera .....8

**Instalación** .....8

**Preparación y funcionamiento** .....8  
Control por sonido .....8

**Mantenimiento** .....9  
Cambio del fusible .....9

**Detección y solución de problemas** .....10  
No se enciende la luz.....10

**Especificaciones del producto**.....11

**Medidas** .....12

## Advertencia



**En interés de su propia seguridad, lea este manual detenidamente.**

**Antes de poner el dispositivo en marcha por primera vez.**

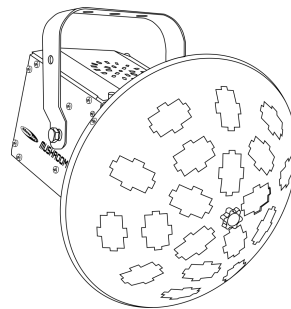


### Instrucciones para el desembalaje

Inmediatamente después de haber recibido este producto, abra con cuidado la caja y compruebe el contenido para asegurarse de que todos los componentes estén presentes y que se hayan recibido en buenas condiciones. Notifique al distribuidor inmediatamente y conserve los materiales de embalaje para inspección si cualquiera de las piezas parece dañada por el transporte o si la propia caja muestra signos de manipulación incorrecta. Guarde la caja y todos los materiales del embalaje. En el caso de que un dispositivo haya de ser devuelto a fábrica es importante que esto se haga con la caja y el embalaje original de fábrica.

#### Su envío incluye:

- Showtec Small Mushroom LED Q6
- Cable IEC de alimentación de CA (1,0 m)
- Manual del usuario



### Vida útil de los ledes

El brillo de los ledes disminuye gradualmente con el paso del tiempo. El CALOR es un factor determinante que provoca la aceleración de este deterioro. Cuando se colocan en clúster, los ledes presentan temperaturas de funcionamiento más altas que las que se producen en condiciones ideales u óptimas. Por esta razón, cuando se utilizan todos los ledes de colores al completo en su intensidad máxima, la vida útil de los mismos se reduce significativamente. Si mejorar la vida útil del dispositivo se considera una prioridad alta, trate de mantener una temperatura de funcionamiento baja. Para conseguirlo puede que tenga que incluir un sistema de control climático-ambiental y reducir la intensidad total de la proyección.



#### **¡AVISO!**

**Mantenga este dispositivo alejado de la lluvia y la humedad.**

**Desconecte el cable de alimentación de CA antes de abrir la carcasa.**



### Instrucciones de seguridad

Todas las personas que tomen parte en la instalación, funcionamiento y mantenimiento de este dispositivo han de:

- estar cualificadas
- seguir las instrucciones de este manual



**¡AVISO! Tenga cuidado con sus operaciones.**

**Con un voltaje peligroso usted puede recibir una descarga eléctrica dañina al tocar los cables.**



Antes de poner el dispositivo en marcha por primera vez, asegúrese de que no se aprecia ningún daño causado por el transporte.

Si hubiera alguno, consulte con su distribuidor y no utilice el dispositivo.

Para mantener el equipo en una condición perfecta y asegurarse de que el funcionamiento sea seguro, es absolutamente necesario que el usuario siga las instrucciones de seguridad y las notas de advertencia que se incluyen en este manual.

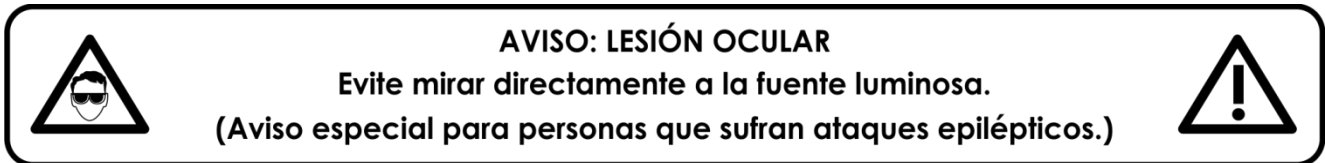
Tenga en cuenta que el daño causado por modificaciones manuales del dispositivo no está cubierto por la garantía. Este dispositivo no contiene piezas que el usuario pueda reparar. Encargue las reparaciones únicamente a técnicos cualificados.

### IMPORTANTE:

El fabricante no aceptará responsabilidad por cualquier daño resultante provocado por el incumplimiento de las instrucciones indicadas en este manual o cualquier modificación del dispositivo llevada a cabo sin autorización.

- No deje que el cable de alimentación haga contacto con otros cables. Manipule el cable de alimentación y todas las conexiones del suministro eléctrico con especial precaución.
- No quite las etiquetas de advertencia o informativas de la unidad.
- No cubra el contacto de la toma a tierra.
- No levante el dispositivo sujetándolo por la cabeza del proyector, ya que se podrían dañar las piezas mecánicas.  
Sujete siempre el dispositivo por las asas de transporte.
- No coloque ningún tipo de tela encima de la lente.
- No mire directamente a la fuente luminosa.
- No deje cables desordenados tirados por el suelo.
- No afloje los tornillos del gobo, o puede arriesgarse a que se abran los rodamientos.
- No inserte ningún objeto en las rejillas de ventilación.
- No conecte este dispositivo a un conjunto de dimer.
- No encienda y apague este dispositivo en intervalos cortos de tiempo, ya que esto reducirá su vida útil.
- No toque la carcasa del dispositivo con las manos descubiertas durante su funcionamiento (la carcasa alcanza temperaturas altas). Permita que el dispositivo se enfríe durante al menos 5 minutos antes de manipularlo.
- No sacuda el dispositivo. Evite el uso de la fuerza bruta durante la instalación o el funcionamiento del dispositivo.
- Utilice este dispositivo en interiores únicamente, evite el contacto con agua u otros líquidos.
- No utilice este dispositivo hasta haber comprobado que la carcasa está cerrada correctamente y que todos los tornillos están apretados.
- No utilice este dispositivo hasta que se haya familiarizado con sus funciones.
- Evite las llamas y no coloque el dispositivo cerca de líquidos o gases inflamables.
- Durante el funcionamiento mantenga siempre la carcasa cerrada.
- Deje siempre un espacio abierto de al menos 50°cm alrededor de la unidad para la ventilación.
- Desconecte siempre el cable de alimentación de CA del suministro eléctrico cuando el dispositivo no esté en uso o antes de limpiarlo. Manipule el cable de alimentación únicamente sujetándolo por el conector. No desenchufe el conector tirando del cable de alimentación.
- No exponga el dispositivo a calor, humedad o polvo extremos.
- Asegúrese de que el voltaje disponible no es superior al indicado en el panel trasero.
- Asegúrese de no comprimir ni dañar el cable de alimentación. Revise regularmente el dispositivo y el cable de alimentación de CA.
- Si nota un daño visible en la lente deberá reemplazarla.
- Si el dispositivo se cayera o recibiera un golpe, desconecte el suministro de energía inmediatamente. Haga inspeccionarlo por un técnico cualificado para comprobar si es seguro antes de volverlo a utilizar.
- Si el dispositivo se ha expuesto a una fluctuación drástica de temperatura (p. ej. tras el transporte), no lo encienda inmediatamente. Puede que la condensación de agua resultante dañe su dispositivo.  
Mantenga el dispositivo apagado hasta que haya alcanzado la temperatura ambiente.
- Si su dispositivo Showtec no funciona correctamente, deje de utilizarlo inmediatamente. Embale la unidad de forma segura (preferiblemente en el material de embalaje original) y devuélvala a su distribuidor de Showtec para su reparación.

- Solo debe ser utilizado por personas adultas. El proyector de cabeza móvil debe ser instalado fuera del alcance de los niños. No deje la unidad desatendida durante su funcionamiento.
- No trate de derivar el contactor termostático ni los fusibles.
- Utilice fusibles del mismo tipo y clasificación como recambio.
- El usuario es el responsable de colocar y utilizar la unidad Small Mushroom LED Q6 correctamente. El fabricante no aceptará responsabilidad por los daños provocados por el uso indebido o la instalación incorrecta de este dispositivo.
- Este dispositivo pertenece a la clase I de protección, por consiguiente, es esencial conectar el conductor amarillo/verde a la toma de tierra.
- Las reparaciones, el mantenimiento y las conexiones eléctricas solo las debe llevar a cabo un técnico cualificado.
- GARANTÍA: hasta un año después de la fecha de compra.



### Normas para el funcionamiento

- Este dispositivo no está diseñado para funcionar de forma permanente. La realización de pausas regulares en el funcionamiento garantizará que pueda disfrutar de su dispositivo durante mucho tiempo sin defectos.
- La distancia mínima entre la proyección de luz y la superficie que vaya a iluminar debe ser superior a 1°m.
- No se debe nunca superar la temperatura ambiente máxima de  $t_a = 40\text{ °C}$ .
- La humedad relativa no debe superar el 50 % con una temperatura ambiente de  $40\text{ °C}$ .
- Si este dispositivo se opera de una forma diferente a la descrita en este manual, puede que el producto sufra daños y la garantía quedará anulada.
- Si hace funcionar la unidad de una forma diferente a la indicada se podrían producir riesgos de cortocircuito, quemaduras, descargas eléctricas, caídas, etc.

Puede poner en peligro su propia seguridad y la de otras personas.

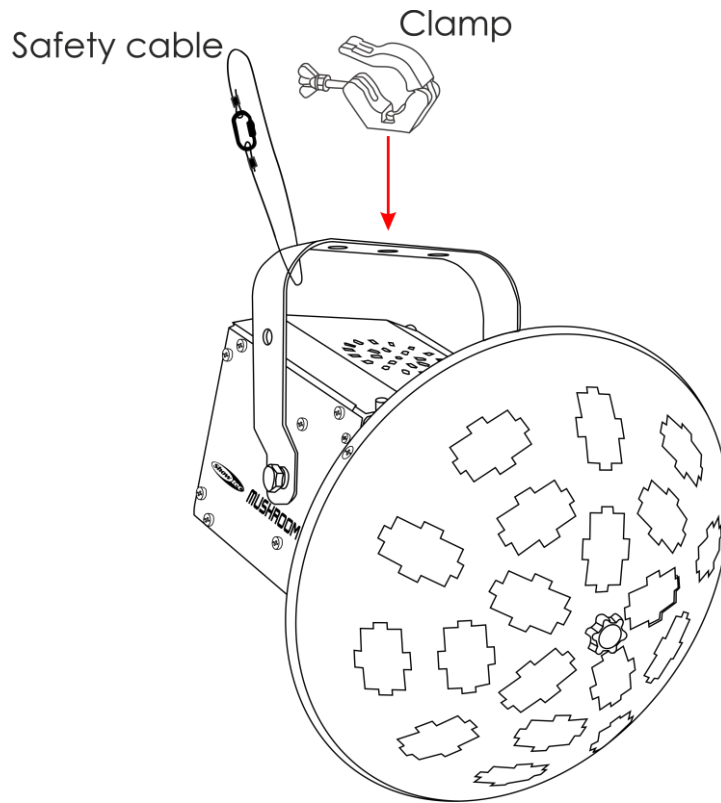
### Rigging

*Cumpla la normativa europea y nacional en relación al montaje e instalación en trusses y cualquier otra cuestión relativa a la seguridad.*

No trate de realizar la instalación usted mismo.  
Encargue la instalación a un distribuidor autorizado.

### Procedimiento:

- Si la unidad Small Mushroom se va a colocar en el techo o en vigas altas, se deben utilizar sistemas de truss profesionales.
- Utilice una abrazadera para instalar la unidad Small Mushroom con su soporte de montaje en el sistema de truss.
- La unidad Small Mushroom nunca debe ser instalada de forma que oscile libremente por la sala.
- La instalación debe siempre estar sujeta con un anclaje de seguridad, p. ej. una red o un cable de seguridad apropiado.
- Cuando se vaya a montar, desmontar o reparar una unidad Small Mushroom situada en un lugar elevado, asegúrese de que el área justo debajo del lugar de instalación esté cerrada al público y de que se prohíba el acceso a la misma de personas no autorizadas.




La unidad Small Mushroom LED Q6 se puede montar en cualquier tipo de truss mediante una abrazadera.

Una instalación incorrecta puede provocar lesiones graves y daños a la propiedad.

**Conexión al suministro eléctrico**

Conecte el dispositivo al suministro eléctrico a través del enchufe.

Compruebe que el cable del color correcto esté conectado al lugar apropiado.

Internacional	Cable para la UE	Cable para el Reino Unido	Cable para los EE.UU.	Clavija
L (vivo)	MARRÓN	ROJO	AMARILLO/COBRE	FASE
N (neutro)	AZUL	NEGRO	PLATEADO	NEUTRO
	AMARILLO/VERDE	VERDE	VERDE	TOMA A TIERRA DE PROTECCIÓN

Asegúrese de que el dispositivo se encuentre siempre conectado correctamente a la toma de tierra.

Una instalación incorrecta puede provocar lesiones graves y/o daños a la propiedad.





### Procedimiento de devolución



La mercancía que se vaya a devolver debe enviarse con portes pagados y en el embalaje original. No se expedirán etiquetas de devolución.

El paquete debe estar etiquetado claramente con un número de autorización de devolución (número RMA). Los productos devueltos que no incluyan un número RMA serán rechazados. Highlite no aceptará los artículos devueltos ni ninguna responsabilidad. Llame a Highlite en el 0031-455667723 o envíe un correo electrónico a [offersales@highlite.nl](mailto:offersales@highlite.nl) y solicite un número RMA antes de proceder al envío del dispositivo. Esté preparado para facilitar el número del modelo, el número de serie y una breve descripción de la razón de la devolución. Asegúrese de embalar el dispositivo correctamente, ya que cualquier daño provocado por un embalaje inadecuado será responsabilidad del cliente. Highlite se reserva el derecho de utilizar su propia discreción para reparar o reemplazar el(los) producto(s). Como sugerencia, un embalaje de UPS adecuado o una caja doble son siempre los métodos más seguros de utilizar.

**Nota: si se le ha proporcionado un número RMA, incluya la siguiente información en un papel dentro de la caja:**

- 01) Su nombre.
- 02) Su dirección.
- 03) Su número de teléfono.
- 04) Una breve descripción de la avería.

### Reclamaciones

El cliente tiene la obligación de comprobar los artículos enviados inmediatamente después de su recepción para detectar si falta algo y/o si se aprecia algún defecto y también se ha de llevar a cabo esta comprobación después de que le anunciemos que sus artículos están disponibles. Los daños ocurridos durante el transporte son responsabilidad de la empresa transportadora y por consiguiente deben ser notificados al transportista en el momento de recepción de la mercancía.

Es responsabilidad del cliente la notificación y el envío de la reclamación a la empresa transportadora en el caso de que el dispositivo haya recibido daños durante el transporte. Se nos debe notificar de los daños ocurridos durante el transporte dentro del plazo de un día después de la recepción del envío. Las devoluciones deben siempre enviarse con portes pagados. Las devoluciones deben estar acompañadas de una carta en la que se detalla la razón de su devolución. Las devoluciones que no tengan los portes pagados serán rechazadas excepto si se ha acordado otra cosa por escrito.

Las quejas dirigidas a nuestra empresa deben de ser enviadas por escrito o por fax dentro de un periodo de 10 días laborables después de la recepción de la factura. Pasado de este plazo, las quejas no serán atendidas.

Solo se tomarán en consideración las quejas si el cliente ha cumplido hasta ese momento con todas las partes del contrato, independientemente del contrato del cual la obligación sea resultado.

## Descripción del dispositivo

### Características

El Small Mushroom LED Q6 es un efecto de iluminación de alta potencia que ofrece efectos excepcionales.

- Efecto de iluminación legendario
- Funciona como dispositivo "plug and play"
- Controlado por sonido a través de un micrófono integrado
- Voltaje de entrada: 100-240 V CA, 50/60 Hz
- Consumo de energía: 15 W
- Fuente luminosa: 2 x ledes (rojo, verde, azul, cian, ámbar y blanco) de 12 W
- Alimentación de corriente: 700 mA
- Conexiones: conectores IEC (entrada y salida)
- Carcasa: hierro negro
- Refrigeración: ventilador
- Fusible: 1 A/250 V
- Medidas: 345 x 175 x 285 mm (largo x ancho x alto) (incluyendo soporte)
- Peso: 3,0 kg

### Descripción general

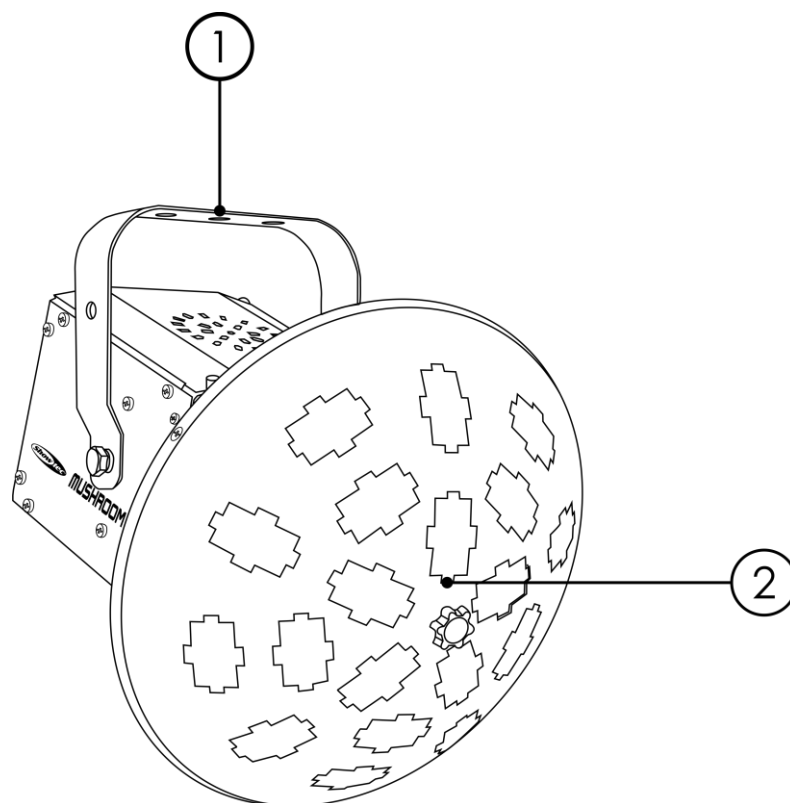


Fig. 01

- 01) Soporte de montaje  
02) 2 x ledes (rojo, verde, azul, cian, ámbar y blanco) de 12 W



Parte trasera

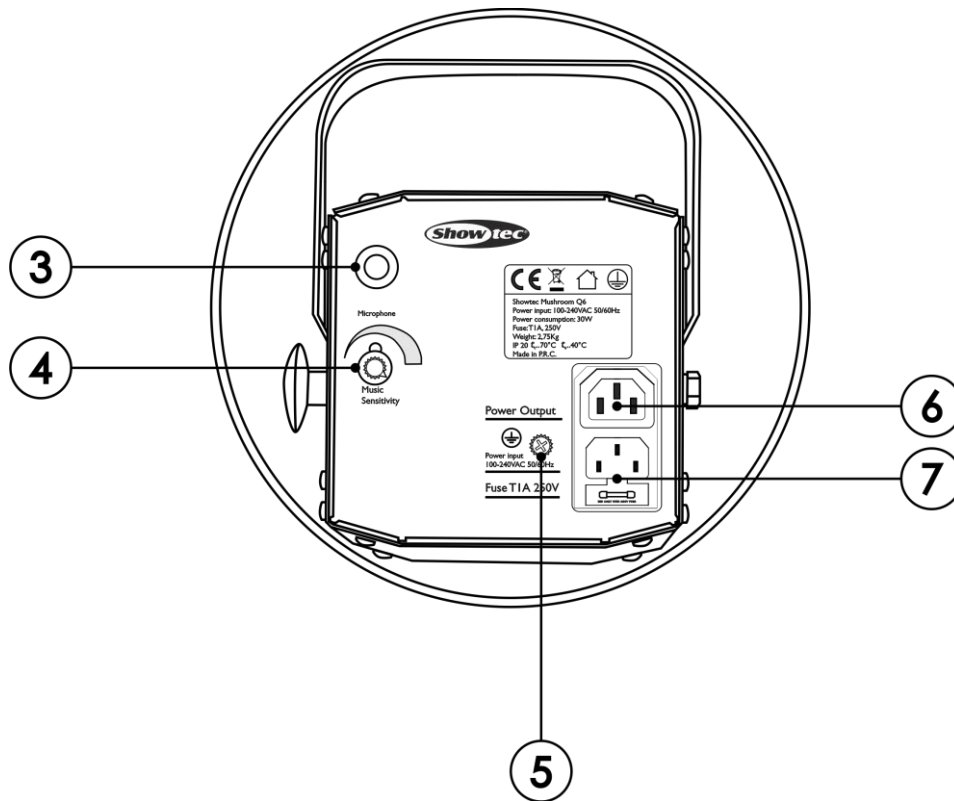


Fig. 02

- 03) Micrófono integrado
- 04) Control Music Sensitivity (sensibilidad a la música)
- 05) Conexión a tierra
- 06) Conector IEC POWER OUTPUT (salida de alimentación de CA)
- 07) Conector IEC POWER INPUT (entrada de alimentación de CA) y fusible de 1 A/250 V

**Instalación**

Retire todo el embalaje de la unidad Small Mushroom LED Q6. Compruebe que se haya extraído todo el relleno de espuma y plástico. Conecte todos los cables.

**No suministre la energía hasta que se haya instalado y conectado el sistema completo correctamente. Desconecte siempre del suministro eléctrico antes de limpiar o efectuar un servicio de mantenimiento. Los daños causados por el incumplimiento de las instrucciones no están cubiertos por la garantía.**

**Preparación y funcionamiento**

Siga las instrucciones que se indican a continuación ya que conciernen al modo de funcionamiento. Antes de conectar la unidad al suministro eléctrico asegúrese de que la fuente de alimentación coincida con el voltaje especificado para el producto. No trate de hacer funcionar un producto con especificación para 120 V con 230 V o viceversa.

**Control por sonido**

- 01) Sujete el dispositivo de efectos de iluminación a un truss firmemente instalado. Deje como mínimo un espacio de 0,5m alrededor de la unidad para la circulación del aire.
- 02) Utilice siempre un cable de seguridad (código de pedido 70140/70141).
- 03) Conecte el extremo del cable de alimentación de CA a un enchufe del suministro eléctrico.
- 04) El dispositivo se puede controlar por sonido mediante el micrófono incorporado.
- 05) El control de sensibilidad a la música le permite ajustar la sensibilidad del dispositivo. Al girarlo en el sentido de las agujas del reloj aumentará la sensibilidad.

### Mantenimiento

---

El operador debe asegurarse de que los aspectos relacionados con la seguridad y las instalaciones técnicas del dispositivo sean inspeccionados por un experto cada año en el curso de una prueba de aceptación.

El operador ha de asegurarse de que los aspectos relacionados con la seguridad y las instalaciones técnicas del dispositivo son inspeccionados por un experto una vez al año.

Se deben considerar los siguientes puntos durante la inspección:

- 01) Todos los tornillos utilizados en la instalación del dispositivo o de partes del mismo han de estar apretados y sin oxidar.
- 02) No debe haber ninguna deformación en la carcasa, en los elementos de fijación ni en los puntos de instalación.
- 03) Las piezas mecánicas móviles, como los ejes, las anillas y demás no deben mostrar ningún indicio de desgaste.
- 04) Los cables del suministro eléctrico no deben presentar deterioro ni debilitamiento del material.

El Showtec Small Mushroom LED Q6 requiere muy poco mantenimiento. No obstante, debe mantener la unidad limpia. De lo contrario la proyección de luz se verá reducida significativamente.

Desconecte el suministro de energía y limpie la cubierta con un trapo húmedo. Limpie el panel de cristal delantero con un producto limpiador de cristal y un paño suave. No utilice alcohol ni disolventes. El cristal delantero requerirá una limpieza semanal, debido a que el fluido utilizado en las máquinas de humo tiende a acumular residuos que pueden reducir con bastante rapidez la proyección de la luz. No sumerja el dispositivo en líquido.

Mantenga las conexiones limpias. Desconecte el suministro eléctrico y limpie las conexiones de DMX y audio con un trapo húmedo. Asegúrese de que las conexiones están completamente secas antes de volver a conectar la unidad a otros dispositivos o al suministro de energía.

### Cambio del fusible

Las subidas de tensión, los cortocircuitos o un suministro de energía eléctrica inapropiado pueden hacer que se funda un fusible. Si se ha fundido el fusible, el producto dejará de funcionar completamente. Si esto ocurriera, siga las instrucciones a continuación.

- 01) Desconecte la unidad del suministro eléctrico.
- 02) Inserte un destornillador de cabeza plana en la ranura de la cubierta del compartimento del fusible. Haga palanca con cuidado para abrir la cubierta del compartimento del fusible. El fusible saldrá del compartimento.
- 03) Extraiga el fusible usado. Si está de color marrón u opaco significará que se ha fundido.
- 04) Inserte el fusible de repuesto en el soporte donde se encontraba el fusible fundido. Vuelva a insertar la cubierta del fusible. Asegúrese de utilizar un fusible del mismo tipo y características. Consulte la etiqueta de las características del producto para más información.

## **Detección y solución de problemas**

Esta guía para la detección y solución de problemas está destinada a resolver problemas sencillos. Si se produce un problema, lleve a cabo los pasos indicados a continuación en orden hasta que encuentre una solución. Si la unidad empieza a funcionar correctamente, no efectúe el resto de los pasos.

### **No se enciende la luz**

Si el efecto de iluminación no funciona correctamente, encargue la reparación a un técnico.

Respuesta: Hay tres áreas donde es posible encontrar el problema: el suministro eléctrico, los ledes o el fusible.

- 01) El suministro eléctrico. Compruebe si la unidad se ha conectado a un suministro eléctrico apropiado.
- 02) Los ledes. Devuelva la unidad Small Mushroom LED Q6 a su distribuidor de Showtec.
- 03) El fusible. Cambie el fusible. Consulte la página 9 para obtener indicaciones acerca de cómo cambiar el fusible.
- 04) Si todo esto parece estar correcto, vuelva a enchufar la unidad.
- 05) Si no es capaz de determinar la causa del problema, no abra la unidad Small Mushroom LED Q6 ya que podría dañarla e invalidar la garantía.
- 06) Devuelva el dispositivo a su distribuidor de Showtec.

<b>Problema</b>	<b>Causa(s) probable(s)</b>	<b>Solución</b>
Uno o más de los dispositivos no funcionan en absoluto.	La corriente no llega al dispositivo.	<ul style="list-style-type: none"> <li>• Compruebe que el dispositivo esté encendido y los cables conectados.</li> </ul>
	Se ha fundido el fusible principal.	<ul style="list-style-type: none"> <li>• Cambie el fusible.</li> </ul>
No se ilumina o los ledes se apagan de forma intermitente	La temperatura del dispositivo es excesiva.	<ul style="list-style-type: none"> <li>• Deje que el dispositivo se enfríe.</li> <li>• Limpie el ventilador.</li> <li>• Asegúrese de que no se hayan bloqueado las rejillas de ventilación del panel de control ni de la lente frontal.</li> <li>• Suba la potencia del aire acondicionado.</li> </ul>
	Se han averiado los ledes.	<ul style="list-style-type: none"> <li>• Desconecte el dispositivo y devuélvalo a su distribuidor.</li> </ul>
	Los ajustes de la fuente de alimentación no coinciden con el voltaje ni con la frecuencia de la alimentación de CA local.	<ul style="list-style-type: none"> <li>• Desconecte el dispositivo. Compruebe los ajustes y corríjalos si fuera necesario.</li> </ul>

## Especificaciones del producto

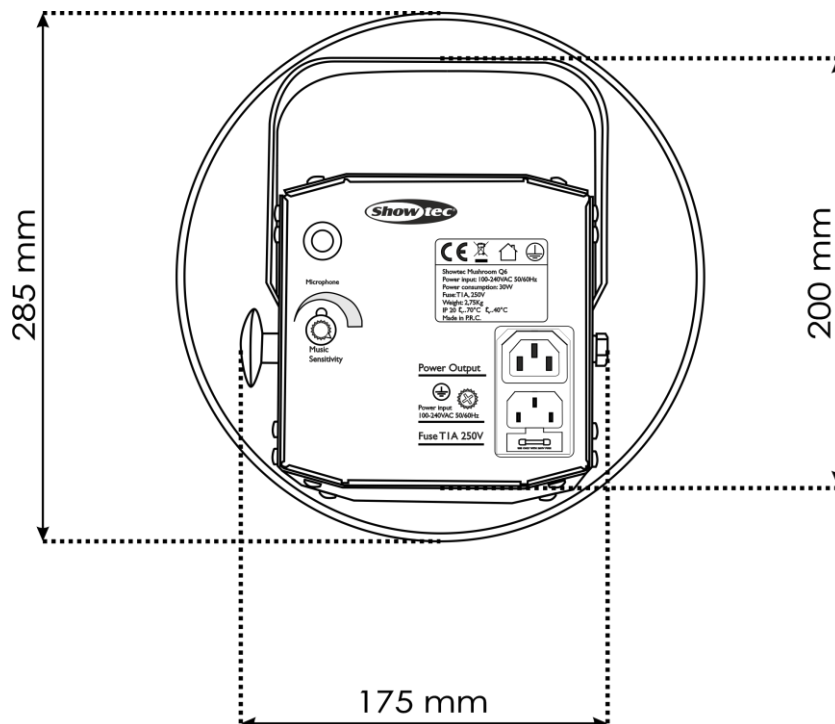
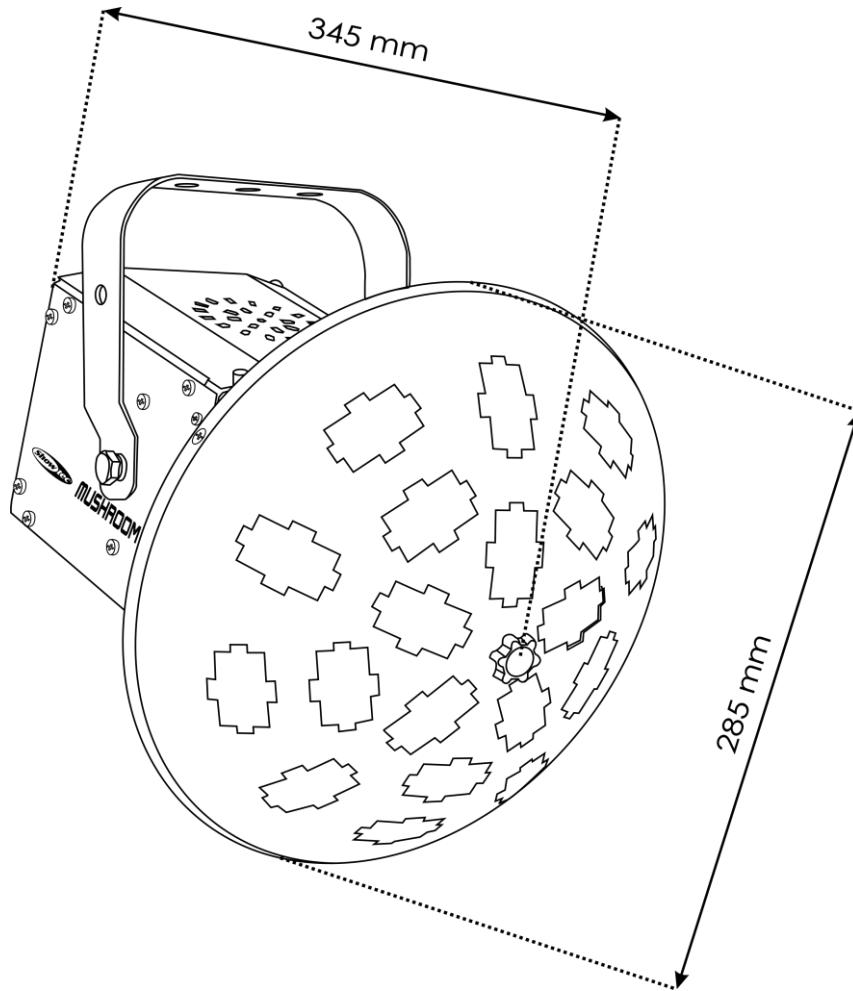
Modelo:	Showtec Small Mushroom LED Q6
Voltaje de entrada:	100-240 V CA, 50/60 Hz
Consumo de energía:	15 W
Clasificación de protección:	IP20
Fusible:	1 A/250 V
Medidas:	345 x 175 x 285 mm (largo x ancho x alto) (incluyendo soporte)
Peso:	3,0 kg
<b>Efectos electromecánicos:</b>	
Fuente luminosa:	2 x ledes (rojo, verde, azul, cian, ámbar y blanco) de 12 W
Alimentación de corriente	700 mA
Conexiones:	Conectores IEC (entrada y salida)
Carcasa:	Hierro negro
Efectos de cambio de color activados por música	
Controlado por sonido a través de un micrófono integrado	
Funciona como dispositivo "plug and play"	
Temperatura ambiente máxima $t_a$ :	40 °C
Temperatura máxima de la carcasa $t_B$ :	80° C
<b>Distancia mínima:</b>	
Distancia mínima de superficies inflamables:	0,5°m
Distancia mínima del objeto a iluminar:	1 m

El diseño y las especificaciones del producto están sujetos a cambios sin previa notificación.



Sitio Web: [www.Showtec.info](http://www.Showtec.info)  
 Correo electrónico: [service@highlite.nl](mailto:service@highlite.nl)

Medidas





©2017 Showtec