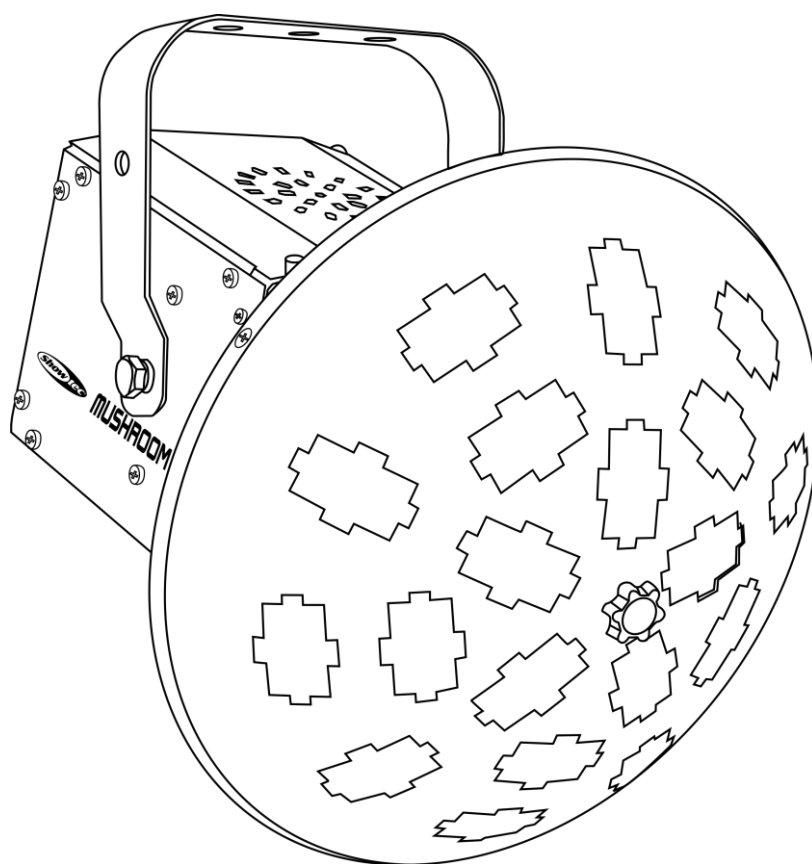




MANUEL



FRANÇAIS

Small Mushroom LED Q6 V1

Code commande : 43159

Table des matières

Avertissement	2
Consignes de déballage	2
Longévité prévue des LED	2
Consignes de sécurité	2
Conditions d'utilisation.....	4
Fixation	4
Branchement à la prise secteur.....	5
Instructions de renvoi	6
Réclamations.....	6
Description du système	7
Présentation	7
Panneau arrière	8
Installation	8
Réglage et utilisation	8
Contrôle sonore	8
Maintenance	9
Remplacement d'un fusible	9
Résolution des problèmes	9
Absence de lumière.....	9
Spécifications du produit	10
Dimensions	11

Avertissement



Pour votre propre sécurité, veuillez lire attentivement ce manuel de l'utilisateur!

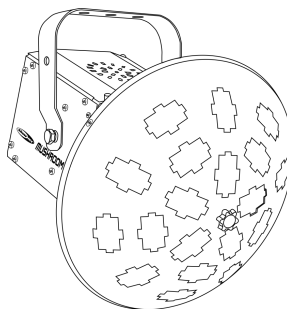


Consignes de déballage

Dès réception du produit, ouvrir la boîte en carton avec précautions et en vérifier le contenu. Veiller à ce que toutes les pièces s'y trouvent et soient en bon état. Si une pièce a été endommagée lors du transport ou si le carton lui-même porte des signes de mauvaise manipulation, en informer aussitôt le revendeur et conserver le matériel d'emballage pour vérification. Conserver la boîte en carton et tous les matériaux d'emballage. S'il est nécessaire de renvoyer l'appareil à l'usine, veiller à utiliser la boîte en carton et les matériaux d'emballage d'origine.

Le contenu expédié comprend :

- Small Mushroom LED Q6 de Showtec
- Cordon d'alimentation CEI (1 m).
- Manuel d'utilisateur



Longévité prévue des LED

La luminosité des LED décline graduellement au fil du temps. La CHALEUR est le facteur principal qui accélère cette perte de luminosité. Emballées en groupes, les LED supportent des températures d'utilisation plus élevées que dans des conditions optimales ou singulières. Pour cette raison, le fait d'utiliser les LED de couleur à leur intensité maximale réduit significativement leur durée de vie. Si le prolongement de cette longévité est pour vous une priorité, prenez soin d'utiliser les LED à des températures inférieures, notamment en tenant compte des conditions climatiques ou de l'intensité de la projection en général.



ATTENTION!

**Conservez l'appareil à l'abri de la pluie et de l'humidité !
Débranchez l'appareil avant d'ouvrir le boîtier !**



Consignes de sécurité

Toute personne participant à l'installation, au fonctionnement et à l'entretien de cet appareil doit :

- être qualifiée ;
- suivre les consignes de ce manuel.



**ATTENTION! Soyez prudent lorsque vous effectuez des opérations.
La présence d'une tension dangereuse constitue
un risque de choc électrique lié à la manipulation des câbles !**



Avant la première mise en marche de votre appareil, assurez-vous qu'aucun dommage n'a été causé pendant le transport.

Dans le cas contraire, contactez votre revendeur.

Pour conserver votre matériel en bon état et s'assurer qu'il fonctionne correctement et en toute sécurité, il est absolument indispensable pour l'utilisateur de suivre les consignes et avertissements de sécurité de ce manuel.

Veillez noter que les dommages causés par tout type de modification manuelle apportée à l'appareil ne sont en aucun cas couverts par la garantie. Cet appareil ne contient aucune pièce susceptible d'être réparée par l'utilisateur. Confiez l'appareil à des techniciens qualifiés.

IMPORTANT :

Le fabricant ne sera en aucun cas tenu responsable des dommages causés par l'irrespect de ce manuel ni par toutes modifications interdites de l'appareil.

- Ne mettez jamais en contact le cordon d'alimentation avec d'autres câbles ! Manipulez le cordon d'alimentation et tous les câbles reliés au courant secteur avec une extrême prudence !
- N'enlevez jamais l'étiquetage informatif et les avertissements indiqués sur l'appareil.
- Ne couvrez jamais le contact de masse avec quoi que ce soit.
- Ne soulevez jamais l'appareil en le maintenant par sa tête, sous peine d'abîmer le mécanisme. Maintenez-le toujours par ses poignées de transport.
- Ne placez jamais de matériaux devant la lentille.
- Ne regardez jamais directement la source lumineuse.
- Ne laissez jamais traîner de câbles par terre.
- Ne desserrez jamais les vis du gobo. Vous risqueriez d'ouvrir le roulement à billes.
- N'insérez pas d'objets dans les orifices d'aération.
- Ne connectez pas l'appareil à un bloc de puissance.
- N'allumez et n'éteignez pas l'appareil à des intervalles réduits. Vous pourriez nuire à sa longévité.
- Ne touchez pas le boîtier de l'appareil à mains nues durant le fonctionnement de celui-ci (le boîtier devient très chaud). Laissez-le refroidir au moins 5 minutes avant de le manipuler.
- Ne secouez pas l'appareil. Évitez tout geste brusque durant l'installation ou l'utilisation de l'appareil.
- Utilisez l'appareil uniquement dans des espaces intérieurs et évitez de le mettre en contact avec de l'eau ou tout autre liquide.
- Utilisez l'appareil uniquement après avoir vérifié que le boîtier est bien fermé et que les vis sont correctement serrées.
- N'utilisez l'appareil qu'une fois vous être familiarisé avec ses fonctions.
- Évitez les flammes et éloignez l'appareil des liquides ou des gaz inflammables.
- Maintenez toujours le boîtier fermé pendant l'utilisation.
- Veillez toujours à garder un espace minimum d'air libre de 50 cm autour de l'appareil pour favoriser sa ventilation.
- Débranchez toujours l'appareil lorsqu'il n'est pas utilisé et avant de le nettoyer ! Prenez soin de manipuler le cordon d'alimentation uniquement par sa fiche. Ne retirez jamais celle-ci en tirant sur le cordon d'alimentation.
- Assurez-vous que l'appareil n'est pas exposé à une source importante de chaleur, d'humidité ou de poussière.
- Assurez-vous que la tension disponible n'est pas supérieure à celle indiquée sur le panneau situé à l'arrière.
- Assurez-vous que le cordon d'alimentation n'est pas endommagé et ne comporte aucune éraflure. Vérifiez régulièrement l'appareil et le cordon d'alimentation.
- Si la lentille est visiblement endommagée, elle doit être remplacée.
- Si vous heurtez ou laissez tomber l'appareil, débranchez-le immédiatement de la prise. Pour des raisons de sécurité, faire inspecter l'équipement par un technicien qualifié avant de le réutiliser.
- Si l'appareil a été exposé à de grandes différences de température (par exemple après le transport), ne le branchez pas immédiatement. La condensation qui se formerait à l'intérieur de l'appareil pourrait l'endommager. Laissez l'appareil hors tension et à température ambiante.
- Si votre produit Showtec ne fonctionne pas correctement, veuillez cesser de l'utiliser immédiatement. Emballez-le correctement (de préférence dans son emballage d'origine) et renvoyez-le à votre revendeur Showtec pour révision.
- À l'usage des adultes seulement. La lyre doit être installée hors de portée des enfants. Ne laissez jamais l'appareil fonctionner sans surveillance.
- N'essayez pas de shunter la protection thermostatique ou les fusibles.

- En cas de remplacement, utilisez uniquement des fusibles de même type ou de même calibre.
- L'utilisateur est responsable du positionnement et du fonctionnement corrects du Small Mushroom LED Q6. Le fabricant décline toute responsabilité en cas de dommages causés par la mauvaise utilisation ou l'installation incorrecte de cet appareil.
- Cet appareil est répertorié sous la protection classe 1. Il est donc primordial de connecter le conducteur jaune / vert à la terre.
- Les réparations, maintenances et branchements électriques doivent être effectués par un technicien qualifié.
- GARANTIE : d'un (1) an à compter de la date d'achat.



ATTENTION ! PEUT PROVOQUER DES BLESSURES OCCULAIRES !!!

**Ne regardez jamais directement la source lumineuse.
(spécialement pour les personnes épileptiques !)**



Conditions d'utilisation

- Cet appareil ne doit pas être utilisé en permanence. Des pauses régulières vous permettront de le faire fonctionner pendant une longue période sans problèmes.
- La distance minimum entre la sortie lumineuse et la surface illuminée doit être d'au moins 1 mètre.
- La température ambiante maximale $t_a = 40^\circ\text{C}$ ne devra jamais être dépassée.
- L'humidité relative ne doit pas dépasser 50 % à une température ambiante de 40°C .
- Si cet appareil est utilisé d'une autre manière que celle décrite dans ce manuel, il peut être endommagé, et la garantie pourrait en être annulée.
- Toute autre utilisation peut être dangereuse et provoquer un court-circuit, des brûlures, une décharge électrique, un accident, etc.

L'utilisateur met non seulement sa propre sécurité en péril, mais également celle des autres !

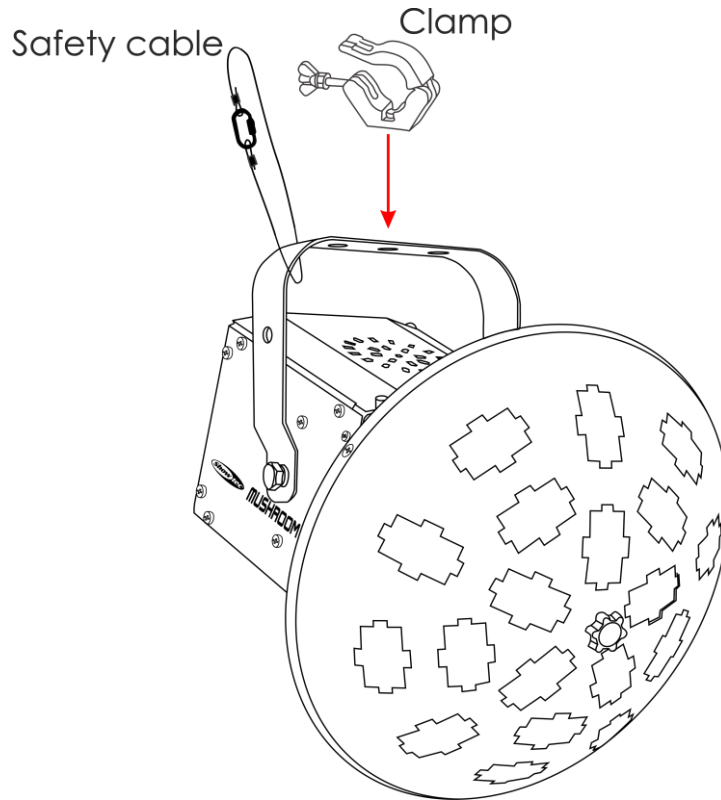
Fixation

Veillez suivre les directives européennes et nationales concernant la fixation, l'assemblage de structures et autres problèmes de sécurité.

N'essayez pas d'installer cet appareil vous-même !
Confiez cette tâche à un revendeur autorisé !

Procédure :

- Si le Small Mushroom est fixé sous un plafond ou une solive, un système de fixation professionnel doit être utilisé.
- Utilisez un collier pour fixer le Small Mushroom, avec le support de montage, au système de fixation.
- Veillez toujours à ce que la fixation du Small Mushroom l'empêche d'osciller librement dans la pièce.
- L'installation doit toujours être effectuée avec un système d'attache de sécurité, un filet ou un câble de sécurité par exemple.
- Lors de la fixation, du démontage ou de la mise en service du Small Mushroom, assurez-vous toujours que la zone située en-dessous est dégagée et qu'aucune personne non autorisée ne s'y trouve.




Le Small Mushroom LED Q6 peut être placé sur n'importe quelle structure à l'aide d'un collier.

Une mauvaise installation peut provoquer de graves dommages matériels et/ou physiques !

Branchement à la prise secteur

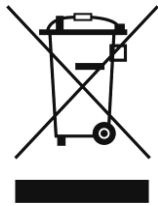
Branchez la fiche d'alimentation de l'appareil au secteur.

Veillez à toujours connecter le câble de la bonne couleur au bon endroit.

International	Câble UE	Câble Royaume-Uni	Câble USA	Broche
L	MARRON	ROUGE	JAUNE / CUIVRE	PHASE
N	BLEU	NOIR	ARGENTÉ	NEUTRE
	JAUNE / VERT	VERT	VERT	TERRE (PROTECTION)

Assurez-vous que votre appareil est toujours connecté à une prise de terre !

Une mauvaise installation peut provoquer de graves dommages matériels et/ou physiques !



Instructions de renvoi



S'acquitter de l'affranchissement postal de la marchandise renvoyée avant de l'expédier et utiliser les matériaux d'emballage d'origine ; aucun timbre de retour prépayé ne sera fourni. Étiqueter clairement l'emballage à l'aide du numéro d'autorisation de renvoi (RMA – Return Authorization Number). Les produits renvoyés sans numéro RMA seront refusés. Highlite déclinera les marchandises renvoyées ainsi que toute responsabilité. Contacter Highlite par téléphone, au +31 (0)455 667 723, ou par e-mail, à l'adresse affersales@highlite.nl et demander un numéro RMA avant d'expédier l'appareil. Soyez prêt à fournir le numéro du modèle, le numéro de série et une brève description de la raison du retour. Veillez à bien emballer le produit. Tout dégât causé lors du transport par un emballage inapproprié n'engagera que la responsabilité du client. Highlite se réserve le droit de réparer ou de remplacer le ou les produits, à sa propre discrétion. La société suggère de toujours employer des matériaux d'emballage UPS ou deux boîtes en carton, afin de préserver les biens durant le transport.

Remarque : si l'appareil est accompagné d'un numéro RMA, inclure les informations suivantes sur un bout de papier et le placer dans la boîte.

- 01) Votre nom.
- 02) Votre adresse.
- 03) Votre numéro de téléphone.
- 04) Une brève description des problèmes.

Réclamations

Le client est tenu de vérifier les marchandises livrées dès leur réception, afin de détecter tout problème ou défaut visible potentiel. Ces vérifications peuvent également avoir lieu après que nous l'ayons averti de la mise à disposition des marchandises. Les dégâts causés lors du transport engagent la responsabilité de l'expéditeur ; par conséquent, ils doivent être communiqués au transporteur dès réception de la marchandise.

En cas de dégât subi lors du transport, le client doit en informer l'expéditeur et lui soumettre toute réclamation. Signaler les dommages résultant du transport dans un délai d'un (1) jour suivant la réception de la livraison.

Toujours s'acquitter de l'affranchissement postal des biens retournés. Accompagner les marchandises renvoyées d'une lettre définissant les raisons du renvoi. Les renvois qui n'ont pas été prépayés seront refusés, à moins d'un accord précis stipulé par écrit.

Nous faire parvenir toutes les réclamations nous concernant par écrit ou par fax, dans un délai de 10 jours suivant la réception de la facture. Après cette période, il ne sera plus tenu compte de toutes réclamations.

Les réclamations ne seront considérées que si le client a, jusqu'ici, respecté toutes les parties du contrat, sans tenir compte de l'accord d'où résulte l'obligation.

Description du système

Caractéristiques

Le Small Mushroom LED Q6 de Showtec est un effet lumineux doté d'une grande puissance en sortie et d'effets d'excellente qualité.

- Effet de lumière légendaire
- Plug & Play
- Contrôle sonore grâce au microphone intégré
- Tension d'entrée : 100-240 V C.A., 50 / 60 Hz
- Consommation : ± 15 W
- Source lumineuse : 2 LED de 12 W (rouge, vert, bleu, cyan, ambre, blanc)
- Courant d'entrée : ± 700 mA
- Prises : connecteurs IEC (entrée / sortie)
- Boîtier : métal noir
- Refroidissement : ventilateur
- Fusible : 1 A / 250 V
- Dimensions : 345 x 175 x 285 mm (l x L x H) (support inclus)
- Poids : 30 kg

Présentation

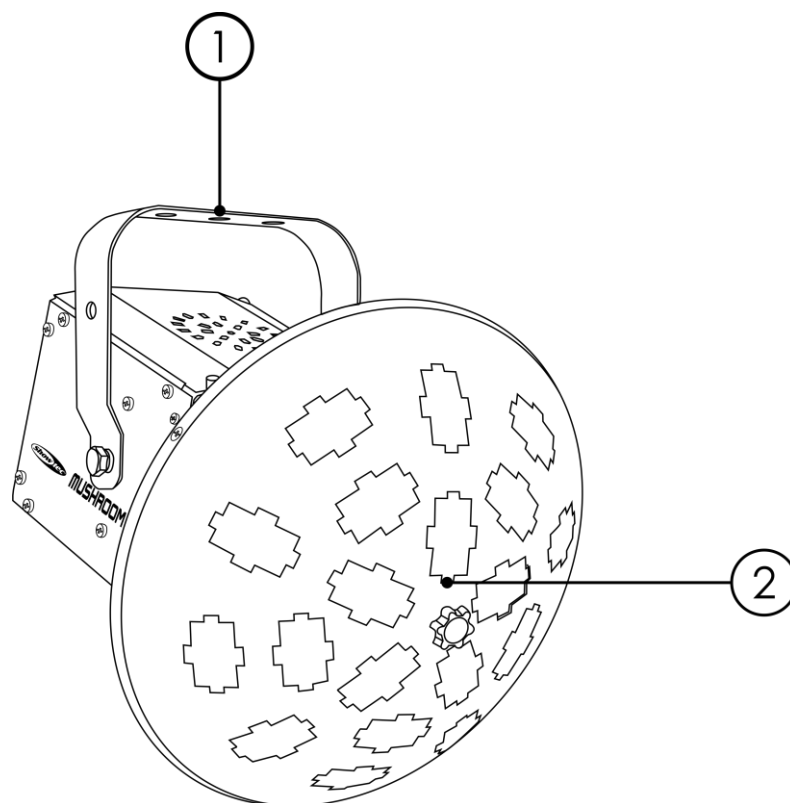


Schéma 1

- 01) Support de montage
02) 2 LED de 12 W (rouge, vert, bleu, cyan, ambre, blanc)

Panneau arrière

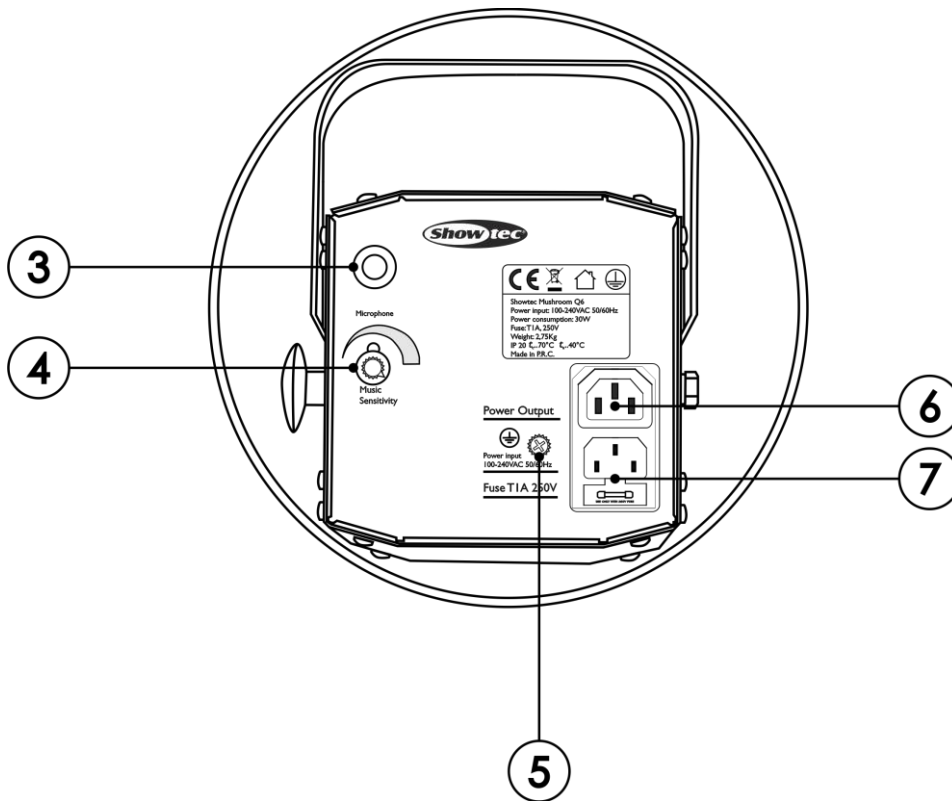


Schéma 2

- 03) Microphone intégré
- 04) Contrôle de sensibilité audio
- 05) Connexion de mise à la terre
- 06) Sortie de la prise d'alimentation IEC
- 07) Entrée de la prise d'alimentation IEC + fusible T1A / 250 V

Installation

Retirez tout le matériel d'emballage du Small Mushroom LED Q6. Veillez à ce que la mousse et le plastique de rembourrage soient complètement retirés. Branchez tous les câbles.

N'alimentez pas le système avant de l'avoir correctement configuré et connecté.

Débranchez toujours l'appareil avant d'effectuer l'entretien ou la maintenance.

Les dommages causés par l'irrespect du manuel ne sont pas couverts par la garantie.

Réglage et utilisation

Suivez les indications ci-dessous, en fonction du mode d'utilisation choisi.

Avant de brancher l'appareil, assurez-vous toujours que la tension d'alimentation correspond bien à celle du produit. N'essayez pas d'utiliser un produit fonctionnant en 120 V sur une alimentation de 230 V, ou inversement.

Contrôle sonore

- 01) Fixez l'éclairage à effet lumineux à une structure solide. Laissez au moins 0,5 mètre sur tous les côtés pour que l'air circule comme il faut.
- 02) Utilisez toujours un câble de sécurité (code de produit 70140/70141).
- 03) Branchez le bout du cordon d'alimentation sur une prise secteur.
- 04) L'appareil réagit à la musique grâce à son micro intégré.
- 05) Le contrôle de la sensibilité audio vous permet de régler la sensibilité de l'appareil. Le fait de le tourner dans le sens des aiguilles d'une montre augmente la sensibilité.

Maintenance

L'utilisateur doit s'assurer que les aspects liés à la sécurité et les installations techniques sont inspectés par un expert, chaque année, au cours d'un test d'acceptation et une fois par an par une personne qualifiée.

Il faut tenir compte des points suivants durant l'inspection :

- 01) Toutes les vis utilisées pour l'installation de l'appareil ou des parties de celui-ci doivent être bien vissées et ne pas être corrodées.
- 02) Les boîtiers, fixations et systèmes d'installation ne devront comporter aucune déformation.
- 03) Les pièces mécaniques mobiles, les essieux ou les goupilles par exemple, ne devront présenter aucune trace d'usure.
- 04) Les câbles d'alimentation ne devront présenter aucune trace de dommage ou de fatigue des matériaux.

Le Small Mushroom LED Q6 de Showtec ne requiert presque aucune maintenance. Cependant, vous devez veiller à ce que l'appareil reste propre. Si tel n'est pas le cas, la luminosité de l'appareil pourrait être réduite de manière significative.

Débranchez l'alimentation électrique puis nettoyez le couvercle à l'aide d'un chiffon humide. Nettoyez le verre frontal avec un nettoyant vitres et un chiffon doux. N'utilisez ni alcool ni solvants. Le verre frontal doit être nettoyé chaque semaine car le liquide fumigène tend à accumuler des résidus, ce qui provoque la réduction rapide de la luminosité. Ne plongez sous aucun prétexte l'appareil dans un liquide.

Assurez-vous que les branchements restent propres. Débranchez l'alimentation électrique, puis nettoyez le DMX et les branchements audio à l'aide d'un chiffon humide. Assurez-vous que les connexions sont parfaitement sèches avant de connecter le matériel ou de le brancher à l'alimentation électrique.

Remplacement d'un fusible

Une hausse de tension, un court-circuit ou une alimentation électrique inappropriée peut faire griller un fusible. Si cela arrive, le produit ne pourra en aucun cas fonctionner. Vous devrez alors suivre les indications ci-dessous.

- 01) Débranchez l'appareil de la prise de courant.
- 02) Installez un tournevis à tête plate dans le logement situé sur le couvercle du fusible. Retirez avec précaution le couvercle.
Cela permet au fusible de sortir de son emplacement.
- 03) Retirez le fusible usagé. S'il est brun ou translucide, c'est qu'il a grillé.
- 04) Insérez le fusible de remplacement dans le porte-fusible. Remettez le couvercle. Assurez-vous d'utiliser un fusible de même type et spécification. Consultez l'étiquette des spécifications du produit pour plus de détails.

Résolution des problèmes

Ce guide de résolution des problèmes vise à vous aider à résoudre des problèmes simples.

Pour ce faire, vous devez suivre les étapes suivantes dans l'ordre afin de trouver une solution. Dès que l'appareil fonctionne à nouveau correctement, ne suivez plus les étapes suivantes.

Absence de lumière

Si l'éclairage à effet lumineux ne fonctionne pas bien, confiez-en la réparation à un technicien.

Réponse : Il se peut que le problème soit lié : à l'alimentation, aux LED, au fusible.

- 01) Alimentation. Vérifiez que l'appareil est branché sur la bonne alimentation.
- 02) LED. Rapportez le Small Mushroom LED Q6 à votre revendeur Showtec.
- 03) Fusible. Remplacez le fusible. Reportez-vous à la page 9 pour remplacer le fusible.
- 04) Si tout ce qui est mentionné ci-dessus semble fonctionner correctement, rebranchez l'appareil.
- 05) Si vous ne parvenez pas à déterminer la cause du problème, n'ouvrez en aucun cas le Small Mushroom LED Q6, cela pourrait abîmer l'unité et annuler la garantie.
- 06) Rapportez l'appareil à votre revendeur Showtec.

Problème	Cause(s) probable(s)	Solution
Un ou plusieurs appareils ne fonctionnent pas	L'alimentation est défectueuse	<ul style="list-style-type: none"> Vérifiez que l'appareil soit allumé et que les câbles soient correctement branchés.
	Le fusible principal a grillé	<ul style="list-style-type: none"> Remplacez le fusible.
Pas de lumière ou les LED s'éteignent de manière intermittente.	L'appareil est trop chaud	<ul style="list-style-type: none"> Laissez le projecteur refroidir. Nettoyez le ventilateur. Vérifiez que les orifices d'aération du panneau de contrôle ne sont pas obstrués. Allumez l'air conditionné.
	Les LED sont abîmées.	<ul style="list-style-type: none"> Déconnectez le projecteur et rapportez-le à votre revendeur.
	Les réglages de l'alimentation ne correspondent pas à la tension ni à la fréquence C.A.	<ul style="list-style-type: none"> Débranchez le projecteur. Vérifiez les réglages et modifiez-les si nécessaire

Spécifications du produit

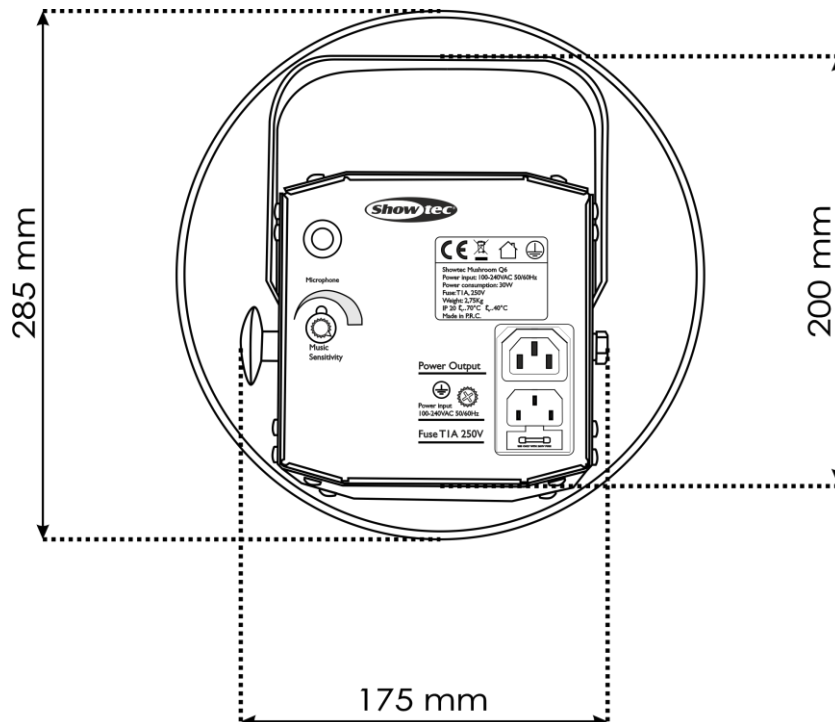
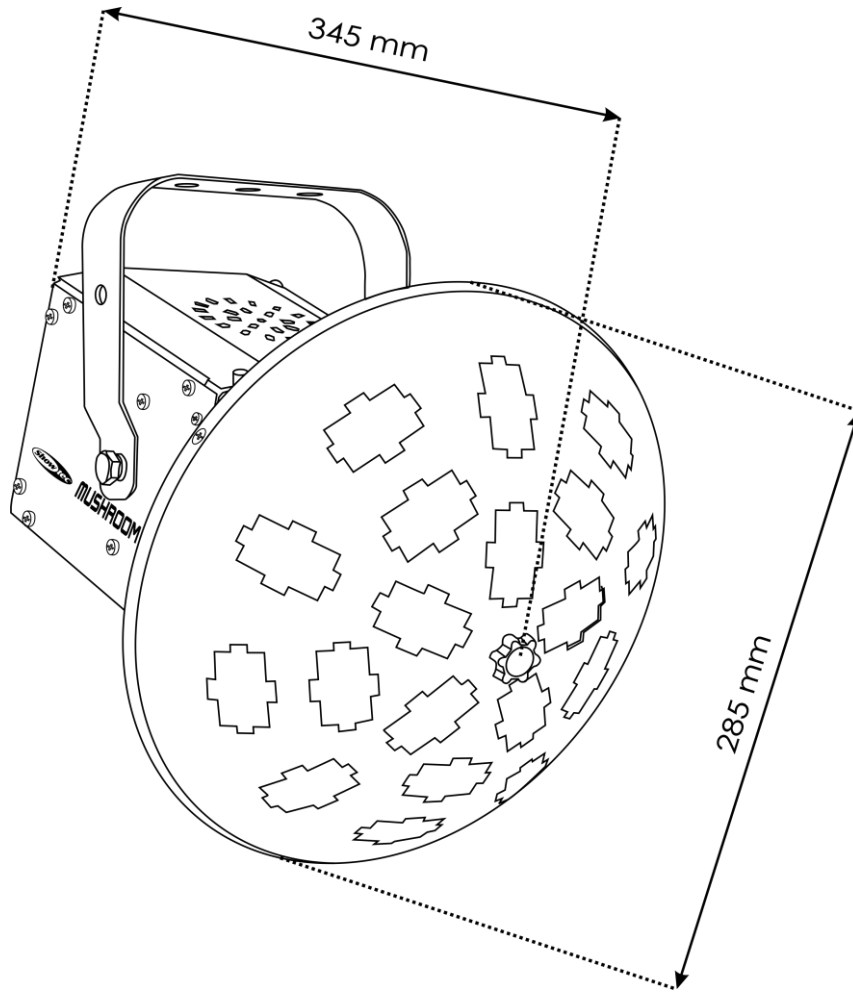
Modèle :	Small Mushroom LED Q6 de Showtec
Tension d'entrée :	100-240 V C.A., 50 / 60 Hz
Consommation :	±15 W
Indice de protection :	IP -20
Fusible :	1 A / 250 V
Dimensions :	345 x 175 x 285 mm (l x L x H) (support inclus)
Poids :	30 kg
Effets électromécaniques :	
Source lumineuse :	2 LED de 12 W (rouge, vert, bleu, cyan, ambre, blanc)
Courant d'entrée	±700 mA
Prises :	connecteurs IEC (entrée / sortie)
Boîtier :	métal noir
Effet de changement de couleur réagissant à la musique	
Contrôle sonore grâce au microphone intégré	
Plug & Play	
Température ambiante max. t_a :	40 C
Température max. du boîtier t_B :	80°C
Distance minimum :	
Distance minimum des surfaces inflammables :	0,5 m
Distance minimum de l'objet éclairé :	1 m

La conception et les caractéristiques du produit sont soumises à toute modification sans avis préalable.



Site web : www.Showtec.info
 Adresse électronique : service@highlite.nl

Dimensions





©2017 Showtec