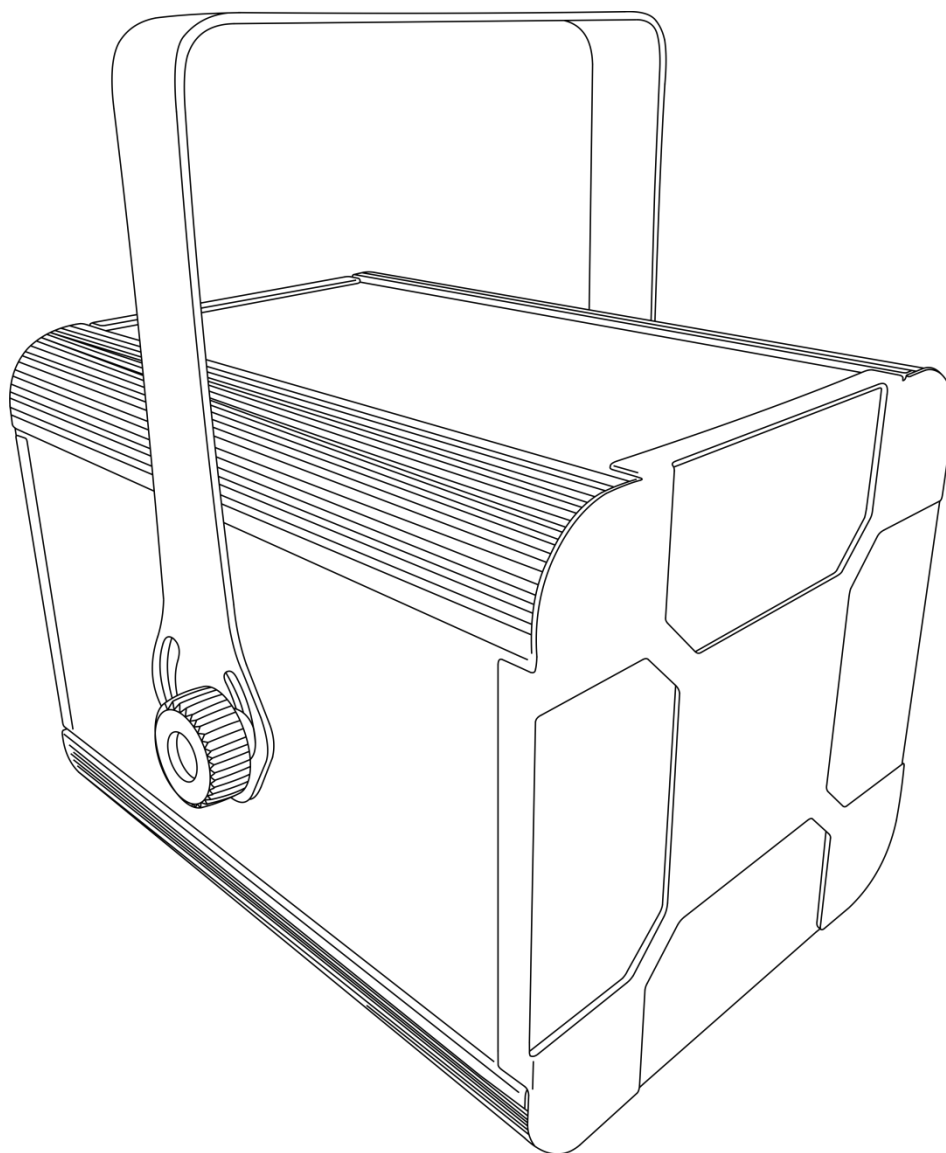




**HANDLEIDING**



**NEDERLANDS**

**Airstrike**

**V1**

**Bestelcode: 43158**

## Inhoudsopgave

---

<b>Waarschuwing</b> .....	2
Veiligheidsinstructies.....	2
Bepalingen voor het gebruik.....	4
Rigging .....	4
Aansluiting op de netspanning.....	5
Retourneren .....	6
Claims.....	6
<b>Beschrijving van het apparaat</b> .....	7
Functies .....	7
Voorzijde .....	7
Achterzijde .....	8
<b>Installatie</b> .....	8
Installatie van de lamp .....	9
<b>Instellingen en gebruik</b> .....	9
Besturingsstanden .....	10
Eén Airstrike (Automatisch afspelen en geluidsgestuurde stand).....	10
Eén Airstrike (Handmatige stand) .....	10
Meerdere Airstrikes (Master-slavebesturing).....	10
Meerdere Airstrikes (DMX-besturing) .....	11
Het koppelen van fixtures .....	12
Datakabels.....	12
Bedieningspaneel.....	13
Besturingsstand.....	13
DMX-adrestoewijzing.....	13
Menuoverzicht .....	14
Opties hoofdmenu .....	15
1. Opstarten/automatisch afspelen.....	15
2. DMX-512-stand .....	15
3. Geluidsopties .....	15
4. Master-slavestand .....	16
5. Displayopties.....	16
6. Geluidsgestuurde stand .....	16
7. Reset.....	16
8. Handmatige stand .....	17
DMX-kanalen .....	17
16 kanalen.....	17
<b>Onderhoud</b> .....	20
De zekering vervangen .....	20
<b>Statisch gobo-wiel en kleurenwiel</b> .....	21
<b>Problemen oplossen</b> .....	22
De lamp vervangen .....	22
Geen licht.....	22
Geen respons op DMX.....	22
<b>Productspecificaties</b> .....	24
<b>Afmetingen</b> .....	25

## Waarschuwing



**Lees voor uw eigen veiligheid deze handleiding zorgvuldig door voordat u het apparaat voor de eerste keer opstart!**

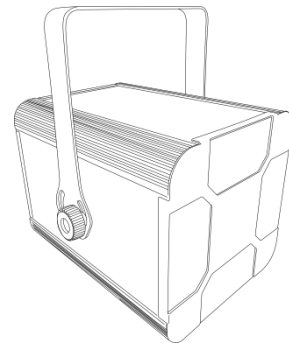


### Instructies bij het uitpakken

Pak bij ontvangst van dit product de doos onmiddellijk voorzichtig uit en controleer de inhoud. Controleer of alle onderdelen aanwezig zijn en dat er niets is beschadigd. Als u transportschade aan de onderdelen constateert of als de verpakking onjuist is behandeld, moet u de dealer hier onmiddellijk van op de hoogte brengen en het verpakkingsmateriaal bewaren voor inspectie. Bewaar de doos en alle verpakkingsmaterialen. Als een apparaat naar de fabriek moet worden geretourneerd, is het belangrijk dat deze in de originele doos en verpakkingsmateriaal wordt geretourneerd.

### Uw levering omvat:

- Showtec Airstrike
- IEC-voedingskabel (1,5 m)
- Gebruikershandleiding



### Verwachte levensduur leds

De helderheid van leds neemt in de loop van de tijd af. WARMTE is hierbij cruciaal en leidt tot een snellere achteruitgang. Wanneer leds in clusters worden geplaatst, worden ze warmer dan wanneer ze individueel of in optimale omstandigheden worden geplaatst. Hierdoor zal de levensduur van de leds aanzienlijk korter zijn wanneer ze op vol vermogen worden gebruikt. Indien een lange levensduur belangrijk is, wilt u voor een lagere bedrijfstemperaturen zorgen. U kunt hierbij denken aan het verlagen van de omgevingstemperatuur of de intensiteit van de projectie.



#### LET OP!

**Houd dit apparaat uit de buurt van regen en vocht!  
Trek de stekker uit het stopcontact voordat u de behuizing opent!**



### Veiligheidsinstructies

Iedereen die betrokken is bij de installatie, het gebruik en het onderhoud van dit apparaat moet:

- gekwalificeerd zijn
- de instructies in deze handleiding volgen



**LET OP! Wees voorzichtig bij wat u doet.  
De hoge spanning op de kabels kan leiden tot  
gevaarlijke elektrische schokken bij aanraking!**



Voordat u het apparaat voor de eerste keer aanzet, moet u controleren of deze bij het transport niet beschadigd is. Raadpleeg bij eventuele schade uw dealer en gebruik het apparaat niet. Om het apparaat in perfecte conditie te houden en het veilig te kunnen gebruiken, is het van essentieel belang dat de gebruiker de veiligheidsinstructies en de waarschuwingen in deze handleiding navolgt. Wees ervan bewust dat schade, veroorzaakt door wijzigingen aan het apparaat, niet wordt gedekt door de garantie. Dit apparaat bevat geen onderdelen die door de gebruiker kunnen worden vervangen. Onderhoud

dient alleen door gekwalificeerde technici te worden uitgevoerd.

**BELANGRIJK:**

De fabrikant is niet aansprakelijk voor schade als gevolg van het niet naleven van de instructies in deze handleiding, of door het aanbrengen van wijzigingen aan het apparaat.

- Zorg ervoor dat de voedingskabel nooit in contact komt met andere kabels! Wees bijzonder voorzichtig met de voedingskabel en alle aansluitingen met netspanning!
- Verwijder nooit waarschuwingen of informatiestickers van het apparaat.
- Dek de aardeaansluiting nooit af.
- Plaats geen enkel materiaal over de lens.
- Kijk nooit direct in de lichtbron.
- Laat geen kabels rondslingeren.
- Steek geen voorwerpen in de ventilatieopeningen.
- Sluit dit apparaat niet aan op een dimmerpack.
- Schakel het apparaat niet snel achter elkaar aan en uit, dit kan de levensduur van het apparaat verkorten.
- Raak tijdens het gebruik de behuizing van het apparaat niet met blote handen aan. Laat het apparaat minstens 5 minuten afkoelen voordat u het aanraakt.
- Stel het apparaat niet bloot aan schokken en trillingen. Gebruik geen brute kracht tijdens de installatie of bediening van het apparaat.
- Gebruik het apparaat alleen binnenshuis en voorkom contact met water of andere vloeistoffen.
- Gebruik het apparaat uitsluitend nadat u hebt gecontroleerd of de behuizing goed is afgesloten en of alle schroeven goed zijn vastgedraaid.
- Gebruik het apparaat uitsluitend als u bekend bent met de functies.
- Voorkom blootstelling aan vuur en plaats het apparaat niet in de buurt van ontvlambare vloeistoffen of gassen.
- De behuizing moet tijdens het gebruik gesloten blijven.
- Laat altijd 50 cm ruimte vrij rond het apparaat, zodat de lucht goed kan circuleren.
- Als het apparaat niet in gebruik is of als het moet worden schoongemaakt, moet u de stekker uit het stopcontact halen. Gebruik altijd de stekker om het netsnoer uit het stopcontact te halen. Haal de stekker nooit uit het stopcontact door aan het netsnoer te trekken.
- Zorg dat het apparaat niet wordt blootgesteld aan extreme hitte, vocht of stof.
- Zorg ervoor dat de netspanning niet hoger is dan de spanning die op de achterzijde staat vermeld.
- Zorg ervoor dat het netsnoer niet bekneld raakt en gebruik het snoer niet als het is beschadigd. Controleer van tijd tot tijd het apparaat en het netsnoer.
- Als de lens duidelijk is beschadigd, moet deze worden vervangen. Breuken en diepe krassen kunnen de werking van de lens negatief beïnvloeden.
- Als het apparaat is gevallen of een klap heeft opgelopen, moet u onmiddellijk de stekker uit het stopcontact halen. Laat het apparaat voor gebruik nakijken door een gekwalificeerde technicus.
- Schakel het apparaat niet onmiddellijk in nadat het is blootgesteld aan grote temperatuurschommelingen (bv. na transport). Condens kan het apparaat beschadigen. Laat het apparaat uitgeschakeld op kamertemperatuur komen.
- Stop onmiddellijk met het gebruik van uw Showtec-apparaat als het niet goed werkt. Pak het apparaat zorgvuldig in (bij voorkeur in de oorspronkelijke verpakking) en retourneer het voor reparatie aan uw Showtec-dealer.
- Alleen voor gebruik door volwassenen. Lichteffecten moet buiten het bereik van kinderen worden geplaatst. Laat het draaiende apparaat nooit onbeheerd achter.
- Probeer niet de thermostaatschakelaar of de zekeringen te omzeilen.
- Gebruik bij vervanging alleen zekeringen van hetzelfde type en dezelfde klasse.
- De gebruiker is verantwoordelijk voor de juiste plaatsing en het gebruik van de Airstrike. De fabrikant is niet aansprakelijk voor schade als gevolg van misbruik of een onjuiste installatie van dit apparaat.
- Dit apparaat voldoet aan beschermingsklasse I. Het is daarom van essentieel belang dat de geel/groene aansluiting wordt geaard.
- Reparaties, onderhoud en elektrische aansluitingen dienen uitsluitend te worden uitgevoerd door een gekwalificeerde technicus.
- GARANTIE: Geldig tot één jaar na aankoopdatum.

**Bepalingen voor het gebruik**

- Dit apparaat is niet ontworpen voor continu gebruik. Regelmatige onderbrekingen in het gebruik zorgen ervoor dat het apparaat een lange tijd zonder defecten meegaat.
- De afstand tussen de lichtbron en het projectievlak dient minimaal 1 meter te zijn.
- De maximale omgevingstemperatuur  $t_a = 40^{\circ}\text{C}$  mag nooit worden overschreden.
- De relatieve luchtvochtigheid mag niet hoger zijn dan 50%, met een omgevingstemperatuur van  $40^{\circ}\text{C}$ .
- Als dit apparaat op een andere wijze wordt gebruikt dan beschreven in deze handleiding, kan het product beschadigd raken en zal de garantie komen te vervallen.
- Ieder ander gebruik kan leiden tot gevaren als kortsluiting, brandwonden, elektrische schokken, het ontploffen van lampen, vastlopen enz.

Hierbij brengt u de veiligheid van uzelf en anderen in gevaar!

**Rigging**

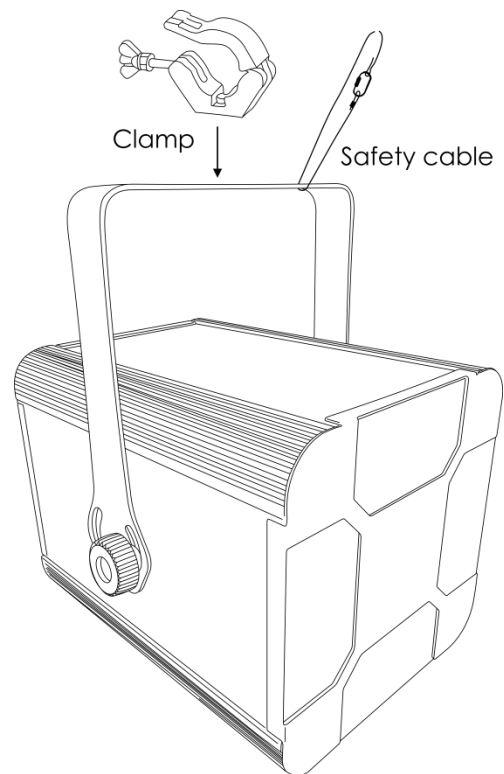
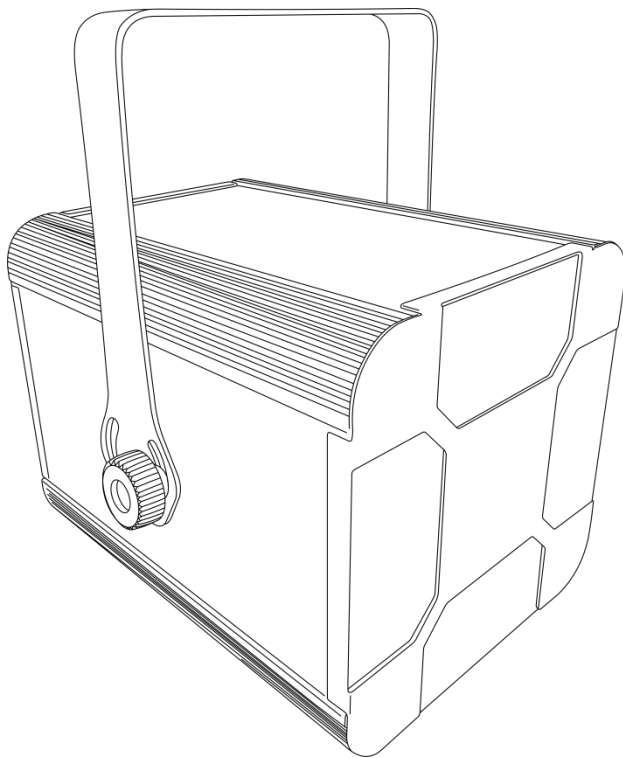
*Volg de Europese en nationale richtlijnen met betrekking tot het ophangen van apparatuur (rigging), opzetten van trussen en alle andere veiligheidskwesties.*

*Voer de installatie niet zelf uit!*

*Laat de installatie altijd uitvoeren door gekwalificeerd personeel!*

**Procedure:**

- Als de Airstrike vanaf het plafond of hoge balken naar beneden gebracht wordt, moeten professionele truss-systemen gebruikt worden.
- Gebruik een klem om de projector met de montagebeugel aan het truss-systeem te bevestigen.
- De Airstrike mag nooit vrij rondhangen.
- De installatie moet altijd beveiligd worden met een veiligheidsvoorziening, zoals een vangnet of een veiligheidskabel.
- Bij het monteren, demonteren of onderhouden van de projector moet u er altijd voor zorgen dat de vloer onder de plaats van installatie niet te betreden is en dat er zich niemand onder de projector bevindt.




De Airstrike kan op een vlakke podiumvloer worden geplaatst of met een klem aan een willekeurig soort truss worden bevestigd.

Onjuiste installatie kan ernstig letsel aan personen en ernstige schade aan eigendommen veroorzaken!

### Aansluiting op de netspanning

Sluit het apparaat met de stekker aan op de netspanning.

Let er altijd op dat de juiste kleur kabel op de juiste plaats aangesloten wordt.

Internationaal	EU-kabel	VK-kabel	VS-kabel	Pen
L	BRUIN	ROOD	GEEL/KOPER	FASE
N	BLAUW	ZWART	ZILVER	NEUTRAAL
	GEEL/GROEN	GROEN	GROEN	BESCHERMAARDE

*Zorg ervoor dat het apparaat altijd goed is geaard!*

*Onjuiste installatie kan ernstig letsel aan personen en ernstige schade aan eigendommen veroorzaken!*



## Retourneren



Geretourneerde handelswaar moet voldoende gefrankeerd en in de originele verpakking worden verzonden. Verzending onder rembours of via een antwoordnummer is niet mogelijk.

De verpakking moet duidelijk zijn voorzien van het retournummer (RMA-nummer). Geretourneerde producten zonder retournummer worden geweigerd. Highlite zal aldus geretourneerde goederen of eventuele aansprakelijkheid niet accepteren. Bel Highlite op +31-455667723 of stuur een e-mail naar [aftersales@highlite.nl](mailto:aftersales@highlite.nl) en vraag een retournummer aan voordat u het apparaat verstuurt. Zorg dat u het modelnummer, serienummer en een korte beschrijving van de reden voor het retourneren bij de hand hebt. Verpak het apparaat goed, schade tijdens verzending als gevolg van ondeugdelijke verpakking komt voor rekening van de klant. Highlite behoudt zich het recht voor naar eigen goeddunken product(en) te repareren of te vervangen. Als suggestie willen we aangeven dat een stevige verpakking zoals gebruikt door UPS, of een dubbelwandige doos altijd een veilige keuze is.

**Let op: Als u een retournummer ontvangt, noteer dan volgende informatie en sluit die bij in de doos:**

- 01) Uw naam.
- 02) Uw adres.
- 03) Uw telefoonnummer.
- 04) Een korte beschrijving van het probleem.

## Claims

De klant is verplicht om de geleverde goederen onmiddellijk na ontvangst te controleren op tekortkomingen en/of zichtbare gebreken, of deze controle uit te voeren na aankondiging dat de goederen ter beschikking staan. Schade die optreedt tijdens de verzending valt onder de verantwoordelijkheid van de pakketdienst en de schade moet daarom bij ontvangst van de handelswaar aan de koerier worden gemeld.

Het is de verantwoordelijkheid van de klant om transportschade te melden en te claimen bij de pakketdienst. Transportschade moet binnen één dag na ontvangst van de verzending bij ons worden gemeld.

Eventuele retourzendingen moeten altijd gefrankeerd worden verzonden. De retourzending moet vergezeld gaan van een brief met de reden voor retourzending. Onvoldoende gefrankeerde retourzendingen worden geweigerd, tenzij anders schriftelijk overeengekomen.

Klachten die op ons betrekking hebben, moeten binnen tien werkdagen na ontvangst van de factuur schriftelijk of per fax worden ingediend. Na deze periode worden klachten niet meer in behandeling genomen.

Klachten worden alleen in behandeling genomen als de klant tot dusver aan alle voorwaarden van de overeenkomst heeft voldaan, ongeacht de overeenkomst waaruit deze verplichting kan worden afgeleid.

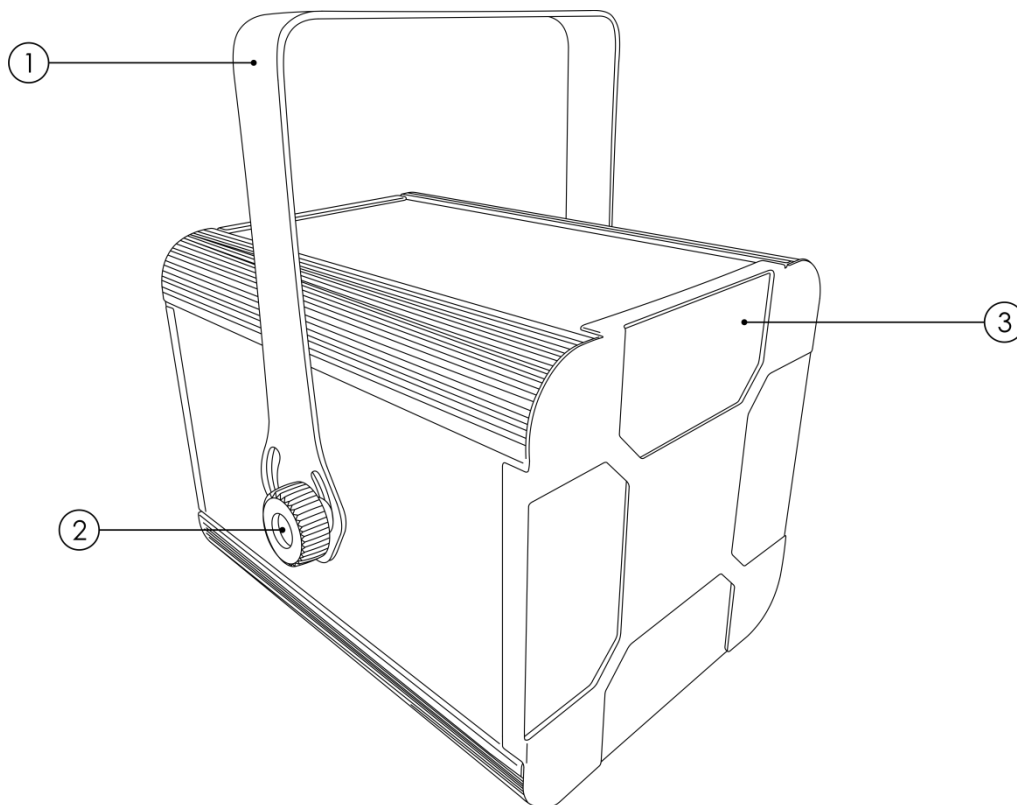
## Beschrijving van het apparaat

### Funcies

De Showtec Airstrike is een lichtfixture met groot vermogen en fantastische effecten.

- Ingangsspanning: AC 100-240 V , 60/50 Hz
- Stroomverbruik: 265 W
- Lichtbron: Philips MSD 5R-lamp
- DMX-standen: 16 kanalen
- Spiegels: 4 spiegels
- Spiegelhoek: 60°
- Kleurenwiel: 7 kleuren + wit
- Gobo-wiel: 14 metalen gobo's + open
- DMX-aansturing via standaard DMX-controller
- On-board: helder leddisplay voor een gemakkelijke installatie
- Besturingsstanden: automatisch afspelen, handmatige stand, geluidsgestuurd, master/slave, DMX-512
- Dimmer: 0-100%
- Stroboscoop: 1-5 Hz
- Behuizing: gegoten aluminium
- Stroomaansluiting: IEC-voedingsaansluiting
- Data-aansluitingen: 3-polige XLR IN, 3-polige XLR OUT
- IP-classificatie: IP20
- Koeling: Koelventilator
- ReserVELamp 5R bestelcode 80988 / 81013
- Zekering: F5AL/250V
- Afmetingen: 300 x 285 x 340 mm (LxBxH)
- Gewicht: 9,4 kg

### Voorzijde

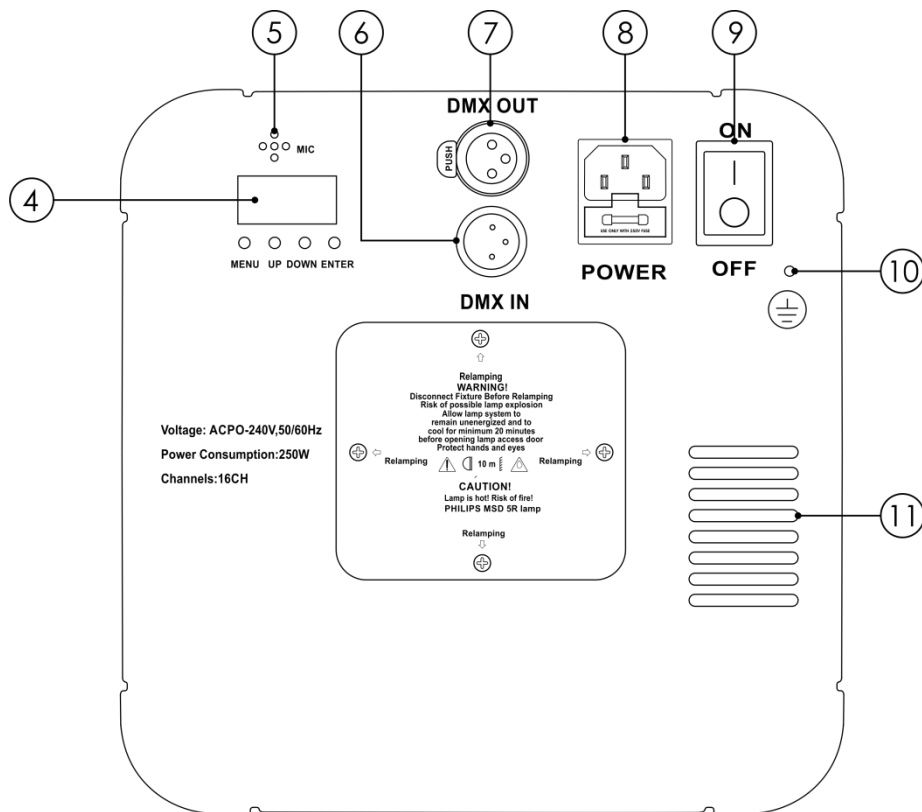


Afb. 01

- 01) Montagebeugel met hellingschroef  
02) Stelschroef  
03) Spiegel



## Achterzijde



Afb. 02

- 04) Lcd-display en menuknoppen
- 05) Ingebouwde microfoon
- 06) 3-polige DMX-signaalaansluiting IN
- 07) 3-polige DMX-signaalaansluiting OUT
- 08) IEC-voedingsaansluiting 100-240 V AC + zekering F5AL/250V
- 09) Schakelaar stroom aan/uit
- 10) Aardeaansluiting
- 11) Ventilatioerooster

## Installatie

Verwijder alle verpakkingsmaterialen van de Airstrike. Controleer of alle schuimplastic en opvulmaterialen zijn verwijderd. Sluit alle kabels aan.

**Steek de stekker niet in het stopcontact tot het gehele systeem goed is opgesteld en aangesloten.**

**Haal altijd de stekker uit het stopcontact voordat u het apparaat schoonmaakt of reparaties uitvoert.**

**Schade als gevolg van het niet naleven van deze instructie valt niet onder de garantie.**

## Installatie van de lamp

De Showtec Airstrike gebruikt de 5R-reflectorlamp (bestelcode 80988/81013), die wordt gemaakt door alle gangbare fabrikanten. Gebruik in uw apparaat alleen passende lampen.

Merk op dat er in de toekomst productversies aangeboden kunnen worden die gebruik maken van andere lampen. Controleer het etiket met productspecificaties voor informatie.

Trek altijd de stekker uit het stopcontact voordat u lampen verwisselt.

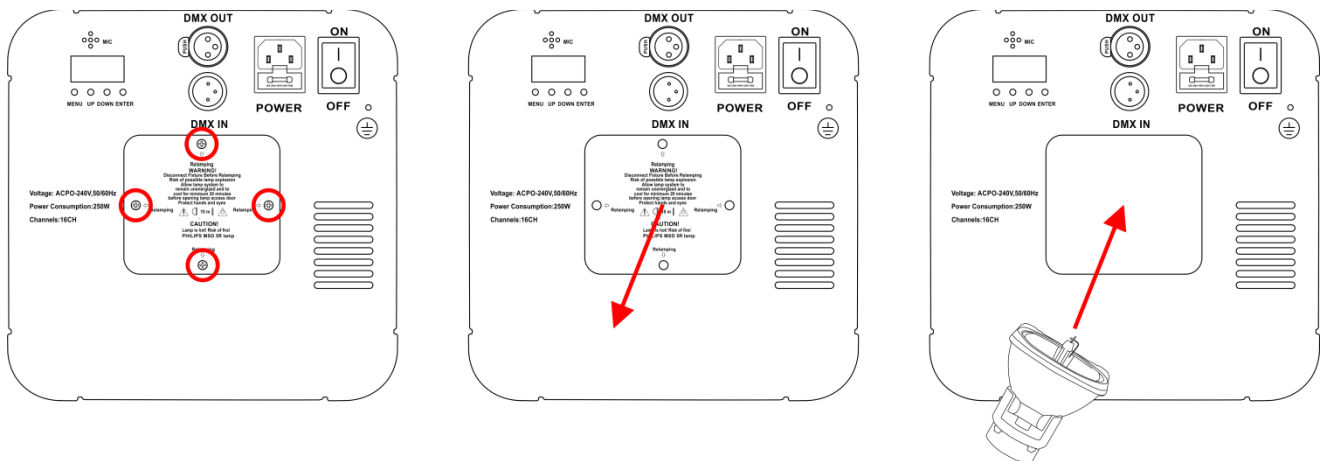
Vervang altijd de lamp als deze door de hitte beschadigd of vervormd raakt.

Installeer geen lampen met een hoger wattage! Lampen met grotere wattages genereren hogere temperaturen waarvoor het apparaat niet geschikt is.

Schade als gevolg van het niet naleven van deze instructie valt niet onder de garantie.

### Procedure:

- 01) Draai de vier schroeven op de achterkant van behuizing los.
- 02) Verwijder de kleine metalen behuizing voorzichtig.
- 03) Lees de instructies bij de lamp. Raak het glas van de lamp niet aan. (Zie afbeelding 3.) Als er vet van uw vingers op de lamp achterblijft, verkort dat de levensduur. (Als u het glas van de lamp aanraakt, wrijf het dan schoon met een schone, pluisvrije doek en wat ontsmettingsalcohol).
- 04) Plaats de lamp in de fitting.
- 05) Plaats de beschermkap terug en draai de schroeven goed vast.



Afb. 03

## Instellingen en gebruik

Volg de onderstaande aanwijzingen aangezien deze betrekking hebben op de besturingsstand van uw voorkeur.

Voordat u de stekker in het stopcontact steekt, moet u altijd controleren of de netspanning overeenkomt met de specificaties van het product. Gebruik een product dat bedoeld is voor 120 V niet op een netspanning van 230 V, of omgekeerd.

## Besturingsstanden

Er zijn 5 standen:

- Automatisch afspelen
- Handmatige stand
- Geluidsgestuurde stand
- Master/slave
- DMX-512 (16 kanalen)

### Eén Airstrike (Automatisch afspelen en geluidsgestuurde stand)

- 01) Bevestig het apparaat aan een stevige truss. Laat minstens 0,5 meter vrij aan alle kanten voor een goede luchtcirculatie.
- 02) Gebruik altijd een veiligheidskabel (bestelnummer 70140 / 70141).
- 03) Steek de stekker van de voedingskabel in een passend stopcontact.
- 04) Als de Airstrike niet is aangesloten via een DMX-kabel, dan werkt deze als een stand-aloneapparaat.
- 05) Zie pagina's 15-16 voor meer informatie.

### Eén Airstrike (Handmatige stand)

- 01) Bevestig het apparaat aan een stevige truss. Laat minstens 0,5 meter vrij aan alle kanten voor een goede luchtcirculatie.
- 02) Gebruik altijd een veiligheidskabel (bestelnummer 70140 / 70141).
- 03) Steek de stekker van de voedingskabel in een passend stopcontact.
- 04) Als de Airstrike niet is aangesloten via een DMX-kabel, werkt deze als een standalone-apparaat.
- 05) Zie pagina 17 voor meer informatie over de handmatige stand.

### Meerdere Airstrikes (Master-slavebesturing)

- 01) Bevestig het apparaat aan een stevige truss. Laat minstens 0,5 meter vrij aan alle kanten voor een goede luchtcirculatie.
- 02) Gebruik altijd een veiligheidskabel (bestelnummer 70140 / 70141).
- 03) Steek de stekker van de voedingskabel in een passend stopcontact.
- 04) Gebruik een 3-polige XLR-kabel om de Airstrikes aan te sluiten.

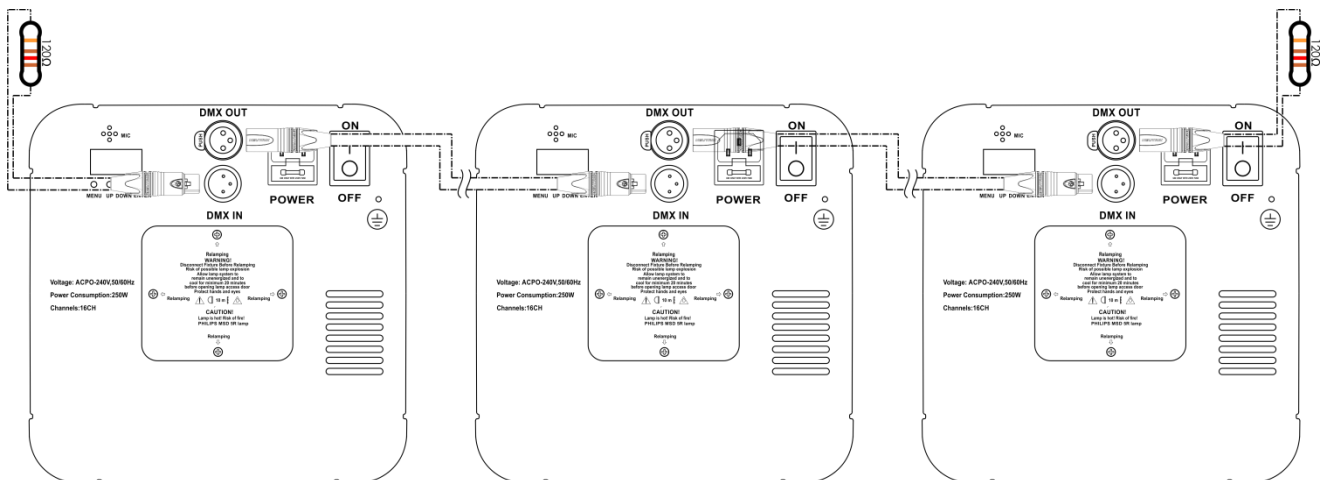
De pennen:



- 01) Aarde
- 02) Signaal (-)
- 03) Signaal (+)

- 05) Koppel de apparaten zoals getoond in afbeelding 04. Sluit een DMX-signaalkabel van de 'DMX out' van het eerste apparaat aan op de aansluiting 'DMX in' van het tweede apparaat. Herhaal dit proces voor het koppelen van het tweede, derde en vierde apparaat. Dit betekent dat u op het masterapparaat de door u gewenste stand instelt en alle slaves hetzelfde zullen reageren als het masterapparaat.

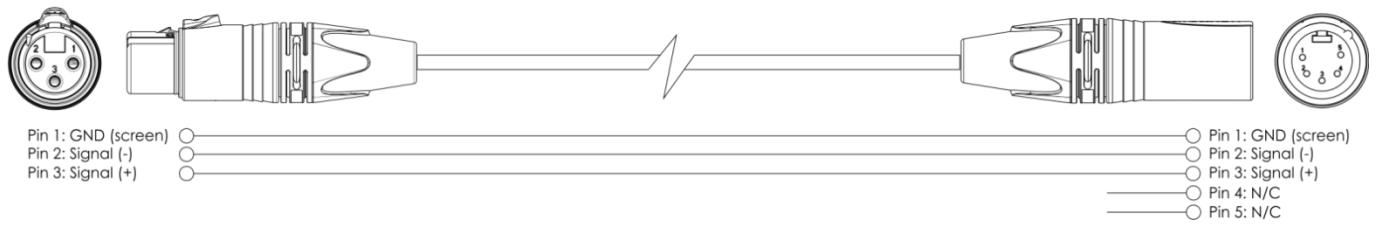
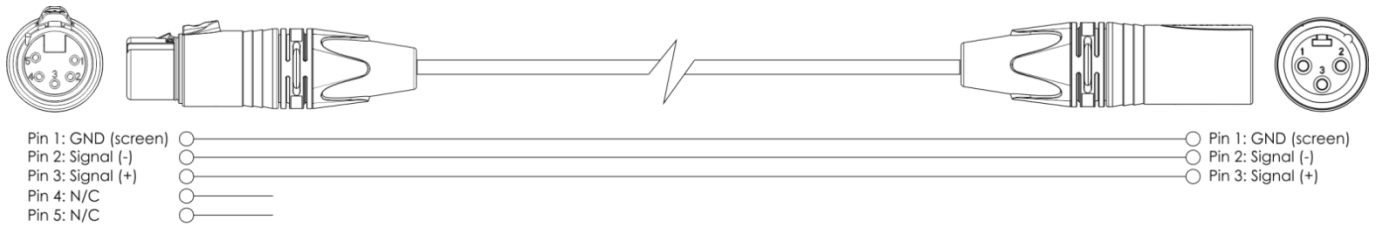
### Meerdere Airstrikes (Master-slaveopstelling)



Afb. 04

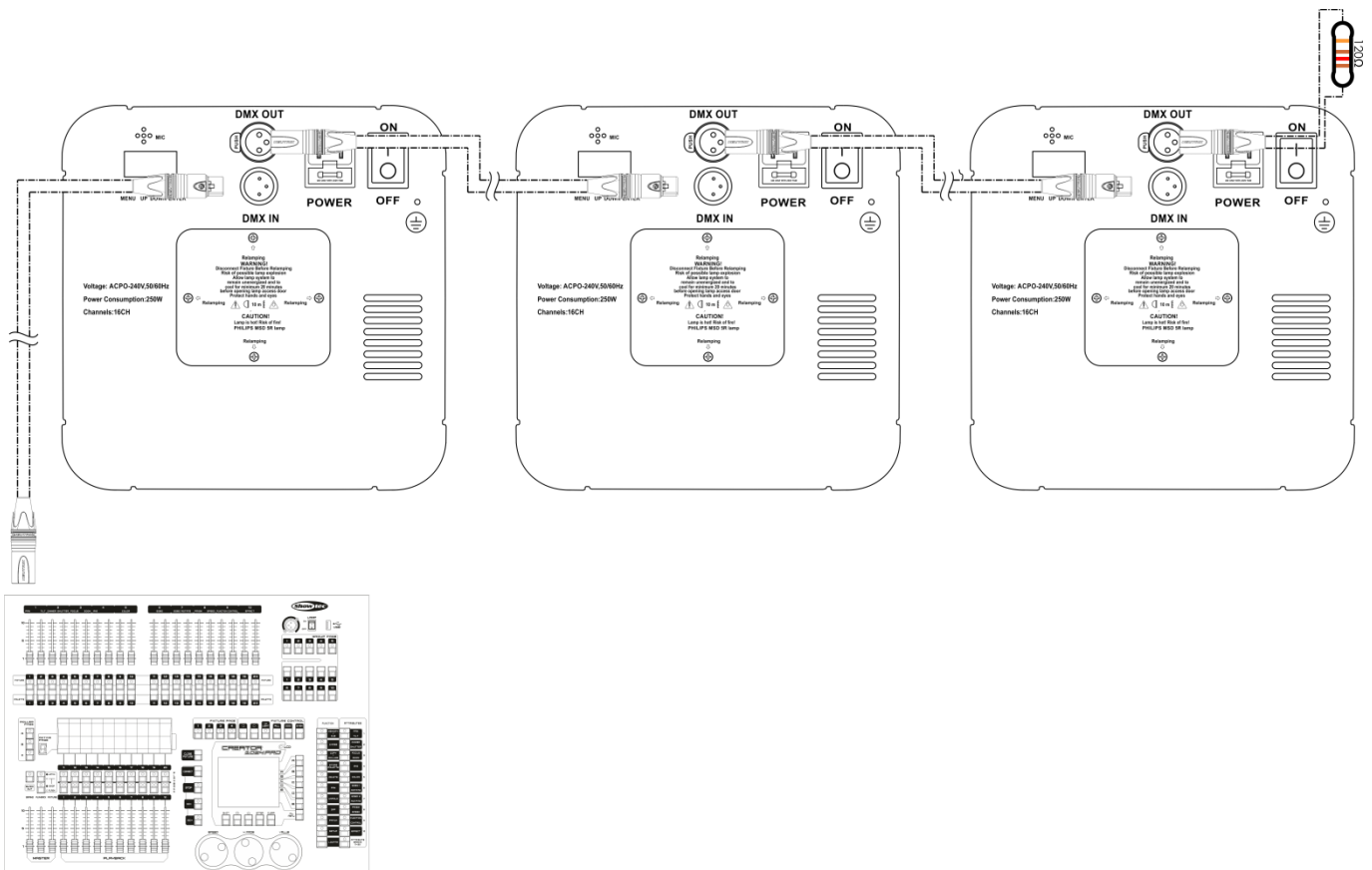
## Meerdere Airstrikes (DMX-besturing)

- 01) Bevestig het apparaat aan een stevige truss. Laat minstens 0,5 meter vrij aan alle kanten voor een goede luchtcirculatie.
- 02) Gebruik altijd een veiligheidskabel (bestelnummer 70140 / 70141).
- 03) Steek de stekker van de voedingskabel in een passend stopcontact.
- 04) Gebruik een 3-polige XLR-kabel om de Airstrike en andere apparaten aan te sluiten.



- 05) Koppel de apparaten zoals getoond in afbeelding 5. Sluit een DMX-signaalkabel van de 'DMX out' van het eerste apparaat aan op de aansluiting 'DMX in' van het tweede apparaat. Herhaal dit proces voor het koppelen van het tweede, derde en vierde apparaat.
- 06) Sluit de voedingskabel aan: Steek het netsnoer in de IEC-aansluiting van elk van de apparaten, steek vervolgens het andere uiteinde van het netsnoer in een passend stopcontact, te beginnen bij het eerste apparaat. Steek de stekker niet in het stopcontact tot het gehele systeem goed is opgesteld en aangesloten.

## Meerdere Airstrikes (DMX-opstelling)



## Het koppelen van fixtures

Voor het uitvoeren van lichtshows op één of meerdere fixtures met een DMX-512-controller of het uitvoeren van gesynchroniseerde shows op twee of meerdere fixtures in een master-slaveopstelling heeft u een seriële datalink nodig. Het gecombineerde aantal benodigde kanalen voor alle fixtures op een seriële datalink bepaalt het aantal fixtures dat de datalink kan aansturen.

**Belangrijk:** Fixtures op een seriële datalink moeten in een enkele lijn aan elkaar worden gekoppeld. Om te voldoen aan de EIA-485-norm mogen er niet meer dan 30 apparaten worden aangesloten op een enkele datalink. Het aansluiten van meer dan 30 fixtures op een enkele datalink zonder gebruik te maken van een optisch geïsoleerde DMX-splitter kan leiden tot interferentie op het digitale DMX-signaal.



Aanbevolen maximale afstand voor DMX-datalink: 100 meter

Aanbevolen maximaal aantal Airstrikes op een DMX-datalink: 30 fixtures

## Datakabels

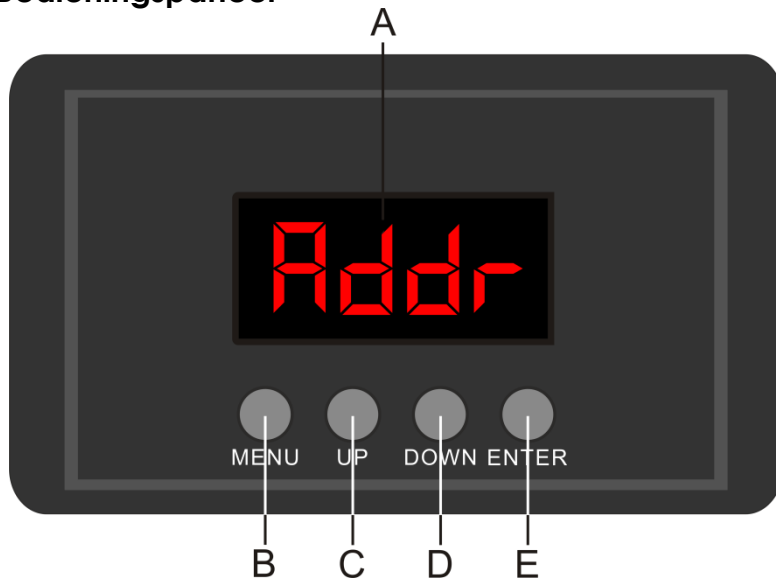
Voor het koppelen van fixtures hebt u datakabels nodig. U kunt door DAP Audio gecertificeerde DMX-kabels direct bestellen bij de dealer/distributeur, of deze zelf maken. Als u ervoor kiest uw eigen kabels te maken, moet u datakabels gebruiken met een hoge signaalkwaliteit die minder gevoelig zijn voor elektromagnetische interferentie.

### DAP Audio DMX-datakabels

- DAP Audio-basismicrofoonkabel voor allround gebruik. Gebalanceerd. XLR/M 3-polig > XLR/F 3-polig. **Bestelcode** FL01150 (1,5 m), FL013 (3 m), FL016 (6 m), FL0110 (10 m), FL0115 (15 m), FL0120 (20 m).
- DAP Audio X-type datakabel XLR/M 3-polig > XLR/F 3-polig. **Bestelcode** FLX0175 (0,75 m), FLX01150 (1,5 m), FLX013 (3 m), FLX016 (6 m), FLX0110 (10 m).
- DAP Audio-kabel voor de veeleisende gebruiker, met uitzonderlijke geluidskwaliteit en een stekker gemaakt door Neutrik®. **Bestelcode** FL71150 (1,5 m), FL713 (3 m), FL716 (6 m), FL7110 (10 m).
- DAP Audio-kabel voor de veeleisende gebruiker, met uitzonderlijke geluidskwaliteit en een stekker gemaakt door Neutrik®. **Bestelcode** FL7275 (0,75 m), FL72150 (1,5 m), FL723 (3 m), FL726 (6 m), FL7210 (10 m).
- DAP Audio 110Ohm-kabel met digitale signaaloverdracht. **Bestelcode** FL0975 (0,75 m), FL09150 (1,5 m), FL093 (3 m), FL096 (6 m), FL0910 (10 m), FL0915 (15 m), FL0920 (20 m).

De Airstrike kan in de **besturingsstand** aangestuurd worden door de controller, of zonder controller in **stand-alonestand**.

## Bedieningspaneel



Afb. 06

## Besturingsstand

De fixtures worden individueel aangestuurd via een datalink en aangesloten op de controller. De fixtures reageren op het DMX-siginaal uit de controller.

## DMX-adrestoewijzing

Met het bedieningspaneel op de voorkant van de voet kunt u het DMX-fixtureadres toewijzen. Dit is het eerste kanaal waarmee de Airstrike zal reageren op de controller.

Merk op dat het apparaat over **16** kanalen beschikt als u de controller gebruikt.

Zorg dat u de DMX-adressen goed instelt als u meerdere Airstrikes gebruikt.

Het DMX-adres van de eerste Airstrike dient daarom **1 (001)** te zijn, het DMX-adres van de tweede Airstrike moet **1+16=17 (017)** zijn, het DMX-adres van de derde Airstrike **17+16=33 (033)**, enz.

Voorkom overlappende kanalen, om elke Airstrike correct aan te kunnen sturen.

Als er twee of meer Airstrikes hetzelfde adres hebben, zullen deze gelijktijdig werken.

## Besturing:

Nadat u een adres hebt toegewezen aan alle Airstrike-fixtures, kunt u deze beginnen te gebruiken via uw verlichtingscontroller.

**Let op:** Na het inschakelen detecteert de Airstrike automatisch of er DMX 512-data worden ontvangen.

Als er geen dataontvangst via de DMX-ingang is, zal de displaytekst op het bedieningspaneel niet knipperen.

De oorzaak van het probleem is mogelijk:

- De XLR-kabel van de controller is niet aangesloten op de ingang van de Airstrike.
- De controller is uitgeschakeld of defect, de kabel of de aansluiting is defect of de signaalkabels in de invoerstekker zijn omgewisseld.

**Let op:** U moet een XLR-eindplug (met 120 Ohm) in de laatste fixture plaatsen voor een goede datatransmissie over de DMX-datalink.

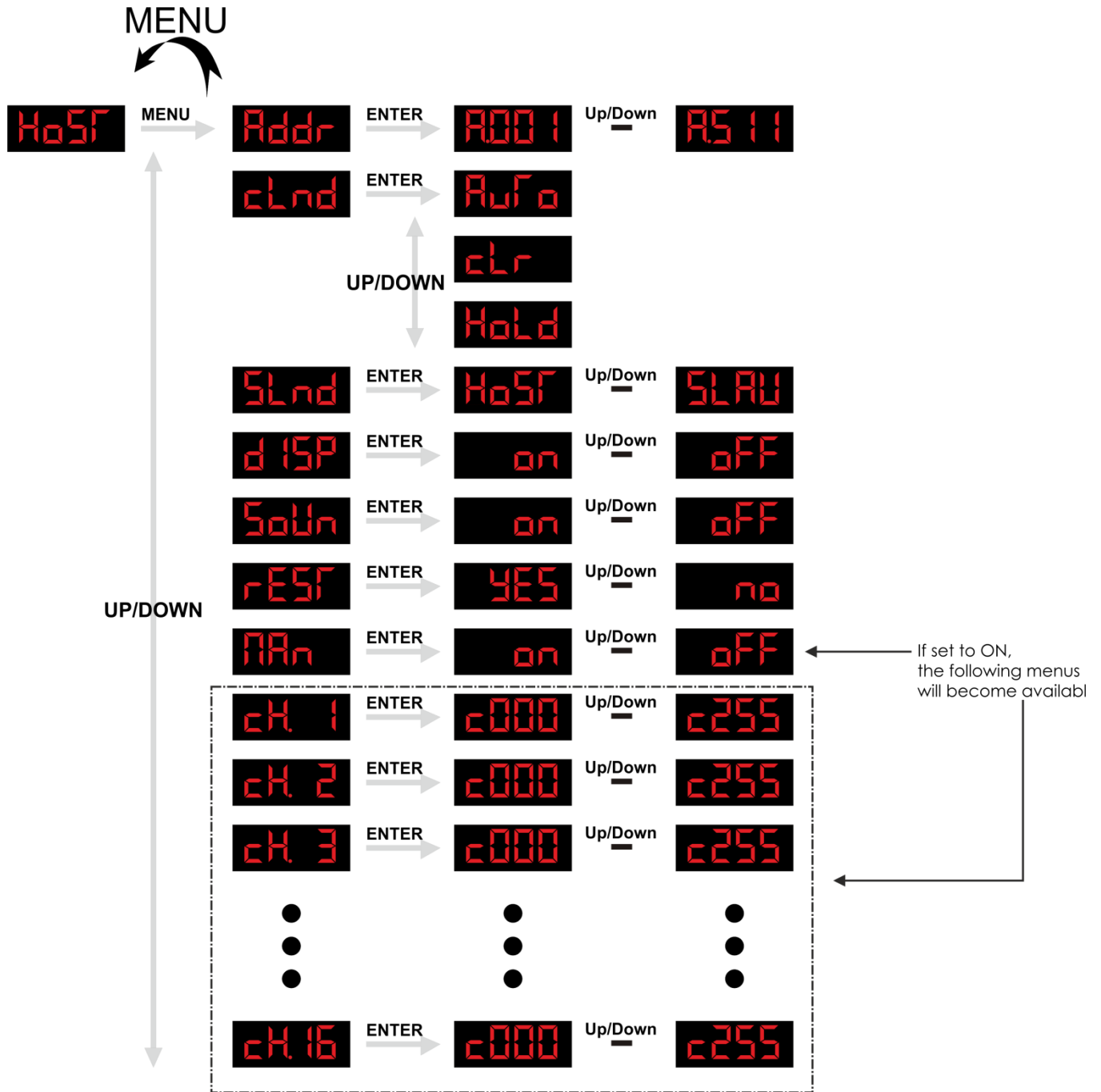
## Weergave uit na 10 seconden

Het display wordt uitgeschakeld als er langer dan 10 seconden geen knop wordt ingedrukt.

Voor het oplichten van het display, moet u op de knop MENU, UP, DOWN of ENTER drukken.

Zodra u de knop indrukt, wordt het display verlicht.

Menuoverzicht



## Opties hoofdmenu

<b>Addr</b>	DMX-512-stand
<b>cLnd</b>	Geluidsopties
<b>SLnd</b>	Master-slavestand
<b>dISP</b>	Displayopties
<b>SoLn</b>	Geluidsgestuurde stand
<b>rESr</b>	Reset
<b>MAN</b>	Handmatige stand

### 1. Opstarten/automatisch afspelen

- 01) Bij het opstarten wordt de huidige besturingsstand op het display weergegeven, bijvoorbeeld **HoSt**.
- 02) Tegelijkertijd speelt het apparaat automatisch een show af.
- 03) Druk op de knop **MENU** om het hoofdmenu te openen.

### 2. DMX-512-stand

In dit menu kunt u het gewenste DMX-startadres instellen.

- 01) Druk op de knoppen **UP** en **DOWN** totdat **Addr** op het display wordt weergegeven.
- 02) Druk op de knop **ENTER** om het menu te openen.
- 03) Druk op de knoppen **UP** en **DOWN** om het gewenste DMX-startadres in te stellen. Het instelbereik ligt tussen **ADD1** <sup>Up/Down</sup> **AS11**.

### 3. Geluidsopties

Met dit menu kunt u de werking van het apparaat in de geluidsgestuurde stand instellen.

- 01) Druk op de knoppen **UP** en **DOWN** totdat **cLnd** op het display wordt weergegeven.
- 02) Druk op de knop **ENTER** om het menu te openen.
- 03) Druk op de knoppen **UP** en **DOWN** om een van de 3 functies te kiezen:
  - Auto** Als er geen muziek is, speelt het apparaat een ingebouwd programma af.
  - clr** Als er geen muziek is, gaat het apparaat uit.
  - HoLd** Als er geen muziek is, gaat het apparaat terug naar de vorige actieve stand.
- 04) Druk op de knop **ENTER** om uw keuze te bevestigen.
- 05) Wanneer de geluidsgestuurde stand is ingeschakeld (zie pagina 15), voert het apparaat een van de hierboven beschreven acties uit.



#### 4. Master-slavestand

In dit menu kunt u het apparaat als master of slave instellen.

- 01) Druk op de knoppen **UP** en **DOWN** totdat **SLAV** op het display wordt weergegeven.
- 02) Druk op de knop **ENTER** om het menu te openen.
- 03) Druk op de knoppen **UP** en **DOWN** om een van de 2 opties te kiezen: **HOST** (master) of **SLAV** (slave).
- 04) Als u **HOST** kiest, wordt het apparaat ingesteld als masterapparaat.
- 05) Als u **SLAV** kiest, wordt het apparaat ingesteld als slaveapparaat en werkt het hetzelfde als het masterapparaat.
- 06) Druk op de knop **ENTER** om uw keuze te bevestigen.

#### 5. Displayopties

In dit menu kunt u de opties voor het display instellen.

- 01) Druk op de knoppen **UP** en **DOWN** totdat **dISP** op het display wordt weergegeven.
- 02) Druk op de knop **ENTER** om het menu te openen.
- 03) Druk op de knoppen **UP** en **DOWN** om te kiezen tussen ON en OFF.
- 04) Als u ON kiest, blijft het display aan.
- 05) Als u OFF kiest, gaat het display uit na 10 seconden inactiviteit.
- 06) Druk op de knop **ENTER** om uw keuze te bevestigen.

#### 6. Geluidsgestuurde stand

In dit menu kunt u de geluidsgestuurde stand instellen.

- 01) Druk op de knoppen **UP** en **DOWN** totdat **SOUND** op het display wordt weergegeven.
- 02) Druk op de knop **ENTER** om het menu te openen.
- 03) Druk op de knoppen **UP** en **DOWN** om te kiezen tussen ON en OFF.
- 04) Als u ON kiest, reageert het apparaat op het ritme van de achtergrondmuziek.
- 05) Druk op de knop **ENTER** om uw keuze te bevestigen.

#### 7. Reset

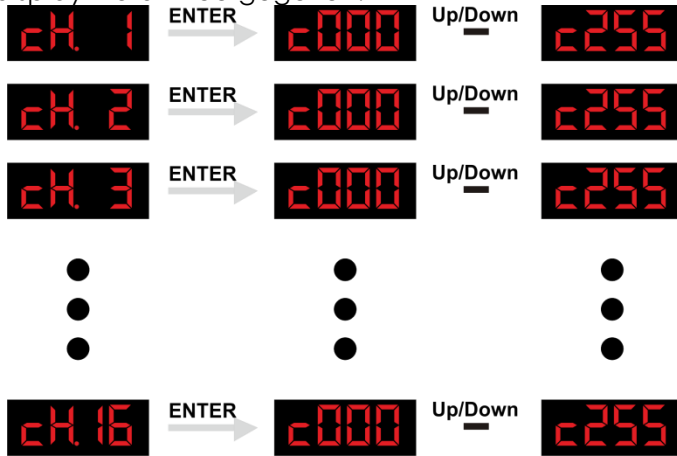
In dit menu kunt u de instellingen van het apparaat resetten.

- 01) Druk op de knoppen **UP** en **DOWN** totdat **RES** op het display wordt weergegeven.
- 02) Druk op de knop **ENTER** om het menu te openen.
- 03) Druk op de knoppen **UP** en **DOWN** om te kiezen tussen YES en NO.
- 04) Als u YES kiest, drukt u op de knop **ENTER** om te bevestigen. Het apparaat zal de instellingen resetten.
- 05) Als u NO kiest, drukt u op de knop **ENTER** om te bevestigen. Het apparaat keert terug naar het hoofdmenu.

## 8. Handmatige stand

In dit menu kunt u de handmatige stand instellen.

- 01) Druk op de knoppen **UP** en **DOWN** totdat **1Pn** op het display wordt weergegeven.
- 02) Druk op de knop **ENTER** om het menu te openen.
- 03) Druk op de knoppen **UP** en **DOWN** om te kiezen tussen ON en OFF.
- 04) Als u ON kiest, drukt u op de knop **ENTER** om te bevestigen.
- 05) Druk in het hoofdmenu op de knoppen UP en DOWN totdat een van de 16 DMX-kanalen op het display wordt weergegeven.



- 06) Druk op de knop **ENTER** om het gewenste kanaal te bewerken.
- 07) Druk op de knoppen **UP** en **DOWN** om de waarden in te stellen. Het instelbereik voor elke functie ligt tussen **000** <sup>Up/Down</sup> **255**.
- 08) Druk op de knop **ENTER** om de instellingen te bewaren.
- 09) Zie hieronder voor de beschikbare DMX-kanalen en hun functies.

## DMX-kanalen

### 16 kanalen

#### Kanaal 1 – Sluiter/stroboscoop

**⚠ Dimmer moet geopend zijn en kanaal 16 moet zijn ingesteld op een waarde tussen 151-200 ⚠**

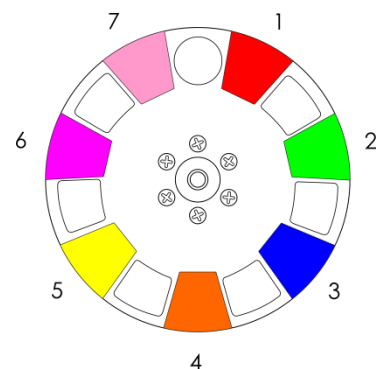
0-10	Sluiter gesloten
11-39	Sluiter open
40-240	Stroboscoopeffect, van langzaam tot snel
241-255	Sluiter open

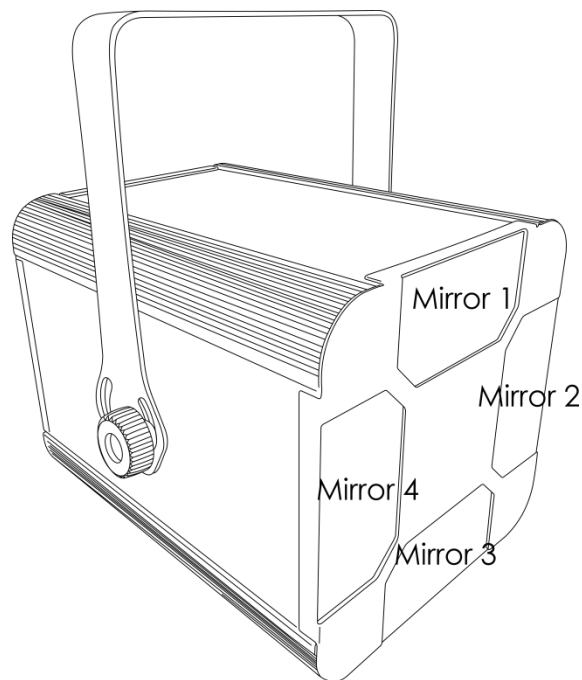
#### Kanaal 2 – Dimmer

0-255	Geleidelijke instelling van dimmer, van donker tot licht
-------	--

**Kanaal 3 – Kleuren ⚠ Dimmer en sluiter moeten geopend zijn en kanaal 16 moet zijn ingesteld op een waarde tussen 151-200 ⚠**

0-15	Wit
16-31	Rood
32-47	Groen
48-63	Blauw
64-79	Amber
80-95	Geel
96-111	Magenta
112-127	Roze
128-191	Linksom draaien, van langzaam tot snel
192-255	Rechtsom draaien, van langzaam tot snel

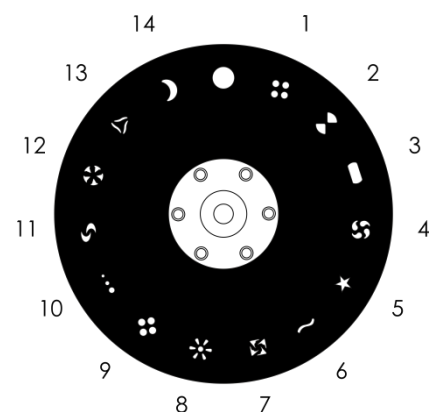




Afb. 07

**Kanaal 4 - Statische gobo** ⚠️ **Kanalen 1 en 2 moeten geopend zijn en kanaal 16 moet zijn ingesteld op een waarde tussen 151-200** ⚠️

0-4	Open
5-9	Gobo 1
10-14	Gobo 2
15-19	Gobo 3
20-24	Gobo 4
25-29	Gobo 5
30-34	Gobo 6
35-39	Gobo 7
40-44	Gobo 8
45-49	Gobo 9
50-54	Gobo 10
55-59	Gobo 11
60-64	Gobo 12
65-69	Gobo 13
70-74	Gobo 14
75	Gobo 5 shake-effect
76-81	Gobo 1 shake-effect, van langzaam tot snel
82-87	Gobo 2 shake-effect, van langzaam tot snel
88-93	Gobo 3 shake-effect, van langzaam tot snel
94-99	Gobo 4 shake-effect, van langzaam tot snel
100-105	Gobo 5 shake-effect, van langzaam tot snel
106-111	Gobo 6 shake-effect, van langzaam tot snel
112-117	Gobo 7 shake-effect, van langzaam tot snel
118-123	Gobo 8 shake-effect, van langzaam tot snel
124-129	Gobo 9 shake-effect, van langzaam tot snel
130-135	Gobo 10 shake-effect, van langzaam tot snel
136-141	Gobo 11 shake-effect, van langzaam tot snel
142-147	Gobo 12 shake-effect, van langzaam tot snel
148-153	Gobo 13 shake-effect, van langzaam tot snel
154-158	Gobo 14 shake-effect, van langzaam tot snel
159-207	Rechtsom draaien, van snel tot langzaam
208-255	Linksom draaien, van langzaam tot snel



**Kanaal 5 – Rotatie spiegel**

0-127	Geleidelijke instelling spiegel, 0-360°
128-191	Spiegel rechtsom draaien, van snel tot langzaam
192-255	Spiegel linksom draaien, van snel tot langzaam

**Kanaal 6 – Shake-effect spiegel**

0-7	Geen functie
8-127	Instelling amplitude shake-effect, van klein tot groot
128-255	Snelheid shake-effect, van langzaam tot snel

**Kanaal 7 – Positie spiegel 1**

0-255	Geleidelijke instelling spiegelpositie, 0-60°
-------	---

**Kanaal 8 – Shake-effect spiegel 1**

0-7	Geen functie
8-69	Spiegel-shake: grote amplitude, van langzaam tot snel
70-131	Spiegel-shake: middelgrote amplitude, van langzaam tot snel
132-193	Spiegel-shake: kleine amplitude, van langzaam tot snel
194-255	Spiegel-shake: kleinste amplitude, van langzaam tot snel

**Kanaal 9 – Positie spiegel 2**

0-255	Geleidelijke instelling spiegelpositie, 0-60°
-------	---

**Kanaal 10 – Shake-effect spiegel 2**

0-7	Geen functie
8-69	Spiegel-shake: grote amplitude, van langzaam tot snel
70-131	Spiegel-shake: middelgrote amplitude, van langzaam tot snel
132-193	Spiegel-shake: kleine amplitude, van langzaam tot snel
194-255	Spiegel-shake: kleinste amplitude, van langzaam tot snel

**Kanaal 11 – Positie spiegel 3**

0-255	Geleidelijke instelling spiegelpositie, 0-60°
-------	---

**Kanaal 12 – Shake-effect spiegel 3**

0-7	Geen functie
8-69	Spiegel-shake: grote amplitude, van langzaam tot snel
70-131	Spiegel-shake: middelgrote amplitude, van langzaam tot snel
132-193	Spiegel-shake: kleine amplitude, van langzaam tot snel
194-255	Spiegel-shake: kleinste amplitude, van langzaam tot snel

**Kanaal 13 – Positie spiegel 4**

0-255	Geleidelijke instelling spiegelpositie, 0-60°
-------	---

**Kanaal 14 – Shake-effect spiegel 4**

0-7	Geen functie
8-69	Spiegel-shake: grote amplitude, van langzaam tot snel
70-131	Spiegel-shake: middelgrote amplitude, van langzaam tot snel
132-193	Spiegel-shake: kleine amplitude, van langzaam tot snel
194-255	Spiegel-shake: kleinste amplitude, van langzaam tot snel

**Kanaal 15 – Besturingsstanden**

0-50	Geen functie
51-100	Automatisch afspelen
101-150	Geluidsgestuurde stand
151-200	Black-out bij gobo-wissel
201-255	Black-out bij kleurenwissel

**Kanaal 16 – Functies**

0-50	Geen functie
51-100	Energiebesparende stand
101-150	Lamp UIT (na 5 seconden)
151-200	Lamp AAN (na 5 seconden)
201-240	Reset
241-255	Geen functie

## Onderhoud

De Showtec Airstrike is vrijwel onderhoudsvrij. U moet het apparaat echter wel schoon houden. De lichtopbrengst van het apparaat kan anders sterk verminderen. Trek de stekker uit het stopcontact en veeg de behuizing vervolgens af met een vochtige doek. Veeg het glazen paneel aan de voorkant schoon met glasreiniger en een zachte doek. Gebruik geen alcohol of oplosmiddelen. Het glazen paneel aan de voorkant dient wekelijks gereinigd te worden, aangezien rook en vloeistof een aanslag kunnen vormen en de lichtopbrengst sterk kunnen verlagen. Het apparaat mag niet worden ondergedompeld.

Houd de aansluitingen schoon. Trek de stekker uit het stopcontact en veeg de DMX-aansluitingen schoon met een vochtige doek. Zorg dat de aansluitingen volledig droog zijn voordat u apparatuur aansluit op andere apparaten of aan het lichtnet.

De gebruiker moet ervoor zorgen dat veiligheidsgerelateerde en machinetechnische installaties aan het einde van elk jaar worden geïnspecteerd door een expert door middel van een acceptatietest. De gebruiker moet ervoor zorgen dat veiligheidsgerelateerde en machinetechnische installaties jaarlijks worden geïnspecteerd door een gekwalificeerd persoon.

Tijdens de inspectie moeten de volgende punten aandacht krijgen:

- 01) Alle schroeven die gebruikt worden voor de installatie van (delen van) het apparaat moeten stevig worden aangedraaid en mogen geen corrosie vertonen.
- 02) De behuizing, bevestigingspunten en installatiepunten mogen niet zijn vervormd.
- 03) Mechanisch bewegende delen zoals assen, ogen en andere mogen geen sporen van slijtage vertonen.
- 04) De elektrische voedingskabels mogen geen beschadigingen of materiaalmoetheid vertonen.

### De zekering vervangen

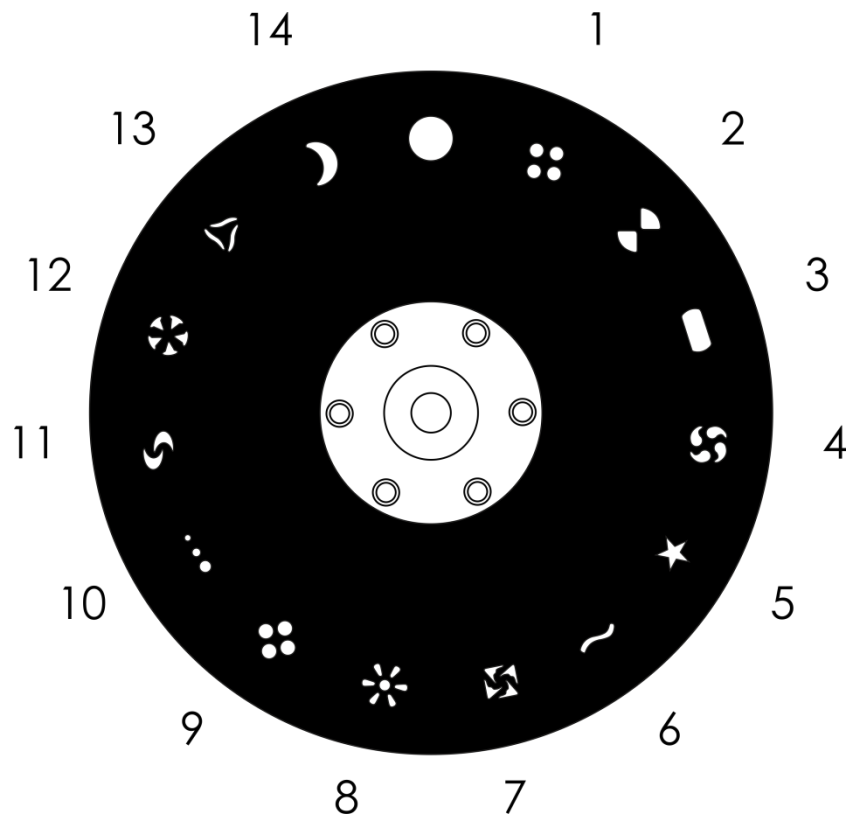
Spanningspieken, kortsluitingen of onjuiste voedingsspanning kunnen leiden tot een doorgebrande zekering.

Als de zekering doorbrandt, zal dit product niet meer functioneren. Volg de instructies hieronder, indien dit gebeurt:

- 01) Haal de stekker van het apparaat uit het stopcontact.
- 02) Steek een schroevendraaier met een platte kop in een van de gleuven van het zekeringsklepje. Wrik het klepje voorzichtig open. De zekering komt los.
- 03) Verwijder de gebruikte zekering. Als de zekering bruin of ondoorzichtig is, is deze doorgebrand.
- 04) Plaats de vervangende zekering in de houder. Plaats het luikje. Zorg ervoor dat u een zekering van hetzelfde type en dezelfde klasse gebruikt. Zie het productspecificatielabel voor meer informatie.

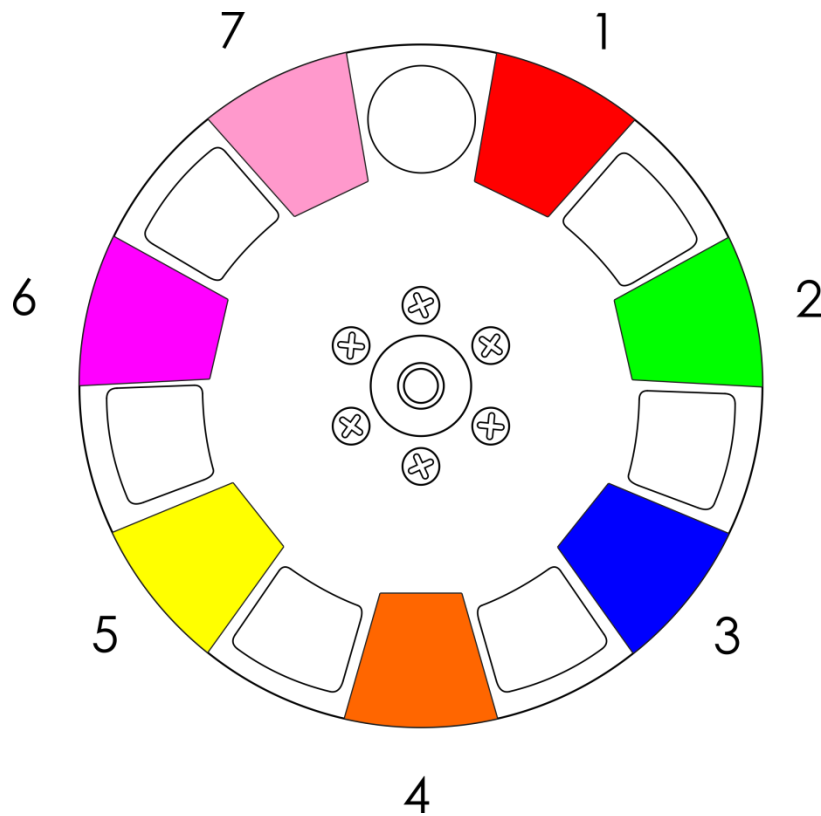
# Statisch gobo-wiel en kleurenwiel

Statisch gobo-wiel



Afb. 08

Kleurenwiel



Afb. 09

## Problemen oplossen

---

Deze gids is bedoeld voor het oplossen van eenvoudige problemen.

Als een probleem optreedt, moet u de onderstaande stappen in de aangegeven volgorde uitvoeren tot een oplossing is gevonden. Als het apparaat weer goed werkt, hoeft u de volgende stappen niet uit te voeren.

### De lamp vervangen

- 01) Trek de stekker uit het stopcontact. Draai de vier schroeven op de achterkant van behuizing los.
- 02) Verwijder de kleine metalen behuizing voorzichtig.
- 03) Voor de aanwijzingen voor het plaatsen van een nieuwe lamp op pagina 9.

### Geen licht

Als het apparaat niet goed werkt, moet de reparatie door een technicus worden uitgevoerd.

Zoek de fout in drie mogelijke probleemgebieden: de voeding, de zekering, de lamp.

- 01) Voeding. Controleer dat het apparaat is aangesloten op een geschikt stopcontact.
- 02) De zekering. Vervang de zekering. Zie pagina 20 voor het vervangen van de zekering.
- 03) De lamp. Vervang de oude lamp met een nieuwe met dezelfde specificaties. Zie pagina 9 voor het vervangen van de lamp.
- 04) Steek de stekker weer in het stopcontact als al het bovenstaande in orde lijkt.
- 05) Als u niet kunt bepalen waar de oorzaak van het probleem zit, mag u de Airstrike niet openen. Dit kan het apparaat beschadigen en de garantie zal hierdoor vervallen.
- 06) Retourneer het apparaat naar uw Showtec-dealer.

### Geen respons op DMX

Zoek de fout in de DMX-kabel of -aansluitingen, een defect in de controller of een storing in de DMX-kaart van het apparaat.

- 01) Controleer de DMX-instelling. Zorg ervoor dat de DMX-adressen in orde zijn.
- 02) Controleer de DMX-kabel: Haal de stekker van het apparaat uit het stopcontact, vervang de DMX-kabel en steek de stekker vervolgens weer in het stopcontact. Probeer uw DMX-besturing opnieuw.
- 03) Bepaal of de fout in de controller of het lichteffectapparaat zit. Werkt de controller goed met andere DMX-producten? Zo niet, dan verstuurt u de controller voor reparatie. Zo ja, dan neemt u de DMX-kabel en het apparaat mee naar een gekwalificeerde technicus.

<b>Probleem</b>	<b>Mogelijke oorzaken</b>	<b>Oplossing</b>
Een of meerdere fixtures werken helemaal niet.	De fixture ontvangt geen stroom.	<ul style="list-style-type: none"> <li>Controleer of de voeding is ingeschakeld en of de kabels zijn aangesloten.</li> </ul>
	De primaire zekering is doorgebrand.	<ul style="list-style-type: none"> <li>Vervang de zekering.</li> </ul>
De fixtures kunnen worden gereset, maar reageren slecht of helemaal niet op de controller	De controller is niet aangesloten.	<ul style="list-style-type: none"> <li>Sluit de controller aan.</li> </ul>
	De 3-polige XLR Out van de controller komt niet overeen met de XLR Out van de eerste fixture aan de koppeling (d.w.z., het signaal is omgekeerd).	<ul style="list-style-type: none"> <li>Sluit een fase-omkeerkabel aan op de controller en de eerste fixture op de link</li> </ul>
De fixtures kunnen worden gereset, maar sommige reageren slecht of helemaal niet op de controller	Veel interferentie in het signaal	<ul style="list-style-type: none"> <li>Controleer de kwaliteit van het signaal. Als deze veel lager is dan 100 procent, dan kan het probleem zitten in een slechte datalinkaansluiting, gebroken kabels of kabels van slechte kwaliteit, een ontbrekende eindplug of een defecte fixture die stoort op de lijn.</li> </ul>
	Slechte datalinkaansluiting	<ul style="list-style-type: none"> <li>Controleer de aansluitingen en de kabels. Corrigeer de slechte aansluitingen. Repareer of vervang beschadigde kabels.</li> </ul>
	De datalink heeft geen 120 Ohm eindplug.	<ul style="list-style-type: none"> <li>Plaats een eindplug in de uitgang van het laatste toestel op de lijn.</li> </ul>
	Onjuiste adrestoewijzing van de fixtures.	<ul style="list-style-type: none"> <li>Controleer de adrestoewijzing.</li> </ul>
	Eén van de fixtures is defect en stoort de datatransmissie op de link.	<ul style="list-style-type: none"> <li>Omzeil één fixture per keer totdat de normale werking is hersteld: ontkoppel beide aansluitingen en steek de stekkers in elkaar.</li> <li>Laat de defecte fixture nakijken door een gekwalificeerde technicus.</li> </ul>
	De 3-polige XLR out op de fixtures komen niet overeen (pennen 2 en 3 omgedraaid)	<ul style="list-style-type: none"> <li>Sluit een fase-omkeerkabel aan tussen de fixtures of wissel pennen 2 en 3 in de fixture die niet goed werkt</li> </ul>
Geen licht of lamp valt met tussenpozen uit	De fixture is te heet.	<ul style="list-style-type: none"> <li>Laat de fixture afkoelen.</li> <li>Maak de ventilator schoon.</li> <li>Zorg dat de ventilatieopeningen op het besturingspaneel en de voorste lens niet geblokkeerd worden.</li> <li>Zet de airconditioning kouder.</li> </ul>
	Er ontbreekt een lamp of er is er een doorgebrand.	<ul style="list-style-type: none"> <li>Ontkoppel de fixture en vervang de lamp.</li> </ul>
	De instellingen voor de voeding komen niet overeen met de plaatselijke netspanning en -frequentie.	<ul style="list-style-type: none"> <li>Ontkoppel het toestel. Controleer de instellingen en corrigeer mogelijke fouten.</li> </ul>



## Productspecificaties

Model:	Showtec Airstrike
Ingangsspanning:	AC 100-240 V , 60/50 Hz
Stroomverbruik:	265 W
DMX-koppeling:	30 stuks
Zekering:	F5AL/250V
Afmetingen:	300 x 285 x 340 mm (LxBxH)
Gewicht:	9,4 kg
<b>Gebruik en programmeren:</b>	
Signaalpen OUT:	Pen 1 (aarde), pen 2 (-), pen 3 (+)
DMX-stand:	16 kanalen
Signaalingang:	3-polige XLR IN
Signaaluitgang:	3-polige XLR OUT
<b>Lamp:</b>	
Toegestane lampmodellen*:	
Philips MSD Platinum 5R (2000 uur; 8000K) bestelcode 80988	
Sirius HRI 190W (5R) (3000 uur; 8200K) bestelcode 81013	
<b>Elektromechanische effecten:</b>	
Lichtbron:	Philips MSD 5R-lamp
Spiegels:	4 spiegels
Spiegelhoek:	60°
Kleurenwiel:	7 kleuren + wit
Gobo-wiel:	14 metalen gobo's + open
Dimmer:	0-100%
Stroboscoop:	0-5 Hz
IP-classificatie:	IP20
Behuizing:	Speciaal ontworpen behuizing verzekert een optimale warmteafvoer tijdens gebruik.
DMX-besturing:	Via standaard DMX-controller
On-board:	Helder leddisplay voor een gemakkelijke installatie
Aansturing:	Automatisch afspelen, handmatige stand, geluidsgestuurd, master/slave, DMX-512
Behuizing:	Gegoten aluminium
Aansluitingen:	Eigen IEC-aansluiting en data-aansluiting
Koeling:	Koelventilator
Max. temperatuur omgeving $t_a$ :	40°C
Max. temperatuur behuizing $t_B$ :	80°C
<b>Minimumafstand:</b>	
Minimale afstand tot brandbare voorwerpen:	0,5 m
Minimale afstand tot projectievlak:	1 m

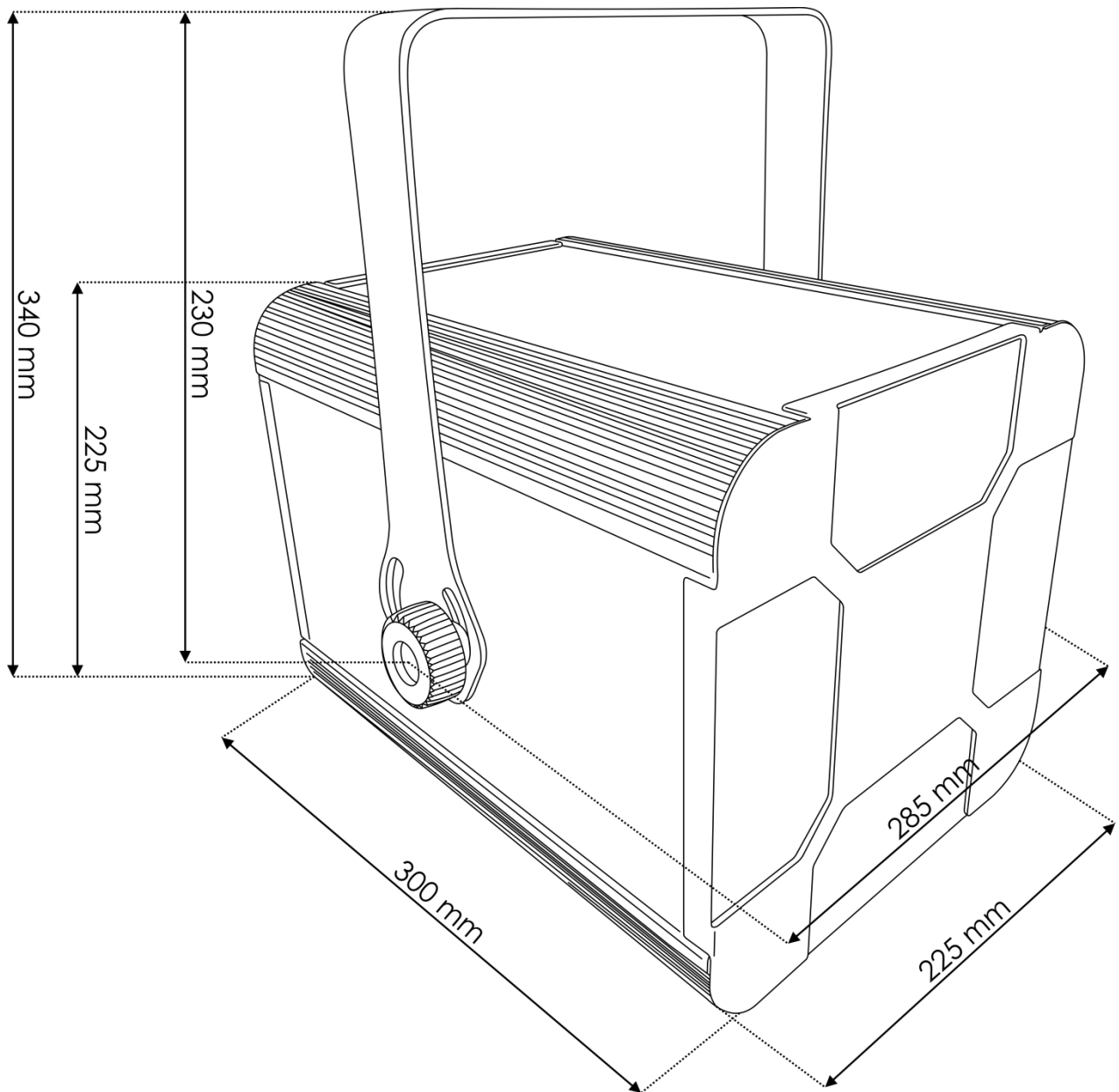
\*: In de toekomst worden mogelijk versies voor andere lampen gemaakt. Controleer het specificatielabel op uw product.

Ontwerp en productspecificaties kunnen zonder voorafgaande berichtgeving gewijzigd worden.



Website: [www.Showtec.info](http://www.Showtec.info)

## Afmetingen







©2016 Showtec