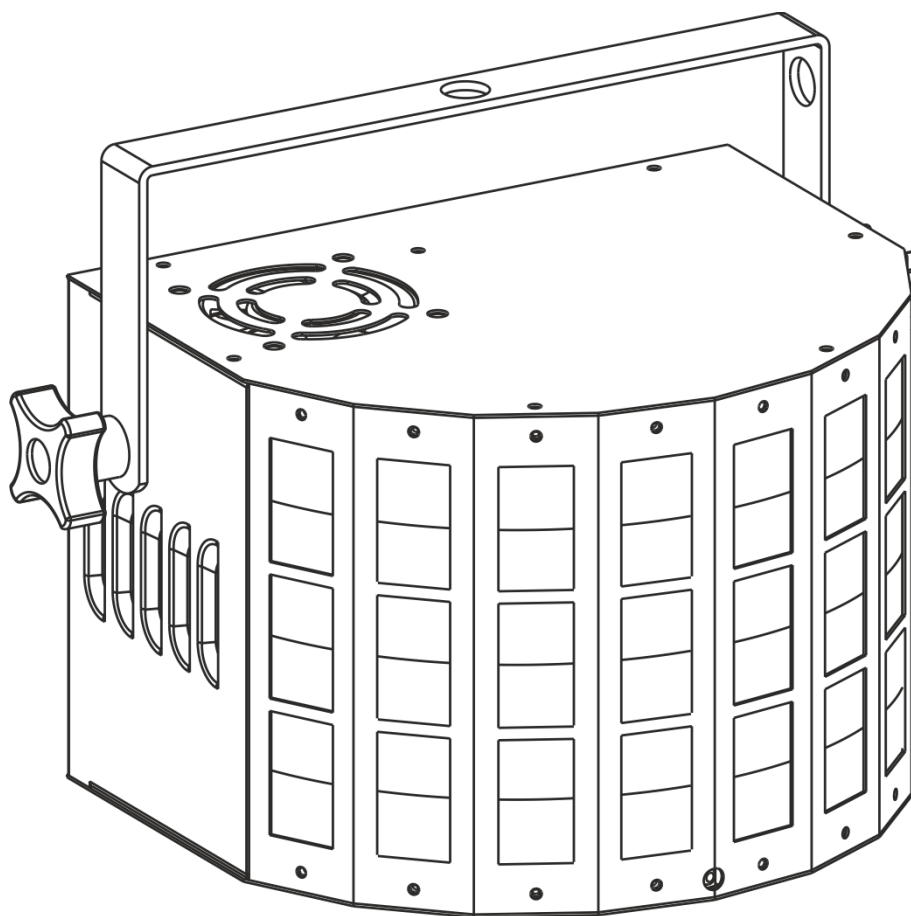




HANDLEIDING



NEDERLANDS

Techno Derby

V1

Bestelcode: 43156

Inhoudsopgave

Waarschuwing	2
Instructies bij het uitpakken.....	2
Verwachte levensduur LED.....	2
Veiligheidsinstructies.....	2
Bepalingen voor het gebruik.....	4
Rigging	4
Aansluiting op de netspanning.....	5
Retourneren	6
Claims.....	6
Beschrijving van het apparaat	7
Overzicht	7
Achterzijde	8
Installatie	8
Instellingen en gebruik	8
Besturingsstanden	9
Eén Techno Derby (stand-alone)	9
Eén Techno Derby (geluidsgestuurd)	9
Meerdere Techno Derbys (master-slavemodus)	9
Meerdere Techno Derbys (DMX-besturing)	10
Het koppelen van fixtures	11
Datakabels.....	11
Bedieningspaneel.....	12
Besturingsstand.....	12
DMX-adrestoewijzing.....	12
Menuoverzicht.....	13
Hoofdmenu opties.....	14
1. Ingebouwde shows	14
2. Geluidsgestuurd	14
3. Kleurinstellingen	15
4. Stroboscoopshows.....	15
5. DMX-512-stand	15
6. Master/Slave-modus.....	16
7. Systeeminstellingen.....	16
Afstandsbediening	17
DMX-kanalen	17
1 kanaal	17
4 kanalen	18
Onderhoud	19
De zekering vervangen	19
Problemen oplossen	20
Geen licht.....	20
Geen respons op DMX.....	20
Productspecificaties	22
Afmetingen	23
Opmerking	24

Waarschuwing



Lees voor uw eigen veiligheid deze handleiding zorgvuldig door voordat u het apparaat voor de eerste keer opstart!

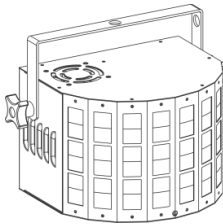


Instructies bij het uitpakken

Pak bij ontvangst van dit product de doos onmiddellijk voorzichtig uit en controleer de inhoud. Controleer of alle onderdelen aanwezig zijn en dat er niets is beschadigd. Als u transportschade aan de onderdelen constateert of als de verpakking onjuist is behandeld, moet u de dealer hier onmiddellijk van op de hoogte brengen en het verpakkingsmateriaal bewaren voor inspectie. Bewaar de doos en alle verpakkingsmaterialen. Als een apparaat naar de fabriek moet worden geretourneerd, is het belangrijk dat deze in de originele doos en verpakkingsmateriaal wordt geretourneerd.

Uw levering omvat:

- Showtec Techno Derby
- IEC-voedingskabel (1,75 m)
- Afstandsbediening
- Gebruikershandleiding



Verwachte levensduur LED

De helderheid van LED's neemt in de loop van de tijd af. WARMTE is hierbij cruciaal en leidt tot een snellere achteruitgang. Wanneer LED's in clusters worden geplaatst, worden ze warmer dan wanneer ze individueel of in optimale omstandigheden worden geplaatst. Hierdoor zal de levensduur van de LED's aanzienlijk korter zijn, wanneer alle LED's op vol vermogen worden gebruikt. Indien een lange levensduur de prioriteit heeft, moet u voor lagere bedrijfstemperaturen zorgen. U kunt hierbij denken aan het verlagen van de omgevingstemperatuur of de intensiteit van de projectie.



LET OP!

**Houd dit apparaat uit de buurt van regen en vocht!
Trek de stekker uit het stopcontact voordat u de behuizing opent!**



Veiligheidsinstructies

Iedereen die betrokken is bij de installatie, het gebruik en het onderhoud van dit apparaat moet:

- gekwalificeerd zijn
- de instructies in deze handleiding volgen



**LET OP! Wees voorzichtig bij wat u doet.
De hoge spanning op de kabels kan leiden tot
gevaarlijke elektrische schokken bij aanraking!**



Voordat u het apparaat voor de eerste keer aanzet, moet u controleren of deze bij het transport niet is beschadigd.

Raadpleeg bij eventuele schade uw dealer en gebruik het apparaat niet.

Om het apparaat in een perfecte conditie te houden en het veilig te kunnen gebruiken, is het van essentieel belang dat de gebruiker de veiligheidsinstructies en de waarschuwingen in deze handleiding navolgt.

Wees ervan bewust dat schade, veroorzaakt door wijzigingen aan het apparaat, niet wordt gedekt door de garantie.

Dit apparaat bevat geen onderdelen die door de gebruiker kunnen worden vervangen. Raadpleeg alleen gekwalificeerde technici.

BELANGRIJK:

De fabrikant neemt geen verantwoordelijkheid voor schade als gevolg van het niet naleven van instructies in deze handleiding, of door het aanbrengen van wijzigingen aan het apparaat.

- Zorg ervoor dat de voedingskabel nooit in contact komt met andere kabels! Wees bijzonder voorzichtig met de voedingskabel en alle aansluitingen met netspanning!
- Verwijder nooit waarschuwingen of informatiestickers van het apparaat.
- Dek de aarde-aansluiting nooit af.
- Til het apparaat nooit op aan de projectielens, hierdoor kunnen de mechanische onderdelen beschadigen.
Pak het apparaat altijd vast bij de transporthandgrepen.
- Plaats geen enkel materiaal over de lens.
- Kijk nooit direct in de lichtbron.
- Laat geen kabels rondslingeren.
- Draai nooit de schroeven van de gobo los, anders kunt u mogelijk de kogellagers openen.
- Steek geen voorwerpen in de ventilatieopeningen.
- Sluit dit apparaat niet aan op een dimmerpack.
- Schakel het apparaat niet snel achter elkaar aan en uit, dit kan de levensduur van het apparaat verkorten.
- Raak tijdens het gebruik de behuizing van het apparaat niet met blote handen aan (de behuizing wordt erg heet). Laat het apparaat minstens 5 minuten afkoelen voordat u het aanraakt.
- Stel het apparaat niet bloot aan schokken en trillingen. Voorkom het gebruik van brute kracht tijdens de installatie of het gebruik van het apparaat.
- Gebruik het apparaat alleen binnenshuis en voorkom contact met water of andere vloeistoffen.
- Gebruik het apparaat uitsluitend na te controleren of de behuizing goed is afgesloten en dat alle schroeven goed zijn vastgedraaid.
- Gebruik het apparaat uitsluitend als u bekend bent met de functies.
- Voorkom blootstelling aan vuur en plaats het apparaat niet in de buurt van ontvlambare vloeistoffen of gassen.
- De behuizing moet tijdens het gebruik blijven gesloten.
- Laat altijd 50 cm ruimte vrij rond het apparaat, zodat de lucht goed kan circuleren.
- Als het apparaat niet in gebruik is of als het moet worden schoongemaakt, moet u de stekker uit het stopcontact halen. Haal altijd de kabel met de stekker uit het stopcontact. Haal de stekker nooit uit het stopcontact door aan het netsnoer te trekken.
- Zorg dat het apparaat niet wordt blootgesteld aan extreme hitte, vocht of stof.
- Zorg ervoor dat de netspanning niet hoger is dan de spanning die op de achterzijde staat vermeld.
- Zorg ervoor dat het netsnoer niet bekneld raakt en gebruik het snoer niet als deze is beschadigd. Controleer van tijd tot tijd het apparaat en het netsnoer.
- Als de lens duidelijk is beschadigd, moet deze worden vervangen.
- Als het apparaat is gevallen of een klap heeft opgelopen, moet u onmiddellijk de stekker uit het stopcontact trekken. Laat het apparaat voor gebruik nakijken door een gekwalificeerde technicus.
- Schakel het apparaat niet onmiddellijk in nadat het is blootgesteld aan grote temperatuurwisselingen (bv. na transport). Condens kan het apparaat beschadigen. Laat het apparaat uitgeschakeld op kamertemperatuur komen.
- Stop onmiddellijk met het gebruik van uw Showtec-apparaat als het niet goed werkt. Pak het apparaat zorgvuldig in (bij voorkeur in de oorspronkelijke verpakking) en retourneer het voor reparatie aan uw Showtec-dealer.
- Alleen voor gebruik door volwassenen. De movinghead moet buiten het bereik van kinderen worden gemonteerd. Laat het draaiende apparaat nooit onbeheerd achter.
- Probeer niet de thermostaatschakelaar of de zekeringen te omzeilen.
- Gebruik bij vervanging alleen zekeringen van hetzelfde type en dezelfde klasse.
- De gebruiker is verantwoordelijk voor de juiste plaatsing en het gebruik van de Techno Derby. De fabrikant neemt geen verantwoordelijkheid voor schade als gevolg van misbruik of een onjuiste installatie van dit apparaat.
- Dit apparaat voldoet aan beschermingsklasse I. Het is daarom van essentieel belang dat de geel/groene aansluiting wordt geaard.

- Tijdens de eerste keer opstarten kan er wat rook of een vreemde geur uit het apparaat komen. Dit is normaal en betekent niet automatisch dat het apparaat defect is.
- Reparaties, onderhoud en elektrische aansluitingen dienen uitsluitend te worden uitgevoerd door een gekwalificeerde technicus.
- GARANTIE: Geldig tot één jaar na aankoopdatum.



LET OP! OOGLETSEL!!!
Kijk nooit direct in de lichtbron.
(speciaal gericht aan epileptische patiënten!!!)



Bepalingen voor het gebruik

- Dit apparaat is niet ontworpen voor continu gebruik. Regelmatige onderbrekingen in het gebruik zorgen ervoor dat het apparaat een lange tijd zonder defecten meegaat.
- De afstand tussen de lichtbron en het projectievlak dient minimaal 1 meter te zijn.
- De maximale omgevingstemperatuur $t_o = 40^{\circ}\text{C}$ dient nooit te worden overschreden.
- De relatieve luchtvochtigheid mag niet hoger zijn dan 50%, met een omgevingstemperatuur van 40°C .
- Als dit apparaat op een andere wijze wordt gebruikt dan beschreven in deze handleiding, kan het product beschadigd raken en zal de garantie komen te vervallen.
- Ieder ander gebruik kan leiden tot gevaren als kortsluiting, brandwonden, elektrische schokken, het ontploffen van lampen, vastlopen enz.

Hiermee brengt u de veiligheid van uzelf en anderen in gevaar!

Rigging

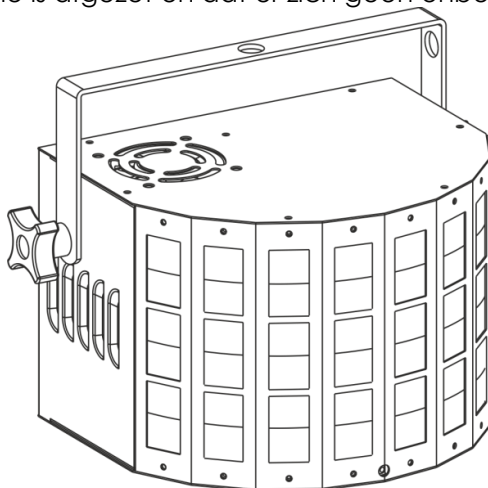
Volg de Europese en nationale richtlijnen met betrekking tot het ophangen van apparatuur (rigging), opzetten van trussen en alle andere veiligheidskwesties.

Voer de installatie niet zelf uit!

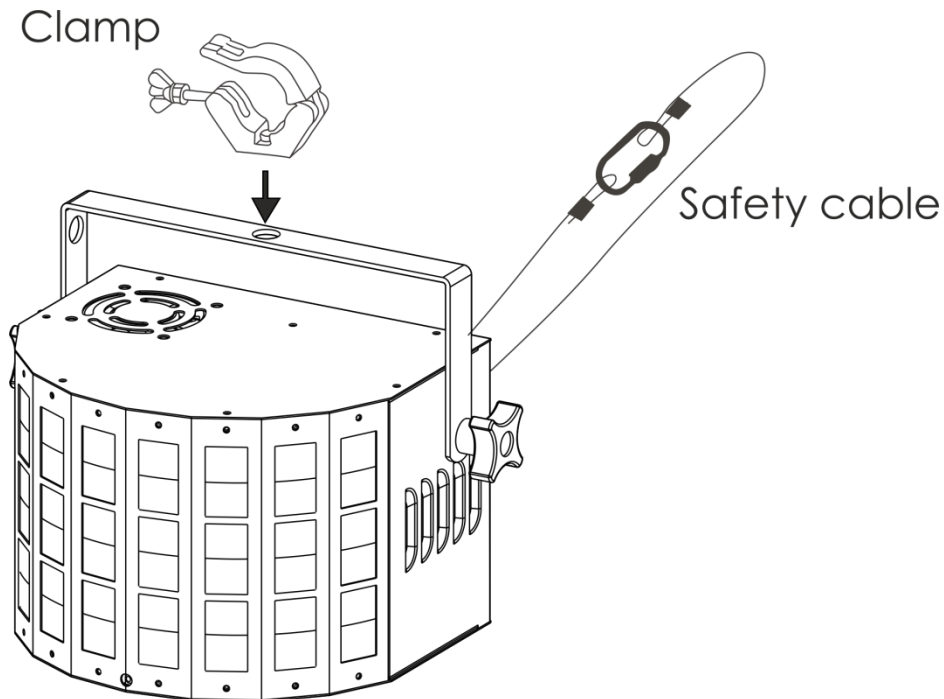
Laat de installatie altijd uitvoeren door gekwalificeerd personeel!

Procedure:

- Als de projector vanaf het plafond of hoge balken naar beneden gebracht wordt, moeten professionele truss-systemen gebruikt worden.
- Gebruik een klem om de projector met de montagebeugel aan het truss-systeem te bevestigen.
- De projector mag nooit vrij rondhangen.
- De installatie moet altijd beveiligd worden met een veiligheidsvoorziening, zoals een vangnet of een veiligheidskabel.
- Bij het ophangen, aftuigen of onderhoud van de projector moet u er altijd voor zorgen dat de vloer onder de plaats van installatie is afgezet en dat er zich geen onbevoegden in de buurt bevinden.



De Techno Derby kan geplaatst worden op een vlakke podiumvloer of met een klem aan een willekeurig soort truss.


Een klem aan de Techno Derby bevestigen

Onjuiste installatie kan ernstig letsel aan personen en/of schade aan eigendommen veroorzaken!

Aansluiting op de netspanning

Sluit het apparaat met de stekker aan op de netspanning.

Let er altijd op of de juiste kleur kabel op de juiste plaats wordt aangesloten.

Internationaal	EU-kabel	VK-kabel	VS-kabel	Pen
L	BRUIN	ROOD	GEEL/KOPER	FASE
N	BLAUW	ZWART	ZILVER	NEUTRAAL
	GEEL/GROEN	GROEN	GROEN	Beschermaarde

Zorg dat het apparaat altijd goed is geaard!

Onjuiste installatie kan ernstig letsel aan personen en/of schade aan eigendommen veroorzaken!





Retourneren



Geretourneerd handelswaar moet voldoende gefrankeerd en in de originele verpakking worden verzonden. Verzending onder rembours of via een antwoordnummer is niet mogelijk.

De verpakking moet duidelijk zijn voorzien van het retournummer (RMA-nummer). Producten die worden geretourneerd zonder retournummer worden geweigerd. Highlite zal aldus geretourneerde goederen of eventuele aansprakelijkheid niet accepteren. Bel Highlite 0031-455667723 of stuur een e-mail naar aftersales@highlite.nl en vraag een retournummer aan voordat u het apparaat verstuurt. Zorg dat u het modelnummer, serienummer en een korte beschrijving van de reden voor retourneren bij de hand hebt. Verpak het apparaat goed, schade tijdens verzending als gevolg van ondeugdelijke verpakking komt voor rekening van de klant. Highlite behoudt zich het recht voor naar eigen goeddunken product(en) te repareren of te vervangen. Als suggestie willen we aangeven dat een stevige verpakking zoals gebruikt door UPS, of een dubbelwandige doos altijd een veilige keuze is.

Opmerking: Als u een retournummer ontvangt, noteer dan volgende informatie en sluit die bij in de doos:

- 01) Uw naam
- 02) Uw adres
- 03) Uw telefoonnummer
- 04) Een korte beschrijving van het probleem

Claims

De klant is verplicht om de geleverde goederen onmiddellijk na ontvangst te controleren op tekortkomingen en/of zichtbare gebreken, of deze controle uit te voeren na aankondiging dat de goederen ter beschikking staan. Schade die optreedt tijdens de verzending valt onder de verantwoordelijkheid van de pakketdienst en de schade moet daarom bij ontvangst van de handelswaar aan de koerier worden gemeld.

Het is de verantwoordelijkheid van de klant om transportschade te melden en te claimen bij de pakketdienst. Transportschade moet binnen één dag na ontvangst van de verzending bij ons worden gemeld.

Eventuele retourzendingen moeten altijd gefrankeerd worden verzonden. De retourzending moet vergezeld gaan van een brief met de reden voor retourzending. Onvoldoende gefrankeerde retourzendingen worden geweigerd, tenzij anders schriftelijk overeengekomen.

Klachten die op ons betrekking hebben, moeten binnen tien werkdagen na ontvangst van de factuur schriftelijk of per fax worden ingediend. Na deze periode worden klachten niet meer in behandeling genomen.

Klachten worden alleen in behandeling genomen als de klant tot dusver aan alle voorwaarden van de overeenkomst heeft voldaan, ongeacht de overeenkomst waaruit deze verplichting kan worden afgeleid.

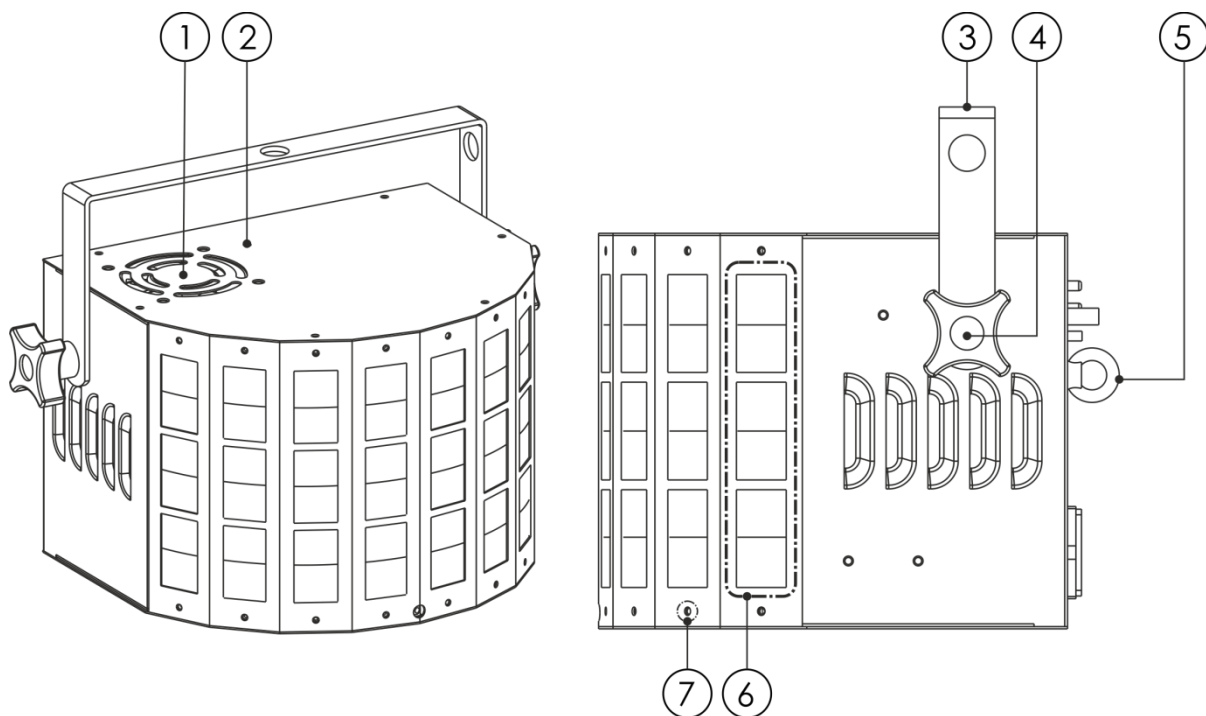
Beschrijving van het apparaat

Functies

De Showtec Techno Derby is een lichtfixture met groot vermogen en fantastische effecten.

- Voeding: 100~240VAC 60/50Hz
- Stroomverbruik: 30W
- 4 cijferig led-display
- 1 en 4 DMX-kanalen
- Kleuren: Rood, groen, blauw, wit
- Besturingsstanden: Automatisch, geluidsgestuurd, master/slave, DMX-512
- Ingebouwde automatische shows
- Metalen en vlamvertragende plastic behuizing
- DMX Data IN/OUT
- Lichtbron: 4 x 3W LED
- Stroboscoop: 16 x 0,5W
- Zekering: T1A/250V
- Besturingsprotocol: DMX-512
- Afmetingen: 265 mm x 190 mm x 190 mm (LxBxH)
- Gewicht: 1,5 kg

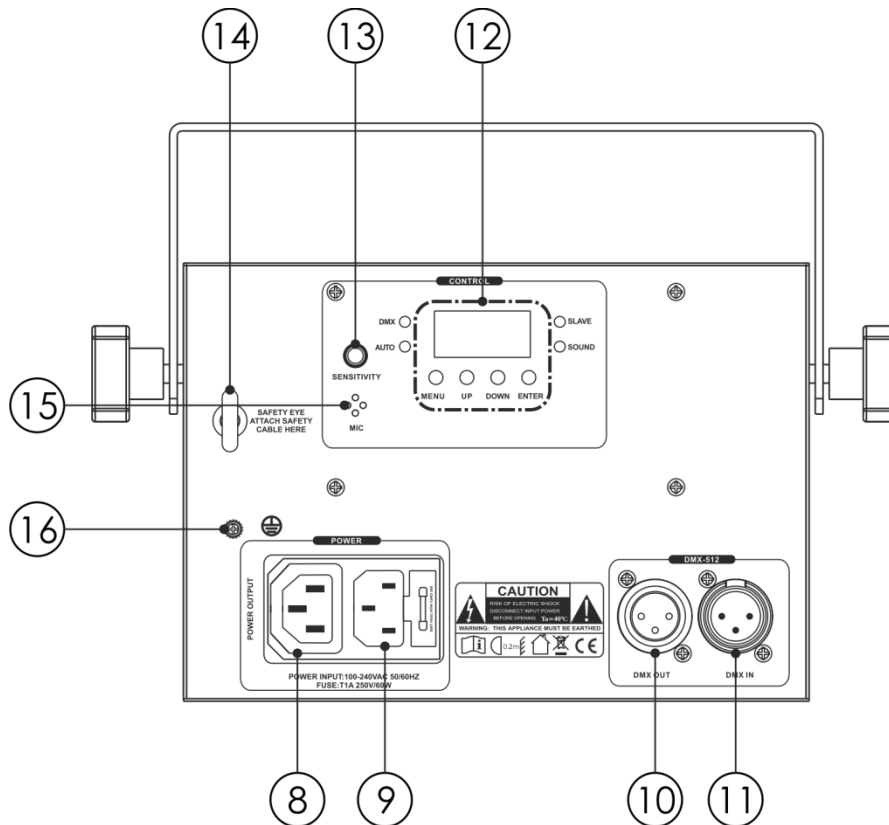
Overzicht



Afb. 01

- 01) Koelventilator
- 02) Aardeaansluiting
- 03) Montagebeugel met schuine schroef
- 04) Stelschroef
- 05) Oog voor veiligheidskabel
- 06) Led-lens
- 07) Stroboscooplens

Achterzijde



Afb. 02

- 08) IEC-voedingsaansluiting OUT
- 09) IEC-voedingsaansluiting IN, zekering T1A/250V
- 10) 3-polige DMX-signaalaansluiting (OUT)
- 11) 3-polige DMX-signaalaansluiting (IN)
- 12) LED-display en besturingsknoppen
- 13) Geluidsgestuurde regeling
- 14) Oog voor veiligheidskabel
- 15) Ingebouwde microfoon
- 16) Aardeaansluiting

Installatie

Verwijder alle verpakkingsmaterialen van de Techno Derby. Controleer of alle schuimplastic en opvulmaterialen zijn verwijderd. Sluit alle kabels aan.

Steek de stekker niet in het stopcontact tot het gehele systeem goed is opgesteld en aangesloten. Haal altijd de stekker uit het stopcontact voordat u het apparaat schoonmaakt of reparaties uitvoert. Schade als gevolg van het niet naleven van deze instructie valt niet onder de garantie.

Instellingen en gebruik

Volg de onderstaande aanwijzingen aangezien deze betrekking hebben op de besturingsstand van uw voorkeur.

Voordat u de stekker in het stopcontact steekt, moet u altijd controleren of de netspanning overeenkomt met de specificaties van het product. Gebruik een product dat bedoeld is voor 120 V niet op een netspanning van 230 V, of omgekeerd.

Besturingsstanden

Er zijn 4 standen:

- Ingebouwd programma's (stand-alone)
- Geluidsgestuurd
- Master/Slave
- DMX-512 (1, 4 kanalen)

Eén Techno Derby (stand-alone)

- 01) Bevestig het apparaat aan een stevige truss. Laat minstens 50 centimeter aan alle kanten vrij voor een goede luchtcirculatie.
- 02) Gebruik altijd een veiligheidskabel (bestelnummer 70140/70141).
- 03) Steek de stekker van de voedingskabel in een passend stopcontact.
- 04) Als de Techno Derby niet is aangesloten via een DMX-kabel, werkt deze als een afzonderlijk (stand-alone) apparaat.
- 05) Zie pagina 14 voor meer informatie over de ingebouwde automatische programma's.

Eén Techno Derby (geluidsgestuurd)

- 01) Bevestig het apparaat op een stevige truss. Laat minstens 50 centimeter aan alle kanten vrij voor een goede luchtcirculatie.
- 02) Gebruik altijd een veiligheidskabel (bestelnummer 70140/70141).
- 03) Steek de stekker van de voedingskabel in een passend stopcontact.
- 04) Als de Techno Derby niet is aangesloten via een DMX-kabel, werkt deze als een afzonderlijk (stand-alone) apparaat.
- 05) Zie pagina 14 voor meer informatie over de geluidsgestuurde stand.

Meerdere Techno Derbys (master-slavemodus)

- 01) Bevestig het apparaat op een stevige truss. Laat minstens 50 centimeter aan alle kanten vrij voor een goede luchtcirculatie.
- 02) Gebruik altijd een veiligheidskabel (bestelnummer 70140/70141).
- 03) Steek de stekker van de voedingskabel in een passend stopcontact.
- 04) Gebruik een 3-polige XLR-kabel om de Techno Derby aan te sluiten.

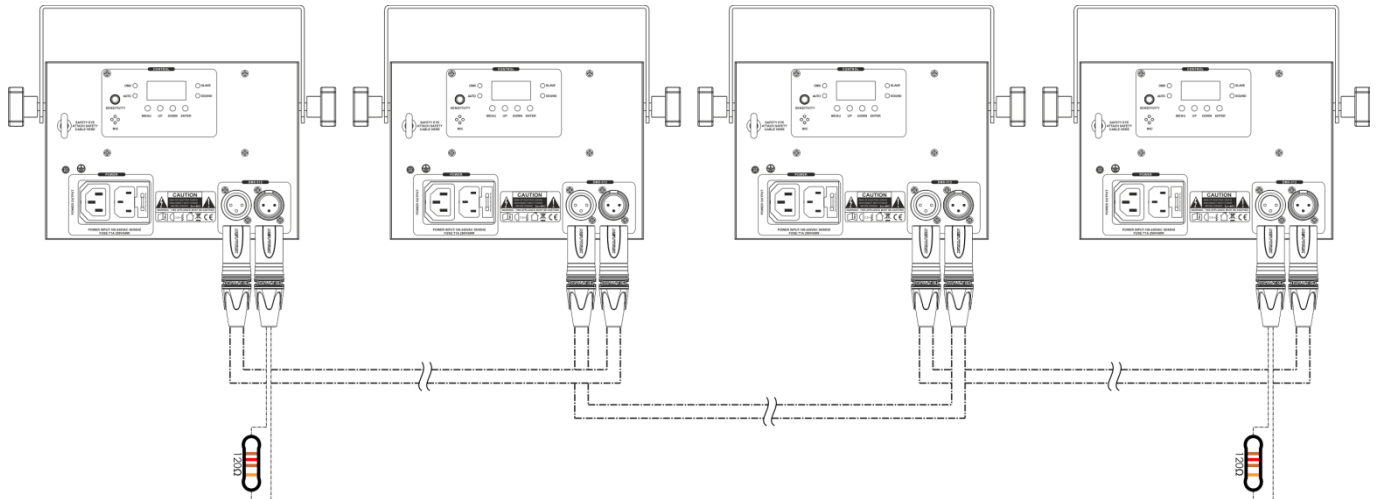
De pennen:



- 01) Aarde
- 02) Signaal (-)
- 03) Signaal (+)

- 05) Koppel de apparaten aan elkaar zoals getoond in Afb. 03. Sluit een DMX-signaalkabel van de "DMX out" van het eerste apparaat aan op de aansluiting "DMX in" van het tweede apparaat. Herhaal dit desgewenst voor het koppelen van het tweede, derde en vierde apparaat. U kunt dezelfde functies gebruiken op het "master"-apparaat, zoals beschreven op pagina 16 (ingebouwd of geluidsgestuurd). Dit betekent dat u op het masterapparaat de door u gewenste stand instelt en alle slaves hetzelfde zullen reageren als het masterapparaat.

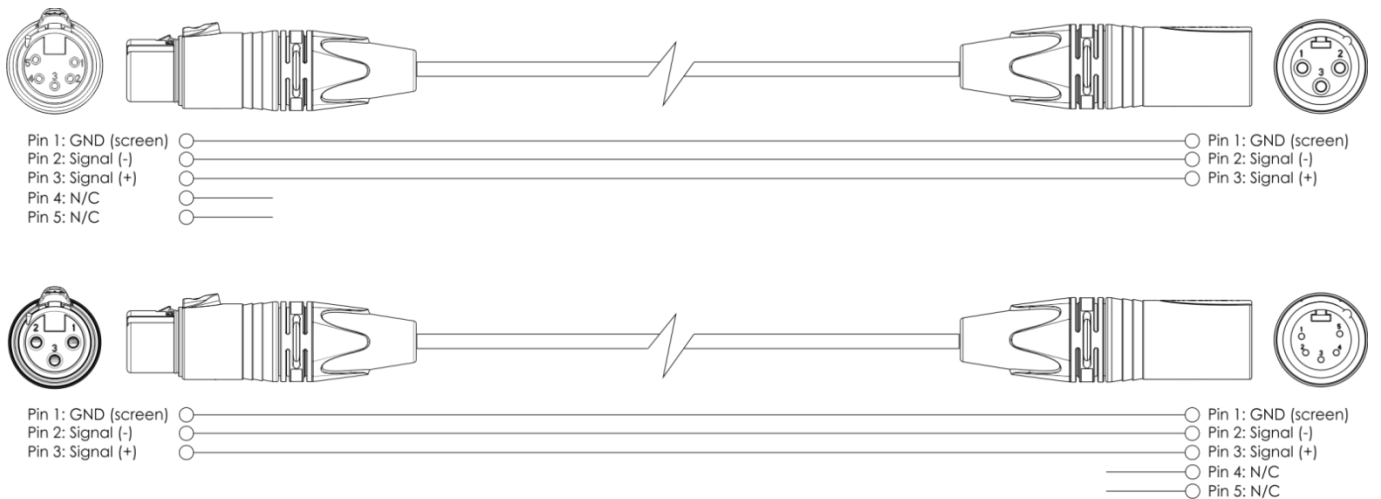
Master-slaveopstelling met meerdere Techno Derbys



Afb. 03

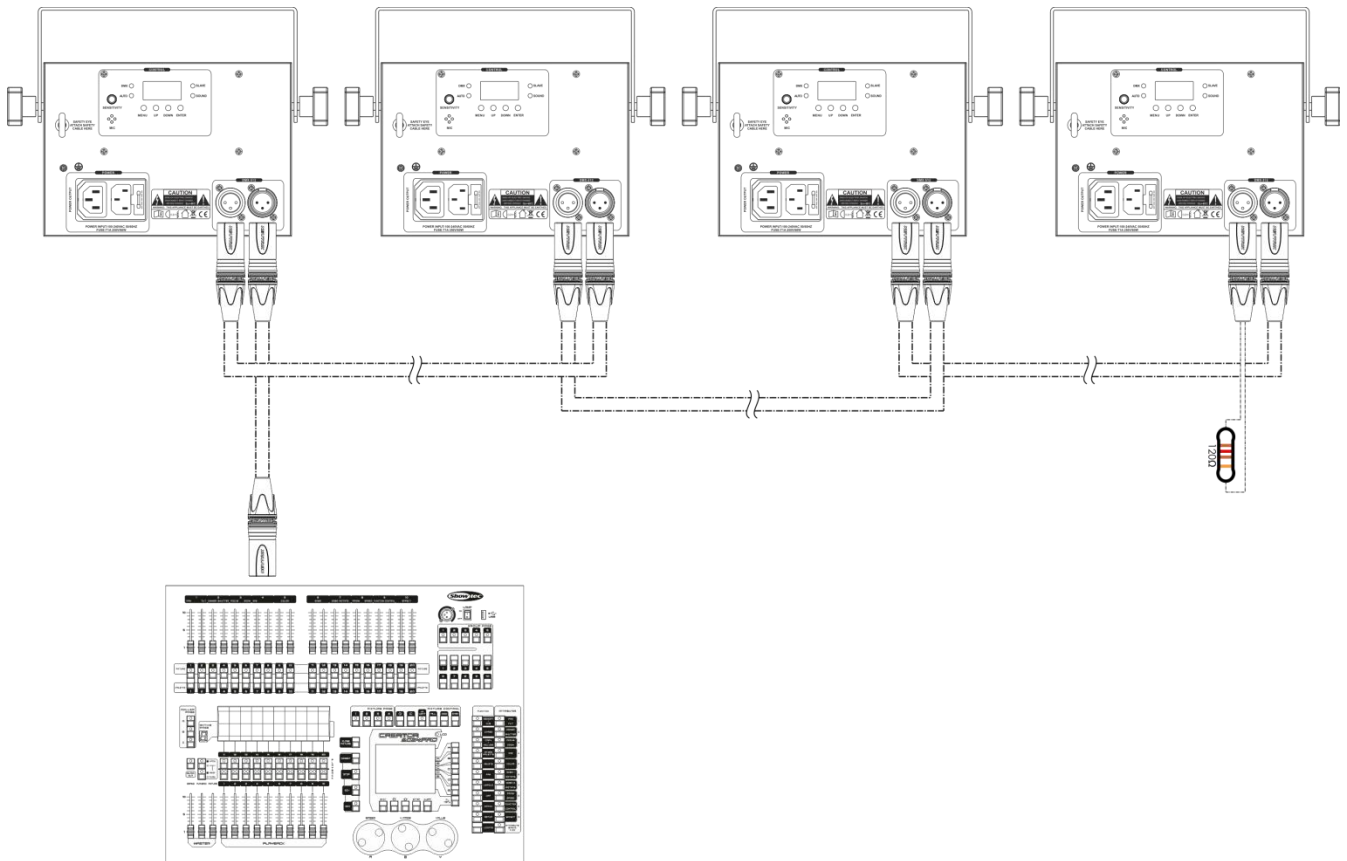
Meerdere Techno Derbys (DMX-besturing)

- 01) Bevestig het apparaat op een stevige truss. Laat minstens 1 meter vrij aan alle kanten voor een goede luchtcirculatie.
- 02) Gebruik altijd een veiligheidskabel (bestelnummer 70140/70141).
- 03) Steek de stekker van de voedingskabel in een passend stopcontact.
- 04) Gebruik een 3-polige XLR-kabel om de Techno Derbys en andere apparaten aan te sluiten.



- 05) Koppel de apparaten aan elkaar zoals getoond in Afb. 04. Sluit een DMX-signaalkabel van de "DMX out" van het eerste apparaat aan op de aansluiting "DMX in" van het tweede apparaat. Herhaal dit desgewenst voor het koppelen van het tweede, derde en vierde apparaat.
- 06) Sluit de voedingskabel aan: Steek het netsnoer in de IEC-aansluiting van elk van de apparaten, steek vervolgens het andere uiteinde van het netsnoer in een passend stopcontact, te beginnen bij het eerste apparaat. Steek de stekker niet in het stopcontact tot het gehele systeem goed is opgesteld en aangesloten.

DMX-opstelling met meerdere Techno Derbys



Afb. 04

Het koppelen van fixtures

Voor het uitvoeren van lichtshows op één of meerdere fixtures met een DMX-512-controller of het uitvoeren van gesynchroniseerde shows op twee of meerdere fixtures in een master/slave-opstelling heeft u een seriële datalink nodig. Het gecombineerde aantal benodigde kanalen voor alle fixtures op een seriële datalink bepaalt het aantal fixtures dat de datalink kan aansturen.

Belangrijk: Fixtures op een seriële datalink moeten in een enkele lijn aan elkaar worden gekoppeld. Om te voldoen aan de EIA-485-norm mogen er niet meer dan 30 apparaten worden aangesloten op een enkele datalink. Het aansluiten van meer dan 30 fixtures op een enkele datalink zonder gebruik te maken van een optisch geïsoleerde DMX-splitter kan leiden tot interferentie op het digitale DMX-sigitaal.



Maximaal aanbevolen afstand voor DMX-datalink: 100 meter
 Maximaal aanbevolen aantal fixtures op een DMX-datalink: 30 fixtures

Datakabels

Voor het koppelen van fixtures heeft u datakabels nodig. U kunt door DAP Audio gecertificeerde DMX-kabels direct bestellen bij de dealer/distributeur, of deze zelf maken. Als u ervoor kiest uw eigen kabels te maken, moet u data-grade-kabels gebruiken met een hoge signaalkwaliteit die minder gevoelig zijn voor elektromagnetische interferentie.

Door DAP Audio gecertificeerde DMX-datakabels

- DAP Audio Basic microfoonkabel voor allround gebruik. bal. XLR/M 3 p. > XLR/F 3 p.
Bestelcode FL01150 (1,5m.), FL013 (3m.), FL016 (6m.), FL0110 (10m.), FL0115 (15m.), FL0120 (20m.).
- DAP Audiokabel voor de veeleisende gebruiker, met uitzonderlijke geluidskwaliteit en een stekker gemaakt door Neutrik®. **Bestelcode** FL71150 (1,5m.), FL713 (3m.), FL716 (6m.), FL7110 (10m.).

Bedieningspaneel



- A) LED-display
- B) MENU-knop
- C) OMHOOG-knop
- D) OMLAAG-knop
- E) ENTER-knop

Afb. 05

Besturingsstand

De fixtures worden individueel aangestuurd via een datalink en aangesloten op de controller. De fixtures reageren op het DMX-signaal uit de controller. (Als u het DMX-adres selecteert en opslaat, toont de controller de volgende keer het opgeslagen DMX-adres.)

DMX-adrestoewijzing

Met het bedieningspaneel op de voorkant van de voet kunt u het DMX-fixtureadres toewijzen. Dit is het eerste kanaal waarmee de Techno Derby zal reageren op de controller.

Merk op dat het apparaat beschikt over **4** kanalen als u de controller gebruikt.

Zorg ervoor dat u de DMX-adressen goed instelt als u meerdere Techno Derbys gebruikt.

Het DMX-adres van de eerste Techno Derby dient daarom **1 (001)** te zijn, het DMX-adres van de tweede Techno Derby moet **1+4=5 (005)** zijn, het DMX-adres van de derde Techno Derby **5+4=9 (009)**, enz.

Voorkom overlappende kanalen, om elke Techno Derby correct aan te kunnen sturen. Als er twee of meerdere Techno Derbys eenzelfde adres hebben, zullen deze gelijktijdig werken.

Besturing:

Nadat u een adres hebt toegewezen aan alle Techno Derby-fixtures, kunt u beginnen deze te gebruiken via uw verlichtingscontroller.

Opmerking: Na het inschakelen detecteert de Techno Derby automatisch of er DMX 512-data wordt ontvangen. Als er geen dataontvangst via de DMX-ingang is, gaat de "LED" op het bedieningspaneel niet knipperen.

De oorzaak van het probleem is mogelijk:

- De XLR-kabel van de controller is niet aangesloten op de ingang van de Techno Derby.
- De controller is uitgeschakeld of defect, de kabel of de aansluiting is defect of de signaalkabels in de invoerstekker zijn omgewisseld.

Opmerking: U moet een XLR-eindplug (met 120 Ohm) in de laatste fixture plaatsen voor een goede gegevenstransmissie over de DMX-datalink.

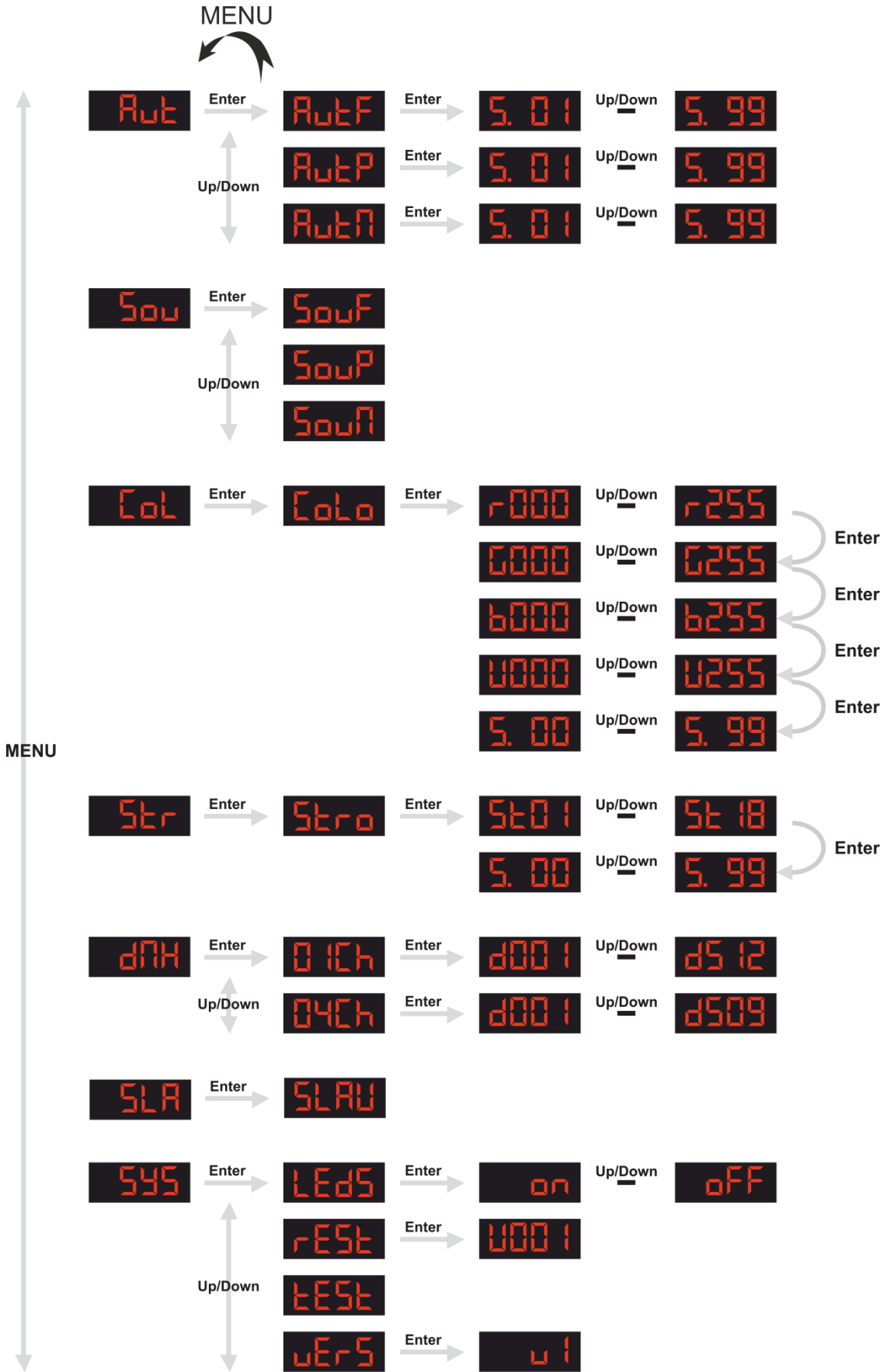
Weergave uit na 35 seconden

Het display wordt uitgeschakeld als er langer dan 35 seconden geen knop wordt ingedrukt.

Voor het oplichten van het display, moet u de knop MENU, OMHOOG, OMLAAG of ENTER indrukken.

Wanneer u de knop hebt ingedrukt, zal het display licht geven.

Menuoverzicht



Hoofdmenu opties

Aut	Ingebouwde shows
Sou	Geluidsgestuurd
Col	Kleurinstellingen
Str	Stroboscoopshows
dM	DMX-512-stand
SLA	Master/Slave-modus
SYS	Systeeminstellingen

1. Ingebouwde shows

- 01) Druk op de knop **MENU** totdat het display **Aut** toont.
- 02) Druk op de knop **ENTER** om het menu te openen.
- 03) Druk op de knoppen **OMHOOG** en **OMLAAG** om tussen de 3 ingebouwde shows te kiezen:
AutF
AutP
AutN
- 04) Druk op de knop **ENTER** om uw gewenste ingebouwde show te kiezen.
- 05) Druk op de knoppen **OMHOOG** en **OMLAAG** om de snelheid van uw gewenste show te wijzigen.
Het instelbereik ligt tussen **5.01** ^{Up/Down} **5.99**, van snel tot langzaam.
- 06) Druk op de knop **ENTER** om snelheid in te stellen.

2. Geluidsgestuurd

- 01) Druk op de knop **MENU** totdat het display **Sou** toont.
- 02) Druk op de knop **ENTER** om het menu te openen.
- 03) Druk op de knoppen **OMHOOG** en **OMLAAG** om tussen de 3 geluidsgestuurde shows te kiezen:
SouF
SouP
SouN
- 04) Druk op de knop **ENTER** om uw gewenste geluidsgestuurde show te kiezen.
- 05) Verlaag of verhoog de geluidsgevoeligheid door de regelaar **(13)** respectievelijk naar links of rechts te draaien, aan de achterkant van het apparaat.

3. Kleurinstellingen

- 01) Druk op de knoppen **OMHOOG** en **OMLAAG** totdat het display **Col** toont.
- 02) Druk op de knop **ENTER** om verder te gaan. Het display toont **Colo**.
- 03) Druk op de knop **ENTER** om het menu bewerken te openen.
- 04) Druk herhaaldelijk op de knop **ENTER** om tussen de volgende kleurinstellingen te schakelen:

000 ^{Up/Down} **255** Intensiteit rode kleur
000 = UIT, 255 = Volledig AAN

000 ^{Up/Down} **255** Intensiteit groen kleur
000 = UIT, 255 = Volledig AAN

000 ^{Up/Down} **255** Intensiteit blauw kleur
000 = UIT, 255 = Volledig AAN

000 ^{Up/Down} **255** Intensiteit witte kleur
000 = UIT, 255 = Volledig AAN

5.00 ^{Up/Down} **5.99** Stroboscoopsnelheid
00 = AAN, 99 = Snel

- 05) Druk op de knoppen **OMHOOG** en **OMLAAG** om de bovenstaande instellingen te wijzigen.
- 06) Druk op de knop **ENTER** om de instellingen te bewaren.

4. Stroboscoopshows

- 01) Druk op de knop **MENU** totdat het display **Str** toont.
- 02) Druk op de knop **ENTER** om het menu te openen. Het display toont **Str0**.
- 03) Druk op de knop **ENTER** om verder te gaan.
- 04) Druk op de knoppen **OMHOOG** en **OMLAAG** om een van de 18 geluidsgestuurde shows te kiezen:
Str0 ^{Up/Down} **Str18**.
- 05) Druk op de knop **ENTER** om verder te gaan met de snelheidsinstellingen van de stroboscoopshow.
- 06) Druk op de knoppen **OMHOOG** en **OMLAAG** om de snelheid van de stroboscoopshow te wijzigen.
Het instelbereik ligt tussen **5.00** ^{Up/Down} **5.99**, van snel tot langzaam.

5. DMX-512-stand

- 01) Druk op de knop **MENU** totdat het display **dmx** toont.
- 02) Druk op de knop **ENTER** om het menu te openen.
- 03) Druk op de knoppen **OMHOOG** en **OMLAAG** om een van de beschikbare DMX-kanaalstanden te kiezen:

01ch 1 kanaalstand

04ch 4 kanalenstand

- 04) Druk terwijl het display **01ch** toont op de knop **ENTER** om verder te gaan in de 1 kanaalstand.
- 05) Druk op de knoppen **OMHOOG** en **OMLAAG** om het DMX-adres in te stellen tussen
000 ^{Up/Down} **2512**.
- 06) Druk op de knop **ENTER** om het adres te bevestigen.
- 07) Druk terwijl het display **04ch** toont op de knop **ENTER** om verder te gaan in de 4 kanaalstand.
- 08) Druk op de knoppen **OMHOOG** en **OMLAAG** om het DMX-adres in te stellen tussen
000 ^{Up/Down} **2509**.
- 09) Druk op de knop **ENTER** om het adres te bevestigen.

6. Master/Slave-modus

- 01) Druk op de knop **MENU** totdat het display **SLA** toont.
- 02) Druk op de knop **ENTER**. Het display toont **SLAV**.
- 03) Het apparaat wordt nu bestuurd in de master-slavestand. Dat betekent dat het hetzelfde reageert als het masterapparaat.

7. Systeeminstellingen

- 01) Druk op de knoppen **OMHOOG** en **OMLAAG** totdat het display **SYS** toont.
- 02) Druk op de knop **ENTER** om het menu te openen.
- 03) Druk herhaaldelijk op de knoppen **OMHOOG** en **OMLAAG** om tussen de volgende systeeminstellingen te schakelen:

LEdS Led stroombesparende stand

rEST Instelling herstellen

tEST Teststand

vErS Huidige softwareversie

- 04) Druk terwijl het display **LEdS** toont op de knop **ENTER** om verder te gaan in de stroombesparende stand.
- 05) Druk op de knoppen **OMHOOG** en **OMLAAG** om te kiezen tussen **on** ^{Up/Down} **off**.
- 06) Druk, terwijl het display **rEST** toont, op de knop **ENTER** om de instellingen van het apparaat te herstellen.
Het display toont onmiddellijk **0001**. De instellingen zijn nu hersteld.
- 07) Wanneer het display **tEST** toont, zal het apparaat een volledige test uitvoeren van alle functies die op het apparaat beschikbaar zijn.
- 08) Wanneer het display **vErS** toont, drukt u op de knop **ENTER** om de huidige softwareversie te zien, die op het apparaat is geïnstalleerd.

Afstandsbediening



knop	Functie	Beschrijving
	Aan/uit	Schakel het apparaat AAN of UIT
	Automatische stand	Activeer/deactiveer de stand ingebouwde automatische shows
	Geluidsgestuurde stand	Activeer/deactiveer de geluidsgestuurde stand
	Led-stand	Activeer/deactiveer de led-stand
	Stroboscoopshows	Activeer stroboscoop-shows (druk herhaaldelijk om tussen verschillende stroboscoopshows te schakelen)
	Stroboscoop	Schakel de stroboscoop AAN of UIT
	Pauzeren	Speel/pauzeer de show
	Snelheid	Stel de showsnelheid in. 0 = langzaam, 9 = snel
	Kleurinstelling	Pas de kleuren aan

DMX-kanalen

1 kanaal

Kanaal 1 - Besturingsstanden

0-9	Uit
10-90	Ingebouwde shows 1 en 2
91-130	Ingebouwde show 3
131-255	Geluidsgestuurde stand

4 kanalen**Kanaal 1 – Led-kleurinstellingen**

0-5	Geen functie
6-20	Rood
21-35	Groen
36-50	Blauw
51-65	Wit
66-80	Rood + groen
81-95	Rood + blauw
96-110	Rood + wit
111-125	Groen + blauw
126-140	Groen + wit
141-155	Blauw + wit
156-170	Rood + groen + blauw
171-185	Rood + groen + wit
186-200	Groen + blauw + wit
201-215	Rood + groen + blauw + wit
216-229	Langzame kleurenwisseling
230-255	Snelle kleurenwisseling

Kanaal 2 - Stroboscoop

0-5	Stroboscoop uit
6-255	Stroboscoopsnelheid, van langzaam tot snel

Kanaal 3 – Rotatiesnelheden patroon

0	Geen functie
1-127	Handmatige aanpassing van patroonrotatie
128-255	Rotatiesnelheidsnelheid, van langzaam tot snel

Kanaal 4 – Stroboscoopeffecten

0-9	Geen functie
10-19	Effect 1, van langzaam tot snel
20-29	Effect 2, van langzaam tot snel
30-39	Effect 3, van langzaam tot snel
40-49	Effect 4, van langzaam tot snel
50-59	Effect 5, van langzaam tot snel
60-69	Effect 6, van langzaam tot snel
70-79	Effect 7, van langzaam tot snel
80-89	Effect 8, van langzaam tot snel
90-99	Effect 9, van langzaam tot snel
100-109	Effect 10, van langzaam tot snel
110-119	Effect 11, van langzaam tot snel
120-129	Effect 12, van langzaam tot snel
130-139	Effect 13, van langzaam tot snel
140-149	Effect 14, van langzaam tot snel
150-159	Effect 15, van langzaam tot snel
160-169	Effect 16, van langzaam tot snel
170-179	Effect 17, van langzaam tot snel
180-255	Effect 18, stroboscoop continu aan

Onderhoud

De Showtec Techno Derby is vrijwel onderhoudsvrij. U moet het apparaat echter wel schoon houden. De lichtopbrengst van het apparaat kan anders sterk verminderen.

Trek de stekker uit het stopcontact en veeg de behuizing vervolgens af met een vochtige doek. Veeg het glazen paneel aan de voorkant schoon met glasreiniger en een zachte doek. Gebruik geen alcohol of oplosmiddelen. Het glazen paneel aan de voorkant dient wekelijks gereinigd te worden, aangezien rook en vloeistof een aanslag kunnen vormen en de lichtopbrengst sterk kunnen verlagen. Het artikel mag niet worden ondergedompeld.

Houd de aansluitingen schoon. Trek de stekker uit het stopcontact en veeg de DMX- en audio-aansluitingen schoon met een vochtige doek. Zorg dat de aansluitingen volledig droog zijn voordat u apparatuur aansluit op andere apparaten of aan het lichtnet.

De gebruiker moet ervoor zorgen dat veiligheidsgerelateerde en machinetechnische installaties aan het einde van elk jaar worden geïnspecteerd door een expert door middel van een acceptatietest.

De gebruiker moet ervoor zorgen dat veiligheidsgerelateerde en machinetechnische installaties jaarlijks worden geïnspecteerd door een gekwalificeerd persoon.

Tijdens de inspectie moeten de volgende punten aandacht krijgen:

- 01) Alle schroeven die gebruikt worden voor de installatie van (delen van) het apparaat moeten stevig worden aangedraaid en mogen geen corrosie vertonen.
- 02) De behuizing, bevestigingspunten en installatiepunten mogen niet zijn vervormd.
- 03) Mechanisch bewegende delen zoals assen, ogen en andere mogen geen sporen van slijtage vertonen.
- 04) De elektrische voedingskabels mogen geen beschadigingen of materiaalmoetheid vertonen.

De zekering vervangen

Spanningspieken, kortsluitingen of onjuiste voedingsspanning kunnen leiden tot een doorgebrande zekering. Als de zekering doorbrandt, zal dit product niet meer functioneren. Volg de instructies hieronder, indien dit gebeurt:

- 01) Haal de stekker van het apparaat uit het stopcontact.
- 02) Steek een schroevendraaier met een platte kop in een van de gleuven van het zekeringsklepje. Wrik het klepje voorzichtig open. De zekering komt los.
- 03) Verwijder de gebruikte zekering. Als de zekering bruin of troebel is, is deze doorgebrand.
- 04) Plaats de vervangende zekering in de houder waar de oude zekering zat. Plaats het luikje. Zorg dat u een zekering van hetzelfde type en dezelfde klasse gebruikt. Zie het productspecificatielabel voor meer informatie.

Problemen oplossen

Deze gids is bedoeld voor het oplossen van eenvoudige problemen.

Als een probleem optreedt, moet u de onderstaande stappen in de aangegeven volgorde uitvoeren tot een oplossing is gevonden. Als het apparaat weer goed werkt, hoeft u de volgende stappen niet uit te voeren.

Geen licht

Als het apparaat niet goed werkt, moet de reparatie door een technicus worden uitgevoerd.

Respons: Verdienk drie mogelijke probleemgebieden: de voeding, de lamp, de zekering.

- 01) Voeding. Controleer dat het apparaat is aangesloten op een geschikt stopcontact.
- 02) De LED's. Retourneer de Techno Derby naar uw Showtec-dealer.
- 03) Vervang de zekering. Vervang de zekering. Zie pagina 19 voor het vervangen van de zekering.
- 04) Steek de stekker weer in het stopcontact als al het bovenstaande in orde lijkt.
- 05) Als u niet kunt bepalen waar de oorzaak van het probleem zit, mag u de Techno Derby niet openen. Dit kan het apparaat beschadigen en de garantie zal hierdoor vervallen.
- 06) Retourneer het apparaat naar uw Showtec-dealer.

Geen respons op DMX

Respons: Zoek de fout in de DMX-kabel of -aansluitingen, een defect in de controller of een storing in de DMX-kaart van het apparaat.

- 01) Controleer de DMX-instelling. Zorg ervoor dat de DMX-adressen in orde zijn.
- 02) Controleer de DMX-kabel: Haal de stekker van het apparaat uit het stopcontact, vervang de DMX-kabel en steek de stekker vervolgens weer in het stopcontact. Probeer uw DMX-besturing opnieuw.
- 03) Bepaal of de fout in de controller of het lichteffectapparaat zit. Werkt de controller goed met andere DMX-producten? Zo niet, dan verstuurt u de controller voor reparatie. Zo ja, dan neemt u de DMX-kabel en het apparaat mee naar een gekwalificeerde technicus.

Probleem	Mogelijke oorzaak/oorzaken	Oplossing
Een of meerdere fixtures werken helemaal niet	De fixture staat niet onder spanning	<ul style="list-style-type: none"> Controleer of de voeding is ingeschakeld en dat de kabels zijn aangesloten
	De primaire zekering is doorgebrand	<ul style="list-style-type: none"> Vervang de zekering
De fixtures kunnen worden gereset, maar reageren slecht of helemaal niet op de controller	De controller is niet aangesloten.	<ul style="list-style-type: none"> Sluit de controller aan.
	De 3-polige XLR Out van de controller komt niet overeen met de XLR out van de eerste fixture aan de koppeling (d.w.z., het signaal is omgekeerd)	<ul style="list-style-type: none"> Sluit een fase-omkeerkabel aan op de controller en de eerste fixture op de link
De fixtures kunnen worden gereset, maar sommige reageren slecht of helemaal niet op de controller	Veel interferentie in het signaal	<ul style="list-style-type: none"> Controleer de kwaliteit van het signaal. Als deze veel lager is dan 100 procent, dan kan het probleem zitten in een slechte datalink-aansluiting, gebroken kabels of kabels van slechte kwaliteit, een ontbrekende eindplug of een defecte fixture die stoort op de lijn.
	Slechte datalinkaansluiting	<ul style="list-style-type: none"> Controleer de aansluitingen en de kabels. Corrigeer de slechte aansluitingen. Repareer of vervang beschadigde kabels
	De datalink is niet afgesloten met een 120 Ohm eindplug	<ul style="list-style-type: none"> Plaats een eindplug in de uitgang van het laatste toestel op de lijn
	Onjuiste adrestoewijzing van de fixtures	<ul style="list-style-type: none"> Controleer de adrestoewijzing
	Eén van de fixtures is defect en stoort de datatransmissie op de link	<ul style="list-style-type: none"> Omzeil één fixture per keer totdat de normale werking is hersteld: ontkoppel beide aansluitingen en steek de stekkers in elkaar Laat de defecte fixture nakijken door een gekwalificeerde technicus
	De 3-polige XLR out op de fixtures komen niet overeen (pennen 2 en 3 omgedraaid)	<ul style="list-style-type: none"> Sluit een fase-omkeerkabel aan tussen de fixtures of wissel pennen 2 en 3 in de fixture die niet goed werkt
Geen licht of lamp valt met tussenpozen uit	De fixture is te heet	<ul style="list-style-type: none"> Laat de fixture afkoelen Maak de ventilator schoon Zorg dat de ventilatieopeningen in het besturingspaneel en de voorste lens niet geblokkeerd worden Zet de airconditioning kouder
	Led's beschadigd	<ul style="list-style-type: none"> Ontkoppel de fixture en retourneer deze naar uw dealer
	De instellingen voor de voeding komen niet overeen met de plaatselijke netspanning en -frequentie	<ul style="list-style-type: none"> Ontkoppel de fixture. Controleer de instellingen en corrigeer mogelijke fouten

Productspecificaties

Model	Showtec Techno Derby
Ingangsspanning:	100~240VAC 50/60Hz
Stroomverbruik:	30W
Zekering:	T1A/250V
Afmetingen:	265 mm x 190 mm x 190 mm (LxBxH)
Gewicht:	1,5 kg
Gebruik en programmeren	
Signaalpen OUT:	pen 1 aarde, pen 2 (-), pen 3 (+)
Instellen en adressen toewijzen:	LED-bedieningspaneel
DMX-kanalen:	1 of 4
Signaalinput en -output:	3-polig XLR mannelijk IN 3-polig XLR vrouwelijk OUT
Elektromechanische effecten	
<ul style="list-style-type: none"> • Rood 4-cijferig led-display • DMX-aansturing via standaard DMX-controller • Besturingsstanden: Automatisch, geluidsgestuurd, DMX, master/slave • Kleuren: Rood, groen, blauw, wit • Kleurfuncties: Regenboogeffect • Lichtbron: 4 x 3W LED • Stroboscoop: 16 x 0,5W • Behuizing: Zwart metaal en vlamvertragend plastic 	
Max. temperatuur omgeving t_a :	40°C;
Max. temperatuur behuizing t_b :	80°C
Koeling:	Koelventilator
Motor:	hoge kwaliteit stappenmotor, bestuurd door microprocessorsen
Minimumafstand	
Minimale afstand tot brandbare voorwerpen:	0,5 m
Minimale afstand tot projectievlak:	1,3 m

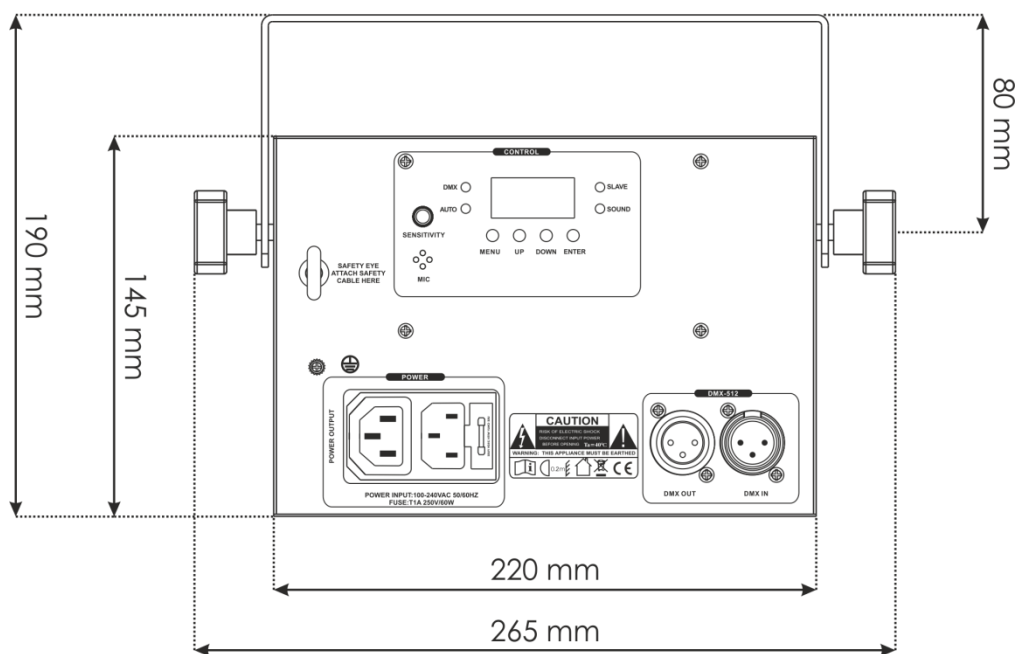
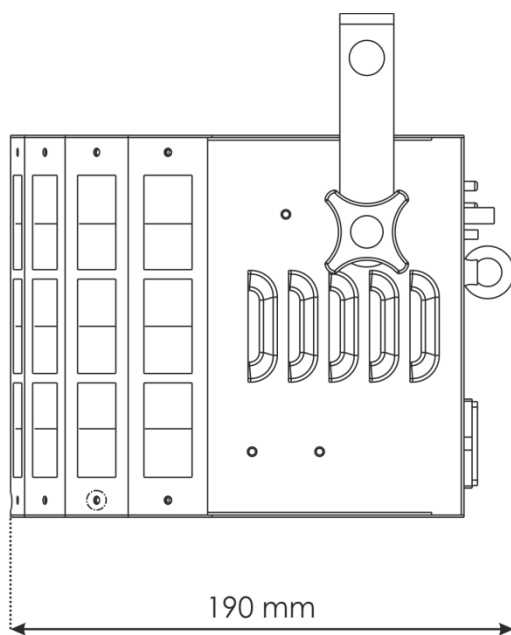
Ontwerp en productspecificaties kunnen zonder voorafgaande berichtgeving gewijzigd worden.



Website: www.Showtec.info

E-mail: service@highlite.nl

Afmetingen





©2015 Showtec