

**FRANÇAIS**

**Techno Derby V1**

**Code commande : 43156**

## Tables des matières

<b>Avertissement</b> .....	2
Instructions pour le déballage .....	2
Durée de vie prévue de la LED .....	2
Consignes de sécurité .....	2
Conditions d'utilisation.....	4
Fixation .....	4
Branchement au secteur .....	5
Instructions de retour.....	6
Réclamations.....	6
<b>Description de l'appareil</b> .....	7
Aperçu .....	7
Panneau arrière .....	8
<b>Installation</b> .....	8
Réglage et fonctionnement .....	8
Modes de contrôle .....	9
Un Techno Derby (autonome) .....	9
Un Techno Derby (contrôle sonore) .....	9
Plusieurs Techno Derbys (contrôle maître/esclave) .....	9
Plusieurs Techno Derbys (contrôle DMX) .....	10
Connexion de l'appareil .....	11
Câblage de données .....	11
Panneau de contrôle.....	12
Mode de contrôle .....	12
Adressage DMX.....	12
Vue d'ensemble .....	13
Options du menu principal .....	14
1. Shows intégrés .....	14
2. Contrôle sonore.....	14
3. Paramètres des couleurs .....	15
4. Shows du stroboscope .....	15
5. Mode DMX-512.....	15
6. Mode maître / esclave .....	15
7. Paramètres du système .....	16
Télécommande.....	17
Canaux DMX .....	17
1 canaux .....	17
4 canaux .....	18
<b>Entretien</b> .....	19
Remplacement d'un fusible .....	19
<b>Dépannage</b> .....	20
Pas de lumière .....	20
Pas de réponse du DMX.....	20
<b>Spécifications du produit</b> .....	22
<b>Dimensions</b> .....	23
<b>Remarque</b> .....	24

## Avertissement



**Pour votre propre sécurité, veuillez lire attentivement ce manuel de l'utilisateur!**

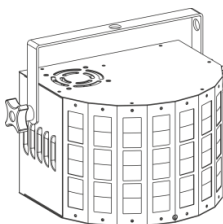


### Instructions pour le déballage

Dès réception de ce produit, veuillez déballer le carton avec précaution et en vérifier le contenu pour vous assurer de la présence et du bon état de toutes les pièces. Si une pièce a été endommagée lors du transport ou que le carton lui-même porte des signes de mauvaise manipulation, informez-en aussitôt le revendeur et conservez le matériel d'emballage pour vérification. Veuillez conserver le carton et les emballages. Si un appareil doit être renvoyé à l'usine, il est important de le remettre dans sa boîte et son emballage d'origine.

### Le contenu expédié comprend :

- Techno Derby Showtec
- Câble IEC (1,75 m)
- Télécommande
- Manuel de l'utilisateur



### Durée de vie prévue de la LED

La luminosité des LEDs décline graduellement au fil du temps. La CHALEUR est le facteur principal qui accélère cette perte de luminosité. Emballées en groupes, les LEDs supportent des températures d'utilisation plus élevées que dans des conditions optimales ou singulières. Pour cette raison, le fait d'utiliser les LEDs de couleur à leur intensité maximale réduit significativement leur durée de vie. Si le prolongement de cette durée de vie est pour vous une priorité, prenez soin d'utiliser les LEDs à des températures inférieures, notamment en prenant soin des conditions climatiques ou de l'intensité de projection en général.



### ATTENTION!

**Conservez l'appareil à l'abri de la pluie et de l'humidité !  
Débranchez l'appareil avant d'ouvrir le boîtier !**



### Consignes de sécurité

Toute personne impliquée dans l'installation, le fonctionnement et l'entretien de cet appareil doit :

- être qualifiée
- suivre les consignes de ce manuel



**ATTENTION! Soyez prudent lorsque vous effectuez des opérations.  
La présence d'une tension dangereuse constitue  
un risque de choc électrique lié à la manipulation des câbles !**



Avant la première mise en marche de votre appareil, assurez-vous qu'aucun dommage n'a été causé pendant le transport.

Dans le cas contraire, contactez votre revendeur.

Pour conserver votre matériel en bon état et s'assurer qu'il fonctionne correctement et en toute sécurité, il est absolument indispensable pour l'utilisateur de suivre les consignes et avertissements de sécurité de ce manuel.

Veuillez noter que les dommages causés par tout type de modification manuelle apportée à l'appareil

ne sont en aucun cas couverts par la garantie.

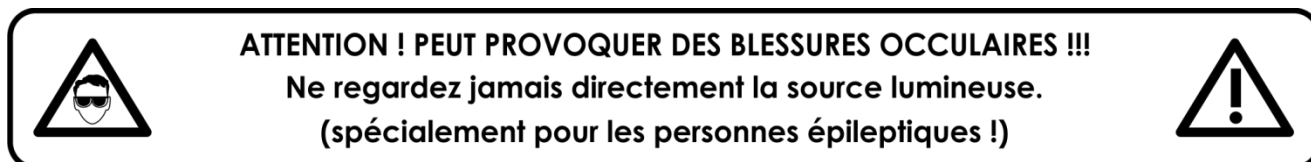
Cet appareil ne contient aucune pièce susceptible d'être réparée par l'utilisateur. Confiez l'appareil à des techniciens qualifiés.

### **IMPORTANT :**

Le fabricant ne sera en aucun cas tenu responsable des dommages causés par le non-respect de ce manuel ou par des modifications non autorisées de l'appareil.

- Ne mettez jamais en contact le cordon d'alimentation avec d'autres câbles ! Manipulez le cordon d'alimentation et tous les câbles liés au secteur avec une extrême prudence !
- N'enlevez jamais l'étiquetage informatif et les avertissements indiqués sur l'appareil.
- Ne couvrez jamais le contact de masse avec quoi que ce soit.
- Ne soulevez jamais l'appareil en le maintenant par sa tête, sous peine d'abîmer le mécanisme. Maintenez-le toujours par ses poignées de transport.
- Ne placez jamais de matériaux devant la lentille.
- Ne regardez jamais directement la source lumineuse.
- Ne laissez jamais traîner de câbles par terre.
- Ne desserrez jamais les vis du gobo. Vous risqueriez d'ouvrir le roulement à billes.
- N'insérez pas d'objets dans les orifices d'aération.
- Ne connectez pas l'appareil à un bloc de puissance.
- N'allumez et n'éteignez pas l'appareil à des intervalles réduits. Cela pourrait nuire à sa durée de vie.
- Ne touchez pas le boîtier de l'appareil à mains nues durant le fonctionnement de celui-ci (le boîtier devient très chaud). Laissez-le refroidir au moins 5 minutes avant de le manipuler.
- Ne secouez pas l'appareil. Évitez tout geste brusque durant l'installation ou l'utilisation de l'appareil.
- Utilisez l'appareil uniquement dans des espaces intérieurs et évitez de le mettre en contact avec de l'eau ou tout autre liquide.
- Utilisez l'appareil uniquement après avoir vérifié que le boîtier est bien fermé et que les vis sont correctement serrées.
- Utilisez l'appareil seulement après vous être familiarisé avec ses fonctions.
- Évitez les flammes et éloignez l'appareil des liquides ou des gaz inflammables.
- Maintenez toujours le boîtier fermé pendant l'utilisation.
- Veillez toujours à garder un espace minimum d'air libre de 50 cm autour de l'unité pour favoriser sa ventilation.
- Débranchez toujours l'appareil lorsqu'il n'est pas utilisé et avant de le nettoyer ! Prenez soin de manipuler le cordon d'alimentation uniquement par sa fiche. Ne retirez jamais celle-ci en tirant sur le cordon d'alimentation.
- Assurez-vous que l'appareil n'est pas exposé à une source importante de chaleur, d'humidité ou de poussière.
- Assurez-vous que la tension disponible n'est pas supérieure à celle indiquée sur le panneau situé à l'arrière.
- Assurez-vous que le câble d'alimentation n'est pas endommagé ou ne comporte pas d'éraflures. Vérifiez régulièrement l'appareil et le câble d'alimentation.
- Si la lentille est visiblement endommagée, elle doit être remplacée.
- Si vous heurtez ou laissez tomber l'appareil, débranchez-le immédiatement du courant électrique. Par sécurité, faites-le réviser par un technicien qualifié avant de l'utiliser.
- Si l'appareil a été exposé à de grandes différences de température (par exemple après le transport), ne le branchez pas immédiatement. La condensation qui se formerait à l'intérieur de l'appareil pourrait l'endommager. Laissez l'appareil hors tension et à température ambiante.
- Si votre produit Showtec ne fonctionne pas correctement, veuillez cesser de l'utiliser immédiatement. Emballez-le correctement (de préférence dans son emballage d'origine) et renvoyez-le à votre revendeur Showtec pour révision.
- À l'usage des adultes seulement. La tête mobile doit être installée hors de portée des enfants. Ne laissez jamais l'unité fonctionner sans surveillance.
- N'essayez pas de shunter la protection thermostatique ou les fusibles.
- En cas de remplacement, utilisez uniquement des fusibles de même type ou de même calibre.

- L'utilisateur est responsable du positionnement et du fonctionnement corrects du Techno Derby. Le fabricant décline toute responsabilité en cas de dommages causés par la mauvaise utilisation ou l'installation incorrecte de cet appareil.
- Cet appareil est répertorié sous la protection classe 1. Il est donc primordial de connecter le conducteur jaune / vert à la terre.
- Lors de la première mise en marche, de la fumée ou certaines odeurs peuvent émaner de l'appareil. Il s'agit d'un processus normal qui ne signifie pas nécessairement que l'appareil est défectueux.
- Les réparations, maintenances et connexions électriques doivent être prises en charge par un technicien qualifié.
- GARANTIE : jusqu'à un an après la date d'achat.



### Conditions d'utilisation

- Cet appareil ne doit pas être utilisé en permanence. Des pauses régulières vous permettront de le faire fonctionner pendant une longue période sans problèmes.
- La distance minimum entre la sortie lumineuse et la surface illuminée doit être d'au moins 1 mètre.
- La température ambiante maximale  $t_a = 40^{\circ}\text{C}$  ne devra jamais être dépassée.
- L'humidité relative ne doit pas dépasser 50 % à une température ambiante de  $40^{\circ}\text{C}$ .
- Si l'appareil est utilisé d'une autre manière que celle décrite dans ce manuel, il peut subir des dégâts entraînant l'annulation de la garantie.
- Toute autre utilisation peut être dangereuse et provoquer un court-circuit, des brûlures, une décharge électrique, un accident, etc.

Vous mettriez ainsi en danger votre sécurité et celle des autres !

### Fixation

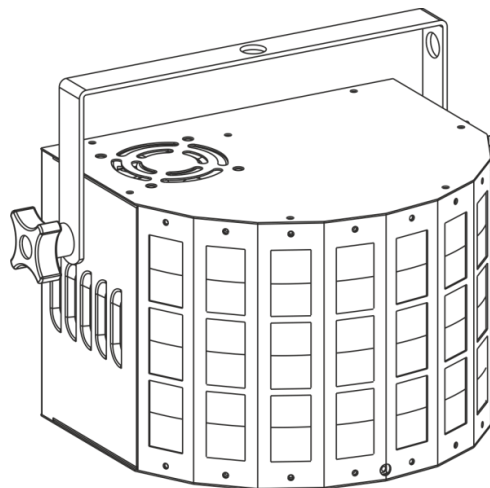
Veillez suivre les directives européennes et nationales concernant la fixation, l'assemblage de structures et autres problèmes de sécurité.

N'essayez pas d'installer cet appareil vous-même !

Confiez cette tâche à un revendeur autorisé !

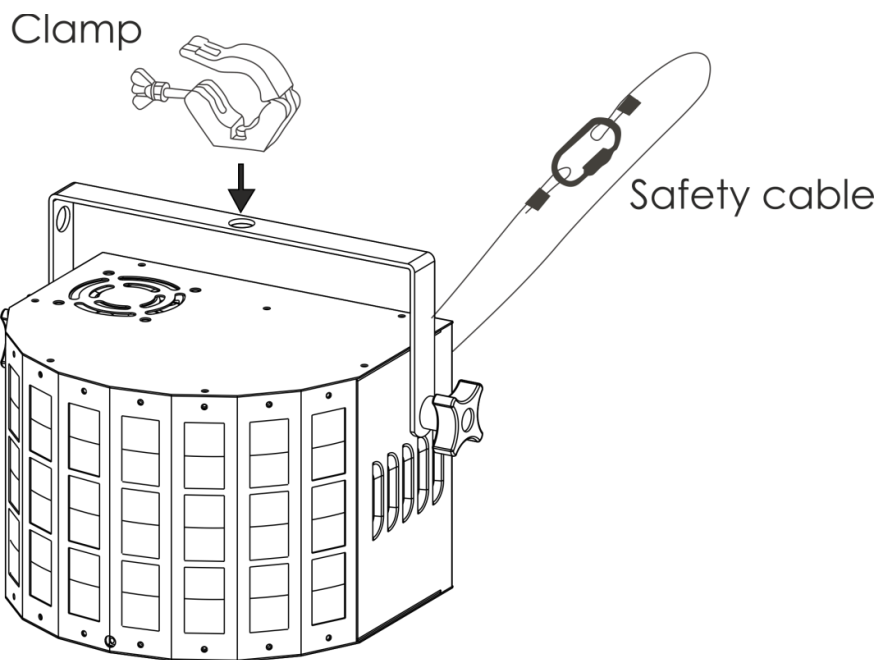
### Procédure :

- Si l'appareil est fixé sous un plafond ou une solive, un système de fixation professionnel doit être utilisé.
- Utilisez un collier pour fixer le projecteur au support de montage du système de fixation.
- Veillez toujours à ce que la fixation du projecteur l'empêche d'osciller librement dans la pièce.
- L'installation doit toujours être effectuée avec un système d'attache de sécurité, comme par exemple un filet ou un câble de sécurité approprié.
- Lors de la fixation, du démontage ou de la mise en service de l'appareil, assurez-vous toujours que la zone située en-dessous est dégagée et qu'aucune personne non autorisée ne s'y trouve.



Le Techno Derby peut être placé sur une surface au sol dégagée ou monté sur n'importe quelle structure à l'aide d'un collier.

### Montage d'un collier sur le Techno Derby



Une mauvaise installation peut provoquer de graves dommages matériels et/ou physiques !

### Branchement au secteur

Branchez la fiche d'alimentation de l'appareil au secteur.  
Veillez à toujours connecter le bon câble de couleur à l'endroit approprié.

International	Câble UE	Câble Royaume-Uni	Câble USA	Broche
L	MARRON	ROUGE	JAUNE / CUIVRE	PHASE
N	BLEU	NOIR	ARGENTÉ	NEUTRE
	JAUNE / VERT	VERT	VERT	TERRE (PROTECTION)

Assurez-vous que votre appareil est toujours connecté à une prise de terre !

## Une mauvaise installation peut provoquer de graves dommages matériels et/ou physiques !



### Instructions de retour



Les marchandises qui font l'objet d'un retour doivent être envoyées en prépayé et dans leur emballage d'origine. Aucun appel téléphonique ne sera traité.

L'emballage doit clairement indiquer le numéro d'autorisation de retour (numéro RMA). Les produits retournés sans numéro RMA seront refusés. Highlite refusera les marchandises renvoyées et se dégagera de toute responsabilité. Contactez Highlite par téléphone au +31 (0)45566772 ou en envoyant un courrier électronique à [aftersales@highlite.nl](mailto:aftersales@highlite.nl) pour demander un numéro RMA avant d'expédier le produit. Soyez prêt à fournir le numéro du modèle, le numéro de série et une brève description de la raison du retour. Veillez à bien emballer le produit. Tout dégât causé lors du transport par un emballage inapproprié n'engagera que la responsabilité du client. Highlite se réserve le droit, à sa discrétion, de décider de réparer ou de remplacer le(s) produit(s). Nous vous conseillons d'utiliser une méthode d'envoi sans risques : un emballage approprié ou une double boîte UPS.

**Remarque : Si un numéro RMA vous a été attribué, veuillez inclure dans la boîte une note écrite contenant les informations suivantes :**

- 01) votre nom ;
- 02) votre adresse ;
- 03) votre numéro de téléphone ;
- 04) une brève description des problèmes.

### Réclamations

Le client a l'obligation de vérifier immédiatement les produits à la livraison pour détecter tout défaut et/ou toute imperfection visible. Il peut effectuer cette vérification après que nous avons confirmé que les produits sont à sa disposition. Les dégâts causés lors du transport engagent la responsabilité de l'expéditeur ; par conséquent, ils doivent être communiqués au transporteur dès réception de la marchandise.

En cas de dégât subi lors du transport, le client doit en informer l'expéditeur et lui soumettre toute réclamation. Les dégâts liés au transport doivent nous être communiqués dans la journée qui suit la réception de la livraison.

Toute expédition de retour doit être effectuée à post-paiement. Les expéditions de retour doivent être accompagnées d'une lettre en indiquant la ou les raison(s). Les expéditions de retour qui n'ont pas été prépayées seront refusées, à moins d'un accord précis stipulé par écrit.

Toute réclamation à notre encontre doit être faite par écrit ou par fax dans les 10 jours ouvrables suivant la réception de la facture. Après cette période, les réclamations ne seront plus prises en compte.

Les réclamations ne seront alors considérées que si le client a, jusqu'ici, respecté toutes les parties du contrat, sans tenir compte de l'accord d'où résulte l'obligation.

## Description de l'appareil

### Caractéristiques

Le Techno Derby Showtec est un effet lumineux avec une grande puissance en sortie et des effets d'excellente qualité.

- Alimentation : 100~240 V C.A. 60/50 Hz
- Consommation électrique : 30W
- Affichage LED à 4 caractères
- 1 et 4 canaux DMX
- Couleurs : Rouge, vert, bleu, blanc
- Modes de contrôle : automatique, contrôle sonore, maître / esclave, DMX-512
- Shows automatiques intégrés
- Boîtier en plastique ignifuge & en métal
- Entrée / sortie de données DMX
- Source lumineuse : 4 LEDs 3W
- Stroboscope : 16 x 0,5W
- Fusible : T1A/250 V
- Protocole de contrôle : DMX-512
- Dimensions : 265 x 190 x 190 mm (l x L x H)
- Poids : 1,5 kg

### Aperçu

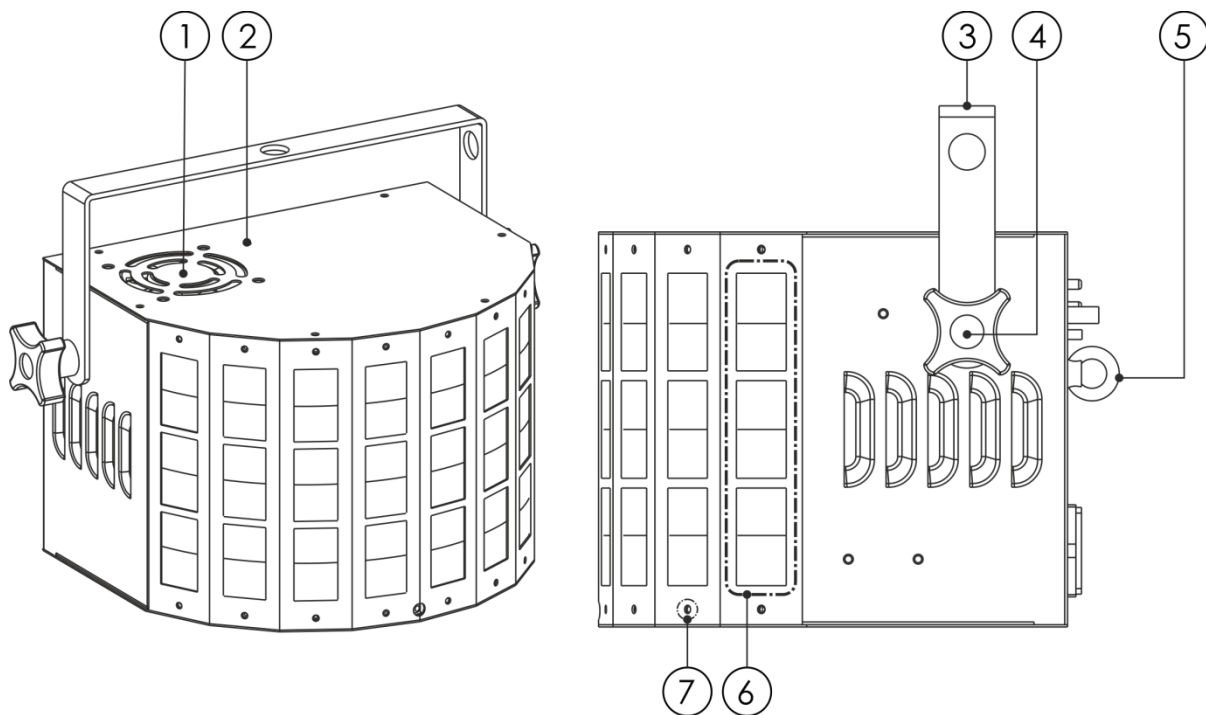


Schéma 01

- 01) Ventilateur de refroidissement
- 02) Connexion de mise à la terre
- 03) Support de montage avec vis d'inclinaison
- 04) Vis de réglage
- 05) Œillet de sécurité
- 06) Lentille LED
- 07) Lentille du stroboscope



## Panneau arrière

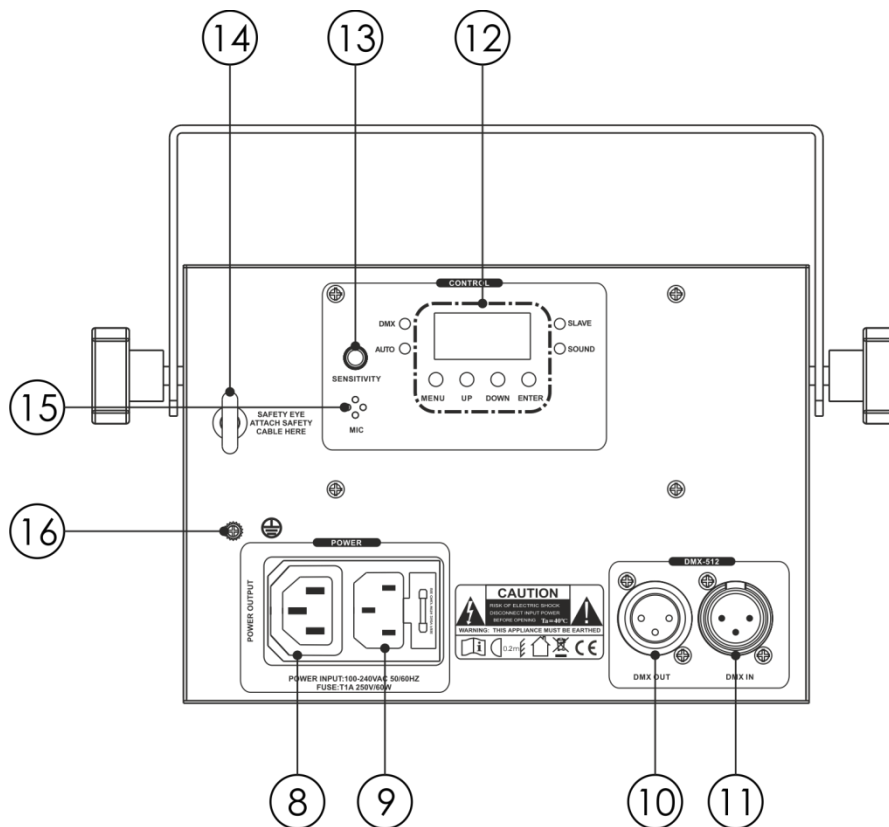


Schéma 02

- 08) Sortie du connecteur d'alimentation IEC
- 09) Entrée du connecteur d'alimentation IEC + fusible T1A/250 V
- 10) Sortie du connecteur de signal DMX 3 broches
- 11) Entrée du connecteur de signal DMX 3 broches
- 12) Affichage LED + boutons de commande
- 13) Contrôle de sensibilité audio
- 14) Œillet de sécurité
- 15) Microphone intégré
- 16) Connexion de mise à la terre

## Installation

Retirez tout le matériel d'emballage du Techno Derby. Veillez à ce que la mousse et le plastique de rembourrage soient complètement retirés. Branchez tous les câbles.

**N'alimentez pas le système avant de l'avoir correctement configuré et connecté.**

**Débranchez toujours l'appareil avant d'effectuer l'entretien ou la maintenance.**

**Les dommages causés par le non-respect du manuel ne sont pas couverts par la garantie.**

## Réglage et fonctionnement

Suivez les indications ci-dessous, en fonction du mode de fonctionnement choisi.

Avant de brancher l'unité, assurez-vous toujours que la tension d'alimentation correspond à celle du produit. N'essayez pas d'utiliser un produit supportant une tension de 120 V sur une alimentation de 230 V, ou inversement.

## Modes de contrôle

4 modes sont disponibles :

- Programmes intégrés (autonomes)
- Contrôle sonore
- Maître / esclave
- DMX-512 (1 canal, 4 canaux)

### Un Techno Derby (autonome)

- 01) Fixez l'effet lumineux sur la structure. Laissez au moins 0,5 mètre sur tous les côtés pour une bonne circulation d'air.
- 02) Utilisez toujours un câble de sécurité (code commande 70140 / 70141).
- 03) Branchez le bout du cordon d'alimentation sur une prise secteur adéquate.
- 04) Lorsque le Techno Derby n'est pas connecté par un câble DMX, il fonctionne en tant qu'appareil autonome.
- 05) Veuillez consulter la page 14 pour en savoir plus sur les programmes automatiques intégrés.

### Un Techno Derby (contrôle sonore)

- 01) Fixez l'effet lumineux sur la structure. Laissez au moins 0,5 mètre sur tous les côtés pour une bonne circulation d'air.
- 02) Utilisez toujours un câble de sécurité (code commande 70140 / 70141).
- 03) Branchez le bout du cordon d'alimentation sur une prise secteur adéquate.
- 04) Lorsque le Techno Derby n'est pas connecté par un câble DMX, il fonctionne en tant qu'appareil autonome.
- 05) Veuillez consulter la page 14 pour en savoir plus sur le mode de contrôle sonore.

### Plusieurs Techno Derbys (contrôle maître/esclave)

- 01) Fixez l'effet lumineux sur la structure. Laissez au moins 0,5 mètre sur tous les côtés pour une bonne circulation d'air.
- 02) Utilisez toujours un câble de sécurité (code commande 70140 / 70141).
- 03) Branchez le bout du cordon d'alimentation sur une prise secteur adéquate.
- 04) Utilisez un câble XLR à 3 broches pour connecter les Techno Derbys.

Les broches :



- 01) Terre
- 02) Signal (-)
- 03) Signal (+)

- 05) Raccordez les unités entre elles (Fig. 03), puis connectez un câble DMX entre la prise DMX « out » de la première unité. Répétez cette opération pour raccorder la seconde, la troisième et la quatrième unité. Vous pouvez utiliser les mêmes fonctions sur l'appareil maître, comme cela est décrit à la page 14 (Programmes intégrés ou contrôle sonore). Cela signifie que vous pouvez définir le mode d'opération que vous voulez sur l'appareil maître et faire en sorte que tous les appareils esclaves réagissent de la même manière.

### Plusieurs Techno Derbys (configuration maître/esclave)

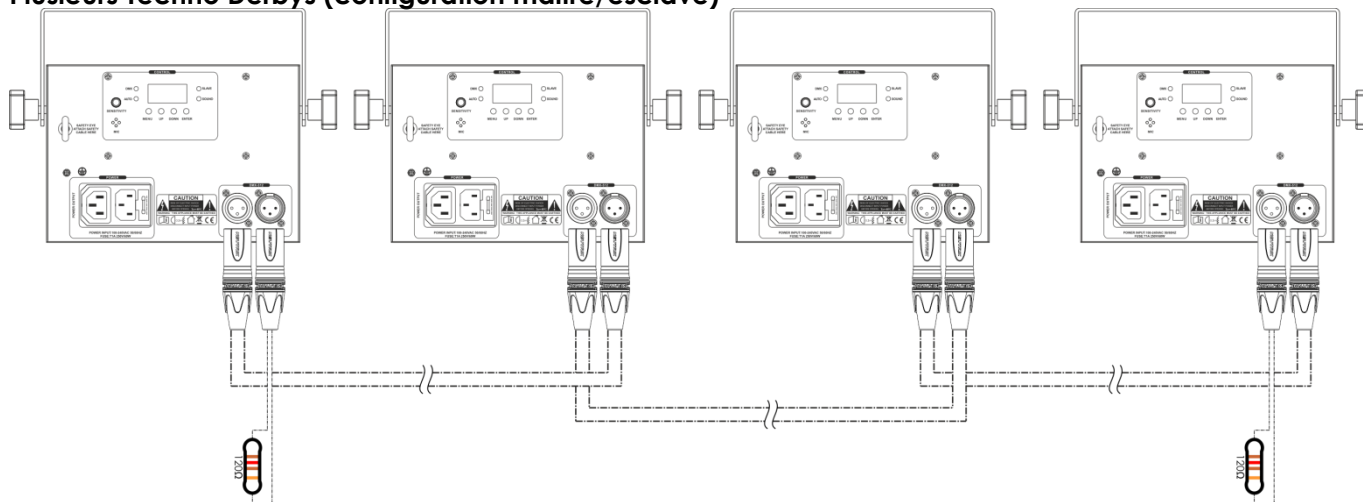
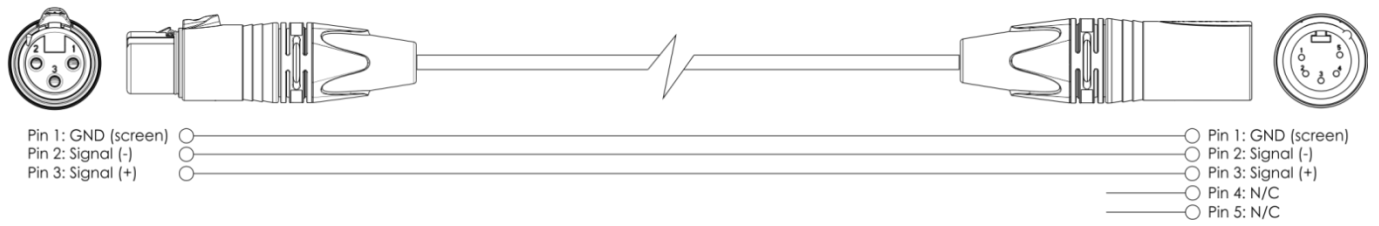
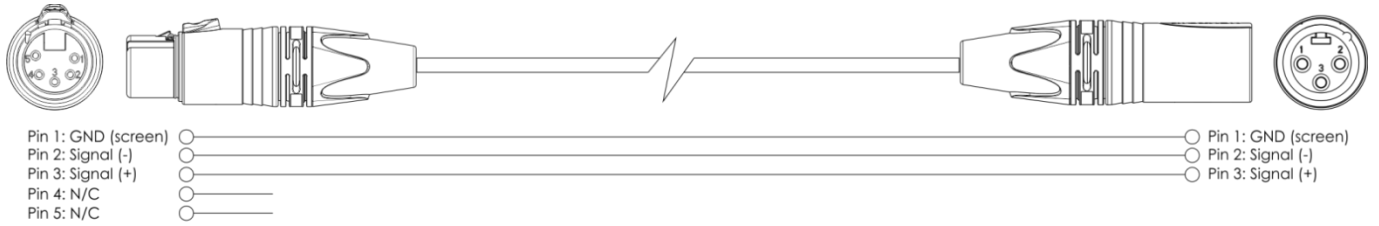


Schéma 03

## Plusieurs Techno Derbys (contrôle DMX)

- 01) Fixez l'effet lumineux sur la structure. Laissez au moins 1 mètre sur tous les côtés pour une bonne circulation d'air.
- 02) Utilisez toujours un câble de sécurité (code commande 70140 / 70141).
- 03) Branchez le bout du cordon d'alimentation sur une prise secteur adéquate.
- 04) Utilisez un câble XLR à 3 broches pour connecter les Techno Derbys et autres appareils.



- 05) Raccordez les unités entre elles (Fig. 04), puis connectez un câble DMX entre la prise DMX « out » de la première unité. Répétez cette opération pour raccorder la seconde, la troisième et la quatrième unité.
- 06) Alimentation électrique : connectez les cordons d'alimentation électrique aux prises IEC de chaque unité, puis branchez leurs autres bouts aux prises secteur adéquates, en commençant par la première unité. N'alimentez pas le système avant de l'avoir correctement configuré et connecté.

## Plusieurs Techno Derbys (configuration DMX)

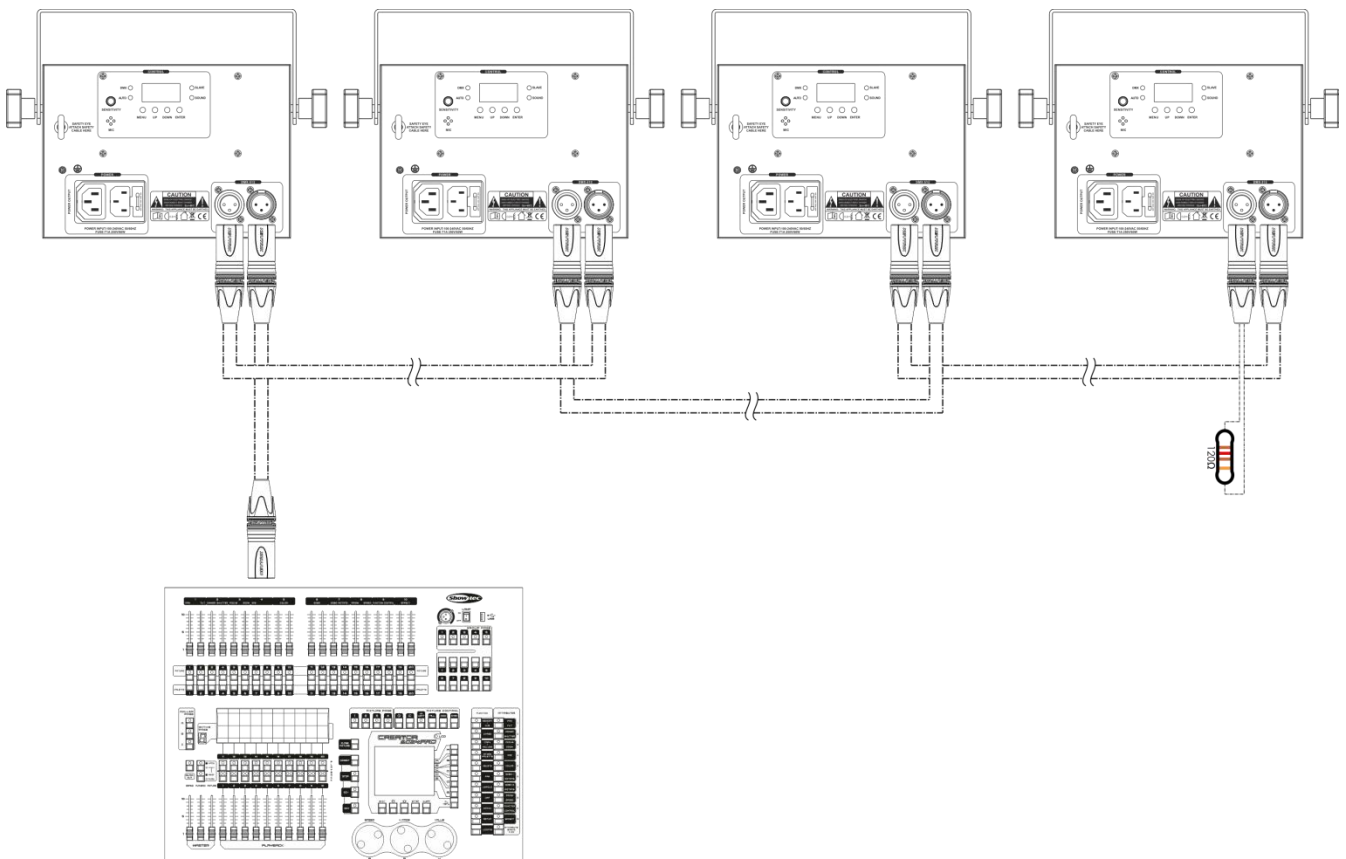


Schéma 04

### Connexion de l'appareil

Vous allez avoir besoin d'un câble data série pour faire fonctionner l'éclairage d'un ou de plusieurs appareils, si vous utilisez une console de contrôle DMX-512, ou pour synchroniser l'éclairage d'au moins deux appareils, s'ils sont configurés en mode maître / esclave. Le nombre combiné de canaux requis par tous les appareils sur un câble data série détermine le nombre d'appareils que ce câble peut prendre en charge.

**Important :** les appareils reliés à un câble data série doivent être configurés en série sur une seule ligne. Pour se conformer à la norme EIA-485, il est important de ne pas connecter plus de 30 appareils sur un seul câble data série. Le fait de connecter plus de 30 appareils sans recourir à un répartiteur opto-isolé DMX pourrait en effet détériorer le signal DMX numérique.



Distance maximum de ligne DMX recommandée : 100 mètres  
Nombre maximum recommandé d'appareils sur une ligne DMX : 30.

### Câblage de données

Pour relier des appareils entre eux, vous devez utiliser des câbles de données. Vous pouvez soit acheter des câbles DMX DAP Audio certifiés directement auprès d'un revendeur / distributeur, soit en fabriquer vous-même. Si vous choisissez cette solution, veuillez utiliser des câbles de transmission de données qui peuvent supporter un signal de haute qualité et qui sont peu sensibles aux interférences électromagnétiques.

#### Câbles de données DMX certifiés DAP Audio

- Câble de microphone basique DAP Audio multi emploi. XLR / M 3 broches > XLR / F 3 broches  
**Code commande** FL01150 (1,5 m), FL013 (3 m), FL016 (6 m), FL0110 (10 m), FL0115 (15 m), FL0120 (20 m).
- Câble DAP Audio idéal pour les utilisateurs exigeants, bénéficiant d'une qualité audio exceptionnelle et de connecteurs fabriqués par Neutrik®. **Code commande** FL71150 (1,5 m), FL713 (3 m), FL716 (6 m), FL7110 (10 m).

## Panneau de contrôle



- A) Affichage LED
- B) Bouton MENU
- C) Bouton UP (défilement vers le haut)
- D) Bouton DOWN (défilement vers le bas)
- E) Bouton ENTER

Schéma 05

### Mode de contrôle

Les appareils adressés individuellement sur un câble et connectés à la console de contrôle Répondent au signal DMX de celle-ci (si vous avez sélectionné et sauvegardé une adresse DMX, la console de contrôle l'affiche automatiquement lors de l'utilisation suivante).

### Adressage DMX

Le panneau de contrôle situé sur la face avant de la base vous permet d'assigner l'adresse DMX à l'appareil. Il s'agit du premier canal à partir duquel l'appareil répond au contrôleur.

Si vous utilisez la console, retenez que l'unité possède **4** canaux.

Si vous utilisez plusieurs Techno Derbys, assurez-vous de définir correctement l'adressage DMX.

Cependant, l'adresse DMX du premier Techno Derby devrait être **1 (001)** ; celle du second Techno Derby devrait être **1 + 4 = 5 (005)** ; celle du troisième Techno Derby devrait être **5 + 4 = 9 (009)**, etc.

Assurez-vous qu'il n'y a pas de superposition entre les canaux pour pouvoir contrôler chaque Techno Derby correctement. Si au moins deux Techno Derbys partagent une même adresse, elles fonctionnent de la même manière.

### Contrôle :

Après avoir défini les adresses de tous les Techno Derbys, vous pouvez commencer à les faire fonctionner par le biais de vos contrôleurs d'éclairage.

**Remarque** : une fois allumé, le Techno Derby détecte automatiquement si des données DMX 512 sont reçues ou non. Si l'entrée DMX ne reçoit aucune donnée, la « **LED** » située sur le panneau de contrôle ne clignote pas.

Le problème peut être lié au fait que :

- le câble XLR venant du contrôleur n'est pas connecté à l'entrée du Techno Derby.
- la console de contrôle n'est pas branchée ou est défectueuse, le câble ou la console est défectueux ou les fils du signal sont permutés dans le connecteur d'entrée.

**Remarque** : il est nécessaire d'insérer un bouchon de terminaison XLR (120 ohms) dans le dernier appareil afin d'assurer une transmission correcte sur la ligne DMX.

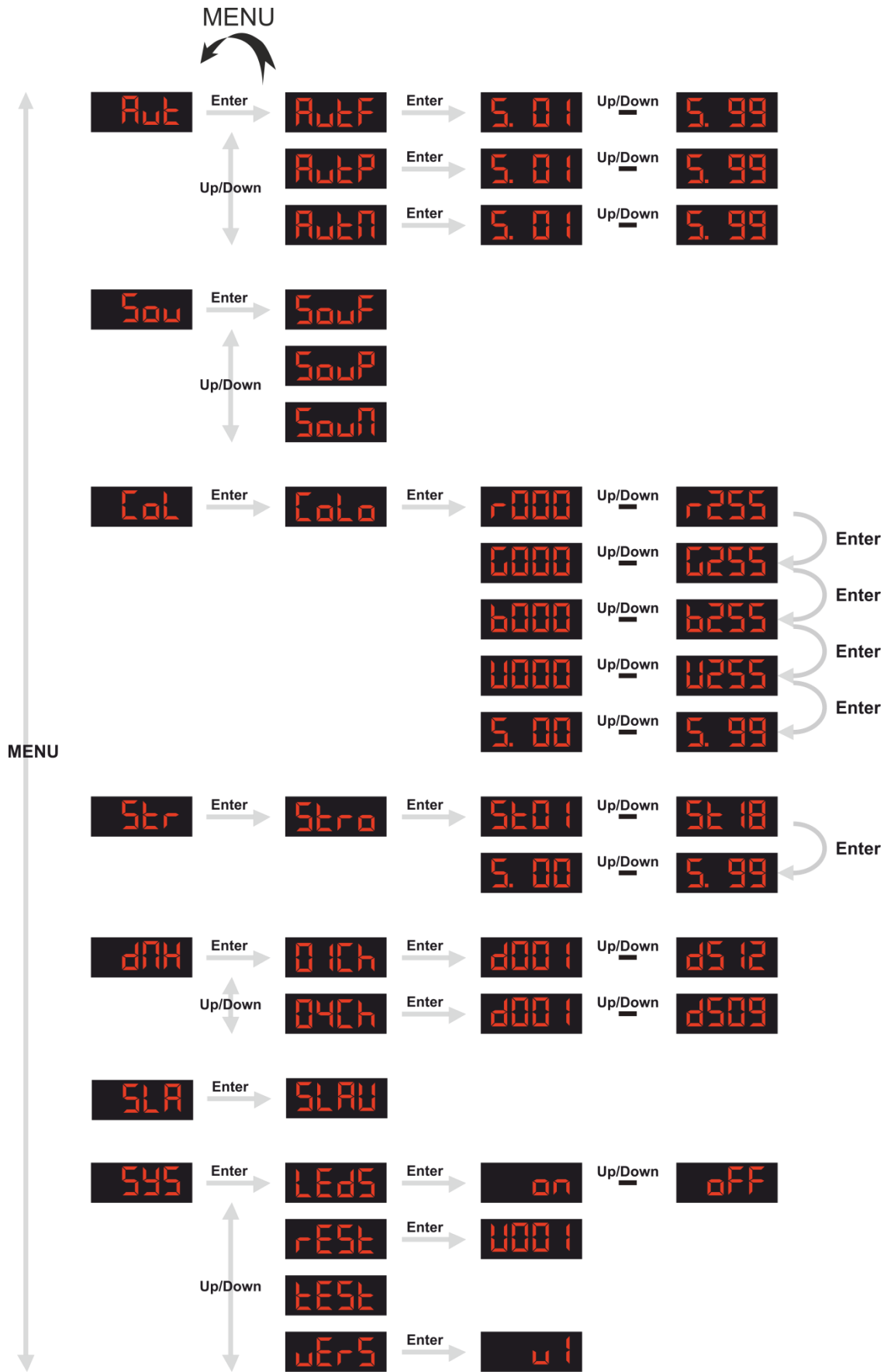
### L'affichage s'éteint après 35 secondes

Si vous n'appuyez sur aucun bouton pendant 35 secondes, l'affichage s'éteint.

Pour allumer l'affichage, appuyez sur le bouton MENU, UP, DOWN ou ENTER.

Une fois que vous avez appuyé sur ce bouton, l'affichage s'allume.

Vue d'ensemble



## Options du menu principal

<b>Aut</b>	Shows intégrés
<b>Sou</b>	Contrôle sonore
<b>Col</b>	Paramètres des couleurs
<b>Str</b>	Shows du stroboscope
<b>dM</b>	Mode DMX-512
<b>SLA</b>	Mode maître / esclave
<b>SYS</b>	Paramètres du système

### 1. Shows intégrés

- 01) Appuyez sur le bouton **MENU** jusqu'à ce que l'écran LED affiche **Aut**.
- 02) Appuyez sur le bouton **ENTER** pour entrer dans ce menu.
- 03) Appuyez sur les boutons **UP** et **DOWN** pour choisir entre 3 show intégrés :

**AutF**

**AutP**

**AutN**

- 04) Appuyez sur le bouton **ENTER** pour choisir votre show intégré préféré.
- 05) Appuyez sur les boutons **UP** et **DOWN** pour régler la vitesse de votre show préféré.  
La plage de réglage est de **5.01** <sup>Up/Down</sup> **5.99**, de lent à rapide.
- 06) Appuyez sur le bouton **ENTER** pour définir la vitesse.

### 2. Contrôle sonore

- 01) Appuyez sur le bouton **MENU** jusqu'à ce que l'écran LED affiche **Sou**.
- 02) Appuyez sur le bouton **ENTER** pour entrer dans ce menu.
- 03) Appuyez sur les boutons **UP** et **DOWN** pour choisir entre 3 show contrôlés par le son :

**SouF**

**SouP**

**SouN**

- 04) Appuyez sur le bouton **ENTER** pour choisir votre show contrôlé par le son préféré.
- 05) Diminuez ou augmentez la sensibilité sonore en tournant la commande **(13)** située à l'arrière de l'appareil, vers la gauche ou vers la droite.

## 3. Paramètres des couleurs

- 01) Appuyez sur les boutons **UP** et **DOWN** jusqu'à ce que l'écran LED affiche **Col**.
- 02) Appuyez sur le bouton **ENTER** pour procéder. L'écran affichera **Colo**.
- 03) Appuyez sur le bouton **ENTER** pour entrer dans le mode d'édition.
- 04) Appuyez plusieurs fois sur le bouton **ENTER** pour basculer entre les paramètres de couleurs suivants :

**7000** Up/Down **7255** Intensité du rouge  
000 = OFF, 255 = Pleine puissance

**0000** Up/Down **0255** Intensité du vert  
000 = OFF, 255 = Pleine puissance

**6000** Up/Down **6255** Intensité du bleu  
000 = OFF, 255 = Pleine puissance

**4000** Up/Down **4255** Intensité du blanc  
000 = OFF, 255 = Pleine puissance

**5.00** Up/Down **5.99** Vitesse du stroboscope  
00 = OFF, 99 = Rapide

- 05) Appuyez sur les boutons **UP** et **DOWN** pour régler les paramètres ci-dessus, comme requis.
- 06) Appuyez sur le bouton **ENTER** pour enregistrer les paramètres.

## 4. Shows du stroboscope

- 01) Appuyez sur le bouton **MENU** jusqu'à ce que l'écran LED affiche **Str**.
- 02) Appuyez sur le bouton **ENTER** pour entrer dans ce menu. L'écran affichera **Stro**.
- 03) Appuyez sur le bouton **ENTER** pour procéder.
- 04) Appuyez sur les boutons **UP** et **DOWN** pour choisir entre 18 shows stroboscopiques :

**5601** Up/Down **5618**

- 05) Appuyez sur le bouton **ENTER** pour passer aux paramètres de vitesse des shows stroboscopiques.
- 06) Appuyez sur les boutons **UP** et **DOWN** pour régler la vitesse des shows stroboscopiques.

La plage de réglage est de **5.00** Up/Down **5.99**, de lent à rapide.

## 5. Mode DMX-512

- 01) Appuyez sur le bouton **MENU** jusqu'à ce que l'écran LED affiche **dmx**.
- 02) Appuyez sur le bouton **ENTER** pour entrer dans ce menu.
- 03) Appuyez sur les boutons **UP** et **DOWN** pour choisir l'un des modes de canal DMX disponibles :

**01ch** Mode 1 canal

**04ch** Mode 4 canaux













- 04) Lorsque l'écran affiche **01ch**, appuyez sur le bouton **ENTER** pour passer au mode 1 canal.
- 05) Appuyez sur les boutons UP et DOWN pour définir l'adressage DMX entre **d001** Up/Down **d512**.
- 06) Appuyez sur le bouton **ENTER** pour confirmer l'adresse.
- 07) Lorsque l'écran affiche **04ch**, appuyez sur le bouton **ENTER** pour passer au mode 4 canal.
- 08) Appuyez sur les boutons UP et DOWN pour définir l'adressage DMX entre **d001** Up/Down **d509**.
- 09) Appuyez sur le bouton **ENTER** pour confirmer l'adresse.

## 6. Mode maître / esclave

- 01) Appuyez sur le bouton **MENU** jusqu'à ce que l'écran LED affiche **SLA**.
- 02) Appuyez sur le bouton **ENTER**. L'écran affichera **SLAV**.
- 03) L'appareil fonctionne désormais en mode maître / esclave. Cela signifie que tous les appareils esclaves réagissent comme le maître.



## 7. Paramètres du système

- 01) Appuyez sur les boutons **UP** et **DOWN** jusqu'à ce que l'écran LED affiche .
- 02) Appuyez sur le bouton **ENTER** pour entrer dans ce menu.
- 03) Appuyez plusieurs fois sur les boutons **UP** et **DOWN** pour basculer entre les paramètres de système suivants :
- |   |                                 |
|---|---------------------------------|
|  | Mode d'économie d'énergie LED   |
|  | Réinitialisation des paramètres |
|  | Mode test                       |
|  | Version actuelle du logiciel    |
- 04) Lorsque l'écran affiche , appuyez sur le bouton **ENTER** pour passer au mode d'économie d'énergie.
- 05) Appuyez sur les boutons **UP** et **DOWN** pour choisir entre  <sup>Up/Down</sup> .
- 06) Lorsque l'écran affiche , appuyez sur le bouton **ENTER** pour réinitialiser les paramètres de l'appareil.  
L'écran affichera . Les paramètres sont maintenant réinitialisés.
- 07) Lorsque l'écran affiche , l'appareil effectuera un test complet de toutes les fonctions disponibles sur l'appareil.
- 08) Lorsque l'écran affiche , appuyez sur le bouton **ENTER** pour voir la version actuelle du logiciel installée sur l'appareil.

## Télécommande



Bouton	Fonction	Description
	On / Off	Allumer/éteindre l'appareil
	Mode automatique	Activer/désactiver le mode des shows automatiques intégrés
	Mode contrôle sonore	Activer/désactiver le mode de contrôle sonore
	Mode LED	Activer/désactiver le mode LED
	Show du stroboscope	Activer les shows stroboscopiques (appuyer plusieurs fois pour basculer entre les différents shows stroboscopiques)
	Stroboscope	Allumer/éteindre le stroboscope
	Pause	Lire/mettre en pause le show
	Vitesse	Réglez la vitesse du show. 0 = lent, 9 = rapide
	Réglage de la couleur	Réglez les couleurs

## Canaux DMX

### 1 canaux

#### Canal 1 – modes de contrôle

0-9	Off
10-90	Shows 1 et 2 intégrés
91-130	Show intégré 3
131-255	Mode contrôle sonore

## 4 canaux

### Canal 1 – Paramètres des couleurs LED

0-5	Non fonctionnel
6-20	Rouge
21-35	Vert
36-50	Bleu
51-65	Blanc
66-80	Rouge + vert
81-95	Rouge + bleu
96-110	Rouge + blanc
111-125	Vert + bleu
126-140	Vert + blanc
141-155	Bleu + blanc
156-170	Rouge + vert + bleu
171-185	Rouge + vert + blanc
186-200	Vert + bleu + blanc
201-215	Rouge + vert + bleu + blanc
216-229	Changement de couleur lent
230-255	Changement de couleur rapide

### Canal 2 – stroboscope

0-5	Stroboscope éteint
6-255	Vitesse du stroboscope, allant de lente à rapide

### Canal 3 – paramètres de rotation du motif

0	Non fonctionnel
1-127	Réglage manuel de la rotation du motif
128-255	Vitesse de rotation, allant de lent à rapide

### Canal 4 – effets stroboscopiques

0-9	Non fonctionnel
10-19	Effet 1, de lent à rapide
20-29	Effet 2, de lent à rapide
30-39	Effet 3, de lent à rapide
40-49	Effet 4, de lent à rapide
50-59	Effet 5, de lent à rapide
60-69	Effet 6, de lent à rapide
70-79	Effet 7, de lent à rapide
80-89	Effet 8, de lent à rapide
90-99	Effet 9, de lent à rapide
100-109	Effet 10, de lent à rapide
110-119	Effet 11, de lent à rapide
120-129	Effet 12, de lent à rapide
130-139	Effet 13, de lent à rapide
140-149	Effet 14, de lent à rapide
150-159	Effet 15, de lent à rapide
160-169	Effet 16, de lent à rapide
170-179	Effet 17, de lent à rapide
180-255	Effet 18, stroboscope allumé en permanence

## Entretien

Le Techno Derby Showtec ne requiert presque aucune maintenance. Cependant, vous devez veiller à la propreté de l'unité. Si tel n'est pas le cas, la luminosité de l'appareil pourrait être réduite de manière significative.

Débranchez l'alimentation électrique puis nettoyez le couvercle à l'aide d'un chiffon humide. Nettoyez le verre frontal avec un nettoyant vitres et un chiffon doux. N'utilisez ni alcool ni solvants. Le verre frontal doit être nettoyé chaque semaine car le liquide fumigène tend à accumuler des résidus, ce qui provoque la réduction rapide de la luminosité. Ne plongez sous aucun prétexte l'unité dans un liquide. Assurez-vous que les branchements restent propres. Débranchez l'alimentation électrique, puis nettoyez le DMX et les branchements audio à l'aide d'un chiffon humide. Assurez-vous que les connexions sont parfaitement sèches avant de connecter le matériel ou de le brancher à l'alimentation électrique.

L'utilisateur doit s'assurer que les aspects liés à la sécurité et les installations techniques sont inspectés par un expert chaque année au cours d'un test d'acceptation et une fois par an par une personne qualifiée.

Les points suivants doivent être pris en compte durant l'inspection :

- 01) Toutes les vis utilisées pour l'installation de l'appareil ou des parties de celui-ci doivent être vissées fermement et ne pas être corrodées.
- 02) Les boîtiers, fixations et systèmes d'installation ne devront comporter aucune déformation.
- 03) Les pièces mécaniques mobiles, comme par exemple les essieux ou les goupilles, ne devront présenter aucune trace d'usure.
- 04) Les câbles d'alimentation ne devront présenter aucune trace de dommage ou de fatigue des matériaux.

## Remplacement d'un fusible

Une hausse de tension, un court-circuit ou une alimentation électrique inappropriée peut faire griller un fusible. Si cela arrive, le produit ne pourra en aucun cas fonctionner. Vous devrez alors suivre les indications ci-dessous.

- 01) Débranchez l'unité de la source d'alimentation électrique.
- 02) Insérez un tournevis à tête plate dans la rainure située sur le couvercle du fusible. Retirez avec précaution le couvercle. Cela permet au fusible de sortir de son emplacement.
- 03) Retirez le fusible usagé. S'il est brun ou translucide, c'est qu'il a grillé.
- 04) Insérez le fusible de remplacement dans le porte-fusible. Remettez le couvercle. Assurez-vous d'utiliser un fusible de même type et spécification. Consultez l'étiquette des spécifications du produit pour plus de détails.

## Dépannage

---

Ce guide de dépannage est conçu pour vous aider à résoudre des problèmes simples. Pour ce faire, vous devez suivre les étapes suivantes dans l'ordre afin de trouver une solution. Dès que l'unité fonctionne à nouveau correctement, ne suivez plus ces étapes.

### Pas de lumière

Si l'effet lumineux ne fonctionne pas bien, confiez-en la réparation à un technicien.

Réponse : il se peut que le problème soit lié : à l'alimentation, à la lampe ou au fusible.

- 01) Alimentation. Vérifiez si l'unité est branchée à l'alimentation appropriée.
- 02) LEDs. Rapportez le Techno Derby à votre revendeur Showtec.
- 03) Fusible. Remplacez le fusible. Reportez-vous à la page 19 pour remplacer le fusible.
- 04) Si tout ce qui est mentionné ci-dessus semble fonctionner correctement, rebranchez l'unité.
- 05) Si vous ne parvenez pas à déterminer la cause du problème, n'ouvrez en aucun cas le Techno Derby, cela pourrait abîmer l'unité et annuler la garantie.
- 06) Rapportez l'appareil à votre revendeur Showtec.

### Pas de réponse du DMX

Réponse : il se peut que le problème soit lié au câble ou aux connecteurs DMX ou à un mauvais fonctionnement de la console ou de la carte DMX d'effets lumineux.

- 01) Vérifiez le réglage DMX. Assurez-vous que les adresses DMX sont correctes.
- 02) Vérifiez le câble DMX : débranchez l'unité, changez le câble DMX puis reconnectez l'appareil à l'alimentation. Essayez à nouveau votre contrôle DMX.
- 03) Déterminez si la console de contrôle ou l'effet lumineux est en cause. La console fonctionne-t-elle correctement avec d'autres produits DMX ? Si ce n'est pas le cas, vous devez la faire réparer. Si elle fonctionne correctement avec d'autres produits DMX, amenez le câble DMX et l'effet lumineux à un technicien qualifié.

Problème	Cause(s) probable(s)	Solution
Un ou plusieurs appareils ne fonctionnent pas	L'alimentation est défectueuse	<ul style="list-style-type: none"> <li>Vérifiez si l'appareil est allumé et les câbles correctement branchés</li> </ul>
	Le fusible principal a grillé	<ul style="list-style-type: none"> <li>Remplacez le fusible</li> </ul>
Les appareils se réinitialisent correctement mais répondent tous à la console de contrôle de manière irrégulière, voire ne lui répondent pas du tout	La console de contrôle n'est pas connectée.	<ul style="list-style-type: none"> <li>Connectez le contrôleur.</li> </ul>
	La sortie XLR à 3 broches de la console de contrôle ne correspond pas à la sortie XLR du premier appareil sur la chaîne DMX (le signal est par ex. inversé)	<ul style="list-style-type: none"> <li>Installez un câble d'inversion de phase entre le contrôleur et le premier appareil sur la liaison</li> </ul>
Les appareils se réinitialisent correctement mais ils répondent tous à la console de manière irrégulière, voire ne lui répondent pas du tout	Mauvaise qualité des données.	<ul style="list-style-type: none"> <li>Vérifiez la qualité des données. Si elle est très inférieure à 100 %, le problème peut être dû à une mauvaise connexion de la ligne, à des câbles de mauvaise qualité ou cassés, à l'absence d'un bouchon de terminaison ou encore au fait qu'un appareil perturbe la liaison</li> </ul>
	Mauvaise connexion de ligne.	<ul style="list-style-type: none"> <li>Vérifiez les connexions et les câbles. Corrigez les mauvaises connexions. Réparez ou remplacez les câbles abîmés</li> </ul>
	La ligne ne se termine pas sur un bouchon de terminaison de 120 ohms	<ul style="list-style-type: none"> <li>Insérez un bouchon de terminaison dans le jack de sortie du dernier appareil de la liaison</li> </ul>
	Adressage incorrect des appareils	<ul style="list-style-type: none"> <li>Vérifiez le réglage des adresses</li> </ul>
	L'un des appareils est défectueux et perturbe la transmission des données sur la liaison	<ul style="list-style-type: none"> <li>Shuntez les appareils un par un jusqu'à ce que le système fonctionne à nouveau : débranchez les deux connecteurs et branchez-les directement l'un à l'autre.</li> <li>Faites réviser l'appareil défectueux par un technicien qualifié</li> </ul>
	Les appareils ont des sorties XLR à 3 broches qui ne correspondent pas (broches 2 et 3 inversées)	<ul style="list-style-type: none"> <li>Installez un câble d'inversion de phase entre les appareils ou permutez les broches 2 et 3 de l'appareil qui se comporte de manière irrégulière</li> </ul>
Pas de lumière ou la lampe s'éteint de manière intermittente.	L'appareil est trop chaud	<ul style="list-style-type: none"> <li>Laissez l'appareil refroidir</li> <li>Nettoyez le ventilateur</li> <li>Assurez-vous que les orifices d'aération du panneau de contrôle et la lentille frontale ne sont pas obstrués</li> <li>Allumez l'air conditionné</li> </ul>
	Les LEDs sont abîmées.	<ul style="list-style-type: none"> <li>Déconnectez l'appareil et ramenez-le à votre revendeur</li> </ul>
	Les réglages de l'alimentation ne correspondent pas à la tension et à la fréquence C.A.	<ul style="list-style-type: none"> <li>Déconnectez l'appareil. Vérifiez les réglages et modifiez-les si nécessaire</li> </ul>

## Spécifications du produit

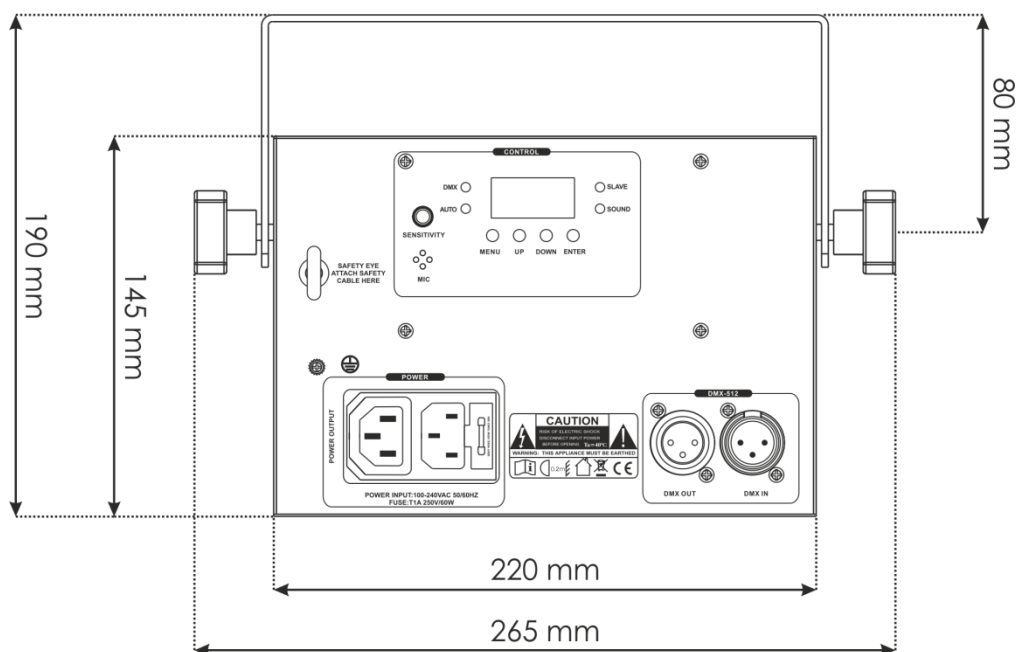
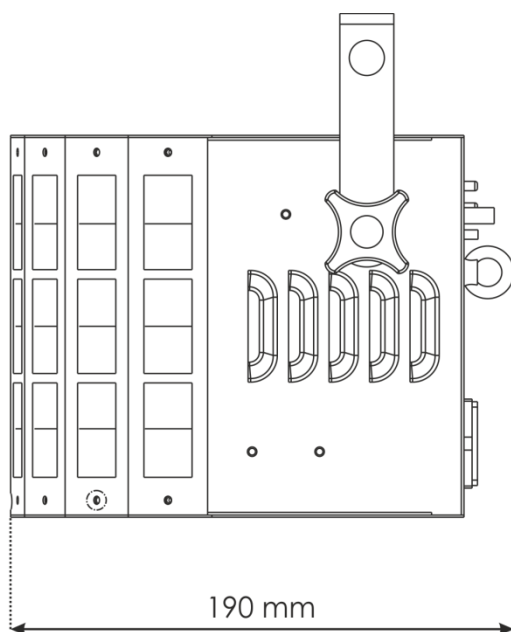
<b>Modèle</b>	Techno Derby Showtec
Tension d'entrée :	100~240 V C.A. 50/60 Hz
Consommation :	30 W
Fusible :	T1A/250 V
Dimensions :	265 x 190 x 190 mm (l x L x H)
Poids :	1,5 kg
<b>Fonctionnement et programmation</b>	
Broche du signal OUT :	Broche 1 terre, broche 2 (-), broche 3 (+)
Réglage et adressage :	Panneau de contrôle LED
Canaux DMX :	1 ou 4
Entrée et sortie de signal :	Entrée XLR mâle à 3 broches Sortie XLR femelle à 3 broches
<b>Effets électromécaniques</b>	
<ul style="list-style-type: none"> <li>● Affichage LED rouge à 4 caractères</li> <li>● Contrôle DMX grâce à une console DMX standard</li> <li>● Modes de contrôle : Automatique, sonore, DMX, maître / esclave</li> <li>● Couleur : Rouge, vert, bleu, blanc</li> <li>● Fonctions des couleurs : Effet arc-en-ciel</li> <li>● Source lumineuse : 4 LEDs 3W</li> <li>● Stroboscope : 16 x 0,5W</li> <li>● Boîtier : métal noir &amp; plastique ignifuge</li> </ul>	
Température ambiante max. $t_a$ :	40°C ;
Température du boîtier max. $t_B$ :	80°C
Refroidissement :	Ventilateur de refroidissement
Moteur :	Moteur pas à pas de grande qualité contrôlé par des microprocesseurs
<b>Distance minimum</b>	
Distance minimum avec des surfaces inflammables :	0,5 m
Distance minimum avec l'objet illuminé :	1,3 m

La conception et les caractéristiques du produit sont soumises à toute modification sans avis préalable.



Site web : [www.Showtec.info](http://www.Showtec.info)  
 Adresse électronique : [service@highlite.nl](mailto:service@highlite.nl)

## Dimensions













©2015 Showtec