



Dominator 3-in-1 Light effect

ORDERCODE 43153



Highlite International B.V.
Vestastraat 2
6468 EX Kerkrade
The Netherlands
Phone: +31 45-5667700

SHOWELECTRONICS FOR PROFESSIONALS

Gefeliciteerd!

U heeft een fantastisch, innovatief product van Showtec gekocht.
De Showtec Dominator maakt een succes van elke show.

Voor meer uitstekende verlichtingsproducten kunt u vertrouwen op Showtec.
Wij ontwerpen en fabriceren professionele lichtapparatuur voor de entertainmentbranche.
Er worden regelmatig nieuwe producten uitgebracht. Wij werken hard om u, onze klant, tevreden te stellen.
Voor meer informatie: iwant@showtec.info

Showtec levert enkele van de beste en best geprijsde producten die er te krijgen zijn.
Ga daarom de volgende keer weer naar Showtec voor nog meer fantastische verlichtingsapparatuur.
Met Showtec heeft u altijd het beste materiaal!

Bedankt!



Waarschuwing	2
Veiligheidsinstructies.....	3
Laserveiligheid voor een klasse 3B laserproduct	6
Bepalingen voor het gebruik	7
Rigging	7
Retourneren	8
Claims.....	8
Beschrijving van het apparaat	9
Overzicht	10
Achterzijde	10
Installatie	10
Instellingen en gebruik	11
Waarschuwing.....	11
Bedieningsmodi.....	12
Eén Dominator (Automatisch)	12
Eén Dominator (Geluidsbesturing).....	12
Meerdere Dominators (Master-slavebesturing)	12
Meerdere Dominators (DMX-besturing).....	13
Het koppelen van toestellen	13
Datakabels.....	13
Bedieningspaneel.....	14
Bedieningsmodus.....	14
DMX-adrestoewijzing.....	14
Menuoverzicht	15
Opties hoofdmenu	16
1. DMX-modus.....	16
2. Automatische programma's	16
3. Geluidsgeactiveerd programma's	17
4. Slavemodus	17
DMX-kanalen	17
9 kanalen	17
Onderhoud	20
Zekering vervangen	20
Problemen oplossen	20
Geen licht.....	20
Geen respons op DMX.....	21
Productspecificaties	23

Waarschuwing

VOOR UW EIGEN VEILIGHEID IS HET BELANGRIJK DAT U DEZE HANDLEIDING VOORAFGAAND INBEDRIJFSTELLING AANDACHTIG DOORLEEST

Instructies bij het uitpakken

Pak bij ontvangst van dit product de doos onmiddellijk voorzichtig uit en controleer de inhoud. Controleer of alle onderdelen aanwezig zijn en dat er niets beschadigd is. Als u transportschade aan de onderdelen constateert of als de verpakking onjuist is behandeld, breng dan de dealer onmiddellijk op de hoogte en bewaar het verpakkingsmateriaal voor inspectie. Bewaar de doos en alle verpakkingsmaterialen. Als een apparaat naar de fabriek geretourneerd moet worden, is het belangrijk dat deze in de originele doos en verpakkingsmateriaal geretourneerd wordt.

Uw levering omvat:

- Dominator met IEC-voedingskabel 1,75 m
- Externe stekker en 2 sleutels
- Gebruikshandleiding



 **WAARSCHUWING! OOGLETSEL!!!**
KIJK NOOIT RECHTSTREEKS IN DE LICHTBRON!!!
PROJECTEER NOOIT EEN ENKELE LASERSTRAAL!!!

 **WAARSCHUWING!**
Houd dit apparaat uit de buurt van regen en vocht!
Haal de stekker uit het stopcontact
voordat u de behuizing opent 

Verwachte levensduur LED

De helderheid van LED's neemt in de loop van de tijd af. WARMTE is hierbij cruciaal en leidt tot snellere achteruitgang. De LED's worden bij rangschikking in clusters warmer dan in ideale omstandigheden waarbij deze individueel zijn geplaatst. Als alle kleuren-LED's daarom op de felste stand gebruikt worden, zal de levensduur van de LED's aanzienlijk verkorten. Als verlenging van deze levensduur prioriteit heeft, moet u zorg dragen voor lagere bedrijfstemperaturen. U kunt hierbij denken aan het verlagen van de omgevingstemperatuur en de intensiteit van de projectie.

LEES VOOR UW EIGEN VEILIGHEID DEZE HANDLEIDING ZORGVULDIG DOOR VOORDAT U HET APPARAAT VOOR DE EERSTE KEER OPSTART!

Veiligheidsinstructies

Iedereen die betrokken is bij de installatie, het gebruik en het onderhoud van dit apparaat moet:

- gekwalificeerd zijn
- de instructies in deze handleiding volgen



**WAARSCHUWING! Wees voorzichtig met uw activiteiten.
Bij een gevaarlijke spanning kunt u een gevaarlijke schok
oplopen wanneer u de draden aanraakt!**



Voordat u het apparaat voor de eerste keer aanzet, moet u controleren of deze bij het transport niet beschadigd is. Raadpleeg bij eventuele schade uw dealer en gebruik het apparaat niet.

Om het apparaat in perfecte conditie te houden en het veilig te kunnen gebruiken, dient de gebruiker absoluut de veiligheidsinstructies en de waarschuwingen in deze handleiding na te volgen.

Wees ervan bewust dat schade, veroorzaakt door wijzigingen aan het apparaat, niet gedekt worden door de garantie. Dit apparaat bevat geen onderdelen die door de gebruiker vervangen kunnen worden. Onderhoud dient alleen door gekwalificeerde technici uitgevoerd te worden.

BELANGRIJK:

De fabrikant neemt geen aansprakelijkheid voor schade als gevolg van het niet naleven van instructies in deze handleiding, of door het aanbrengen van wijzigingen aan het apparaat.

- Zorg dat de voedingskabel nooit in contact komt met andere kabels! Wees bijzonder voorzichtig bij gebruik van de voedingskabel en alle aansluitingen met netspanning!
- Verwijder nooit waarschuwingen of informatiestickers van het apparaat.
- Dek de aardeaansluiting nooit af.
- Laat geen kabels rondslingeren.
- Steek geen voorwerpen in de ventilatieopeningen.
- Sluit dit apparaat niet aan op een dimmerpack.
- Open het apparaat niet en breng geen wijzigingen aan.
- Richt lasers niet op sterk reflecterende oppervlakken zoals ramen, spiegels of glanzend metaal. Zelfs de reflectie van laserstralen kan gevaarlijk zijn.
- Stel de uitgangsoptiek (het diafragma) niet bloot aan chemische reinigingsmiddelen
- Gebruik de laser niet indien deze slechts een of twee stralen uitstraalt.
- Gebruik de laser niet indien deze beschadigd of geopend is, of indien de optiek beschadigd lijkt te zijn.
- Bedien de laser niet voordat u alle veiligheidsvoorschriften en technische gegevens in deze handleiding gelezen en begrepen hebt. Kijk nooit rechtstreeks in het laserdiafragma of laserstralen
- Test de laser na het opstellen voorafgaand openbaar gebruik om een juiste werking te verzekeren. Gebruik de laser niet indien er een defect wordt gedetecteerd. Gebruik het apparaat niet indien deze slechts een of twee laserstralen uitzendt in plaats van tientallen/honderden, aangezien dit op schade aan de straalbrekende roosteroptiek kan duiden en mogelijk de uitstraling van hogere laserniveaus toestaat.
- Richt de laserstraal nooit op mensen of dieren!
- Gebruik het apparaat nooit tijdens een onweersbui. Trek in dat geval de stekker onmiddellijk uit het stopcontact.
- Kijk nooit direct in de lichtbron.
- Richt geen lasers op vliegtuigen aangezien dit een misdrijf is.
- Richt geen onafgesloten laserstralen in de lucht.
- U mag de laserbehuizing niet openen. Het krachtige laservermogen in de beschermende behuizing kan brand veroorzaken, huid branden en onmiddellijk oogletsel veroorzaken.

- Stel de lens nooit bloot aan direct zonlicht, zelfs niet voor een korte periode. Dit kan het lichteffect beschadigen of zelfs brand veroorzaken.
- Schakel het apparaat niet snel achter elkaar aan en uit, dit kan de levensduur van het apparaat verkorten.
- Stel het apparaat niet bloot aan schokken en trillingen. Voorkom het gebruik van brute kracht tijdens installatie of gebruik van het apparaat.
- Gebruik het apparaat alleen binnenshuis en voorkom contact met water of andere vloeistoffen.
- Gebruik het apparaat uitsluitend na controle dat de behuizing goed afgesloten is en dat alle schroeven goed vastgedraaid zijn.
- Voorkom blootstelling aan vuur en plaats het apparaat niet in de buurt van ontvlambare vloeistoffen of gassen.
- Controleer altijd de voorschriften bij het gebruik van een klasse IIIB laserproduct.
- Richt en controleer de laser altijd voordat er iemand in de ruimte is, als de laser gericht wordt op een gebied waar mensen staan.
- Laat altijd 50 cm ruimte vrij rond het apparaat, zodat de lucht goed kan circuleren.
- Als het apparaat niet in gebruik is of als het schoongemaakt moet worden, moet u de stekker uit het stopcontact trekken! Gebruik altijd de stekker om het netsnoer uit het stopcontact te halen. Trek nooit aan het netsnoer zelf om deze uit het stopcontact te halen.
- Zorg dat het apparaat niet blootgesteld wordt aan extreme hitte, vocht of stof.
- Zorg dat de netspanning niet hoger is dan de spanning die op de achterzijde vermeld staat.
- Zorg dat het netsnoer nooit bekneld raakt en gebruik het snoer niet als dit beschadigd is. Controleer van tijd tot tijd het apparaat en het netsnoer.
- Als de externe kabel beschadigd is, moet deze vervangen worden door een gekwalificeerde technicus.
- Als de lens duidelijk beschadigd is, moet deze vervangen worden. Breuk en diepe krassen kunnen de werking van de lens negatief beïnvloeden.
- Als het apparaat is gevallen of een klap heeft opgelopen, moet u onmiddellijk de stekker uit het stopcontact trekken. Laat het apparaat voor gebruik nakijken door een gekwalificeerde technicus.
- Schakel het apparaat niet onmiddellijk in nadat het is blootgesteld aan grote temperatuurswisselingen (bv. na transport). Condens kan het apparaat beschadigen. Laat het apparaat uitgeschakeld op kamertemperatuur komen.
- Stop onmiddellijk met het gebruik van uw Showtec-apparaat als het niet goed werkt. Pak het apparaat zorgvuldig in (bij voorkeur in de oorspronkelijke verpakking) en retourneer het voor reparatie aan uw Showtec-dealer.
- Alleen voor gebruik door volwassenen. Het lasereffect moet buiten het bereik van kinderen geplaatst worden. Laat het draaiende apparaat nooit onbeheerd achter.
- Gebruik bij vervanging alleen zekeringen van hetzelfde type en dezelfde klasse.
- Het gebruik van een klasse 3B lasershowlaser is alleen toegestaan indien de show door een bekwame en goed opgeleide operator bestuurd wordt, die vertrouwd is met de gegevens in deze handleiding.
- De gebruiker is verantwoordelijk voor de juiste plaatsing en het juiste gebruik van de Dominator. De fabrikant neemt geen aansprakelijkheid voor schade als gevolg van misbruik of onjuiste installatie van dit apparaat.
- Dit apparaat voldoet aan beschermingsklasse I. Het is daarom cruciaal dat de geel/groene aansluiting geaard wordt.
- De laser werkt alleen tussen 15-35°C.
- Na 3 uren te werken moet u de laser uitzetten en de laserdiode voor 30 minuten laten afkoelen, anders kan de laser beschadigd raken en komt de garantie te vervallen.
- Reparaties, onderhoud en elektrische aansluitingen dienen uitsluitend door een gekwalificeerde technicus uitgevoerd te worden.
- GARANTIE: Geldig tot één jaar na aankoopdatum.

Laserlicht is anders dan elke andere lichtbron waar u mogelijk vertrouwd mee bent. Het licht van dit product kan mogelijk onmiddellijk oogletsel veroorzaken indien het product niet correct opgesteld en gebruikt wordt.

Laserlicht is duizenden malen meer geconcentreerd dan elke andere lichtbron. De concentratie van lichtopbrengst kan onmiddellijk oogletsel veroorzaken, voornamelijk door verbranding van het netvlies (het lichtgevoelige gedeelte aan de achterkant van het oog). Zelfs indien u de "hitte" van de laserstraal niet kunt voelen, kan deze uw publiek alsnog mogelijk verwonden of verblinden. Zelfs zeer kleine hoeveelheden laserlicht zijn potentieel gevaarlijk, zelfs op lange afstanden. Oogletsel van lasers kan u sneller overkomen dan u kunt knippen.

Het is onjuist om te denken dat een individuele laserstraal veilig is voor blootstelling aan de ogen omdat dit laserproduct de laser in honderden stralen opsplijt of de laserstraal op een hoge snelheid wordt uitgescand. Dit laserproduct gebruikt tientallen mWatt laser vermogen (klasse 3B niveau intern). Veel van de individuele laserstralen zijn potentieel gevaarlijk voor de ogen.

Het is ook onjuist om aan te nemen dat het laserlicht veilig is omdat het beweegt. Dit is niet waar. De laserstralen bewegen overigens ook niet altijd. Aangezien oogletsel zich onmiddellijk kan voordoen, is het van essentieel belang om de mogelijkheid op direct oogcontact te voorkomen. Volgens de regelgeving voor laserveiligheid is het illegaal om een klasse 3B laser op gebieden te richten waar mensen blootgesteld kunnen worden. Dit geldt ook voor gebieden onder de gezichten van mensen, zoals bijvoorbeeld de dansvloer.

Laserveiligheid voor een klasse 3B laserproduct



LET OP: VERMIJD BLOOTSTELLING AAN STRAAL: Vermijd direct oogcontact met laserlicht. Stel uw eigen ogen of ogen van anderen nooit expres bloot aan directe laserstraling.

Nalevingsverklaring

Uw Dominator Laser is ontworpen om te voldoen aan de FDA en IEC-standaarden voor IT-classificatie. De Dominator is een klasse IIIB-laserproduct.

Laserveiligheid en nalevingsinformatie

De Dominator is geproduceerd om te voldoen aan IEC 60825-1 en in overeenstemming met de standaarden van het Amerikaanse bestuur voor etenswaren en geneesmiddelen (FDA), zoals deze staan vermeld in FDA-document 21 CFR 1040 en daaropvolgende laser-kennisgevingen.

Productclassificatie en fabriekslabelidentificatie

Laserclassificatie: Class IIIB
Koeling: TE-koeling
Laservermogen: 200mW (150mW 650nm rood, 50mW 532nm groen)
Straaldiameter <18mm bij lensopening
Pulsgegevens alle pulsaties < 4 Hz (>0,25 sec)
Afwijking (elke straal) <2 mrad
Afwijking (totale lichtbron) <160 graden

De legale vereisten voor het gebruik van laserproducten voor amusementsdoeleinden verschillen van land tot land. De gebruiker is verantwoordelijk voor de wettelijke vereisten op de locatie/het land van gebruik.

Voor meer richtlijnen en veiligheidsprogramma kunt u de richtlijn ANSI Z136.1 "Voor veilig gebruik van lasers" raadplegen, beschikbaar op www.laserinstitute.org. Veel lokale overheden, bedrijven, organisaties, het leger en andere, vereisen dat alle lasers volgens de richtlijnen van ANSI Z136.1 gebruikt worden. Richtlijnen voor laserweergave kunnen via de International Laser Display Association verkregen worden, www.laserist.org.

LET OP: *Het gebruik van oogcorrectie of optische instrumenten voor het zien op afstand, zoals telescopen of verrekijkers, op een afstand kleiner dan 100mm van de laser kan oogletsel veroorzaken.*



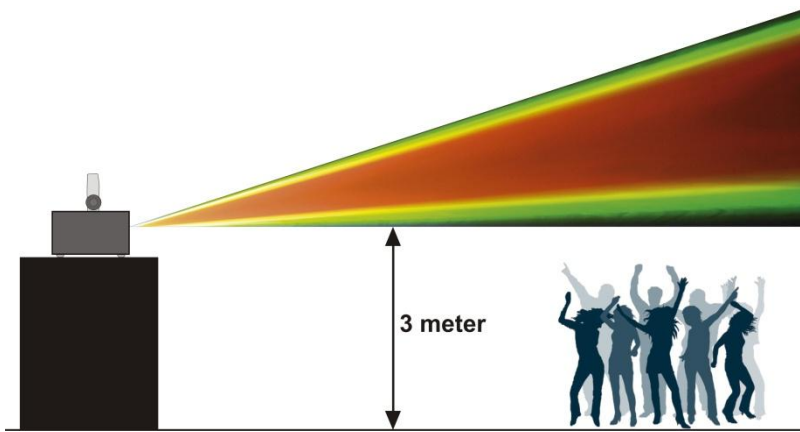
Dit laserproduct is een klasse IIIB-laser en heeft een vergrendelde behuizing.



In het apparaat zitten geen onderdelen die gerepareerd kunnen worden. Het knoeien met of verwijderen van garantiezegels doet de beperkte productgarantie vervallen.



Combolabel met het productmodelnummer, serienummer, datum van fabricatie, waarschuwingslabel voor laserlicht, garantieverlieszegel en vergrendelbehuizingslabel



Volgens het regelement van de FDA dient u dit product te bedienen zoals links staat aangegeven.

Bepalingen voor het gebruik

- Dit apparaat is niet ontworpen voor continu gebruik. Regelmatige onderbrekingen in het gebruik zorgen ervoor dat het apparaat lange tijd zonder defecten meegaat.
- De afstand tussen de lichtbron en het projectievlak dient minimaal 0,5 meter te zijn.
- De maximale omgevingstemperatuur $t_a = 35^\circ\text{C}$ dient nooit overschreden te worden.
- De relatieve luchtvochtigheid mag niet hoger zijn dan 50%, met een omgevingstemperatuur van 35°C .
- Als dit apparaat gebruikt wordt op een andere wijze dan beschreven in deze handleiding, dan kan het product beschadigen en zal de garantie vervallen.
- Ieder ander gebruik kan leiden tot gevaren als kortsluiting, brandwonden, elektrische schokken, ontploffen van lampen, vastlopen enz.

Hierbij brengt u de veiligheid van uzelf en anderen in gevaar!

Rigging

Volg de Europese en nationale richtlijnen met betrekking tot het ophangen van apparatuur (rigging), opzetten van trussen en alle andere veiligheidskwesties.

Voer de installatie niet zelf uit!

Laat de installatie altijd uitvoeren door gekwalificeerd personeel!

Procedure:


- Als de Dominator vanaf het plafond of hoge balken naar beneden gebracht wordt, moeten professionele truss-systemen gebruikt worden.
- Gebruik een klem om de Dominator met de montagebeugel aan het truss-systeem te bevestigen.
- De Dominator mag nooit vrij rondhangen.
- De installatie moet altijd beveiligd worden met een veiligheidsvoorziening, zoals een vangnet of een veiligheidskabel.
- Bij het ophangen, aftuigen of onderhoud van het apparaat moet u altijd zorgen dat de vloer onder de plaats van installatie niet te betreden is en dat er zich niemand onder de projector bevindt.

Onjuiste installatie kan ernstig letsel aan personen en ernstige schade aan eigendommen veroorzaken!

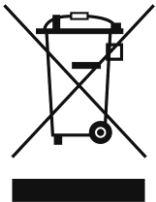
Aansluiting op de netspanning

Sluit het apparaat met de stekker aan op de netspanning.

Let er altijd op dat de juiste kleur kabel op de juiste plaats aangesloten wordt.

Internationaal	EU-kabel	VK-kabel	VS-kabel	Pen
L	BRUIN	ROOD	GEEL/KOPER	FASE
N	BLAUW	ZWART	ZILVER	NUL
	GEEL/GROEN	GROEN	GROEN	AARDE

Zorg dat het apparaat altijd goed is geaard!



Retourneren

Geretourneerde handelswaar moet voldoende gefrankeerd en in de originele verpakking verzonden worden, verzending onder rembours of via een antwoordnummer is niet mogelijk.

De verpakking moet duidelijk voorzien zijn van het retournummer (RMA-nummer). Producten die geretourneerd worden zonder retournummer worden geweigerd. Highlite zal aldus geretourneerde goederen of eventuele aansprakelijkheid niet accepteren. Bel Highlite 0031-455667723 of stuur een e-mail naar offersales@highlite.nl en vraag een retournummer aan, voordat u het apparaat verstuurt. Zorg dat u het modelnummer, serienummer en een korte beschrijving van de reden voor retournering bij de hand hebt. Verpak het apparaat goed, schade tijdens verzending als gevolg van ondeugdelijke verpakking komt voor rekening van de klant. Highlite behoudt zich het recht voor naar eigen goeddunken product(en) te repareren of te vervangen. Als suggestie willen we aangeven dat een stevige verpakking zoals gebruikt door UPS, of een dubbelwandige doos altijd een veilige keuze is.

Opmerking: Als u een retournummer ontvangt, noteer dan volgende informatie en sluit die bij in de doos:

- 1) Uw naam
- 2) Uw adres
- 3) Uw telefoonnummer
- 4) Een korte beschrijving van het probleem

Claims

De klant is verplicht om de geleverde goederen onmiddellijk na ontvangst te controleren op tekortkomingen en/of zichtbare gebreken, of deze controle uit te voeren na aankondiging dat de goederen ter beschikking staan. Schade die optreedt tijdens de verzending valt onder de verantwoordelijkheid van de pakketdienst en de schade moet daarom bij ontvangst van de handelswaar aan de koerier gemeld worden.

Het is de verantwoordelijkheid van de klant om transportschade te melden en te claimen bij de pakketdienst. Transportschade moet binnen één dag na ontvangst van de verzending bij ons gemeld worden.

Eventuele retourzendingen moeten altijd gefrankeerd verzonden worden. De retourzending moet vergezeld gaan van een brief met de reden voor retourzending. Onvoldoende gefrankeerde retourzendingen worden geweigerd, tenzij anders schriftelijk overeengekomen.

Klachten die op ons betrekking hebben, moeten binnen tien werkdagen na ontvangst van de factuur schriftelijk of per fax ingediend worden. Na deze periode worden klachten niet meer in behandeling genomen.

Klachten worden alleen in behandeling genomen als de klant tot dusver voldaan heeft aan alle voorwaarden van de overeenkomst, ongeacht de overeenkomst waaruit deze verplichting kan worden afgeleid.

Beschrijving van het apparaat

Funcies

De Showtec Dominator is een 3-in-1-lichteffect dat 8 krachtige witte stroboscoop-LED's met een 200mW RG-lasermodule en een 3Watt RGBWA-LED-effect combineert.

- Alle 3 effecten kunnen afzonderlijk in automatische of muziekgestuurde programma's geselecteerd worden.
- De RG-laser heeft veel veelzijdige rooster- en bursteffecten
- Uitgerust met een sleutelslot en externe vergrendeling.
- De stroboscoop heeft 8 gedeeltes met verschillende vooraf geprogrammeerde patronen.
- Alle RGBWA-kleuren kunnen individueel geselecteerd worden of in verschillende vooraf geprogrammeerde combinaties.
- De master-slavefunctie kan worden gebruikt om een gesynchroniseerde lichtshow te maken.
- De laser werkt alleen wanneer de vergrendelingsaansluiting op een externe vergrendeling is aangesloten (bestelcode 51316).
- U kunt testen of de laser goed werkt met de meegeleverde test aansluiting.
- Om de laser in openbare ruimtes te gebruiken, moet u een externe vergrendeling gebruiken voor de veiligheidsvoorschriften.
- LED-, laser- en stroboscoopeffect
- Ingangsvermogen: 100-240V 50/60Hz
- Stroomverbruik: 66W
- Aansturing: Automatisch, geluidsgestuurd, master/slave, DMX
- DMX-kanalen: 9
- Bedieningsdisplay: 4-cijferig LED
- Voedingsaansluiting: IEC in- en uitgang
- Data-aansluiting: 3-polig XLR (in/uit)
- Zekering 1,6 AL / 250V
- Afmetingen: 225 x 298 x 310 mm (excl. beugels)
- Gewicht: 4,06kg

LED-effect

- Kleuren: RGBWA
- Voeding: 5x3W
- Stroom: 300mA per stuk

Lasereffect

- Laserkleur: Rood, groen
- Laservermogen: 200mW (150mW 650nm rood, 50mW 532nm groen)
- Laserklasse: 3B
- Veiligheidsfuncties: sleutelschakelaar, vergrendeling, veiligheidsoog
- Laserveiligheid: EN/IEC 60825-1 Ed 2, 2007-03

Stroboscoopeffect

- LED: 8x 1W witte krachtige stroboscoop-LED's
- Stroom: 300mA
- Accessoires: 2 sleutels, vergrendelingstest aansluiting

Overzicht



Afb. 1

- 1) 3Watt RGBWA-LED-effect
- 2) 8 krachtige witte stroboscoop-LED's
- 3) 200mW RG-lasermodule

Achterzijde



Afb. 2

- 4) Montagebeugel met stelschroef
- 5) LCD-display met menuknoppen
- 6) Audiogevoeligheid en microfoon
- 7) 3-pin DMX UIT
- 8) 3-pin DMX IN
- 9) Slot ingeschakeld/uitgeschakeld
- 10) IEC IN met zekering 1 A/250V
- 11) Afstandsbediening
- 12) IEC UIT
- 13) Veiligheids oog

Installatie

Verwijder alle verpakkingsmaterialen van de Dominator. Controleer of alle schuimplastic en opvulmaterialen verwijderd zijn. Sluit alle kabels aan.

Trek altijd de stekker uit het stopcontact voordat u het apparaat schoonmaakt of reparaties uitvoert. Schade als gevolg van het niet naleven van deze instructie valt niet onder de garantie.

Instellingen en gebruik

Voordat u de stekker in het stopcontact steekt, moet u altijd controleren of de netspanning overeenkomt met de specificaties van het product. Gebruik een product dat bedoeld is voor 120 V niet op een netspanning van 230 V, of omgekeerd.

Sluit het apparaat aan op het stopcontact. Het apparaat kan met de ingebouwde microfoon aangestuurd worden door muziek.

De vergrendelingsplug/afstandsbedieningsplug en veiligheidssleutels bevinden zich in de doos. De vergrendeling is de "bij de box inbegrepen opvolger" van de optionele vergrendeling op afstand (51316)

⚠ Deze moet in de buurt van de Dominator laser bewaard worden!!! ⚠



De volgende voorzorgsmaatregelen moeten gevolgd worden:

- De vergrendelingsplug moet zich in de achterkant (11) van uw Dominator laser bevinden.
- De sleutels moeten zich in het slot (9) van uw Dominator laser bevinden.

⚠ Waarschuwing ⚠

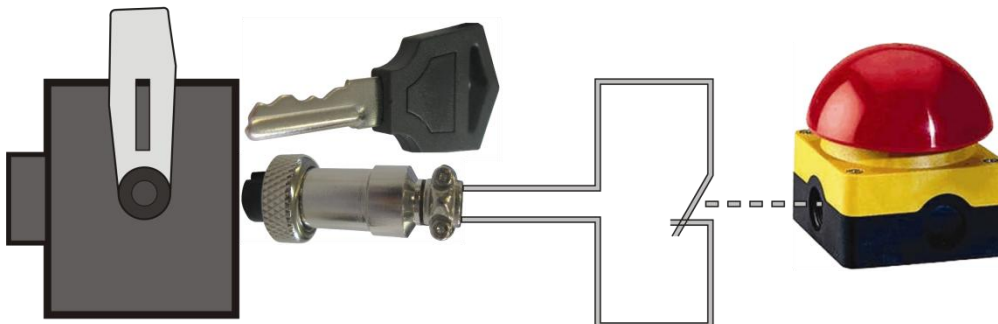
Indien de plug niet is aangesloten, zal de laser niet werken.

Indien de sleutel niet naar AAN is gedraag, zal de laser niet werken.



Uitsluiting van aansprakelijkheid

Houd er rekening mee dat er in sommige landen extra regelgeving is met betrekking tot het gebruik van laserapparaten. We bevelen u daarom ten zeerste aan om uw nationale wetgeving met uw autoriteiten te controleren: Wij nemen geen enkele verantwoordelijkheid voor mogelijke afwijkingen, veranderingen of aanpassingen met betrekking tot het wettelijke gebruik van laserapparaten.



Bedieningsmodi

Er zijn 4 standen:

- Automatisch
- Geluidsgestuurd
- Master/Slave
- DMX512

Eén Dominator (Automatisch)

1. Bevestig het apparaat op een stevige truss. Laat minstens 50 centimeter aan alle kanten vrij voor goede luchtcirculatie.
2. Als de Dominator niet is aangesloten via een DMX-kabel, dan werkt deze als een afzonderlijk (standalone) apparaat. Zie pagina 18 voor meer informatie over de automatisch uitgevoerde visuele effecten.

Eén Dominator (Geluidsbesturing)

1. Bevestig het apparaat op een stevige truss. Laat aan alle kanten minstens 1 meter vrij voor luchtcirculatie.
2. Zet de muziek aan. Als het apparaat is ingesteld op geluidsgestuurd, zal de Dominator reageren op het ritme van de muziek. Zie pagina 19 voor meer informatie over de opties voor geluidsbesturing.

Meerdere Dominators (Master-slavebesturing)

1. Bevestig het apparaat op een stevige truss. Laat aan alle kanten minstens 1 meter vrij voor luchtcirculatie.
2. Gebruik altijd een veiligheidskabel (bestelnummer 70140/70141).
3. Gebruik een 3-polige XLR-kabel om de lasers van de Dominator aan te sluiten.

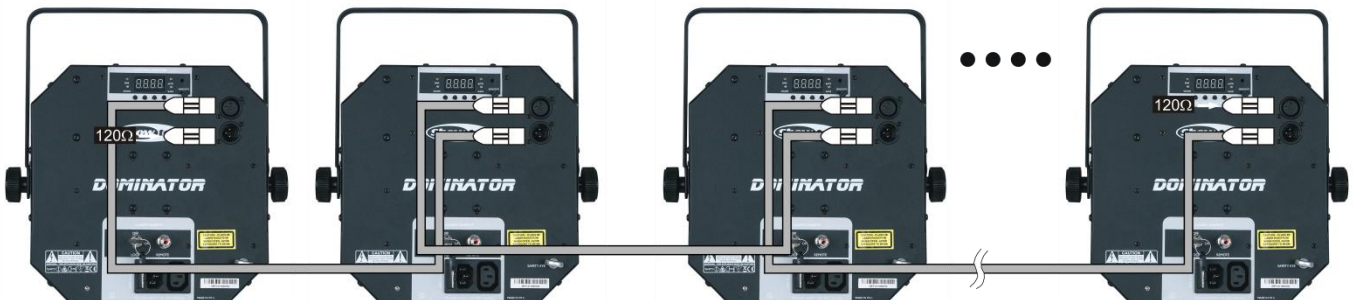
De pennen:



1. Aarde
2. Signaal-
3. Signaal+

4. Koppel de apparaten aan elkaar zoals getoond in afb. 3. Sluit een DMX-signaalkabel van de "DMX out" van het eerste apparaat aan op de aansluiting "DMX in" van het tweede apparaat. Herhaal dit desgewenst voor het aankoppelen van het tweede, derde en vierde apparaat. U kunt dezelfde functies gebruiken op het "master"-apparaat, zoals beschreven op pagina 18 en 19 (automatische uitvoering of geluidsbesturing). Dit betekent dat u op het master-apparaat de door u gewenste stand instelt en alle "slaves" reageren hetzelfde als het "master"-apparaat.

Meerdere Dominators (Master-slavebesturing)

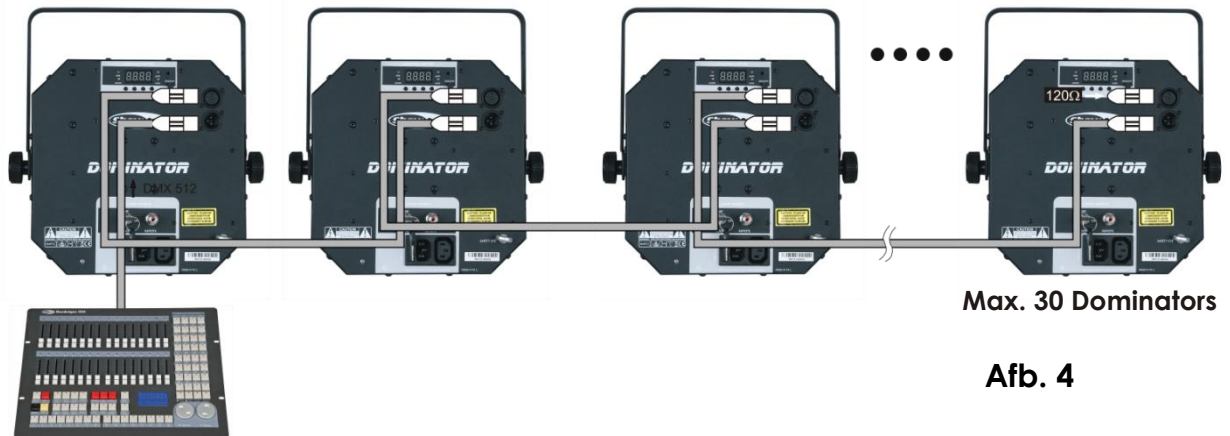


Afb. 3

Meerdere Dominators (DMX-besturing)

1. Bevestig het apparaat op een stevige truss. Laat aan alle kanten minstens 1 meter vrij voor luchtcirculatie.
2. Gebruik altijd een veiligheidskabel (bestelnummer 70140/70141).
3. Gebruik een 3-polige XLR-kabel om de Dominator aan te sluiten.
4. Koppel de apparaten aan elkaar zoals getoond in afb. 4. Sluit een DMX-signaalkabel van de "DMX out" van het eerste apparaat aan op de aansluiting "DMX in" van het tweede apparaat. Herhaal dit desgewenst voor het aankoppelen van het tweede, derde en vierde apparaat.
5. Sluit de voedingskabel aan: Steek de stekker van de voedingskabel in een passend stopcontact. Doe hetzelfde voor alle apparaten en de controller.

Professionele opstelling meerdere Dominators



Opmerking: Koppel alle DMX-kabels en stel de microschemelaars in, voordat u de voeding aansluit

6. Steek de stekker niet in het stopcontact tot het gehele systeem goed opgesteld en aangesloten is. Ontwerp uw lichtshow met behulp van de DMX-besturingsfuncties. Zie pagina 18 voor meer informatie over het programmeren van DMX.

Het koppelen van toestellen

Voor het uitvoeren van lichtshows op één of meer fixtures met een DMX-512-controller of het uitvoeren van gesynchroniseerde shows op twee of meer fixtures in een master/slaveopstelling, heeft u een seriële datalink nodig. Het gecombineerde aantal benodigde kanalen voor alle fixtures op een seriële datalink bepaalt het aantal fixtures dat de datalink kan aansturen.

Belangrijk: Fixtures op een seriële datalink moeten in een enkele lijn aan elkaar gekoppeld worden. Om te voldoen aan de EIA-485-norm mogen er niet meer dan 30 apparaten aangesloten worden op een enkele datalink. Het aansluiten van meer dan 30 fixtures op een enkele datalink zonder gebruik te maken van een optisch geïsoleerde DMX-splitter kan leiden tot interferentie op het digitale DMX-signaal.



Maximaal aanbevolen afstand voor DMX-datalink: 100 meter
Maximaal aanbevolen aantal Dominators op een DMX-datalink: 30 apparaten

Datakabels

Voor het koppelen van fixtures heeft u datakabels nodig. U kunt door DAP Audio gecertificeerde DMX-kabels direct bestellen bij de dealer/distributeur, of deze zelf maken. Als u ervoor kiest uw eigen kabels te maken, dan moet u data-grade-kabels gebruiken met een hoge signaalkwaliteit die minder gevoelig zijn voor elektromagnetische interferentie.

Door DAP Audio gecertificeerde DMX-datakabels

- DAP Audio Basic microfoonkabel voor allround gebruik. bal. XLR/M 3 p. > XLR/F 3 p.
Bestelcode FL01150 (1,5m.), FL013 (3m.), FL016 (6m.), FL0110 (10m.), FL0115 (15m.), FL0120 (20m.).
- DAP Audiokabel voor de veeleisende gebruiker, met uitzonderlijke geluidskwaliteit en stekker gemaakt door Neutrik®. **Bestelcode** FL71150 (1,5m.), FL713 (3m.), FL716 (6m.), FL7110 (10m.).

Bedieningspaneel



Afb. 5

- | | |
|----------------|----------------|
| A. DMX-LED | F. Omhoog-knop |
| B. LCD-display | G. Omlaag-knop |
| C. Auto-LED | H. SETUP-knop |
| D. Geluids-LED | I. Slave-LED |
| E. MODE-knop | |

Bedieningsmodus

De fixtures worden individueel aangestuurd via een datalink en aangesloten op de controller. De apparaten reageren op het DMX-sigitaal uit de controller.

DMX-adrestoewijzing

Met het bedieningspaneel op de voorkant van de voet kunt u het DMX-fixtuuradres toewijzen. Dit is het eerste kanaal waarmee de Dominator zal reageren op de controller.

Merk op dat het apparaat beschikt over **9** kanalen als u de controller gebruikt.

Zorg dat u de DMX-adressen goed instelt als u meerdere Dominators gebruikt.

Het DMX-adres van de eerste Dominator dient daarom **1(d001)** te zijn, het DMX-adres van de tweede Dominator moet **1+9=10** zijn, het DMX-adres van de derde Dominator **10+9=19**, enz.

Voorkom overlappende kanalen, om elke Dominator correct aan te kunnen sturen. Als er twee of meer Dominators eenzelfde adres hebben, zullen deze gelijktijdig werken.

Zie de instructies onder "Adres toewijzen" voor adresinstellingen (menu d001)

Gebruik:

Nadat u een adres hebt toegewezen aan alle Dominators, kunt u beginnen deze te gebruiken via uw verlichtingscontroller.

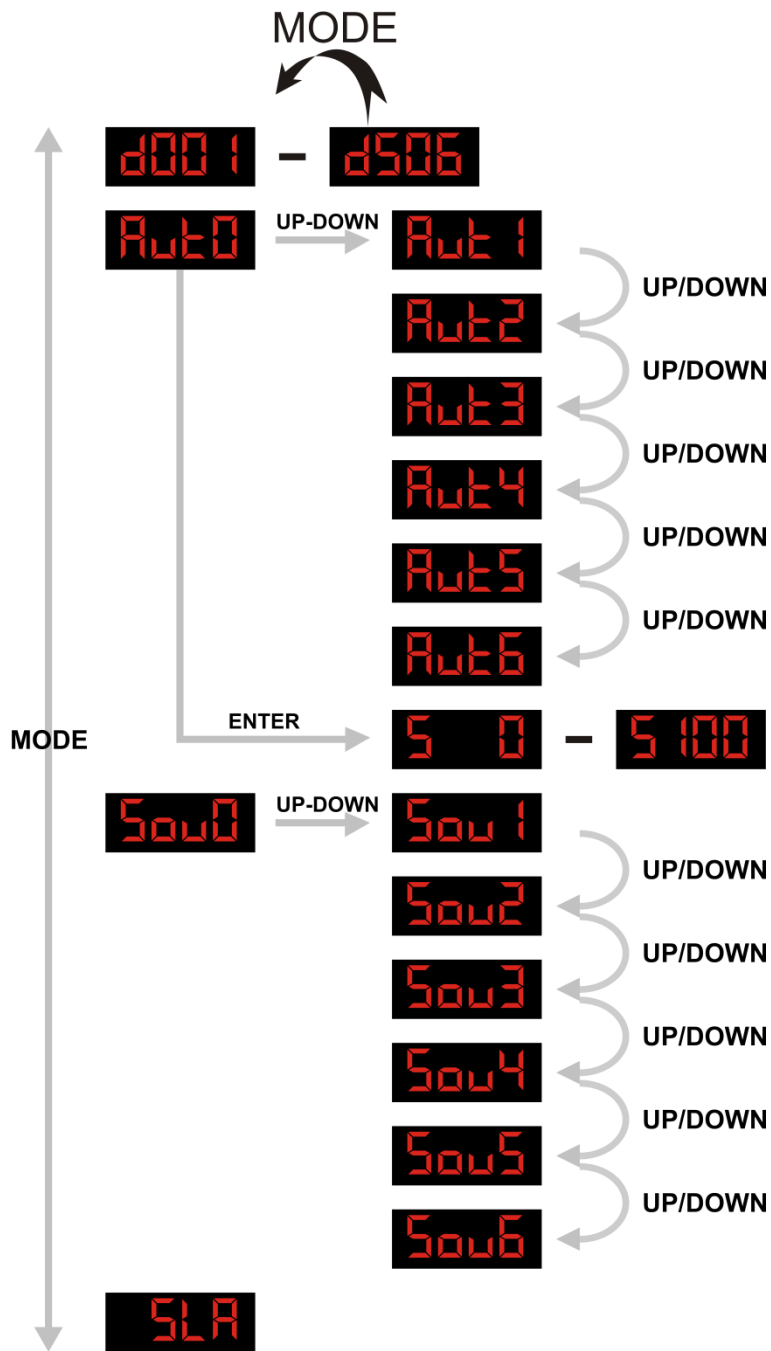
Opmerking: Na het inschakelen detecteert de Dominator automatisch of er DMX 512-data ontvangen wordt.

Het probleem is mogelijk:

- De XLR-kabel van de controller is niet aangesloten op de ingang van de Dominator.
- De controller is uitgeschakeld of defect, de kabel of de aansluiting is defect of de signaalkabels in de invoerstekker zijn omgewisseld.

Opmerking: U moet een XLR-eindplug (met 120 Ohm) in de laatste fixture plaatsen voor goede gegevenstransmissie over de DMX-datalink.

Menuoverzicht



De Dominator 3-in-1 geeft alleen bij het opstarten het versienummer weer!

V.100

Opties hoofdmenu

2001

1. DMX-kanalen

Auto

2. Automatische programma's

Sound

3. Geluidsgestuurde programma's

SLA

4. Slave



U kunt een bepaalde instelling alleen wijzigen als de display knippert. Als u een zekere waarde niet kan veranderen, druk dan op de **MODE**-knop om de waarde te veranderen.

1. DMX-modus

Met dit menu kunt u het DMX-adres instellen.

1) Druk op de **MODE**-knop, totdat op het display **2001** verschijnt.

2) U kunt 506 verschillende DMX-adressen kiezen.

Gebruik de knoppen omhoog/omlaag om het gewenste adres te selecteren uit **2001** - **506**

3) Druk op de **SETUP**-knop om uw instelling te bewaren.

2. Automatische programma's

1) Druk op de **MODE**-knop, tot op het display **Auto** verschijnt.

2) Gebruik de Omhoog/omlaag-knoppen om door het menu te bladeren.

Auto

Laser + RGBWA + 8x witte LED's

Aut1

Laser + RGBWA

Aut2

Laser + 8x witte LED's

Aut3

RGBWA + 8x witte LED's

Aut4

RGBWA

Aut5

Laser

Aut6

8x witte LED's

3) Wanneer u de **SETUP**-knop in de automatische modus indrukt, kunt u de snelheid van elk automatische programma instellen.

De snelheid kan ingesteld worden tussen **50** - **5100**. Dit is van langzaam tot snel.

4) Druk op de **SETUP**-knop om uw instelling te bewaren.

3. Geluidsgeactiveerd programma's

- 1) Druk op de **MODE**-knop, tot op het display **Sou0** verschijnt.
- 2) Gebruik de Omhoog/omlaag-knoppen om door het menu te bladeren.

Sou0 Laser + RGBWA + 8x witte LED's

Sou1 Laser + RGBWA

Sou2 Laser + 8x witte LED's

Sou3 RGBWA + 8x witte LED's

Sou4 RGBWA

Sou5 Laser

Sou6 8x witte LED's

- 3) Het apparaat kan met de ingebouwde microfoon aangestuurd worden door muziek. De besturing audiogevoeligheid (**6**) geeft u de mogelijkheid om de gevoeligheid van het apparaat te wijzigen. Door met de klok mee te draaien verhoogt u de gevoeligheid
- 4) Druk op de **SETUP**-knop om uw instelling te bewaren.

4. Slavemodus

Met dit menu kunt u het toestel inschakelen als een slave-toestel.



- 1) Druk op de **MODE**-knop, tot op het display **SLA** verschijnt.
- 2) U kunt dezelfde functies gebruiken op het "master"-apparaat. Dit betekent dat u op het master-apparaat de door u gewenste stand instelt en alle "slaves" reageren hetzelfde als het "master"-apparaat.
- 3) Druk op de **SETUP**-knop om uw instelling te bewaren.

DMX-kanalen

9 kanalen

Kanaal 1 – Ingebouwde programma's / geluidsgestuurde programma's

0-9	Black-out
10-24	Auto 1 (stroboscoop, derby, laser)
25-39	Auto 2 (derby, laser)
40-54	Auto 3 (stroboscoop, laser)
55-69	Auto 4 (derby, laser)
70-84	Auto 5 (derby)
85-99	Auto 6 (laser)
100-114	Auto 7 (stroboscoop)
115-129	Geluid 1 (stroboscoop, derby, laser)
130-144	Geluid 2 (derby, laser)
145-159	Geluid 3 (stroboscoop, laser)
160-174	Geluid 4 (derby, laser)
175-189	Geluid 5 (derby)
190-204	Geluid 6 (laser)
205-219	Geluid 7 (stroboscoop)
220-255	DMX-modus

 **Alleen wanneer CH1 is ingesteld tussen 220-255, zullen kanalen CH2-CH9 actief zijn** 

Kanaal 2 - Derbykleuren (als CH1 ingesteld is tussen 220-255 )

0-9	Black-out
10-14	Rood
15-19	Groen
20-24	Blauw
25-29	Geel
30-34	Wit
35-39	Wit + rood
40-44	Rood + Groen
45-49	Groen + Blauw
50-54	Blauw + amber
55-59	Geel + Wit
60-164	Wit + groen
65-69	Groen + Amber
70-74	Amber + rood
75-79	Rood + Blauw
80-84	Blauw + Wit
85-89	Rood + Groen + Blauw
90-94	Rood + groen + amber
95-99	Rood + Groen + Wit
100-104	Rood + amber + blauw
105-109	Rood + Blauw + Wit
110-114	Rood + amber + wit
115-119	Amber + groen + blauw
120-124	Groen + Blauw + Wit
125-129	Amber + groen + wit
130-134	Amber + wit + blauw
135-139	Rood + Groen + Blauw + Amber
140-144	Rood + Groen + Blauw + Wit
145-149	Groen + blauw + wit + amber
150-154	Rood + groen + wit + amber
155-159	Rood + blauw + wit + amber
160-164	Rood + Groen + Blauw + Wit + Geel
165-209	Automatisch (alleen enkele kleuren)
210-255	Automatisch (alleen dubbele kleuren)

Kanaal 3 - Derbysnelheid (CH1 moet ingesteld worden tussen 220-255 en CH2 tussen 10-255 )

0-255	Van langzaam tot snel
-------	-----------------------

Kanaal 4 - Witte LED's stroboscoop (CH1 moet ingesteld worden tussen 220-255 en CH2 tussen 10-255 )

0-6	Gesloten
7-254	Stroboscoop van langzaam tot snel
255	Geluidsgeactiveerde stroboscoopmodus

Kanaal 5 - Witte LED's besturing (CH1 moet ingesteld worden tussen 220-255 en CH4 tussen 7-25 )

0-9	Black-out
10-19	Programma 1 van langzaam tot snel
20-29	Programma 2 van langzaam tot snel
30-39	Programma 3 van langzaam tot snel
40-49	Programma 4 van langzaam tot snel
50-59	Programma 5 van langzaam tot snel
60-69	Programma 6 van langzaam tot snel
70-79	Programma 7 van langzaam tot snel
80-89	Programma 8 van langzaam tot snel
90-99	Programma 9 van langzaam tot snel
100-109	Programma 10 van langzaam tot snel
110-255	Vol vermogen op alle 8 LED's

Kanaal 6 - Laser (als CH1 ingesteld is tussen 220-255 )

0-9	Black-out
10-49	Rode laser
50-89	Groene laser
90-129	Rode en groene laserstroboscoop individueel achter elkaar
130-169	Groene laserstroboscoop en rode laser doorlopend aan
170-209	Rode laserstroboscoop en groene laser doorlopend aan
210-255	Rode en groene laserstroboscoop simultaan

Kanaal 7 - Laserstroboscoop (CH1 moet ingesteld worden tussen 220-255 en CH6 tussen 10-255 )

0-4	Black-out
5-254	Stroboscoop van langzaam tot snel
255	Geluidsgeactiveerde stroboscoopmodus

Kanaal 8 - Draaiende derby (CH1 moet ingesteld worden tussen 220-255 en CH2 tussen 10-255 )

0-4	Stop
5-254	Draai met de klok mee, van langzaam tot snel
255	Geluidsgeactiveerde stroboscoopmodus

Kanaal 9 - Draaiende laser (CH1 moet ingesteld worden tussen 220-255 en CH6 tussen 10-255 )

0-4	Stop
5-127	Draai met de klok mee, van langzaam tot snel
128-133	Stop
134-255	Draai tegen de klok in, van langzaam tot snel

Onderhoud

De Showtec Dominator is vrijwel onderhoudsvrij. U moet het apparaat echter wel schoon houden. De lichtopbrengst van het apparaat kan anders sterk verminderen. Trek de stekker uit het stopcontact en veeg de behuizing vervolgens af met een vochtige doek. Het artikel niet onderdompelen. Veeg de lens schoon met lenzenvloeistof en een zachte doek. Gebruik geen alcohol of oplosmiddelen. Houd de aansluitingen schoon. Trek de stekker uit het stopcontact en veeg de aansluitingen schoon met een vochtige doek. Zorg dat de aansluitingen volledig droog zijn voordat u apparatuur aansluit op andere apparaten of aan het lichtnet. De gebruiker moet ervoor zorgen dat de veiligheidsgerelateerde en machinetechnische installaties elke vier jaar in de loop van een acceptatietest geïnspecteerd worden door een expert. De gebruiker moet ervoor zorgen dat de veiligheidsgerelateerde en machinetechnische installaties jaarlijks geïnspecteerd worden door gekwalificeerd personeel.

Tijdens de inspectie moeten de volgende punten aandacht krijgen:

1. Alle schroeven die gebruikt worden voor de installatie van (delen van) het apparaat moeten stevig aangedraaid worden en mogen geen corrosie vertonen.
2. De behuizing, bevestigingspunten en installatiepunten mogen niet vervormd zijn.
3. Mechanisch bewegende delen zoals assen, ogen en andere mogen geen sporen van slijtage vertonen.
4. De elektrische voedingskabels mogen geen beschadigingen of materiaalmoetheid vertonen.

Zekering vervangen

Spanningspieken, kortsluitingen of onjuiste voedingsspanning kunnen leiden tot een doorgebrande zekering. Als de zekering doorbrandt, zal dit product niet meer functioneren. Volg de instructies als dit optreedt.

1. Trek de stekker van het apparaat uit het stopcontact.
2. Steek een schroevendraaier met een platte kop in een van de gleuven van het zekeringklepje. Werk het klepje voorzichtig open. De zekering zal loskomen.
3. Verwijder de gebruikte zekering. Als de zekering bruin of troebel is, is deze doorgebrand.
4. Plaats de vervangende zekering in de houder waar de oude zekering zat. Plaats het luikje. Zorg dat u een zekering van hetzelfde type en dezelfde klasse gebruikt. Zie het productspecificatielabel voor meer informatie.

Problemen oplossen

Deze gids is bedoeld voor het oplossen van eenvoudige problemen.

Als een probleem optreedt, moet u de onderstaande stappen in de aangegeven volgorde uitvoeren tot een oplossing is gevonden. Als het apparaat weer goed werkt, hoeft u de volgende stappen niet uit te voeren.

1. Indien het toestel niet correct werkt, verwijder de stekker uit het stopcontact.
2. Controleer de netspanning, alle kabels, instellingen enz.
3. Steek de stekker weer in het stopcontact als al het bovenstaande in orde lijkt.
4. Als u niet kunt bepalen waar de oorzaak van het probleem zit, moet u de Dominator niet openen. Dit kan het apparaat beschadigen en de garantie zal hierdoor vervallen.
5. Retourneer de machine naar uw Showtec-dealer.

Geen licht

Deze gids is bedoeld voor het oplossen van eenvoudige problemen. Als een probleem optreedt, moet u de onderstaande stappen in de aangegeven volgorde uitvoeren tot een oplossing is gevonden. Als het apparaat weer goed werkt, hoeft u de volgende stappen niet uit te voeren. Als de laser niet goed werkt, moet de reparatie door een technicus uitgevoerd worden.

Reactie: Verdenk vijf mogelijke probleemgebieden: de voeding, de laser, de witte LED's, de derby-LED's of de zekering.

1. Voeding. Controleer dat het apparaat is aangesloten op een geschikt stopcontact.
2. De laser, de witte LED's, de derby-LED's. Retourneer het apparaat naar uw Showtec-dealer.
3. Vervang de zekering. Zie pagina 22 voor het vervangen van de zekering.

Geen respons op DMX

Respons: Zoek de fout in de DMX-kabel of de aansluitingen, een defect in de controller of een storing in de DMX-kaart van het apparaat.

1. Controleer de DMX-instelling en DMX-polariteit. Zorg ervoor dat de DMX-adressen in orde zijn.
2. Indien u intermitterende problemen met het DMX-signaal heeft, kunt u de aansluitingspinnen van het apparaat het apparaat ervoor controleren.
3. Controleer de DMX-kabel: Trek de stekker van het apparaat uit het stopcontact, vervang de DMX-kabel en steek de stekker vervolgens weer in het stopcontact. Probeer nogmaals uw DMX-besturing.
4. Controleer of de DMX-kabels in de buurt van of naast hoogspanningskabels lopen die mogelijk de printplaat van de DMX-interface beschadigen of storen.
5. Bepaal of de fout in de controller of het lichteffectapparaat zit. Werkt de controller goed met andere DMX-producten? Zo niet, dan verstuurt u de controller voor reparatie. Zo ja, dan neemt u de DMX-kabel en het apparaat mee naar een gekwalificeerde technicus.

Zie hieronder voor het oplossen van meer problemen.

Het apparaat werkt niet, de laser en de ventilator werken niet

1. Controleer de voeding en zekering van het lichtnet.
2. Meet de spanning van het lichtnet op de hoofdaansluiting.
3. Controleer de voedings-LED.

Het apparaat staat aan, maar er komt geen laser uit het diafragma

1. Controleer de kap van het laserdiafragma.
2. Controleer de sleutelschakelaar.
3. Controleer de externe vergrendeling of vergrendelingsaansluiting.
4. Laat het apparaat ten minste 30 minuten opwarmen in een lage temperatuur.
5. Controleer of het apparaat zich in muziekmodus bevindt zonder geluidssignaal.
6. Controleer of het apparaat zich in slavemodus bevindt.
7. Controleer of het apparaat zich in DMX-modus bevindt zonder DMX-signaal.

Het vermogen van het lasereffect is erg zwak

1. Laat het apparaat ten minste 30 minuten opwarmen in een lage temperatuur.
2. Maak de spiegel van de scanner schoon met alcohol.
3. Maak het glas van het diafragma schoon met alcohol.
4. Controleer of het apparaat zich in DMX-modus bevindt met hoge stroboscoopfrequentie.

De laser is aan, maar het patroon beweegt niet

1. Controleer of het apparaat zich in muziek-/geluidsmodus bevindt zonder geluidssignaal.
2. Controleer of het apparaat zich in DMX-modus bevindt zonder DMX-besturing.
3. Probeer het apparaat in een andere standalone-modus te plaatsen.
4. Probeer het apparaat met DMX te besturen om het systeem van het lasereffect te bekijken.

Probleem	Mogelijke oorzaak/oorzaken	Oplossing
Eén of meer fixtures doen helemaal niets.	De fixture staat niet onder spanning.	<ul style="list-style-type: none"> Controleer dat de voeding ingeschakeld is en dat de kabels aangesloten zijn.
	De primaire zekering is doorgebrand.	<ul style="list-style-type: none"> Vervang de zekering.
De fixtures kunnen gereset worden, maar reageren slecht of helemaal niet op de controller.	De controller is niet aangesloten.	<ul style="list-style-type: none"> Sluit de controller aan.
	3-polige XLR Out van de controller komt niet overeen met de XLR Out van de eerste fixture aan de koppeling (d.w.z., het signaal is omgekeerd).	<ul style="list-style-type: none"> Sluit een fase-omkeerkabel aan op de controller en de eerste fixture op de link.
De fixtures kunnen gereset worden, maar enkelen reageren slecht of helemaal niet op de controller.	Veel interferentie in het signaal	<ul style="list-style-type: none"> Controleer de kwaliteit van het signaal. Als deze veel lager is dan 100 procent, dan kan het probleem zitten in een slechte datalinkaansluiting, gebroken of slechte kwaliteit kabels, ontbrekende eindplug of een defecte fixture die stoort op de lijn.
	Slechte datalinkaansluiting	<ul style="list-style-type: none"> Controleer de aansluitingen en de kabels. Corrigeer de slechte aansluitingen. Repareer of vervang beschadigde kabels.
	De datalink is niet afgesloten met een 120 Ohm eindplug.	<ul style="list-style-type: none"> Plaats een eindplug in de uitgang van het laatste toestel op de lijn.
	Onjuiste adrestoewijzing van de fixtures.	<ul style="list-style-type: none"> Controleer de adrestoewijzing.
	Eén van de fixtures is defect en stoort de datatransmissie op de link.	<ul style="list-style-type: none"> Omzeil één fixture per keer totdat de normale werking is hersteld: ontkoppel beide aansluitingen en steek de stekkers in elkaar. Laat de defecte fixture nakijken door een gekwalificeerde technicus.
	De 3-polige XLR Out op de fixtures komt niet overeen (pennen 2 en 3 omgedraaid).	<ul style="list-style-type: none"> Sluit een fase-omkeerkabel aan tussen de fixtures of wissel de pennen 2 en 3 om in de fixture die niet goed werkt.
Geen laser	De instellingen voor de voeding komen niet overeen met de plaatselijke netspanning en -frequentie.	<ul style="list-style-type: none"> Ontkoppel de fixture. Controleer de instellingen en corrigeer mogelijke fouten.
	Laser beschadigd.	<ul style="list-style-type: none"> Ontkoppel de fixture. Controleer de instellingen en corrigeer mogelijke fouten.

Productspecificaties

Model: Showtec Dominator

- Alle 3 effecten kunnen afzonderlijk in automatische of muziekgestuurde programma's geselecteerd worden.
- De RG-laser heeft veel veelzijdige rooster- en bursteffecten
- Uitgerust met een sleutelslot en externe vergrendeling.
- De stroboscoop heeft 8 gedeeltes met verschillende vooraf geprogrammeerde patronen.
- Alle RGBWA-kleuren kunnen individueel geselecteerd worden of in verschillende vooraf geprogrammeerde combinaties.
- De master-slavefunctie kan worden gebruikt om een gesynchroniseerde lichtshow te maken.
- De laser werkt alleen wanneer de vergrendelingsaansluiting op een externe vergrendeling is aangesloten (bestelcode 51316).
- U kunt testen of de laser goed werkt met de meegeleverde test aansluiting.
- Om de laser in openbare ruimtes te gebruiken, moet u een externe vergrendeling gebruiken voor de veiligheidsvoorschriften.
- LED-, laser- en stroboscoopeffect
- Ingangsvermogen: 100-240V 50/60z
- Stroomverbruik: 66W
- Aansturing: Automatisch, geluidsgestuurd, master/slave, DMX
- DMX-kanalen: 9
- Bedieningsdisplay: 4-cijferig LED
- Voedingsaansluiting: IEC in- en uitgang
- Data-aansluiting: 3-polig XLR (in/uit)
- Zekering 1,6 AL / 250V
- Afmetingen: 225 x 298 x 310 mm (excl. beugels)
- Gewicht: 4,06kg

LED-effect

- Kleuren: RGBWA
- Voeding: 5x3W
- Stroom: 300mA per stuk

Lasereffect

- Laserkleur: Rood, groen
- Laserklasse: 3B
- Veiligheidsfuncties: sleutelschakelaar, vergrendeling, veiligheidsoog
- Laserveiligheid: EN/IEC 60825-1 Ed 2, 2007-03
- Laservermogen: 200mW (150mW 650nm rood, 50mW 532nm groen)

Stroboscoopeffect

- LED: 8x 1W witte krachtige stroboscoop-LED's
- Stroom: 300mA

- Accessoires: 2 sleutels, vergrendelingstest aansluiting

Minimumafstand:

Minimale afstand tot brandbare voorwerpen: 0,5 m

Minimale afstand tot projectievlak: 0,8m

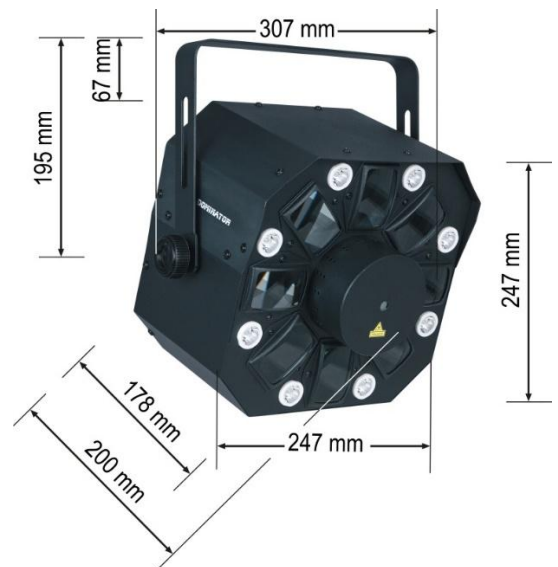


Ontwerp en productspecificaties kunnen zonder voorafgaande berichtgeving gewijzigd worden.



Website: www.Showtec.info

E-mail: service@highlite.nl





© 2014 Showtec.