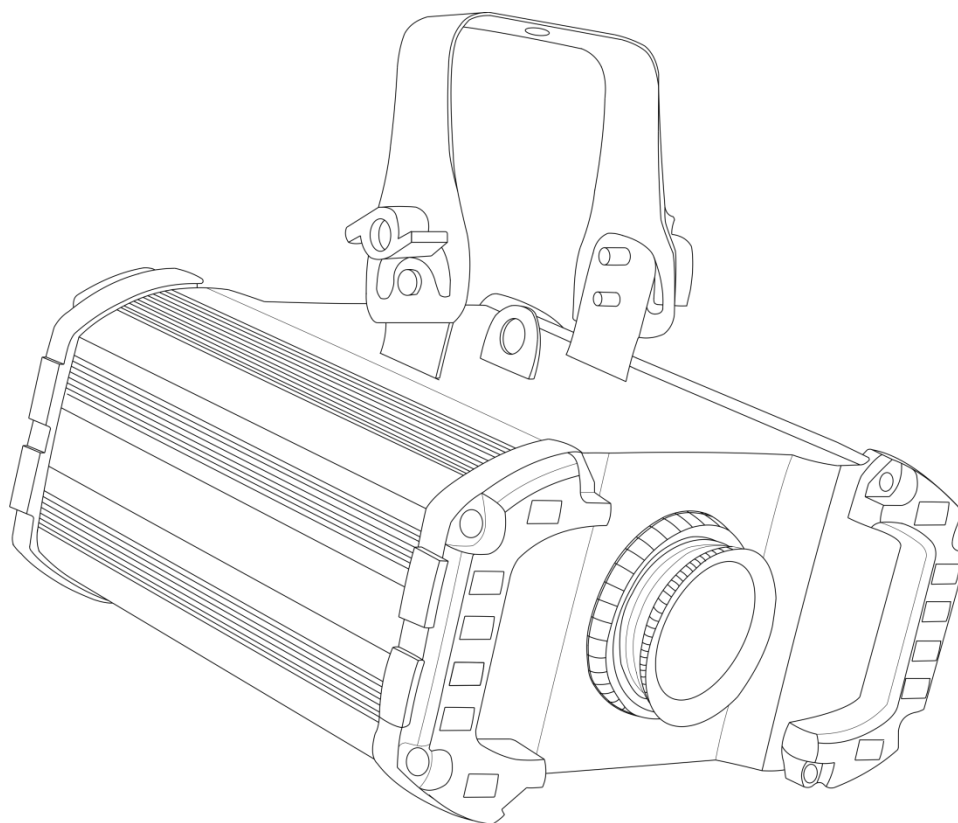




MANUAL



ESPAÑOL

Hydrogen DMX MKII

V1

Código de pedido: 43151

Índice

Advertencia	2
Instrucciones para el desembalaje.....	2
Instrucciones de seguridad.....	2
Normas para el funcionamiento	4
Montaje.....	4
Conexión al suministro eléctrico.....	5
Procedimiento de devolución	6
Reclamaciones	6
Descripción del dispositivo	7
Características	7
Descripción general.....	7
Parte trasera	8
Instalación	8
Preparación y funcionamiento	9
Modos de control	9
Una unidad Hydrogen (programas incorporados).....	9
Múltiples unidades Hydrogen (modo maestro/esclavo).....	9
Múltiples unidades Hydrogen (control DMX)	10
Interconexión de dispositivos	11
Cableado de datos	11
Panel de control	12
Modo de control.....	12
Direccionamiento DMX	12
Descripción general del menú	13
Opciones del menú principal.....	14
1. Menú de ajustes.....	14
2. Programas incorporados	14
3. Modo DMX	15
4. Modo maestro-esclavo	15
Canales DMX	15
4 canales	15
Mantenimiento	16
Cambio del fusible	16
Detección y solución de problemas	17
No se enciende la luz.....	17
No responde a la señal DMX.....	17
Especificaciones del producto	19
Medidas	20
Notas	21

Advertencia



**For your own safety, please read this user manual carefully
before your initial start-up!**

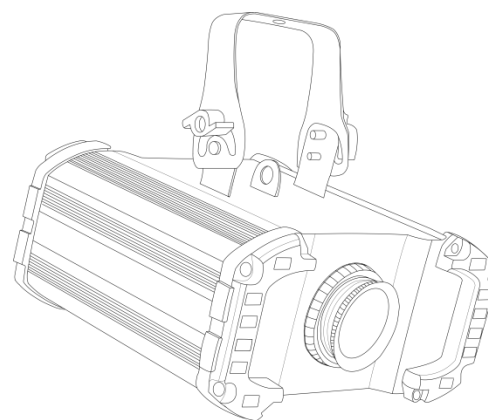


Instrucciones para el desembalaje

Inmediatamente después de haber recibido este producto, abra con cuidado la caja y compruebe el contenido para asegurarse de que todos los componentes estén presentes y que se hayan recibido en buenas condiciones. Notifique al distribuidor inmediatamente y conserve los materiales de embalaje para inspección si cualquiera de las piezas parece dañada por el transporte o si la propia caja muestra signos de manipulación incorrecta. Guarde la caja y todos los materiales del embalaje. En el caso de que un dispositivo haya de ser devuelto a fábrica es importante que esto se haga con la caja y el embalaje original de fábrica.

Su envío incluye:

- Showtec Hydrogen DMX MKII con soporte de suspensión incluido
- Cable IEC de alimentación de CA de 1,5 m
- Manual del usuario



Vida útil de los ledes

El brillo de los ledes disminuye gradualmente con el paso del tiempo. El CALOR es un factor determinante que provoca la aceleración de este deterioro. Cuando se colocan en clúster, los ledes presentan temperaturas de funcionamiento más altas que las que se producen en condiciones ideales u óptimas. Por esta razón, cuando se utilizan todos los ledes de colores al completo en su intensidad máxima, la vida útil de los mismos se reduce significativamente. Si mejorar la expectativa de vida útil del dispositivo se considera una prioridad alta, trate de mantener una temperatura de funcionamiento baja. Para conseguirlo puede que tenga que incluir un sistema de control climático-ambiental y reducir la intensidad total de la proyección.



CAUTION!

**Keep this device away from rain and moisture!
Unplug mains lead before opening the housing!**



Instrucciones de seguridad

Todas las personas que tomen parte en la instalación, funcionamiento y mantenimiento de este dispositivo han de:

- estar cualificadas
- seguir las instrucciones de este manual



**CAUTION! Be careful with your operations.
With a dangerous voltage you can suffer
a dangerous electric shock when touching the wires!**



Antes de poner el dispositivo en marcha por primera vez, asegúrese de que no se aprecia ningún daño causado por el transporte. Si hubiera alguno, consulte con su distribuidor y no utilice el dispositivo.

Para mantener el equipo en una condición perfecta y asegurarse de que el funcionamiento sea seguro, es absolutamente necesario que el usuario siga las instrucciones de seguridad y las notas de advertencia que aparecen en este manual.

Tenga en cuenta que el daño causado por modificaciones manuales del dispositivo no está cubierto por la garantía.

Este dispositivo no contiene piezas que el usuario pueda reparar. Encargue las reparaciones únicamente a técnicos cualificados.

IMPORTANTE:

El fabricante no aceptará responsabilidad por cualquier daño resultante provocado por el incumplimiento de las instrucciones indicadas en este manual o cualquier modificación del dispositivo llevada a cabo sin autorización.

- No deje que el cable de alimentación haga contacto con otros cables. Manipule el cable de alimentación y todas las conexiones del suministro eléctrico con especial precaución.
- No quite las etiquetas de advertencia o informativas de la unidad.
- No abra el dispositivo ni lo modifique.
- No cubra el contacto de la toma a tierra.
- No deje el dispositivo funcionando sin la lámpara.
- No mire directamente a la fuente luminosa.
- No deje cables desordenados tirados por el suelo.
- No inserte ningún objeto en las rejillas de ventilación.
- No conecte este dispositivo a un conjunto de dimer.
- No encienda y apague este dispositivo en intervalos cortos de tiempo, ya que esto podría reducir su vida útil.
- No sacuda el dispositivo. Evite el uso de la fuerza bruta durante la instalación o el funcionamiento del dispositivo. La unidad Hydrogen DMX MKII reacciona al movimiento con mucha sensibilidad.
- No utilice el dispositivo durante el transcurso de una tormenta y desenchúfelo inmediatamente.
- Utilice este dispositivo en interiores únicamente, evite el contacto con agua u otros líquidos.
- No toque la carcasa del dispositivo con las manos descubiertas durante su funcionamiento (la carcasa alcanza temperaturas muy altas).
- No utilice este dispositivo hasta que se haya familiarizado con sus funciones.
- Evite las llamas y no coloque el dispositivo cerca de líquidos o gases inflamables.
- Durante el funcionamiento mantenga siempre la carcasa cerrada.
- Deje siempre un espacio abierto de al menos 50 cm alrededor de la unidad para la ventilación.
- Desconecte siempre el cable de alimentación de CA del suministro eléctrico cuando el dispositivo no esté en uso o antes de limpiarlo. Sujete el cable de alimentación únicamente por el conector. No desenchufe el conector tirando del cable de alimentación.
- No exponga el dispositivo a calor, humedad o polvo extremos.
- Instale el dispositivo exclusivamente mediante el soporte de suspensión.
- Asegúrese de que el voltaje disponible no es superior al indicado en el panel trasero.
- Asegúrese de no comprimir ni dañar el cable de alimentación. Examine regularmente el dispositivo y el cable de alimentación de CA.
- Si se dañara el cable externo, hágalo reemplazar por un técnico cualificado.
- Si nota un daño visible en la lente o el cristal deberá reemplazarlo para que el funcionamiento no se vea afectado por grietas o arañazos profundos.
- Si el dispositivo se cayera o recibiera un golpe, desconecte el suministro de energía inmediatamente. Haga inspeccionarlo por un técnico cualificado para comprobar si es seguro antes de volverlo a utilizar.
- Si el dispositivo se ha expuesto a una fluctuación drástica de temperatura (p. ej. tras el transporte), no lo encienda inmediatamente. Puede que la condensación de agua resultante dañe su dispositivo. Mantenga el dispositivo apagado hasta que haya alcanzado la temperatura ambiente.

- Si su dispositivo Showtec no funciona correctamente, deje de utilizarlo inmediatamente. Embale la unidad de forma segura (preferiblemente en el material de embalaje original) y devuélvala a su distribuidor de Showtec para su reparación.
- Solo debe ser utilizado por personas adultas. Este efecto de iluminación debe estar instalado lejos del alcance de los niños. No deje la unidad desatendida durante su funcionamiento.
- Utilice fusibles del mismo tipo y clasificación como recambio.
- El usuario es el responsable de colocar y utilizar la unidad Hydrogen DMX MKII correctamente. El fabricante no aceptará responsabilidad por los daños provocados por el uso indebido o la instalación incorrecta de este dispositivo.
- Este dispositivo pertenece a la clase I de protección, por consiguiente, es esencial conectar el conductor amarillo/verde a la toma de tierra.
- Durante el arranque inicial puede que se emitan humos u olores. Esto forma parte del proceso normal y no significa necesariamente que el dispositivo esté defectuoso.
- Las reparaciones, el mantenimiento y las conexiones eléctricas solo las debe llevar a cabo un técnico cualificado.
- GARANTÍA: hasta un año después de la fecha de compra.



Normas para el funcionamiento

- Este dispositivo no está diseñado para funcionar de forma permanente. La realización de pausas regulares en el funcionamiento garantizará que pueda disfrutar de su dispositivo durante mucho tiempo sin defectos.
- La distancia mínima entre la proyección de luz y la superficie que vaya a iluminar debe ser superior a 1 m.
- No se debe nunca superar la temperatura ambiente máxima $t_a = 45\text{ }^\circ\text{C}$.
- La humedad relativa no debe superar el 50 % con una temperatura ambiente de $40\text{ }^\circ\text{C}$.
- Si este dispositivo se opera de una forma diferente a la descrita en este manual, puede que el producto sufra daños y la garantía quedará anulada.
- Si hace funcionar la unidad de una forma diferente a la indicada se podrían producir riesgos de cortocircuito, quemaduras, descargas eléctricas, caídas, etc.

Puede poner en peligro su propia seguridad y la de otras personas.

Montaje

Cumpla la normativa europea y nacional en relación al montaje e instalación en trusses y cualquier otra cuestión relativa a la seguridad.

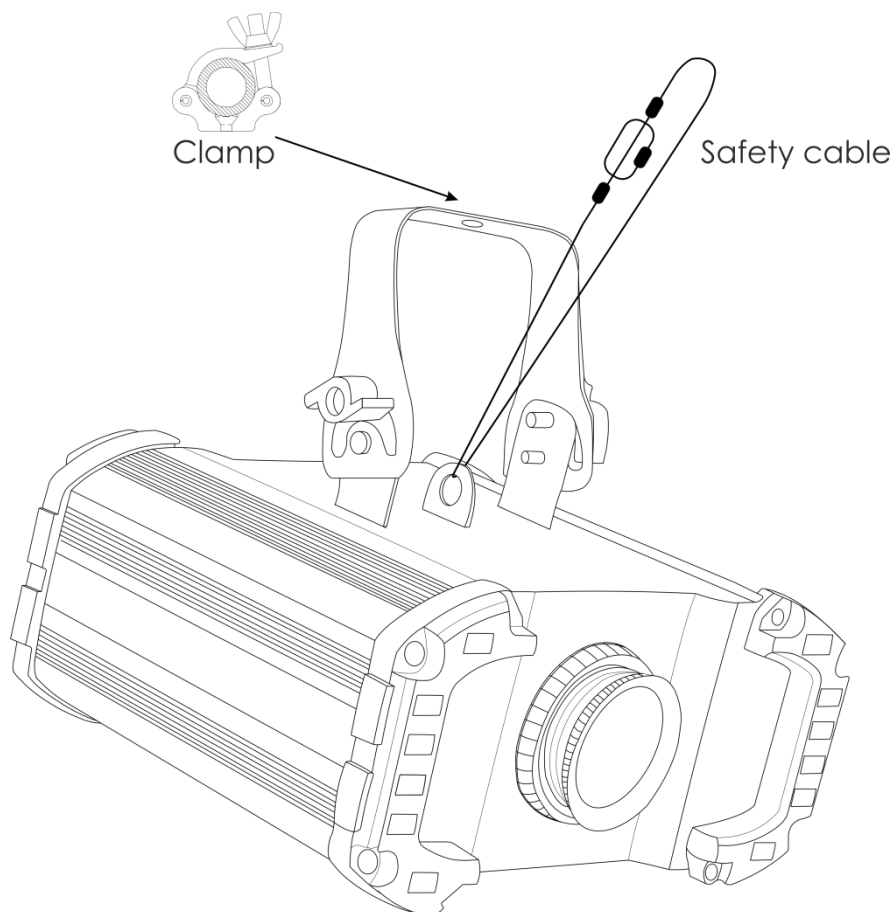
No trate de realizar la instalación usted mismo.

Encargue la instalación a un distribuidor autorizado.

Procedimiento:

- Si el proyector se va a colocar en el techo o en vigas altas, se deben utilizar sistemas de truss profesionales.
- Utilice una abrazadera para instalar el proyector con su soporte de montaje en el sistema de truss.
- El proyector nunca debe ser instalado de forma que oscile libremente por la sala.
- La instalación debe siempre estar sujeta con un anclaje de seguridad, p. ej. una red o un cable de seguridad apropiado.
- Cuando se vaya a montar, desmontar o reparar un proyector situado en un lugar elevado, asegúrese de que el área justo debajo del lugar de instalación esté cerrada al público y de que se prohíba el acceso a la misma.

Una instalación incorrecta puede provocar lesiones graves y daños a la propiedad.




La unidad Hydrogen DMX MKII se puede instalar en cualquier tipo de truss utilizando un cable de seguridad y una abrazadera.

Conexión al suministro eléctrico

Conecte el dispositivo al suministro eléctrico a través del enchufe.

Tenga siempre cuidado de que el cable del color correcto sea conectado al lugar apropiado.

Internacional	Cable para la UE	Cable para el Reino Unido	Cable para los EE.UU.	Clavija
L (vivo)	MARRÓN	ROJO	AMARILLO/COBRE	FASE
N (neutro)	AZUL	NEGRO	PLATEADO	NEUTRO
	AMARILLO/VERDE	VERDE	VERDE	TOMA A TIERRA DE PROTECCIÓN

Asegúrese de que el dispositivo se encuentre siempre conectado correctamente a la toma de tierra.

Una instalación incorrecta puede provocar daños personales y a la propiedad.



Procedimiento de devolución

La mercancía que se vaya a devolver debe enviarse con portes pagados y en el embalaje original. No se expedirán etiquetas de devolución.

El paquete debe estar etiquetado claramente con un número de autorización de devolución (número RMA). Los productos devueltos que no incluyan un número RMA serán rechazados. Highlite no aceptará los artículos devueltos ni ninguna responsabilidad. Llame a Highlite en el 0031-455667723 o envíe un correo electrónico a aftersales@highlite.nl y solicite un número RMA antes de proceder al envío del dispositivo. Esté preparado para facilitar el número del modelo, el número de serie y una breve descripción de la razón de la devolución. Asegúrese de embalar el dispositivo correctamente, ya que cualquier daño provocado por un embalaje inadecuado será responsabilidad del cliente. Highlite se reserva el derecho de utilizar su propia discreción para reparar o reemplazar el (los) producto(s). Como sugerencia, un embalaje de UPS adecuado o una caja doble son siempre los métodos más seguros de utilizar.

Nota: si se le ha proporcionado un número RMA, incluya la siguiente información en un papel dentro de la caja:

- 01) Su nombre
- 02) Su dirección
- 03) Su número de teléfono
- 04) Una breve descripción de la avería

Reclamaciones

El cliente tiene la obligación de comprobar los artículos enviados inmediatamente después de su recepción para detectar si falta algo y/o si se aprecia algún defecto y también se ha de llevar a cabo esta comprobación después de que le anunciemos que sus artículos están disponibles. Los daños ocurridos durante el transporte son responsabilidad de la empresa transportadora y por consiguiente deben ser notificados al transportista en el momento de recepción de la mercancía.

Es responsabilidad del cliente la notificación y el envío de la reclamación a la empresa transportadora en el caso de que el dispositivo haya recibido daños durante el transporte. Se nos debe notificar de los daños ocurridos durante el transporte dentro del plazo de un día después de la recepción del envío. Las devoluciones deben siempre enviarse con portes pagados. Las devoluciones deben estar acompañadas de una carta en la que se detalla la razón de su devolución. Las devoluciones que no tengan los portes pagados serán rechazadas excepto si se ha acordado otra cosa por escrito.

Las quejas dirigidas a nuestra empresa deben de ser enviadas por escrito o por fax dentro de un periodo de 10 días laborables después de la recepción de la factura. Pasado de este plazo, las quejas no serán atendidas.

Solo se tomarán en consideración las quejas si el cliente ha cumplido hasta ese momento con todas las partes del contrato, independientemente del contrato del cual la obligación sea resultado.

Descripción del dispositivo

Características

El Showtec Hydrogen DMX MKII es un efecto de iluminación con alta proyección luminosa que ofrece efectos excepcionales.

- Voltaje de entrada: 100-240 V CA / 50/60 Hz
- Potencia continua: 30 W
- Control: programas incorporados, DMX-512, modo maestro/esclavo
- Fuente luminosa: 1 x led de 20 W
- Control DMX a través de un controlador DMX estándar
- 4 canales DMX
- Conexión de dispositivos: entrada y salida de datos mediante XLR (XLR de 3 clavijas)
- Pantalla LED de 4 dígitos
- Carcasa: metal negro y plástico ignífugo
- Ledes con larga vida útil
- Luz estroboscópica: 20 Hz
- Conector de alimentación de CA: IEC de entrada/salida
- Ángulo del haz de luz: 25°
- Funciona como dispositivo "plug and play"
- Enfoque manual
- Proyección de luz de alta potencia
- El dispositivo cambia lentamente entre los siguientes colores: rojo, verde, azul, morado, amarillo y blanco en un efectos de ola de agua muy realista
- Fusible: T1AL/250 V
- Medidas: 275 x 250 x 135 mm (largo x ancho x alto) (sin incluir el soporte)
- Peso: 3,5 kg

Descripción general

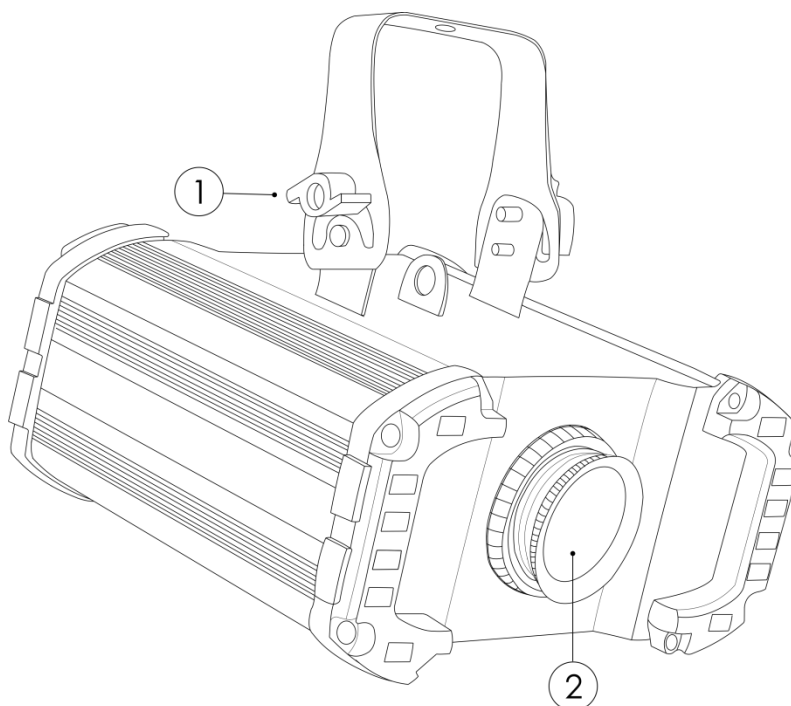


Fig. 01

- 01) Tornillo de ajuste
- 02) Lente

Parte trasera

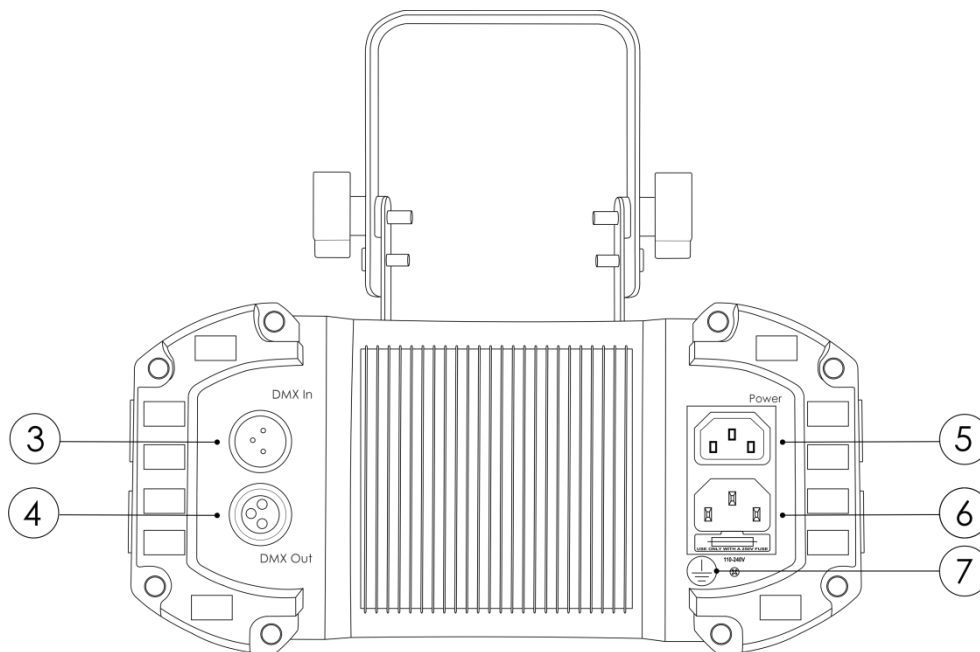


Fig. 02

- 03) Conector DMX In (entrada) para señal DMX
- 04) Conector DMX Out (salida) para señal DMX
- 05) Salida IEC de alimentación de CA de 100-240 V
- 06) Entrada IEC de alimentación de CA de 100-240 V + fusible T1AL/250 V
- 07) Conexión a tierra

NOTA: es necesario tener conocimientos del DMX para utilizar toda la funcionalidad de esta unidad.

Instalación

Retire todo el embalaje de la unidad Hydrogen DMX MKII. Compruebe que se haya extraído todo el relleno de espuma y plástico. Conecte todos los cables.

No suministre la energía antes de que se haya instalado y conectado el sistema completo correctamente.

Desconecte siempre del suministro eléctrico antes de limpiar o efectuar un servicio de mantenimiento. Los daños causados por el incumplimiento de las instrucciones no están cubiertos por la garantía.

Preparación y funcionamiento

Siga las instrucciones que se indican a continuación ya que conciernen al modo de funcionamiento. Antes de conectar la unidad al suministro eléctrico asegúrese de que la fuente de alimentación coincida con el voltaje especificado para el producto. No trate de hacer funcionar un producto con especificación para 120 V con 240 V o viceversa.

Modos de control

Dispone de 3 modos: Autónomo (programas incorporados)
 Control maestro-esclavo
 DMX-512 (4 canales)

Una unidad Hydrogen (programas incorporados)

- 01) Sujete el dispositivo de efectos de iluminación a un truss firmemente instalado. Deje como mínimo un espacio de 1 m alrededor de la unidad para la circulación del aire.
- 02) Utilice siempre un cable de seguridad (código de pedido 70140 / 70141).
- 03) Conecte el extremo del cable de alimentación de CA a un enchufe del suministro eléctrico.
- 04) Cuando la unidad Hydrogen no está conectada a través de un cable DMX funcionará como un dispositivo autónomo.
- 05) Consulte la página 15 para obtener más información acerca de los programas incorporados.

Múltiples unidades Hydrogen (modo maestro/esclavo)

- 01) Sujete el dispositivo de efectos de iluminación a un truss firmemente instalado. Deje como mínimo un espacio de 0,5 m alrededor de la unidad para la circulación del aire.
- 02) Utilice siempre un cable de seguridad (código de pedido 70140 / 70141).
- 03) Conecte el extremo del cable de alimentación de CA a un enchufe del suministro eléctrico.
- 04) Utilice un cable XLR de 3 clavijas para conectar las unidades Hydrogen.

Las clavijas:



- 01) Conexión a tierra
- 02) Señal (-)
- 03) Señal (+)

Interconecte las unidades como se muestra en la Fig. 3. Para ello conecte un cable de señal DMX que vaya desde el conector DMX Out (salida) de la primera unidad hasta el conector DMX In (entrada) de la segunda unidad. Repita este proceso para interconectar las unidades segunda, tercera y cuarta. Puede utilizar las mismas funciones del dispositivo maestro como se describe en la página 14+15. Esto significa que puede establecer el modo de funcionamiento deseado en el dispositivo maestro y todos los dispositivos esclavos reaccionarán de la misma forma que el dispositivo maestro.

Configuración maestro/esclavo de múltiples unidades Hydrogen

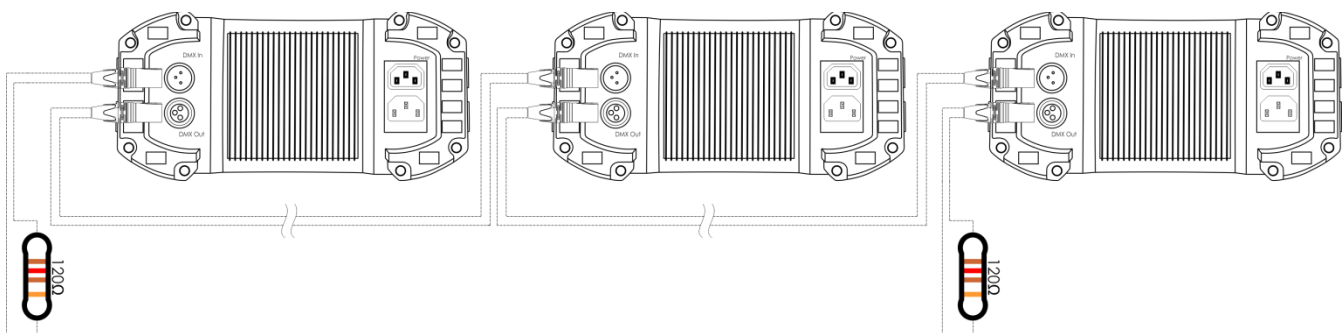
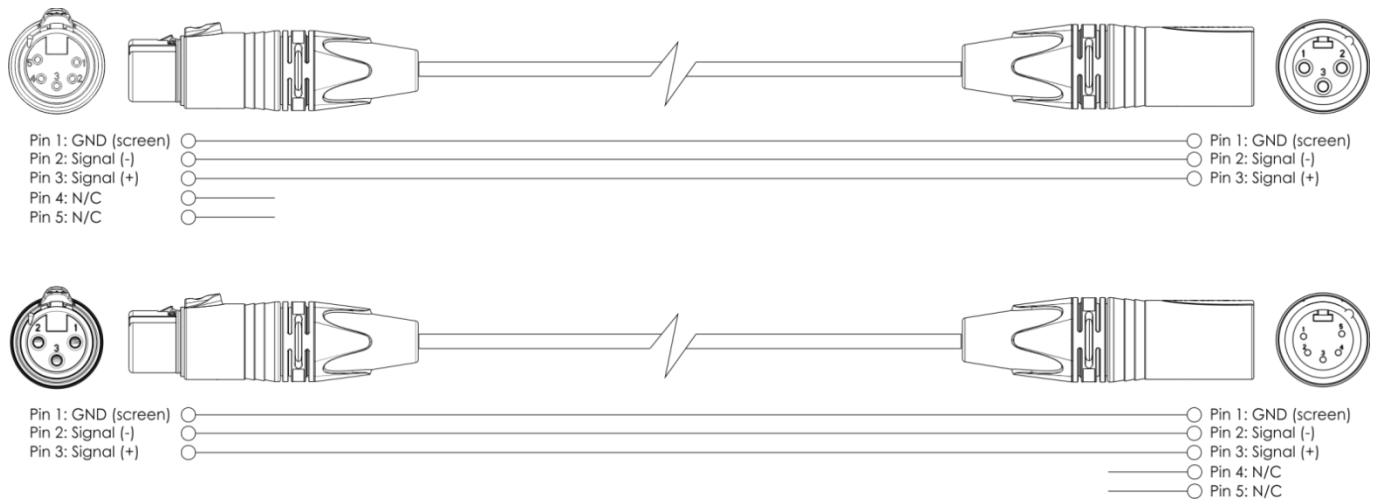


Fig. 03

Múltiples unidades Hydrogen (control DMX)

- 01) Sujete el dispositivo de efectos de iluminación a un truss firmemente instalado. Deje como mínimo un espacio de 1 m alrededor de la unidad para la circulación del aire.
- 02) Utilice siempre un cable de seguridad (código de pedido 70140 / 70141).
- 03) Conecte el extremo del cable de alimentación de CA a un enchufe del suministro eléctrico.
- 04) Utilice un cable XLR de 3 clavijas para conectar las unidades Hydrogen con otros dispositivos.



- 05) Interconecte las unidades como se muestra en la Fig. 04. Para ello conecte un cable de señal DMX que vaya desde el conector DMX Out (salida) de la primera unidad hasta el conector DMX In (entrada) de la segunda unidad. Repita este proceso para interconectar las unidades segunda, tercera y cuarta.
- 06) Conecte el suministro de energía eléctrica: Enchufe los cables de alimentación de CA al conector IEC de cada unidad y a continuación conecte el otro extremo del cable de alimentación de CA a un enchufe del suministro eléctrico comenzando por la primera unidad. No suministre la energía antes de que se haya instalado y conectado el sistema completo correctamente.

Configuración DMX de múltiples unidades Hydrogen

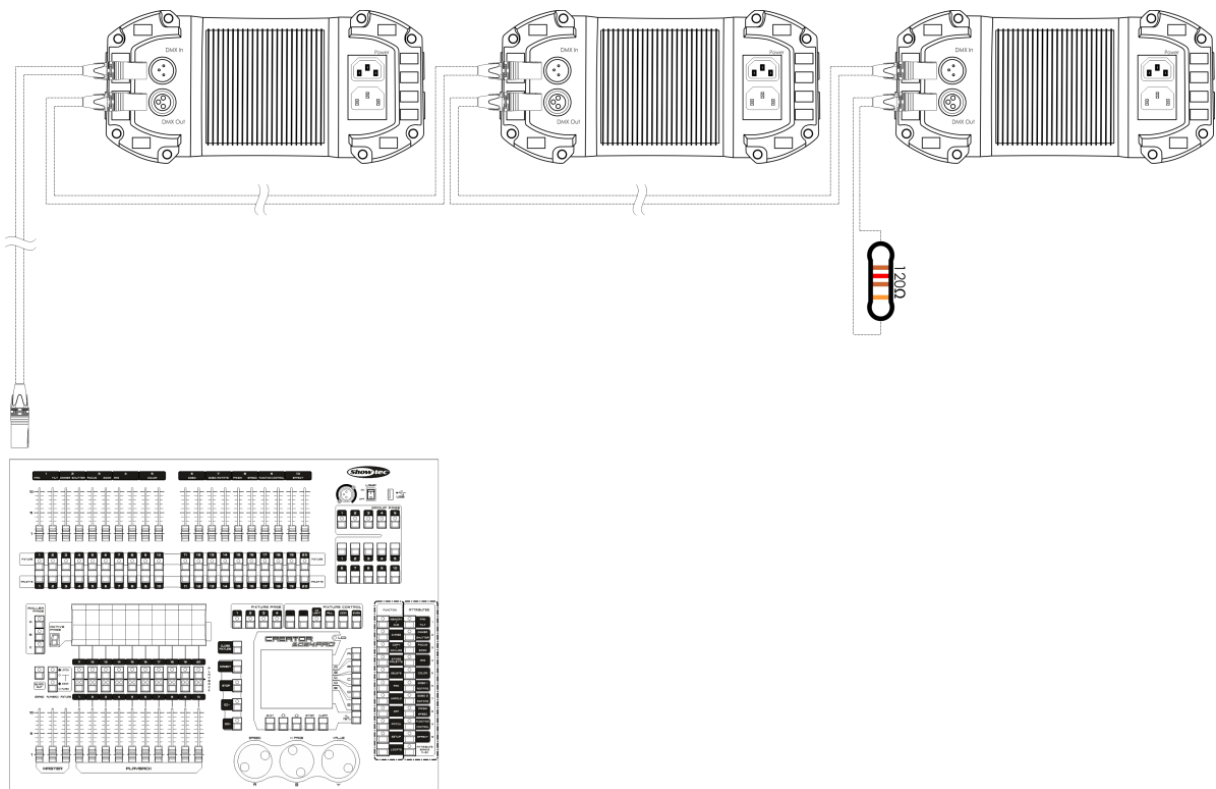


Fig. 04

Nota: conecte todos los cables antes de enchufar la corriente eléctrica

Interconexión de dispositivos

Será necesario un cable de interconexión de datos en serie para reproducir espectáculos de iluminación de uno o más dispositivos mediante un controlador DMX-512 o para reproducir espectáculos de dos o más dispositivos sincronizados funcionando en modo maestro/esclavo. El número combinado de canales que requieren todos los dispositivos de una conexión de datos en serie determina el número de dispositivos que admite dicha conexión de datos.

Importante: Los dispositivos de una conexión de datos en serie deben estar interconectados en una única conexión en cadena. Para cumplir la norma EIA-485 no se deben conectar más de 30 dispositivos con una única conexión de datos. Si se conectaran más de 30 dispositivos con una conexión de datos en serie sin utilizar un distribuidor aislado ópticamente, se produciría un deterioro de la señal digital DMX.



Distancia máxima recomendada de la conexión de datos DMX: 100 m

Número máximo recomendado de unidades Hydrogen en una conexión de datos DMX: 30 unidades

Cableado de datos

Para interconectar los dispositivos debe adquirir cables de datos. Puede comprar cables DMX certificados de DAP Audio directamente a través de su proveedor o distribuidor o construir su propio cable. Si elige construir su propio cable, utilice cable especial para conexión de datos con el que se puede transmitir una señal de alta calidad y es poco susceptible a interferencias electromagnéticas.

Cables de datos DMX certificados de DAP Audio

- Cable DAP Audio para todo tipo de uso. XLR/3 clavijas macho balanceado > XLR/3 clavijas hembra balanceado.
Código de pedido FL01150 (1,5 m), FL013 (3 m), FL016 (6 m), FL0110 (10 m), FL0115 (15 m), FL0120 (20 m).
- Cable de DAP Audio para el usuario exigente con una calidad excepcional de audio y conectores fabricados por Neutrik®. Código de pedido FL71150 (1,5 m), FL713 (3 m), FL716 (6 m), FL7110 (10 m).

La unidad Hydrogen se puede controlar a través de un controlador en el **modo de control** o sin controlador en el **modo autónomo**.

Panel de control



- A) Pantalla LED
- B) Botón Mode (modo)
- C) Botón Setup (configuración)
- D) Botón Up (arriba)
- E) Botón Down (abajo)

Fig. 05

Modo de control

Los dispositivos son direccionados individualmente en una conexión de datos y conectados al controlador.

Los dispositivos responden a la señal DMX proveniente del controlador. (Al seleccionar y guardar la dirección DMX, el controlador mostrará la dirección DMX guardada la próxima vez.)

Direccionamiento DMX

El panel de control situado en la parte frontal de la base le permite asignar la dirección del dispositivo, que será el primer canal a través del cual la unidad Hydrogen responderá al controlador.

Tenga en cuenta que cuando utilice el controlador, la unidad dispone de **4** canales.

Cuando utilice múltiples unidades Hydrogen, asegúrese de establecer las direcciones DMX correctas. Por consiguiente, la dirección DMX de la primera unidad Hydrogen sería **1(001)**; la dirección DMX de la segunda unidad Hydrogen sería **1+4=5 (005)** la dirección DMX de la tercera unidad Hydrogen sería **5+4=9 (009)**, etc.

Asegúrese de que ningún canal se encuentre superpuesto para poder controlar cada unidad Hydrogen correctamente. Si dos o más unidades Hydrogen tienen direcciones similares funcionarán de la misma manera.

Control:

Una vez direccionados todos los dispositivos de iluminación Hydrogen ya puede comenzar a operarlos a través de su controlador de iluminación.

Nota: Cuando encienda la unidad Hydrogen, esta detectará automáticamente si se reciben o no datos DMX-512. Si no se reciben datos en la entrada de señal DMX, el "LED" del panel de control no parpadeará.

Si no se reciben los datos puede que se deba a:

- Que el cable XLR proveniente del controlador no se haya conectado a la entrada de señal del Hydrogen.
- Que el controlador se encuentre apagado o esté averiado, que el cable o el conector sean defectuosos o que los conductores de señal estén intercambiados en el conector de entrada.

Nota: es necesario insertar un conector de terminación XLR (con 120 ohmios) en el último dispositivo para garantizar la transmisión correcta de la conexión de datos DMX.

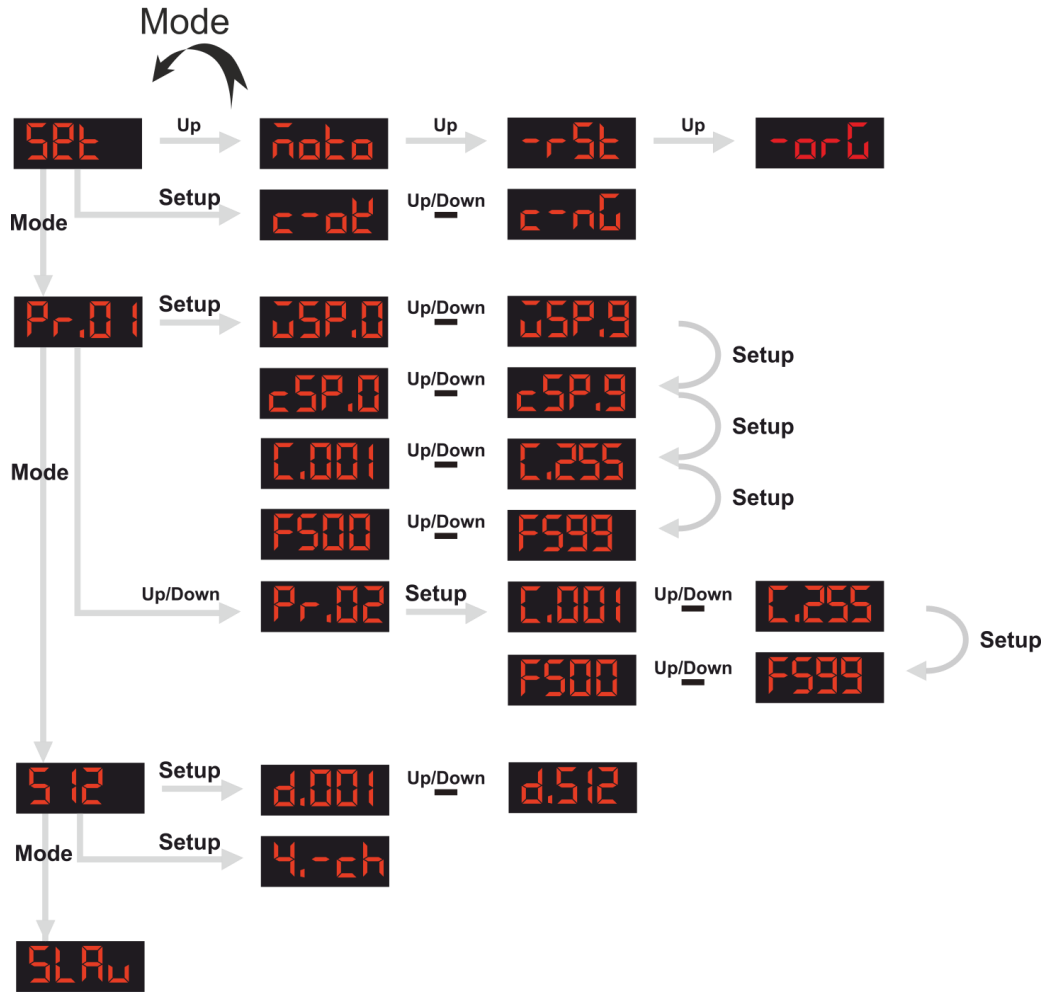
Desactivación de la pantalla después de 10 segundos de inactividad

Si no se pulsa ningún botón durante 10 segundos, la pantalla se apagará.





Para volver a encender la pantalla debe pulsar uno de los botones Mode, Setup, Up o Down.


Una vez pulsado un botón, la pantalla se iluminará.

Descripción general del menú



Opciones del menú principal

	Menú de ajustes
	Programas incorporados
	Direccionamiento DMX
	Modo maestro-esclavo


Cada vez que se encienda el dispositivo, el software se reiniciará.  aparecerá en la pantalla durante un periodo corto de tiempo. A continuación, el dispositivo entrará en el último modo activo antes del apagado.

1. Menú de ajustes

Pulse el botón Mode hasta que  aparezca en la pantalla.

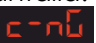
01) Pulse los botones Up o Down para alternar entre los tres menús siguientes:


02) 

Mientras que se encuentre en este menú pulse el botón **Setup**. La pantalla parpadeará brevemente. Cuando deje de parpadear, se habrá restablecido la rueda de color. Si el proceso de restablecimiento no se ha completado correctamente,  aparecerá en la pantalla. Si este mensaje continúa apareciendo, aunque haya encendido y apagado el dispositivo, significará que el dispositivo se ha averiado y deberá ser inspeccionado por un técnico autorizado.

03) 

Este menú está diseñado para restablecer el motor. Pulse el botón **Setup** y preste atención a la pantalla.

Si  aparece en la pantalla, significará que el proceso de restablecimiento no se habrá completado correctamente.

Si  aparece en la pantalla, significará que el proceso de restablecimiento se habrá completado correctamente.

04) 

Mientras que se encuentre en este menú, pulse el botón **Setup** para que se restauren los valores predeterminados de fábrica en el dispositivo. El motor también se restablecerá.

2. Programas incorporados

Con este menú puede establecer los programas incorporados.

01) Pulse el botón **Mode** y luego los botones Up o Down hasta que en la pantalla aparezca .

02) Pulse el botón **Setup** para abrir este menú.

03) Puede utilizar el botón **Setup** para desplazarse a través de los siguientes ajustes y cambiarlos si fuera necesario:

Velocidad de ejecución del programa, de **off** (desactivado) hasta velocidad máxima

Velocidad del cambio de color, de **off** (desactivada) hasta velocidad de cambio rápida

Brillo de los ledes, de **off** (desactivado) a muy brillante

Ajuste de la luz estroboscópica 0 = **off** (desactivada), 1-99 = de parpadeo lento a parpadeo rápido

- 04) Pulse el botón **Mode** y luego los botones Up o Down hasta que en la pantalla aparezca **Pr.02**. En este menú no es posible ajustar la configuración de la velocidad de ejecución del programa, ni los ajustes del cambio de color. Aunque sí es posible ajustar el brillo de los ledes y los ajustes de la luz estroboscópica, como en el caso de **Pr.01**.

3. Modo DMX

Con este menú puede establecer la dirección DMX.

- 01) Pulse el botón **Mode** y luego los botones Up y Down hasta que en la pantalla aparezca **512**.
02) Pulse el botón **Setup** para abrir este menú. Puede elegir entre 512 direcciones DMX diferentes.
03) Utilice los botones Up y Down para seleccionar la dirección deseada entre **0001** ^{Up/Down} **0512**. Una vez establecida la dirección DMX deseada, puede también elegir el modo DMX deseado.
04) Pulse el botón **Setup** de nuevo hasta que aparezca **4.ch**. Esto indicará que el dispositivo está equipado con 4 canales DMX activos.

4. Modo maestro-esclavo

Con este menú puede establecer el dispositivo en modo maestro o esclavo.

- 01) Pulse el botón **Mode** y luego los botones Up y Down hasta que en la pantalla aparezca **SLAV**. Si el dispositivo no se ha establecido como esclavo, este se clasificará automáticamente como dispositivo maestro. Todos los dispositivos esclavos copiarán las acciones del dispositivo maestro. Si el dispositivo se ha establecido como esclavo, este reaccionará igual que el dispositivo maestro.

Canales DMX

4 canales

Canal 1 – Brillo de los ledes

0-255 De oscuro a la máxima luminosidad

Canal 2 – Efecto de agua

0-127 Efecto de agua activo, de velocidad lenta a rápida
128-255 Efecto de agua inactivo

Canal 3 – Cambio de color del efecto de agua

0-127 Cambio de color del efecto de agua activo, de velocidad lenta a rápida
128-255 Cambio de color del efecto de agua inactivo

Canal 4 – Luz estroboscópica de LED

0-9 Luz estroboscópica de LED inactiva
10-255 Luz estroboscópica de LED activa, de parpadeo lento a rápido

Mantenimiento

La unidad Showtec Hydrogen DMX MKII requiere muy poco mantenimiento. No obstante, debe mantener la unidad limpia. De lo contrario la proyección de luz se verá reducida significativamente. Desconecte el suministro de energía y limpie la cubierta con un trapo húmedo. No sumerja el dispositivo en líquido. Limpie la lente con un producto limpiador de cristal y un paño suave. No utilice alcohol ni disolventes. Mantenga las conexiones limpias. Desconecte el suministro eléctrico y limpie las conexiones con un trapo húmedo. Asegúrese de que las conexiones están completamente secas antes de volver a conectar la unidad a otros dispositivos o al suministro de energía.

El operador debe asegurarse de que los aspectos relacionados con la seguridad y las instalaciones técnicas del dispositivo sean inspeccionados por un experto cada cuatro años en el curso de una prueba de aceptación.

El operador ha de asegurarse de que los aspectos relacionados con la seguridad y las instalaciones técnicas del dispositivo son inspeccionados por un experto una vez al año.

Se deben considerar los siguientes puntos durante la inspección:

- 01) Todos los tornillos utilizados en la instalación del dispositivo o de partes del mismo han de estar apretados y sin oxidar.
- 02) No debe haber ninguna deformación en la carcasa, en los elementos de fijación ni en los puntos de instalación.
- 03) Las piezas mecánicas móviles, como los ejes, las argollas y demás no deben mostrar ningún indicio de desgaste.
- 04) Los cables del suministro eléctrico no deben presentar deterioro ni debilitamiento del material.

Cambio del fusible

Las subidas de tensión, los cortocircuitos o un suministro de energía eléctrica inapropiado pueden hacer que se funda un fusible. Si se ha fundido el fusible, el producto dejará de funcionar completamente. Si esto ocurriera, siga las instrucciones a continuación:

- 01) Desconecte la unidad del suministro eléctrico.
- 02) Inserte un destornillador de cabeza plana en la ranura de la cubierta del compartimento del fusible. Haga palanca con cuidado para abrir la cubierta del compartimento del fusible. El fusible saldrá del compartimento.
- 03) Extraiga el fusible usado. Si está de color marrón u opaco significará que se ha fundido.
- 04) Inserte el fusible de repuesto en el soporte donde se encontraba el fusible fundido. Vuelva a insertar la cubierta del fusible. Asegúrese de utilizar un fusible del mismo tipo y características. Consulte la etiqueta de las características del producto para más información.

DetECCIÓN Y SOLUCIÓN DE PROBLEMAS

No se enciende la luz

Esta guía para la detección y solución de problemas está destinada a resolver problemas sencillos. Si se produce un problema, lleve a cabo los pasos indicados a continuación en orden hasta que encuentre una solución. Si la unidad empieza a funcionar correctamente, no efectúe el resto de los pasos.

Si el efecto de iluminación no funciona correctamente, encargue la reparación a un técnico.

Respuesta: Hay tres áreas donde es posible encontrar el problema: la fuente de alimentación, los ledes o el fusible.

- 01) Fuente de alimentación. Compruebe que la unidad se haya conectado al suministro eléctrico apropiado.
- 02) Los ledes. Devuelva la unidad Hydrogen DMX MKII a su distribuidor de Showtec.
- 03) El fusible. Cambie el fusible. Consulte la página 16 para obtener indicaciones acerca de cómo cambiar el fusible.
- 04) Si todo lo que se ha indicado arriba parece estar correcto, vuelva a enchufar la unidad.
- 05) Si no es capaz de determinar la causa del problema, no abra la unidad Hydrogen DMX MKII ya que podría dañarla e invalidar la garantía.
- 06) Devuelva el dispositivo a su distribuidor de Showtec.

No responde a la señal DMX

Respuesta: puede deberse al cable o a los conectores DMX, a un fallo de funcionamiento del controlador o a un fallo de la tarjeta DMX del efecto de iluminación.

- 01) Compruebe la configuración de DMX. Asegúrese de que las direcciones DMX son correctas.
- 02) Compruebe el cable DMX: desenchufe la unidad, cambie el cable DMX y vuelva a conectarla al suministro eléctrico. Pruebe el control DMX de nuevo.
- 03) Determine si el fallo se encuentra en el controlador o en la unidad. ¿Funciona el controlador correctamente con otros dispositivos DMX? Si no es así, repare el controlador. Si así fuera, lleve el cable DMX y el dispositivo a un técnico cualificado.

Problema	Causa(s) probable(s)	Solución
Uno o más de los dispositivos no funcionan en absoluto	La corriente no llega al dispositivo	<ul style="list-style-type: none"> Compruebe que el dispositivo esté encendido y los cables conectados
	Se ha fundido el fusible principal	<ul style="list-style-type: none"> Cambie el fusible
Los dispositivos se reinician correctamente pero todos responden de forma errática o no responden en absoluto al controlador	El controlador no está conectado.	<ul style="list-style-type: none"> Conecte el controlador.
	El conector XLR Out (salida) de 3 clavijas del controlador no coincide con el XLR Out (salida) del primer dispositivo de la cadena de conexión (p. ej. la polaridad de la señal está invertida)	<ul style="list-style-type: none"> Instale un cable de inversión de polaridad entre el controlador y el primer dispositivo en la conexión
Los dispositivos se reinician correctamente aunque algunos responden de forma errática o no responden en absoluto al controlador	Baja calidad de los datos	<ul style="list-style-type: none"> Compruebe la calidad de los datos. Si es inferior al 100 %, el problema puede estar en una conexión de datos defectuosa, cables de baja calidad o defectuosos, que no se haya puesto el conector de terminación o que haya un dispositivo averiado afectando la conexión
	Conexión de datos defectuosa	<ul style="list-style-type: none"> Inspeccione las conexiones y los cables. Corrija las conexiones defectuosas. Repare o sustituya los cables defectuosos
	La conexión de datos no se ha cerrado con un conector de terminación de 120 ohmios	<ul style="list-style-type: none"> Inserte un conector de terminación en el conector de salida del último dispositivo de la cadena de conexión
	Direccionamiento incorrecto de los dispositivos	<ul style="list-style-type: none"> Compruebe los ajustes de direccionamiento
	Uno de los dispositivos está averiado y afecta a la transmisión de datos de la cadena de conexión	<ul style="list-style-type: none"> Vaya excluyendo los dispositivos de la cadena de conexión uno a uno hasta que recupere el funcionamiento normal: desenchufe ambos conectores y conéctelos entre ellos directamente. Encargue la reparación del dispositivo averiado a un técnico cualificado
	El conector XLR Out (salida) de 3 clavijas de los dispositivos no coincide con el cable (la polaridad de las clavijas 2 y 3 está invertida)	<ul style="list-style-type: none"> Instale un cable de inversión de polaridad entre los dispositivos o intercambie la clavija 2 con la 3 en el dispositivo que se comporte de forma errática
El obturador se cierra repentinamente	La rueda de color, la rueda de gobos o un gobo han perdido su posición indexada y el dispositivo está reiniciando el efecto	<ul style="list-style-type: none"> Si el problema persiste, póngase en contacto con un técnico para repararlo
La luz no funciona o la lámpara se apaga de forma intermitente	La temperatura del dispositivo es excesiva	<ul style="list-style-type: none"> Deje que el dispositivo se enfríe Limpie el ventilador Asegúrese de que no se hayan bloqueado las rejillas de ventilación o la lente principal Suba la potencia del aire acondicionado
	Se han averiado los ledes	<ul style="list-style-type: none"> Desconecte el dispositivo y devuélvalo a su distribuidor
	Los ajustes de la fuente de alimentación no coinciden con el voltaje ni con la frecuencia de la alimentación de CA local	<ul style="list-style-type: none"> Desconecte el dispositivo. Compruebe los ajustes y corríjalos si fuera necesario

Especificaciones del producto

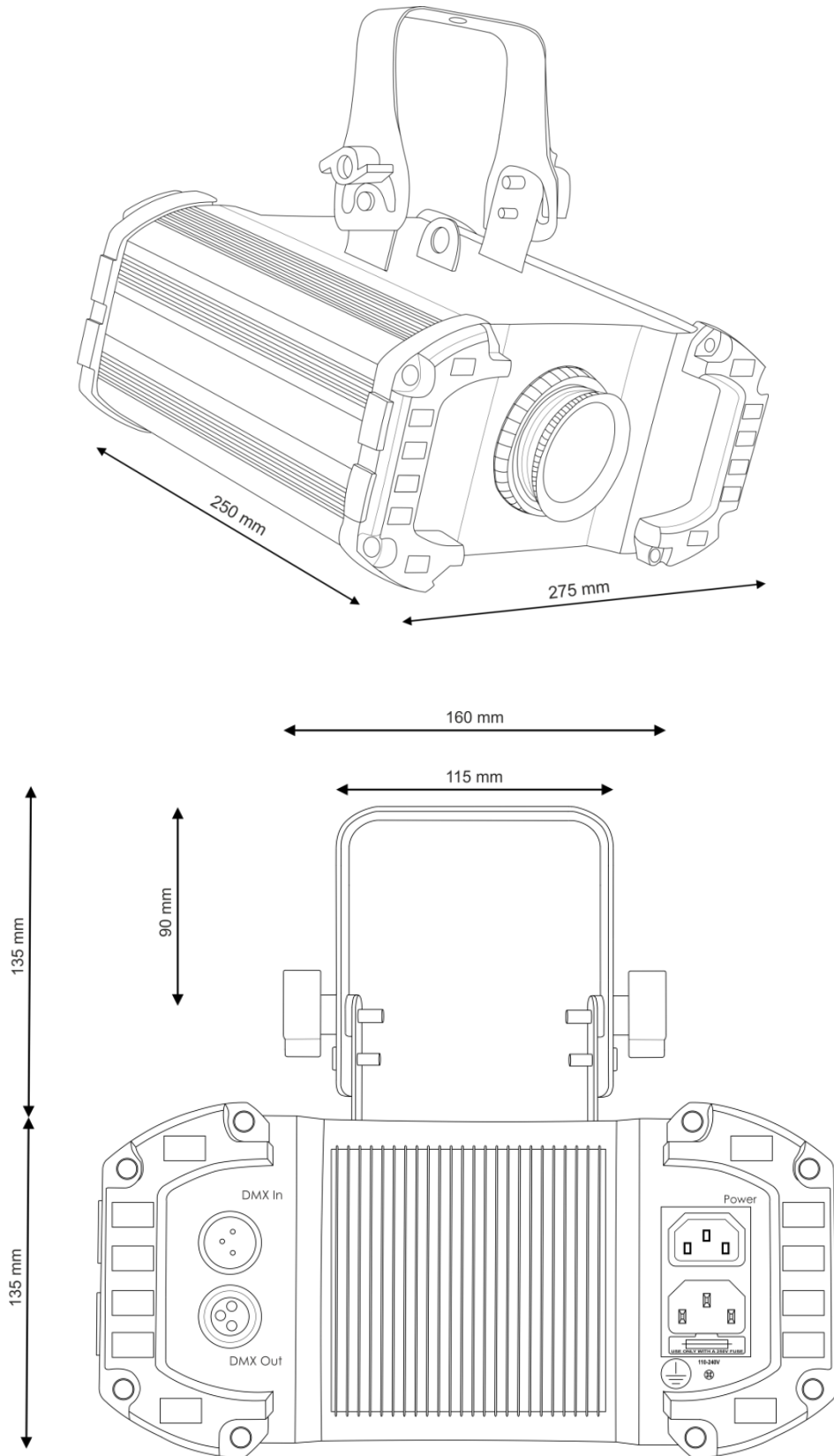
Modelo:	Showtec Hydrogen DMX MKII
Voltaje de entrada:	100-240 V CA / 50/60 Hz
Potencia continua:	30°W
Fusible:	T1AL/250 V
Medidas:	275 x 250 x 135 mm (largo x ancho x alto) (sin incluir el soporte)
Peso:	3,5 kg
Funcionamiento y programación	
Clavija OUT (salida) de señal:	Clavija 1 tierra, clavija 2 (-), clavija 3 (+)
Configuración y direccionamiento:	Panel de control de LED
Canales DMX:	4 canales
Entrada de señal:	XLR macho de 3 clavijas
Salida de señal:	XLR hembra de 3 clavijas
Efectos electromecánicos	
Gama de colores:	Rojo, verde, azul, amarillo, morado y blanco
Montaje:	Soporte de montaje
Control DMX:	A través de un controlador DMX estándar
Incorpora:	Pantalla para configuración fácil
Control:	DMX-512, programas incorporados, funcionamiento automático, colores manuales y modo maestro esclavo
Fuente luminosa:	1 x led de 20 W
Ángulo del haz de luz:	25°
Luz estroboscópica:	0-20 Hz
Carcasa:	Metal negro y plástico ignífugo
Conexiones:	Conectores IEC de alimentación y datos de dedicación exclusiva
Refrigeración:	Por convección (sin ventiladores) con la que se evita el uso de ventiladores y se reduce el ruido
Temperatura ambiente máxima t_a :	40 °C
temperatura máxima de la carcasa t_b :	80 °C
Distancia mínima:	
Distancia mínima de superficies inflamables:	0,5 m
Distancia mínima del objeto a iluminar:	1 m

El diseño y las especificaciones del producto están sujetos a cambios sin previa notificación.



Sitio Web: www.Showtec.info
 Correo electrónico: service@highlite.nl

Medidas





©2014 Showtec