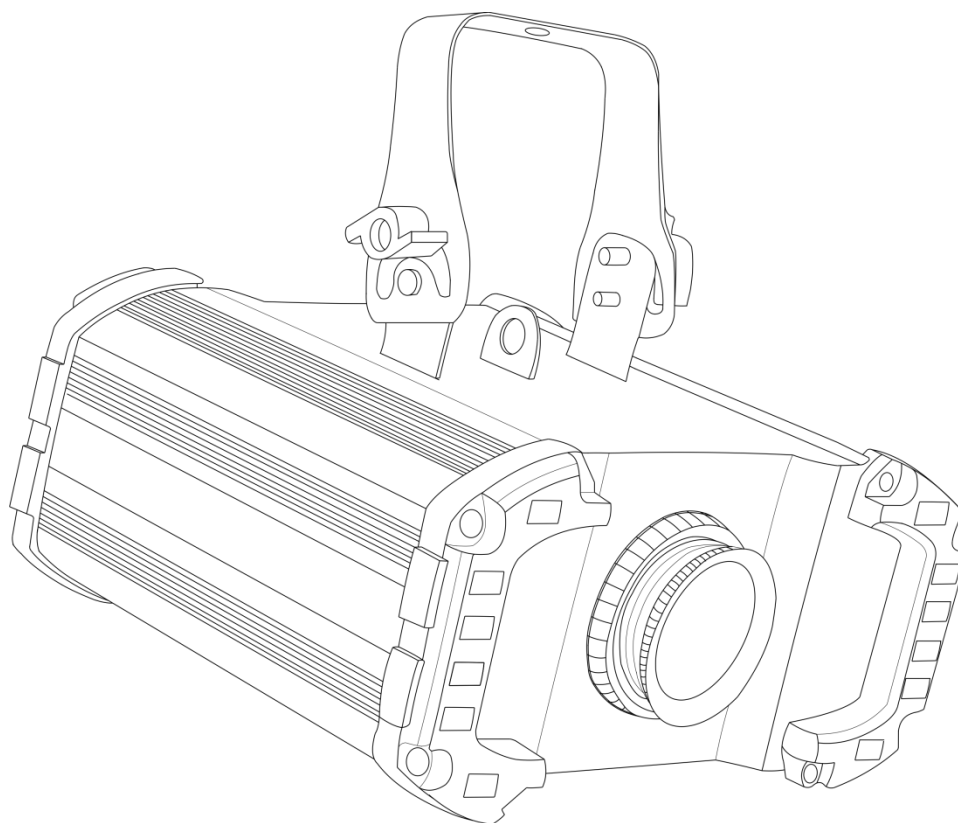




MANUALE



ITALIANO

Hydrogen DMX MKII

V1

Codice di ordine: 43151

Sommario

Avvertenza	2
Istruzioni per il disimballaggio	2
Istruzioni di sicurezza	2
Specifiche di funzionamento.....	4
Installazione.....	4
Collegamento alla corrente.....	5
Procedura di reso.....	6
Reclami.....	6
Descrizione del dispositivo	7
Caratteristiche	7
Panoramica	7
Lato posteriore.....	8
Installazione	8
Configurazione e funzionamento	9
Modalità di controllo	9
Un'unità Hydrogen (Programmi integrati)	9
Più unità Hydrogen (modalità Master/Slave)	9
Più unità Hydrogen (controllo DMX)	10
Collegamento dei dispositivi	11
Cablaggio dati.....	11
Pannello di controllo	12
Modalità di controllo	12
Assegnazione degli indirizzi DMX	12
Panoramica menu.....	13
Menu principale Opzioni	14
1. Menu Impostazioni	14
2. Programmi integrati.....	14
3. Modalità DMX.....	15
4. Modalità Master/Slave	15
Canali DMX	15
4 Canali.....	15
Manutenzione	16
Sostituzione del fusibile.....	16
Guida alla risoluzione dei problemi	17
Assenza di luce.....	17
Nessuna risposta al DMX.....	17
Specifiche tecniche del prodotto	19
Dimensioni	20
Note	21

Avvertenza



**For your own safety, please read this user manual carefully
before your initial start-up!**

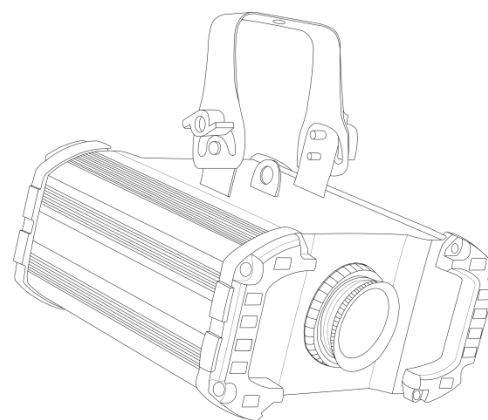


Istruzioni per il disimballaggio

Al momento della ricezione del prodotto, aprire con delicatezza la confezione e verificarne i contenuti al fine di accertarsi che tutte le componenti siano presenti e che siano state ricevute in buone condizioni. Nel caso in cui alcune componenti risultino danneggiate in seguito al trasporto o ancora nel caso in cui la confezione riporti segni di trattamento non corretto invitiamo a comunicarlo immediatamente al rivenditore e a conservare i materiali dell'imballaggio. Mettere da parte lo scatolone e i materiali dell'imballaggio. Nel caso in cui un dispositivo debba essere reso alla fabbrica, è importante che lo stesso venga restituito nella propria confezione e con l'imballaggio originale.

La confezione contiene:

- Showtec Hydrogen DMX MKII comprensivo di staffa di sospensione
- Cavo di alimentazione IEC da 1,5 m
- Manuale dell'utente



Durata di vita prevista dei LED

I LED perdono gradualmente di luminosità nel corso del tempo. Il CALORE è il fattore dominante che porta all'accelerazione di questo declino. Data la loro vicinanza, i LED raggiungono temperature di funzionamento più elevate rispetto a condizioni d'uso ideali o singole. Ecco perché quando tutti i LED colorati vengono usati al massimo dell'intensità, la durata di vita dei LED viene significativamente ridotta. Se da un lato si sta cercando di aumentare la durata di vita del dispositivo, dall'altro invitiamo a cercare di favorire temperature di funzionamento più basse. Ciò potrebbe comprendere nello specifico condizioni climatiche-ambientali oltre che la riduzione dell'intensità complessiva di proiezione.



CAUTION!

**Keep this device away from rain and moisture!
Unplug mains lead before opening the housing!**



Istruzioni di sicurezza

Ogni persona coinvolta nel processo di installazione, funzionamento e manutenzione del dispositivo deve:

- essere qualificata
- attenersi alle istruzioni del presente manuale



**CAUTION! Be careful with your operations.
With a dangerous voltage you can suffer
a dangerous electric shock when touching the wires!**



Prima di avviare la configurazione iniziale, verificare che non vi siano danni causati dal trasporto. Qualora si siano verificati danni in fase di trasporto, rivolgersi al rivenditore e non usare il dispositivo.

Al fine di mantenere condizioni perfette e di garantire un funzionamento sicuro, l'utente dovrà assolutamente attenersi alle istruzioni di sicurezza e agli avvertimenti indicati nel presente manuale.

Ci teniamo a sottolineare che i danni causati dalle modifiche apportate manualmente al dispositivo non sono coperti dalla garanzia.

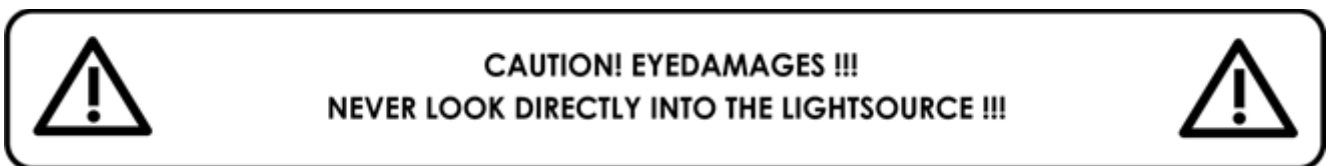
Questo dispositivo non contiene componenti riutilizzabili dall'utente. Per gli interventi di manutenzione invitiamo a rivolgersi unicamente a personale qualificato.

IMPORTANTE:

Il produttore non accetterà alcuna responsabilità per eventuali danni causati dalla mancata osservanza del presente manuale o da modifiche non autorizzate apportate al dispositivo.

- Evitare che il cavo di alimentazione entri in contatto con altri cavi! Maneggiare il cavo di alimentazione e tutti i cavi di corrente prestando particolare attenzione!
- Non rimuovere mai etichette informative o etichette di avvertenza dall'unità.
- Non aprire il dispositivo e non modificarlo.
- Non usare mai nessun tipo di oggetto per coprire il contatto di terra.
- Non lasciare mai il dispositivo in funzione senza una lampada!
- Non guardare mai direttamente la sorgente luminosa.
- Non lasciare mai i cavi allentati.
- Non inserire oggetti nelle prese di ventilazione.
- Non collegare questo dispositivo a un pacco dimmer.
- Non accendere e spegnere il dispositivo in rapida sequenza; ciò potrebbe ridurne la durata di vita.
- Non scuotere il dispositivo. Evitare di esercitare una pressione elevata in fase di installazione o utilizzo del dispositivo. Il dispositivo Hydrogen DMX MKII reagisce in modo molto preciso ai movimenti.
- Non usare mai il dispositivo durante i temporali. In caso di temporali, scollegare immediatamente il dispositivo.
- Servirsi del dispositivo unicamente in spazi chiusi, per evitare che entri in contatto con acqua o altri liquidi.
- Mentre il dispositivo è in funzione, non toccare l'alloggiamento a mani nude (si surriscalda in fase di utilizzo).
- Usare il dispositivo solo dopo aver acquisito familiarità con le sue funzioni.
- Evitare le fiamme e non posizionare il dispositivo vicino a liquidi o gas infiammabili.
- Tenere sempre chiuso l'alloggiamento in fase di funzionamento.
- Lasciare sempre uno spazio libero di almeno 50 cm intorno all'unità al fine di garantirne la corretta ventilazione.
- Scollegare sempre la spina dalla presa di corrente quando il dispositivo non è in uso o prima di procedere alle operazioni di pulizia! Afferrare il cavo di alimentazione solo dalla presa. Non estrarre mai la spina tirando il cavo di alimentazione.
- Verificare che il dispositivo non sia esposto a calore estremo, umidità o polvere.
- Installare il dispositivo servendosi unicamente della staffa di montaggio.
- Verificare che la tensione disponibile non sia superiore a quella indicata sul pannello posteriore.
- Verificare che il cavo di alimentazione non venga mai strozzato o danneggiato. Verificare, a cadenze periodiche, il dispositivo e il cavo di alimentazione.
- Nel caso in cui il cavo esterno fosse danneggiato, dovrà essere sostituito da un tecnico qualificato.
- Nel caso in cui la lente o il vetro siano palesemente danneggiati, sarà opportuno provvedere alla loro sostituzione. Così facendo il suo funzionamento non verrà compromesso a causa di incrinature o graffi.
- Nel caso in cui il dispositivo cada o venga urtato, scollegare immediatamente l'alimentazione. Rivolgersi a un tecnico qualificato per richiedere un'ispezione di sicurezza prima di continuare a usare il dispositivo.
- Nel caso in cui il dispositivo sia stato esposto a grandi fluttuazioni di temperatura (ad esempio dopo il trasporto), attendere prima di accenderlo. L'aumento dell'acqua di condensa potrebbe danneggiare il dispositivo. Lasciare spento il dispositivo fino a che non raggiunge la temperatura ambiente.

- Nel caso in cui il dispositivo Showtec non funzioni correttamente, smettere immediatamente di usarlo. Imballare l'unità in modo sicuro (di preferenza con l'imballaggio originale), e farla pervenire al proprio rivenditore Showtec per un intervento di assistenza.
- Il dispositivo va usato unicamente da persone adulte. Il faro deve essere installato fuori dalla portata dei bambini. Non lasciare mai l'unità in funzione senza che la stessa sia sorvegliata.
- In caso di sostituzione servirsi unicamente di fusibili dello stesso tipo e amperaggio.
- L'utente è responsabile del corretto posizionamento e utilizzo del dispositivo Hydrogen DMX MKII. Il produttore non accetterà alcuna responsabilità per danni causati da un cattivo uso o da un'installazione scorretta del dispositivo.
- Questo dispositivo rientra nella classe di protezione I. Sarà quindi necessario collegare il conduttore giallo/verde alla terra.
- Durante la fase iniziale di avvio, il dispositivo potrebbe emettere un po' di fumo o un odore poco gradevole. Non si tratta di un'anomalia, e ciò non implica per forza di cose che il dispositivo sia difettoso.
- Le riparazioni, l'assistenza e i collegamenti elettrici sono operazioni che vanno eseguite unicamente da un tecnico qualificato.
- **GARANZIA:** un anno dalla data d'acquisto.



Specifiche di funzionamento

- Questo dispositivo non è stato progettato per un uso permanente. Delle regolari pause di funzionamento contribuiranno a garantire una lunga durata di vita del dispositivo senza difetti.
- La distanza minima fra l'uscita della luce e la superficie illuminata deve essere superiore a 1 metri.
- La temperatura ambiente massima $t_a = 45^{\circ}\text{C}$ non deve mai essere superata.
- L'umidità relativa non deve superare il 50% con una temperatura ambiente di 40°C .
- Nel caso in cui il dispositivo venga usato in altri modi rispetto a quelli descritti nel presente manuale, potrebbe subire danni invalidando così la garanzia.
- Qualsiasi altro uso potrebbe portare a pericoli quali ad esempio cortocircuiti, ustioni, scosse elettriche, incidenti, ecc.

Rischiare di mettere in pericolo la vostra sicurezza e quella di altre persone!

Installazione

Consultare le linee guida europee e nazionali relativamente all'installazione, fissaggio su traliccio e altre tematiche a livello di sicurezza.

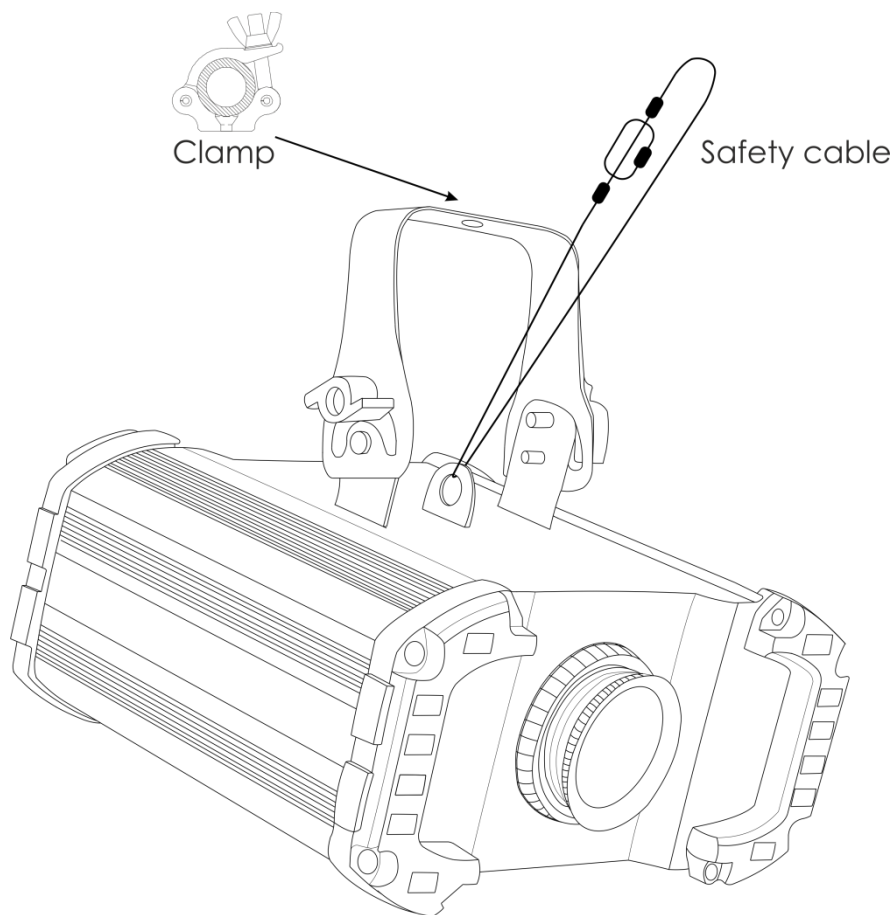
Non cercare di installare il prodotto da soli!

Rivolgersi sempre a un rivenditore autorizzato per eseguire l'installazione!

Procedura:

- Nel caso in cui il faro venga appeso al soffitto o a delle travi, sarà necessario fare ricorso a tralicci professionali.
- Servirsi di un morsetto per installare il proiettore, e la relativa staffa di montaggio, al traliccio.
- Il faro non dovrà mai essere fissato in modo lasco.
- L'installazione dovrà sempre essere messa in stato di sicurezza con gli appositi dispositivi, quali ad esempio reti di sicurezza o cavi di sicurezza.
- In fase di installazione, smontaggio o manutenzione del proiettore, verificare sempre che l'area sottostante sia bloccata. Evitare che delle persone sostino nell'area interessata.

Un'errata installazione potrebbe provocare gravi danni a persone e oggetti!



Il dispositivo Hydrogen DMX MKII può essere installato su qualsiasi tipo di traliccio, con cavo di sicurezza e un gancio.

Collegamento alla corrente

Collegare il dispositivo alla presa di corrente servendosi del cavo di alimentazione.

Prestare sempre attenzione e verificare che il cavo del colore giusto sia collegato al posto giusto.

Internazionale	Cavo UE	Cavo Regno Unito	Cavo USA	Terminale
L	MARRONE	ROSSO	GIALLO/RAME	FASE
N	BLU	NERO	ARGENTO	NEUTRO
⊕	GIALLO/VERDE	VERDE	VERDE	PROTEZIONE CON MESSA A TERRA

Verificare che il dispositivo sia sempre collegato correttamente alla terra!

Un'errata installazione potrebbe provocare gravi danni a persone e oggetti!



Procedura di reso

La merce resa deve essere inviata tramite spedizione prepagata nell'imballaggio originale; non verranno emessi ticket di riferimento.

Sulla confezione deve essere chiaramente indicato un Numero RMA (Return Authorization Number, Numero di Autorizzazione Reso). I prodotti resi senza un numero RMA verranno respinti. Highlite non accetterà i beni resi e non si assume alcuna responsabilità. Contattare telefonicamente Highlite al numero 0031-455667723 o inviare un'e-mail all'indirizzo aftersales@highlite.nl e richiedere un numero RMA prima di rispeditare la merce. Essere pronti a fornire numero di modello, numero di serie e una breve descrizione della causa del reso. Imballare in modo adeguato il dispositivo; eventuali danni derivanti da un imballaggio scadente rientrano fra le responsabilità del cliente. Highlite si riserva il diritto di decidere a propria discrezione se riparare o sostituire il prodotto (i prodotti). A titolo di suggerimento, un buon imballaggio UPS o una doppia confezione sono sempre dei metodi sicuri da usare.

Nota: Nel caso in cui vi venga attribuito un numero RMA, chiediamo gentilmente di indicare le seguenti informazioni su un foglio di carta da inserire all'interno della confezione:

- 01) Il suo nome
- 02) Il suo indirizzo
- 03) Il suo numero di telefono
- 04) Una breve descrizione dei sintomi

Reclami

Il cliente ha l'obbligo di verificare i beni ricevuti alla consegna al fine di notare eventuali articoli mancanti e/o difetti visibili o di eseguire questo controllo appena dopo il nostro annuncio del fatto che la merce è a sua disposizione. I danni verificatisi in fase di trasporto sono una responsabilità dello spedizioniere; sarà quindi necessario segnalare i danni al trasportatore al momento della ricezione della merce.

È responsabilità del cliente notificare e inviare reclami allo spedizioniere nel caso in cui un dispositivo sia stato danneggiato in fase di spedizione. I danni legati al trasporto ci dovranno essere segnalati entro un giorno dalla ricezione della merce.

Eventuali spedizioni di resi dovranno essere post-pagate in qualsiasi caso. Le spedizioni di reso dovranno essere accompagnate da una lettera che spiega la motivazione del reso. Le spedizioni di reso non-prepagate verranno rifiutate, eccezion fatta nel caso in cui sussistano indicazioni contrarie per iscritto.

I reclami nei nostri confronti vanno resi noti per iscritto o tramite fax entro 10 giorni lavorativi dalla ricezione della fattura. Dopo questo periodo di tempo i reclami non verranno più gestiti.

Dopo questo momento, i reclami verranno presi in considerazione unicamente nel caso in cui il cliente abbia rispettato tutte le sezioni dell'accordo, a prescindere dall'accordo da cui deriva l'obbligo.

Descrizione del dispositivo

Caratteristiche

Il dispositivo Showtec Hydrogen DMX MKII è un faro a elevata potenza e dotato di molti effetti straordinari.

- Tensione in ingresso: 100-240V 50/60 Hz
- Potenza continua: 30W
- Controllo: Programmi integrati, DMX-512, Master/Slave
- Sorgente luminosa: 1 LED da 20W
- Controllo DMX tramite controller DMX standard
- 4 Canali DMX
- Collegamento faro: Ingresso/Uscita dati XLR (XLR a 3 poli)
- Display LCD a 4 cifre
- Alloggiamento: Metallo nero & Plastica con ritardante di fiamma
- Lunga durata di vita dei LED
- Strobo: 20Hz
- Connettore di corrente: Ingresso/uscita IEC
- Angolazione del fascio: 25°
- Plug & Play
- Fuoco manuale
- Potente emissione luminosa
- Il dispositivo alterna lentamente i diversi colori: Rosso, Verde, Blu, Viola, Giallo e Bianco con un effetto acqua particolarmente realistico
- Fusibile: T1AL/250V
- Dimensioni: 275 x 250 x 135 mm LxPxH (senza staffa)
- netto: 3,5 Kg

Panoramica

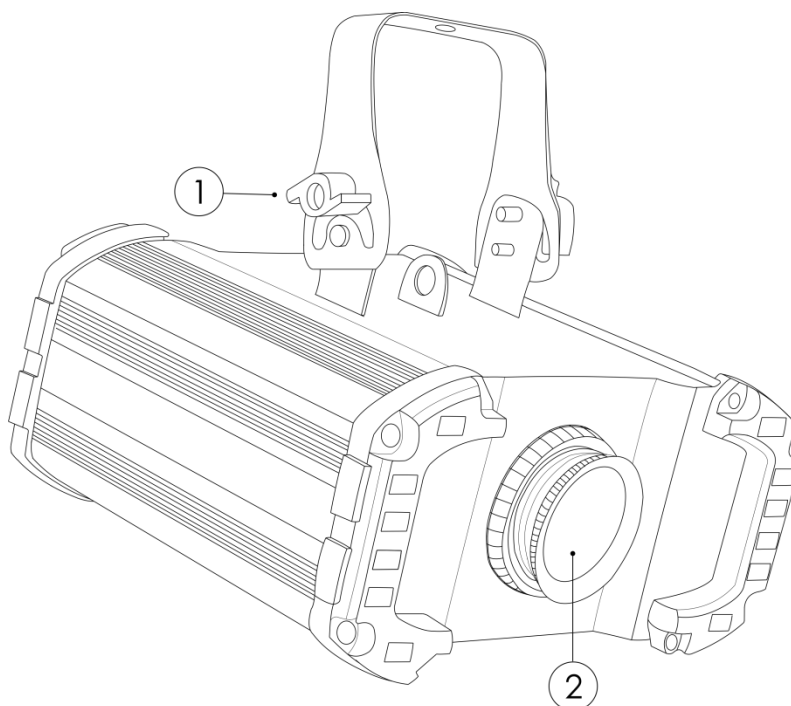


Fig. 01

- 01) Vite di regolazione
02) Lente

Lato posteriore

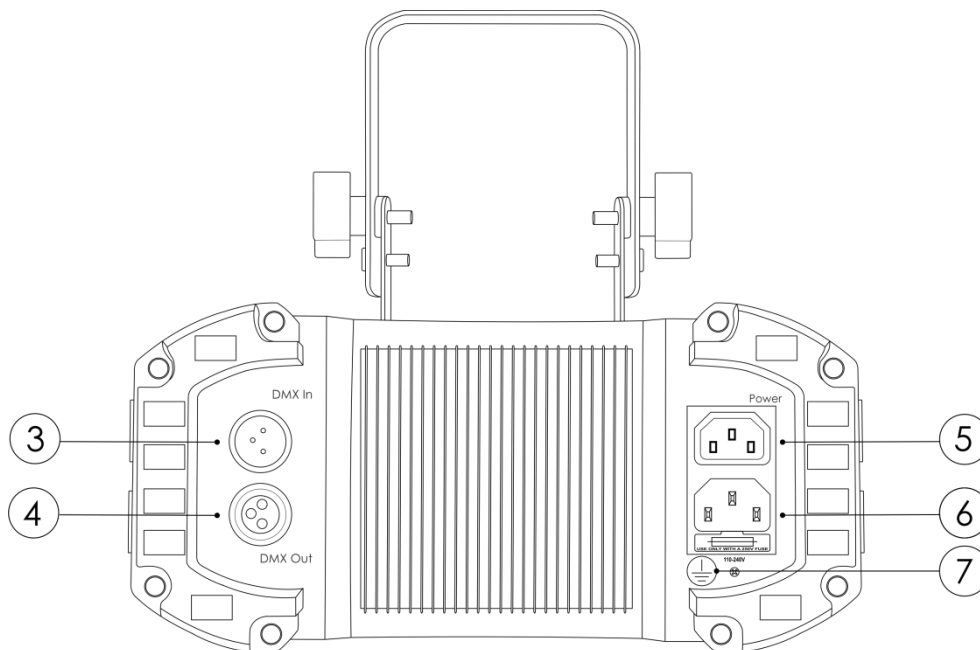


Fig. 02

- 03) Ingresso di segnale DMX
- 04) Uscita di segnale DMX
- 05) USCITA di corrente IEC CC 100-240V
- 06) INGRESSO di corrente IEC Power CC 100-240V + Fusibile T1AL/250V
- 07) Connessione di terra/massa

NOTA: L'uso di questa unità richiede una conoscenza del sistema DMX.

Installazione

Togliere completamente l'imballaggio dal dispositivo Hydrogen DMX MKII. Accertarsi che tutta la gomma e l'imbottitura di plastica vengano rimosse. Collegare tutti i cavi.

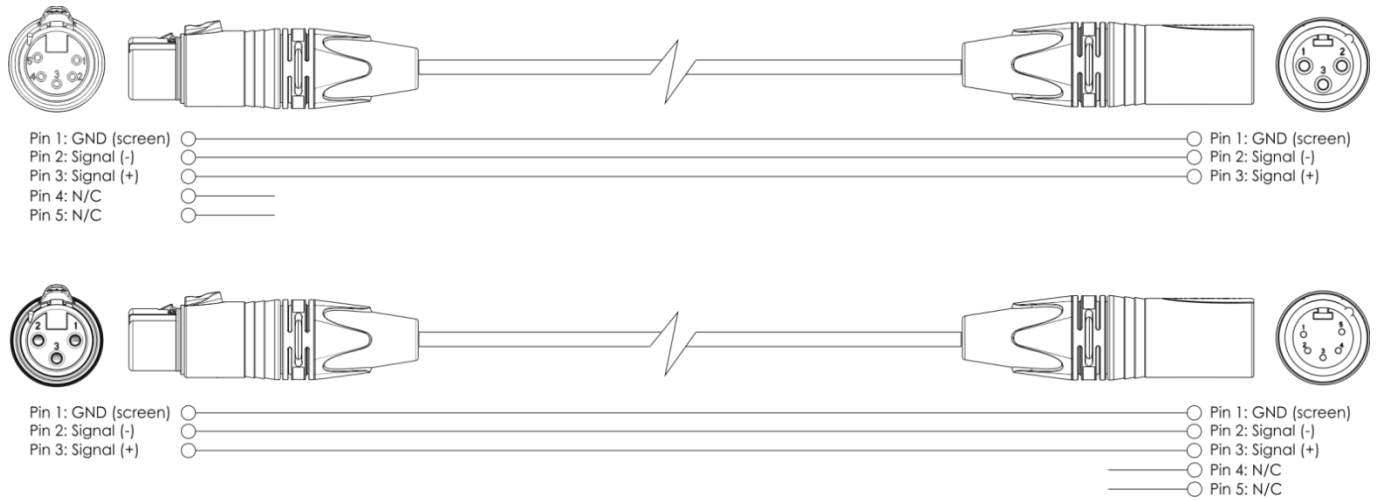
Non fornire alimentazione prima di aver installato e collegato tutto l'impianto.

Scollegare sempre dalla presa di corrente prima delle operazioni di pulizia o di manutenzione.

I danni causati dal mancato rispetto di queste indicazioni non sono coperti dalla garanzia.

Più unità Hydrogen (controllo DMX)

- 01) Fissare saldamente il faro al traliccio. Lasciare almeno 1 metri su tutti i lati per consentire la circolazione dell'aria.
- 02) Servirsi sempre di un cavo di sicurezza (codice ordine 70140 / 70141).
- 03) Collegare l'estremità del cavo di alimentazione a una presa di corrente adeguata.
- 04) Servirsi di un cavo XLR a 3 poli per collegare i vari dispositivi Hydrogen e altri dispositivi.



- 05) Collegare le unità come indicato nella (Fig. 04). Collegare un cavo di segnale DMX dall'uscita "out" del primo dispositivo DMX alla presa "in" della seconda unità. Ripetere questo processo fino a collegare la seconda, la terza e la quarta unità.
- 06) Fornire alimentazione: Collegare il cavo di alimentazione alla presa IEC di ciascun dispositivo, quindi collegare l'altra estremità del cavo elettrico a prese di corrente adeguate, iniziando dalla prima unità. Non fornire alimentazione prima di aver installato e collegato tutto l'impianto.

Configurazione DMX di più unità Hydrogen

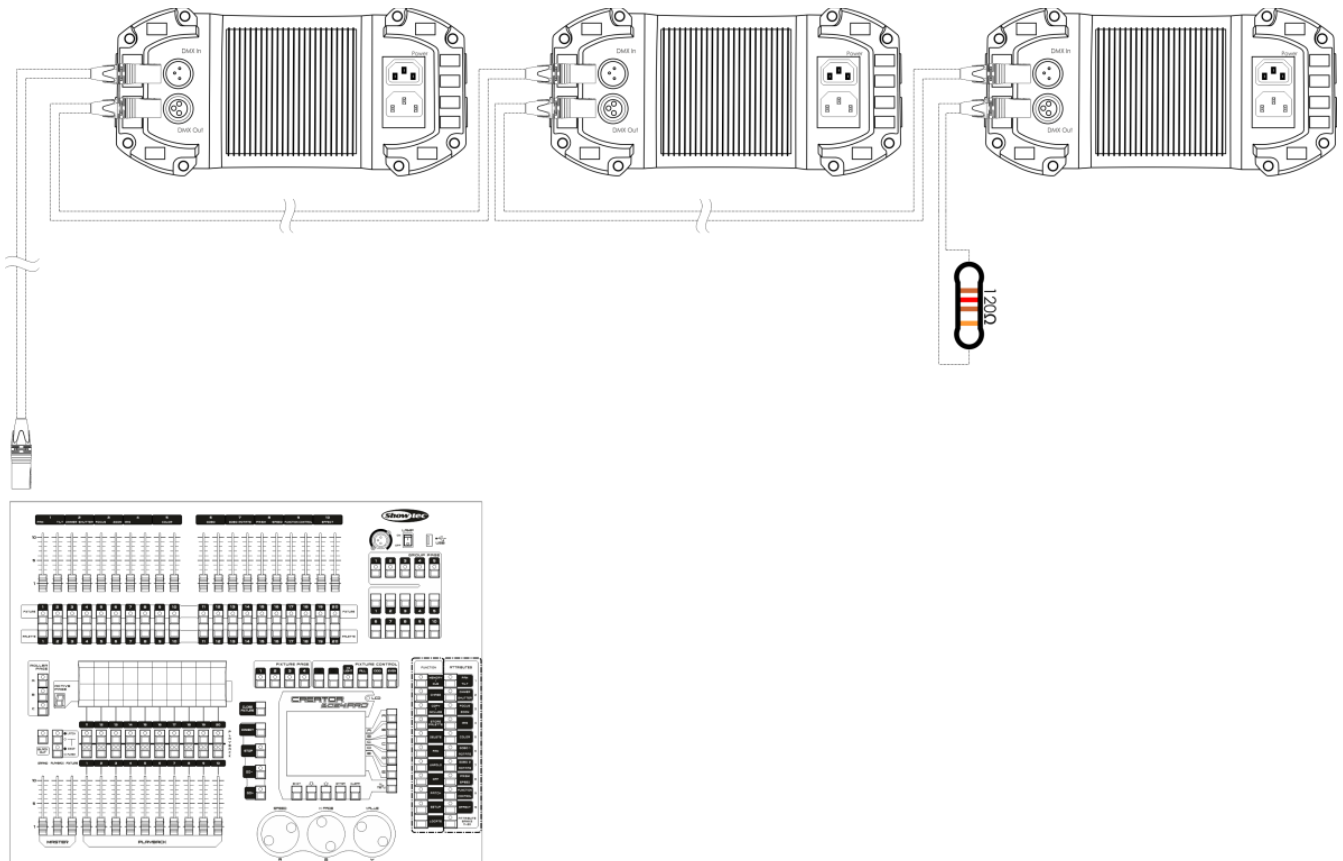


Fig. 04

Nota: Collegare tutti i cavi prima di collegare la corrente

Collegamento dei dispositivi

Sarà necessario servirsi di un collegamento dati seriale per eseguire i programmi luci di uno o più dispositivi servendosi di un controller DMX-512 oppure per eseguire programmi sincronizzati su due o più dispositivi impostati in modalità master/slave. Il numero combinato di canali richiesti da tutti i dispositivi su un collegamento dati seriale determina il numero di dispositivi che il collegamento dati è in grado di supportare.

Importante: I dispositivi presenti su un collegamento dati seriale devono essere collegati a margherita in un'unica linea. Per essere conformi allo standard EIA-485, non vanno collegati più di 30 dispositivi sullo stesso collegamento dati. Il collegamento di più di 30 dispositivi sullo stesso collegamento dati seriale senza ricorrere all'uso di uno splitter DMX isolato otticamente potrebbe provocare un deterioramento del segnale digitale DMX.



Distanza massima del collegamento dati DMX: 100 metri
Numero massimo consigliato di unità Hydrogen su un collegamento dati DMX: 30 fari

Cablaggio dati

Per collegare i dispositivi fra di loro sarà necessario servirsi di cavi dati. È possibile acquistare cavi DMX certificati DAP Audio direttamente da un rivenditore/distributore oppure realizzare il proprio cavo in modo autonomo. Nel caso in cui si scelga di crearsi da soli il cavo, consigliamo di servirsi di cavi dati che trasportino un segnale di alta qualità e siano meno sensibili alle interferenze elettromagnetiche.

Cavi dati DMX certificati DAP Audio

- Cavo microfonico di base DAP Audio multiuso. Bilanciato. XLR/maschio 3 poli > XLR/femmina 3 poli
Codice ordine FL01150 (1,5m.), FL013 (3m.), FL016 (6m.), FL0110 (10m.), FL0115 (15m.), FL0120 (20m.).
- Cavi audio DAP per utenti esigenti con straordinarie qualità audio e connettori realizzati da Neutrik®
Codice ordine FL71150 (1,5m.), FL713 (3m.), FL716 (6m.), FL7110 (10m.).

Il dispositivo Hydrogen può essere usato con un controller in **modalità di controllo** o senza il controller in **modalità indipendente**.

Pannello di controllo



- A) Display LED
- B) Pulsante Modalità
- C) Pulsante Configurazione
- D) Pulsante Up
- E) Pulsante Down

Fig. 05

Modalità di controllo

I fari hanno un indirizzo individuale su un collegamento dati e sono collegati al controller. I fari rispondono al segnale DMX proveniente dal controller. (Quando viene selezionato e salvato l'indirizzo DMX, il controller, la volta successiva, visualizzerà l'indirizzo DMX salvato).

Assegnazione degli indirizzi DMX

Il pannello di controllo ubicato sul lato anteriore della base consente di assegnare al faro l'indirizzo DMX, ovvero sia il primo canale a partire dal quale il dispositivo Hydrogen risponderà al controller.

Si prega di notare che, quando si usa il controller, l'unità dispone al massimo di **4** canali.

In fase di utilizzo di più dispositivi Hydrogen, verificare di aver impostato correttamente gli indirizzi DMX.

Quindi, l'indirizzo DMX del primo dispositivo Hydrogen dovrebbe essere **1(001)**; l'indirizzo DMX del secondo dispositivo Hydrogen dovrebbe essere **1+4=5 (005)**; l'indirizzo DMX del terzo dispositivo Hydrogen **5+4=9 (009)**, ecc.

Al fine di controllare in modo corretto ogni Hydrogen invitiamo a verificare che non vi siano canali sovrapposti. Nel caso in cui due o più dispositivi Hydrogen abbiano lo stesso indirizzo, i fari funzioneranno in modo simile.

Controllo:

Dopo aver impostato i canali di tutti i dispositivi Hydrogen, sarà possibile iniziare a servirsi dei fari tramite il proprio controller luci.

Nota: Al momento dell'accensione, il dispositivo Hydrogen rileverà automaticamente la presenza o l'assenza di un segnale DMX 512. Qualora non vengano ricevuti dati all'ingresso DMX, il "LED" sul pannello di controllo non lampeggerà.

Il problema potrebbe essere:

- Il cavo XLR dal controller non è collegato con l'ingresso dell'unità Hydrogen.
- Il controller è spento o difettoso, il cavo o il connettore è difettoso oppure i cavi del segnale sono invertiti nel connettore di ingresso.

Nota: sarà necessario inserire un connettore di terminazione XLR (120 Ohm) nell'ultimo faro al fine di garantire una corretta trasmissione del collegamento dati DMX.



Spegnimento del display dopo 10 secondi

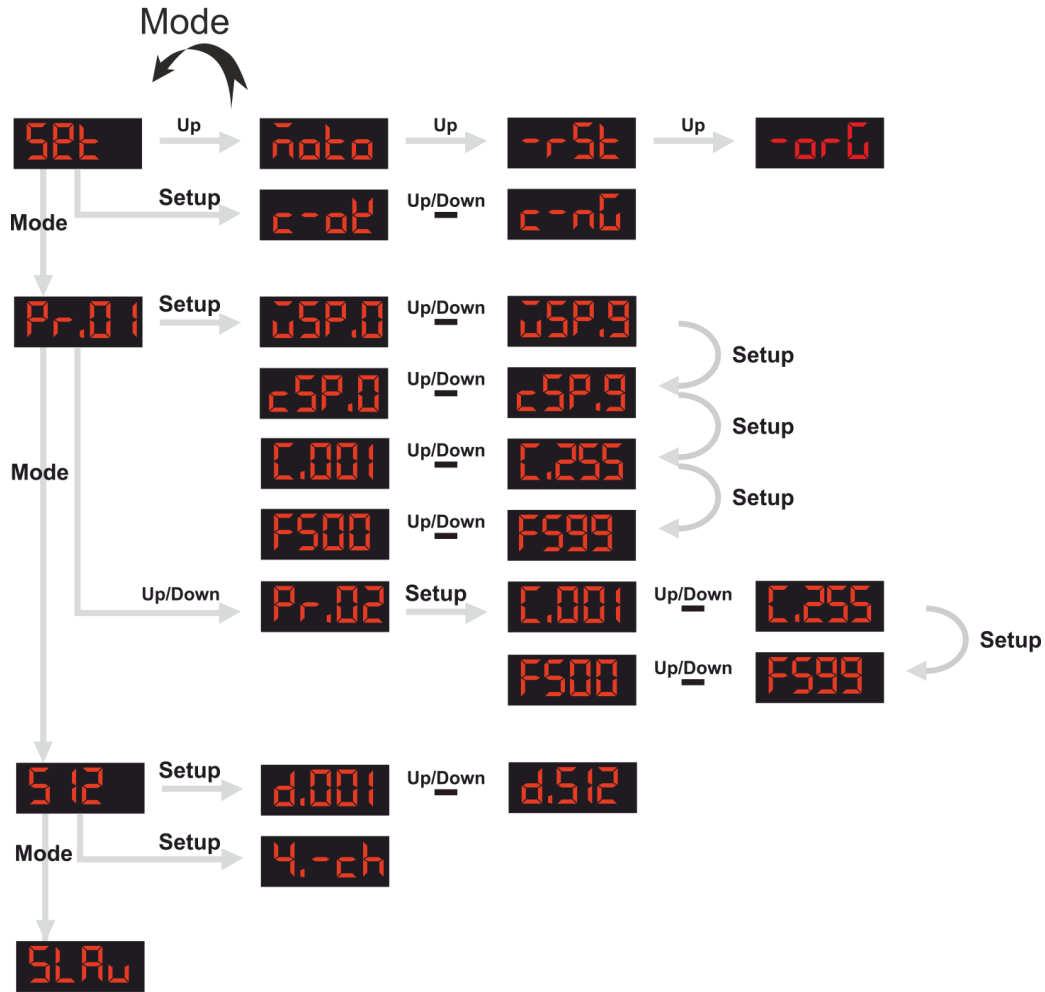


Se non viene premuto alcun pulsante per 10 secondi, il display si spegne.





Per accendere il display sarà necessario premere il pulsante MODE, SETUP, UP o DOWN.

Dopo aver premuto il pulsante, il display si illumina.

Panoramica menu



Menu principale Opzioni

	Menu Impostazioni
	Programmi integrati
	Indirizzo DMX
	Modalità Master/Slave


A ogni avvio, il dispositivo eseguirà un reset del software.  compare sul display per alcuni istanti. Il dispositivo accederà dunque all'ultima modalità attiva prima del suo spegnimento.

1. Menu Impostazioni

Premere il pulsante MODE fino a che non compare  sul display.

01) Premere il pulsante Up o Down per spostarsi fra i tre seguenti menu:


02) 

Mentre ci si trova in questo menu, premere il pulsante **SETUP**. Il display lampeggia per alcuni istanti. Quando si interrompe, viene resettata la ruota cromatica. Qualora il processo di reset non venga completato con successo,  compare sul display.

Qualora rimanga questa dicitura anche dopo aver spento e ri-acceso il dispositivo, significa che il faro è danneggiato e sarà dunque necessario procedere a un'ispezione, rivolgendosi a un tecnico autorizzato.

03) 

Questo menu è stato progettato per resettare il motore. Premere il tasto **SETUP** e osservare il display.

Se  compare sul display, significa che il processo di reset non è stato completato con esito positivo.


Se  compare sul display, significa che il processo di reset ha avuto esito positivo.

04) 

Quando ci si trova in questo menu, premere il tasto **SETUP** e il faro tornerà alle impostazioni di fabbrica. Verrà resettato anche il motore.

2. Programmi integrati

Con questo menu sarà possibile impostare i Programmi integrati.

01) Premere il pulsante **MODE** e poi i pulsanti Up / Down, fino a che sul display non compare .




02) Premere il pulsante **SETUP** per aprire questo menu.

03) Sarà possibile usare il pulsante **SETUP** per scorrere le seguenti opzioni e regolarle, qualora ciò sia necessario.


   Velocità di esecuzione del programma, da **off** a piena velocità.

   Velocità di variazione del colore, da **off** a cambiamento rapido

   Luminosità LED, da **off** a molto luminoso






   Impostazioni strobo, 0 = **off**, 1-99 = lampeggiamento strobo da lento a veloce

04) Premere il pulsante **MODE** e poi i pulsanti Up / Down, fino a che sul display non compare .

In questo menu non è possibile regolare le impostazioni di velocità di funzionamento del programma, oltre che le impostazioni di variazione colore. Nonostante ciò, le impostazioni di luminosità LED e le impostazioni strobo restano regolabili, per consentirvi di intervenire qualora ciò fosse necessario .


3. Modalità DMX

Con questo menu sarà possibile impostare l'indirizzo DMX.

- 01) Premere il pulsante **MODE** e poi i pulsanti Up e Down, fino a che sul display non compare .
- 02) Premere il pulsante **SETUP** per aprire questo menu. Sarà possibile scegliere fra 512 indirizzi DMX diversi.
- 03) Servirsi dei pulsanti Up e Down per selezionare l'indirizzo richiesto da   .
- 04) Premere nuovamente il tasto **SETUP** fino a che non compare . Indica che il dispositivo è dotato di quattro canali DMX attivi.

4. Modalità Master/Slave

Con questo menu sarà possibile impostare la modalità Master o Slave.

- 01) Premere il pulsante **MODE** e poi i pulsanti Up e Down, fino a che sul display non compare .
Qualora il dispositivo non sia stato impostato su Slave, viene automaticamente classificato come dispositivo Master. Tutti i dispositivi slave copieranno le azioni del dispositivo master.
Qualora il dispositivo sia stato impostato su Slave, reagirà come il suo dispositivo Master.

Canali DMX

4 Canali

Canale 1 – Luminosità LED

0-255	Da buio al livello di luminosità massimo
-------	--

Canale 2 – Effetto acqua

0-127	Effetto arcobaleno attivo, da lento a veloce
128-255	Effetto acqua non attivo

Canale 3 – Effetto acqua, variazione colore

0-127	Effetto variazione colore attivo, da lento a veloce
128-255	Acqua, effetto variazione colore non attivo

Canale 4 – Strobo LED

0-9	Strobo LED non attivo
10-255	Strobo LED attivo, lampeggiamento da lento a veloce

Manutenzione

Il dispositivo Showtec Hydrogen DMX MKII richiede una manutenzione pressoché nulla. L'unità va comunque tenuta pulita. In caso contrario, la resa luminosa del faro potrebbe subire una diminuzione significativa. Scollegare l'alimentazione, quindi pulirla con un panno inumidito. Non immergere in liquidi. Pulire la lente con un detergente per vetri e un panno morbido. Non usare alcol o solventi. Tenere puliti i collegamenti. Scollegare l'alimentazione, quindi pulire i collegamenti con un panno inumidito. Verificare che i collegamenti siano completamente asciutti prima di collegare la strumentazione o fornire energia elettrica.

L'operatore deve verificare che gli impianti di sicurezza e delle macchine vengano ispezionati da un esperto ogni quattro anni nel contesto di una verifica di accettazione.

L'operatore deve verificare che gli impianti di sicurezza e delle macchine vengano ispezionati da una persona qualificata una volta l'anno.

Durante l'ispezione sarà necessario prendere in considerazione i seguenti punti:

- 01) Tutte le viti usate per l'installazione del dispositivo o di componenti dello stesso devono essere saldamente fissate e non devono essere corrose.
- 02) Non vi devono essere deformazioni sugli alloggiamenti, sugli elementi di fissaggio e sui punti di installazione.
- 03) Le componenti a movimento meccanico quali ad esempio assi, occhielli e altro, non devono recare segni di usura.
- 04) I cavi di alimentazione elettrica non devono recare segni di danni o usura meccanica.

Sostituzione del fusibile

Le sovratensioni momentanee, i corto-circuiti o fonti elettriche inadeguate potrebbero far saltare fusibili. Nel caso in cui il fusibile sia bruciato, il dispositivo non funzionerà. Nel caso in cui ciò si verifichi, invitiamo ad attenersi alle seguenti istruzioni:

- 01) Scollegare l'unità dalla presa di corrente elettrica.
- 02) Inserire un cacciavite nell'alloggiamento nel coperchio del fusibile. Sollevare delicatamente il copri fusibile. Il fusibile verrà espulso.
- 03) Togliere il fusibile usato. Nel caso in cui sia marrone o comunque scuro, significa che è bruciato.
- 04) Inserire il fusibile sostitutivo nel supporto dove si trovava il vecchio fusibile. Reinserire il copri fusibile. Verificare di servirsi di un fusibile dello stesso tipo e con le stesse specifiche tecniche. Consultare le specifiche tecniche sull'etichetta del prodotto per ulteriori dettagli in merito.

Guida alla risoluzione dei problemi

Assenza di luce

Questa guida alla risoluzione dei problemi è stata pensata per risolvere problemi semplici.

Nel caso in cui si verifichi un problema, attenersi ai seguenti passaggi della seguente procedura in ordine fino a che non si trova una soluzione. Una volta che il dispositivo funziona correttamente, non eseguire nessuno dei seguenti passaggi.

Nel caso in cui il faro non funzioni correttamente, rivolgersi a un tecnico per eseguire un intervento.

frequenza audio: Ipotizzare tre potenziali aree di problema: l'alimentazione, i LED o il fusibile.

- 01) Alimentazione. Verificare che l'unità sia collegata a una presa di corrente adeguata.
- 02) I LED. Rendere il dispositivo Hydrogen DMX MKII al proprio rivenditore Showtec.
- 03) Il fusibile. Sostituire il fusibile. Rimandiamo a pagina 16 per la sostituzione del fusibile
- 04) Nel caso in cui i precedenti punti sembrano essere in regola, collegare nuovamente l'unità alla presa di corrente.
- 05) Nel caso in cui non sia possibile determinare la causa del problema, non aprire il dispositivo Hydrogen DMX MKII; questa operazione potrebbe danneggiare l'unità e invalidare la garanzia.
- 06) Rendere il dispositivo al proprio rivenditore Showtec.

Nessuna risposta al DMX

frequenza audio: Ipotizzare la presenza di problemi al cavo o ai connettori DMX, un'anomalia di funzionamento del controller o ancora un'anomalia di funzionamento della scheda DMX del dispositivo.

- 01) Controllare l'impostazione DMX. Verificare che gli indirizzi DMX siano corretti.
- 02) Controllare il cavo DMX: scollegare l'unità; sostituire il cavo DMX; collegare nuovamente alla corrente elettrica. Riprovare il controllo DMX.
- 03) Stabilire se il guasto è nel controller o nel faro. Il controller funziona correttamente con altri prodotti DMX? In caso negativo, far riparare il controller. In caso positivo, recarsi da un tecnico qualificato portando il cavo DMX e il dispositivo in questione.

Problema	Possibile causa (Possibili cause)	Soluzione
Uno o più fari non funzionano per niente	Il dispositivo non riceve alimentazione	<ul style="list-style-type: none"> • Verificare che l'alimentazione sia attivata e che i cavi siano collegati.
	Fusibile primario bruciato	<ul style="list-style-type: none"> • Sostituire il fusibile
Dispositivi resettati correttamente, ma tutti rispondono in modo irregolare oppure non rispondono al controller.	Il controller non è collegato.	<ul style="list-style-type: none"> • Collegare il controller.
	L'uscita XLR a 3 poli del controller non coincide con l'uscita XLR del primo dispositivo della catena (il segnale è invertito).	<ul style="list-style-type: none"> • Installare un cavo con adattatore ad inversione di fase fra il controller e il primo dispositivo sulla catena.
Dispositivi resettati correttamente, ma alcuni rispondono in modo casuale oppure non rispondono al controller.	Qualità dati scadente	<ul style="list-style-type: none"> • Controllare la qualità dei dati. Nel caso in cui sia significativamente inferiore al 100%, il problema potrebbe essere una connessione dati scadente, cavi rotti o di bassa qualità, spinotto di terminazione mancante, o ancora un dispositivo difettoso che disturba la catena.
	Collegamento della catena dati scadente	<ul style="list-style-type: none"> • Ispezionare i collegamenti e i cavi. Intervenire sui collegamenti di qualità scadente. Riparare o sostituire i cavi danneggiati.
	Collegamento dati non concluso con uno spinotto di terminazione da 120 Ohm.	<ul style="list-style-type: none"> • Inserire uno spinotto di terminazione nel jack di uscita dell'ultimo dispositivo della catena.
	Errata assegnazione degli indirizzi ai dispositivi.	<ul style="list-style-type: none"> • Verificare l'impostazione degli indirizzi
	Uno dei dispositivi è difettoso e disturba la trasmissione dei dati sulla catena.	<ul style="list-style-type: none"> • Bypassare un faro alla volta fino a che non viene ripristinato il normale funzionamento; scollegare entrambi i connettori e collegarli direttamente insieme. • Rivolgersi a un tecnico qualificato per riparare il faro difettoso.
	L'uscita XLR a 3 poli sui dispositivi non corrisponde (poli 2 e 3 invertiti).	<ul style="list-style-type: none"> • Installare un cavo con adattatore ad inversione di fase fra i dispositivi, oppure invertire il polo 2 e 3 nel dispositivo che manifesta questo comportamento anomalo.
L'otturatore si chiude improvvisamente	La ruota cromatica, la ruota gobo oppure un gobo ha perso la sua posizione indicizzata e il faro sta resettando l'effetto.	<ul style="list-style-type: none"> • Contattare un tecnico per richiedere assistenza se il problema persiste.
Assenza di luce oppure la lampada si spegne a intermittenza	Il dispositivo è troppo caldo.	<ul style="list-style-type: none"> • Lasciar raffreddare il faro. • Pulire la ventola • Verificare che le prese d'aria, il pannello di controllo e la lente anteriore non siano ostruite. • Alzare l'aria condizionata
	LED danneggiati	<ul style="list-style-type: none"> • Scollegare il faro e restituirlo al proprio rivenditore
	Le impostazioni dell'alimentazione non corrispondono alla tensione e alla frequenza CA locali	<ul style="list-style-type: none"> • Scollegare il faro. Verificare le impostazioni e correggere ove necessario

Specifiche tecniche del prodotto

Modello:	Showtec Hydrogen DMX MKII
Tensione in ingresso:	100-240V 50/60 Hz
Potenza continua:	30 Watt
Fusibile:	T1AL/250V
Dimensioni: netto:	275 x 250 x 135 mm LxPxH (senza staffa) 3,5 Kg
Funzionamento e Programmazione	
USCITA polo segnale:	polo 1 terra, polo 2 (-), polo 3 (+)
Configurazione e assegnazione degli indirizzi:	Pannello di controllo LED
Canali DMX:	4 Canali
Ingresso segnale:	maschio XLR a 3 poli
Uscita segnale:	femmina XLR 3 poli
Effetti elettro-meccanici	
Gamma cromatica:	Rosso, Verde, Blu, Giallo, Viola, Bianco
Montaggio:	Staffa di montaggio
Controllo DMX: sul dispositivo:	Tramite controller DMX standard Display per una facile configurazione
Controllo:	DMX-512, Programmi integrati, Auto, Colore manuale, Master/Slave
Sorgente luminosa:	1 LED da 20W
Apertura del fascio:	25°
Strobo:	0-20Hz
Alloggiamento:	Metallo nero & Plastica con ritardante di fiamma
Collegamenti:	Connettore IEC dedicato, corrente e dati
Raffreddamento:	Raffreddamento a convezione (senza ventole), che elimina l'impiego di ventole e il rumore
Temperatura ambiente massima t_a :	40°C
Temperatura massima dell'alloggiamento t_b :	80°C
Distanza minima:	
Distanza minima dalle superfici infiammabili:	0,5m
Distanza minima dall'oggetto illuminato:	1m

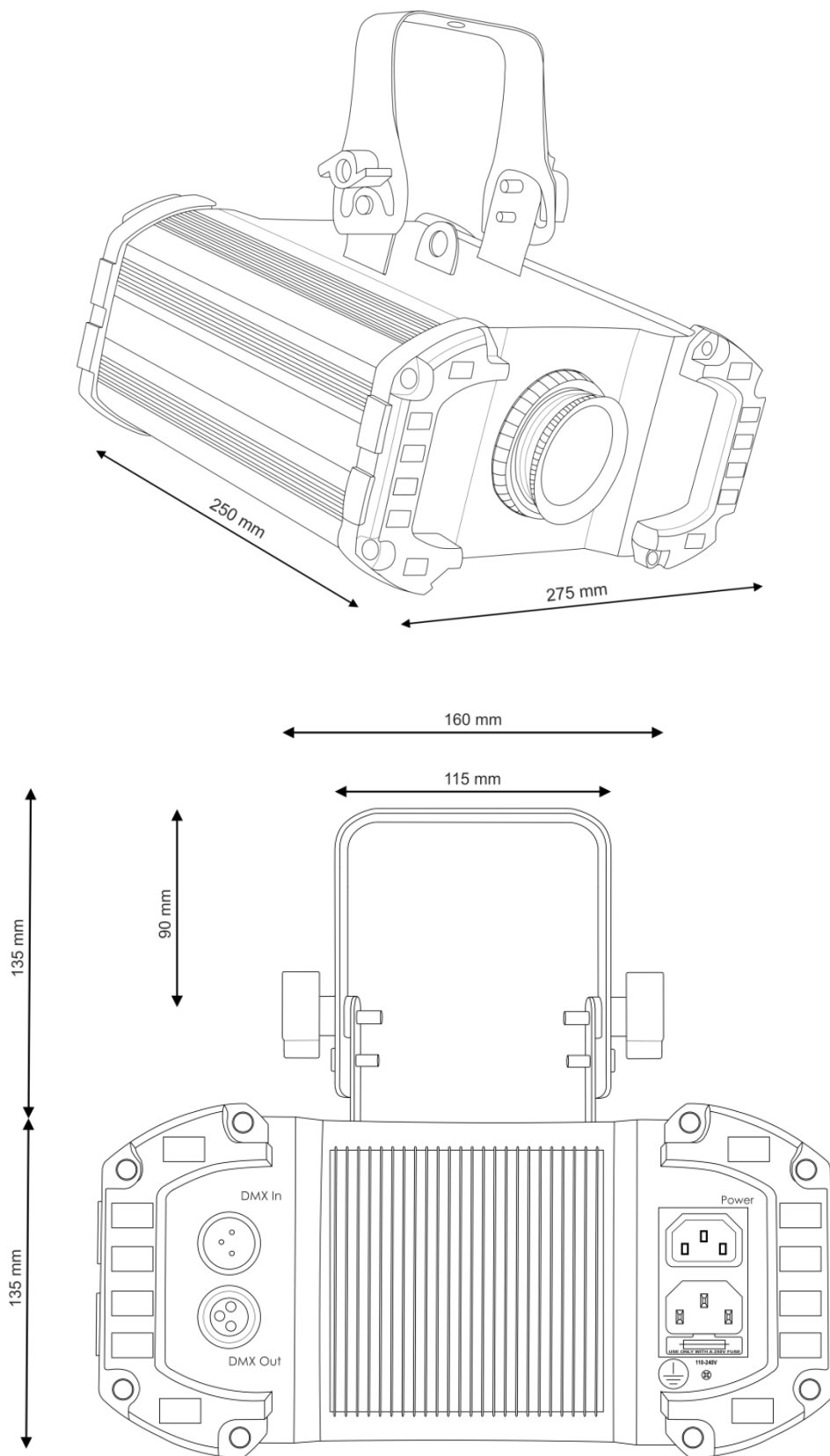
Il design e le specifiche tecniche del prodotto sono soggette a variazioni senza preavviso.



Sito web: www.Showtec.info

Email: service@highlite.nl

Dimensioni





©2014 Showtec