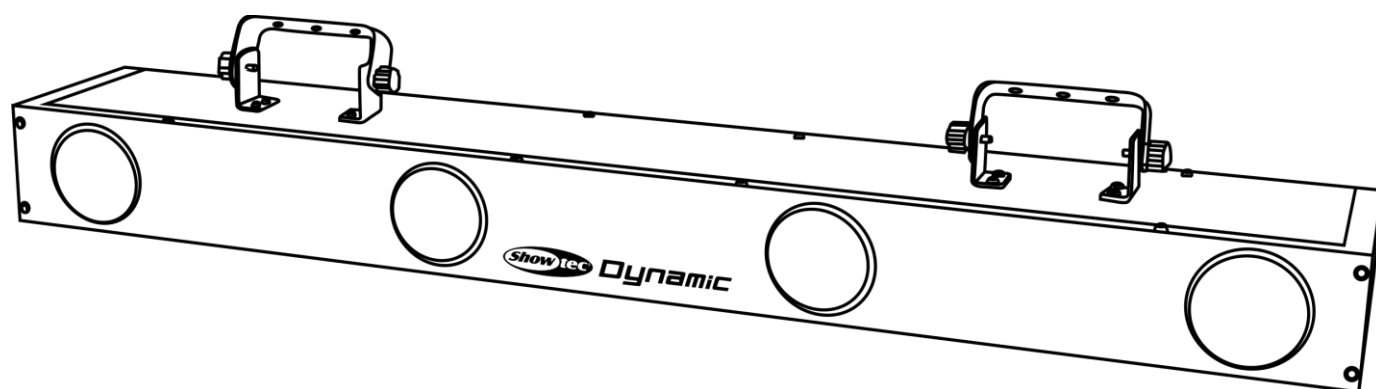




MANUAL



ESPAÑOL

Dynamic LED

V4

Código de pedido: 43056

Índice

Advertencia	2
Instrucciones de seguridad.....	2
Normas para el funcionamiento	4
Rigging	4
Conexión al suministro eléctrico	5
Procedimiento de devolución	6
Reclamaciones	6
Descripción del dispositivo	7
Vista general.....	7
Parte trasera	8
Instalación	8
Preparación y funcionamiento	8
Modos de control	9
Una unidad Dynamic (programa automático, programas incorporados y color estático)	9
Una unidad Dynamic (control por sonido)	9
Múltiples unidades Dynamic (control maestro-esclavo)	9
Múltiples unidades Dynamic (control DMX)	10
Interconexión de dispositivos	11
Cableado de datos	11
Panel de control	12
Modo de control.....	12
Direccionamiento DMX	12
Vista general del menú	13
Opciones del menú principal.....	13
1. Programas incorporados	14
2. Programa de funcionamiento automático	14
3. Dirección DMX/canales DMX	14
4. Modo esclavo	15
5. Modo de control por sonido	15
6. Modo de control estático.....	15
Canales DMX	16
3 canales.....	16
2 canales.....	17
Mantenimiento.....	18
Cambio del fusible	18
Detección y solución de problemas	18
No se enciende la luz.....	18
No responde a la señal DMX.....	19
Especificaciones del producto	20
Medidas	21
Notas	22

Advertencia



En interés de su propia seguridad, lea este manual detenidamente.

Antes de poner el dispositivo en marcha por primera vez.

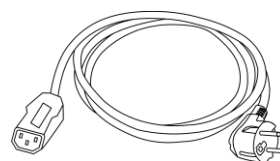
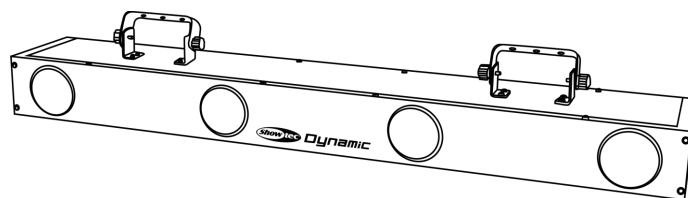


Instrucciones para el desembalaje

Inmediatamente después de haber recibido este producto, abra con cuidado la caja y compruebe el contenido para asegurarse de que todos los componentes estén presentes y que se hayan recibido en buenas condiciones. Notifique al distribuidor inmediatamente y conserve los materiales de embalaje para inspección si cualquiera de las piezas parece dañada por el transporte o si la propia caja muestra signos de manipulación incorrecta. Guarde la caja y todos los materiales del embalaje. En el caso de que un dispositivo haya de ser devuelto a fábrica es importante que esto se haga con la caja y el embalaje original de fábrica.

Su envío incluye:

- Showtec Dynamic LED
- Cable IEC de alimentación de CA (1,5 m)
- Manual del usuario



Vida útil de los ledes

El brillo de los ledes disminuye gradualmente con el paso del tiempo. El CALOR es un factor determinante que provoca la aceleración de este deterioro. Cuando se colocan en clúster, los ledes presentan temperaturas de funcionamiento más altas que las que se producen en condiciones ideales u óptimas. Por esta razón, cuando se utilizan todos los ledes de colores al completo en su intensidad máxima, la vida útil de los mismos se reduce significativamente. Si mejorar la vida útil del dispositivo se considera una prioridad alta, trate de mantener una temperatura de funcionamiento baja. Para conseguirlo puede que tenga que incluir un sistema de control climático-ambiental y reducir la intensidad total de la proyección.



¡AVISO!

Mantenga este dispositivo alejado de la lluvia y la humedad.

Desconecte el cable de alimentación de CA antes de abrir la carcasa.



Instrucciones de seguridad

Todas las personas que tomen parte en la instalación, funcionamiento y mantenimiento de este dispositivo han de:

- estar cualificadas
- seguir las instrucciones de este manual



**¡AVISO! Tenga cuidado con sus operaciones.
Con un voltaje peligroso usted puede recibir
una descarga eléctrica dañina al tocar los cables.**



Antes de poner el dispositivo en marcha por primera vez, asegúrese de que no se aprecia ningún daño causado por el transporte.

Si hubiera alguno, consulte con su distribuidor y no utilice el dispositivo.

Para mantener el equipo en una condición perfecta y asegurarse de que el funcionamiento sea seguro, es absolutamente necesario que el usuario siga las instrucciones de seguridad y las notas de advertencia que se incluyen en este manual.

Tenga en cuenta que el daño causado por modificaciones manuales del dispositivo no está cubierto por la garantía.

Este dispositivo no contiene piezas que el usuario pueda reparar. Encargue las reparaciones únicamente a técnicos cualificados.

IMPORTANTE:

El fabricante no aceptará responsabilidad por cualquier daño resultante provocado por el incumplimiento de las instrucciones indicadas en este manual o cualquier modificación del dispositivo llevada a cabo sin autorización.

- No deje que el cable de alimentación haga contacto con otros cables. Manipule el cable de alimentación y todas las conexiones del suministro eléctrico con especial precaución.
- No quite las etiquetas de advertencia o informativas de la unidad.
- No cubra el contacto de la toma a tierra.
- No levante el dispositivo sujetándolo por la cabeza del proyector, ya que se podrían dañar las piezas mecánicas. Sujete siempre el dispositivo por las asas de transporte.
- No coloque ningún tipo de tela encima de la lente.
- No mire directamente a la fuente luminosa.
- No deje cables desordenados tirados por el suelo.
- No utilice el dispositivo durante el transcurso de una tormenta y desenchúfelo inmediatamente.
- No inserte ningún objeto en las rejillas de ventilación.
- No conecte este dispositivo a un conjunto de dimer.
- No abra el dispositivo ni lo modifique.
- No encienda y apague este dispositivo en intervalos cortos de tiempo, ya que esto reducirá su vida útil.
- No toque la carcasa del dispositivo con las manos descubiertas durante su funcionamiento (la carcasa alcanza temperaturas altas). Permita que el dispositivo se enfríe durante al menos 5 minutos antes de manipularlo.
- No sacuda el dispositivo. Evite el uso de la fuerza bruta durante la instalación o el funcionamiento del dispositivo.
- Utilice este dispositivo en interiores únicamente, evite el contacto con agua u otros líquidos.
- No utilice este dispositivo hasta haber comprobado que la carcasa está cerrada correctamente y que todos los tornillos están apretados.
- No utilice este dispositivo hasta que se haya familiarizado con sus funciones.
- Evite las llamas y no coloque el dispositivo cerca de líquidos o gases inflamables.
- Durante el funcionamiento mantenga siempre la carcasa cerrada.
- Deje siempre un espacio abierto de al menos 50°cm alrededor de la unidad para la ventilación.
- Desconecte siempre el cable de alimentación de CA del suministro eléctrico cuando el dispositivo no esté en uso o antes de limpiarlo. Manipule el cable de alimentación únicamente sujetándolo por el conector. No desenchufe el conector tirando del cable de alimentación.
- No exponga el dispositivo a calor, humedad o polvo extremos.
- Asegúrese de que el voltaje disponible no es superior al indicado en el panel trasero.
- Asegúrese de no comprimir ni dañar el cable de alimentación. Revise regularmente el dispositivo y el cable de alimentación de CA.

- Si se dañara el cable externo, hágalo reemplazar por un técnico cualificado.
- Si nota un daño visible en la lente deberá reemplazarla para que el funcionamiento no se vea afectado por grietas o arañazos profundos.
- Si el dispositivo se cayera o recibiera un golpe, desconecte el suministro de energía inmediatamente. Haga inspeccionarlo por un técnico cualificado para comprobar si es seguro antes de volverlo a utilizar.
- Si el dispositivo se ha expuesto a una fluctuación drástica de temperatura (p. ej. tras el transporte), no lo encienda inmediatamente. Puede que la condensación de agua resultante dañe su dispositivo. Mantenga el dispositivo apagado hasta que haya alcanzado la temperatura ambiente.
- Si su dispositivo Showtec no funciona correctamente, deje de utilizarlo inmediatamente. Embale la unidad de forma segura (preferiblemente en el material de embalaje original) y devuélvala a su distribuidor de Showtec para su reparación.
- Solo debe ser utilizado por personas adultas. Este dispositivo debe ser instalado fuera del alcance de los niños. No deje la unidad desatendida durante su funcionamiento.
- No trate de derivar el contactor termostático ni los fusibles.
- Utilice fusibles del mismo tipo y clasificación como recambio.
- El usuario es el responsable de colocar y utilizar la unidad Dynamic LED correctamente. El fabricante no aceptará responsabilidad por los daños provocados por el uso indebido o la instalación incorrecta de este dispositivo.
- Este dispositivo pertenece a la clase I de protección, por consiguiente, es esencial conectar el conductor amarillo/verde a la toma de tierra.
- Las reparaciones, el mantenimiento y las conexiones eléctricas solo las debe llevar a cabo un técnico cualificado.
- GARANTÍA: hasta un año después de la fecha de compra.



AVISO: LESIÓN OCULAR

Evite mirar directamente a la fuente luminosa.

(Aviso especial para personas que sufran ataques epilépticos.)



Normas para el funcionamiento

- Este dispositivo no está diseñado para funcionar de forma permanente. La realización de pausas regulares en el funcionamiento garantizará que pueda disfrutar de su dispositivo durante mucho tiempo sin defectos.
- La distancia mínima entre la proyección de luz y la superficie que vaya a iluminar debe ser superior a 1^om.
- No se debe nunca superar la temperatura ambiente máxima de $t_a = 40\text{ °C}$.
- La humedad relativa no debe superar el 50 % con una temperatura ambiente de 40 °C.
- Si este dispositivo se opera de una forma diferente a la descrita en este manual, puede que el producto sufra daños y la garantía quedará anulada.
- Si hace funcionar la unidad de una forma diferente a la indicada se podrían producir riesgos de cortocircuito, quemaduras, descargas eléctricas, caídas, etc.

Puede poner en peligro su propia seguridad y la de otras personas.

Rigging

Cumpla la normativa europea y nacional en relación al montaje e instalación en trusses y cualquier otra cuestión relativa a la seguridad.

No trate de realizar la instalación usted mismo.

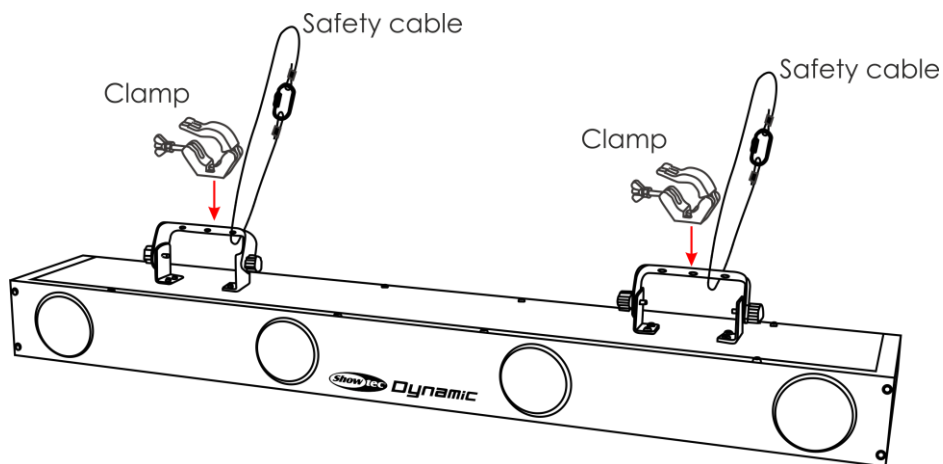
Encargue la instalación a un distribuidor autorizado.

Procedimiento:

- Si la unidad Dynamic LED se va a colgar del techo o en vigas altas, se deben utilizar sistemas de truss profesionales.
- Utilice una abrazadera para instalar la unidad Dynamic LED con su soporte de montaje en el

sistema de truss.

- La unidad Dynamic LED nunca debe ser instalada de forma que oscile libremente por la sala.
- La instalación debe siempre estar sujeta con un anclaje de seguridad, p. ej. una red o un cable de seguridad apropiado.
- Cuando se vaya a montar, desmontar o reparar una unidad Dynamic LED situada en un lugar elevado, asegúrese de que el área justo debajo del lugar de instalación esté cerrada al público y de que se prohíba el acceso a la misma de personas no autorizadas.




La unidad Dynamic LED se puede colocar en un suelo plano de escenario o instalar en cualquier tipo de truss mediante una abrazadera.

Una instalación incorrecta puede provocar lesiones graves y/o daños a la propiedad.

Conexión al suministro eléctrico

Conecte el dispositivo al suministro eléctrico a través del enchufe.

Compruebe que el cable del color correcto esté conectado al lugar apropiado.

Internacional	Cable para la UE	Cable para el Reino Unido	Cable para los EE.UU.	Clavija
L (vivo)	MARRÓN	ROJO	AMARILLO/COBRE	FASE
N (neutro)	AZUL	NEGRO	PLATEADO	NEUTRO
	AMARILLO/VERDE	VERDE	VERDE	TOMA A TIERRA DE PROTECCIÓN

Asegúrese de que el dispositivo se encuentre siempre conectado correctamente a la toma de tierra.

Una instalación incorrecta puede provocar lesiones graves y/o daños a la propiedad.



Procedimiento de devolución

La mercancía que se vaya a devolver debe enviarse con portes pagados y en el embalaje original. No se expedirán etiquetas de devolución.

El paquete debe estar etiquetado claramente con un número de autorización de devolución (número RMA). Los productos devueltos que no incluyan un número RMA serán rechazados. Highlite no aceptará los artículos devueltos ni ninguna responsabilidad. Llame a Highlite en el 0031-455667723 o envíe un correo electrónico a aftersales@highlite.nl y solicite un número RMA antes de proceder al envío del dispositivo. Esté preparado para facilitar el número del modelo, el número de serie y una breve descripción de la razón de la devolución. Asegúrese de embalar el dispositivo correctamente, ya que cualquier daño provocado por un embalaje inadecuado será responsabilidad del cliente. Highlite se reserva el derecho de utilizar su propia discreción para reparar o reemplazar el(los) producto(s). Como sugerencia, un embalaje de UPS adecuado o una caja doble son siempre los métodos más seguros de utilizar.

Nota: si se le ha proporcionado un número RMA, incluya la siguiente información en un papel dentro de la caja:

- 01) Su nombre.
- 02) Su dirección.
- 03) Su número de teléfono.
- 04) Una breve descripción de la avería.

Reclamaciones

El cliente tiene la obligación de comprobar los artículos enviados inmediatamente después de su recepción para detectar si falta algo y/o si se aprecia algún defecto y también se ha de llevar a cabo esta comprobación después de que le anunciemos que sus artículos están disponibles. Los daños ocurridos durante el transporte son responsabilidad de la empresa transportadora y por consiguiente deben ser

notificados al transportista en el momento de recepción de la mercancía.

Es responsabilidad del cliente la notificación y el envío de la reclamación a la empresa transportadora en el caso de que el dispositivo haya recibido daños durante el transporte. Se nos debe notificar de los daños ocurridos durante el transporte dentro del plazo de un día después de la recepción del envío.

Las devoluciones deben siempre enviarse con portes pagados. Las devoluciones deben estar acompañadas de una carta en la que se detalla la razón de su devolución. Las devoluciones que no tengan los portes pagados serán rechazadas excepto si se ha acordado otra cosa por escrito.

Las quejas dirigidas a nuestra empresa deben de ser enviadas por escrito o por fax dentro de un periodo de 10 días laborables después de la recepción de la factura. Pasado de este plazo, las quejas no serán atendidas.

Solo se tomarán en consideración las quejas si el cliente ha cumplido hasta ese momento con todas las partes del contrato, independientemente del contrato del cual la obligación sea resultado.

Descripción del dispositivo

Características

El Dynamic LED es un efecto de iluminación con alta proyección luminosa y excepcionales efectos.

- 42 motivos de matriz LED
- Efecto de iluminación "4 en 1"
- Amplio ángulo del haz de luz
- Voltaje de entrada: 90-240 V CA, 50/60 Hz
- Consumo de energía: 38 W (a máxima potencia)
- Canales DMX: 2 o 3 canales
- Fuente luminosa: 64 x ledes rojos 64 x verdes, 64 x azules, 32 amarillos y 32 blancos de 5 mm (alta intensidad)
- Pantalla LED de 4 dígitos para simplificar la configuración
- Modos de control: funcionamiento automático, control por sonido, color estático, programas incorporados, modo maestro-esclavo y DMX
- Protocolo de control: DMX-512
- Clasificación de protección: IP20
- Carcasa: aluminio fundido negro
- Refrigeración: por convección
- Conexiones: conectores IEC (entrada y salida) para alimentación y conectores XLR de 3 clavijas (entrada/salida)
- Fusible: T1L/250 V
- Medidas: 930 x 150 x 155 mm (largo x ancho x alto) (incluyendo soporte)
- Peso: 4,4 kg

Nota: es necesario tener conocimientos de DMX para aprovechar toda la funcionalidad de esta unidad.

Vista general

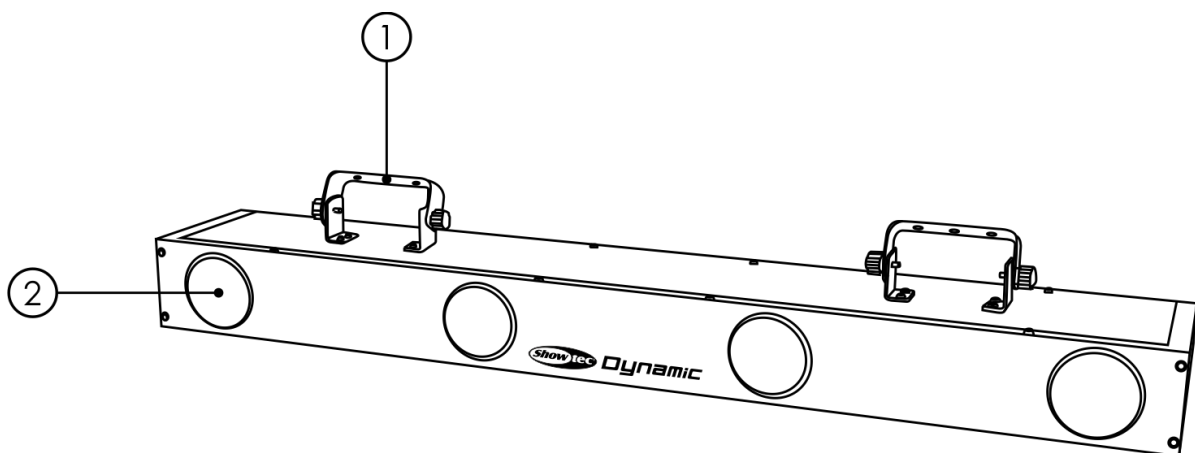


Fig. 01

01) Soporte de montaje con tornillos de ajuste

02) 64 x ledes rojos 64 x verdes, 64 x azules, 32 amarillos y 32 blancos de 5 mm (alta intensidad)

Parte trasera

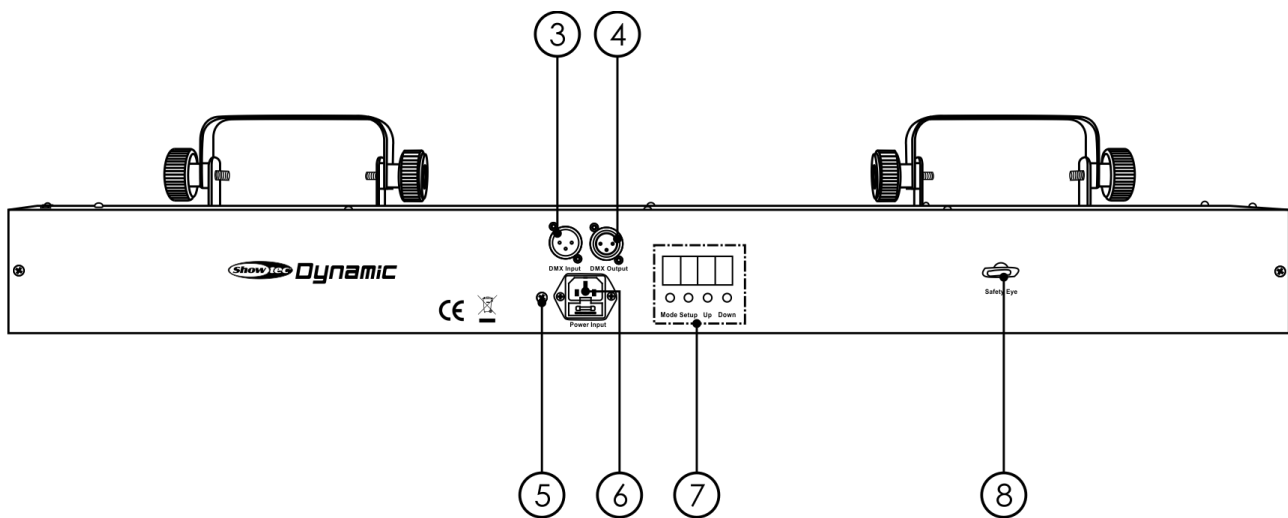


Fig. 02

- 03) Conector DMX IN (entrada) de 3 clavijas para señal DMX
- 04) Conector DMX OUT (salida) de 3 clavijas para señal DMX
- 05) Conexión a tierra
- 06) Conector IEC POWER INPUT (entrada de alimentación de CA) y fusible de T1L 250°V
- 07) Pantalla LED y botones de menú
- 08) Anilla de seguridad

Instalación

Retire todo el embalaje de la unidad Dynamic LED. Compruebe que se haya extraído todo el relleno de espuma y plástico. Conecte todos los cables.

No suministre la energía hasta que se haya instalado y conectado el sistema completo correctamente. Desconecte siempre del suministro eléctrico antes de limpiar o efectuar un servicio de mantenimiento. Los daños causados por el incumplimiento de las instrucciones no están cubiertos por la garantía.

Preparación y funcionamiento

Siga las instrucciones que se indican a continuación ya que conciernen al modo de funcionamiento. Antes de conectar la unidad al suministro eléctrico asegúrese de que la fuente de alimentación coincida con el voltaje especificado para el producto. No trate de hacer funcionar un producto con especificación para 120 V con 230 V o viceversa.

Conecte el dispositivo al suministro eléctrico principal. El dispositivo se puede controlar por sonido mediante el micrófono integrado.

Modos de control

Dispone de 6 modos:

- Programa automático
- Programas incorporados
- Color estático (manual)
- Modo de control por sonido
- Modo maestro-esclavo
- DMX-512 (2 o 3 canales)

Una unidad Dynamic (programa automático, programas incorporados y color estático)

- 01) Sujete el dispositivo de efectos de iluminación a un truss firmemente instalado. Deje como mínimo un espacio de 0,5m alrededor de la unidad para la circulación del aire.
- 02) Utilice siempre un cable de seguridad (código de pedido 70140/70141).
- 03) Conecte el extremo del cable de alimentación de CA a un enchufe del suministro eléctrico.
- 04) Cuando la unidad Dynamic LED no está conectada a través de un cable DMX funcionará como un dispositivo autónomo. Consulte las páginas 14 y 15 para obtener más información acerca del programa automático, los programas incorporados y los colores estáticos.

Una unidad Dynamic (control por sonido)

- 01) Sujete el dispositivo de efectos de iluminación a un truss firmemente instalado. Deje como mínimo un espacio de 0,5m alrededor de la unidad para la circulación del aire.
- 02) Utilice siempre un cable de seguridad (código de pedido 70140/70141).
- 03) Conecte el extremo del cable de alimentación de CA a un enchufe del suministro eléctrico.
- 04) Encienda la música. Si se ha establecido el modo de control por sonido, la unidad Dynamic LED reaccionará al ritmo de la música. Consulte la página 15 para obtener más información acerca de las opciones del modo de control por sonido.

Múltiples unidades Dynamic (control maestro-esclavo)

- 01) Sujete el dispositivo de efectos de iluminación a un truss firmemente instalado. Deje como mínimo un espacio de 0,5m alrededor de la unidad para la circulación del aire.
- 02) Utilice siempre un cable de seguridad (código de pedido 70140/70141).
- 03) Utilice un cable XLR de 3 clavijas para conectar las unidades Dynamic LED con otros dispositivos.

Las clavijas:



1. Tierra
2. Señal negativa (-)
3. Señal positiva (+)

- 04) Conecte las unidades entre ellas como se muestra en la Fig. 03. Para ello conecte un cable de señal DMX que vaya desde el conector DMX Out (salida) de la primera unidad hasta el conector DMX In (entrada) de la segunda unidad. Repita este proceso para interconectar las unidades segunda y tercera. Puede utilizar las mismas funciones en el dispositivo maestro como se describe en las páginas 14 y 15 (funcionamiento automático, programas incorporados o color estático). Esto significa que puede establecer el modo de funcionamiento deseado en el dispositivo maestro y todos los dispositivos esclavos reaccionarán de la misma forma que el dispositivo maestro.

Múltiples unidades Dynamic (control maestro-esclavo)

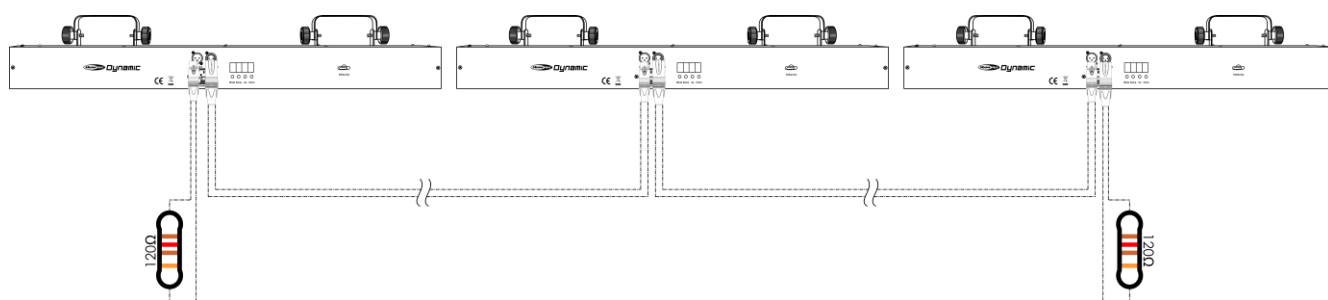
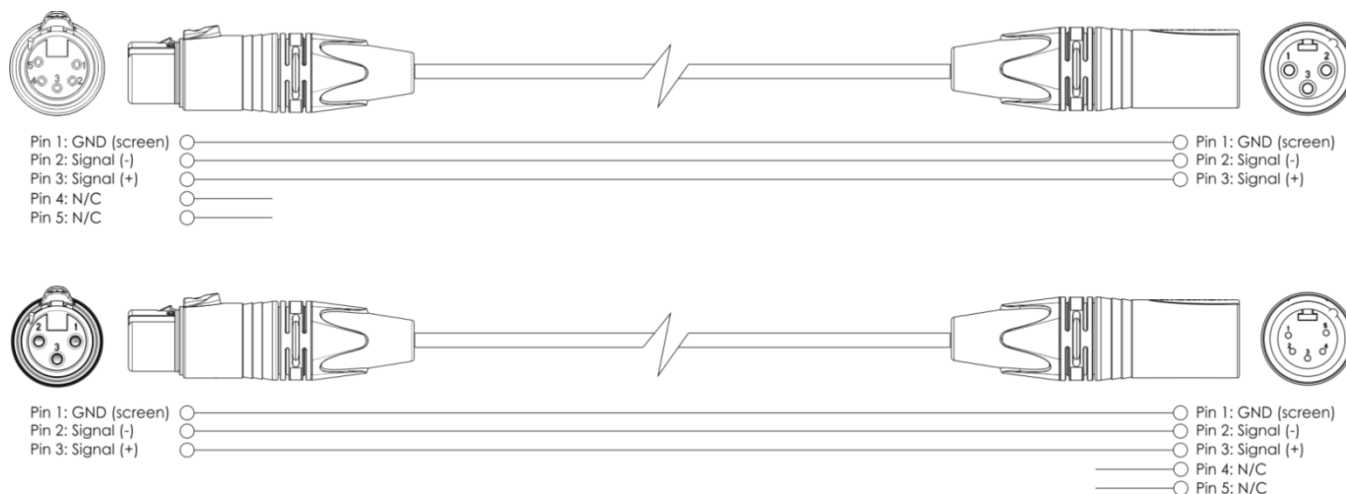


Fig. 03

Múltiples unidades Dynamic (control DMX)

- 01) Sujete el dispositivo de efectos de iluminación a un truss firmemente instalado. Deje como mínimo un espacio de 0,5m alrededor de la unidad para la circulación del aire.
- 02) Utilice siempre un cable de seguridad (código de pedido 70140/70141).
- 03) Utilice un cable XLR de 3 clavijas para conectar las unidades Dynamic con otros dispositivos.



- 04) Conecte las unidades entre ellas como se indica en la Fig. 04. Conecte un cable de señal DMX que vaya desde el conector DMX OUT (salida) de la primera unidad al conector DMX IN (entrada) de la segunda unidad. Repita este proceso para interconectar las unidades segunda y tercera.
- 05) Conecte el suministro de energía eléctrica: Enchufe los cables de alimentación de CA al conector IEC de cada unidad y a continuación conecte el otro extremo del cable de alimentación de CA a un enchufe del suministro eléctrico comenzando por la primera unidad. No suministre la energía hasta que se haya instalado y conectado el sistema completo correctamente.

Configuración DMX de múltiples unidades Dynamic

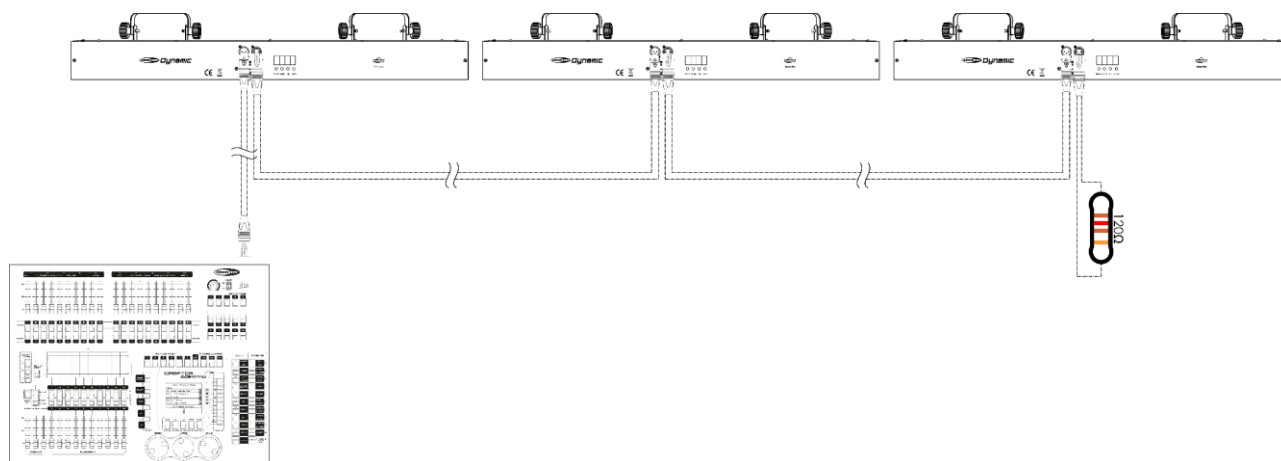


Fig. 04

Nota: conecte todos los cables antes de enchufar la corriente eléctrica

Interconexión de dispositivos

Será necesario un cable de interconexión de datos en serie para reproducir espectáculos de iluminación de uno o más dispositivos mediante un controlador DMX-512 o para reproducir espectáculos de dos o más dispositivos sincronizados funcionando en modo maestro-esclavo. El número combinado de canales que requieren todos los dispositivos de una conexión de datos en serie determina el número de dispositivos que admite dicha conexión de datos.

Importante: Los dispositivos de una conexión de datos en serie deben estar interconectados en una única conexión en cadena. Para cumplir la norma EIA-485 no se deben conectar más de 30 dispositivos con una única conexión de datos. Si se conectaran más de 30 dispositivos con una conexión de datos en serie sin utilizar un distribuidor aislado ópticamente, se produciría un deterioro de la señal digital DMX. Distancia máxima recomendada de la conexión de datos DMX: 100 metros. Número máximo recomendado de dispositivos en una conexión de datos DMX: 30 unidades



Cableado de datos

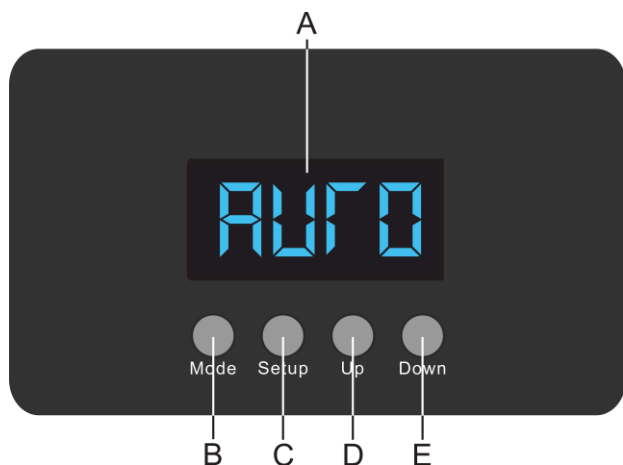
Para interconectar los dispositivos debe adquirir cables de datos. Puede comprar cables DMX certificados de DAP Audio directamente a través de su proveedor o distribuidor o construir su propio cable. Si elige construir su propio cable, utilice cable especial para conexión de datos con el que se puede transmitir una señal de alta calidad y es poco susceptible a interferencias electromagnéticas.

Cables de datos DMX de DAP Audio

- Cable de micrófono básico de DAP Audio para todo tipo de uso. XLR/3 clavijas macho balanceado > XLR/3 clavijas hembra balanceado. **Código de pedido** FL01150 (1,5 m), FL013 (3 m), FL016 (6 m), FL0110 (10 m), FL0115 (15 m), FL0120 (20 m).
- Cable de datos del tipo X de DAP Audio. XLR/3 clavijas macho > XLR/3 clavijas hembra. **Código de pedido** FLX0175 (0,75 m), FLX01150 (1,5 m), FLX013 (3 m), FLX016 (6 m), FLX0110 (10 m).
- Cable de DAP Audio para el usuario exigente con una calidad excepcional de audio y conectores fabricados por Neutrik®. **Código de pedido** FL71150 (1,5 m), FL713 (3 m), FL716 (6 m), FL7110 (10 m).
- Cable de DAP Audio para el usuario exigente con una calidad excepcional de audio y conectores fabricados por Neutrik®. **Código de pedido** FL7275 (0,75 m), FL72150 (1,5 m), FL723 (3 m), FL726 (6 m), FL7210 (10 m).
- Cable de 110 Ohmios de DAP Audio con transmisión de señal digital. **Código de pedido** FL0975 (0,75 m), FL09150 (1,5 m), FL093 (3 m), FL096 (6 m), FL0910 (10 m), FL0915 (15 m), FL0920 (20 m).
- Adaptador DMX de DAP Audio: 3 clavijas/5 clavijas. **Código de pedido** FLA30.

La unidad Dynamic LED se puede controlar a través de un controlador en el **modo de control** o sin controlador en el **modo autónomo**.

Panel de control



- A) Pantalla LED
- B) Botón Mode (modo)
- C) Botón Setup (configuración)
- D) Botón Up (arriba)
- E) Botón Down (abajo)

Fig. 05

Modo de control

Los dispositivos son direccionados individualmente en una conexión de datos y conectados al controlador.

Los dispositivos responden a la señal DMX proveniente del controlador. (Al seleccionar y guardar la dirección DMX, el controlador mostrará la dirección DMX guardada la próxima vez que se encienda.)

Direccionamiento DMX

El panel de control situado en la parte trasera del dispositivo le permite asignar las direcciones DMX del dispositivo de iluminación, que será el primer canal a través del cual la unidad Dynamic responderá al controlador.

Tenga en cuenta que cuando utilice el controlador, la unidad dispone de **3** canales.

Cuando utilice múltiples unidades Dynamic asegúrese de establecer las direcciones DMX correctas.

Por lo tanto la dirección DMX de la primera unidad Dynamic sería **1(d001)**; la dirección DMX de la segunda unidad Dynamic sería **1+3=4 (d004)**; la dirección de DMX de la tercera unidad Dynamic sería **4+3=7 (d007)**, etc. Asegúrese de que ningún canal se encuentre superpuesto para poder controlar cada unidad Dynamic LED correctamente. Si dos o más unidades Dynamic LED tienen direcciones similares funcionarán de la misma manera.

Control:

Una vez direccionadas todas las unidades Dynamic, ya puede comenzar a operarlas a través de su controlador de iluminación.

Nota: Cuando encienda la unidad Dynamic, esta detectará automáticamente si se reciben o no datos DMX-512. Si no se reciben datos en la entrada de señal DMX, el "LED" del panel de control no parpadeará.

Si no es así, puede que se deba a:

- Que el cable XLR proveniente del controlador no se haya conectado a la entrada de señal de la unidad Dynamic.
- Que el controlador esté apagado o estropeado, que el cable o el conector sean defectuosos o que los conductores de señal estén intercambiados en el conector de entrada.

Nota: es necesario insertar un conector de terminación XLR (con 120 ohmios) en el último dispositivo para garantizar la transmisión correcta de la conexión de datos DMX.



Desactivación de la pantalla después de 35 segundos de inactividad



Si no se pulsa ningún botón durante 35 segundos, la pantalla se apagará.

Para volver a encender la pantalla debe pulsar uno de los botones **Mode**, **Setup**, **Up** o **Down**.

Una vez pulsado el botón, la pantalla se iluminará.

Vista general del menú




Opciones del menú principal

- P-01** Programas incorporados
- AUTO** Programa de funcionamiento automático
- d001** Dirección DMX/canales DMX
- SLAV** Modo esclavo
- SOUN** Modo de control por sonido
- CLFL** Modo de color estático

1. Programas incorporados

Con este menú puede elegir entre varios programas incorporados y ajustar la velocidad y la luz estroboscópica.

- 1) Pulse el botón **Mode** hasta que en la pantalla aparezca **P-01**.
- 2) Pulse los botones **Up** y **Down** para elegir uno de los 42 tipos de programas incorporados
P-01  **P-42**
- 3) Pulse el botón **Setup** para abrir el submenú del programa incorporado elegido.
- 4) Pulse el botón **Setup** para desplazarse por el menú y elegir una de las 2 opciones:

SP01 - SP99 **SPFL** Velocidad del programa de 0-99 y máxima potencia

F500 - F599 Frecuencia de destello de la luz estroboscópica de 0-99, de lenta a rápida

- 5) Pulse los botones **Up** y **Down** para establecer la velocidad del programa y la frecuencia de la luz estroboscópica.

2. Programa de funcionamiento automático

Con este menú puede establecer y activar del programa de funcionamiento automático.

- 1) Pulse el botón **Mode** hasta que en la pantalla aparezca **AUTO**.
- 2) Pulse el botón **Setup** para abrir el submenú. desde el programa de funcionamiento automático; podrá elegir entre 3 opciones:

n001 - n100 Número de bucles de 001-100


SP01 - SP99 **SPFL** Velocidad del programa de 0-99 y máxima potencia

F500 - F599 Frecuencia de destello de la luz estroboscópica de 0-99, de lenta a rápida

- 3) Pulse el botón **Setup** para desplazarse por el submenú.
- 4) Pulse los botones **Up** y **Down** para establecer la velocidad del programa y la frecuencia de la luz estroboscópica.
- 5) Una vez establecidos el número de bucles, la velocidad del programa y la frecuencia de la luz estroboscópica, la unidad Dynamic iniciará inmediatamente el programa de funcionamiento automático.

3. Dirección DMX/canales DMX

Con este menú puede establecer la dirección DMX y elegir una configuración de DMX.

- 1) Pulse el botón **Mode** hasta que en la pantalla aparezca **d001**.
- 2) Pulse los botones **Up** y **Down** para establecer la dirección DMX entre **d001**  **d512**.
- 3) Pulse el botón **Setup** para abrir el submenú y seleccionar una configuración para la conexión DMX:

d-P1 3 canales

d-P2 2 canales

- 5) Pulse los botones **Up** y **Down** para elegir entre las dos opciones.

4. Modo esclavo

Con este menú podrá establecer la unidad como un dispositivo esclavo.

- 01) Pulse el botón **Mode** hasta que en la pantalla aparezca **SLAV**.
- 02) Si el dispositivo no se ha establecido como esclavo, este se clasificará automáticamente como dispositivo maestro. Todos los dispositivos esclavos imitarán el movimiento del maestro. Si el dispositivo se ha establecido como esclavo, este reaccionará igual que el dispositivo maestro.

5. Modo de control por sonido

Con este menú puede establecer los programas de control por sonido.

- 01) Pulse el botón **Mode** hasta que en la pantalla aparezca **SOUN**.
- 02) Pulse el botón **Setup** para abrir el submenú y elegir entre las 2 opciones:

5100 - 5111

Programa de control por sonido 1: los ledes seguirán funcionando durante 5 segundos tras detenerse la música

5200 - 5211

Programa de control por sonido 2: los ledes dejarán de funcionar inmediatamente cuando se detenga la música

- 03) Mantenga pulsado el botón **Up** o **Down** durante 3 segundos para cambiar entre el programa 1 o el programa 2.
- 04) Pulse los botones **Up** y **Down** para establecer la sensibilidad de los dos programas de control por sonido entre 100-131, de baja sensibilidad a máxima sensibilidad.
- 05) Encienda la música y la unidad Dynamic LED comenzará inmediatamente el programa controlado por sonido deseado.

6. Modo de control estático

Con este menú puede establecer manualmente el color predefinido deseado.

- 01) Pulse el botón **Mode** hasta que en la pantalla aparezca **CLFL**.
- 02) Pulse los botones **Up** y **Down** para elegir uno de los 11 colores predefinidos:

CLFL
CLF-
CL9-
CLb-
CL4-
CLw-
CL4w
CLF9
CLF6
CL9b
CL3C

Rojo, verde, azul, blanco y naranja
Rojo
Verde
Azul
Naranja
Blanco
Naranja y blanco
Rojo y verde
Rojo y azul
Verde y azul
Rojo, verde y azul

Canales DMX

3 canales

Canal 1 - Programas incorporados

0	Sin función
1-5	Programa 1
6-11	Programa 2
12-17	Programa 3
18-23	Programa 4
24-29	Programa 5
30-35	Programa 6
36-41	Programa 7
42-47	Programa 8
48-53	Programa 9
54-59	Programa 10
60-65	Programa 11
66-71	Programa 12
72-77	Programa 13
78-83	Programa 14
84-89	Programa 15
90-95	Programa 16
96-101	Programa 17
102-107	Programa 18
108-113	Programa 19
114-119	Programa 20
120-125	Programa 21
126-131	Programa 22
132-137	Programa 23
138-143	Programa 24
144-149	Programa 25
150-155	Programa 26
156-161	Programa 27
162-167	Programa 28
168-173	Programa 29
174-179	Programa 30
180-185	Programa 31
186-191	Programa 32
192-197	Programa 33
198-203	Programa 34
204-209	Programa 35
210-215	Programa 36
216-221	Programa 37
222-227	Programa 38
228-233	Programa 39
234-239	Programa 40
240-245	Programa 41
246-251	Programa 42
252-255	Controlado por sonido

Canal 2 – Velocidad de los programas incorporados (el canal 1 debe estar establecido entre 1-251)

0-255	Ajuste gradual de la velocidad de los programas incorporados, de lenta a rápida
-------	---

Canal 2 – Sensibilidad al sonido (el canal 1 debe estar establecido entre 252-255)

0-255	Sensibilidad al sonido de baja sensibilidad a máxima sensibilidad.
-------	--

Canal 3 - Luz estroboscópica (el canal 1 debe estar establecido entre 1-251 )

0-255 Frecuencia de destello de la luz estroboscópica, de lenta a rápida (0-20 Hz)

Canal 3 – Sin función (el canal 1 debe estar establecido entre 252-255 )

0-255 Sin función

2 canales**Canal 1 – Colores predefinidos**

0	Sin función
1-22	Rojo
23-45	Verde
46-68	Azul
69-91	Naranja
92-114	Blanco
115-137	Naranja y blanco
138-160	Rojo y verde
161-183	Rojo y azul
184-206	Verde y azul
207-229	Rojo, verde y azul
230-252	Rojo, verde, azul y blanco y Amarillo
253-255	Controlado por sonido

Canal 2 - Luz estroboscópica (el canal 1 debe estar establecido entre 1-252 )

0-255 Frecuencia de destello de la luz estroboscópica, de lenta a rápida (0-20 Hz)

Canal 2 - Sensibilidad al sonido (el canal 1 debe estar establecido entre 253-255 )

0-255 Sensibilidad al sonido de baja sensibilidad a máxima sensibilidad.

Mantenimiento

El operador debe asegurarse de que los aspectos relacionados con la seguridad y las instalaciones técnicas del dispositivo sean inspeccionados por un experto cada año en el curso de una prueba de aceptación.

El operador debe asegurarse de que los aspectos relacionados con la seguridad y las instalaciones técnicas del dispositivo son inspeccionados por un experto una vez al año.

Se deben considerar los siguientes puntos durante la inspección:

- 01) Todos los tornillos utilizados en la instalación del dispositivo o de partes del mismo han de estar apretados y sin oxidar.
- 02) No debe haber ninguna deformación en la carcasa, en los elementos de fijación ni en los puntos de instalación.
- 03) Las piezas mecánicas móviles, como los ejes, las anillas y demás no deben mostrar ningún indicio de desgaste.
- 04) Los cables del suministro eléctrico no deben presentar deterioro ni debilitamiento del material.

La unidad Dynamic LED requiere muy poco mantenimiento. No obstante, debe mantener la unidad limpia.

De lo contrario la proyección de luz se verá reducida significativamente. Desconecte el suministro de energía y limpie la cubierta con un trapo húmedo. No sumerja el dispositivo en líquido. Limpie la lente con un producto limpiador de cristal y un paño suave. No utilice alcohol ni disolventes.

Las lentes delanteras requerirán una limpieza semanal, debido a que el fluido utilizado en las máquinas de humo tiende a acumular residuos que pueden reducir con bastante rapidez la proyección de la luz. Mantenga las conexiones limpias. Desconecte el suministro eléctrico y limpie las conexiones de DMX y audio con un trapo húmedo. Asegúrese de que las conexiones están completamente secas antes de volver a conectar la unidad a otros dispositivos o al suministro de energía.

Cambio del fusible

Las subidas de tensión, los cortocircuitos o un suministro de energía eléctrica inapropiado pueden hacer que se funda un fusible.

Si se ha fundido el fusible, el producto dejará de funcionar completamente. Si esto ocurriera, siga las instrucciones a continuación:

- 01) Desconecte la unidad del suministro eléctrico.
- 02) Inserte un destornillador de cabeza plana en la ranura de la cubierta del compartimento del fusible. Haga palanca con cuidado para abrir la cubierta del compartimento del fusible. El fusible saldrá del compartimento.
- 03) Extraiga el fusible usado. Si está de color marrón u opaco significará que se ha fundido.
- 04) Introduzca el fusible de repuesto en el soporte para el fusible. Vuelva a insertar la cubierta del fusible. Asegúrese de utilizar un fusible del mismo tipo y características. Consulte la etiqueta de las características del producto para más información.

DetECCIÓN Y SOLUCIÓN DE PROBLEMAS

Esta guía para la detección y solución de problemas está destinada a resolver problemas sencillos.

Si se produce un problema, lleve a cabo los pasos indicados a continuación en orden hasta que encuentre una solución. Si la unidad empieza a funcionar correctamente, no efectúe el resto de los pasos.

No se enciende la luz

Si el efecto de iluminación no funciona correctamente, encargue la reparación a un técnico.

Hay tres áreas donde es posible encontrar el problema: el suministro eléctrico, ledes o el fusible.

- 01) El suministro eléctrico. Compruebe que la unidad se haya conectado al suministro eléctrico apropiado.
- 02) Los ledes. Devuelva la unidad Dynamic a su distribuidor de Showtec.
- 03) El fusible. Cambie el fusible. Consulte la página 18 para obtener indicaciones acerca de cómo cambiar el fusible.
- 04) Si todo esto parece estar correcto, vuelva a enchufar la unidad.
- 05) Si no es capaz de determinar la causa del problema, no abra la unidad Dynamic ya que podría dañarla e invalidar la garantía.
- 06) Devuelva el dispositivo a su distribuidor de Showtec.

No responde a la señal DMX

Puede deberse al cable o los conectores DMX, a un fallo de funcionamiento del controlador o a un fallo de la tarjeta DMX del efecto de iluminación.

- 01) Compruebe la configuración de DMX. Asegúrese de que las direcciones DMX son correctas.
- 02) Compruebe el cable DMX: desenchufe la unidad, cambie el cable DMX y vuelva a conectarla al suministro eléctrico. Pruebe el control DMX de nuevo.
- 03) Determine si el fallo se encuentra en el controlador o en la unidad. ¿Funciona el controlador correctamente con otros dispositivos DMX? Si no es así, repare el controlador. Si así fuera, lleve el cable DMX y el dispositivo a un técnico cualificado.

Problema	Causa(s) probable(s)	Solución
Uno o más de los dispositivos no funcionan en absoluto.	La corriente no llega al dispositivo.	<ul style="list-style-type: none"> Compruebe que el dispositivo esté encendido y los cables conectados.
Los dispositivos se reinician correctamente pero todos responden de forma errática o no responden en absoluto al controlador.	Se ha fundido el fusible principal.	<ul style="list-style-type: none"> Cambie el fusible.
	El controlador no está conectado. El conector XLR Out (salida) de 3 clavijas del controlador no coincide con el XLR Out (salida) del primer dispositivo de la cadena de conexión (p. ej. la polaridad de la señal está invertida).	<ul style="list-style-type: none"> Conecte el controlador. Instale un cable de inversión de polaridad entre el controlador y el primer dispositivo en la conexión.
Los dispositivos se reinician correctamente aunque algunos responden de forma errática o no responden en absoluto al controlador.	Baja calidad de los datos.	<ul style="list-style-type: none"> Compruebe la calidad de los datos. Si es inferior al 100 %, el problema puede estar en una conexión de datos defectuosa, cables de baja calidad o defectuosos, que no se haya puesto el conector de terminación o que haya un dispositivo averiado afectando la conexión.
	Conexión de datos defectuosa.	<ul style="list-style-type: none"> Inspeccione las conexiones y los cables. Corrija las conexiones defectuosas. Repare o sustituya los cables defectuosos.
	La conexión de datos no se ha cerrado con un conector de terminación de 120 ohmios.	<ul style="list-style-type: none"> Inserte un conector de terminación en el conector de salida del último dispositivo de la cadena de conexión.
	Direccionamiento incorrecto de los dispositivos.	<ul style="list-style-type: none"> Compruebe los ajustes de direccionamiento.
	Uno de los dispositivos está defectuoso y afecta a la transmisión de datos de la cadena de conexión.	<ul style="list-style-type: none"> Vaya excluyendo los dispositivos de la cadena de conexión uno a uno hasta que recupere el funcionamiento normal: desenchufe ambos conectores y conéctelos directamente entre ellos. Encargue la reparación del dispositivo averiado a un técnico cualificado.
No se ilumina o los ledes se apagan de forma intermitente.	El conector XLR Out (salida) de 3 clavijas de los dispositivos no coincide con el cable (la polaridad de las clavijas 2 y 3 está invertida).	<ul style="list-style-type: none"> Instale un cable de inversión de polaridad entre los dispositivos o intercambie la clavija 2 con la 3 en el dispositivo que se comporte de forma errática.
	La temperatura del dispositivo es excesiva.	<ul style="list-style-type: none"> Deje que el dispositivo se enfríe. Limpie el ventilador. Asegúrese de que no se hayan bloqueado las rejillas de ventilación ni la lente delantera. Suba la potencia del aire acondicionado.
	Se han averiado los ledes.	<ul style="list-style-type: none"> Desconecte el dispositivo y devuélvalo a su distribuidor.
	Los ajustes de la fuente de alimentación no coinciden con el voltaje ni con la frecuencia de la alimentación de CA local.	<ul style="list-style-type: none"> Desconecte el dispositivo. Compruebe los ajustes y corríjalos si fuera necesario.

Especificaciones del producto

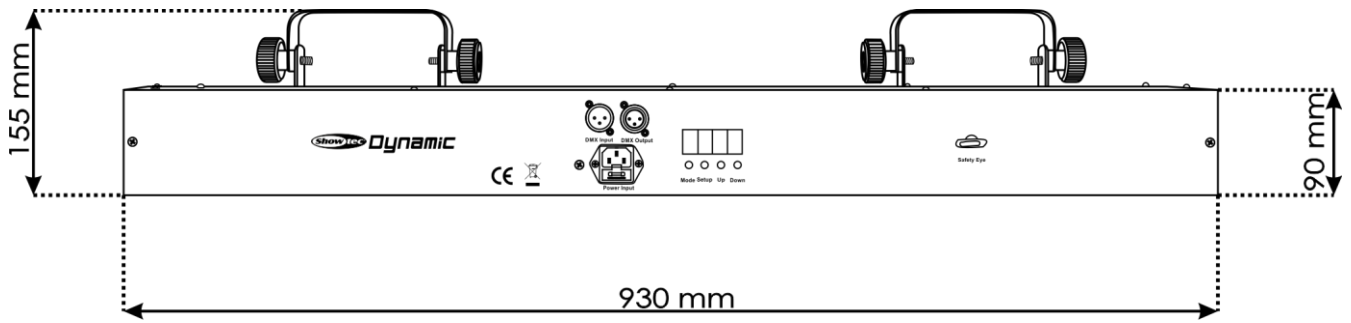
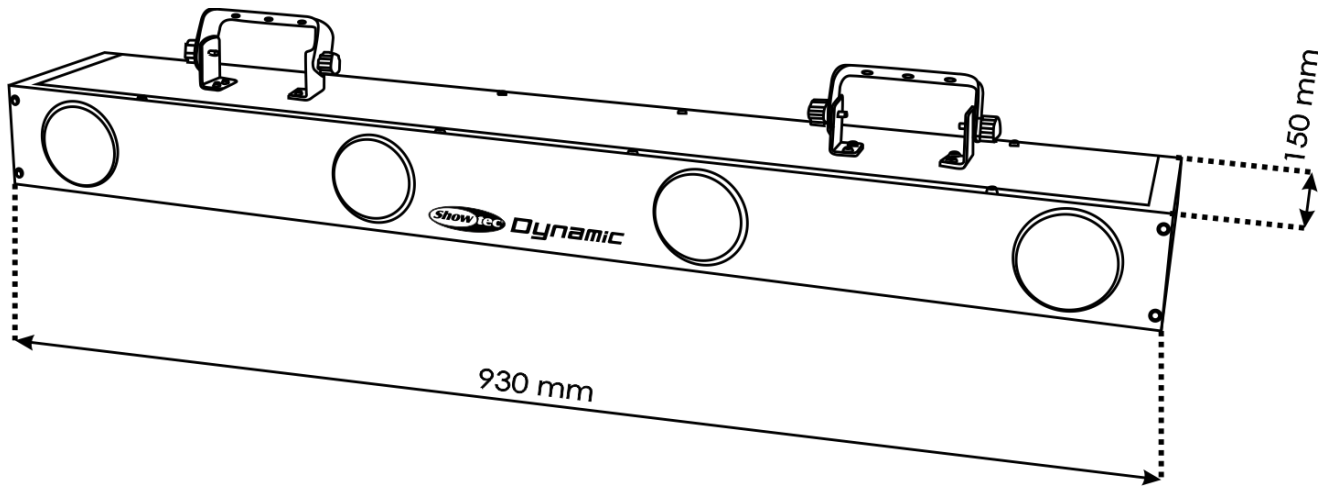
Modelo:	Showtec Dynamic LED
Voltaje de entrada:	90-240 V CA, 50/60 Hz
Consumo de energía:	38 W (a máxima potencia)
Conexión DMX:	30 unidades
Clasificación de protección:	IP20
Fusible:	T1L/250 V
Medidas:	930 x 150 x 155 mm (largo x ancho x alto) (incluyendo soporte)
Peso:	4,4 kg
Funcionamiento y programación:	
Clavija OUTPUT (salida) de señal:	Clavija 1 tierra, clavija 2 (-), clavija 3 (+)
Modo DMX:	2 o 3 canales
Entrada de señal:	Conector DMX IN (entrada) de 3 clavijas
Salida de señal:	Conector DMX OUT (salida) de 3 clavijas
Efectos electromecánicos:	
Fuente luminosa:	64 x ledes rojos 64 x verdes, 64 x azules, 32 amarillos y 32 blancos de 5 mm (alta intensidad)
Carcasa:	Aluminio fundido negro
Control DMX:	A través de un controlador DMX estándar
Incorpora:	Pantalla LED de 4 dígitos para simplificar la configuración
Control:	Funcionamiento automático, control por sonido, color estático, programas incorporados, modo maestro-esclavo y DMX
Conexiones:	Conectores IEC (entrada y salida) para alimentación y conectores XLR de 3 clavijas (entrada/salida)
Refrigeración:	Por convección
Temperatura ambiente máxima t_a :	40° C
Temperatura máxima de la carcasa t_B :	80 °C
Distancia mínima:	
Distancia mínima de superficies inflamables:	0,5°m
Distancia mínima del objeto a iluminar:	1 m

El diseño y las especificaciones del producto están sujetos a cambios sin previa notificación.



Sitio Web: www.Showtec.info
 Correo electrónico: service@highlite.nl

Medidas





©2017 Showtec