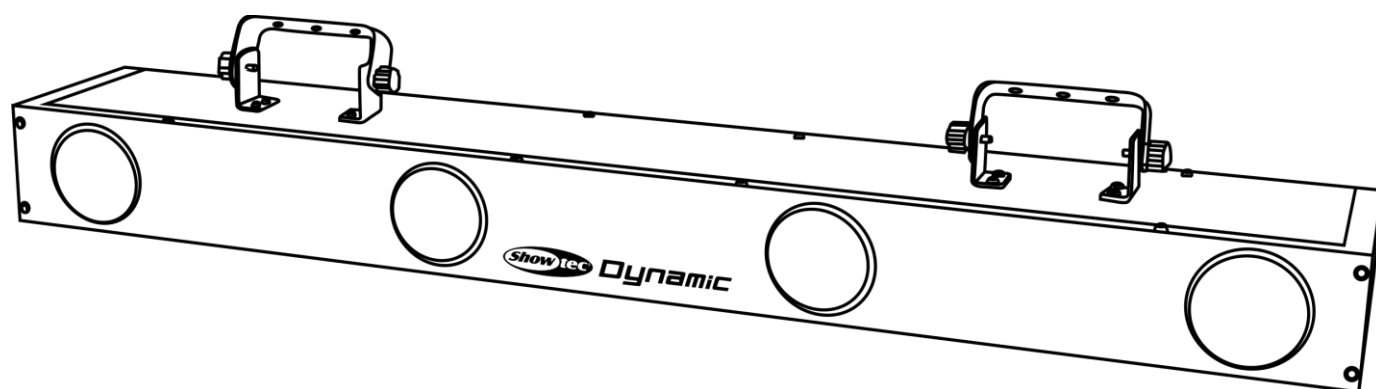




**MANUALE**



**ITALIANO**

**Dynamic LED**

**V4**

**Codice di ordine: 43056**

**Sommario**

<b>Avvertenza</b> .....	2
Istruzioni di sicurezza .....	2
Specifiche di funzionamento .....	4
Installazione.....	4
Collegamento alla corrente.....	5
Procedura di reso .....	6
Reclami.....	6
<b>Descrizione del dispositivo</b> .....	7
Panoramica .....	7
Lato posteriore .....	8
<b>Installazione</b> .....	8
<b>Configurazione e funzionamento</b> .....	8
Modalità di controllo.....	9
Un'unità Dynamic (Programmi automatici, Programmi integrati e Colori Statici) .....	9
Un'unità Dynamic (Controllata da audio) .....	9
Più unità Dynamic (Controllo Master/Slave) .....	9
Più unità Dynamic (Controllo DMX) .....	10
Collegamento dei dispositivi .....	11
Cablaggio dati.....	11
Pannello di controllo .....	12
Modalità di controllo.....	12
Assegnazione degli indirizzi DMX .....	12
Panoramica menu.....	13
Menu principale Opzioni .....	13
1. Programmi integrati .....	14
2. Programmi con esecuzione automatica .....	14
3. Indirizzo DMX / Canali DMX .....	14
4. Modalità slave.....	14
5. Modalità controllata da audio .....	15
6. Modalità di controllo statico .....	15
Canali DMX .....	16
3 canali .....	16
2 canali .....	17
Manutenzione.....	18
Sostituzione del fusibile.....	18
<b>Guida alla risoluzione dei problemi</b> .....	19
Assenza di luce.....	19
Nessuna risposta al DMX.....	19
<b>Specifiche tecniche del prodotto</b> .....	21
<b>Dimensioni</b> .....	22
<b>Note</b> .....	23

## Avvertenza



Per la vostra sicurezza vi invitiamo a leggere con attenzione il presente manuale prima di iniziare le operazioni di configurazione!

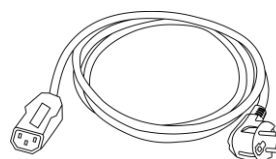
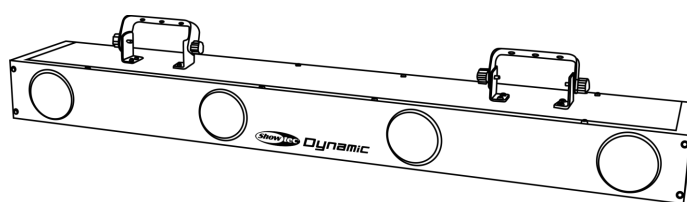


### Istruzioni per il disimballaggio

Al momento della ricezione del prodotto, aprire con delicatezza la confezione e verificarne i contenuti al fine di accertarsi che tutte le componenti siano presenti e che siano state ricevute in buone condizioni. Nel caso in cui alcune componenti risultino danneggiate in seguito al trasporto o ancora nel caso in cui la confezione riporti segni di trattamento non corretto invitiamo a comunicarlo immediatamente al rivenditore e a conservare i materiali dell'imballaggio. Mettere da parte lo scatolone e i materiali dell'imballaggio. Nel caso in cui un dispositivo debba essere reso alla fabbrica, è importante che lo stesso venga restituito nella propria confezione e con l'imballaggio originale.

### La confezione contiene:

- Showtec Dynamic LED
- Cavo di alimentazione IEC (lunghezza: 1,5 m)
- Manuale dell'utente



### Durata di vita prevista dei LED

I LED perdono gradualmente di luminosità nel corso del tempo. Il CALORE è il fattore dominante che porta all'accelerazione di questo declino. Data la loro vicinanza, i LED raggiungono temperature di funzionamento più elevate rispetto a condizioni d'uso ideali o singole. Ecco perché quando tutti i LED colorati vengono usati al massimo dell'intensità, la durata di vita dei LED viene significativamente ridotta. Se la priorità sta nell'aumentare la durata di vita, vi invitiamo a cercare di favorire temperature di funzionamento più basse. Ciò potrebbe comprendere nello specifico condizioni climatiche-ambientali oltre che la riduzione dell'intensità complessiva di proiezione.



**ATTENZIONE!**  
Tenere questo dispositivo lontano da pioggia e umidità!  
Scollegare il cavo di alimentazione prima di aprire l'alloggiamento!



### Istruzioni di sicurezza

Ogni persona coinvolta nel processo di installazione, funzionamento e manutenzione del dispositivo deve:

- essere qualificata
- attenersi alle istruzioni del presente manuale



**ATTENZIONE! Prestare attenzione in fase di utilizzo.  
Le tensioni pericolose possono provocare  
pericolose scosse elettriche quando vengono toccati i cavi!**



Prima di avviare la configurazione iniziale, verificare che non vi siano danni causati dal trasporto. Qualora si siano verificati danni in fase di trasporto, rivolgersi al rivenditore e non usare il dispositivo.

Al fine di mantenere condizioni perfette e di garantire un funzionamento sicuro, l'utente dovrà assolutamente attenersi alle istruzioni di sicurezza e agli avvertimenti indicati nel presente manuale.

Ci teniamo a sottolineare che i danni causati dalle modifiche apportate manualmente al dispositivo non sono coperti dalla garanzia.

Questo dispositivo non contiene componenti riutilizzabili dall'utente. Per gli interventi di manutenzione invitiamo a rivolgersi unicamente a personale qualificato.

### **IMPORTANTE:**

Il produttore non accetterà alcuna responsabilità per eventuali danni causati dalla mancata osservanza del presente manuale o da modifiche non autorizzate apportate al dispositivo.

- Evitare che il cavo di alimentazione entri in contatto con altri cavi! Maneggiare il cavo di alimentazione e tutti i cavi di corrente prestando particolare attenzione!
- Non rimuovere mai etichette informative o etichette di avvertenza dall'unità.
- Non usare mai nessun tipo di oggetto per coprire il contatto di terra.
- Non sollevare mai il dispositivo tenendolo per la testa del proiettore, dato che ciò potrebbe comprometterne il comparto meccanico. Tenere sempre il dispositivo per le maniglie di trasporto.
- Non posizionare mai nessun tipo di materiale sopra alla lente.
- Non guardare mai direttamente la sorgente luminosa.
- Non lasciare mai i cavi allentati.
- Non usare mai il dispositivo durante i temporali. In caso di temporali, scollegare immediatamente il dispositivo.
- Non inserire oggetti nelle prese di ventilazione.
- Non collegare questo dispositivo a un pacco dimmer.
- Non aprire il dispositivo e non modificarlo.
- Non accendere e spegnere il dispositivo in rapida sequenza; ciò potrebbe ridurne la durata di vita.
- Mentre il dispositivo è in funzione, non toccare l'alloggiamento (si surriscalda in fase di utilizzo). Lasciar raffreddare il dispositivo per almeno 5 minuti prima di spostarlo.
- Non scuotere il dispositivo. Evitare di esercitare una pressione elevata in fase di installazione o utilizzo del dispositivo.
- Usare il dispositivo unicamente in spazi chiusi, per evitare che entri in contatto con acqua o altri liquidi.
- Servirsi del faro unicamente dopo aver verificato che l'alloggiamento sia saldamente chiuso e che tutte le viti siano serrate correttamente.
- Usare il dispositivo solo dopo aver acquisito familiarità con le sue funzioni.
- Evitare le fiamme e non posizionare il dispositivo vicino a liquidi o gas infiammabili.
- Tenere sempre chiuso l'alloggiamento in fase di funzionamento.
- Lasciare sempre uno spazio libero di almeno 50 cm intorno all'unità al fine di garantirne la corretta ventilazione.
- Scollegare sempre la spina dalla presa di corrente quando il dispositivo non è in uso o prima di procedere alle operazioni di pulizia! Afferrare il cavo di alimentazione solo tenendolo dalla presa. Non estrarre mai la spina tirando il cavo di alimentazione.
- Verificare che il dispositivo non sia esposto a calore estremo, umidità o polvere.
- Verificare che la tensione disponibile non sia superiore a quella indicata sul pannello posteriore.
- Verificare che il cavo di alimentazione non venga mai strozzato o danneggiato. Verificare, a cadenze periodiche, il dispositivo e il cavo di alimentazione.
- Nel caso in cui il cavo esterno fosse danneggiato, dovrà essere sostituito da un tecnico qualificato.

- Nel caso in cui la lente sia palesemente danneggiata, sarà opportuno provvedere alla sua sostituzione. Così facendo il suo funzionamento non verrà compromesso a causa di incrinature o graffi.
- Nel caso in cui il dispositivo cada o venga urtato, scollegare immediatamente l'alimentazione. Rivolgersi a un tecnico qualificato per richiedere un'ispezione di sicurezza prima di continuare a usare il dispositivo.
- Nel caso in cui il dispositivo sia stato esposto a grandi fluttuazioni di temperatura (ad esempio dopo il trasporto), attendere prima di accenderlo. L'aumento dell'acqua di condensa potrebbe danneggiare il dispositivo. Lasciare spento il dispositivo fino a che non raggiunge la temperatura ambiente.
- Nel caso in cui il dispositivo Showtec non funzioni correttamente, smettere immediatamente di usarlo. Imballare l'unità in modo sicuro (di preferenza con l'imballaggio originale), e farla pervenire al proprio rivenditore Showtec per un intervento di assistenza.
- Il dispositivo va usato unicamente da persone adulte. Il dispositivo deve essere installato fuori dalla portata dei bambini. Non lasciare mai l'unità in funzione senza che la stessa sia sorvegliata.
- Non cercare in alcun caso di bypassare l'interruttore termostatico o i fusibili.
- In caso di sostituzione servirsi unicamente di fusibili dello stesso tipo e amperaggio.
- L'utente è responsabile del corretto posizionamento e utilizzo del dispositivo Dynamic LED. Il produttore non accetterà alcuna responsabilità per danni causati da un cattivo uso o da un'installazione scorretta del dispositivo.
- Questo dispositivo rientra nella classe di protezione I. Sarà quindi necessario collegare il conduttore giallo/verde alla terra.
- Le riparazioni, l'assistenza e i collegamenti elettrici sono operazioni che vanno eseguite unicamente da un tecnico qualificato.
- **GARANZIA:** un anno dalla data d'acquisto.



**ATTENZIONE! LESIONI AGLI OCCHI!!!**  
**Evitare di guardare direttamente la sorgente luminosa**  
**(in particolare per le persone affette da epilessia!!!)**



### Specifiche di funzionamento

- Questo dispositivo non è stato progettato per un uso permanente. Delle regolari pause di funzionamento contribuiranno a garantire una lunga durata di vita del dispositivo senza difetti.
- La distanza minima fra l'uscita della luce e la superficie illuminata deve essere superiore a 1 metro.
- La temperatura ambiente massima  $t_a = 40^\circ\text{C}$  non deve mai essere superata.
- L'umidità relativa non deve superare il 50% con una temperatura ambiente di  $40^\circ\text{C}$ .
- Nel caso in cui il dispositivo venga usato in altri modi rispetto a quelli descritti nel presente manuale, potrebbe subire danni invalidando così la garanzia.
- Qualsiasi altro uso potrebbe portare a pericoli quali ad esempio cortocircuiti, ustioni, scosse elettriche, incidenti, ecc.

Rischiare di mettere in pericolo la vostra sicurezza e quella di altre persone!

### Installazione

Consultare le linee guida europee e nazionali relativamente all'installazione, fissaggio su traliccio e altre tematiche a livello di sicurezza.

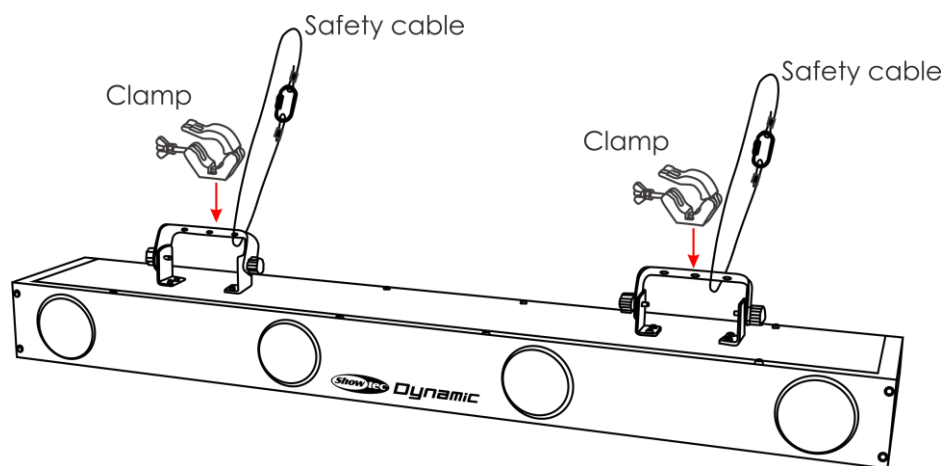
Non cercare di installare il prodotto da soli!

Rivolgersi sempre a un rivenditore autorizzato per eseguire l'installazione!

### Procedura:

- Nel caso in cui il dispositivo Dynamic LED venga appeso al soffitto o a delle travi, sarà necessario fare ricorso a tralici professionali.
- Servirsi di un morsetto per installare il dispositivo Dynamic LED e la relativa staffa di montaggio al traliccio.

- Il dispositivo Dynamic LED non dovrà mai essere fissato in modo lasco.
- L'installazione dovrà sempre essere messa in stato di sicurezza con gli appositi dispositivi, quali ad esempio reti di sicurezza o cavi di sicurezza.
- In fase di installazione, smontaggio o manutenzione del dispositivo Dynamic LED, verificare sempre che l'area sottostante sia resa sicura. Evitare inoltre che delle persone sostino nell'area interessata.



Il dispositivo Dynamic LED può essere posizionato su palchi piani o installato su qualsiasi tipo di americana servendosi di un apposito morsetto.

Un'errata installazione potrebbe provocare gravi lesioni e/o danni a persone e oggetti!

### Collegamento alla corrente

Collegare il dispositivo alla presa di corrente servendosi del cavo di alimentazione. Controllare sempre che il cavo del colore giusto sia collegato nella presa giusta.

Internazionale	Cavo UE	Cavo Regno Unito	Cavo USA	Terminale
L	MARRONE	ROSSO	GIALLO/RAME	FASE
N	BLU	NERO	ARGENTO	NEUTRO
	GIALLO/VERDE	VERDE	VERDE	PROTEZIONE CON MESSA A TERRA

*Verificare che il dispositivo sia sempre collegato correttamente alla terra!*

*Un'errata installazione potrebbe provocare gravi lesioni e/o danni a persone e oggetti!*



## **Procedura di reso**

La merce resa deve essere inviata tramite spedizione prepagata nell'imballaggio originale; non verranno emessi ticket di riferimento.

Sulla confezione deve essere chiaramente indicato un Numero RMA (Return Authorization Number, Numero di Autorizzazione Reso). I prodotti resi senza un numero RMA verranno respinti. Highlite non accetterà i beni resi e non si assume alcuna responsabilità. Contattare telefonicamente Highlite al numero 0031-455667723 o inviare un'e-mail all'indirizzo [aftersales@highlite.nl](mailto:aftersales@highlite.nl) e richiedere un numero RMA prima di rispeditare la merce. Essere pronti a fornire numero di modello, numero di serie e una breve descrizione della causa del reso. Imballare in modo adeguato il dispositivo; eventuali danni derivanti da un imballaggio scadente rientrano fra le responsabilità del cliente. Highlite si riserva il diritto di decidere a propria discrezione se riparare o sostituire il prodotto (i prodotti). A titolo di suggerimento, un buon imballaggio UPS o una doppia confezione sono sempre dei metodi sicuri da usare.

**Nota: Nel caso in cui vi venga attribuito un numero RMA, chiediamo gentilmente di indicare le seguenti informazioni su un foglio di carta da inserire all'interno della confezione:**

- 01) Il suo nome.
- 02) Il suo indirizzo.
- 03) Il suo numero di telefono.
- 04) Una breve descrizione dei sintomi.

## **Reclami**

Il cliente ha l'obbligo di verificare i beni ricevuti alla consegna al fine di notare eventuali articoli mancanti e/o difetti visibili o di eseguire questo controllo appena dopo il nostro annuncio del fatto che la merce è a sua disposizione. I danni verificatisi in fase di trasporto sono una responsabilità dello spedizioniiere; sarà quindi necessario segnalare i danni al trasportatore al momento della ricezione della merce.

È responsabilità del cliente notificare e inviare reclami allo spedizioniiere nel caso in cui un dispositivo sia stato danneggiato in fase di spedizione. I danni legati al trasporto ci dovranno essere segnalati entro un giorno dalla ricezione della merce.

Eventuali spedizioni di resi dovranno essere post-pagate in qualsiasi caso. Le spedizioni di reso dovranno essere accompagnate da una lettera che spiega la motivazione del reso. Le spedizioni di reso non-prepagate verranno rifiutate, eccezion fatta nel caso in cui sussistano indicazioni contrarie per iscritto.

I reclami nei nostri confronti vanno resi noti per iscritto o tramite fax entro 10 giorni lavorativi dalla ricezione della fattura. Dopo questo periodo di tempo i reclami non verranno più gestiti.

Dopo questo momento, i reclami verranno presi in considerazione unicamente nel caso in cui il cliente abbia rispettato tutte le sezioni dell'accordo, a prescindere dall'accordo da cui deriva l'obbligo.

## Descrizione del dispositivo

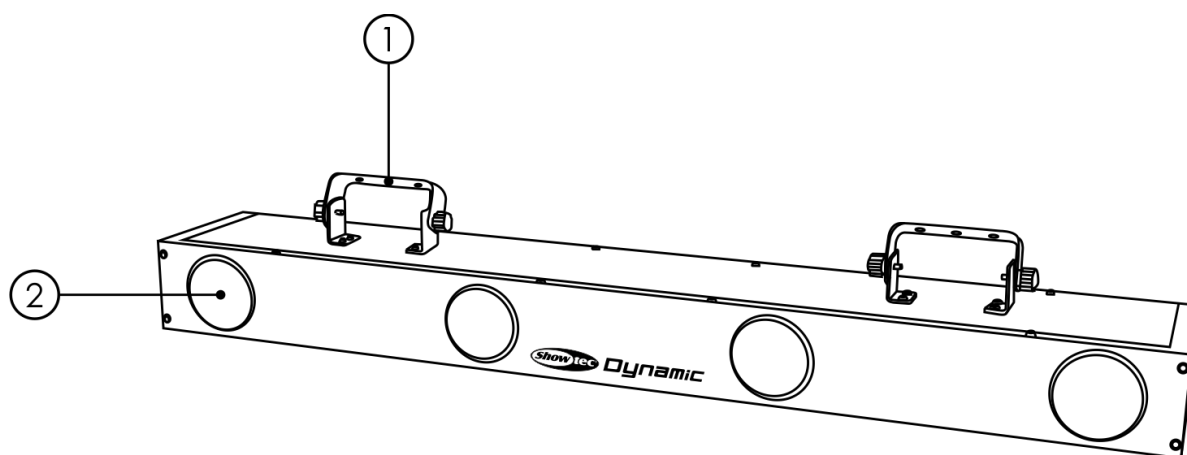
### Caratteristiche

Il dispositivo Dynamic LED è un faro a elevata potenza e dotato di molti effetti straordinari.

- 42 schermi a matrice LED
- Faro 4-in-1
- Ampia angolazione del fascio
- Tensione in ingresso: 90-240V CA, 50/60Hz
- Consumo di corrente: 38W (piena potenza)
- Canali DMX: 2 o 3 canali
- Sorgente luminosa: 64 LED di colore Rosso da 5 mm, 64 LED di colore Verde da 5 mm, 64 LED di colore Blu da 5 mm, 32 LED di colore Giallo da 5 mm, 32 LED di colore Bianco da 5 mm (Elevata luminosità)
- Display LCD a 4 cifre per una facile configurazione
- Modalità di controllo: Modalità Automatica, Controllata da audio, Colore statico, Programmi integrati, Master/Slave, DMX
- Protocollo di controllo: DMX-512
- Classe di protezione: IP-20
- Alloggiamento: Alluminio pressofuso, colore: Nero
- Raffreddamento: convezione
- Collegamenti: Connettore IEC (INGRESSO), XLR a 3 poli (INGRESSO/USCITA)
- Fusibile: T1L/250V
- Dimensioni: 930 x 150 x 155 mm (lunghezza x profondità x altezza) (staffa inclusa)
- Peso: 4,4 kg

**Nota:** L'uso di questa unità richiede una conoscenza del sistema DMX.

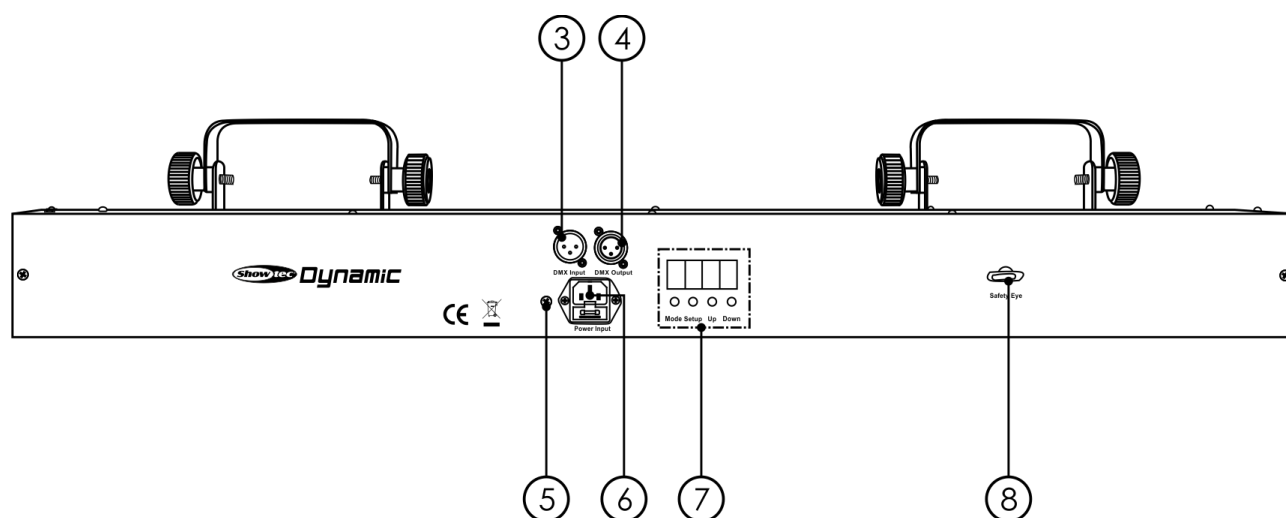
### Panoramica



**Fig. 01**

- 01) Staffa di montaggio con viti di regolazione
- 02) 64 LED di colore Rosso da 5 mm, 64 LED di colore Verde da 5 mm, 64 LED di colore Blu da 5 mm, 32 LED di colore Giallo da 5 mm, 32 LED di colore Bianco da 5 mm (Elevata luminosità)



**Lato posteriore****Fig. 02**

- 03) INGRESSO connettore di segnale DMX, 3 poli
- 04) USCITA connettore di segnale DMX, 3 poli
- 05) Connessione di terra/massa
- 06) Connettore di alimentazione IEC INGRESSO + Fusibile T1L/250V
- 07) Display LED + Pulsanti Menu
- 08) Occhiello di sicurezza

**Installazione**

Togliere completamente l'imballaggio dal dispositivo Dynamic LED. Accertarsi che tutta la gomma e l'imbottitura di plastica vengano rimosse. Collegare tutti i cavi.

**Non fornire alimentazione prima di aver installato e collegato tutto l'impianto.**

**Scollegare sempre dalla presa di corrente prima delle operazioni di pulizia o di manutenzione.**

**I danni causati dal mancato rispetto di queste indicazioni non sono coperti dalla garanzia.**

**Configurazione e funzionamento**

Attenersi alle seguenti istruzioni, in linea con la modalità di funzionamento preferita.

Prima di collegare l'unità verificare sempre che la sorgente di alimentazione corrisponda alla tensione indicata nelle specifiche tecniche del prodotto. Non cercare di far funzionare un prodotto progettato per 120V con una corrente a 230V o viceversa.

Collegare il dispositivo alla presa di corrente. Il dispositivo può essere controllato da audio, dato che è dotato di un microfono integrato.

**Modalità di controllo**

Ci sono 6 modalità:

- Programma Auto
- Programmi integrati
- Colore statico (manuale)
- Controllato da audio
- Master/slave
- DMX-512 (2 Canali o 3 Canali)

**Un'unità Dynamic (Programmi automatici, Programmi integrati e Colori Statici)**

- 01) Fissare saldamente l'effetto luminoso al traliccio. Lasciare almeno 0,5 metri su tutti i lati per consentire la circolazione dell'aria.
- 02) Servirsi sempre di un cavo di sicurezza (codice di ordine 70140 / 70141).
- 03) Collegare l'estremità del cavo di alimentazione a una presa di corrente adeguata.
- 04) Quando il dispositivo Dynamic LED non è connesso con un cavo DMX, funziona come dispositivo indipendente. Rimandiamo alle pagine 14 e 15 per ulteriori informazioni sui Programmi automatici, i Programmi integrati e i Colori statici.

**Un'unità Dynamic (Controllata da audio)**

- 01) Fissare saldamente l'effetto luminoso al traliccio. Lasciare almeno 0,5 metri su tutti i lati per consentire la circolazione dell'aria.
- 02) Servirsi sempre di un cavo di sicurezza (codice di ordine 70140 / 70141).
- 03) Collegare l'estremità del cavo di alimentazione a una presa di corrente adeguata.
- 04) Accendere la musica. Nel caso in cui il dispositivo sia impostato in modalità controllata da audio, il dispositivo Dynamic LED reagirà a ritmo di musica. Rimandiamo a pagina 15 per ulteriori informazioni sulle opzioni di controllo con audio.

**Più unità Dynamic (Controllo Master/Slave)**

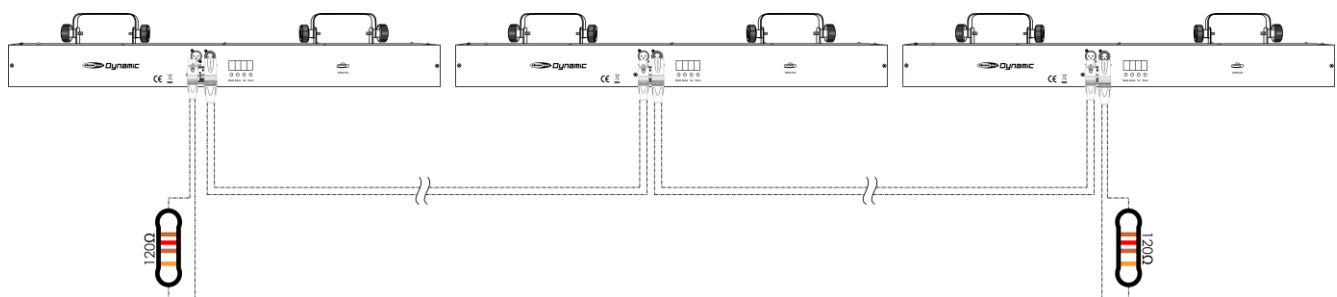
- 01) Fissare saldamente il faro al traliccio. Lasciare almeno 0,5 metri su tutti i lati per consentire la circolazione dell'aria.
- 02) Servirsi sempre di un cavo di sicurezza (codice di ordine 70140 / 70141).
- 03) Servirsi di un cavo XLR a 3 poli per collegare il dispositivo Dynamic LED e altri dispositivi.

I poli:



1. Terra
2. Segnale (-)
3. Segnale (+)

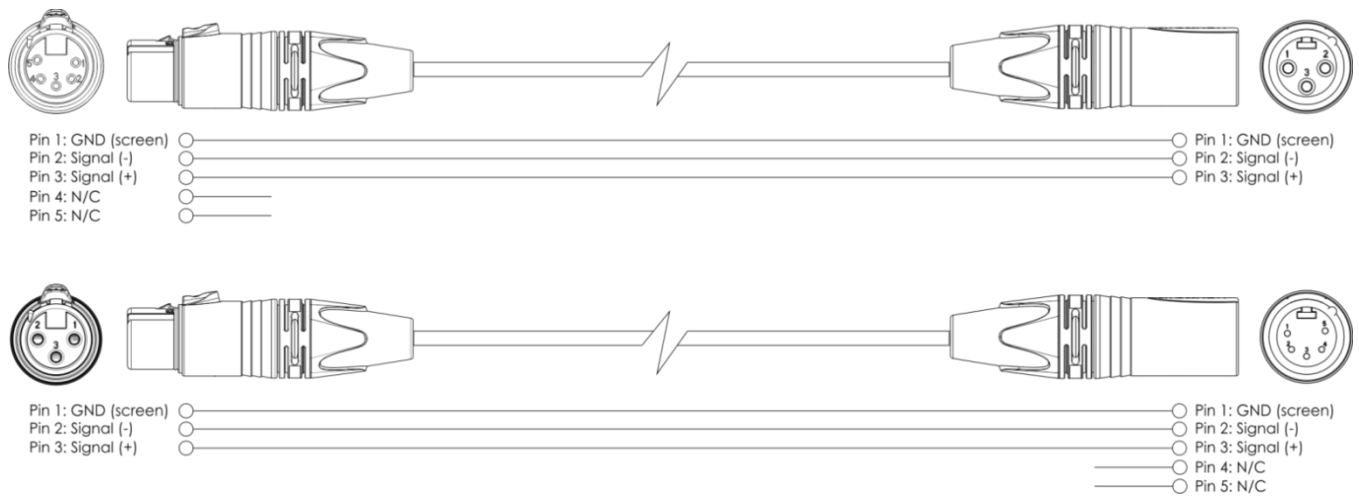
- 04) Collegare le unità come indicato nella Fig. 03. Collegare un cavo di segnale DMX dall'uscita "out" del primo dispositivo DMX alla presa "in" della seconda unità. Ripetere questo processo fino a collegare la seconda e la terza unità. Sarà possibile usare le stesse funzioni sul dispositivo master di quelle descritte a pagina 14 e 15 (Modalità Automatica, Programmi integrati o Colori Statici). Ciò significa che sul dispositivo master sarà possibile impostare la Modalità di funzionamento desiderata e che tutti i dispositivi slave risponderanno esattamente come il dispositivo master.

**Più unità Dynamic (Controllo Master/Slave)**

**Fig. 03**

## Più unità Dynamic (Controllo DMX)

- 01) Fissare saldamente l'effetto luminoso al traliccio. Lasciare almeno 0,5 metri su tutti i lati per consentire la circolazione dell'aria.
- 02) Servirsi sempre di un cavo di sicurezza (codice di ordine 70140 / 70141).
- 03) Servirsi di un cavo XLR a 3 poli per collegare i vari dispositivi Dynamic e altri dispositivi.



- 04) Collegare le unità come indicato nella Fig. 04. Collegare la presa DMX "out" della prima unità alla presa DMX "in" della seconda unità, servendosi di un cavo di segnale DMX. Ripetere questo processo fino a collegare la seconda e la terza unità.
- 05) Fornire alimentazione: Collegare il cavo di alimentazione alla presa IEC di ciascun dispositivo, quindi collegare l'altra estremità del cavo elettrico a prese di corrente adeguate, iniziando dalla prima unità. Non fornire alimentazione prima di aver installato e collegato tutto l'impianto.

## Configurazione DMX di più unità Dynamic LED

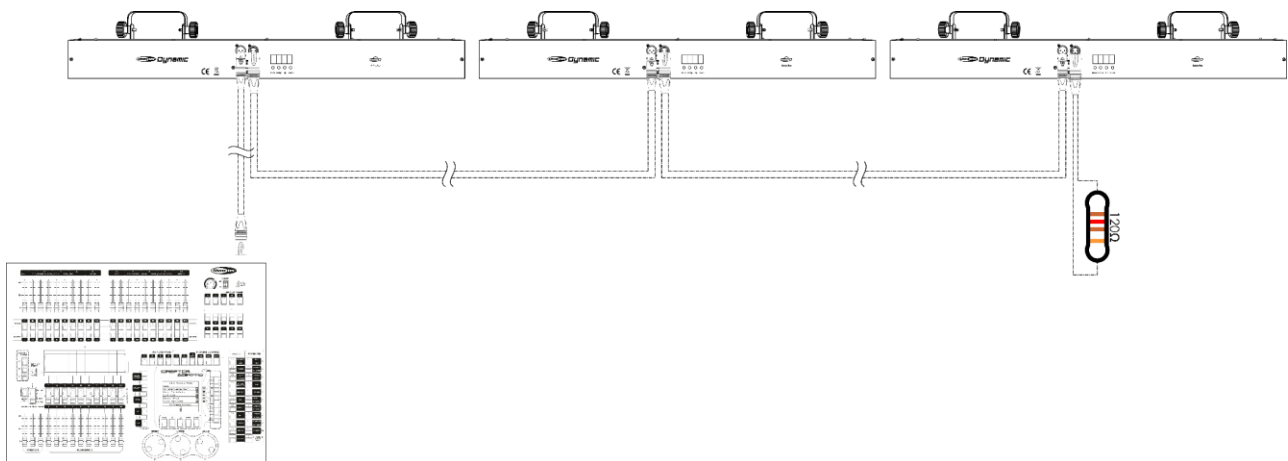


Fig. 04

**Nota: Collegare tutti i cavi prima di collegare la corrente**

### Collegamento dei dispositivi

Sarà necessario servirsi di un collegamento dati seriale per eseguire i programmi luci di uno o più dispositivi servendosi di un controller DMX-512 oppure per eseguire programmi sincronizzati su due o più dispositivi impostati in modalità master/slave. Il numero combinato di canali richiesti da tutti i dispositivi su un collegamento dati seriale determina il numero di dispositivi che il collegamento dati è in grado di supportare.

**Importante:** I dispositivi presenti su un collegamento dati seriale devono essere collegati a margherita in un'unica linea. Per essere conformi allo standard EIA-485, non vanno collegati più di 30 dispositivi sullo stesso collegamento dati. Il collegamento di più di 30 dispositivi sullo stesso collegamento dati seriale senza ricorrere all'uso di uno splitter DMX isolato otticamente potrebbe provocare un deterioramento del segnale digitale DMX.  
Distanza massima del collegamento dati DMX: 100 metri  
Numero massimo consigliato di unità su un collegamento dati DMX: 30 fari



### Cablaggio dati

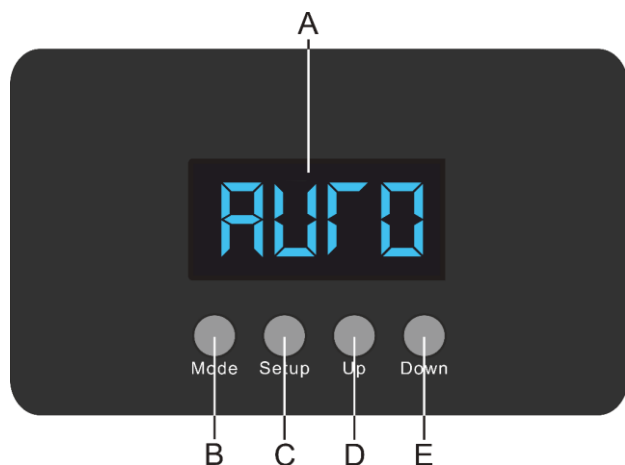
Per collegare i dispositivi fra di loro sarà necessario servirsi di cavi dati. È possibile acquistare cavi DMX certificati DAP Audio direttamente da un rivenditore/distributore oppure realizzare il proprio cavo in modo autonomo. Nel caso in cui si scelga di crearsi da soli il cavo, consigliamo di servirsi di cavi dati che trasportino un segnale di alta qualità e siano meno sensibili alle interferenze elettromagnetiche.

#### Cavi dati DMX DAP Audio

- Cavo microfonico DAP Audio Basic multiuso. Bilanciato. XLR/Maschio 3-poli > XLR/Femmina 3-poli. **Codice di ordine** FL01150 (1,5 m), FL013 (3 m), FL016 (6 m), FL0110 (10 m), FL0115 (15 m), FL0120 (20 m).
- Cavo dati di tipo X, DAP Audio XLR/Maschio 3-poli > XLR/Femmina 3-poli. **Codice di ordine** FLX0175 (0,75 m), FLX01150 (1,5 m), FLX013 (3 m), FLX016 (6 m), FLX0110 (10 m).
- Cavi audio DAP per utenti esigenti con straordinarie qualità audio e connettori realizzati da Neutrik® **Codice di ordine** FL71150 (1,5 m), FL713 (3 m), FL716 (6 m), FL7110 (10 m).
- Cavi audio DAP per utenti esigenti con straordinarie qualità audio e connettori realizzati da Neutrik® **Codice di ordine** FL7275 (0,75 m), FL72150 (1,5 m), FL723 (3 m), FL726 (6 m), FL7210 (10 m).
- Cavo DAP Audio da 110 Ohm con trasmissione del segnale digitale. **Codice di ordine** FL0975 (0,75 m), FL09150 (1,5 m), FL093 (3 m), FL096 (6 m), FL0910 (10 m), FL0915 (15 m), FL0920 (20 m).
- Adattatore DMX DAP Audio: 3-poli/5-poli. **Codice di ordine** FLA30.

Il dispositivo Dynamic LED può essere usato con un controller in **modalità di controllo** o senza il controller in **modalità indipendente**.

## Pannello di controllo



- A) Display LED
- B) Pulsante Mode
- C) Pulsante Setup
- D) Pulsante Up
- E) Pulsante Down

Fig. 05

## Modalità di controllo

I fari hanno un indirizzo individuale su un collegamento dati e sono collegati al controller. I fari rispondono al segnale DMX proveniente dal controller. (Quando viene selezionato e salvato l'indirizzo DMX, il controller, la volta successiva, visualizzerà l'indirizzo DMX salvato).

## Assegnazione degli indirizzi DMX

Il pannello di controllo ubicato sul lato posteriore della base consente di assegnare al faro l'indirizzo DMX, ovvero il primo canale a partire dal quale il dispositivo Dynamic risponderà al controller.

Si prega di notare che, quando si usa il controller, l'unità dispone di **3** canali.

In fase di utilizzo di più dispositivi Dynamic, verificare di aver impostato correttamente gli indirizzi DMX.

Quindi, l'indirizzo DMX del primo dispositivo Dynamic dovrebbe essere **1(d001)**; l'indirizzo DMX del secondo dispositivo Dynamic dovrebbe essere **1+3=4 (d004)**; l'indirizzo DMX del terzo dispositivo Dynamic dovrebbe essere **4+3=7 (d007)**, ecc. Si prega di verificare che non vi siano canali sovrapposti per controllare correttamente ogni singolo dispositivo Dynamic. Nel caso in cui due o più dispositivi Dynamic abbiano lo stesso indirizzo, i fari funzioneranno in modo simile.

## Controllo:

Dopo aver impostato i canali di tutti i dispositivi Dynamic, sarà possibile iniziare a servirsi dei fari tramite il proprio controller luci.

**Nota:** Dopo l'accensione, il dispositivo Dynamic rileverà automaticamente se i dati DMX 512 vengono ricevuti oppure no. Qualora non vengano ricevuti dati all'ingresso DMX, il "LED" sul pannello di controllo non lampeggerà.

Se ciò non avviene, il problema può essere:

- Il cavo XLR dal controller non è collegato all'ingresso dell'unità Dynamic.
- Il controller è spento o difettoso, il cavo o il connettore è difettoso oppure i cavi del segnale sono invertiti nel connettore di ingresso.

**Nota:** Sarà necessario inserire un connettore di terminazione XLR (120 Ohm) nell'ultimo faro al fine di garantire una corretta trasmissione del collegamento dati DMX.

## **Spegnimento del display dopo 35 secondi**

Se non viene premuto nessun pulsante per 35 secondi, il display si spegne.

Per accendere il display sarà necessario premere il pulsante **Mode**, **Setup**, **Up** o **Down**.

Dopo aver premuto il pulsante, il display si illumina.

## Panoramica menu



## Menu principale Opzioni

- Pr-01** Programmi integrati
- AUTO** Programma con esecuzione automatica
- d001** Indirizzo DMX /Canali DMX
- SLAV** Modalità Slave
- SOUN** Modalità controllata da audio
- CLFL** Modalità di controllo statico

## 1. Programmi integrati

Con questo menu sarà possibile scegliere fra diversi programmi Integrati e impostare la velocità e lo strobo.

- 01) Premere il pulsante **Mode** fino a che sul display non compare **P-01**.
- 02) Premere i pulsanti **Up** e **Down** per scegliere fra 42 tipi di programmi integrati **P-01** <sup>Up/Down</sup> **P-42**.
- 03) Premere il pulsante **Setup** per aprire il sottomenu dal programma integrato scelto.
- 04) Premere il pulsante **Setup** per scorrere le varie opzioni del menu; sarà possibile scegliere fra 2 opzioni:

**SP01** - **SP99**    **SPFL**    Velocità programma da 0 a 99 e FL

**F500** - **F599**    Frequenza dello strobo, da 0 a 99, da lento a veloce

- 05) Premere i pulsanti **Up** e **Down** per impostare la velocità del programma e la frequenza dello strobo.

## 2. Programmi con esecuzione automatica

Con questo menu sarà possibile impostare e attivare il programma di esecuzione automatica.

- 01) Premere il pulsante **Mode** fino a che sul display non compare **AUTO**.
- 02) Premere il pulsante **Setup** per aprire il sottomenu dal programma di esecuzione automatica; sarà possibile scegliere fra 3 opzioni:

**n001** - **n100**    Numero di loop da 001 a 100

**SP01** - **SP99**    **SPFL**    Velocità programma da 0 a 99 e FL

**F500** - **F599**    Frequenza dello strobo, da 0 a 99, da lento a veloce

- 03) Premere il pulsante **Setup** per scorrere le diverse opzioni del sottomenu.
- 04) Premere i pulsanti **Up** e **Down** per impostare la velocità del programma e la frequenza dello strobo.
- 05) Dopo aver impostato il numero di loop, la velocità del programma e la frequenza dello strobo, il dispositivo Dynamic avvierà immediatamente il programma di Esecuzione automatica.

## 3. Indirizzo DMX / Canali DMX

Con questo menu sarà possibile impostare l'indirizzo DMX e scegliere una configurazione DMX.

- 01) Premere il pulsante **Mode** fino a che sul display non compare **d001**.
- 02) Premere i pulsanti **Up** e **Down** per impostare l'indirizzo DMX su un valore compreso fra **d001** <sup>Up/Down</sup> **d512**.
- 03) Premere il pulsante **Setup** per aprire il sottomenu e scegliere una configurazione DMX:

**d-P1**    3 Canali

**d-P2**    2 Canali

- 05) Premere i pulsanti **Up** e **Down** per scegliere fra le due opzioni.

## 4. Modalità slave

Con questo menu sarà possibile impostare il dispositivo su slave.

- 01) Premere il pulsante **Mode** fino a che sul display non compare **SLAVE**.
- 02) Qualora il dispositivo non sia stato impostato su Slave, viene automaticamente classificato come dispositivo Master. Tutti i dispositivi slave seguono i movimenti del dispositivo master. Qualora il dispositivo sia stato impostato su Slave, reagirà come il suo dispositivo Master.

### 5. Modalità controllata da audio

Con questo menu sarà possibile impostare i programmi controllati da Audio.

- 01) Premere il pulsante **Mode** fino a che sul display non compare **SOUN**.
- 02) Premere il pulsante **Setup** per aprire il sottomenu; sarà possibile scegliere fra 2 opzioni:

**5100** - **5131** Programma audio 1: i LED continueranno a funzionare per 5 secondi dopo che è stata fermata la musica

**5200** - **5231** Programma audio 2: i LED smetteranno subito di funzionare quando viene fermata la musica

- 03) Tenere premuto il pulsante **Up** o **Down** per 3 secondi per passare fra il programma 1 o il programma 2.
- 04) Premere i pulsanti **Up** e **Down** per impostare la sensibilità dai due programmi audio, fra 100 e 131, da sensibilità bassa a sensibilità massima.
- 05) Accendere la musica e il dispositivo Dynamic LED avvierà immediatamente il programma controllato da audio desiderato.

### 6. Modalità di controllo statico

Con questo menu sarà possibile impostare manualmente un preset colore desiderato.

- 01) Premere il pulsante **Mode** fino a che sul display non compare **CLFL**.
- 02) Premere i pulsanti **Up** e **Down** per selezionare fra gli 11 colori preimpostati:

<b>CLFL</b>	Rosso, Verde, Blu, Bianco, Arancione
<b>CLF-</b>	Rosso
<b>CL9-</b>	Verde
<b>CL6-</b>	Blu
<b>CL4-</b>	Arancione
<b>CLw-</b>	Bianco
<b>CL4w</b>	Arancione+Bianco
<b>CLF9</b>	Rosso+Verde
<b>CLF6</b>	Rosso+Blu
<b>CL96</b>	Verde+Blu
<b>CL3C</b>	Rosso+Verde+Blu



## Canali DMX

### 3 canali

#### Canale 1 – Programmi integrati

0	Nessun funzionamento
1-5	Programma 1
6-11	Programma 2
12-17	Programma 3
18-23	Programma 4
24-29	Programma 5
30-35	Programma 6
36-41	Programma 7
42-47	Programma 8
48-53	Programma 9
54-59	Programma 10
60-65	Programma 11
66-71	Programma 12
72-77	Programma 13
78-83	Programma 14
84-89	Programma 15
90-95	Programma 16
96-101	Programma 17
102-107	Programma 18
108-113	Programma 19
114-119	Programma 20
120-125	Programma 21
126-131	Programma 22
132-137	Programma 23
138-143	Programma 24
144-149	Programma 25
150-155	Programma 26
156-161	Programma 27
162-167	Programma 28
168-173	Programma 29
174-179	Programma 30
180-185	Programma 31
186-191	Programma 32
192-197	Programma 33
198-203	Programma 34
204-209	Programma 35
210-215	Programma 36
216-221	Programma 37
222-227	Programma 38
228-233	Programma 39
234-239	Programma 40
240-245	Programma 41
246-251	Programma 42
252-255	Controllato da audio

#### Canale 2 – Velocità programmi integrati

**(il Canale 1 deve essere impostato su un valore fra 1 e 251 )**

0-255	Regolazione graduale della velocità dei programmi integrati, da lento a veloce
-------	--

**Canale 2 – Sensibilità audio (il Canale 1 deve essere impostato su un valore fra 252 e 255 )**

0-255	Sensibilità audio da sensibilità bassa a sensibilità massima.
-------	---

**Canale 3 – Strobo (il Canale 1 deve essere impostato su un valore fra 1 e 251 )**

0-255 Frequenza dei lampeggiamenti dello strobo, da lento a veloce (0-20 Hz)

**Canale 3 – Nessuna funzione (il Canale 1 deve essere impostato su un valore fra 252 e 255 )**

0-255 Nessun funzionamento

**2 canali****Canale 1 – Colori predefiniti**

0	Nessun funzionamento
1-22	Rosso
23-45	Verde
46-68	Blu
69-91	Arancione
92-114	Bianco
115-137	Arancione+Bianco
138-160	Rosso+Verde
161-183	Rosso+Blu
184-206	Verde+Blu
207-229	Rosso+Verde+Blu
230-252	Rosso+Verde+Blu+Bianco+Giallo
253-255	Controllato da audio

**Canale 2 – Strobo (il Canale 1 deve essere impostato su un valore fra 1 e 252 )**

0-255 Frequenza dei lampeggiamenti dello strobo, da lento a veloce (0-20 Hz)

**Canale 2 – Sensibilità audio (il Canale 1 deve essere impostato su un valore fra 253 e 255 )**

0-255 Sensibilità audio da sensibilità bassa a sensibilità massima.

## Manutenzione

L'operatore deve verificare che gli impianti di sicurezza e delle macchine vengano ispezionati da un esperto ogni anno nel contesto di una verifica di accettazione.

L'operatore deve verificare che gli impianti di sicurezza e delle macchine vengano ispezionati da una persona qualificata una volta l'anno.

Durante l'ispezione sarà necessario prendere in considerazione i seguenti punti:

- 01) Tutte le viti usate per l'installazione del dispositivo o di componenti dello stesso devono essere saldamente fissate e non devono essere corrose.
- 02) Non vi devono essere deformazioni sugli alloggiamenti, sugli elementi di fissaggio e sui punti di installazione.
- 03) Le componenti a movimento meccanico quali ad esempio assi, occhielli e altro, non devono recare segni di usura.
- 04) I cavi di alimentazione elettrica non devono recare segni di danni o usura meccanica.

Il dispositivo Dynamic LED richiede una manutenzione pressoché nulla. L'unità va comunque tenuta pulita.

In caso contrario, l'emissione luminosa del faro potrebbe subire una diminuzione significativa. Scollegare l'alimentazione, quindi pulirla con un panno inumidito. Non immergere in liquidi. Pulire la lente con un detergente per vetri e un panno morbido. Non usare alcol o solventi.

La lente anteriore richiede una pulizia settimanale, dato che il liquido usato per la produzione del fumo da spettacolo tende a formare residui, riducendo così la resa luminosa molto rapidamente.

Tenere puliti i collegamenti. Scollegare l'alimentazione, quindi pulire le prese DMX e audio con un panno inumidito. Verificare che i collegamenti siano completamente asciutti prima di collegare la strumentazione o fornire energia elettrica.

## Sostituzione del fusibile

Le sovratensioni momentanee, i corto-circuiti o fonti elettriche inadeguate potrebbero far saltare fusibili. Nel caso in cui il fusibile sia bruciato, il dispositivo non funzionerà. Nel caso in cui ciò si verifichi, invitiamo ad attenersi alle seguenti istruzioni:

- 01) Scollegare l'unità dalla presa di corrente elettrica.
- 02) Inserire un cacciavite a taglio nell'alloggiamento del copri-fusibile. Sollevare delicatamente il copri fusibile.  
Il fusibile verrà espulso.
- 03) Togliere il fusibile usato. Nel caso in cui sia marrone o comunque scuro, significa che è bruciato.
- 04) Inserire il fusibile sostitutivo nell'alloggiamento. Reinserire il copri fusibile. Verificare di servirsi di un fusibile dello stesso tipo e con le stesse specifiche tecniche. Consultare le specifiche tecniche sull'etichetta del prodotto per ulteriori dettagli in merito.

## Guida alla risoluzione dei problemi

---

Questa guida alla risoluzione dei problemi è stata pensata per risolvere problemi semplici. Nel caso in cui si verifichi un problema, attenersi ai seguenti passaggi della seguente procedura in ordine fino a che non si trova una soluzione. Una volta che il dispositivo funziona correttamente, non eseguire nessuno dei seguenti passaggi.

### Assenza di luce

Nel caso in cui il faro non funzioni correttamente, rivolgersi a un tecnico per eseguire un intervento. Ipotizzare tre potenziali aree di problema: l'alimentazione, i LED, il fusibile.

- 01) Alimentazione. Verificare che l'unità sia collegata a una presa di corrente adeguata.
- 02) I LED. Restituire il dispositivo Dynamic al proprio rivenditore Showtec.
- 03) Il fusibile. Sostituire il fusibile. Rimandiamo a pagina 18 per la sostituzione del fusibile.
- 04) Nel caso in cui i precedenti punti sembrano essere in regola, collegare nuovamente l'unità alla presa di corrente.
- 05) Nel caso in cui non sia possibile determinare la causa del problema, non aprire il dispositivo Dynamic; questa operazione potrebbe danneggiare l'unità e invalidare la garanzia.
- 06) Rendere il dispositivo al proprio rivenditore Showtec.

### Nessuna risposta al DMX

Ipotizzare la presenza di problemi al cavo o ai connettori DMX, un'anomalia di funzionamento del controller o ancora un'anomalia di funzionamento della scheda DMX del dispositivo.

- 01) Controllare l'impostazione DMX. Verificare che gli indirizzi DMX siano corretti.
- 02) Controllare il cavo DMX: scollegare l'unità; sostituire il cavo DMX; collegare nuovamente alla corrente elettrica. Riprovare il controllo DMX.
- 03) Stabilire se il guasto è nel controller o nel faro. Il controller funziona correttamente con altri prodotti DMX? In caso negativo, far riparare il controller. In caso positivo, recarsi da un tecnico qualificato portando il cavo DMX e il dispositivo in questione.

<b>Problema</b>	<b>Possibile causa (Possibili cause)</b>	<b>Soluzione</b>
Uno o più fari non funzionano per niente	Il dispositivo non riceve alimentazione	<ul style="list-style-type: none"> <li>• Verificare che l'alimentazione sia attivata e che i cavi siano collegati.</li> </ul>
	Fusibile primario bruciato.	<ul style="list-style-type: none"> <li>• Sostituire il fusibile.</li> </ul>
Dispositivi resettati correttamente, ma tutti rispondono in modo irregolare oppure non rispondono al controller.	Il controller non è collegato.	<ul style="list-style-type: none"> <li>• Collegare il controller.</li> </ul>
	L'uscita XLR a 3 poli del controller non coincide con l'uscita XLR del primo dispositivo della catena (il segnale è invertito).	<ul style="list-style-type: none"> <li>• Installare un cavo con adattatore ad inversione di fase fra il controller e il primo dispositivo sulla catena.</li> </ul>
Dispositivi resettati correttamente, ma alcuni rispondono in modo casuale oppure non rispondono al controller.	Qualità dati scadente	<ul style="list-style-type: none"> <li>• Controllare la qualità dei dati. Nel caso in cui sia significativamente inferiore al 100%, il problema potrebbe essere una connessione dati scadente, cavi rotti o di bassa qualità, spinotto di terminazione mancante, o ancora un dispositivo difettoso che disturba la catena.</li> </ul>
	Collegamento della catena dati scadente	<ul style="list-style-type: none"> <li>• Ispezionare i collegamenti e i cavi. Intervenire sui collegamenti di qualità scadente. Riparare o sostituire i cavi danneggiati.</li> </ul>
	Collegamento dati non concluso con uno spinotto di terminazione da 120 Ohm.	<ul style="list-style-type: none"> <li>• Inserire uno spinotto di terminazione nel jack di uscita dell'ultimo dispositivo della catena.</li> </ul>
	Errata assegnazione degli indirizzi ai dispositivi.	<ul style="list-style-type: none"> <li>• Verificare l'impostazione degli indirizzi</li> </ul>
	Uno dei dispositivi è difettoso e disturba la trasmissione dei dati sulla catena.	<ul style="list-style-type: none"> <li>• Bypassare un faro alla volta fino a che non viene ripristinato il normale funzionamento; scollegare entrambi i connettori e collegarli direttamente insieme.</li> <li>• Rivolgersi a un tecnico qualificato per riparare il faro difettoso.</li> </ul>
	L'uscita XLR a 3 poli sui dispositivi non corrisponde (poli 2 e 3 invertiti).	<ul style="list-style-type: none"> <li>• Installare un cavo con adattatore ad inversione di fase fra i dispositivi, oppure invertire il polo 2 e 3 nel dispositivo che manifesta questo comportamento anomalo.</li> </ul>
Assenza di luce oppure i LED si spengono a intermittenza	Il dispositivo è troppo caldo.	<ul style="list-style-type: none"> <li>• Lasciar raffreddare il faro.</li> <li>• Pulire la ventola</li> <li>• Verificare che le prese d'aria, il pannello di controllo e la lente anteriore non siano ostruite.</li> <li>• Alzare l'aria condizionata</li> </ul>
	I LED sono danneggiati	<ul style="list-style-type: none"> <li>• Scollegare il faro e restituirlo al proprio rivenditore</li> </ul>
	Le impostazioni dell'alimentazione non corrispondono alla tensione e alla frequenza CA locali	<ul style="list-style-type: none"> <li>• Scollegare il faro. Verificare le impostazioni e correggere ove necessario</li> </ul>

## Specifiche tecniche del prodotto

Modello:	Showtec Dynamic LED
Tensione in ingresso:	90-240V CA, 50/60Hz
Consumo di corrente:	38W (piena potenza)
Collegamento DMX:	30 pezzi
Classe di protezione:	IP-20
Fusibile:	T1L/250V
Dimensioni:	930 x 150 x 155 mm (lunghezza x profondità x altezza) (staffa inclusa)
Peso:	4,4 kg
<b>Funzionamento e Programmazione:</b>	
USCITA polo segnale:	Polo 1 (terra), polo 2 (-), polo 3 (+)
Modalità DMX:	2 o 3 canali
Ingresso segnale:	INGRESSO DMX a 3 poli
Uscita segnale:	USCITA DMX a 3 poli
<b>Effetti elettro-meccanici:</b>	
Sorgente luminosa:	64 LED di colore Rosso da 5 mm, 64 LED di colore Verde da 5 mm, 64 LED di colore Blu da 5 mm, 32 LED di colore Giallo da 5 mm, 32 LED di colore Bianco da 5 mm (Elevata luminosità)
Alloggiamento:	Alluminio pressofuso, colore: Nero
Controllo DMX:	Tramite controller DMX standard
Sul dispositivo:	Display LCD a 4 cifre per una facile configurazione
Controllo:	Modalità Automatica, Controllata da audio, Colore statico, Programmi integrati, Master/Slave, DMX
Collegamenti:	Connettore IEC (INGRESSO), XLR a 3 poli (INGRESSO/USCITA)
Raffreddamento:	Convezione
Temperatura ambiente massima $t_a$ :	40°C
Temperatura massima dell'alloggiamento $t_B$ :	80°C
<b>Distanza minima:</b>	
Distanza minima dalle superfici infiammabili:	0,5 m
Distanza minima dall'oggetto illuminato:	1 m

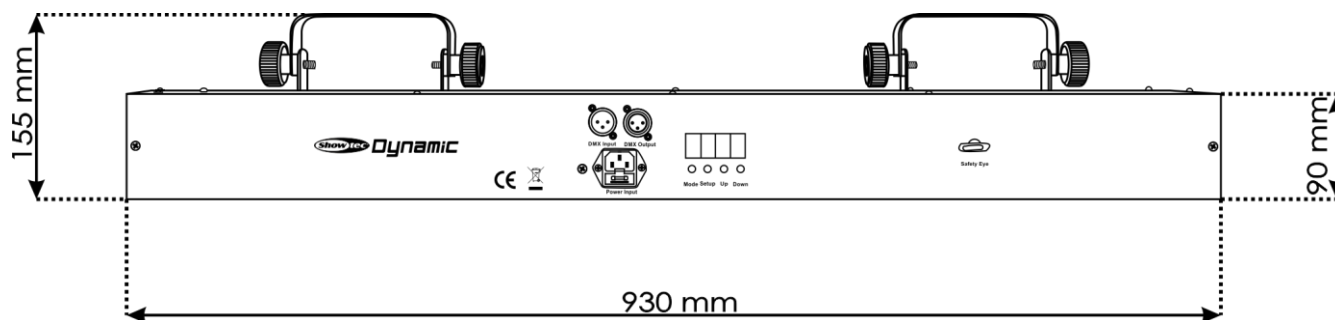
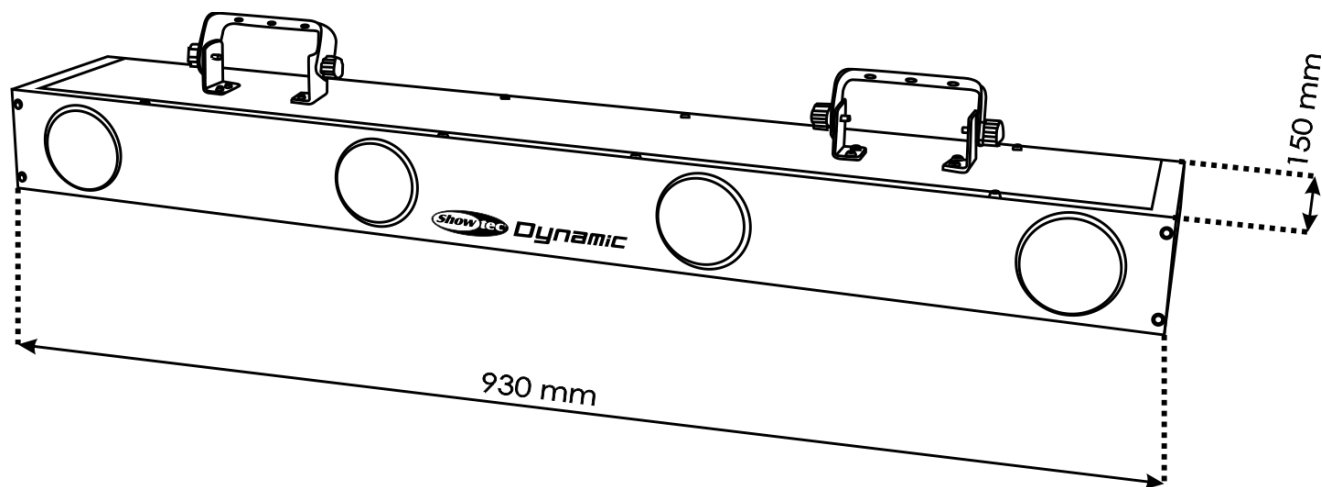
Il design e le specifiche tecniche del prodotto sono soggette a variazioni senza preavviso.



Sito web: [www.Showtec.info](http://www.Showtec.info)

Email: [service@highlite.nl](mailto:service@highlite.nl)

## Dimensioni









©2017 Showtec