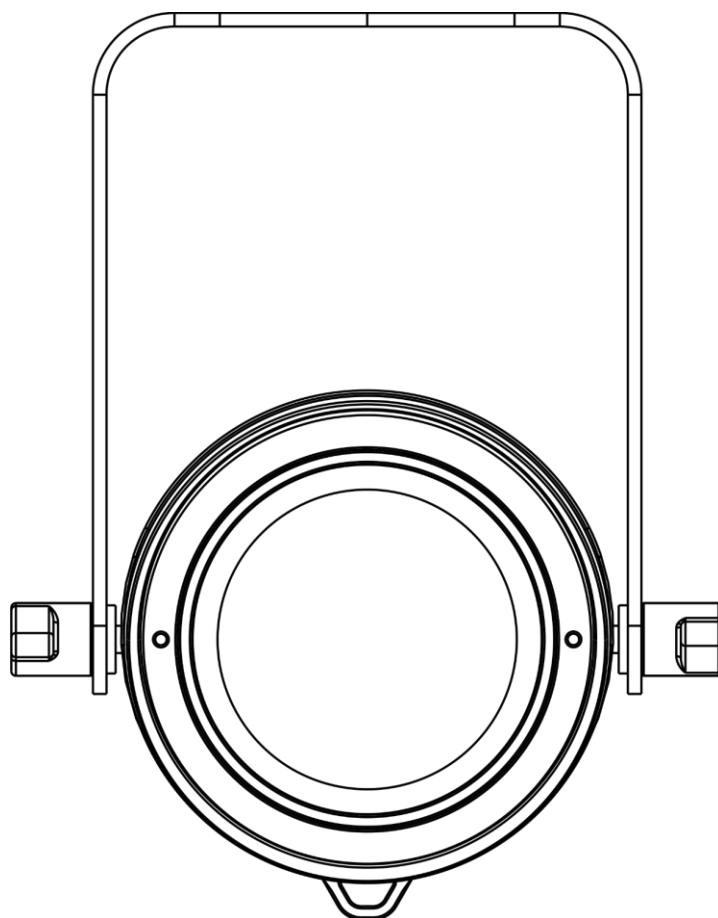




HANDLEIDING



NEDERLANDS

Cameleon Spot Q4

V1

Bestelcode: 42673

Inhoudsopgave

Waarschuwing	2
Veiligheidsinstructies.....	2
Bepalingen voor het gebruik.....	4
Rigging	4
Aansluiting op de netspanning.....	5
Retourneren	6
Claims.....	6
Beschrijving van het apparaat	7
Optionele accessoires	7
Voorzijde	8
Achterzijde	8
Installatie	9
Instellingen en gebruik	9
Besturingsstanden.....	9
Eén Cameleon Spot (automatisch, ingebouwde programma's en statische kleuren)	9
Meerdere Cameleon Spots (master-slavebesturing)	10
Meerdere Cameleon Spots (DMX-besturing)	11
Het koppelen van fixtures	12
Datakabels.....	12
Bedieningspaneel.....	13
Besturingsstand.....	13
DMX-adrestoewijzing.....	13
Menuoverzicht	14
Opties hoofdmenu	15
1. DMX-adres/ DMX-configuratie.....	15
2. Handmatig.....	15
3. Automatisch programma	16
4. Ingebouwde programma's	16
5. Master/slave	17
6. Instellingen	17
6.1. Curve selecteren	17
6.2. Dimmersnelheid.....	18
6.3. PWM-frequentie	18
6.4. DMX-uitval.....	18
6.5. DMX-synchronisatie.....	19
6.6. Vergrendelen	19
6.7. Fabrieksinstellingen	20
7. Informatie	20
DMX-kanalen	20
4 DMX-kanalen.....	20
6 DMX-kanalen.....	20
10 DMX-kanalen.....	21
Onderhoud	23
Problemen oplossen	23
Geen licht.....	23
Geen respons op DMX.....	23
Productspecificaties	25
Afmetingen	26

Waarschuwing



Lees voor uw eigen veiligheid deze handleiding zorgvuldig door voordat u het apparaat voor de eerste keer opstart!

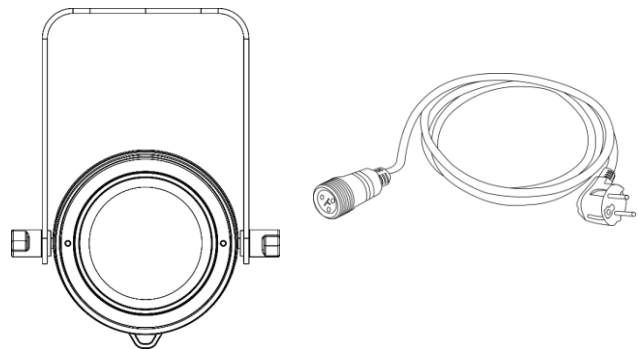


Instructies bij het uitpakken

Pak bij ontvangst van dit product de doos onmiddellijk voorzichtig uit en controleer de inhoud. Controleer of alle onderdelen aanwezig zijn en dat er niets is beschadigd. Als u transportschade aan de onderdelen constateert of als de verpakking onjuist is behandeld, moet u de dealer hier onmiddellijk van op de hoogte brengen en het verpakkingsmateriaal bewaren voor inspectie. Bewaar de doos en alle verpakkingsmaterialen. Als een apparaat naar de fabriek moet worden geretourneerd, is het belangrijk dat het in de originele doos en verpakkingsmateriaal wordt geretourneerd.

Uw levering omvat:

- Showtec Cameleon Spot Q4
- 1 x Schuko naar 3-polige (IP-65) - voedingskabel - 1,5m
- Gebruikershandleiding



Verwachte levensduur leds

De helderheid van leds neemt in de loop van de tijd af. WARMTE is hierbij cruciaal en leidt tot een snellere achteruitgang. Wanneer leds in clusters worden geplaatst, worden ze warmer dan wanneer ze individueel of in optimale omstandigheden worden geplaatst. Hierdoor zal de levensduur van de leds aanzienlijk korter zijn wanneer ze op vol vermogen worden gebruikt. Indien een lange levensduur de prioriteit heeft, moet u voor lagere bedrijfstemperaturen zorgen. U kunt hierbij denken aan het verlagen van de omgevingstemperatuur of de intensiteit van de projectie.



LET OP!

**Houd dit apparaat uit de buurt van regen en vocht!
Trek de stekker uit het stopcontact voordat u de behuizing opent!**



Veiligheidsinstructies

Iedereen die betrokken is bij de installatie, het gebruik en het onderhoud van dit apparaat moet:

- gekwalificeerd zijn
- de instructies in deze handleiding volgen



**LET OP! Wees voorzichtig bij wat u doet.
De hoge spanning op de kabels kan leiden tot
gevaarlijke elektrische schokken bij aanraking!**



Voordat u het apparaat voor de eerste keer aanzet, moet u controleren of deze bij het transport niet is beschadigd.

Raadpleeg bij eventuele schade uw dealer en gebruik het apparaat niet.

Om het apparaat in een perfecte conditie te houden en het veilig te kunnen gebruiken, is het van essentieel belang dat de gebruiker de veiligheidsinstructies en de waarschuwingen in deze handleiding navolgt.

Wees ervan bewust dat schade, veroorzaakt door wijzigingen aan het apparaat, niet wordt gedekt door de garantie.

Dit apparaat bevat geen onderdelen die door de gebruiker kunnen worden vervangen. Onderhoud dient alleen door gekwalificeerde technici te worden uitgevoerd.

BELANGRIJK:

De fabrikant is niet aansprakelijk voor schade als gevolg van het niet naleven van de instructies in deze handleiding, of door het aanbrengen van wijzigingen aan het apparaat.

- Zorg ervoor dat de voedingskabel nooit in contact komt met andere kabels! Wees bijzonder voorzichtig met de voedingskabel en alle aansluitingen met netspanning!
- Zorg dat u de voedingskabel nooit aanpast, buigt, mechanisch belast, onder druk zet of verhit en er niet hard aan trekt.
- De kabelaansluitingen van het apparaat mogen niet worden belast. Er moet altijd voldoende kabel beschikbaar blijven voor het apparaat. Anders kan de kabel beschadigen, met mogelijk ernstige schade tot gevolg.
- Verwijder nooit waarschuwingen of informatiestickers van het apparaat.
- Dek de aardeaansluiting nooit af.
- Til het apparaat nooit op aan de projectiekop, hierdoor kunnen de mechanische onderdelen beschadigen. Pak het apparaat altijd vast bij de transporthandgrepen.
- Plaats geen materiaal over de leds of lens.
- Kijk nooit direct in de lichtbron.
- Laat geen kabels rondslingeren.
- Gebruik het apparaat nooit tijdens een onweersbui. Haal in dat geval de stekker onmiddellijk uit het stopcontact.
- Laat geen (delen van de) verpakking rondslingeren (plastic zakken, piepschuim, nietjes) binnen het bereik van kinderen, zij kunnen hierdoor in gevaar komen.
- Steek geen voorwerpen in de ventilatieopeningen.
- Open het apparaat niet en breng geen wijzigingen aan.
- Sluit dit apparaat niet aan op een dimmerpack.
- Schakel het apparaat niet snel achter elkaar aan en uit, dit kan de levensduur van het apparaat verkorten.
- Raak tijdens het gebruik de behuizing van het apparaat niet met blote handen aan (de behuizing wordt heet). Laat het apparaat minstens 5 minuten afkoelen voordat u het aanraakt.
- Stel het apparaat niet bloot aan schokken en trillingen. Gebruik geen brute kracht tijdens de installatie of bediening van het apparaat.
- Gebruik het apparaat uitsluitend nadat u hebt gecontroleerd of de behuizing goed is afgesloten en of alle schroeven goed zijn vastgedraaid.
- Gebruik het apparaat uitsluitend als u bekend bent met de functies.
- Voorkom blootstelling aan vuur en plaats het apparaat niet in de buurt van ontvlambare vloeistoffen of gassen.
- De behuizing moet tijdens het gebruik gesloten blijven.
- Laat altijd 50 cm ruimte vrij rond het apparaat, zodat de lucht goed kan circuleren.
- Als het apparaat niet in gebruik is of als het moet worden schoongemaakt, moet u de stekker uit het stopcontact halen. Haal altijd de kabel met de stekker uit het stopcontact. Haal de stekker nooit uit het stopcontact door aan het netsnoer te trekken.
- Zorg dat het apparaat niet wordt blootgesteld aan extreme hitte, vocht of stof.
- Zorg ervoor dat de netspanning niet hoger is dan de spanning die op de achterzijde staat vermeld.
- Zorg ervoor dat het netsnoer niet bekneld raakt en gebruik het snoer niet als het is beschadigd. Controleer van tijd tot tijd het apparaat en het netsnoer.

- Zorg dat de kabeldiameter van verlengsnoeren en voedingskabels voldoende is voor het benodigde opgenomen vermogen van het apparaat.
- Indien de lens of de leds duidelijk zijn beschadigd, moeten deze worden vervangen, zodat het functioneren niet wordt gestoord door barsten of diepe krassen.
- Als de externe kabel is beschadigd, moet deze vervangen worden door een gekwalificeerde technicus.
- Als het apparaat is gevallen of een klap heeft opgelopen, moet u onmiddellijk de stekker uit het stopcontact trekken. Laat het apparaat voor gebruik nakijken door een gekwalificeerde technicus.
- Schakel het apparaat niet onmiddellijk in nadat het is blootgesteld aan grote temperatuurschommelingen (bv. na transport). Condens kan het apparaat beschadigen. Laat het apparaat uitgeschakeld op kamertemperatuur komen.
- Stop onmiddellijk met het gebruik van uw Showtec-apparaat als het niet goed werkt. Pak het apparaat zorgvuldig in (bij voorkeur in de oorspronkelijke verpakking) en retourneer het voor reparatie aan uw Showtec-dealer.
- Alleen voor gebruik door volwassenen. Het apparaat moet buiten het bereik van kinderen worden gemonteerd. Laat het draaiende apparaat nooit onbeheerd achter.
- Probeer niet de thermostaatschakelaar of de zekeringen te omzeilen.
- Gebruik bij vervanging alleen zekeringen van hetzelfde type en dezelfde klasse.
- De gebruiker is verantwoordelijk voor de juiste plaatsing en het gebruik van het apparaat. De fabrikant is niet aansprakelijk voor schade als gevolg van misbruik of een onjuiste installatie van dit apparaat.
- Dit apparaat voldoet aan beschermingsklasse I. Het is daarom van essentieel belang dat de geel/groene aansluiting wordt geaard.
- Reparaties, onderhoud en elektrische aansluitingen dienen uitsluitend te worden uitgevoerd door een gekwalificeerde technicus.
- GARANTIE: Geldig tot één jaar na aankoopdatum.



LET OP! OOGLETSEL!!!
Kijk nooit direct in de lichtbron.
(speciaal gericht aan epileptische patiënten!!!)



Bepalingen voor het gebruik

- Dit apparaat is niet ontworpen voor continu gebruik. Regelmatige onderbrekingen in het gebruik zorgen ervoor dat het apparaat een lange tijd zonder defecten meegaat.
- De afstand tussen de lichtbron en het projectievlak dient minimaal 1 meter te zijn.
- Als het apparaat enige tijd niet wordt gebruikt, ontkoppelt u het van de voeding door de stroom te onderbreken of de stekker uit het stopcontact te halen. Daarmee vermindert u slijtage en verlengt u de levensduur van het apparaat.
- De maximale omgevingstemperatuur $t_a = 40\text{ °C}$ dient nooit te worden overschreden.
- De relatieve luchtvochtigheid mag niet hoger zijn dan 50%, met een omgevingstemperatuur van 40 °C .
- Als dit apparaat gebruikt wordt op een andere wijze dan beschreven in deze handleiding, kan het product beschadigen en zal de garantie vervallen.
- Ieder ander gebruik kan leiden tot gevaren als kortsluiting, brandwonden, elektrische schokken, het ontploffen van lampen, vastlopen enz.

Hierbij brengt u de veiligheid van uzelf en anderen in gevaar!

Rigging

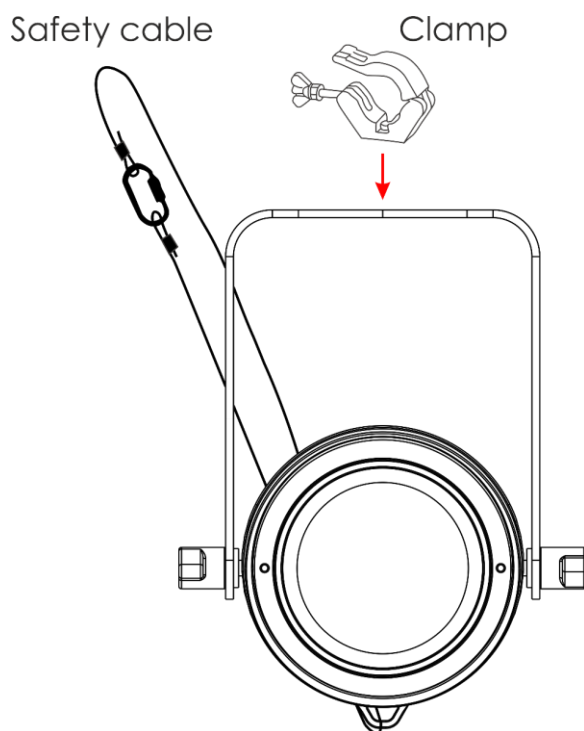
Volg de Europese en nationale richtlijnen met betrekking tot het ophangen van apparatuur (rigging), opzetten van trussen en alle andere veiligheidskwesaties.

Voer de installatie niet zelf uit!

Laat de installatie altijd uitvoeren door gekwalificeerd personeel!

Procedure:

- Als de Cameleon Spot vanaf het plafond of hoge balken naar beneden gebracht wordt, moeten professionele truss-systemen gebruikt worden.
- Gebruik een klem om de Cameleon Spot met de montagebeugel aan het truss-systeem te bevestigen.
- De Cameleon Spot mag nooit vrij rondhangen.
- De installatie moet altijd beveiligd worden met een veiligheidsvoorziening, zoals een vangnet of een veiligheidskabel.
- Bij het ophangen, aftuigen of onderhoud van de Cameleon Spot moet u er altijd voor zorgen dat de vloer onder de plaats van installatie is afgezet en dat er zich geen onbevoegden in de buurt bevinden.




De Cameleon Spot Q4 kan op een vlakke podiumvloer worden geplaatst of met een klem aan een willekeurig soort truss worden bevestigd.

Onjuiste installatie kan ernstig letsel en/of schade aan eigendommen veroorzaken!

Aansluiting op de netspanning

Sluit het apparaat met de stekker aan op de netspanning.

Let er altijd op of de juiste kleur kabel op de juiste plaats wordt aangesloten.

Internationaal	EU-kabel	VK-kabel	VS-kabel	Pen
L	BRUIN	ROOD	GEEL/KOPER	FASE
N	BLAUW	ZWART	ZILVER	NEUTRAAL
	GEEL/GROEN	GROEN	GROEN	BESCHERMAARDE

Zorg dat het apparaat altijd goed is geaard!

Onjuiste installatie kan ernstig letsel en/of schade aan eigendommen veroorzaken!



Retourneren



Geretourneerd handelswaar moet voldoende gefrankeerd en in de originele verpakking worden verzonden. Verzending onder rembours of via een antwoordnummer is niet mogelijk. De verpakking moet duidelijk zijn voorzien van het retournummer (RMA-nummer). Geretourneerde producten zonder retournummer worden geweigerd. Highlite zal aldus geretourneerde goederen of eventuele aansprakelijkheid niet accepteren. Bel Highlite 0031-455667723 of stuur een e-mail naar aftersales@highlite.com en vraag een retournummer aan voordat u het apparaat verstuurt. Zorg dat u het modelnummer, serienummer en een korte beschrijving van de reden voor het retourneren bij de hand hebt. Verpak het apparaat goed, schade tijdens verzending als gevolg van ondeugdelijke verpakking komt voor rekening van de klant. Highlite behoudt zich het recht voor naar eigen goeddunken product(en) te repareren of te vervangen. Als suggestie willen we aangeven dat een stevige verpakking zoals gebruikt door UPS, of een dubbelwandige doos altijd een veilige keuze is.

Let op: Als u een retournummer ontvangt, noteer dan volgende informatie en sluit die bij in de doos:

- 01) Uw naam
- 02) Uw adres
- 03) Uw telefoonnummer
- 04) Een korte beschrijving van het probleem

Claims

De klant is verplicht om de geleverde goederen onmiddellijk na ontvangst te controleren op tekortkomingen en/of zichtbare gebreken, of deze controle uit te voeren na aankondiging dat de goederen ter beschikking staan. Schade die optreedt tijdens de verzending valt onder de verantwoordelijkheid van de pakketdienst en de schade moet daarom bij ontvangst van de handelswaar aan de koerier worden gemeld.

Het is de verantwoordelijkheid van de klant om transportschade te melden en te claimen bij de pakketdienst. Transportschade moet binnen één dag na ontvangst van de verzending bij ons worden gemeld.

Eventuele retourzendingen moeten altijd gefrankeerd worden verzonden. De retourzending moet vergezeld gaan van een brief met de reden voor retourzending. Onvoldoende gefrankeerde retourzendingen worden geweigerd, tenzij anders schriftelijk overeengekomen.

Klachten die op ons betrekking hebben, moeten binnen tien werkdagen na ontvangst van de factuur schriftelijk of per fax worden ingediend. Na deze periode worden klachten niet meer in behandeling genomen.

Klachten worden alleen in behandeling genomen als de klant tot dusver aan alle voorwaarden van de overeenkomst heeft voldaan, ongeacht de overeenkomst waaruit deze verplichting kan worden afgeleid.

Beschrijving van het apparaat

Funcities

De Cameleon Spot Q4 is een spotlight met een groot vermogen en fantastische effecten. Deze oplossing is een uitbreiding op onze Cameleon-reeks en hij is ideaal voor verlichting van talloze objecten binnens- en buitenshuis.

- Plug & Play
- RGBW 4-in-1 kleurenmenging
- Touchscreen
- 3-polige XLR naar mini 3-polige kabel ([42708](#)) om de Cameleon aan te sluiten op DMX. Niet meegeleverd!
- Ingangsspanning: 100-240 V, 50/60 Hz
- Stroomverbruik: 23 W op vol vermogen
- Stroomaandrijving: 900 mA
- Vermogensfactor: 0,49
- Refresh rate: 3 KHz
- DMX-kanalen: 4, 6 of 10 kanalen
- Lichtbron: 1 x 4-in-1 RGBW-led, 15 W
- Lux op 2m: Rood: 110
Green: 250
Blue: 43
White: 287
Volledig vermogen: 570
- Maximale afstand: 10 m
- Stralingshoek: 16°
- Beschermingsgraad: IP-65
- Besturing: DMX, automatisch programma, ingebouwde programma's, master/slave, handmatig
- Dimmer: 0-100%
- Stroboscoop: 0-20 Hz
- Behuizing: Gegoten aluminium, zwart
- Aansluitingen: Voeding IP65 IN/OUT en data IP65 IN/OUT
- Lensplaat: Gehard glas
- Koeling: Convector (geen ventilatoren)
- Kleur: zwart
- Afmetingen: 155 x 235 x 195 mm (LxBxH, inclusief beugel)
- Gewicht: 2,0 kg

Let op: Om optimaal gebruik te maken van de functies van dit apparaat, is kennis over DMX vereist.

Optionele accessoires

[42698](#) Eindkapset voedingskabel mannelijk/vrouwelijk voor Cameleon-serie

[42699](#) Eindkapset datakabel mannelijk/vrouwelijk voor Cameleon-serie

[42705](#) Verlengkabel voeding voor Cameleon-serie (3 m)

[427056](#) Verlengkabel voeding voor Cameleon-serie (3 m)

[42706](#) Voedingskabel voor Cameleon-serie (3 m)

[42707](#) DMX-verlengkabel voor Cameleon-serie (3 m)

[427076](#) DMX-verlengkabel voor Cameleon-serie (3 m)

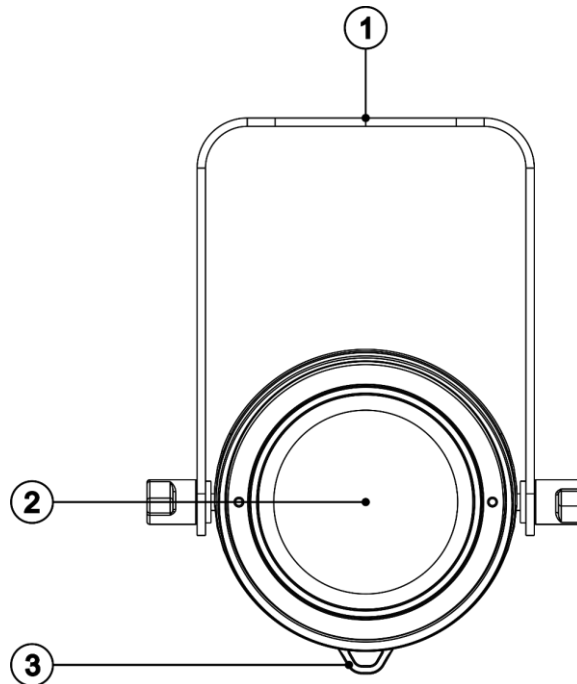
[42708](#) DMX-inputkabel voor Cameleon-serie (3 m)



Zorg ervoor dat u een 3-polige XLR naar mini 3-polige kabel ([42708](#)) hebt om het apparaat op DMX aan te sluiten.



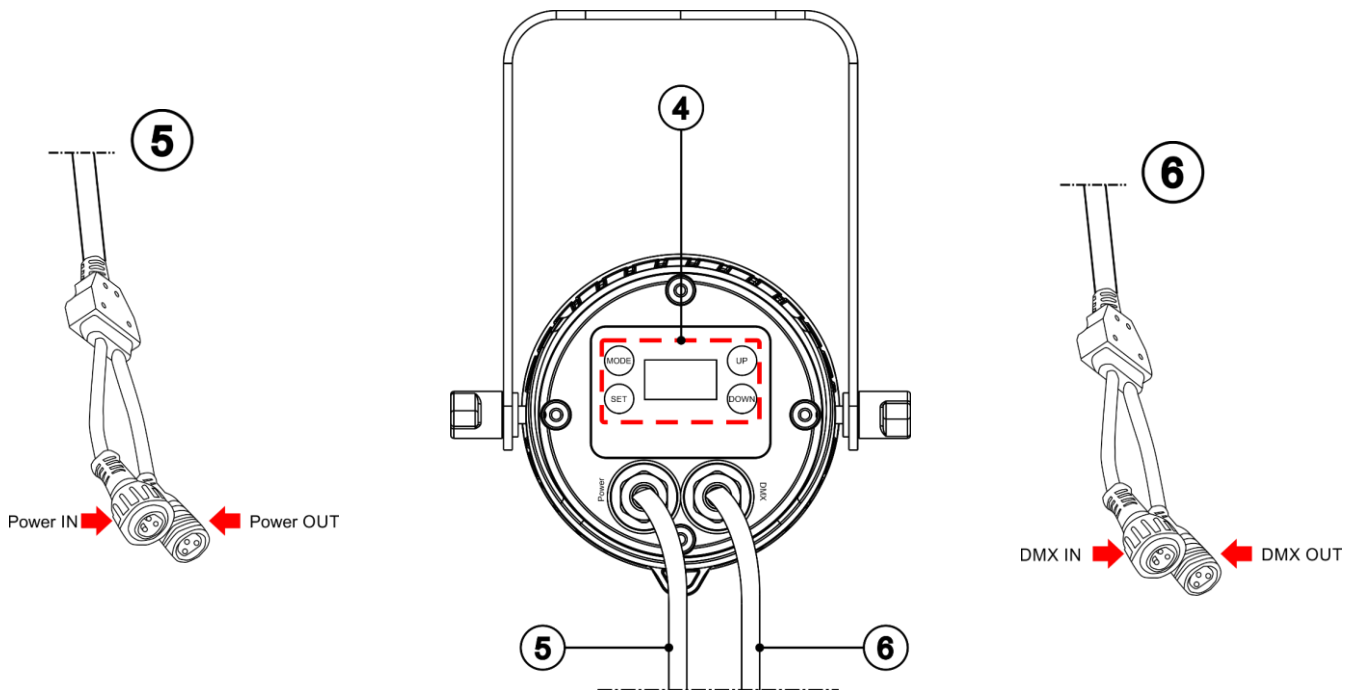
Voorzijde



Afb. 01

- 01) Montagebeugel met hellingschroef
- 02) 1 x 4-in-1 RGBW-led, 15 W
- 03) Oog voor veiligheidskabel

Achterzijde



Afb. 02

- 04) OLED-display + besturingsknoppen
- 05) Speciale mini 3-polige voedingskabel IN/OUT IP-65
- 06) Speciale mini 3-polige DMX-kabel IN/OUT IP-65

Installatie

Verwijder alle verpakkingsmaterialen van de Cameleon Spot Q4. Controleer of alle schuimplastic en opvulmaterialen zijn verwijderd. Sluit alle kabels aan.

Steek de stekker niet in het stopcontact tot het gehele systeem goed is opgesteld en aangesloten.

Haal altijd de stekker uit het stopcontact voordat u het apparaat schoonmaakt of reparaties uitvoert.

Schade als gevolg van het niet naleven van deze instructie valt niet onder de garantie.

Instellingen en gebruik

Volg de onderstaande aanwijzingen aangezien deze betrekking hebben op de besturingsstand van uw voorkeur.

Voordat u de stekker in het stopcontact steekt, moet u altijd controleren of de netspanning overeenkomt met de specificaties van het product. Gebruik een product dat bedoeld is voor 120 V niet op een netspanning van 230 V, of omgekeerd.

Besturingsstanden

Er zijn 5 standen:

- Automatisch programma
- Ingebouwde programma's
- Handmatige stand
- Master/slave
- DMX-512 (4, 6, 10 kanalen)

Eén Cameleon Spot (automatisch, ingebouwde programma's en statische kleuren)

- 01) Bevestig het apparaat aan een stevige truss. Laat minstens 0,5 meter vrij aan alle kanten voor een goede luchtcirculatie.
- 02) Gebruik altijd een veiligheidskabel (bestelnummer 70140 / 70141).
- 03) Steek de stekker van de voedingskabel in een passend stopcontact.
- 04) Is de Cameleon Spot niet aangesloten via een DMX-kabel, dan werkt deze als een afzonderlijk (standalone) apparaat. Zie pagina 15-16 voor meer informatie over het automatische programma, de ingebouwde programma's en de handmatige stand.

Meerdere Cameleon Spots (master-slavebesturing)

- 01) Bevestig het apparaat aan een stevige truss. Laat minstens 0,5 meter vrij aan alle kanten voor een goede luchtcirculatie.
- 02) Gebruik altijd een veiligheidskabel (bestelnummer 70140 / 70141).
- 03) Gebruik een 3-polige XLR-kabel om de Cameleon Spots en andere apparaten aan te sluiten.

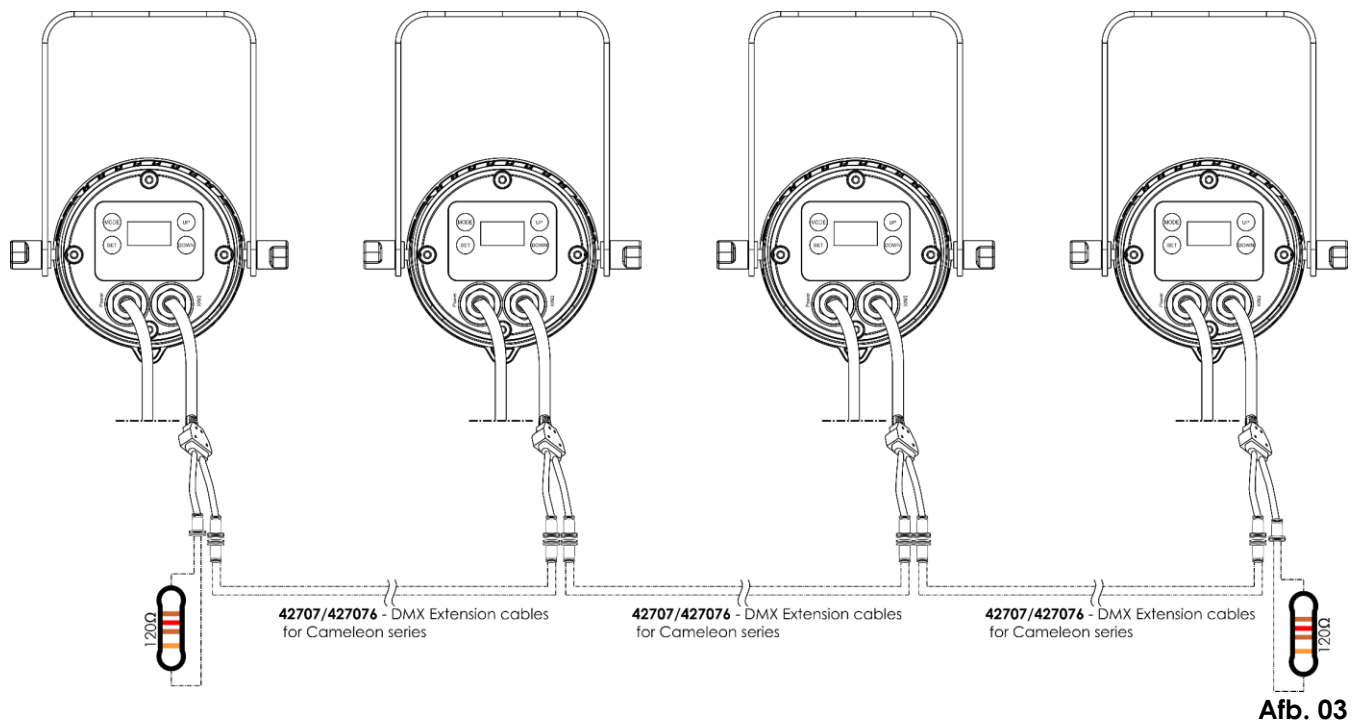
De pennen:



- 01) Aarde
- 02) Signaal (-)
- 03) Signaal (+)

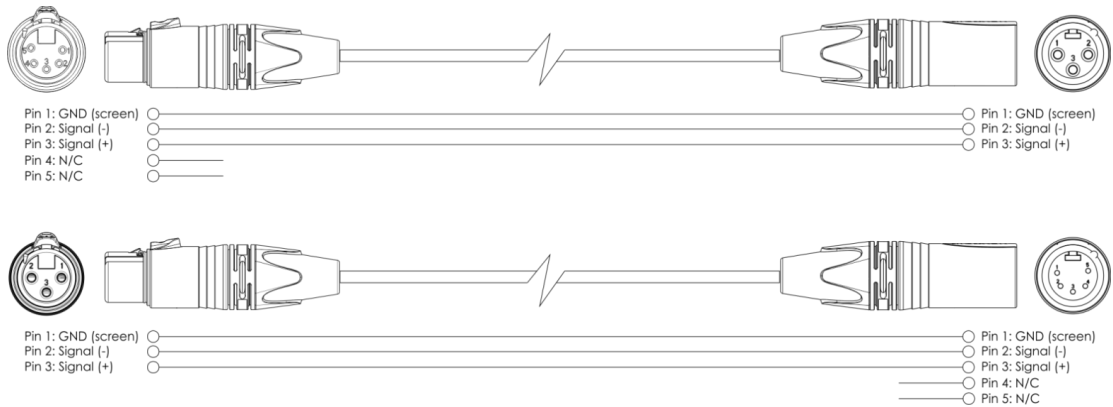
- 04) Koppel de apparaten zoals getoond in afb. 03. Sluit de DMX Out-connector van het eerste apparaat aan op de In-connector van het tweede apparaat met de 42707/427076 – DMX-verlengkabel. Herhaal dit proces voor het koppelen van het tweede, derde en vierde apparaat met de 42707/427076 – DMX-verlengkabel.
U kunt dezelfde functies gebruiken op het masterapparaat, zoals beschreven op pagina's 15-16 (automatische programma's, ingebouwde programma's en handmatige stand). Dit betekent dat u op het masterapparaat de door u gewenste stand instelt en alle slaves hetzelfde zullen reageren als het masterapparaat.

Meerdere Cameleon Spots (master-slavebesturing)



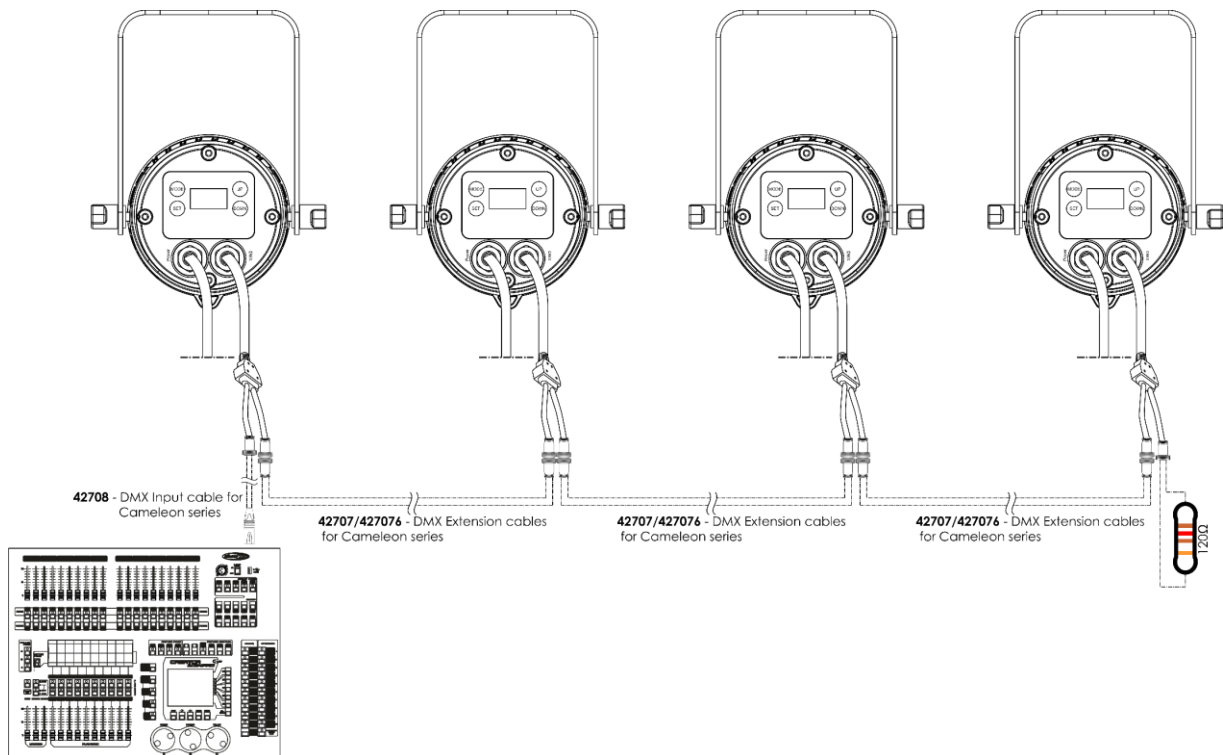
Meerdere Cameleon Spots (DMX-besturing)

- 01) Bevestig het apparaat aan een stevige truss. Laat minstens 0,5 meter vrij aan alle kanten voor een goede luchtcirculatie.
- 02) Gebruik altijd een veiligheidskabel (bestelnummer 70140 / 70141).
- 03) Gebruik een 3-polige XLR-kabel om de Cameleon Spots en andere apparaten aan te sluiten.



- 04) Koppel de apparaten zoals getoond in afb. 04. Sluit een lichtcontroller aan op de ingang van het eerste apparaat met behulp van de 42708 – DMX-inputkabel. Sluit de DMX 'out'-aansluiting van de eerste eenheid aan op de 'in'-aansluiting van de tweede eenheid met gebruik van de 42707/427076 – DMX-verlengkabel. Herhaal dit proces voor het koppelen van het tweede, derde en vierde apparaat met de 42707/427076 – DMX-verlengkabel.
- 05) Sluit de voedingskabel aan: Steek het netsnoer in de speciale IP65-voedingsingang van elk apparaat, en steek vervolgens de andere uiteindes van de netsnoeren in een geschikt stopcontact. Begin bij het eerste apparaat. Steek de stekker niet in het stopcontact tot het gehele systeem goed is opgesteld en aangesloten.

DMX-opstelling meerdere Cameleon Spots



Afb. 04

Opmerking: Sluit alle kabels aan voordat u de stekker in het stopcontact steekt



Let op: U kunt een standaard DMX-kabel NIET direct op de connector aansluiten. Gebruik daarvoor de speciale DMX-kabel (42708) en verlengkabels (42707/427076).



Het koppelen van fixtures

Voor het uitvoeren van lichtshows op één of meerdere fixtures met een DMX-512-controller of het uitvoeren van gesynchroniseerde shows op twee of meerdere fixtures in een master-slaveopstelling hebt u een seriële datalink nodig. Het gecombineerde aantal benodigde kanalen voor alle fixtures op een seriële datalink bepaalt het aantal fixtures dat de datalink kan aansturen.

Belangrijk: Fixtures op een seriële datalink moeten in een enkele lijn aan elkaar worden gekoppeld. Om te voldoen aan de EIA-485-norm mogen er niet meer dan 30 apparaten worden aangesloten op een enkele datalink. Het aansluiten van meer dan 30 fixtures op een enkele datalink zonder gebruik te maken van een optisch geïsoleerde DMX-splitter kan leiden tot interferentie op het digitale DMX-signaal.



Aanbevolen maximale afstand voor DMX-datalink: 100 meter

Aanbevolen maximumaantal fixtures op een DMX-datalink: 30 fixtures

Aanbevolen maximumaantal fixtures op een voedingslink: 10 apparaten op 100 V

Aanbevolen maximumaantal fixtures op een voedingslink: 20 apparaten op 120 V

Datakabels

Voor het koppelen van fixtures hebt u datakabels nodig. U kunt door DAP Audio gecertificeerde DMX-kabels direct bestellen bij de dealer/distributeur, of deze zelf maken. Als u ervoor kiest uw eigen kabels te maken, moet u datakabels gebruiken met een hoge signaalkwaliteit die minder gevoelig zijn voor elektromagnetische interferentie.

DAP Audio DMX-datakabels

- DAP Audio-basismicrofoonkabel voor allround gebruik. Gebalanceerd. XLR/M 3-polig > XLR/F 3-polig. **Bestelcode** FL01150 (1,5 m), FL013 (3 m), FL016 (6 m), FL0110 (10 m), FL0115 (15 m), FL0120 (20 m).
- DAP Audio X-type datakabel XLR/M 3-polig > XLR/F 3-polig. **Bestelcode** FLX0175 (0,75 m), FLX01150 (1,5 m), FLX013 (3 m), FLX016 (6 m), FLX0110 (10 m).
- DAP Audio-kabel voor de veeleisende gebruiker, met uitzonderlijke geluidskwaliteit en een stekker gemaakt door Neutrik®. **Bestelcode** FL71150 (1,5 m), FL713 (3 m), FL716 (6 m), FL7110 (10 m).
- DAP Audio-kabel voor de veeleisende gebruiker, met uitzonderlijke geluidskwaliteit en een stekker gemaakt door Neutrik®. **Bestelcode** FL7275 (0,75 m), FL72150 (1,5 m), FL723 (3 m), FL726 (6 m), FL7210 (10 m).
- DAP Audio 110Ohm-kabel met digitale signaaloverdracht. **Bestelcode** FL0975 (0,75 m), FL09150 (1,5 m), FL093 (3 m), FL096 (6 m), FL0910 (10 m), FL0915 (15 m), FL0920 (20 m).
- DAP Audio-datakabel FL08 DMX/AES-EBU, XLR/M 5-polig > XLR/F 5-polig. **Bestelcode** FL08150 (1,5 m), FL083 (3 m), FL086 (6 m), FL0810 (10 m), FL0820 (20 m).
- DAP Audio DMX-adapter: 5-polig > 3-polig. **Bestelcode** FLA29.
- DAP Audio DMX-adapter: 3-polig > 5-polig. **Bestelcode** FLA30.
- DAP Audio DMX-terminator 3-polig. **Bestelcode** FLA42.
- DAP Audio DMX-terminator 5-polig. **Bestelcode** FLA43.

Let op: Gebruik de speciale DMX-kabels voor de DMX-aansluitingen.

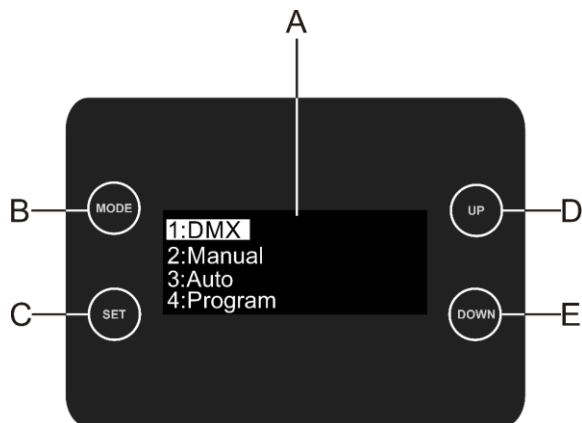
[42707](#) DMX-verlengkabel voor Cameleon-serie (3 m)

[427076](#) DMX-verlengkabel voor Cameleon-serie (3 m)

[42708](#) DMX-inputkabel voor Cameleon-serie (3 m)

De Cameleon Spot Q4 kan in de **besturingsstand** aangestuurd worden door de controller, of zonder controller in **standalonestand**.

Bedieningspaneel



- A) OLED-display
- B) Knop MODE
- C) knop SET (Bevestigen)
- D) Knop UP (Omhoog)
- E) Knop DOWN (Omlaag)

Afb. 05

Besturingsstand

De fixtures worden individueel aangestuurd via een datalink en aangesloten op de controller. De fixtures reageren op het DMX-sigitaal uit de controller. (Als u het DMX-adres selecteert en opslaat, geeft de controller de volgende keer het opgeslagen DMX-adres weer.)

DMX-adrestoewijzing

Met het bedieningspaneel op de voorkant van de voet kunt u DMX-fixtureadressen toewijzen. Dit is het eerste kanaal waarmee de Cameleon zal reageren op de controller.

Merk op dat het apparaat beschikt over **10** kanalen als u de controller gebruikt.

Zorg dat u de DMX-adressen goed instelt als u meerdere Cameleons gebruikt.

Het DMX-adres van de eerste Cameleon dient daarom **1 (001)** te zijn, het DMX-adres van de tweede Cameleon moet **1+10=11 (011)** zijn, het DMX-adres van de derde Cameleon **11+10=21 (021)**, enz.

Voorkom overlappende kanalen, om elke Cameleon correct aan te kunnen sturen. Als er twee of meer Cameleons hetzelfde adres hebben, zullen deze hetzelfde werken.

Besturing:

Nadat u een adres hebt toegewezen aan alle Cameleon-fixtures, kunt u deze gebruiken via uw verlichtingscontroller.

Let op: Na het inschakelen detecteert de Cameleon automatisch of er DMX 512-data worden ontvangen. In dat geval is het probleem mogelijk:

- De XLR-kabel van de controller is niet aangesloten op de ingang van de Cameleon.
- De controller is uitgeschakeld of defect, de kabel of de aansluiting is defect of de signaalkabels in de invoerstekker zijn omgewisseld.

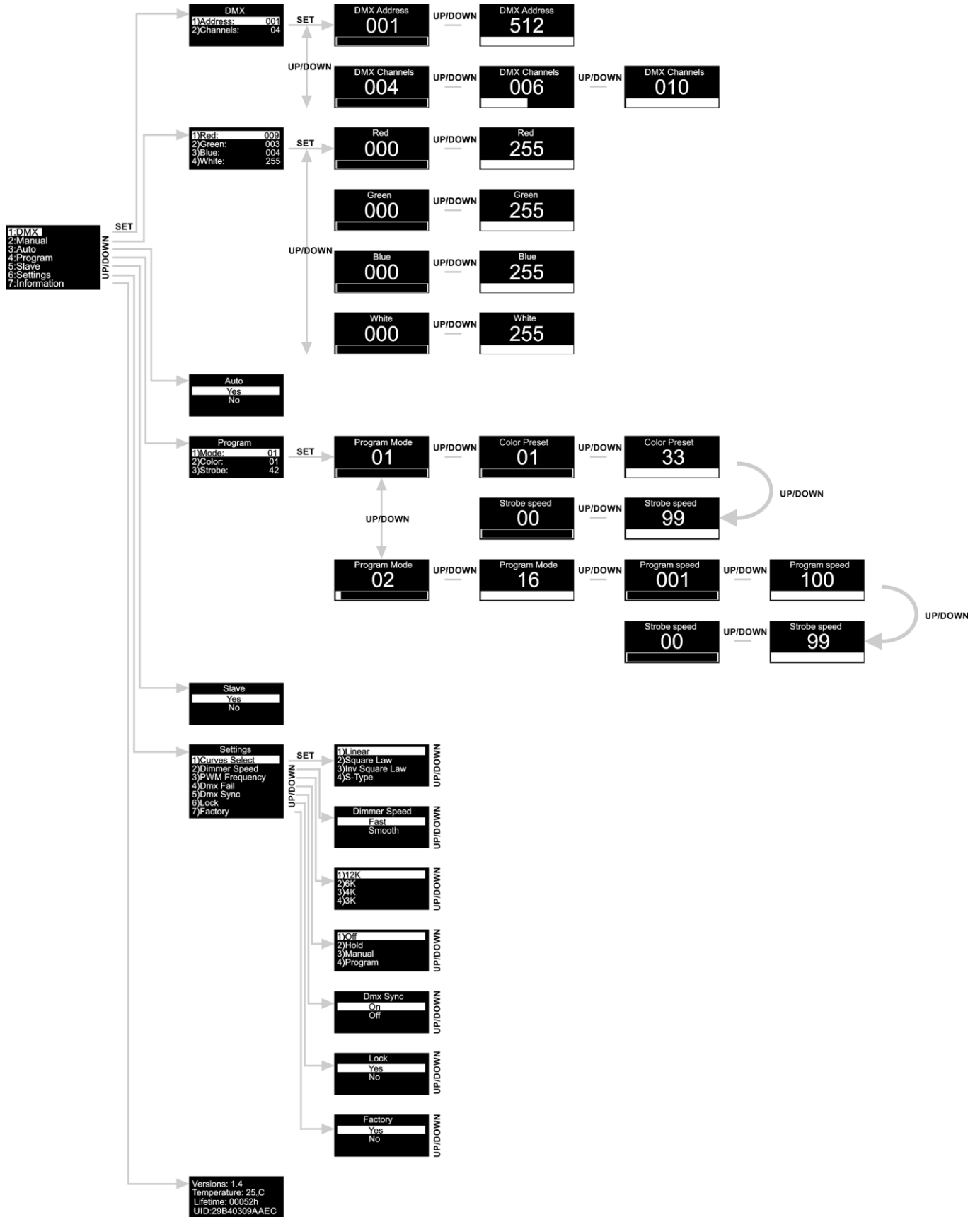
Let op: U moet een XLR-eindplug (met 120 Ohm) in de laatste fixture plaatsen voor een goede gegevenstransmissie over de DMX-datalink.

Display uit na 50 seconden

Het display wordt uitgeschakeld als er langer dan 50 seconden geen knop wordt ingedrukt. Om het display op te lichten drukt u op de knop **MODE**, **SET**, **UP** of **DOWN**.

Zodra u de knop indrukt, wordt het display verlicht.

Menuoverview

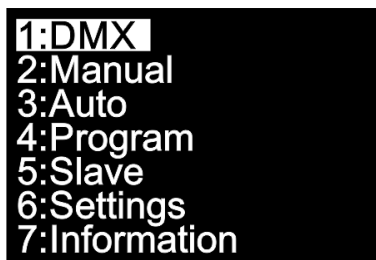


Bij het opstarten van de Cameleon Spot Q4 worden de huidige softwareversie, werkstand en de temperatuur weergegeven!



Opties hoofdmenu

- 01) Druk op de knop **SET** om het menu te openen.
- 02) Druk op de knoppen **UP** en **DOWN** om door het menu te bladeren. Het display ziet er als volgt uit:

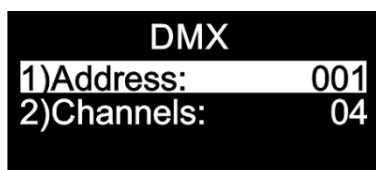


- 03) Druk op de knop **SET** om het gewenste menu te openen.
- 04) Druk op de knop **MODE** om terug te gaan naar het vorige menu.

1. DMX-adres/ DMX-configuratie

In dit menu kunt u het gewenste DMX-startadres en een DMX-kanaalstand kiezen.

- 01) Druk in het hoofdmenu op de knoppen **UP** en **DOWN** totdat **DMX** wordt weergegeven op het display.
- 02) Druk op **SET** om het menu te openen. Het display ziet er als volgt uit:

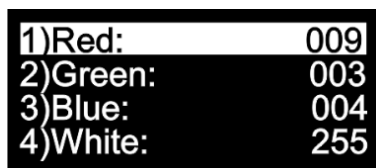


- 03) Druk op de knoppen **UP** en **DOWN** om het gewenste DMX-adres of configuratie in te stellen.
- 04) Als u het DMX-adres **001** kiest, drukt u op de knop **SET** om het submenu te openen.
- 05) Druk op de knoppen **UP** en **DOWN** om het gewenste adres in te stellen. Het instelbereik ligt tussen **001** en **512**.
- 06) Als u de DMX-configuratie **004** kiest, drukt u op de knop **SET** om het submenu te openen.
- 07) Druk op de knoppen **UP** en **DOWN** om te kiezen uit **004**, **006** en **010**.

2. Handmatig

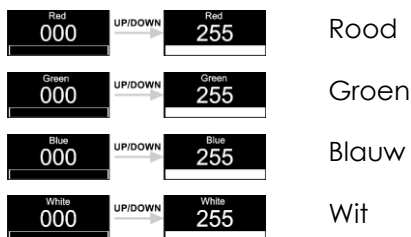
In dit menu kunt u de statische kleuren afzonderlijk instellen.

- 01) Druk in het hoofdmenu op de knoppen **UP** en **DOWN** totdat **Manual** wordt weergegeven op het display.
- 02) Druk op **SET** om het menu te openen. Het display ziet er als volgt uit:



- 03) Druk op de knoppen **UP** en **DOWN** om te schakelen tussen de statische kleuren rood, groen, blauw en wit.
- 04) Nadat u de gewenste kleur hebt geselecteerd, drukt u op de knop **SET** om de kleurintensiteit in te stellen.

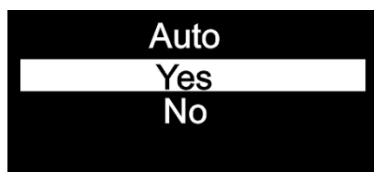
- 05) Druk op de knoppen **UP** en **DOWN** om het gewenste intensiteit in te stellen. Het instelbereik liggen tussen:



3. Automatisch programma

In dit menu kunt u het ingebouwde automatische programma activeren.

- 01) Druk in het hoofdmenu op de knoppen **UP** en **DOWN** totdat **Auto** wordt weergegeven op het display.
- 02) Druk op **SET** om het menu te openen. Het display ziet er als volgt uit:

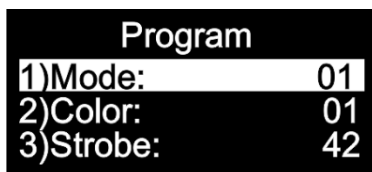


- 03) Als u **Yes** kiest, start de Cameleon Spot direct het automatische programma.

4. Ingebouwde programma's

In dit menu kunt u de ingebouwde programma's instellen.

- 01) Druk in het hoofdmenu op de knoppen **UP** en **DOWN** totdat **Program** wordt weergegeven op het display.
- 02) Druk op **SET** om het menu te openen. Het display ziet er als volgt uit:



- 03) Druk op de knoppen **UP** en **DOWN** om door de ingebouwde programma's te navigeren. Het instelbereik ligt tussen

- 04) Als u kiest, drukt u op de knoppen **UP** en **DOWN** om de gewenste kleur te kiezen of de stroboscoopfrequentie in te stellen.

- 05) Druk op de knoppen **UP** en **DOWN** om een van de 33 beschikbare vooringestelde kleuren



- 06) Als u de stroboscoopfrequentie kiest, drukt u op de knop **SET** om het submenu te openen.

- 07) Druk op de knoppen **UP** en **DOWN** om de gewenste stroboscoopfrequentie in te stellen. Het instelbereik ligt tussen

- 08) Als u kiest, drukt u op de knoppen **UP** en **DOWN** om de programmasnelheid en stroboscoopfrequentie in te stellen.

- 09) Als u de programmasnelheid kiest, drukt u op de knop **SET** om het submenu te openen.

- 10) Druk op de knoppen **UP** en **DOWN** om de programmasnelheid in te stellen. Het instelbereik ligt tussen

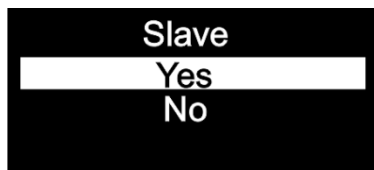
- 11) Als u de stroboscoopfrequentie kiest, drukt u op de knop **SET** om het submenu te openen.

- 12) Druk op de knoppen **UP** en **DOWN** om de gewenste stroboscoopfrequentie in te stellen. Het instelbereik ligt tussen

5. Master/slave

In dit menu kunt u het apparaat als slave instellen.

- 01) Druk in het hoofdmenu op de knoppen **UP** en **DOWN** totdat **Slave** wordt weergegeven op het display.
- 02) Druk op **SET** om het menu te openen. Het display ziet er als volgt uit:

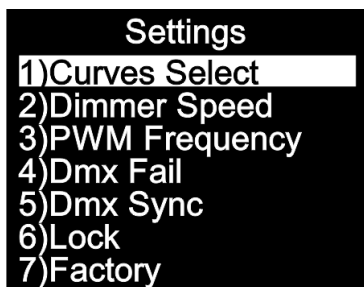


- 03) Als u **Yes** kiest, wordt het apparaat een slave.
- 04) Indien het apparaat niet is ingesteld als slave, zal het automatisch worden geclassificeerd als master-apparaat. Alle slaveapparaten volgen de beweging van de master. Indien het apparaat is ingesteld als slave, zal het hetzelfde reageren als zijn master-apparaat.

6. Instellingen

In dit menu kunt u verschillende instellingen van het apparaat instellen.

- 01) Druk in het hoofdmenu op de knoppen **UP** en **DOWN** totdat **Settings** wordt weergegeven op het display.
- 02) Druk op **SET** om het menu te openen. Het display ziet er als volgt uit:

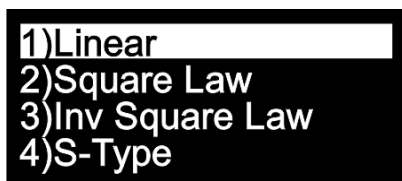


- 03) Druk op de knoppen **UP** en **DOWN** om door de volgende menu's te bladeren: **Curves Select** (Curve selecteren), **Dimmer Speed** (Dimmersnelheid), **PWM Frequency** (PWM-frequentie), **DMX Fail** (DMX-uitval), **DMX Sync** (DMX-synchronisatie), **Lock** (Vergrendelen) en **Factory** (Fabrieksinstellingen).

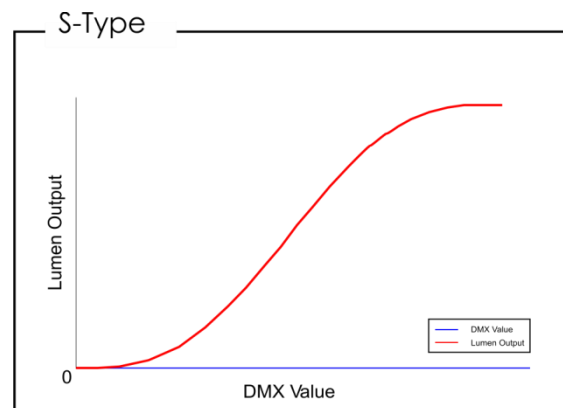
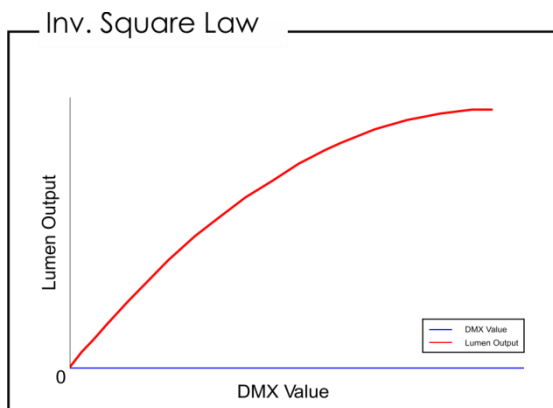
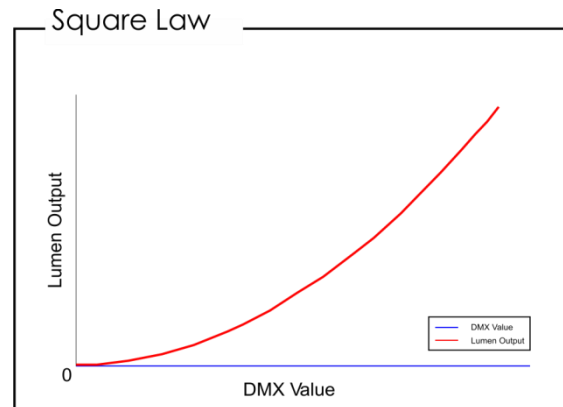
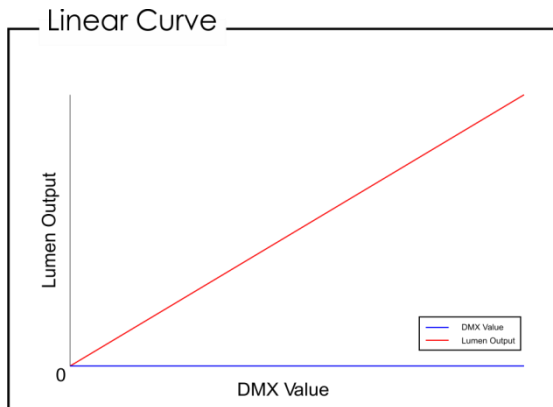
6.1. Curve selecteren

Met dit menu kunt u een dimcurve voor het apparaat kiezen.

- 01) Druk op de knoppen **UP** en **DOWN** totdat **Curves Select** op het display wordt weergegeven.
- 02) Druk op **SET** om het menu te openen. Het display ziet er als volgt uit:



03) Druk op de knoppen **UP** en **DOWN** om de gewenste dimcurve te kiezen uit de vier beschikbare opties:



6.2. Dimmersnelheid

In dit menu kunt u de dimmsnelheid van het apparaat kiezen.

- 01) Druk op de knoppen **UP** en **DOWN** totdat **Dimmer Speed** op het display wordt weergegeven.
- 02) Druk op **SET** om het menu te openen. Het display ziet er als volgt uit:

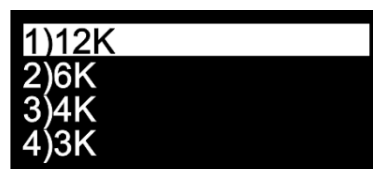


03) Gebruik de knoppen **UP** en **DOWN** om te kiezen tussen **Fast** (Snel) en **Smooth** (gelijkmatig).

6.3. PWM-frequentie

In dit menu kunt u de PWM-frequentie van het apparaat instellen.

- 01) Druk op de knoppen **UP** en **DOWN** totdat **PWM Frequency** op het display wordt weergegeven.
- 02) Druk op **SET** om het menu te openen. Het display ziet er als volgt uit:



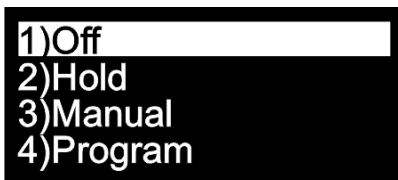
03) Gebruik de knoppen **UP** en **DOWN** om te kiezen uit de vier opties:

6.4. DMX-uitval

Met dit menu bepaalt u het gedrag van het apparaat in het geval dat het DMX-signaal wegvalt.

- 01) Druk op de knoppen **UP** en **DOWN** totdat **Dmx Fail** op het display wordt weergegeven.

02) Druk op **SET** om het menu te openen. Het display ziet er als volgt uit:

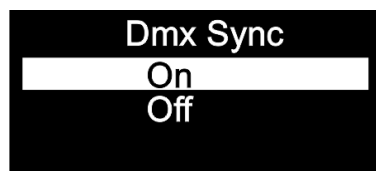


- 03) Gebruik de knoppen **UP** en **DOWN** om te kiezen uit de vier opties:
- 04) Als u **Off** kiest, gaat het apparaat uit als het DMX-signaal wegvalt.
- 05) Als u **Hold** kiest, blijft het apparaat werken op basis van het laatste ontvangen DMX-signaal voordat het wegviel. Dit voorkomt onderbrekingen.
- 06) Als u **Manual** kiest, gaat het apparaat terug naar de laatste instelling in de handmatige stand vóór de DMX-signaalfout.
- 07) Als u **Program** kiest, gaat het apparaat terug naar de laatste instelling in de programmastand vóór de DMX-signaalfout.

6.5. DMX-synchronisatie

Met dit menu kunt u de DMX-synchronisatie van het apparaat instellen.

- 01) Druk op de knoppen **UP** en **DOWN** totdat **Dmx Sync** op het display wordt weergegeven.
- 02) Druk op **SET** om het menu te openen. Het display ziet er als volgt uit:

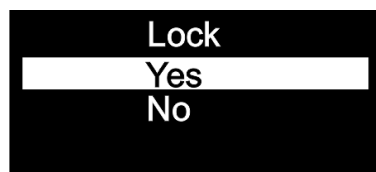


- 03) Druk op de knoppen **UP** en **DOWN** om **On** of **Off** te selecteren.
- 04) De optie Sync is een hulpmiddel waarmee meerdere fixtures gesynchroniseerd blijven in de master-slavestand.
- 05) Als u **On** kiest, wordt de synchronisatiefunctie geactiveerd (aanbevolen).
- 06) Als u **Off** kiest, wordt de synchronisatiefunctie gedeactiveerd.

6.6. Vergrendelen

In dit menu kunt u selecteren of de veiligheidsvergrendeling actief is.

- 01) Druk op de knoppen **UP** en **DOWN** totdat **Lock** wordt weergegeven op het display.
- 02) Druk op **SET** om het menu te openen. Het display ziet er als volgt uit:

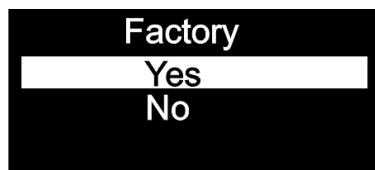


- 03) Druk op de knoppen **UP** en **DOWN** om **Yes** of **No** te selecteren.
- 04) Als u **Yes** hebt gekozen en dit met de knop **SET** bevestigt, wordt het apparaat vergrendeld. U moet nu het wachtwoord invoeren om toegang te krijgen tot het menu. Houd de knoppen **MODE** en **SET** 3 seconden lang ingedrukt om het menu te ontgrendelen.
- 05) Als u **No** kiest, wordt het hoofdmenu niet vergrendeld.

6.7. Fabrieksinstellingen

In dit menu kunt u de standaardinstellingen herstellen.

- 01) Druk op de knoppen **UP** en **DOWN** totdat **Factory** op het display wordt weergegeven.
- 02) Druk op **SET** om het menu te openen. Het display ziet er als volgt uit:

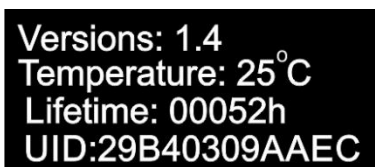


- 03) Druk op de knoppen **UP** en **DOWN** om **Yes** of **No** te selecteren.
- 04) Als u **Yes** kiest en dit met de knop **SET** bevestigt, wordt het apparaat gereset naar de standaardinstellingen.
- 05) Het apparaat keert terug naar het ingebouwde automatische programma.
- 06) Als u **No** kiest, gebruikt het apparaat de huidige instellingen.

7. Informatie

In dit menu kunt u informatie over het apparaat bekijken.

- 01) Druk in het hoofdmenu op de knoppen **UP** en **DOWN** totdat **Information** wordt weergegeven op het display.
- 02) Druk op **SET** om het menu te openen. Het display ziet er als volgt uit:



- 03) U kunt nu de huidige softwareversie, actuele temperatuur, levensduur van de led en apparaatcode bekijken.

DMX-kanalen

4 DMX-kanalen

Kanaal 1 - Intensiteit dimmer rood

0-255 Geleidelijke aanpassing rood van 0-100%

Kanaal 2 - Intensiteit dimmer groen

0-255 Geleidelijke aanpassing groen van 0-100%

Kanaal 3 - Intensiteit dimmer blauw

0-255 Geleidelijke aanpassing blauw van 0-100%

Kanaal 4 - Intensiteit dimmer wit

0-255 Geleidelijke aanpassing wit van 0-100%

6 DMX-kanalen

Kanaal 1 - Intensiteit masterdimmer

0-255 Geleidelijke instelling van donker tot licht 0-100%

Kanaal 2 - Lineaire stroboscoop

(kanalen 1 en 3, 4, 5 of 6 moeten zijn ingesteld op een waarde tussen 1-255 )

0-10 Gesloten

11-255 Stroboscoop, flitsfrequentie, van langzaam tot snel (0-20 Hz)

Kanaal 3 - Intensiteit dimmer rood (kanaal 1 moet zijn ingesteld op een waarde tussen 1-255 )
 0-255 Geleidelijke aanpassing rood van 0-100%

Kanaal 4 – Intensiteit dimmer groen (kanaal 1 moet zijn ingesteld op een waarde tussen 1-255 )
 0-255 Geleidelijke aanpassing groen van 0-100%

Kanaal 5 – Intensiteit dimmer blauw (kanaal 1 moet zijn ingesteld op een waarde tussen 1-255 )
 0-255 Geleidelijke aanpassing blauw van 0-100%

Kanaal 6 – Intensiteit dimmer wit (kanaal 1 moet zijn ingesteld op een waarde tussen 1-255 )
 0-255 Geleidelijke aanpassing wit van 0-100%

10 DMX-kanalen

Kanaal 1 – Intensiteit masterdimmer

0-255 Geleidelijke instelling van donker tot licht 0-100%

Kanaal 2 – Lineaire stroboscoop (kanaal 1 en 7, 8, 9 of 10 moeten zijn ingesteld op een waarde tussen 1-255, kanaal 4 moet zijn ingesteld op een waarde tussen 8-255 en kanaal 5 moet zijn ingesteld op een

waarde tussen 16-255 )

0-10 Gesloten

11-255 Stroboscoop, flitsfrequentie, van langzaam tot snel (0-20 Hz)

Kanaal 3 – Pulsstroboscoop (kanaal 1 en 7, 8, 9, 10 of 11 moeten zijn ingesteld op een waarde tussen 1-255, kanaal 4 moet zijn ingesteld op een waarde tussen 8-255 en kanaal 5 moet zijn ingesteld op een

waarde tussen 16-255 )

0-10 Gesloten

11-255 Pulsstroboscoop, van langzaam tot snel (0-20Hz)

Kanaal 4 – Kleurenvorinstellingen (kanaal 1 moet zijn ingesteld op een waarde tussen 1-255 )

0-7 Geen functie

8-13 Kleur 1 (R255, G000, B000, W000)

14-20 Kleur 2 (R255, G000, B000, W100)

21-27 Kleur 3 (R255, G000, B000, W200)

28-34 Kleur 4 (R255, G050, B000, W000)

35-41 Kleur 5 (R255, G150, B000, W000)

42-48 Kleur 6 (R255, G255, B000, W000)

49-55 Kleur 7 (R255, G255, B000, W075)

56-62 Kleur 8 (R255, G255, B000, W255)

63-69 Kleur 9 (R000, G255, B000, W150)

70-76 Kleur 10 (R000, G255, B000, W050)

77-83 Kleur 11 (R000, G255, B000, W000)

84-90 Kleur 12 (R000, G255, B050, W000)

91-97 Kleur 13 (R000, G255, B150, W000)

98-104 Kleur 14 (R000, G255, B255, W000)

105-111 Kleur 15 (R000, G255, B255, W075)

112-118 Kleur 16 (R000, G255, B255, W150)

119-125 Kleur 17 (R000, G100, B255, W255)

126-132 Kleur 18 (R000, G000, B255, W100)

133-139 Kleur 19 (R000, G000, B255, W050)

140-146 Kleur 20 (R000, G000, B255, W000)

147-153 Kleur 21 (R075, G000, B255, W000)

154-160 Kleur 22 (R160, G000, B255, W000)

161-167	Kleur 23 (R255, G000, B255, W000)
168-174	Kleur 24 (R255, G000, B175, W000)
175-181	Kleur 25 (R255, G000, B100, W000)
182-188	Kleur 26 (R255, G000, B100, W050)
189-195	Kleur 27 (R255, G000, B025, W050)
196-202	Kleur 28 (R255, G000, B025, W025)
203-209	Kleur 29 (R255, G000, B025, W000)
210-216	Kleur 30 (R000, G000, B000, W255)
217-223	Kleur 31 (R075, G075, B000, W255)
224-230	Kleur 32 (R000, G000, B100, W255)
231-255	Kleur 33 (R255, G255, B255, W255)

Kanaal 5 – Ingebouwde programma's**(kanalen 1 en 6 moeten zijn ingesteld op een waarde tussen 1-255 )**

0-15	Geen functie
16-31	Wissel 1
32-47	Wissel 2
48-63	Wissel 3
64-79	Wissel 4
80-95	Wissel 5
96-111	Wissel 6
112-127	Wissel 7
128-143	Wissel 8
144-159	Fade 1
160-175	Fade 2
176-191	Fade 3
192-207	Fade 4
208-223	Fade 5
224-239	Fade 6
240-255	Fade 7

Kanaal 6 – Snelheid ingebouwde programma's**(kanaal 5 moet zijn ingesteld op een waarde tussen 16-255 )**

0-255	Snelheidsinstelling, van snel tot langzaam
-------	--

Kanaal 7 - Intensiteit dimmer rood (kanaal 1 moet zijn ingesteld op een waarde tussen 1-255 )

0-255	Geleidelijke aanpassing rood van 0-100%
-------	---

Kanaal 8 – Intensiteit dimmer groen (kanaal 1 moet zijn ingesteld op een waarde tussen 1-255 )

0-255	Geleidelijke aanpassing groen van 0-100%
-------	--

Kanaal 9 – Intensiteit dimmer blauw (kanaal 1 moet zijn ingesteld op een waarde tussen 1-255 )

0-255	Geleidelijke aanpassing blauw van 0-100%
-------	--

Kanaal 10 – Intensiteit dimmer wit (kanaal 1 moet zijn ingesteld op een waarde tussen 1-255 )

0-255	Geleidelijke aanpassing wit van 0-100%
-------	--

Onderhoud

De gebruiker moet ervoor zorgen dat veiligheidsgerelateerde en machinetechnische installaties aan het einde van elk jaar worden geïnspecteerd door een expert door middel van een acceptatietest. De gebruiker moet ervoor zorgen dat veiligheidsgerelateerde en machinetechnische installaties jaarlijks worden geïnspecteerd door een gekwalificeerd persoon.

Tijdens de inspectie moeten de volgende punten aandacht krijgen:

- 01) Alle schroeven die gebruikt worden voor de installatie van (delen van) het apparaat moeten stevig worden aangedraaid en mogen geen corrosie vertonen.
- 02) De behuizing, bevestigingspunten en installatiepunten mogen niet zijn vervormd.
- 03) Mechanisch bewegende delen zoals assen, ogen en andere mogen geen sporen van slijtage vertonen.
- 04) De elektrische voedingskabels mogen geen beschadigingen of materiaalmoetheid vertonen.

De Cameleon Spot Q4 is vrijwel onderhoudsvrij. U moet het apparaat echter wel schoon houden. De lichtopbrengst van het apparaat kan anders sterk verminderen. Trek de stekker uit het stopcontact en veeg de behuizing vervolgens af met een vochtige doek. Het apparaat mag niet worden ondergedompeld. Veeg de lens schoon met glasreiniger en een zachte doek. Gebruik geen alcohol of oplosmiddelen.

De voorste lens dient wekelijks gereinigd te worden, daar rook en vloeistof een aanslag kunnen vormen en de lichtopbrengst sterk kunnen verlagen.

Houd de aansluitingen schoon. Trek de stekker uit het stopcontact en veeg de DMX-aansluitingen schoon met een vochtige doek. Zorg dat de aansluitingen volledig droog zijn voordat u apparatuur aansluit op andere apparaten of aan het lichtnet.

Problemen oplossen

Deze gids is bedoeld voor het oplossen van eenvoudige problemen.

Als een probleem optreedt, moet u de onderstaande stappen in de aangegeven volgorde uitvoeren tot een oplossing is gevonden. Als het apparaat weer goed werkt, hoeft u de volgende stappen niet uit te voeren.

Geen licht

Als het apparaat niet goed werkt, moet de reparatie door een technicus worden uitgevoerd.

Zoek de fout in drie mogelijke probleemgebieden: de voeding, de leds, de zekering.

- 01) Voeding. Controleer of het apparaat is aangesloten op een geschikt stopcontact.
- 02) De led. Retourneer de Cameleon Spot naar uw Showtec-dealer.
- 03) De interne zekering. Retourneer de Cameleon Spot naar uw Showtec-dealer.
- 04) Steek de stekker weer in het stopcontact als al het bovenstaande in orde lijkt.
- 05) Als u niet kunt bepalen waar de oorzaak van het probleem zit, moet u de Cameleon Spot niet openen. Dit kan het apparaat beschadigen en de garantie zal hierdoor vervallen.
- 06) Retourneer het apparaat naar uw Showtec-dealer.

Geen respons op DMX

Zoek de fout in de DMX-kabel of -aansluitingen, een defect in de controller of een storing in de DMX-kaart van het apparaat.

- 01) Controleer de DMX-instelling. Zorg ervoor dat de DMX-adressen in orde zijn.
- 02) Controleer de DMX-kabel: Haal de stekker van het apparaat uit het stopcontact, vervang de DMX-kabel en steek de stekker vervolgens weer in het stopcontact. Probeer uw DMX-besturing opnieuw.
- 03) Bepaal of de fout in de controller of het lichteffectapparaat zit. Werkt de controller goed met andere DMX-producten? Zo niet, dan verstuurt u de controller voor reparatie. Zo ja, dan neemt u de DMX-kabel en het apparaat mee naar een gekwalificeerde technicus.

Probleem	Mogelijke oorzaken	Oplossing
Een of meerdere fixtures werken helemaal niet	De fixture staat niet onder spanning	<ul style="list-style-type: none"> Controleer of de voeding is ingeschakeld en de kabels zijn aangesloten
	Een Interne zekering is doorgebrand	<ul style="list-style-type: none"> Retourneer de Cameleon Spotar uw Showtec-dealer.
De fixtures kunnen worden gereset, maar reageren slecht of helemaal niet op de controller	De controller is niet aangesloten.	<ul style="list-style-type: none"> Sluit de controller aan.
	De 3-polige XLR Out van de controller komt niet overeen met de XLR Out van de eerste fixture aan de koppeling (d.w.z. het signaal is omgekeerd)	<ul style="list-style-type: none"> Sluit een fase-omkeerkabel aan op de controller en de eerste fixture op de link
De fixtures kunnen gereset worden, maar enkele reageren slecht of helemaal niet op de controller	Veel interferentie in het signaal	<ul style="list-style-type: none"> Controleer de kwaliteit van het signaal. Als deze veel lager is dan 100 procent, dan kan het probleem zitten in een slechte datalink-aansluiting, gebroken kabels of kabels van slechte kwaliteit, een ontbrekende eindplug of een defecte fixture die stoort op de lijn
	Slechte datalinkaansluiting	<ul style="list-style-type: none"> Controleer de aansluitingen en de kabels. Corrigeer de slechte aansluitingen. Repareer of vervang beschadigde kabels
	De datalink heeft geen 120Ohm-eindplug	<ul style="list-style-type: none"> Plaats een eindplug in de uitgang van de laatste fixture op de lijn
	Onjuiste adrestoewijzing van de fixtures	<ul style="list-style-type: none"> Controleer de adrestoewijzing
	Eén van de fixtures is defect en stoort de datatransmissie op de link	<ul style="list-style-type: none"> Bypass één fixture per keer totdat de normale werking is hersteld: ontkoppel beide aansluitingen en steek de stekkers in elkaar Laat de defecte fixture nakijken door een gekwalificeerde technicus
	De 3-polige XLR Out op de fixtures komt niet overeen (pennen 2 en 3 omgedraaid).	<ul style="list-style-type: none"> Sluit een fase-omkeerkabel aan tussen de fixtures of verwissel pennen 2 en 3 in de fixture die niet goed werkt
Geen licht of led valt met tussenpozen uit	De fixture is te heet	<ul style="list-style-type: none"> Laat de fixture afkoelen Maak de ventilator schoon Zorg dat de ventilatieopeningen in het besturingspaneel en de voorste lens niet geblokkeerd worden Zet de airconditioning kouder
	Led beschadigd	<ul style="list-style-type: none"> Ontkoppel de fixture en retourneer deze aan uw dealer
	De instellingen voor de voeding komen niet overeen met de plaatselijke netspanning en -frequentie	<ul style="list-style-type: none"> Ontkoppel de fixture. Controleer de instellingen en corrigeer eventuele fouten

Productspecificaties

Model:	Showtec Cameleon Spot Q4
Ingangsspanning:	100-240 VAC, 50/60 Hz
Stroomverbruik:	23 W op vol vermogen
DMX-koppeling:	30 stuks
Stroomaandrijving:	900 mA
Vermogensfactor:	0,49
Beschermingsgraad:	IP-65
Afmetingen:	155 x 235 x 195 mm (LxBxH, inclusief beugel)
Gewicht:	2,0 kg
Gebruik en programmeren:	
Signaalpen OUT:	Pen 1 (aarde), pen 2 (-), pen 3 (+)
DMX-stand:	4, 6 of 8 kanalen
Signaalingang:	3-polige DMX IN IP65
Signaaluitgang:	3-polige DMX OUT IP65
Elektromechanische effecten:	
Lichtbron:	1 x 4-in-1 RGBW-led, 15 W
Lux op 2m:	Red: 110 Green: 250 Blue: 43 White: 287 Volledig vermogen: 570
Stralingshoek:	16°
Aansluitingen:	Voeding IP65 IN/OUT en data IP65 IN/OUT
Dimmer:	0-100%
Stroboscoop:	0-20 Hz
Besturing:	DMX, automatisch programma, ingebouwde programma's, master/slave, handmatig
Koeling:	Convectie (geen ventilatoren)
Lensplaat:	Gehard glas
Behuizing:	Gegoten aluminium
Kleur:	Zwart
Max. temperatuur omgeving t_a :	40°C
Max. temperatuur behuizing t_B :	80°C
Minimumafstand:	
Minimale afstand tot brandbare voorwerpen:	0,5 m
Minimale afstand tot projectievlak:	1 m

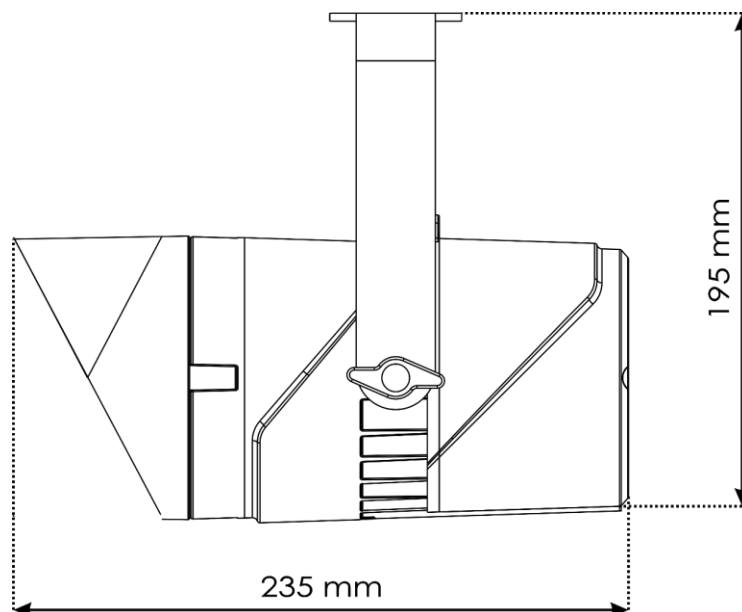
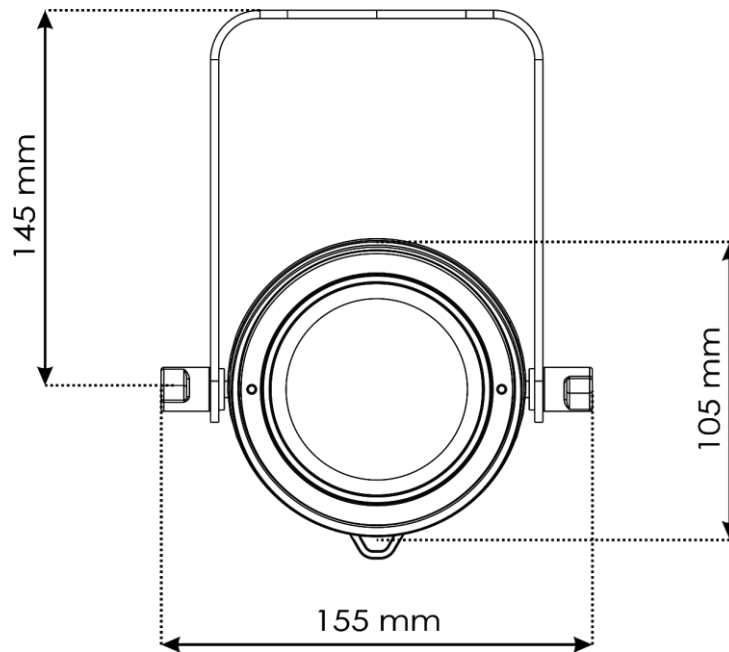
Ontwerp en productspecificaties kunnen zonder voorafgaande berichtgeving gewijzigd worden.



Website: www.Showtec.info

E-mail: service@highlite.com

Afmetingen





©2019 Showtec